

SVEN®
YOU WANT – WE CAN

Настенный стабилизатор
напряжения

РУКОВОДСТВО ПО ЭКСПЛУАТАЦИИ



VR-P5000
VR-P8000
VR-P10000

www.sven.fi

Благодарим Вас за покупку стабилизатора напряжения ТМ SVEN!

Перед эксплуатацией устройства внимательно ознакомьтесь с настоящим Руководством и сохраните его на весь период использования.

АВТОРСКОЕ ПРАВО

© 2016. SVEN PTE. LTD. Версия 1.0 (V 1.0).

Данное Руководство и содержащаяся в нем информация защищены авторским правом. Все права защищены.

ТОРГОВЫЕ МАРКИ

Все торговые марки являются собственностью их законных владельцев.

ПРЕДУПРЕЖДЕНИЕ ОБ ОГРАНИЧЕНИИ ОТВЕТСТВЕННОСТИ

Несмотря на приложенные усилия сделать Руководство более точным, возможны некоторые несоответствия. Информация данного Руководства предоставлена на условиях «как есть». Автор и издатель не несут никакой ответственности перед лицом или организацией за ущерб или повреждения, произошедшие от информации, содержащейся в данном Руководстве.

СОДЕРЖАНИЕ

RUS	2
1. РЕКОМЕНДАЦИИ ПОКУПАТЕЛЮ	2
2. КОМПЛЕКТНОСТЬ	3
3. МЕРЫ БЕЗОПАСНОСТИ	3
4. ТЕХНИЧЕСКОЕ ОПИСАНИЕ	3
5. ПОДКЛЮЧЕНИЕ И ЭКСПЛУАТАЦИЯ	5
6. ВОЗМОЖНЫЕ НЕИСПРАВНОСТИ	6
7. ТЕХНИЧЕСКИЕ ХАРАКТЕРИСТИКИ	7
UKR	8
ENG	14

1. РЕКОМЕНДАЦИИ ПОКУПАТЕЛЮ

- Аккуратно распакуйте изделие, проследите за тем, чтобы внутри коробки не остались какие-либо принадлежности. Проверьте устройство на предмет повреждений. Если изделие повреждено при транспортировке, обратитесь в фирму, осуществляющую доставку; если изделие не функционирует, сразу же обратитесь к продавцу.
- Перевозка и транспортировка оборудования допускается только в заводской упаковке.
- Не требует специальных условий для реализации.
- Утилизировать в соответствии с правилами утилизации бытовой и компьютерной техники.

**Техническая поддержка размещена на сайте www.sven.fi.
Здесь же Вы сможете найти обновленную версию данного Руководства.**

Руководство по эксплуатации

VR-P5000
VR-P8000
VR-P10000

2. КОМПЛЕКТНОСТЬ

- Стабилизатор напряжения — 1 шт.
- Руководство по эксплуатации — 1 шт.
- Гарантийный талон — 1 шт.

3. МЕРЫ БЕЗОПАСНОСТИ

- При входном напряжении выше 290 В, возможен выход из строя стабилизатора.
- Не эксплуатируйте стабилизатор в помещениях, где температура окружающего воздуха не соответствует приведенной в разделе «Технические характеристики».
- Корпус стабилизатора при работе нагревается – эксплуатируйте стабилизатор только в условиях хорошей конвекции воздуха.
- Розетка для подключения должна находиться вблизи от устройства и быть доступной*.
- При аварийной ситуации выключайте стабилизатор и отсоединяйте от сети шнур питания*.
- Не вскрывайте и не производите ремонт самостоятельно.
- Не подключайте к стабилизатору бытовые приборы, мощность которых превышает допустимую.

⚠ Запрещается подключение электронагревательных приборов.

* Для моделей имеющих встроенный кабель питания с вилкой.



Внимание! Внутри корпуса на элементах без изоляции имеется высокое напряжение, которое может вызвать поражение электрическим током.

4. ТЕХНИЧЕСКОЕ ОПИСАНИЕ

Стабилизаторы напряжения предназначены для защиты Вашей электронной техники от нестабильного сетевого напряжения. Пониженное или повышенное напряжение, импульсные помехи отрицательно влияют на работоспособность аппаратуры и могут повредить её. Рекомендуется использовать стабилизатор напряжения для защиты любых типов телевизоров, DVD-проигрывателей/рекордеров, аудио-техники, холодильников, компьютерной и другой бытовой электроники. Принцип действия стабилизатора реализован на дискретном (ступенчатом) способе регулирования напряжения. Стабилизаторы обеспечивают подключенное оборудование питанием в диапазоне ~230В (-14/+10%) при изменении напряжения в электросети в диапазоне ~140-275 В ± 3%. Встроенный сетевой фильтр защищает подключенное оборудование от высоковольтных разрядов и импульсных помех.

Особенности

- Микропроцессорное управление
- Повышенная точность стабилизации выходного напряжения
- Защита устройств-потребителей от повышенного и пониженного напряжения в сети
- Защита стабилизатора от перегрузки и короткого замыкания
- Тепловая защита автотрансформатора
- Функция задержки подачи электропитания (6 или 180 с) при его возобновлении
- Цифровой индикатор входного/выходного напряжения на лицевой панели
- Встроенный сетевой фильтр
- Настенное крепление

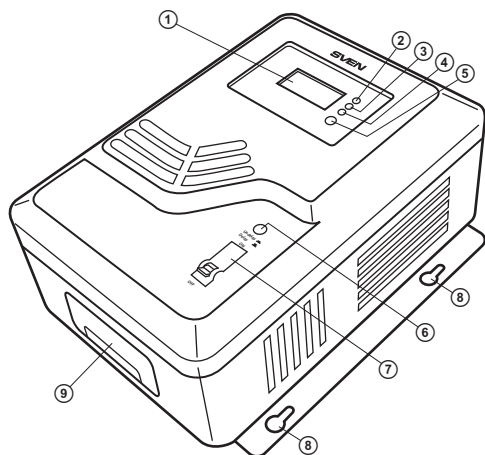


Рис. 1. Лицевая панель

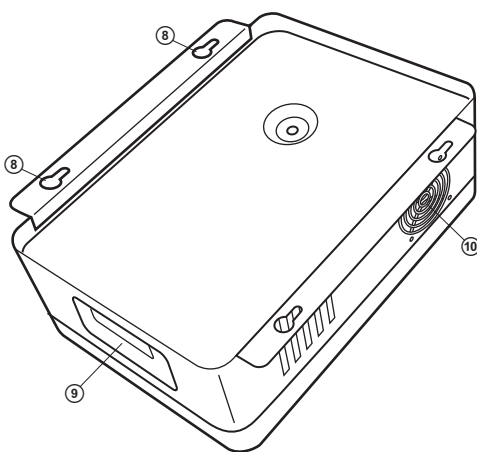


Рис. 2. Задняя и боковая стенки
VR-P 10000*

Панели управления

- ① LED-дисплей
- ② Working: Индикатор работы, светится, когда стабилизатор включен
- ③ Regulating: Индикатор стабилизации выходного напряжения
- ④ Protecting: Индикатор защиты
- ⑤ I/O: кнопка выбора отображения входного/выходного напряжения
- ⑥ Delay: кнопка выбора времени задержки подключения нагрузки
- ⑦ ON/OFF: Автомат защиты/выключатель
- ⑧ Отверстия для настенного крепления
- ⑨ Клеммная коробка
- ⑩ Вентилятор

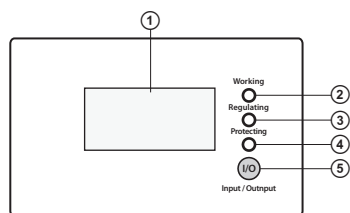


Рис. 3. Панель управления

* Панели моделей VR-P 5000/8000 аналогичны модели VR-P 10000. Модель VR-P 5000 без встроенного вентилятора.

5. ПОДКЛЮЧЕНИЕ И ЭКСПЛУАТАЦИЯ

Важно! Перед подключением стабилизатора убедитесь, что все устройства-потребители, которые подключены к нему, выключены, а выключатель стабилизатора ⑦ установлен в положение «OFF».

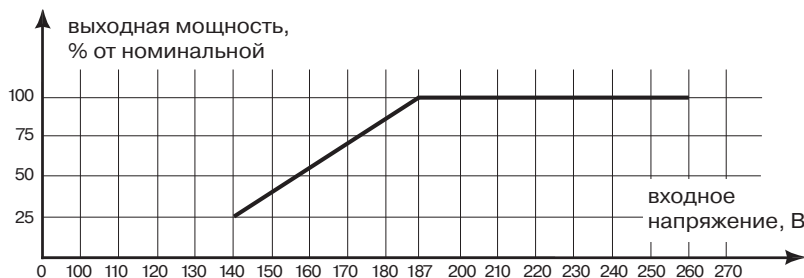


Рис. 7.

Внимание! При выборе стабилизатора необходимо учитывать, что при уменьшении входного напряжения увеличивается величина входного тока, следовательно, уменьшается и максимальная мощность автоматического регулятора напряжения! Эта зависимость схематически показана на графике (рис. 7).

Примечание. Строго придерживайтесь этой зависимости. В случае несоблюдения указанного условия Вы теряете право на гарантийный ремонт!

- Перед подключением стабилизатора убедитесь, что суммарная мощность всех потребителей напряжения ниже мощности стабилизатора. Учитывая пусковые нагрузки и фактор мощности потребителей, нужно брать запас по мощности с коэффициентом 1,2–1,5, а для таких устройств как кондиционеры, холодильники и т. п. — 1,5–2 раза.
- Подключите необходимое оборудование к выходным клеммам стабилизатора.
- Подключите стабилизатор к питающей сети 230 В.

Внимание! Запрещено подключать стабилизатор (AVR VR-P5000, VR-P8000, VR-P10000) к бытовым розеткам. Максимальный ток автомата защиты сети должен быть не менее тока автомата защиты на лицевой панели изделия.

- Включение стабилизатора осуществляется включением автомата защиты ⑦. При включении стабилизатора засветится зеленый светодиодный индикатор «Working». На цифровом LED дислее ① отобразится время до выдачи питания на подключенную нагрузку, при этом красный светодиод «Protecting» мигает. Время задержки выдачи питания на нагрузку, можно выбрать кнопкой «Delay» ⑥ на передней панели. По истечении времени паузы, выдается напряжение на выходные клеммы, на LED дислее ① отображается выходное напряжение. Нажатием кнопки «I/O» ⑤, выбирается отображение входного или выходного напряжения на LED индикаторе стабилизатора. При отображении входного напряжения индикация прерывистой.
- При работе стабилизатора на повышение либо на понижение входного напряжения будет светиться желтый светодиод «Regulating» ③.
- В случае перегрузки или короткого замыкания сработает автомат защиты ⑦. После устранения причины перегрузки включите стабилизатор.

- При напряжении на входе стабилизатора свыше 275 В или ниже 140 В ± 3% стабилизатор отключит нагрузку. При этом на LED дисплее отображается «Н» / «L» (высокое/низкое входное напряжение). На передней панели засветится индикатор ④ «Protecting».
- В моделях с принудительным охлаждением, вентилятор срабатывает при температуре автотрансформатора более 65°C.

6. ВОЗМОЖНЫЕ НЕИСПРАВНОСТИ

Проблема	Причина	Решение
Стабилизатор не работает.	1. Выключатель не включен. 2. В сети (розетке) нет напряжения. 3. Превышена допустимая подключённая нагрузка. Сработал автомат защиты.	1. Включите стабилизатор. 2. Убедитесь в наличии питающего напряжения. 3. Отсоедините часть нагрузки. Включите автомат защиты.
Стабилизатор включает-ся, при этом не гаснет индикатор «Protecting» и отсутствует выходное напряжение.	Сбой схемы тестирования. Стабилизатор неисправен.	Отключите и заново включите стабилизатор. Если проблема не устранена, обратитесь в сервис-центр.
Стабилизатор отключил нагрузку. Горит индикатор «Protecting». На дисплее отображается «L» или «Н».	Входное напряжение слишком низкое или высокое.	При восстановлении входного напряжения в диапазоне 140-275 В ± 3% стабилизатор вновь заработает.
Стабилизатор отключил нагрузку. На LED отображается символ «С».	Перегрев автотрансформатора. Стабилизатор перегружен.	Отключите стабилизатор. Отключите часть подключенной нагрузки. После остывания включите стабилизатор.
Стабилизатор часто щёлкает, при этом загорается индикатор «Regulating».	Входное напряжение очень нестабильно.	Явление нормальное, стабилизатор регулирует выходное напряжение.

Если ни один из указанных выше способов не решает проблему, обратитесь за профессиональной консультацией в ближайший сервисцентр. Не ремонтируйте изделие самостоятельно.

7. ТЕХНИЧЕСКИЕ ХАРАКТЕРИСТИКИ

Параметры	Модели		
	VR-P5000	VR-P8000	VR-P10000
Мощность полная, ВА	≤5000	≤8000	≤10000
Максимальная выходная мощность, Вт	≤3300	≤5400	≤6700
Предохранитель, А	32	50	63
Входное напряжение, В	~140 – 275 ± 3%		
Входная частота, Гц	50		
Выходное напряжение, В	~230 (-14/+10%)		
Выходная частота, Гц	50		
Время переключения, мсек	≤ 10		
Защита	от повыш./пониж. напряжения сети, высокочастотных помех, короткого замыкания и перегрузки; встроенная тепловая защита		
Температура окружающей среды, °С	0 ~ 40		
Относительная влажность, %	10 ~ 90 (без конденсации)		
Размеры, мм	350 × 285 × 160	420 × 335 × 155	
Вес, кг	9,51	13,26	15,62

Примечания:

- **Технические характеристики, приведенные в таблице, справочные и не могут служить основанием для претензий.**
- **Продукция торговой марки SVEN постоянно совершенствуется. По этой причине технические характеристики могут быть изменены без предварительного уведомления.**

Дякуємо Вам за купівлю стабілізатора напруги ТМ SVEN!

Перед експлуатацією пристрою уважно ознайомтеся з цим Керівництвом і збережіть його на увесь період користування.

АВТОРСЬКЕ ПРАВО

© 2016. SVEN PTE. LTD. Версія 1.0 (V 1.0).

Це Керівництво та інформація, що міститься в ньому, захищено авторським правом. Усі права застережені.

ТОРГОВЕЛЬНІ МАРКИ

Усі торговельні марки є власністю їх законних власників.

ПОПЕРЕДЖЕННЯ ПРО ОБМЕЖЕННЯ ВІДПОВІДАЛЬНОСТІ

Незважаючи на докладені зусилля зробити Керівництво точнішим, можливі деякі невідповідності. Інформація цього Керівництва надана на умовах «як є». Автор і видавець не несуть жодної відповідальності перед особою або організацією за збитки або ушкодження, завдані інформацією, що міститься у цьому Керівництві.

ЗМІСТ

RUS	2
UKR	8
1. РЕКОМЕНДАЦІЇ ПОКУПЦЕВІ	8
2. КОМПЛЕКТНІСТЬ	9
3. ЗАХОДИ БЕЗПЕКИ	9
4. ТЕХНІЧНИЙ ОПИС	9
5. ПІДКЛЮЧЕННЯ ТА ЕКСПЛУАТАЦІЯ	11
6. МОЖЛИВІ НЕСПРАВНОСТІ	12
7. ТЕХНІЧНІ ХАРАКТЕРИСТИКИ	13
ENG	14

1. РЕКОМЕНДАЦІЇ ПОКУПЦЕВІ

- Акуратно розпакуйте виріб, простежте за тим, щоб усередині коробки не залишилося яке-небудь приладдя. Перевірте пристрій на предмет пошкоджень. Якщо виріб пошкоджено при транспортуванні, зверніться у фірму, що здійснює доставку; якщо виріб не функціонує, відразу ж зверніться до продавця.
- Перевезення і транспортування обладнання допускається лише у заводській упаковці.
- Не вимагає спеціальних умов для реалізації.
- Утилізацію проводити відповідно до правил утилізації побутової та комп'ютерної техніки.

*Технічна підтримка розміщена на сайті www.sven.fi
 Також тут Ви зможете знайти оновлену версію цього Керівництва.*

Керівництво з експлуатації

VR-P5000
VR-P8000
VR-P10000

2. КОМПЛЕКТНІСТЬ

- Стабілізатор напруги — 1 шт.
- Керівництво з експлуатації — 1 шт.
- Гарантійний талон — 1 шт.

3. ЗАХОДИ БЕЗПЕКИ

- При вхідній напрузі вище 290В стабілізатор може вийти з ладу.
- Не використовуйте стабілізатор у приміщеннях, де температура навколишнього середовища не відповідає наведеній у розділі «Технічні характеристики».
- Під час роботи корпус стабілізатора нагрівається, тому використовуйте стабілізатор тільки за умов хорошої конвекції повітря.
- Розетка для підключення повинна бути поруч з пристроєм і бути доступною*.
- В аварійній ситуації вимикайте стабілізатор та від'єднайте шнур живлення* від мережі.
- Не відкривайте і не здійснюйте ремонт самостійно.
- Не підключайте до стабілізатора побутові прилади, потужність яких перевищує допустиму.

⚠ Забороняється підключення електронагрівальних приладів.

* Для моделей, які мають вмонтований шнур живлення з вилкою.



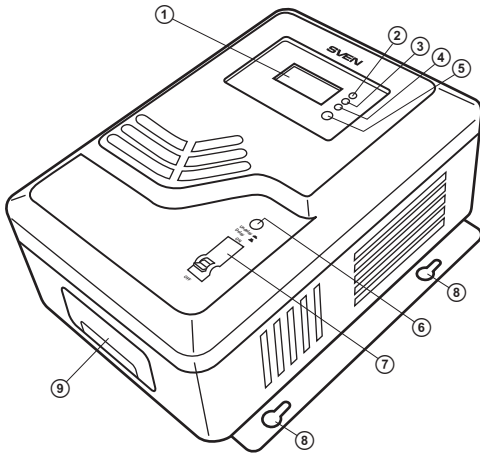
Внимание! Внутри корпуса на элементах без изоляции имеется высокое напряжение, которое может вызвать поражение электрическим током.

4. ТЕХНІЧНИЙ ОПИС

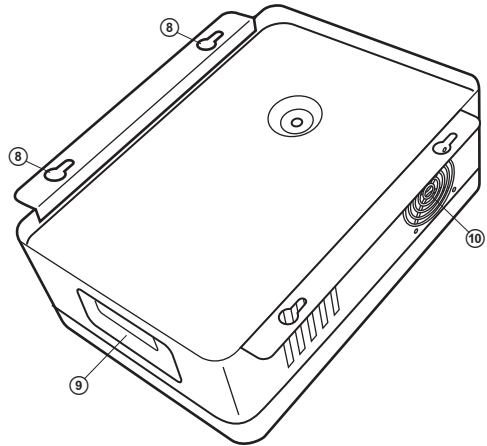
Стабілізатори напруги призначено для захисту Вашої електронної техніки від нестабільної напруги в мережі. Знижена або підвищена напруга в мережі, імпульсні перешкоди негативно впливають на роботу апаратури і можуть пошкодити її. Рекомендується використовувати стабілізатор напруги для захисту будь-яких типів телевізорів, DVD-програвачів/рекордерів, аудіотехніки, холодильників, комп'ютерної та іншої побутової електроніки. Принцип дії стабілізатора реалізовано на дискретному (ступінчастому) способі регулювання напруги. Стабілізатори забезпечують підключене обладнання напругою в діапазоні ~230В (-14/+10%) при зміні напруги в мережі ~140-275 В + 3%. Вмонтований мережевий фільтр захищає підключене обладнання від імпульсних перешкод.

Особливості

- Мікропроцесорне управління
- Підвищена точність стабілізації вихідної напруги
- Захист пристроїв-споживачів від підвищеної і зниженої напруги в мережі
- Захист стабілізатора від перевантаження і короткого замикання
- Тепловий захист автотрансформатора
- Функція затримки подачі електроживлення (6 або 180 с) при його поновленні
- Цифровий індикатор вхідної / вихідної напруги на лицьовій панелі
- Вмонтований мережевий фільтр
- Настінне кріплення



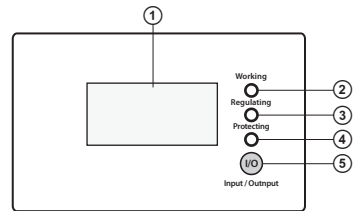
Мал. 1. Лицьова панель



Мал. 2. Задня і бічна стінки
VR-P10000*

Панелі управління

- ① LED-дисплей
- ② Working: Індикатор роботи, світиться, коли стабілізатор увімкнений
- ③ Regulating: Індикатор стабілізації вихідної напруги
- ④ Protecting: Індикатор захисту
- ⑤ I/O: Кнопка вибору відображення вхідної / вихідної напруги
- ⑥ Delay: Кнопка вибору часу затримки вимкнення навантаження
- ⑦ ON/OFF: Автомат захисту / вимикач
- ⑧ Отвори для настінного кріплення
- ⑨ Клемна коробка
- ⑩ Вентилятор



Мал. 3. Панель управління

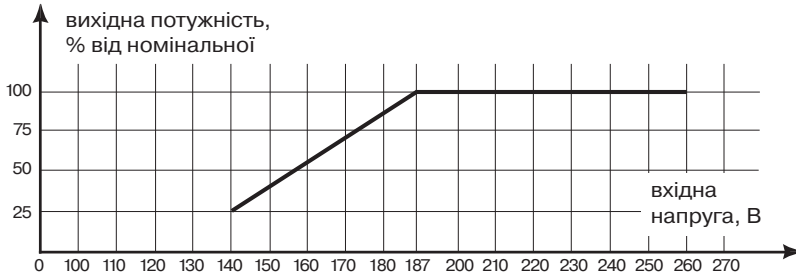
* Панелі моделей VR-P 5000/8000 аналогічні моделі VR-P 10000. Модель VR-P 5000 не має вмонтованого вентилятора.

Керівництво з експлуатації

VR-P5000
VR-P8000
VR-P10000

5. ПІДКЛЮЧЕННЯ ТА ЕКСПЛУАТАЦІЯ

Важливо! Перед підключенням стабілізатора переконайтеся, що всі пристрої-споживачі, що підключені до нього, вимкнено, а вимикач стабілізатора ① встановлений у положення «OFF».



Мал. 7.

Увага! При виборі стабілізатора необхідно враховувати, що при зменшенні вхідної напруги збільшується величина вхідного струму, а отже, зменшується й максимальна потужність автоматичного регулятора напруги! Цю залежність схематично показано на графіку (мал. 7).

Примітка. Потрібно строго дотримуватися цієї залежності. У випадку недотримання зазначеної умови право на гарантійний ремонт втрачається!

- Перед підключенням стабілізатора переконайтеся, що сумарна потужність всіх споживачів напруги нижча за потужність стабілізатора. Також, враховуючи пускові навантаження і фактор потужності споживачів, потрібно брати запас по потужності з коефіцієнтом 1,2–1,5, а для таких пристроїв як кондиціонери, холодильники та інші електродвигуни — 1,5–2 рази.
- Підключіть необхідне обладнання до клем стабілізатора.
- Підключити стабілізатор до мережі живлення 230 В.

Увага! Заборонено підключати стабілізатор (AVR VR-P5000, VR-P8000, VR-P10000) до побутових розеток. Максимальний струм автомату захисту мережі повинен бути не менше струму автомату захисту на лицьовій панелі виробу.

- Увімкнення стабілізатора здійснюється увімкненням автомата захисту ⑦. При увімкненні стабілізатора світиться зелений світлодіодний індикатор «Working». На цифровому LED дисплеї ① висвічується час до видачі живлення на підключене навантаження, при цьому червоний світлодіод «Protecting» блимає. Час затримки видачі живлення на навантаження, можна обрати кнопкою «Delay» ⑥ на передній панелі. Після закінчення часу паузи, видається напруга на вихідні клеми, на LED дисплеї ① відображається вихідна напруга. Натисканням кнопки ⑤, можна вибрати відображення вхідної або вихідної напруги на LED індикаторі стабілізатора. При відображенні вхідного напруги індикація переривчаста.
- При роботі стабілізатора на підвищення або на пониження вхідної напруги буде світитися жовтий світлодіод «Regulating» ③.
- У разі перевантаження або короткого замикання спрацює автомат захисту ⑦. Після усунення причини перевантаження увімкніть стабілізатор.

- При напрузі на вході стабілізатора понад 275 В або нижче 140 В \pm 3% стабілізатор вимкне навантаження. При цьому на LED дисплеї відображається «Н» / «L» (висока / низька вхідна напруга). На передній панелі засвітиться індикатор ④ «Protecting».
- У моделях з примусовим охолодженням, вентилятор спрацює при температурі авто-трансформатора більше 65 °С.

6. МОЖЛИВІ НЕСПРАВНОСТІ

Проблема	Причина	Вирішення
Стабілізатор не працює.	1. Вимикач не увімкнено. 2. У мережі (розетці) нема напруги. 3. Підключено занадто велике навантаження. Спрацював захисний запобіжник.	1. Увімкніть стабілізатор. 2. Переконайтеся в наявності напруги мережі. 3. Від'єднайте частину пристроїв. Увімкніть захисний запобіжник.
Стабілізатор вмикається, при цьому не гасне індикатор «Protecting» і відсутня вихідна напруга.	Збій схеми тестування. Стабілізатор несправний.	Вимкніть і заново увімкніть стабілізатор. Якщо проблема не вирішена, зверніться в сервіс-центр.
Стабілізатор вимкнув навантаження. Горить індикатор «Protecting». На дисплеї відображається «L» або «H».	Вхідна напруга занадто низька або висока.	Після відновлення вхідної напруги в діапазоні 140-275 В \pm 3% стабілізатор знову запрацює.
Стабілізатор вимкнув навантаження. На LED відображається символ «С».	Перегрів трансформатора. Стабілізатор перевантажений.	Вимкніть стабілізатор. Вимкніть частину підключеного навантаження. Після охолодження увімкніть стабілізатор.
Стабілізатор часто клацає, при цьому засвічується індикатор «Regulating».	Вхідна напруга дуже нестабільна.	Явище нормальне, стабілізатор регулює вихідну напругу.

Якщо жоден зі вказаних вище способів не вирішує проблему, зверніться за професійною консультацією до найближчого до Вас сервісного центру. Не ремонтуйте пристрій самостійно.

7. ТЕХНІЧНІ ХАРАКТЕРИСТИКИ

Параметри	Моделі		
	VR-P5000	VR-P8000	VR-P10000
Потужність повна, ВА	≤5000	≤8000	≤10000
Максимальна вихідна потужність, Вт	≤3300	≤5400	≤6700
Автоматичний запобіжник, А	32	50	63
Вхідна напруга, В	~140 – 275 ± 3%		
Вхідна частота, Гц	50		
Вихідна напруга, В	~230 (-14/+10%)		
Вихідна частота, Гц	50		
Час перемикання, мсек	≤ 10		
Захист	від підвищеної/пониженої напруги мережі, високочастотних перешкод, короткого замикання і перевантаження; вмонтований тепловий захист		
Робочі умови навколишнього середовища	0 ~ 40		
Відносна вологість, %	10 ~ 90 (без конденсації)		
Розміри, мм	350 × 285 × 160	420 × 335 × 155	
Вага, кг	9,51	13,26	15,62

Примітки:

- Технічні характеристики, наведені в таблиці, довідкові і не можуть служити підставою для претензій.
- Продукція торговельної марки SVEN постійно удосконалюється. З цієї причини технічні характеристики може бути змінено без попереднього повідомлення.

Congratulations on your purchase of Sven Automatic Voltage Regulator!

Please read this Operation Manual before using the unit and keep this Operation Manual in a safe place for future reference.

COPYRIGHT

© 2016. SVEN PTE. LTD. Version 1.0 (V 1.0).

This Manual and information contained in it are copyrighted. All rights reserved.

TRADEMARKS

All trademarks are the property of their legal holders.

NOTICE OF RESPONSIBILITY RESTRICTION

Despite all the efforts to make this Manual most accurate, some discrepancies may occur. Information in this Manual is given on «As it is» basis. Author and publisher do not bear any liability to a person or an organization for loss or damages which have arisen from the information, contained within the given Manual.

CONTENTS

RUS	2
UKR	8
ENG	14
1. BUYER RECOMMENDATIONS	14
2. PACKAGE CONTENTS	15
3. SAFETY PRECAUTIONS	15
4. TECHNICAL DESCRIPTION	15
5. INSTALLATION AND OPERATION GUIDE	17
6. TROUBLESHOOTING	18
7. TECHNICAL SPECIFICATIONS	19

1. BUYER RECOMMENDATIONS

- Unpack the device carefully. Make sure there are no accessories left in the box. Check up the device for damage; if the product was damaged during transportation, address the firm which carried out the delivery; if the product functions incorrectly, address the dealer at once.
- Shipping and transportation equipment is permitted only in the original container.
- Does not require special conditions for realization.
- Dispose of in accordance with regulations for the disposal of household and computer equipment.

Technical support is on www.sven.fi

Operation Manual

VR-P5000
VR-P8000
VR-P10000

2. PACKAGE CONTENTS

- Automatic Voltage Regulator — 1 pc
- Operation Manual — 1 pc
- Warranty card — 1 pc

3. SAFETY PRECAUTIONS

- When the input voltage is higher than 290V, failure of the AVR is possible.
 - Do not operate the AVR in the environment with temperatures other than indicated in Technical Specifications.
 - The case heats up in operation. Operate the AVR in the environment with good air convection only.
 - The socket for connection should be located close to the device and be easily accessible*.
 - In case of emergency, switch off the AVR and unplug the power cord* immediately.
 - Do not open the device or repair it on your own.
 - Do not connect household appliances with power load higher than allowed.
- ⚠** Connection of electric heating devices is forbidden.

* For models with built-in power cord with plug.



Caution! High voltage inside! To avoid the risk of electric shock do not open or touch elements inside.

4. TECHNICAL DESCRIPTION

Automatic Voltage Regulators (AVR) are designed to protect your electronic equipment from unstable mains voltage. Over- and undervoltage and pulse interference prevents electronic equipment from normal operation and can easily damage it. AVR is designed to protect all types of TVs, DVD players/recorders, refrigerators, audio and PC equipment and other home electronic appliances. Its operating principle is based on discrete regulation of input voltage range. AVRs provide standard power supply to connected load within the range of ~230V (-14/+10%) with input voltage fluctuation within ~140-275 V + 3%. The built-in surge protector provides protection from pulse interference.

Special features

- Microprocessor control
- Enhanced precision of output voltage regulation
- Protection of consuming appliance against high/low voltage
- Protection of AVR against short circuit and overload
- Thermal protection of autotransformer
- Power supply delay function (6 - 180 sec.) after work resumption
- Digital indicator of input/output voltage on the front panel
- Built-in surge protector
- Wall mounting

Wall-Mounted Automatic Voltage Regulator

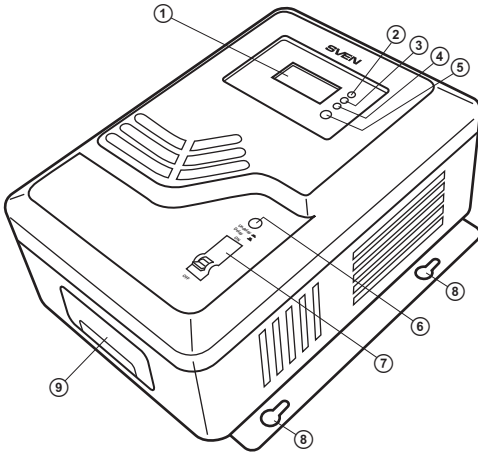


Fig. 1. Front panel

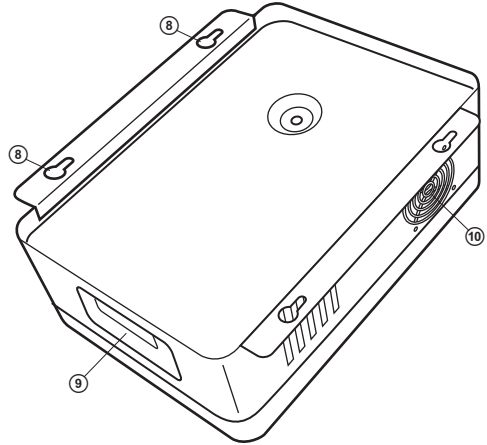


Fig. 2. Rear and side panels of VR-P10000*

Control Panels

- ① LED-display
- ② Working: operation indicator, glows when the regulator is turned on
- ③ Regulating: stabilized output voltage LED operation indicator
- ④ Protecting: protection indicator
- ⑤ I/O: input / output voltage display selection button
- ⑥ Delay: loading delay selection button
- ⑦ ON/OFF: circuit breaker / switch
- ⑧ Wall mounting holes
- ⑨ Terminal box
- ⑩ Fan

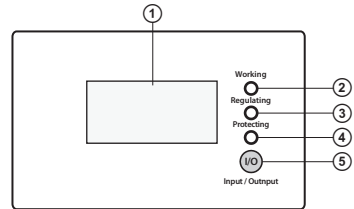


Fig. 3. Control panel

* Rear panel of VR-P5000/8000 is similar to VR-P10000 model. VR-P5000 model has no built-in fan.

5. INSTALLATION AND OPERATION GUIDE

Attention! Before connecting the regulator, make sure that all consuming devices connected to it are off, and stabilizer switch ⑦ is set to «OFF» position.

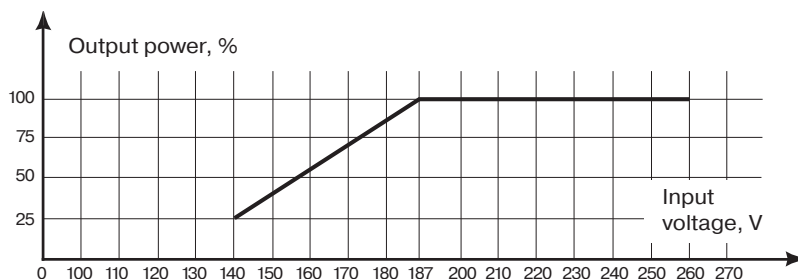


Fig. 7.

Attention! When choosing an AVR, it is important to remember to consider that reduction of input voltage increases value of input current, which means that maximum power of AVR is reduced too! Such dependence is shown in the graph (Fig. 7).

Note. Keep in mind this correlation. If the condition stated above is not met, warranty servicing becomes void!

- Before installing the AVR, please make sure that total starting current of all power consumers is lower than AVR power. Besides, taking into account the starting load and power factor of consumers, it is necessary to apply power margin factor of 1.2–1.5; for such equipment as air conditioners, fridges, etc., it should be 1.5–2.
- Connect the equipment to the output terminals of the stabilizer.
- Connect the AVR to the power network of 230 V.

Attention! Do not connect the regulator (AVR VR-P5000, VR-P8000, VR-P10000) to a household outlet. Maximum current circuit breakers should not be less than the current circuit breaker on the front panel of the product.

- Switch on the circuit breaker ⑦ to turn the stabilizer on. When the stabilizer turns on green LED «Working» gets activated. The digital LED display ① starts the countdown to actual issue of connected power load, while the red LED «Protecting» blinks. You can choose delay time of powerload issue by pressing Delay button ⑥ on the front panel. After the pause output voltage is applied to the output terminals and indicated on the LED display ①. By pressing the «I / O» button ⑤ select indication of the display input or output voltage to be displayed. Input voltage is displayed via blinking indication.
- When AVR ups or downs voltage, the input voltage indicator will glow with yellow LED «Regulating» ③.
- In case of overload or short circuit the thermal fuse ⑦ is triggered. After fixing the cause of overload turn on the stabilizer.

- When the stabilizer input voltage is higher than 275 V or below $140\text{ V} \pm 3\%$ the regulator disconnects the load. At the same time LED operation indicator displays «H»/«L» sign (high / low input voltage). On the front panel «Protecting» indicator ④ lights up.
- In models with forced cooling, fan operates at a temperature of autotransformer around 65 °C.

6. TROUBLESHOOTING

Problem	Cause	Solution
The stabilizer does not work.	1. Switch is not turned on. 2. There is no voltage in the mains socket. 3. Too much load connected. Protection fuse triggered.	1. Turn on the stabilizer. 2. Make sure the input voltage is available. 3. Disconnect part of the load. Turn on the protective fuse.
Stabilizer turned on. Indicator «Protecting» doesn't turn off and there is no output voltage.	Failure of the testing scheme. The AVR is defective.	Switch the AVR off and on again. If the problem persists, address a service center.
Stabilizer disabled load. «Protecting» indicator active. The display shows «L» or «H».	Input voltage is too high or too low.	When the input voltage reaches $140\text{-}275\text{ V} \pm 3\%$, the AVR will resume its operation.
Stabilizer disabled load. On the LED displayed «C».	Overheating of the transformer. The stabilizer is overloaded.	Turn off the AVR. Disconnect part of the load. After cooling down turn on the stabilizer.
The stabilizer keeps clicking. «Regulating» indicator active.	The input voltage is very unstable.	It is normal. The AVR is regulating the output voltage.

If none of the above can solve the problem, please seek professional advice at your nearest service center. Never attempt to repair the product yourself.

7. TECHNICAL SPECIFICATIONS

Parameters	Models		
	VR-P5000	VR-P8000	VR-P10000
Full power, VA	≤5000	≤8000	≤10000
Maximal output power, W	≤3300	≤5400	≤6700
Fuse, A	32	50	63
Input voltage, V	~140 – 275 ± 3%		
Input frequency, Hz	50		
Output voltage, V	~230 (-14/+10%)		
Output frequency, Hz	50		
Switching time, msec	≤ 10		
Protection	against high/low mains voltage, high-frequency interference, short circuit and overloading; integrated thermal protection		
Environment temperature, °C	0 ~ 40		
Relative humidity, %	10 ~ 90 (without condensation)		
Dimensions, mm	350 × 285 × 160	420 × 335 × 155	
Weight, kg	9.51	13.26	15.62

Notes:

- **Technical specifications given in this table are of supplemental character and can not give occasion to claims.**
- **Technical specifications are subject to change without notice due to the improvement of SVEN production.**

Настенный стабилизатор напряжения

SVEN®
YOU WANT – WE CAN



Модели: **VR-P5000, VR-P8000, VR-P10000**

Импортер в России: ООО «РЕГАРД», 109052, РФ, г. Москва, ул. Нижегородская, д. 86, корп. Б. Уполномоченная организация в России: ООО «РТ-Ф», 105082, г. Москва, ул. Фридриха Энгельса, д. 75, стр. 5. Условия гарантийного обслуживания смотрите

в гарантийном талоне или на сайте www.sven.fi.

Гарантийный срок: 24 мес. Срок службы: 5 лет. Производитель: «СВЕН ПТЕ. Лимитед», 176 Джу Чиаг Роуд, № 02-02, Сингапур, 427447. Произведено под контролем «Свен Скандинавия Лимитед», 48310, Финляндия, Котка, Котлахдентие, 15. Сделано в Китае.

Модели: **VR-P5000, VR-P8000, VR-P10000**

Постачальник/імпортер в Україні: ТОВ «СВЕН Центр», 08400, Київська область, м. Переяслав-Хмельницький, вул. Героїв Дніпра, 31, тел. (044) 233-65-89/98.

Призначення, споживчі властивості та відомості про безпеку товару дивіться у Керівництві з експлуатації.

Умови гарантійного обслуговування дивіться в гарантійному талоні або на сайті www.sven.fi.

Гарантійний термін: 24 міс. Строк служби: 5 років.

Товар сертифіковано/має гігієнічний висновок.

Шкідливих речовин не містить. Зберігати в сухому місці.

Виробник: «СВЕН ПТЕ. Лимитед», 176 Джу Чиаг Роуд, № 02-02, Сингапур, 427447. Виготовлено під контролем «Свен Скандинавия Лимитед», 48310, Финляндия, Котка, Котлахдентіе, 15. Зроблено в Китаї.

Manufacturer: SVEN PTE. LTD., 176 Joo Chiat Road, № 02-02, Singapore, 427447. Produced under the control of Oy Sven Scandinavia Ltd. 15, Kotolahdentie, Kotka, Finland, 48310. Made in China.

© Registered Trademark of Oy SVEN Scandinavia Ltd. Finland.



VR-P5000
VR-P8000
VR-P10000