

# SVEN®

Стабилизатор напряжения

## РУКОВОДСТВО ПО ЭКСПЛУАТАЦИИ



**VR-A500**  
**VR-A1000**  
**VR-A1500**  
**VR-A2000**  
**VR-A3000**  
**VR-A5000**  
**VR-A8000**  
**VR-A10000**

[www.sven.fi](http://www.sven.fi)

**Благодарим Вас за покупку стабилизатора напряжения TM SVEN!**

Перед эксплуатацией устройства внимательно ознакомьтесь с настоящим Руководством и сохраните его на весь период использования.

**АВТОРСКОЕ ПРАВО**

© 2017. SVEN PTE. LTD. Версия 1.0 (V 1.0).

Данное Руководство и содержащаяся в нем информация защищены авторским правом. Все права защищены.

**ТОРГОВЫЕ МАРКИ**

Все торговые марки являются собственностью их законных владельцев.

**ПРЕДУПРЕЖДЕНИЕ ОБ ОГРАНИЧЕНИИ ОТВЕТСТВЕННОСТИ**

Несмотря на приложенные усилия сделать Руководство более точным, возможны некоторые несоответствия. Информация данного Руководства предоставлена на условиях «как есть». Автор и издатель не несут никакой ответственности перед лицом или организацией за ущерб или повреждения, произошедшие от информации, содержащейся в данном Руководстве.

**СОДЕРЖАНИЕ**

<b>1. РЕКОМЕНДАЦИИ ПОКУПАТЕЛЮ</b> .....	<b>2</b>
<b>2. КОМПЛЕКТНОСТЬ</b> .....	<b>3</b>
<b>3. МЕРЫ БЕЗОПАСНОСТИ</b> .....	<b>3</b>
<b>4. ТЕХНИЧЕСКОЕ ОПИСАНИЕ</b> .....	<b>3</b>
<b>5. ПОДКЛЮЧЕНИЕ И ЭКСПЛУАТАЦИЯ</b> .....	<b>5</b>
<b>6. ВОЗМОЖНЫЕ НЕИСПРАВНОСТИ</b> .....	<b>7</b>
<b>7. ТЕХНИЧЕСКИЕ ХАРАКТЕРИСТИКИ</b> .....	<b>8</b>

**1. РЕКОМЕНДАЦИИ ПОКУПАТЕЛЮ**

- Аккуратно распакуйте изделие, проследите за тем, чтобы внутри коробки не остались какие-либо принадлежности. Проверьте устройство на предмет повреждений. Если изделие повреждено при транспортировке, обратитесь в фирму, осуществляющую доставку; если изделие не функционирует, сразу же обратитесь к продавцу.
- Перевозка и транспортировка оборудования допускается только в заводской упаковке.
- Не требует специальных условий для реализации.
- Утилизировать в соответствии с правилами утилизации бытовой и компьютерной техники.

*Техническая поддержка размещена на сайте [www.sven.fi](http://www.sven.fi).  
Здесь же Вы сможете найти обновленную версию данного Руководства.*

## Руководство по эксплуатации

**VR-A500/VR-A1000**  
**VR-A1500/ VR-A2000**  
**VR-A3000/ VR-A5000**  
**VR-A8000/ VR-A10000**

### 2. КОМПЛЕКТНОСТЬ

- Стабилизатор напряжения — 1 шт.
- Руководство по эксплуатации — 1 шт.
- Гарантийный талон — 1 шт.

### 3. МЕРЫ БЕЗОПАСНОСТИ

- При входном напряжении выше 290 В, возможен выход из строя стабилизатора.
- Не эксплуатируйте стабилизатор в помещениях, где температура окружающего воздуха не соответствует приведенной в разделе «Технические характеристики».
- Корпус стабилизатора при работе нагревается – эксплуатируйте стабилизатор только в условиях хорошей конвекции воздуха.
- Розетка для подключения должна находиться вблизи от устройства и быть доступной\*.
- При аварийной ситуации выключайте стабилизатор и отсоединяйте от сети шнур питания\*.
- Не вскрывайте и не производите ремонт самостоятельно.
- Не подключайте к стабилизатору бытовые приборы, мощность которых превышает допустимую.

⚠ Запрещается подключение электронагревательных приборов.

\* Для моделей имеющих встроенный кабель питания с вилкой.



**Внимание! Внутри корпуса на элементах без изоляции имеется высокое напряжение, которое может вызвать поражение электрическим током.**

### 4. ТЕХНИЧЕСКОЕ ОПИСАНИЕ

Стабилизаторы напряжения предназначены для защиты Вашей электронной техники от нестабильного сетевого напряжения. Пониженное или повышенное напряжение, импульсные помехи отрицательно влияют на работоспособность аппаратуры и могут повредить её. Рекомендуется использовать стабилизатор напряжения для защиты любых типов телевизоров, DVD-проигрывателей/рекордеров, аудио-техники, холодильников, компьютерной и другой бытовой электроники. Принцип действия стабилизатора реализован на дискретном (ступенчатом) способе регулирования напряжения. Стабилизаторы обеспечивают подключенное оборудование питанием в диапазоне ~230В (-14/+10%) при изменении напряжения в электросети в диапазоне ~140-275 В ± 3%. Встроенный сетевой фильтр защищает подключенное оборудование от высоковольтных разрядов и импульсных помех.

#### Особенности

- Микропроцессорное управление
- Повышенная точность стабилизации выходного напряжения
- Защита устройств-потребителей от повышенного и пониженного напряжения в сети
- Защита стабилизатора от перегрузки и короткого замыкания
- Тепловая защита автотрансформатора
- Функция задержки подачи электропитания (6 или 180 с) при его возобновлении
- Цифровой индикатор входного/выходного напряжения на лицевой панели
- Встроенный сетевой фильтр

### Панели управления

- ① Working: Индикатор работы, светится, когда стабилизатор включен
- ② LED-дисплей
- ③ Regulating: Индикатор стабилизации выходного напряжения
- ④ Protecting: Индикатор защиты
- ⑤ I/O: кнопка выбора отображения входного/выходного напряжения
- ⑥ Delay: кнопка выбора времени задержки подключения нагрузки
- ⑦ Power: Кнопка включения
- ⑧ Розетка(и)
- ⑨ Input: Шнур питания
- ⑩ Circuit Breaker: Автоматический предохранитель для отключения при перегрузках и коротких замыканиях

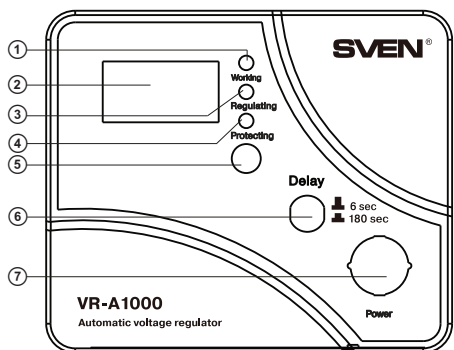


Рис. 1. Передняя панель VR-A500, VR-A1000

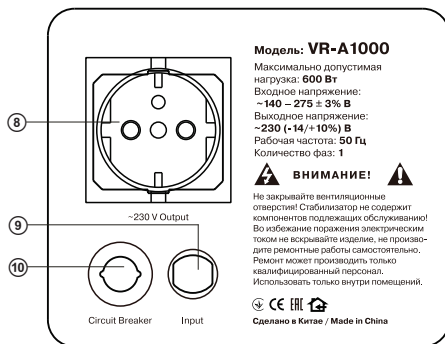


Рис. 2. Задняя панель VR-A500, VR-A1000

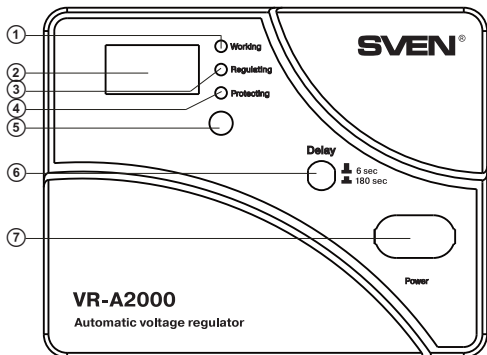


Рис. 3. Передняя панель VR-A1500, VR-A2000

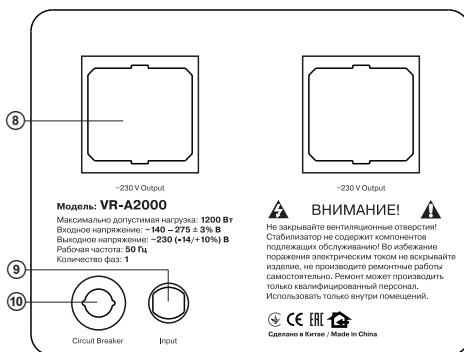


Рис. 4. Задняя панель VR-A1500, VR-A2000

Руководство  
по эксплуатации

VR-A500/VR-A1000  
VR-A1500/ VR-A2000  
VR-A3000/ VR-A5000  
VR-A8000/ VR-A10000

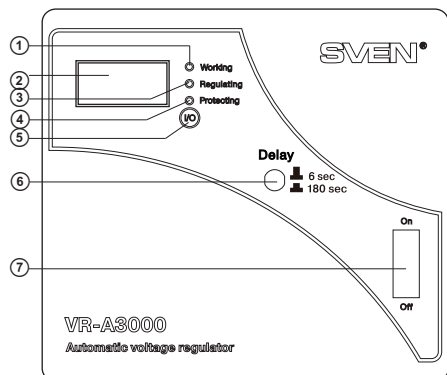


Рис. 5. Передняя панель VR-A3000, VR-A5000, VR-A8000, VR-A10000

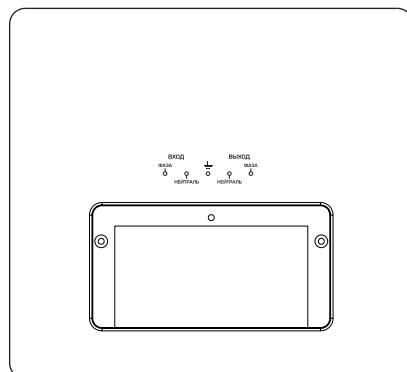


Рис. 6. Задняя панель VR-A3000, VR-A5000

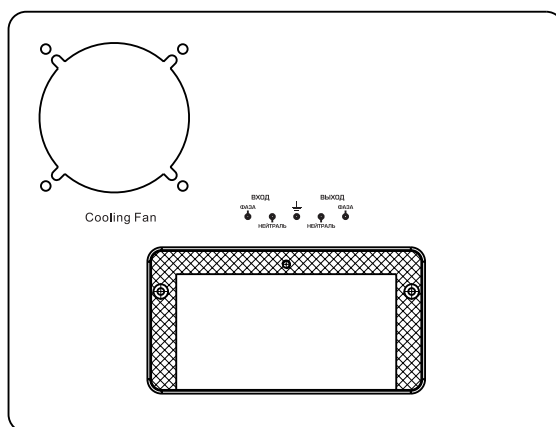


Рис. 7. Задняя панель VR-A8000, VR-A10000

5. ПОДКЛЮЧЕНИЕ И ЭКСПЛУАТАЦИЯ

**Важно!** Перед подключением стабилизатора убедитесь, что все устройства-потребители, которые подключены к нему, выключены, а выключатель стабилизатора ⑦ установлен в положение «OFF».

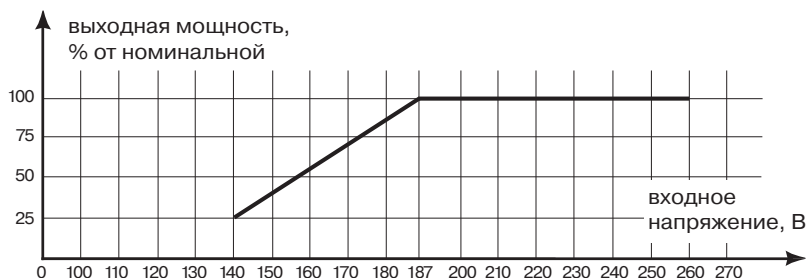


Рис. 7.

**Внимание!** При выборе стабилизатора необходимо учитывать, что при уменьшении входного напряжения увеличивается величина входного тока, следовательно, уменьшается и максимальная мощность автоматического регулятора напряжения! Эта зависимость схематически показана на графике (рис. 7).

**Примечание.** Строго придерживайтесь этой зависимости. В случае несоблюдения указанного условия Вы теряете право на гарантийный ремонт!

• Перед подключением стабилизатора убедитесь, что суммарная мощность всех потребителей напряжения ниже мощности стабилизатора. Учитывая пусковые нагрузки и фактор мощности потребителей, нужно брать запас по мощности с коэффициентом 1,2–1,5, а для таких устройств как кондиционеры, холодильники и т. п. — 1,5–2 раза.

• Подключите необходимое оборудование к розетке(ам) стабилизатора.

• Подключите стабилизатор к питающей сети 230 В.

**Внимание!** Запрещено подключать стабилизатор (VR-A3000, VR-A5000, VR-A8000, VR-A10000) к бытовым розеткам. Максимальный ток автомата защиты сети должен быть не менее тока автомата защиты на лицевой панели изделия.

• Нажмите кнопку ⑦. При включении стабилизатора засветится зеленый светодиодный индикатор «Working». На цифровом LED дислее ② высвечивается время до выдачи питания на подключенную нагрузку, при этом красный светодиод «Protecting» моргает. Время задержки выдачи питания на нагрузку, можно выбрать кнопкой «Delay» ⑥ на передней панели. По истечении времени паузы, выдается напряжение на выходную розетку(и), на LED дислее ② отображается выходное напряжение. Нажатием кнопки «I/O», выбирается отображение входного или выходного напряжения на LED индикаторе стабилизатора. При отображении входного напряжения индикация прерывистая.

• При работе стабилизатора на повышение либо на понижение входного напряжения будет светиться желтый светодиод «Regulating».

• В случае перегрузки или короткого замыкания сработает предохранитель. После устранения причины перегрузки включите стабилизатор (для младших моделей, включите защитный предохранитель, нажатием на кнопку ⑩ на задней стенке).

• При напряжении на входе стабилизатора свыше 275 В или ниже  $140 \text{ В} \pm 3\%$  стабилизатор отключит нагрузку. При этом на LED дислее отображается «H» / «L» (высокое/низкое входное напряжение). На передней панели засветится индикатор ④ «Protecting».

• В моделях с принудительным охлаждением, вентилятор срабатывает при температуре автотрансформатора более  $65^\circ\text{C}$ .

## 6. ВОЗМОЖНЫЕ НЕИСПРАВНОСТИ

Проблема	Причина	Решение
Стабилизатор не работает.	1. Выключатель не включен. 2. В сети (розетке) нет напряжения. 3. Превышена допустимая подключённая нагрузка. Сработал защитный предохранитель.	1. Включите стабилизатор. 2. Убедитесь в наличии питающего напряжения. 3. Отсоедините часть нагрузки. Включите защитный предохранитель.
Стабилизатор включает-ся, при этом не гаснет индикатор «Protecting» и отсутствует выходное напряжение.	Сбой схемы тестирования. Стабилизатор неисправен.	Отключите и заново включите стабилизатор. Если проблема не устранена, обратитесь в сервис-центр.
Стабилизатор отключил нагрузку. Горит индикатор «Protecting». На дисплее отображается «L» или «H».	Входное напряжение слишком низкое или высокое.	При восстановлении входного напряжения в диапазоне 140-275 В $\pm$ 3% стабилизатор вновь заработает.
Стабилизатор отключил нагрузку. На LED отображается символ «C».	Перегрев автотрансформатора. Стабилизатор перегружен.	Отключите стабилизатор. Отключите часть подключенной нагрузки. После остывания включите стабилизатор.
Стабилизатор часто щёлкает, при этом загорается индикатор «Regulating».	Входное напряжение очень нестабильно.	Явление нормальное, стабилизатор регулирует выходное напряжение.

Если ни один из указанных выше способов не решает проблему, обратитесь за профессиональной консультацией в ближайший сервисцентр. Не ремонтируйте изделие самостоятельно.

**7. ТЕХНИЧЕСКИЕ ХАРАКТЕРИСТИКИ**

Параметры	Модели							
	VR-A500	VR-A1000	VR-A1500	VR-A2000	VR-A3000	VR-A5000	VR-A8000	VR-A10000
Макс. допустимая нагрузка, Вт	≤300	≤600	≤900	≤1200	≤1800	≤3000	≤4800	≤6000
Автоматический предохранитель, А	5	7	12	15	20	32	50	63
Тип стабилизатора	релейный							
Входное напряжение, В	~140 – 275 ± 3%							
Входная частота, Гц	50							
Выходное напряжение, В	~230 (-14/+10%)							
Выходная частота, Гц	50							
Макс. подавляемая энергия высоковольтных импульсов, Дж	≤350							
Ток срабатывания защиты, А	10 000/6 500							
Входная вилка, шт.	1 × CEE7/7				клеммы			
Выходные розетки, шт.	1 × CEE7/4	2 × CEE7/4			клеммы			
Индикаторы	входного/выходного напряжения, включения, стабилизации, срабатывания защиты							
Защита	от повышенного/пониженного напряжения сети, короткого замыкания и перегрузки, импульсных помех, тепловая защита автотрансформатора							
Рабочие условия окружающей среды	0-40°C, при влажности 10-90%, без конденсации							
Размеры, мм	230×130×140		255×165×189		317×230×240		424×247×285	
Вес, кг	2,3	2,6	3,8	4,0	7,2	9,2	14,9	17,18

**Примечания:**

- **Технические характеристики, приведенные в таблице, справочные и не могут служить основанием для претензий.**
- **Продукция торговой марки SVEN постоянно совершенствуется. По этой причине технические характеристики могут быть изменены без предварительного уведомления.**



## Стабілізатор напруги

# SVEN®



Моделі: **VR-A500, VR-A1000, VR-A1500, VR-A2000, VR-A3000, VR-A5000, VR-A8000, VR-A10000**

Імпортер в Росії: ООО «РЕГАРД», 109052, РФ, г. Москва, ул. Нижегородская, д. 86, корп. Б.  
Уполномоченная организация в России: ООО «РТ-Ф», 105082, г. Москва, ул. Фридриха Энгельса, д. 75, стр. 5.

Умови гарантійного обслуговування смотрите в гарантійному талоне или на сайті [www.sven.fi](http://www.sven.fi).

Гарантійний термін: 24 міс.

Срок служби: 5 лет.

Производитель: «СВЕН ПТЕ. Лимитед», 176 Джу Чіат Роуд, № 02-02, Сингапур, 427447. Произведено под контролем «Свен Скандинавия Лимитед», 48310, Финляндия, Котка, Котлахдентіе, 15. Сделано в Китае.

Моделі: **VR-A500, VR-A1000, VR-A1500, VR-A2000, VR-A3000, VR-A5000, VR-A8000, VR-A10000**

Постачальник/імпортер в Україні:

ТОВ «СВЕН Центр», 08400, Київська область, м. Переяслав-Хмельницький, вул. Героїв Дніпра, 31, тел. (044) 233-65-89/98. Призначення, споживчі властивості та відомості про безпеку товару дивіться у Керівництві з експлуатації. Умови гарантійного обслуговування дивіться в гарантійному талоні або на сайті [www.sven.fi](http://www.sven.fi).

Гарантійний термін: 24 міс.

Срок служби: 5 років.

Товар сертифіковано/має гігієнічний висновок.

Шкідливих речовин не містить. Зберігати в сухому місці.

Виробник: «СВЕН ПТЕ. Лимитед», 176 Джу Чіат Роуд, № 02-02, Сингапур, 427447. Виготовлено під контролем «Свен Скандинавия Лимитед», 48310, Финляндия, Котка, Котлахдентіе, 15. Зроблено в Китаї.

Manufacturer: SVEN PTE. LTD., 176 Joo Chiat Road, № 02-02, Singapore, 427447. Produced under the control of Oy Sven Scandinavia Ltd. 15, Kotolahdentie, Kotka, Finland, 48310. Made in China.

© Registered Trademark of Oy SVEN Scandinavia Ltd. Finland.



**VR-A500**  
**VR-A1000**  
**VR-A1500**  
**VR-A2000**  
**VR-A3000**  
**VR-A5000**  
**VR-A8000**  
**VR-A10000**