

SVEN®

Источник бесперебойного
питания

РУКОВОДСТВО ПО ЭКСПЛУАТАЦИИ



UP-L800E
UP-L1000E

www.sven.fi

Благодарим Вас за покупку источника бесперебойного питания торговой марки SVEN!

Перед эксплуатацией устройства внимательно ознакомьтесь с настоящим Руководством и сохраните его на весь период использования.

АВТОРСКОЕ ПРАВО

© 2018. SVEN PTE. LTD. Версия 2.0 (V 2.0).

Данное Руководство и содержащаяся в нем информация защищены авторским правом. Все права защищены.

ТОРГОВЫЕ МАРКИ

Все торговые марки являются собственностью их законных владельцев.

ПРЕДУПРЕЖДЕНИЕ ОБ ОГРАНИЧЕНИИ ОТВЕТСТВЕННОСТИ

Несмотря на приложенные усилия сделать Руководство более точным, возможны некоторые несоответствия. Информация данного Руководства предоставлена на условиях «как есть». Автор и издатель не несут никакой ответственности перед лицом или организацией за ущерб или повреждения, произошедшие от информации, содержащейся в данном Руководстве.

РЕКОМЕНДАЦИИ ПОКУПАТЕЛЮ

- Аккуратно распакуйте источник бесперебойного питания (ИБП), проследите за тем, чтобы внутри коробки не остались какие-либо принадлежности. Проверьте ИБП на предмет повреждений и в случае их выявления, обратитесь в фирму, осуществляющую доставку. Если ИБП не функционирует, сразу же обратитесь к продавцу.
- Не включайте ИБП сразу же после внесения его в помещение из окружающей среды с минусовыми температурами. Распакованный источник бесперебойного питания необходимо выдержать в условиях комнатной температуре не менее 4-х часов.
- Прежде чем устанавливать и использовать ИБП, внимательно ознакомьтесь с настоящим Руководством и сохраните его на весь период использования.
- Перевозка и транспортировка ИБП допускается только в заводской упаковке.
- Не требует специальных условий для реализации.
- Утилизировать в соответствии с правилами утилизации бытовой и компьютерной техники.

СОДЕРЖАНИЕ

RUS	2
1. МЕРЫ БЕЗОПАСНОСТИ И ПРЕДОСТОРОЖНОСТИ	3
2. КОМПЛЕКТНОСТЬ	3
3. ТЕХНИЧЕСКОЕ ОПИСАНИЕ	4
4. ПОДКЛЮЧЕНИЕ И ЭКСПЛУАТАЦИЯ	5
5. УСТРАНЕНИЕ НЕИСПРАВНОСТЕЙ	7
6. ТЕХНИЧЕСКИЕ ХАРАКТЕРИСТИКИ	8
UKR	9
ENG	17

***Техническая поддержка размещена на сайте www.sven.fi.
Здесь же Вы сможете найти обновленную версию данного Руководства.***

1. МЕРЫ БЕЗОПАСНОСТИ И ПРЕДОСТОРОЖНОСТИ

Перед использованием ИБП обязательно ознакомьтесь с правилами безопасности:

- Если батарея, входящая в состав ИБП, полностью разряжена или ИБП не используется в течение трех и более месяцев, необходимо также провести полную зарядку аккумуляторной батареи (АКБ). Несоблюдение правил хранения батареи может привести к сокращению срока её службы.
- Мощность подключаемой нагрузки не должна превышать номинальную мощность, указанную в таблице технических характеристик.
- Устанавливайте ИБП в помещениях с контролируемой температурой, в месте с хорошей вентиляцией. Во время работы температура корпуса может повышаться, что является нормальным явлением.
- Не открывайте АКБ - в своем составе она содержит вещества, опасные для кожи и глаз.
- Отключайте ИБП от сети перед подключением/отключением кабелей нагрузки для уменьшения риска поражения электрическим током.
- При возникновении аварийной ситуации выключите ИБП и отсоедините кабель питания от сети.
- Категорически запрещается открывать корпус устройства – внутри высокое напряжение. В случае возникновения каких-либо проблем обратитесь в сервисный центр. Перечень сервисных центров смотрите на сайте **www.sven.fi**.
- Обслуживать ИБП должны только квалифицированные специалисты.

Категорически запрещается использовать ИБП при следующих условиях:

- вне помещений;
- в запыленных и содержащих легковоспламеняющийся газ помещениях;
- при температуре выше 40 и ниже 5 градусов по Цельсию;
- при уровне относительной влажности выше 90 %;
- под прямыми солнечными лучами или вблизи нагревательных приборов;
- в местах с недостаточной вентиляцией (охлаждением);
- в местах с повышенной вибрацией.
- В случае возникновения пожара используйте только порошковый огнетушитель; использование воды может привести к поражению электрическим током.
- Старайтесь устанавливать ИБП вблизи от сетевой розетки, тогда вам будет легче выключить устройство в случае необходимости.

Внимание! Внутри корпуса на элементах без изоляции имеется высокое напряжение, которое может вызвать поражение электрическим током.

2. КОМПЛЕКТНОСТЬ





- Источник бесперебойного питания (ИБП) — 1 шт.
- Руководство по эксплуатации — 1 шт.
- Гарантийный талон — 1 шт.

3. ТЕХНИЧЕСКОЕ ОПИСАНИЕ

Принцип работы

- Модели SVEN UP-L800E / UP-L1000E относятся к линейно-интерактивным источникам бесперебойного питания. Основное назначение – питание компьютера, монитора, периферийных устройств, с потребляемой мощностью не превышающей мощность ИБП.
- ИБП имеет в своем составе автоматический стабилизатор напряжения. Он позволяет обеспечивать питание нагрузки при повышенном/пониженном напряжении сети (175-290V) без перехода в режим работы от батареи.
- Функция «автостарт» обеспечивает автоматическое включение ИБП (при нажатой кнопке включения) при подаче электропитания.

Описание

- ①  : Индикатор работы ИБП от сети. Светится зеленым цветом при работе ИБП от сети, напряжение которой находится в рамках диапазона стабилизации, указанного в таблице технических характеристик
- ②  : Индикатор работы от батареи. Светится непрерывно красным цветом при работе ИБП от батареи
- ③  : Индикатор контроля заряда АКБ. Светится желтым цветом, при работе ИБП от сети, контроль заряда батареи: прерывистое – заряд АКБ, постоянное – АКБ заряжен
- ④  : Кнопка включения/выключения ИБП
- ⑤ Розетка для подключения к сети с отсеком для предохранителя
- ⑥ Выходные розетки с функцией сетевого фильтра
- ⑦ Выходные розетки с функцией сетевого фильтра, стабилизации и ИБП

Особенности

- 6 розеток : 3 с функцией стабилизации и ИБП, и 3 с функцией сетевого фильтра
- Форма выходного напряжения – аппроксимированная синусоида
- Микропроцессорное управление
- Защита от короткого замыкания, и перегрузки
- Светодиодная индикация режимов работы
- Время переключения режимов работы – менее 10 мсек
- Функция «холодный старт»
- Отсутствие шума при работе

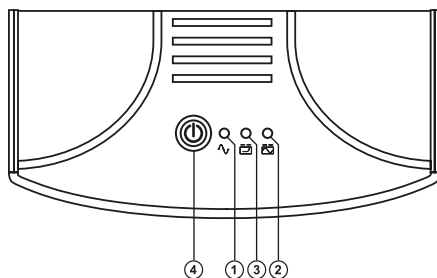


Рис. 1.

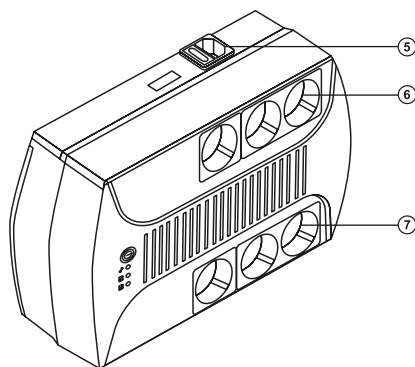


Рис. 2.

4. ПОДКЛЮЧЕНИЕ И ЭКСПЛУАТАЦИЯ

- Установите ИБП в выбранное Вами место с хорошей вентиляцией (свободное пространство вокруг ИБП должно быть не менее 25 см).
- Перед первым использованием ИБП необходимо провести подзарядку аккумуляторной батареи в течение как минимум 12 часов (время до полного заряда может отличаться в зависимости от степени разряда АКБ). Для этого подключите ИБП к питающей сети без подключения нагрузки.
- К отключенному от питающей сети ИБП подключите устройства-потребители. Для этого вставьте сетевые вилки потребителей в розетку(и) ИБП.
- Подключите сетевую кабель (из комплекта) к розетке ⑤ ИБП, к однофазной сети. При этом на розетках ⑥ с сетевым фильтром появится напряжение питающей сети. В случае, если батарея разряжена, автоматически начнется процесс заряда. Включите ИБП, нажав кнопку ④. При этом, с задержкой около 2 сек., раздастся звуковой сигнал и индикатор ① загорится зеленым цветом. На розетках ⑦ появится стабилизированное напряжение ~230 (-14/+10%).
- Включите подключенные устройства с помощью их выключателей (первым включите самое мощное устройство и последним – самое маломощное).
- Отключение ИБП. Выключите потребители, а затем выключите ИБП, нажав кнопку ④. При этом, раздастся звуковой сигнал и индикатор ① погаснет, а розетки ⑦ будут обесточены. Для полного отключения ИБП необходимо отключить сетевую кабель от питающей сети.

Функция пуска «Холодный старт»

- Включать ИБП без подключения к сети можно с использованием функции «Холодный старт». Предварительно выключите индивидуальными выключателями подключенные потребители. Для включения ИБП нажмите кнопку ④. При этом загорится индикатор ③, прозвучит звуковой сигнал и загорится индикатор ②, на розетках ⑦ появится выходное напряжение. Включите потребители в порядке уменьшения потребляемой мощности.

Примечание. Не рекомендуется использовать функцию пуска «Холодный старт» при подключенной большой нагрузке.

Звуковая сигнализация и защита

- В момент перехода на режим работы от АКБ (при пропадании напряжения сети) ИБП подает короткий звуковой сигнала и загорается индикатор ②. Далее, при работе от батарей, звуковые сигналы подаются каждые 5 сек. до момента выключения ИБП.
- При большой нагрузке (110%) ИБП подает частые прерывистые предупредительные звуковые сигналы в течение 30 сек., затем автоматически отключает нагрузку.

Важно! ИБП предназначен для питания только компьютера и монитора, поэтому воздержитесь от подключения к нему таких периферийных устройств, как лазерный принтер и пр. устройств с значительной потребляемой мощностью. Помните, что в случае отключения электросети, время питания от батареи зависит от потребляемой мощности подключенного оборудования и состояния АКБ. За это время следует сохранить все открытые документы и выключить компьютер, после чего, также выключить ИБП.

Примечание:

- В случае, если ИБП не используется длительное время, отключайте его от сети. Следует заряжать батарею раз в три месяца, для чего подключите ИБП к питающей сети на 12 часов. Дополнительно ознакомьтесь с инструкцией производителя батареи по уходу за ней.

Условия хранения

- Температурный режим и влажность помещения, где предполагается установка ИБП, должны соответствовать нормам, указанным в таблице «Технические характеристики».
- ИБП должен храниться с полностью заряженной аккумуляторной батареей.
- Условия хранения батарей должны соответствовать требованиям производителя батарей.

Замена входного предохранителя

Для замены входного предохранителя ИБП, отключите кабель питания (рис. 3) и аккуратно откройте контейнер с предохранителями (рис. 4).

Ближний предохранитель в контейнере – запасной, дальний – основной. Извлеките сначала основной (дальний) и проверьте целостность проводника. При необходимости замените на запасной (в ближнем лотке) или на аналогичный (6,3А/250V).

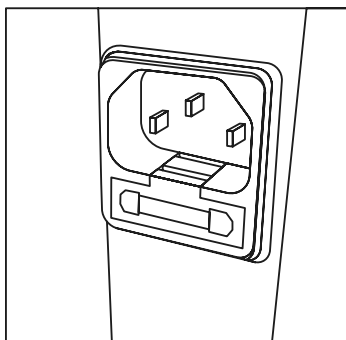


Рис.3.

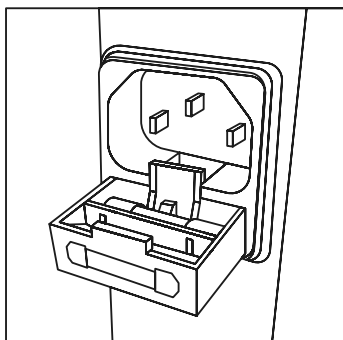


Рис.4.

5. УСТРАНЕНИЕ НЕИСПРАВНОСТЕЙ

Проблема	Причина	Решение
ИБП подключен к сети, но индикатор заряда батареи не горит.	1. Кабель питания ИБП ненадежно подсоединен. 2. Сгорел входной предохранитель.	1. Проверьте качество подключения ИБП к сети. 2. Замените предохранитель.
ИБП издает звуковые сигналы и работает в автономном режиме, при нормальном напряжении сети.	1. ИБП обнаружил провалы или выбросы во входном напряжении и перешел в резервный режим. 2. Плохой контакт в цепях подключения ИБП к сети. 3. Сработал входной предохранитель.	1. Явление нормальное. ИБП защищает оборудование от сбоев напряжения в сети электропитания. 2. Проверьте качество подключения ИБП к сети. 3. Замените предохранитель.
ИБП работает от сети, но в режиме работы от АКБ не работает.	1. Батарея сильно разряжена. 2. Батарея неисправна. 3. Требуется ремонт ИБП.	1. Отключите всё оборудование и полностью зарядите батарею. 2. Обратитесь в сервисный центр для замены батареи. 3. Обратитесь в сервисный центр.
ИБП издает частые звуковые сигналы при работе от сети.	Перегрузка.	Отключите часть подключенной нагрузки.
ИБП не обеспечивает ожидаемое время работы от АКБ или отключается.	1. Батарея сильно разряжена. 2. Батарея неисправна.	1. Отключите всё оборудование и полностью зарядите батарею. 2. Обратитесь в сервисный центр для замены батареи.

Если ни один из указанных выше способов не решает проблему, обратитесь за профессиональной консультацией на горячую линию support@sven.ru или в ближайший сервисный центр. Не ремонтируйте ИБП самостоятельно.

6. ТЕХНИЧЕСКИЕ ХАРАКТЕРИСТИКИ

Характеристики и единицы измерения		Значение UP-L800E	Значение UP-L1000E
Мощность полная, ВА		800	1000
Мощность активная, Вт		400	510
Срабатывание защиты при перегрузке, % от номинальной мощности		110	
Входное напряжение, В		~175 – 290 (± 3 %)	
Выходное напряжение, В		~230 (-14/+10%)	
Частота, Гц (вход/выход)		50/50	
Число фаз		1	
Режим работы		Непрерывный	
Форма выходного напряжения	Режим стабилизации	Синусоида	
	Режим работы от батареи	Аппроксимированная синусоида	
Защита	Режим стабилизации	От перегрузки, КЗ	
	Режим работы от батареи	От разряда, перегрузки, КЗ	
Тип охлаждения		Пассивное	
Звуковые сигналы		Вкл./выкл., работа от батареи, перегрузка	
Время переключения, мс		≤ 10	
Батарея: внутреннее рас- положение (поставляется в комплекте ИБП)	Тип	Необслуживаемые герметичные свинцово-кислотные аккумуляторы	
	Напряжение, В	12	
	Емкость, А*ч	7	9
Температура окружающей среды в рабочем режиме, °С		от 5 до 40	
Относительная влажность, %		10 ~ 90, без конденсации	
Размеры, мм		185 × 95 × 280	
Вес, кг		4,7	5,9

Примечания:

• Приведенные технические характеристики справочные и не могут служить основанием для претензий.

Продукция ТМ SVEN постоянно совершенствуется. По этой причине технические характеристики и комплектность могут быть изменены без предварительного уведомления.

SVEN®

Джерело безперебійного
живлення

КЕРІВНИЦТВО З ЕКСПЛУАТАЦІЇ



UP-L800E
UP-L1000E

www.sven.fi

Дякуємо Вам за купівлю джерела безперебійного живлення торгової марки SVEN!

Перед експлуатацією пристрою уважно ознайомтеся з Керівництвом користувача і збережіть його на весь період використання.

АВТОРСЬКЕ ПРАВО

© 2018. SVEN PTE. LTD. Версія 2.0 (V 2.0).

Це Керівництво та інформація, що міститься в ньому, захищено авторським правом. Усі права застережені.

ТОРГОВІ МАРКИ

Усі торговельні марки є власністю їх законних власників.

ПОПЕРЕДЖЕННЯ ПРО ОБМЕЖЕННЯ ВІДПОВІДАЛЬНОСТІ

Незважаючи на докладені зусилля зробити Керівництво точнішим, можливі деякі невідповідності. Інформація цього Керівництва надана на умовах «як є». Автор і видавець не несуть жодної відповідальності перед особою або організацією за збитки або ушкодження, завдані інформацією, що міститься у цьому Керівництві.

РЕКОМЕНДАЦІЇ ПОКУПЦЕВІ

- Акуратно розпакуйте джерело безперебійного живлення (ДБЖ) і простежте за тим, щоб усередині коробки не залишилося яке-небудь приладдя. Перевірте ДБЖ на предмет пошкоджень і у випадку їх виявлення зверніться у фірму, що здійснює доставку; якщо ДБЖ не функціонує, відразу ж зверніться до продавця.
- Не вмикайте ДБЖ одразу після того, як внесли його в приміщення, якщо надворі мінусова температура. Розпаковане ДБЖ необхідно витримати в умовах кімнатної температури не менше 4-х годин.
- Перед експлуатацією ДБЖ уважно ознайомтеся з цим Керівництвом і збережіть його на увесь період користування.
- Перевезення і транспортування ДБЖ допускається лише у заводській упаковці.
- Не вимагає спеціальних умов для реалізації.
- Утилізацію проводити відповідно до правил утилізації побутової та комп'ютерної техніки.

ЗМІСТ

RUS	2
UKR	9
1. ЗАХОДИ БЕЗПЕКИ ТА ЗАСТЕРЕЖЕННЯ	11
2. КОМПЛЕКТНІСТЬ	11
3. ТЕХНІЧНИЙ ОПИС	12
4. ПІДКЛЮЧЕННЯ ТА ЕКСПЛУАТАЦІЯ	13
5. УСУНЕННЯ НЕСПРАВНОСТЕЙ	15
6. ТЕХНІЧНІ ХАРАКТЕРИСТИКИ	16
ENG	17

*Технічна підтримка розміщена на сайті www.sven.fi.
Також тут Ви зможете знайти оновлену версію цього Керівництва.*

Керівництво з експлуатації

1. ЗАХОДИ БЕЗПЕКИ ТА ЗАСТЕРЕЖЕННЯ

Перед використанням ДБЖ обов'язково ознайомтеся з правилами безпеки:

- Якщо батарея, що входить до складу ДБЖ, повністю розряджена або ДБЖ не використовувалось протягом трьох і більше місяців, необхідно також провести повну зарядку акумуляторної батареї (АКБ). Недотримання правил зберігання батареї може призвести до скорочення терміну її служби.
 - Потужність навантаження, що підключається, не повинна перевищувати номінальну потужність, зазначену в таблиці технічних характеристик.
 - Встановлюйте ДБЖ в приміщеннях з контрольованою температурою, в місці з хорошою вентиляцією. Під час роботи температура корпусу може підвищуватися, що є нормальним явищем.
 - Не відкривайте АКБ - в своєму складі вона містить речовини, небезпечні для шкіри та очей.
 - Вимикайте ДБЖ від мережі перед підключенням/відключенням кабелів навантаження для зменшення ризику ураження електричним струмом.
 - При виникненні аварійної ситуації вимкніть ДБЖ і від'єднайте кабель живлення від мережі.
 - Категорично забороняється відкривати корпус пристрою – всередині висока напруга.
- У разі виникнення будь-яких проблем зверніться до сервісного центру. Перелік сервісних центрів дивіться на сайті www.sven.fi.
- Обслуговувати ДБЖ повинні тільки кваліфіковані фахівці.

Категорично забороняється використовувати ДБЖ в таких умовах:

- поза межами приміщення;
 - у заплених приміщеннях і приміщеннях, що містять легкозаймистий газ;
 - якщо температура понад 40 і нижче 5 градусів за Цельсієм;
 - якщо рівень вологості понад 90%;
 - під прямим сонячним світлом або поблизу нагрівальних елементів;
 - у місцях з підвищеною вібрацією.
- У разі пожежі використовуйте тільки порошковий вогнегасник, використання води може призвести до ураження електричним струмом.
- Намагайтеся встановлювати ДБЖ неподалік від мережевої розетки, тоді вам легко буде вимкнути пристрій у разі потреби.

Увага! Усередині корпусу на елементах без ізоляції є висока напруга, що може призвести до ураження електричним струмом.

2. КОМПЛЕКТНІСТЬ

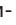



- Джерело безперебійного живлення (ДБЖ) – 1 шт.
- Керівництво користувача – 1 шт.
- Гарантійний талон – 1 шт.

3. ТЕХНІЧНИЙ ОПИС

Принцип роботи

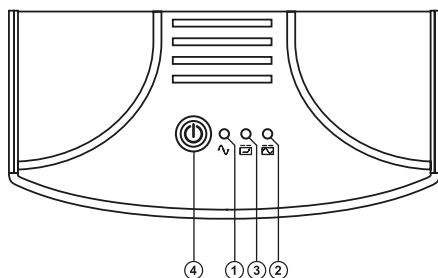
- Моделі SVEN UP-L800E, UP-L1000E відносяться до лінійно-інтерактивних джерел безперебійного живлення. Основне призначення – живлення комп'ютера, монітора, периферійних пристроїв, зі споживаною потужністю, що не перевищує потужність ДБЖ.
- ДБЖ має в своєму складі автоматичний стабілізатор напруги. Він дає змогу забезпечувати живлення навантаження при підвищеній/зниженій напрузі мережі (175-290V) без переходу в режим роботи від батареї.
- Функція «автостарт» забезпечує автоматичне увімкнення ДБЖ (утримуючи кнопку включення) при подачі електроживлення.

Опис

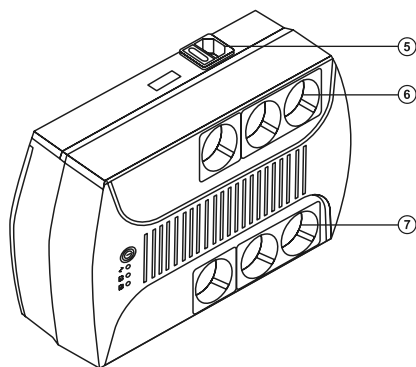
- ①  : Індикатор роботи безперебійного живлення від мережі. Світиться зеленим кольором при роботі безперебійного живлення від мережі, напруга якого знаходиться в рамках діапазону стабілізації, зазначеного в таблиці технічних характеристик
- ②  : Індикатор роботи від батареї. Постійно світиться червоним кольором при роботі ДБЖ від батареї
- ③  : Індикатор контролю заряду АКБ. Світіння жовтим кольором, при роботі ДБЖ, від мережі, контроль заряду батареї: переривчасте – заряд АКБ, постійне – АКБ заряджена
- ④  : Кнопка вмикання/вимикання ДБЖ
- ⑤  : Розетка для підключення до мережі електроживлення 230В, 50Гц з відсіком для запобіжника
- ⑥  : Вихідні розетки з функцією мережевого фільтра
- ⑦  : Вихідні розетки з функцією мережевого фільтра, стабілізації і ДБЖ

Особливості

- 6 розеток: 3 з функцією стабілізації і ДБЖ, і 3 з функцією мережевого фільтра
- Форма вихідної напруги – апроксимована синусоїда
- Мікропроцесорне управління
- Захист від короткого замикання, і перевантаження
- Світлодіодна індикація режимів роботи
- Час перемикання режимів роботи – менше 10 мсек
- Функція «холодний старт»
- Відсутність шуму при роботі



Мал. 1.



Мал.2.

Керівництво з експлуатації

4. ПІДКЛЮЧЕННЯ ТА ЕКСПЛУАТАЦІЯ

- Встановіть ДБЖ в вибраному Вами добре провітрюваному місці (вільний простір навколо ДБЖ повинний бути не менше 25 см).
- Перед першим використанням ДБЖ необхідно провести підзарядку акумуляторної батареї протягом як мінімум 12 годин (час до повного зарядження може відрізнятись в залежності ступеня розрядження АКБ). Для цього підключіть ДБЖ до мережі живлення без підключення навантаження.
- До відключеного від мережі живлення ДБЖ підключіть пристрої-споживачі. Для цього вставте мережеві вилки споживачів в розетку (и) ДБЖ.
- Підключіть мережевий кабель, що йде в комплекті до розетки ⑤ ДБЖ, до однофазної мережі. При цьому на розетках ⑥ з мережевим фільтром з'явиться напруга мережі живлення. У разі, якщо батарея розряджена, автоматично почнеться процес зарядження. Увімкніть ДБЖ, натиснувши кнопку ④. При цьому, з затримкою близько 2 сек., пролунає звуковий сигнал та індикатор ① стане зеленим. В розетках ⑦ з'явиться стабілізована напруга ~ 230 (-14 / + 10%).
- Увімкніть підключені пристрої за допомогою їх вимикачів (першим увімкніть найбільш потужний пристрій, а останнім – найменш понужний).
- Вимкнення ДБЖ. Вимкніть споживачі, а потім вимкніть ДБЖ, натиснувши кнопку ④. При цьому, пролунає звуковий сигнал і індикатор ① згасне, а розетки ⑦ будуть знеструмлені. Для повного вимкнення ДБЖ необхідно відключити мережевий кабель від мережі живлення.

Функція пуску «Холодний старт»

- Вмикати ДБЖ без підключення до мережі можна за допомогою функції «Холодний старт». Попередньо вимкніть індивідуальними вимикачами підключені споживачі. Для вмикання ДБЖ натисніть кнопку ④. При цьому загориться індикатор ③, пролунає звуковий сигнал і загориться індикатор ②, в розетках ⑦ з'явиться вихідна напруга. Увімкніть споживачі в порядку зменшення споживаної потужності.

Примітка. Не рекомендовано використовувати функцію пуску «Холодний старт» при підключеному великому навантаженні.

Звукова сигналізація і захист

- У момент переходу на режим роботи від АКБ (при зникненні напруги мережі) ДБЖ подає короткий звуковий сигнал і загоряється індикатор ②. Далі, при роботі від батарей, звукові сигнали подаються кожні 5 сек. до моменту вмикання ДБЖ.
- При великому навантаженні (110%) ДБЖ подає часті переривчасті попереджувальні звукові сигнали протягом 30 сек., потім автоматично відключає навантаження.

Важливо! ДБЖ призначений для живлення тільки комп'ютера і монітора, тому утримайтеся від підключення до нього таких периферійних пристроїв, як лазерний принтер та ін. пристроїв зі значною споживаною потужністю. Пам'ятайте, що в разі відключення електромережі, час живлення від батареї залежить від споживаної потужності підключеного обладнання і стану АКБ. За цей час слід зберегти всі відкриті документи і вимкнути комп'ютер, після чого, також вимкнути ДБЖ.

Примітка:

- У разі, якщо ДБЖ не використовується тривалий час, відключайте його від мережі. Слід заряджати батарею раз на три місяці, для чого підключіть ДБЖ до мережі живлення на 12 годин. Додатково ознайомтесь з інструкцією виробника батареї по догляду за нею.

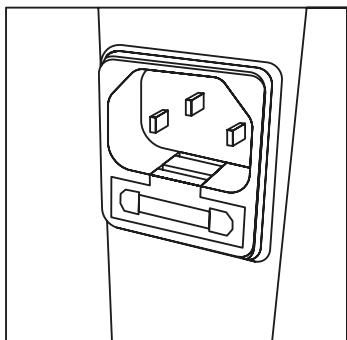
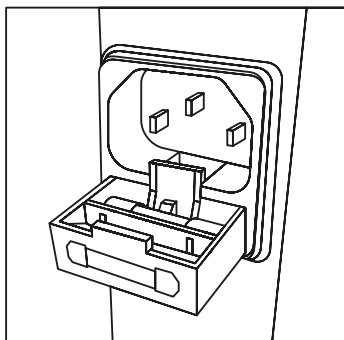
Умови зберігання

- Температурний режим та вологість приміщення, де передбачається встановлення ДБЖ, повинні відповідати нормам, зазначеним у таблиці «Технічні характеристики».
- ДБЖ потрібно зберігати з повністю зарядженою акумуляторною батареєю.
- Умови зберігання батарей повинні відповідати вимогам виробника батарей.

Заміна вхідного запобіжника

Для заміни вхідного запобіжника ДБЖ, витягніть штекер (мал. 3) і обережно відкрийте контейнер з запобіжниками (мал. 4).

Запобіжник, що знаходиться ближче в контейнері – запасний, той, що подалі – основний. Вийміть спочатку основний (дальній) і перевірте цілісність провідника. При необхідності замініть на запасний (в ближньому лотку) або на аналогічний (6,3А/250V).

*Мал.3.**Мал.4.*

Керівництво з експлуатації

5. УСУНЕННЯ НЕСПРАВНОСТЕЙ

Несправність	Причина	Спосіб усунення
ДБЖ підключений до мережі, але індикатор заряду батареї не горить.	1. Кабель живлення ДБЖ ненадійно приєднаний. 2. Згорів вхідний запобіжник.	1. Перевірте якість підключення ДБЖ до мережі. 2. Замініть запобіжник.
ДБЖ подає звуковий сигнал і працює в автономному режимі, при нормальній напрузі мережі.	1. ДБЖ виявив провали або викиди у вхідній напрузі та перейшов до резервного режиму. 2. Поганий контакт в ланцюгах підключення ДБЖ до мережі. 3. Спрацював вхідний запобіжник.	1. Явище нормальне. ДБЖ захищає обладнання від збоїв напруги в мережі електроживлення. 2. Перевірте якість підключення ДБЖ до мережі. 3. Замініть запобіжник.
ДБЖ працює від мережі, але в режимі роботи від АКБ не працює.	1. Батарея сильно розряджена. 2. Батарея несправна. 3. Потребує ремонту ДБЖ.	1. Вимкніть все обладнання і здійсніть повну зарядку батареї. 2. Зверніться до сервісного центру для заміни батареї. 3. Зверніться до сервісного центру.
ДБЖ видає часті звукові сигнали при роботі від мережі.	Перевантаження.	Вимкніть частину підключеного навантаження.
ДБЖ не забезпечує очікуваний час роботи від АКБ або вимикається.	1. Батарея сильно розряджена. 2. Батарея несправна.	1. Вимкніть все обладнання і здійсніть повну зарядку батареї. 2. Зверніться до сервісного центру для заміни батареї.

Якщо жоден із зазначених вище способів не вирішує проблему, зверніться за професійною консультацією на гарячу лінію support@sven.ru або до найближчого сервісного центру. Не ремонтуйте ДБЖ самостійно.

6. ТЕХНІЧНІ ХАРАКТЕРИСТИКИ

Характеристики та одиниці виміру		Значення UP-L800E	Значення UP-L1000E
Потужність повна, ВА		800	1000
Потужність активна, Вт		400	510
Спрацьовування захисту при перевантаженні, % від номінальної потужності		110	
Вхідна напруга, В		~175 – 290 (± 3 %)	
Вихідна напруга, В		~230 (- 14/+10%)	
Частота (вхід / вихід), Гц		50/50	
Кількість фаз		1	
Режим роботи		Безперервний	
Форма вихідної напруги	Режим стабілізації	Синусоїда	
	Режим роботи від батареї	Апроксимована синусоїда	
Захист	Режим стабілізації	Від перевантаження, КЗ	
	Режим роботи від батареї	Від розряду, перевантаження, КЗ	
Тип охолодження		Пасивне	
Звукові сигнали		Увімк. / Вимк., робота від батареї, перевантаження	
Час перемикання, мс		≤ 10	
Батарея: внутрішнє розташування (поставляється в комплекті ДБЖ)	Тип	Не обслуговувані герметичні свинцево-кислотні акумулятори	
	Напруга, В	12	
	Ємність, А*ч	7	9
Температура навколишнього середовища в робочому режимі, °С		від 5 до 40	
Відносна вологість, %		10 ~ 90, без конденсації	
Розміри, мм		185 × 95 × 280	
Вага, кг		4,7	5,9

Примітки:

- Наведені технічні характеристики довідкові і не можуть служити підставою для претензій.
- Продукція ТМ SVEN постійно удосконалюється. З цієї причини технічні характеристики і комплектність можуть бути змінені без попереднього повідомлення.

SVEN[®]

Uninterrupted power
supply

OPERATION MANUAL



UP-L800E
UP-L1000E

www.sven.fi

Congratulations on your purchase of the Sven uninterruptible power supply!

It is important that you carefully read the information contained in this Manual and keep it for future reference.

COPYRIGHT

© 2018. SVEN PTE. LTD. Version 2.0 (V 2.0).

This Manual and information contained in it are protected by copyright.

All rights reserved.

TRADEMARKS

All trademarks are the property of their respective owners.

LIMITATION OF LIABILITY

Despite the efforts undertaken to make the Manual more accurate, some inconsistencies can be met in the text. The information in this Manual is presented on an "as is" basis. The author and the publisher shall not be responsible to any person or entity with respect to loss or damages in connection with or arising from the information contained in this Manual.

RECOMMENDATIONS FOR BUYERS

- Carefully unpack the product, check if there are any accessories left in the box. Check the device for any damages. If you note that the product has been damaged during transportation, contact the carrier; if the product does not function, immediately contact the seller.
- Do not switch on the device right after bringing it indoors from the environment with sub-zero temperatures. Hold the unpacked product at least 4 hours at room temperature.
- Prior to installation and operation of the device carefully read the information contained in this Manual and keep it for future reference.
- Shipping and transportation equipment is permitted only in the original container.
- Does not require special conditions for realization.
- Dispose of in accordance with regulations for the disposal of household and computer equipment.

CONTENTS

RUS	2
UKR	9
ENG	17
1. SAFETY PRECAUTIONS	19
2. PACKAGE CONTENTS	19
3. TECHNICAL DESCRIPTION	20
4. CONNECTION AND OPERATION	21
5. TROUBLESHOOTING	22
6. TECHNICAL SPECIFICATIONS	23

Technical support is on www.sven.fi.

Operation Manual

1. SAFETY PRECAUTIONS

Prior to operation be sure to carefully read the safety instructions:

- If the battery part of the UPS is completely discharged, and the UPS has been out of use for three and more months, charge the battery to the maximum level. Non-compliance with battery storage procedures will decrease battery operation time and life.
- The connected load power shall not exceed the rated power identified in the table of the technical specifications.
- Place the UPS in well-ventilated premises with controlled temperature. During operation the temperature of the housing may increase, which is normal.
- Do not attempt to open the battery - in its composition it contains substances that are dangerous for the skin and eyes.
- Unplug the UPS from the mains prior to connection/disconnection of the power load cables to reduce the risk of electric shock.
- In case of emergency, turn off the UPS and disconnect the mains power supply cable.
- It is strictly forbidden to open the device housing – high voltage inside.
- In case of any problems occurred, contact the Customer Service. For the list of Customer Service offices, visit website www.sven.fi.
- All UPS repairs and service should be performed by qualified personnel.

Never operate the UPS:

- outdoors;
- in dusty environment or environment containing highly inflammable gas;
- at temperature higher than 40°C or lower than 5°C;
- at relative humidity level higher than 90%;
- in direct sunlight or next to heating elements;
- in locations with insufficient ventilation (cooling);
- in vibration places.
- In case of fire use only powder fire extinguisher, as using water can cause electric shock.
- Try to install the UPS in proximity to power supply, in such way it will be easier to unplug the device if necessary.

Attention! There is high voltage on the non-isolated elements inside the housing, which may cause an electric shock.

2. PACKAGE CONTENTS





- Uninterrupted power supply (UPS) — 1 pc.
- Operation Manual — 1 pc.
- Warranty card – 1 pc.

3. TECHNICAL DESCRIPTION

Principle of operation

- SVEN UP-L800E, UP-L1000E models refer to line-interactive uninterrupted power supply units. The device is mainly designed for power supply of computers, monitors, hardware peripherals with input power not exceeding the UPS capacity.
- UPS is equipped with an automatic voltage regulator. It provides power load at increased/reduced mains voltage (175-290V) without transition to battery mode operation.
- "Auto Start" function ensures activation of the device in automatic mode (with ON button pressed) under supply of power.

Description

- ①  : UPS mains Indicator. The indicator turns green when the UPS is connected to the mains with voltage, which range is specified in the table of the technical specifications
- ②  : Battery mode indicator. The indicator turns red and remains steady when the UPS is connected to the battery
- ③  : Battery charge control indicator. The indicator turns yellow when the UPS is connected to the mains, battery charge control: intermittent light – the battery is being charged, continuous light – the battery is charged
- ④  : UPS ON/OFF button
- ⑤ 230 B, 50 Hz mains outlet with compartment for fuse
- ⑥ Output outlets with power-line filter function
- ⑦ Output outlets with functions of power-line filter, voltage regulator and UPS

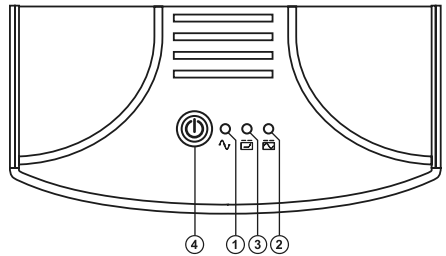


Fig. 1.

Features

- 6 outlets: 3 with function of voltage regulator and UPS and 3 with power-line filter function
- Output waveform – sine wave
- Microprocessor control
- Short circuit and over-current protection
- LED indication of operation modes
- Operation mode change time – less than 10 ms
- "Cold Start" function
- No noise generated by operation

4. CONNECTION AND OPERATION

- Install the UPS to the chosen location with proper ventilation (the free area around the UPS shall be at least 25 cm).
- Prior to the first use, recharge the battery for 12 hours as minimum (the time of full charge may differ depending on the battery discharge level). For this, connect the UPS to the mains power supply line without load.
- Connect the consuming devices the UPS unplugged from the mains. For this, insert the power plugs of the consuming devices into the UPS outlet(s).
- Connect the supplied power cable to the single-phase mains. In this case, the supply mains voltage is generated on the outlets ⑥ equipped with power-line filters. If the battery is discharged, the charging process will start automatically. Turn on the UPS by pressing button ④. In this case, with a delay of about 2 seconds, a beep will sound and the indicator (1) will turn green. Stabilized voltage ~230 (-14/+10%) will be generated on the outlets ⑦.
- Turn on the connected devices using their switches (first turn on the most powerful device and last - the least powerful one).
- UPS disconnection. Turn off the consuming devices, and then turn off the UPS by pressing button ④. At this, an acoustic signal is generated, the indicator goes out, the outlets ⑦ are de-energized. In order to finish the shut down process, disconnect the power cable from the mains.

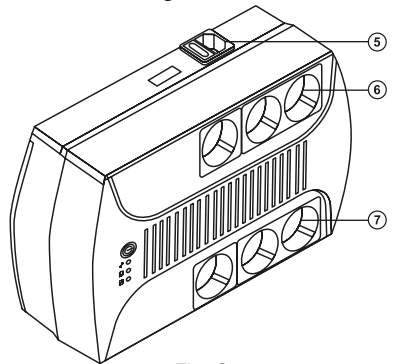


Fig. 2.

Operation Manual

"Cold Start" function

• It is possible to turn on the UPS without connection to the mains using the "Cold Start" function. Before this, turn off the connected consuming devices using the respective switches. Press button ④ to turn on the UPS. In this case, indicator ③ will light up, an acoustic signal will be generated and indicator ② will light up. Output voltage will be generated on the outlets ⑦. Turn on the consuming devices in input power descending order.

Note. *Application of the "Cold Start" function is not recommended under high load.*

Acoustic alarms and protection

- During transition to the battery mode (at the loss of mains power supply) the UPS generates a short acoustic signal. Indicator ② lights up. Further, under operation in the battery mode, the acoustic signals are generated every 5 seconds until the UPS is shut down.
- Under high load (110%), the UPS generates frequent intermittent warning signals during 30 seconds. Then the load is automatically released.

Important! *The UPS is designed for power supply of the PC and monitor only. Avoid connection of such hardware peripherals as laser printers and other devices with significant input power. Remember that in case of the mains power loss, the duration of power supply from the battery depends on the input power of the equipment connected and the battery condition. In this situation please save all the opened documents and shut down the computer and then the UPS.*

Note:

- *If the UPS is not operated for a long period of time, disconnect it from the mains. Charge the battery every three months by connecting the UPS to the power supply mains for 12 hours. We recommend to read the manufacturer's manual for the proper maintenance of the battery.*

Storage conditions

- The temperature range and humidity in the premise supposed to be used for installation of the UPS shall comply with the set values specified in the "Technical Specifications" Table.
- Store the UPS together with a fully recharged battery.
- The storage conditions for batteries shall comply with the battery manufacturer requirements.

Input fuse replacement

In order to replace the input fuse disconnect the power cable (Fig.3) and carefully open the fuse box (Fig.4). The nearest fuse in the box is the back-up one, the most distant is the main one. Remove firstly the main (most distant) fuse and check the conductor for integrity. If required, replace with the back-up one (in the nearest tray) or with the similar one (6.3A/250V).

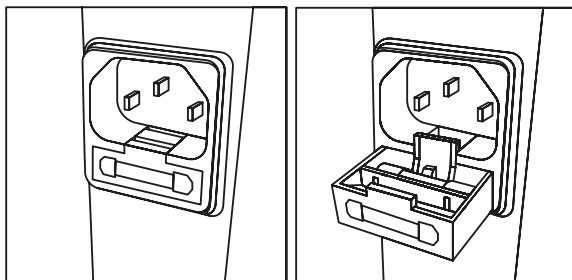


Fig.3.

Fig.4.

5. TROUBLESHOOTING

Problem	Cause	Solution
The UPS is connected to the mains but the battery charge indicator goes out.	<ol style="list-style-type: none"> 1. UPS power cable is poorly connected. 2. Failure of the output fuse. 	<ol style="list-style-type: none"> 1. Check the UPS for proper connection to the mains. 2. Replace the fuse.
The UPS generates acoustic signals and operates in the autonomous mode at normal mains voltage.	<ol style="list-style-type: none"> 1. The UPS has detected surges/failures of input voltage and switched to the back-up mode. 2. Poor contact in the circuits of the UPS connection to the mains. 3. Activation of the input fuse. 	<ol style="list-style-type: none"> 1. It's a normal event. The UPS protects the equipment from voltage failures in the power supply mains. 2. Check the UPS connection to the mains. 3. Replace the fuse.
The UPS operates when connected to the mains but fails to work in the battery mode.	<ol style="list-style-type: none"> 1. The battery is heavily discharged. 2. The battery failed. 3. The UPS requires repair. 	<ol style="list-style-type: none"> 1. Disconnect all the equipment and fully charge the battery. 2. Contact the Customer Service to replace the battery. 3. Contact the Customer Service.
The UPS generates frequent acoustic signals when connected to the mains.	Overload.	Release some load.
The UPS fails to provide the expected time of operation in the battery mode or turns off.	<ol style="list-style-type: none"> 1. The battery is heavily discharged. 2. The battery failed. 	<ol style="list-style-type: none"> 1. Disconnect all the equipment and fully charge the battery. 2. Contact the Customer Service to replace the battery.

If neither of the above-mentioned tips are helpful, please contact for a professional consultation the hot-line support@sven.ru or the nearest Customer Service. Do not attempt to repair the UPS by yourself.

Operation Manual

6. TECHNICAL SPECIFICATIONS

Parameter, measurement unit		Value UP-L800E	Value UP-L1000E
Full power, VA		800	1000
Active power, W		400	510
Overload protection activation, % of rated power		110	
Input voltage, V		~175 – 290 ($\pm 3\%$)	
Output voltage, V		~230 (-14/+10%)	
Frequency (input/output), Hz		50/50	
Number of phases		1	
Operation mode		Continuous	
Output voltage waveform	Stabilization mode	Sinusoidal	
	Battery operation mode	Sine wave	
Protection	Stabilization operation mode	Against overload, short-circuit	
	Battery operation mode	Discharge, overload, short-circuit	
Type of cooling		Passive	
Acoustic signals		ON/OFF, battery mode, overload	
Switch over time, ms		≤ 10	
Battery: internal cabinet (supplied in the UPS set)	Type	Maintenance free sealed lead-acid batteries	
	Voltage, V	12	
	Capacity, A*h	7	9
Ambient temperature in operation mode, °C		from 5 to 40	
Relative humidity, %		10 ~ 90, without condensation	
Dimensions, mm		185 × 95 × 280	
Weight, kg		4.7	5.9

Notes:

- **The presented technical specifications are referential and cannot be used as grounds for any claims.**
- **TM SVEN products are constantly being improved. On this ground, the technical specifications and completeness can be altered without prior notice.**

Источник бесперебойного питания

SVEN®



Модели: **UP-L800E, UP-L1000E**

Импортер в России: ООО «РЕГАРД», 105082, РФ, г. Москва, ул. Фридриха Энгельса, д.75, стр. 5.

Уполномоченная организация в России: ООО «РТ-Ф», 105082, г. Москва, ул. Фридриха Энгельса, д. 75, стр. 5.

Условия гарантийного обслуживания смотрите в гарантийном талоне или на сайте www.sven.fi.

Гарантийный срок: 24 мес.

Срок службы: 5 лет.

Производитель: «СВЕН ПТЕ. Лимитед», 176 Джу Чиаг Роуд, № 02-02, Сингапур, 427447. Произведено под контролем «Свен Скандинавия Лимитед», 48310, Финляндия, Котка, Котolahdentie, 15. Сделано в Китае.

Модель: **UP-L800E, UP-L1000E**

Постачальник/імпортер в Україні: ТОВ «СВЕН Центр», 08400, Київська область, м. Переяслав-Хмельницький, вул. Героїв Дніпра, 31, тел. (044) 233-65-89/98.

Призначення, споживчі властивості та відомості про безпеку товару дивіться у Керівництві з експлуатації.

Умови гарантійного обслуговування дивіться в гарантійному талоні або на сайті www.sven.fi.

Гарантійний термін: 24 міс.

Строк служби: 5 років.

Товар сертифіковано/має гігієнічний висновок.

Шкідливих речовин не містить. Зберігати в сухому місці.

Виробник: «СВЕН ПТЕ. Лимитед», 176 Джу Чиаг Роуд, № 02-02, Сингапур, 427447. Виготовлено під контролем

«Свен Скандинавия Лимитед», 48310, Финляндия, Котка, Котolahdentie, 15. Зроблено в Китаї.

Manufacturer: SVEN PTE. LTD, 176 Joo Chiat Road, № 02-02, Singapore, 427447. Produced under the control of Oy Sven Scandinavia Ltd. 15, Kotalahdentie, Kotka, Finland, 48310. Made in China.

© Registered Trademark of Oy SVEN Scandinavia Ltd. Finland.



UP-L800E UP-L1000E