

**SVEN**®  
YOU WANT – WE CAN

Источник  
бесперебойного питания

## РУКОВОДСТВО ПО ЭКСПЛУАТАЦИИ



**PRO**

[www.sven.fi](http://www.sven.fi)

# Руководство по эксплуатации

PRO

## **Благодарим Вас за покупку ИБП ТМ SVEN!**

Перед эксплуатацией устройства внимательно ознакомьтесь с настоящим Руководством и сохраните его на весь период использования.

### **АВТОРСКОЕ ПРАВО**

© 2016. SVEN PTE. LTD. Версия 1.0 (V 1.0).

Данное Руководство и содержащаяся в нем информация защищены авторским правом. Все права защищены.

### **ТОРГОВЫЕ МАРКИ**

Все торговые марки являются собственностью их законных владельцев.

### **ПРЕДУПРЕЖДЕНИЕ ОБ ОГРАНИЧЕНИИ ОТВЕТСТВЕННОСТИ**

Несмотря на приложенные усилия сделать Руководство более точным, возможны некоторые несоответствия. Информация данного Руководства предоставлена на условиях «как есть». Автор и издатель не несут никакой ответственности перед лицом или организацией за ущерб или повреждения, произошедшие от информации, содержащейся в данном Руководстве.

### **РЕКОМЕНДАЦИИ ПОКУПАТЕЛЮ**

- Аккуратно распакуйте изделие, проследите за тем, чтобы внутри коробки не остались какие-либо принадлежности. Проверьте устройство на предмет повреждений. Если изделие повреждено при транспортировке, обратитесь в фирму, осуществляющую доставку; если изделие не функционирует, сразу же обратитесь к продавцу.
- Не включайте изделие сразу же после внесения его в помещение из окружающей среды с минусовыми температурами! Распакованное изделие необходимо выдержать в условиях комнатной температуры не менее 4-х часов.

### **СОДЕРЖАНИЕ**

<b>RUS</b> .....	<b>1</b>
<b>1. МЕРЫ БЕЗОПАСНОСТИ И ПРЕДОСТОРОЖНОСТИ</b> .....	<b>2</b>
<b>2. ОСОБЕННОСТИ</b> .....	<b>3</b>
<b>3. КОМПЛЕКТНОСТЬ</b> .....	<b>3</b>
<b>4. ПРИНЦИП РАБОТЫ</b> .....	<b>3</b>
<b>5. ОПИСАНИЕ</b> .....	<b>4</b>
<b>6. ОСНОВНЫЕ ФУНКЦИИ</b> .....	<b>5</b>
<b>7. ПОДКЛЮЧЕНИЕ И ЭКСПЛУАТАЦИЯ</b> .....	<b>5</b>
<b>8. ОБСЛУЖИВАНИЕ БАТАРЕЙ</b> .....	<b>7</b>
<b>9. РЕШЕНИЕ ВОЗМОЖНЫХ ПРОБЛЕМ</b> .....	<b>7</b>
<b>10. ТЕХНИЧЕСКИЕ ХАРАКТЕРИСТИКИ</b> .....	<b>8</b>
<b>UKR</b> .....	<b>9</b>
<b>ENG</b> .....	<b>18</b>

*Техническая поддержка размещена на сайте [www.sven.fi](http://www.sven.fi).  
Здесь же Вы сможете найти обновленную версию данного Руководства.*

## 1. МЕРЫ БЕЗОПАСНОСТИ И ПРЕДОСТОРОЖНОСТИ

Перед использованием этого устройства обязательно ознакомьтесь с правилами безопасности:

- Перед первым подключением источника бесперебойного питания (ИБП) к питающей сети нужно провести зарядку аккумуляторной батареи (АКБ) в течение, как минимум, 12 часов. Для этого необходимо подключить ИБП к питающей сети, без нагрузки.
- Если батарея полностью разряжена или ИБП не используется в течение трех месяцев, также необходимо провести полную зарядку в течение 12 часов. Иначе срок службы батареи может значительно сократиться.
- Гарантия на батареи (входящие в состав ИБП) 6 месяцев с даты продажи (но не более 18 месяцев с момента изготовления ИБП).
- ИБП разработан исключительно для работы с электрооборудованием, оснащенным импульсными блоками питания\*.
- Не устанавливайте ИБП в местах с недостаточной вентиляцией. Минимальный воздушный зазор 25см.
- Во время работы корпус устройства может нагреваться до 50° по Цельсию, что является полностью нормальным явлением.
- Категорически запрещается открывать корпус устройства – внутри высокое напряжение. В случае возникновения каких-либо затруднений обратитесь в сервис-центр. Перечень сервисных центров смотрите на сайте [www.sven.fi](http://www.sven.fi).
- Не допускайте попадания жидкости и посторонних предметов внутрь устройства, это может привести к короткому замыканию, выходу изделия из строя и поражению электрическим током.
- В случае появления признаков некорректной работы (искрение, посторонние запахи и т. п.) следует немедленно выключить устройство и отключить от питающей сети, а затем обратиться в ближайший сервис-центр.
- Запрещено подключать к ИБП устройства, мощность потребления электроэнергии которых превышает мощность самого источника. Это может привести к перегрузке и поломке ИБП.

### **Категорически запрещается использовать ИБП в следующих условиях:**

- в запыленных, содержащих легковоспламеняющийся газ помещениях;
- при температуре свыше 40° и ниже 0 градусов по Цельсию;
- при уровне относительной влажности свыше 90%;
- под прямыми солнечными лучами или вблизи нагревательных элементов;
- в местах вибрации;
- вне помещений.
- В случае возникновения пожара используйте только порошковый огнетушитель, использование воды может привести к поражению током.
- Старайтесь устанавливать ИБП вблизи от источника питания, тогда вам будет легче выключить устройство в случае необходимости.

\*Не гарантируется работа изделия при подключении потребителя с ИБП с APFC (активным корректором коэффициента мощности).

# Руководство по эксплуатации

PRO

## 2. ОСОБЕННОСТИ

- Автоматическое регулирование напряжения в диапазоне 175-280 В  $\pm$  3% (встроенный стабилизатор)
- Функция «холодный старт» при питании от батарей
- Тип нагрузки – компьютер, монитор
- Защита от короткого замыкания
- Тепловая защита трансформатора
- Многофункциональный ЖК-дисплей (в моделях Pro 650 (LCD, USB)/ 1500 (LCD, USB))
- Возможность подключения к компьютеру через порт USB (в моделях Pro 650 (LCD, USB)/ 1000 (USB)/ 1500 (LCD, USB))
- Корпус из пожаробезопасного ABS-пластика

## 3. КОМПЛЕКТНОСТЬ

- Источник бесперебойного питания — 1 шт.
- CD-диск с ПО (для моделей Pro 650 (LCD, USB)/ 1000 (USB)/ 1500 (LCD, USB)) — 1 шт.
- Интерфейсный кабель (для моделей Pro 650 (LCD, USB)/ 1000 (USB)/ 1500 (LCD, USB)) — 1 шт.
- Руководство по эксплуатации — 1 шт.
- Гарантийный талон — 1 шт.

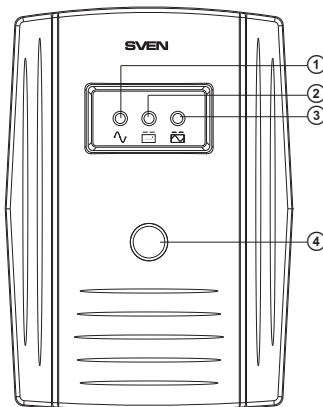
## 4. ПРИНЦИП РАБОТЫ

- Линейно-интерактивные ИБП – это идеальное оборудование для защиты компьютеров и периферийных устройств. В случае пропадания напряжения в сети подключенное к ИБП оборудование питается электрическим током, поступающим от батареи через инвертор, преобразующий постоянное напряжение +12/24 В в переменное напряжение 220 В, тем самым позволяя сохранить данные и корректно завершить работу операционной системы.
- Питающее напряжение сети поступает на модуль AVR (автоматический регулятор напряжения). В случае необходимости напряжение повышается или понижается, чтобы максимально соответствовать стандартному напряжению 220 В, после чего поступает на подключенное к ИБП оборудование. Одновременно, зарядное устройство осуществляет зарядку батареи.

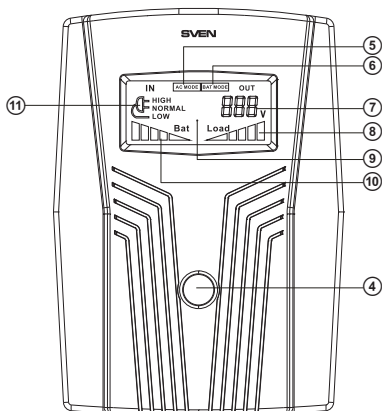
**5. ОПИСАНИЕ**

- ① ~: Индикатор работы от сети (зеленый). Светится, если ИБП включен и напряжение сети находится в пределах нормы
- ② ☹: Индикатор состояния АКБ (желтый). Прерывистое свечение – заряд АКБ, постоянное свечение – АКБ заряжен
- ③ ☹: Индикатор инвертора (красный). Светится, когда ИБП переходит в режим инвертора (работа от АКБ)
- ④ ⏻: Кнопка включения ИБП
- ⑤ Режим работы от сети
- ⑥ Режим работы от батареи
- ⑦ Выходное напряжение
- ⑧ Индикатор нагрузки
- ⑨ ЖК-дисплей
- ⑩ Индикатор емкости батареи
- ⑪ Графический индикатор уровня входного напряжения: HIGH – повышенное, NORMAL – номинальное, LOW – пониженное
- ⑫ Выходная розетка
- ⑬ Шнур питания

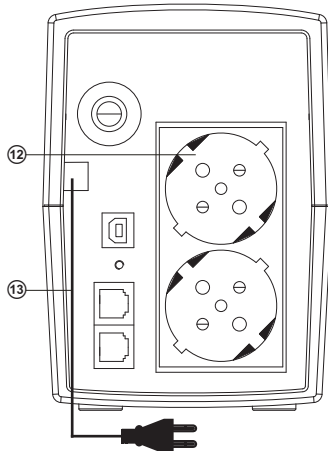
**Передняя панель ИБП  
Pro 400/ 600/ 800**



**Передняя панель ИБП с ЖК-дисплеем  
Pro 650 (LCD, USB)**



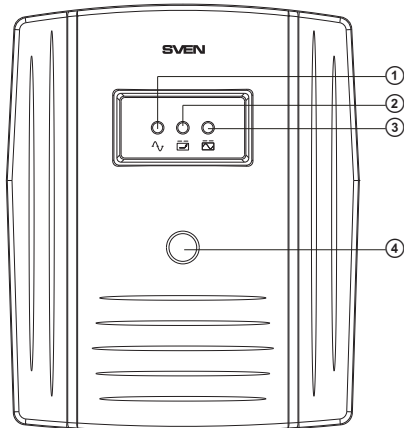
**Задняя панель ИБП  
Pro 400/ 600/ 800/  
650 (LCD, USB)**



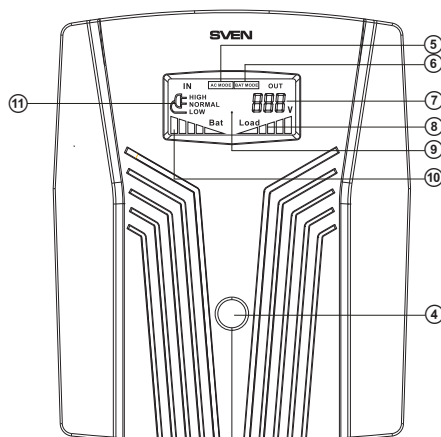
# Руководство по эксплуатации

PRO

Передняя панель ИБП  
Pro 1000 (USB)



Передняя панель ИБП  
с ЖК-дисплеем Pro1500 (LCD, USB)



**Важно!** Перед первым использованием ИБП необходимо провести зарядку батареи в течение как минимум 12 часов без нагрузки.

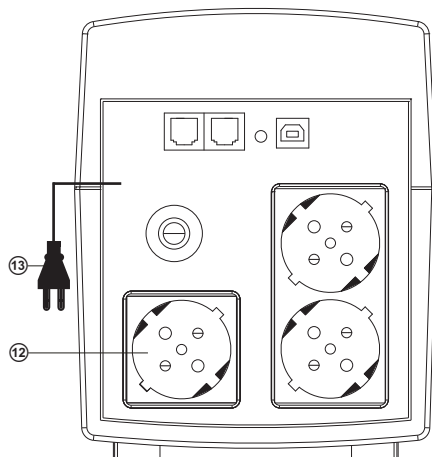
## 6. ОСНОВНЫЕ ФУНКЦИИ

- В случае исчезновения электроэнергии в сети ИБП переходит на питание от батареи, при этом устройство выдает звуковой сигнал каждые несколько секунд.
- Когда батарея близка к полной разрядке, ИБП начинает выдавать звуковой сигнал каждые две секунды.
- При полной разрядке выдается длительный звуковой сигнал, после чего ИБП автоматически выключается.
- При появлении электричества в сети ИБП автоматически включится. После этого проведите зарядку батареи в течение как минимум 12 часов.

## 7. ПОДКЛЮЧЕНИЕ И ЭКСПЛУАТАЦИЯ

- Установите ИБП в выбранное Вами место с хорошей вентиляцией (свободное пространство вокруг ИБП должно быть не менее 25 см).
- Подключите потребителей к ИБП.

Задняя панель ИБП  
Pro 1000 (USB)/  
Pro1500 (LCD, USB)



**Включение / выключение ИБП**

- Подключите ИБП к сети. Включится LED/LCD-дисплей. В модели с LCD-индикатором, включать ИБП после подключения к сети кнопкой не нужно – функция «автостарт» запустит его автоматически. В моделях с LED, включение ИБП кнопкой ④, в подтверждение прозвучит короткий звуковой сигнал.
- Включите подключенное оборудование (первым включите самое мощное, последним, самое маломощное).
- Отключение ИБП. Выключите потребителей, а затем выключите ИБП кнопкой ④\*.

**Примечания:**

- **В случае, если ИБП не используется длительное время, отключайте его от сети.**
- **Если ИБП не используется длительное время, следует заряжать батарею раз в три месяца.**
- **Поскольку в ИБП реализована функция «автостарт», сбой напряжения в сети приводит к автоматическому запуску ИБП.**

\* модели с LCD дисплеем применяется кнопка без фиксации. Управление ИБП осуществляется нажатием на кнопку до обработки команды.

**Подключение к ПК моделей с портом USB:**

В моделях с портом USB, с помощью ПО, устанавливаемого на ПК можно контролировать параметры ИБП. Также ПО позволяет корректно завершить работу ПК и пр.

- Выключите и отключите ПК и подключенную периферию, ИБП от питающей сети.
- Подключите ИБП к ПК с помощью USB кабеля из комплекта.
- Подключите к питающей сети и включите ИБП и ПК.
- Установите ПО с диска из комплекта.
- Запустите программу мониторинга.
- В настройках типа коммуникационного порта необходимо выбрать “Mega USB”. Подтвердить нажатием кнопки “Ок”.

В случае исчезновения напряжения в питающей сети, ИБП с помощью ПО может корректно завершить работу системы, после чего выключится.

ПО позволяет установить время выключения ПК, а также вести журнал состояния электро-сети.

**Важно!**

**ИБП предназначен для питания только компьютера и монитора, поэтому воздержитесь от подключения к нему таких периферийных устройств как лазерный принтер, сканер, акустическая система и т. п.**

**Помните, что в случае отключения электросети, время питания от батареи зависит от потребляемой мощности подключенного оборудования и состояния АКБ. За это время следует сохранить все открытые документы и выключить компьютер, после чего также выключить ИБП.**

## 8. ОБСЛУЖИВАНИЕ БАТАРЕЙ

В ИБП установлена одна или две герметичные необслуживаемые свинцово-кислотные батареи (зависит от модели ИБП). Высокая влажность, очень высокая или низкая температура, частый разряд батареи уменьшают срок ее службы. Если батарея длительное время не эксплуатируется, это также негативно сказывается на сроке ее службы. Поэтому рекомендуется не менее одного раза в три месяца проводить полный цикл разряда/заряда АКБ.

### Условия хранения

- ИБП должен быть закрытым и храниться в вертикальном положении в сухом прохладном месте с полностью заряженным аккумулятором.
- Перед тем как поставить ИБП на хранение, зарядите его в течение 12 часов.

**Предупреждение! Не эксплуатируйте ИБП в помещениях, где температура окружающего воздуха не соответствует значению, приведенному в разделе «Технические характеристики».**

## 9. РЕШЕНИЕ ВОЗМОЖНЫХ ПРОБЛЕМ

Проблема	Решение
ИБП подключен к сети с номинальным напряжением, однако устройство отображает отсутствие напряжения и переходит на работу от батареи.	Напряжение питающей сети вне диапазона входного напряжения ИБП. Выключить подключенное оборудование, ИБП. Отключить от сети ИБП, до нормализации входного напряжения.
ИБП не включается.	Сработал предохранитель, разряжен АКБ. Включить предохранитель, зарядить АКБ.
При пропадании напряжения ИБП сразу же выключается.	<ol style="list-style-type: none"> <li>1. Батарея разряжена. Необходимо провести полный цикл заряда батареи.</li> <li>2. Батарея вышла из строя. Необходимо заменить батарею.</li> <li>3. Мощность нагрузки превышает мощность ИБП.</li> </ol>

Если ни один из указанных выше способов не позволяет решить проблему, пожалуйста, обратитесь за профессиональной консультацией в ближайший к Вам сервисный центр. Никогда не пытайтесь ремонтировать изделие самостоятельно.



10. ТЕХНИЧЕСКИЕ ХАРАКТЕРИСТИКИ

Параметры	Модели	Pro 400	Pro 600	Pro 650 (LCD, USB)	Pro 800	Pro 1000 (USB)	Pro 1500 (LCD, USB)
Мощность полная, ВА		400	600	650	850	1000	1500
Мощность активная, Вт		240	360	390	480	720	900
Емкость батарей, А·ч		4,5	7	7	9	2 × 7	2 × 9
Напряжение батарей, В		12	12	12	12	2 × 12	2 × 12
USB		-	-	+	-	+	+
LCD		-	-	+	-	-	+
Тип нагрузки		компьютер, монитор					
Входное напряжение, В		175 – 280 ± 3%					
Входная частота, Гц		50					
Выходное напряжение, В		220 ± 10%					
Выходная частота, Гц		50 ± 1 (в режиме работы от батареи)					
Время работы от батареи, мин.		3-20, в зависимости от подключаемой нагрузки					
Время переключ. на батарею, мсек		≤ 10					
Защита		от перегрузки по току (восстанавливаемый предохранитель)					
Эффективность, %		> 70					
Темп-ра окружающей среды, °С		0 - 40					
Влажность, %		10 ~ 90					

**Примечания.** Приведенные технические характеристики справочные и не могут служить основанием для претензий. Продукция ТМ SVEN постоянно совершенствуется. По этой причине технические характеристики могут быть изменены без предварительного уведомления.

**SVEN**®  
YOU WANT – WE CAN

Джерело  
безперебійного живлення

## КЕРІВНИЦТВО З ЕКСПЛУАТАЦІЇ



**PRO**

[www.sven.fi](http://www.sven.fi)

**Дякуємо Вам за купівлю ДБЖ ТМ SVEN!**

Перед експлуатацією пристрою уважно ознайомтеся з цим Керівництвом і збережіть його на увесь період користування.

**АВТОРСЬКЕ ПРАВО**

© 2016. SVEN PTE. LTD. Версія 1.0 (V 1.0).

Це Керівництво та інформація, що міститься в ньому, захищено авторським правом. Усі права застережені.

**ТОРГОВЕЛЬНІ МАРКИ**

Усі торговельні марки є власністю їх законних власників.

**ПОПЕРЕДЖЕННЯ ПРО ОБМЕЖЕННЯ ВІДПОВІДАЛЬНОСТІ**

Незважаючи на докладені зусилля зробити Керівництво точнішим, можливі деякі невідповідності. Інформація цього Керівництва надана на умовах «як є». Автор і видавець не несуть жодної відповідальності перед особою або організацією за збитки або ушкодження, завдані інформацією, що міститься у цьому Керівництві.

**РОЗПАКОВУВАННЯ**

Акуратно розпакуйте виріб, простежте за тим, щоб усередині коробки не залишилося яке-небудь приладдя. Перевірте пристрій на предмет пошкоджень. Якщо виріб пошкоджено при транспортуванні, зверніться у фірму, що здійснює доставку; якщо виріб не функціонує, відразу ж зверніться до продавця.

**ЗМІСТ**

<b>RUS</b> .....	<b>1</b>
<b>UKR</b> .....	<b>9</b>
<b>1. ЗАХОДИ БЕЗПЕКИ І ЗАСТЕРЕЖЕННЯ</b> .....	<b>11</b>
<b>2. ОСОБЛИВОСТІ</b> .....	<b>12</b>
<b>3. КОМПЛЕКТНІСТЬ</b> .....	<b>12</b>
<b>4. ПРИНЦИП РОБОТИ</b> .....	<b>12</b>
<b>5. ОПИС</b> .....	<b>13</b>
<b>6. ОСНОВНІ ФУНКЦІЇ</b> .....	<b>14</b>
<b>7. ПІДКЛЮЧЕННЯ ТА ЕКСПЛУАТАЦІЯ</b> .....	<b>14</b>
<b>8. ОБСЛУГОВУВАННЯ БАТАРЕЙ</b> .....	<b>16</b>
<b>9. УСУНЕННЯ НЕСПРАВНОСТЕЙ</b> .....	<b>16</b>
<b>10. ТЕХНІЧНІ ХАРАКТЕРИСТИКИ</b> .....	<b>17</b>
<b>ENG</b> .....	<b>18</b>

Технічна підтримка розміщена на сайті [www.sven.fi](http://www.sven.fi).

Також тут Ви зможете знайти оновлену версію цього Керівництва.

## 1. ЗАХОДИ БЕЗПЕКИ І ЗАСТЕРЕЖЕННЯ

Перед використанням цього пристрою обов'язково ознайомтеся з правилами безпеки:

- Перед першим підключенням джерела безперебійного живлення (ДБЖ) до мережі живлення необхідно провести зарядку акумуляторної батареї (АКБ) протягом, як мінімум, 12 годин. Для цього необхідно підключити ДБЖ до мережі живлення без навантаження.
  - Якщо батарея повністю розряджена або ДБЖ не використовується протягом трьох місяців, також необхідно провести повну зарядку протягом 12 годин. Інакше термін служби батареї може значно скоротитися.
  - Гарантія на батареї (що входять до складу ДБЖ) 6 місяців з дати продажу (але не більше 18 місяців з моменту виготовлення ДБЖ).
  - ДБЖ розроблено виключно для роботи з персональними комп'ютерами, оснащеними імпульсними блоками живлення\*.
  - Не встановлюйте стабілізатор в місці з недостатньою вентиляцією. Мінімальний повітряний проміжок 25 см.
  - Під час роботи корпус пристрою може нагріватися до 50 градусів за Цельсієм, що є цілком нормальним явищем.
  - Категорично забороняється відкривати корпус пристрою – усередині висока напруга. У разі виникнення будь-яких ускладнень зверніться до сервісного центру. Перелік сервісних центрів дивіться на сайті [www.sven.fi](http://www.sven.fi).
  - Уникайте потрапляння рідини і сторонніх предметів всередину пристрою – це може призвести до ураження електричним струмом, виходу пристрою з ладу або спалаху внаслідок короткого замикання.
  - У разі появи ознак некоректної роботи (іскріння, сторонні запахи тощо) слід негайно вимкнути пристрій і відключити його від мережі, а потім звернутися до найближчого сервісного центру.
  - Заборонено підключати до ДБЖ пристрої, потужність споживання електроенергії яких перевищує потужність самого джерела. Це може призвести до перевантаження і поломки ДБЖ.
- Категорично забороняється використовувати ДБЖ в таких умовах:**
- у запилених приміщеннях і приміщеннях, що містять легкозаймистий газ;
  - при температурі понад 40 і нижче 0 градусів за Цельсієм;
  - якщо рівень відносної вологості понад 90%;
  - під прямим сонячним промінням або поблизу нагрівальних елементів;
  - у місцях вібрації;
  - поза межами приміщення.
  - У разі пожежі використовуйте тільки порошковий вогнегасник, використання рідини може призвести до ураження струмом.
  - Намагайтеся встановлювати ДБЖ неподалік від джерела живлення, тоді вам легко буде вимкнути пристрій у разі потреби.

---

\* Не гарантується робота пристрою, якщо підключаються до ДБЖ пристрої з APFC (активним коректором коефіцієнта потужності).

**2. ОСОБЛИВОСТІ**

- Автоматичне регулювання напруги в діапазоні 175-280 В ± 3% (вмонтований стабілізатор)
- Функція «холодний старт» при живленні від батареї
- Захист від короткого замикання
- Тип навантаження – комп'ютер, монітор
- Тепловий захист трансформатора
- Багатофункціональний РК-дисплей (у моделях Pro 650 (LCD, USB)/ 1500 (LCD, USB))
- Можливість підключення до комп'ютера через порт USB (у моделях Pro 650 (LCD, USB)/ 1000 (USB)/ 1500 (LCD, USB))
- Корпус з пожегобезпечного ABS-пластика

**3. КОМПЛЕКТНІСТЬ**

- Джерело безперебійного живлення — 1 шт.
- CD-диск з ПО (для моделей Pro 650 (LCD, USB)/ 1000 (USB)/ 1500 (LCD, USB)) — 1 шт.
- Інтерфейсний кабель (для моделей Pro 650 (LCD, USB)/ 1000 (USB)/ 1500 (LCD, USB)) — 1 шт.
- Керівництво з експлуатації — 1 шт.
- Гарантійний талон — 1 шт.

**4. ПРИНЦИП РОБОТИ**


- Лінійно-інтерактивні ДБЖ – це ідеальне устаткування для захисту комп'ютерів і периферійних пристроїв. У разі пропадань напруги в мережі підключений до ДБЖ пристрій живиться електричним струмом, що надходить від батареї через інвертор, який перетворює постійну напругу +12/24 В у змінну напругу 220 В, тим самим даючи змогу зберегти дані і коректно завершити роботу операційної системи.
- Якщо напруга мережі нормальна, струм надходить через фільтр на модуль AVR (автоматичний регулятор напруги). У разі потреби напруга підвищується або знижується, щоб максимально відповісти стандартній напрузі 220 В, після чого надходить до підключеного до ДБЖ пристрою. Одночасно, під час роботи, зарядний пристрій здійснює зарядку батареї.


## Керівництво з експлуатації


PRO

## 5. ОПИС

① ~: Індикатор роботи від мережі (зелений). Світиться, якщо ДБЖ увімкнено і напруга мережі знаходиться в межах норми

② : Індикатор стану АКБ (жовтий). Переривчасте свічення – заряд АКБ, постійне свічення – АКБ заряджений

③ : Індикатор інвертора (червоний). Світиться, коли ДБЖ переходить в режим інвертора (робота від АКБ)

④ : Кнопка вмикання ДБЖ

⑤ Режим роботи від мережі

⑥ Режим роботи від батареї

⑦ Вихідна напруга

⑧ Індикатор навантаження

⑨ РК-дисплей

⑩ Індикатор ємності батареї

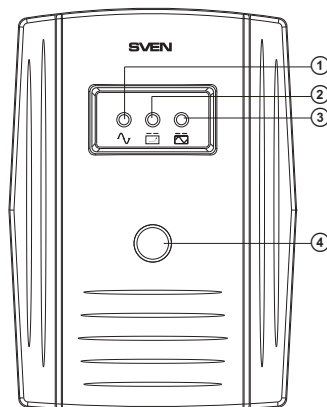
⑪ Графічний індикатор рівня вхідного напруги: HIGH – підвищена, NORMAL – номінальна,

LOW – знижена

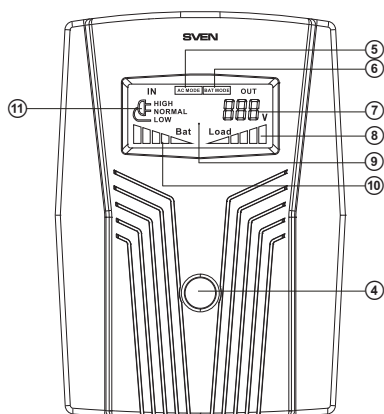
⑫ Вихідна розетка

⑬ Шнур живлення

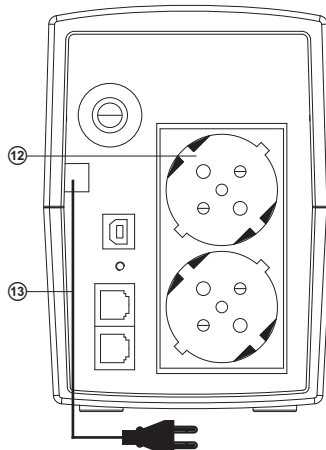
Передня панель ДБЖ  
Pro 400/ 600/ 800



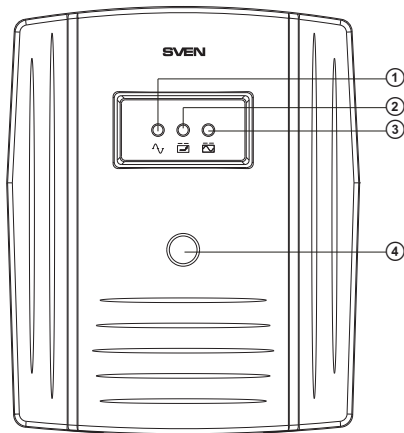
Передня панель ДБЖ з РК-дисплеєм  
Pro 650 (LCD, USB)



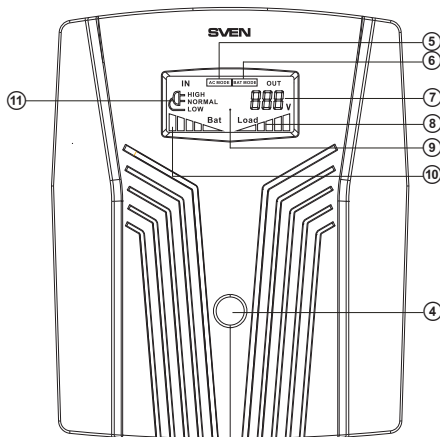
Задня панель ДБЖ  
Pro 400/ 600/ 800/  
650 (LCD, USB)



Передня панель ДЖБ  
Pro 1000 (USB)



Передня панель ДЖБ  
з РК-дисплеєм Pro 1500 (LCD, USB)

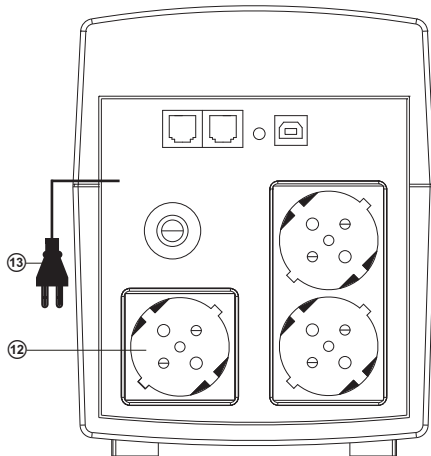


**Важливо!** Перед першим використанням ДЖБ необхідно провести заряджання батареї протягом як мінімум 12 годин без навантаження.

### 6. ОСНОВНІ ФУНКЦІЇ

- У разі зникнення електроенергії в мережі ДЖБ переходить на живлення від батареї, при цьому пристрій видає звуковий сигнал кожні кілька секунд.
- Коли батарея близька до повної розрядки, ДЖБ починає видавати звуковий сигнал кожні дві секунди.
- При повному розряджанні ДЖБ видає тривалий звуковий сигнал, після чого ДЖБ автоматично вимкнеться.
- При появі електрики в мережі ДЖБ автоматично увімкнеться. Після цього необхідно провести зарядку батареї протягом як мінімум 12 годин.

Задня панель ДЖБ  
Pro 1000 (USB)/  
Pro1500 (LCD, USB)



## 7. ПІДКЛЮЧЕННЯ ТА ЕКСПЛУАТАЦІЯ

- Встановіть ДБЖ у вибраному Вами добре провітрюваному місці (вільний простір навколо ДБЖ повинен бути не менше 25 см).
- Під'єднайте споживачів до ДБЖ.

### Вмикання / вимикання ДБЖ

- Під'єднайте ДБЖ до мережі. Увімкнеться LED/LCD-дисплей. У моделі з LCD-індикатором, вмикати ІБП після підключення до мережі кнопкою не потрібно – функція «автостарт» запустить його автоматично. У моделях з LED, увімкнення ДБЖ кнопкою ④, на підтвердження пролунає короткий звуковий сигнал.
- Увімкніть підключене обладнання (першим увімкніть найбільш потужне, останнім, найменш потужне).
- Вимкнення ДБЖ. Від'єднайте споживачів, а потім вимкніть ДБЖ кнопкою ④\*.

### Примітки:

- **У випадку, якщо ДБЖ не використовується тривалий час, від'єднайте його від мережі.**
- **Якщо ДБЖ не використовується тривалий час, слід заряджати батарею раз в три місяці.**
- **Оскільки в ДБЖ реалізована функція «автостарт», збій напруги в мережі призведе до автоматичного запуску ДБЖ.**

\* у моделях з LCD дисплеєм використовується кнопка без фіксації. Управління ДБЖ здійснюється натисканням на кнопку до відпрацювання команди.

### Підключення до ПК моделей з портами USB:

За допомогою інтерфейсного порту USB можна контролювати стан ДБЖ за допомогою програмного забезпечення (ПЗ – додається). Також ПЗ дає змогу коректно завершити роботу ПК, тощо.

- Вимкніть та увімкніть ПК і підключену периферію, безперервного живлення від мережі живлення.
- Під'єднайте ІБП до ПК за допомогою USB кабелю з комплекту.
- Підключіть до мережі живлення і увімкніть ДБЖ і ПК.
- Встановіть ПЗ з диска (з комплекту).
- Запустіть програму моніторингу.
- В налаштуваннях типу комунікаційного порту необхідно вибрати “Mega USB”. Підтвердити натисканням кнопки “Ок”.

У разі зникнення напруги ДБЖ за допомогою ПЗ може коректно завершити роботу системи, після чого вимкнеться.

ПЗ дає змогу встановити час вимкнення ПК, а також вести журнал стану електромережі.

### Важливо!

**ДБЖ призначено для живлення лише комп'ютера та монітора, тому утримайтеся від підключення до нього таких периферійних пристроїв, як лазерний принтер, сканер, акустична система тощо.**

**Пам'ятайте, що у разі пропадання електропостачання час живлення від батареї залежить від споживаної потужності під'єданого обладнання і стану АКБ. За цей час слід зберегти усі відкриті документи і вимкнути комп'ютер, після чого також вимкнути ДБЖ.**



## 8. ОБСЛУГОВУВАННЯ БАТАРЕЙ

ДБЖ містять одну або дві герметичні необслуговувані свинцево-кислотні батареї (залежить від моделі ДБЖ). Висока вологість, дуже висока або низька температура, часте розрядження батареї зменшують термін її служби. Якщо батарея тривалий час не експлуатується, це також негативно позначається на терміні її служби. Тому рекомендується не менше одного разу в три місяці проводити повний цикл розрядження/зарядження АКБ.

### Умови зберігання

- ДБЖ має бути закритим і зберігатися у вертикальному положенні в сухому прохолодному місці з повністю зарядженим акумулятором.
- Перш ніж поставити ДБЖ на зберігання, зарядіть його протягом 12 годин.

**Попередження! Не експлуатуйте ДБЖ у приміщеннях, де температура навколишнього повітря не відповідає значенню, наведеному в розділі «Технічні характеристики».**

## 9. ВИРІШЕННЯ МОЖЛИВИХ ПРОБЛЕМ

Проблема	Вирішення
ДБЖ підключено до мережі з номінальною напругою, проте пристрій показує відсутність напруги і переходить на роботу від батареї.	Напруга в мережі підвищена або знижена. Вимкніть комп'ютер і ДБЖ. Увімкніть повторно, коли напруга нормалізується.
ДБЖ не вимикається.	Спрацював запобіжник, розряджений АКБ. Увімкнути запобіжник, зарядити АКБ.
При пропаданні напруги ДБЖ відразу ж вимикається.	<ol style="list-style-type: none"> <li>1. Батарея розряджена. Необхідно здійснити повний цикл зарядження батареї.</li> <li>2. Батарея вийшла з ладу. Необхідно замінити батарею.</li> <li>3. Потужність навантаження перевищує потужність ДБЖ.</li> </ol>

Якщо жоден зі вказаних вище способів не дає змогу вирішити проблему, будь ласка, зверніться за професійною консультацією до найближчого до Вас сервісного центру. Ніколи не намагайтеся ремонтувати АС самостійно.

## 10. ТЕХНІЧНІ ХАРАКТЕРИСТИКИ

Параметри	Моделі	Pro 400	Pro 600	Pro 650 (LCD, USB)	Pro 800	Pro 1000 (USB)	Pro 1500 (LCD, USB)
Потужність повна, ВА		400	600	650	850	1000	1500
Потужність активна, Вт		240	360	390	480	720	900
Ємність батареї, А·год		4,5	7	7	9	2 × 7	2 × 9
Напруга батареї, В		12	12	12	12	2 × 12	2 × 12
USB		-	-	+	-	+	+
LCD		-	-	+	-	-	+
Тип навантаження		комп'ютер, монітор					
Вхідна напруга, В		175 – 280 ± 3%					
Вхідна частота, Гц		50					
Вихідна напруга, В		220 ± 10%					
Вихідна частота, Гц		50 ± 1 (у режимі роботи від батареї)					
Час роботи від батареї, хвилин		3-20, залежно від підключеного навантаження					
Час перемикан. на батарею, мсек		≤ 10					
Захист від короткого замикання		від перевантаження по струму (відновлюваний запобіжник)					
Ефективність, %		> 70					
Темп-ра навколиш. серед-ща, °С		0 - 40					
Вологість, %		10 ~ 90					

**Примітки.** Наведені технічні характеристики є довідковими і не бути підставою для претензій. Продукція ТМ SVEN постійно удосконалюється. З цієї причини технічні характеристики може бути змінено без попереднього повідомлення.

**SVEN**®  
YOU WANT – WE CAN

Uninterruptible  
Power Supply

# OPERATION MANUAL



**PRO**

[www.sven.fi](http://www.sven.fi)

***Congratulations on your purchase of the Sven uninterruptible power supply!***

Please read this Operation Manual before using the unit and retain this Operation Manual in a safe place for future reference.

**COPYRIGHT**

© 2016. SVEN PTE. LTD. Version 1.0 (V 1.0).

This Manual and information contained in it are copyrighted. All rights reserved.

**TRADEMARKS**

All trademarks are the property of their legal holders.

**NOTICE OF RESPONSIBILITY RESTRICTION**

Despite the exerted efforts to make this Manual more exact, some discrepancies may occur. The information of this Manual is given on «as is» terms. The author and the publisher do not bear any liability to a person or an organization for loss or damages which have arisen from the information, contained in the given Manual.

**UNPACKING**

Unpack the device carefully. Make sure there are no accessories left in the box. Check up the device for damages; if the product was damaged during transportation, address the firm which carried out the delivery; if the product functions incorrectly, address the dealer at once.

**CONTENTS**

<b>RUS</b> .....	<b>1</b>
<b>UKR</b> .....	<b>9</b>
<b>ENG</b> .....	<b>18</b>
<b>1. PRECAUTIONS</b> .....	<b>20</b>
<b>2. SPECIAL FEATURES</b> .....	<b>21</b>
<b>3. PACKAGE CONTENTS</b> .....	<b>21</b>
<b>4. OPERATING PRINCIPLE</b> .....	<b>21</b>
<b>5. DESCRIPTION</b> .....	<b>22</b>
<b>6. MAIN FUNCTIONS</b> .....	<b>23</b>
<b>7. CONNECTION AND OPERATION</b> .....	<b>23</b>
<b>8. BATTERY MAINTENANCE</b> .....	<b>25</b>
<b>9. TROUBLESHOOTING</b> .....	<b>25</b>
<b>10. TECHNICAL SPECIFICATIONS</b> .....	<b>26</b>

*Technical support is on [www.sven.fi](http://www.sven.fi).*

## 1. PRECAUTIONS

Before operating this device, please carefully read the following safety instructions:

- Before switching on the Uninterruptible Power Supply (UPS) in the electric mains for the first time, it is necessary to charge the storage battery for at least 12 hours. For this purpose the UPS should be switched on without load in the electric mains.

- If the storage battery has fully run down or the UPS has not been operated for three months, it is also necessary to charge the storage battery for at least 12 hours. Otherwise, its durability will be considerably reduced.

- The battery warranty (included into the UPS) is 6 months from the sale date (but not more than 18 months from the UPS manufacture date).

- The UPS is designed solely for operation with PCs equipped with switching power supply units\*.

- Do not installed the stabilizer in a place with insufficient ventilation. The minimum air gap is of 25 cm.

- During operation, the case of the device can be heated up to 50°C, which is absolutely normal.

- It is strongly forbidden to open case of the device, as there is high voltage inside. If some problems occur, please address an authorized service centre. For the list of authorized service centres please go to **www.sven.fi**.

- Do not let liquid and foreign objects get inside the device, it can cause short circuit, get out down the device or electric shock.

- In case there are signs of improper operation of the device (sparkling, unusual smells, etc.), it is necessary to turn off the device immediately and disconnect it from the mains, and address your nearest authorized service centre.

- It is forbidden to connect the UPS to equipment with power consumption higher than its maximum output power. It can cause overload and breakdown of the device.

***It is strongly forbidden to operate the device in following conditions:***

- in dusty environment or environment containing highly inflammable gas;

- at temperature higher than 40°C or lower than 0°C;

- at relative humidity level higher than 90%;

- in direct sunlight or next to heating elements;

- in vibration places;

- outdoors.

- In case of fire use only powder fire extinguisher, as using water can cause electric shock.

- Try to install the UPS in proximity to power supply, in such way it will be easier to unplug the device if necessary.

---

\*The device operation is not guaranteed when connecting UPS to equipment with APFC (active power factor correction).

## 2. SPECIAL FEATURES

- Automatic voltage regulation within 175-280V  $\pm$  3% (built-in voltage regulator)
- Cold Start feature at battery power supply
- Type of load: PC, monitor
- Short circuit
- Transformer thermal protection
- Multifunctional LCD display (in Pro 650 (LCD, USB)/ 1500 (LCD, USB) models)
- Connection to PC via USB port (in Pro 650 (LCD, USB)/ 1000 (USB)/ 1500 (LCD, USB) models)
- Fire-proof ABS plastic case













## 3. PACKAGE CONTENTS

- Uninterruptible power supply — 1 pc
- Software CD disk (for Pro 650 (LCD, USB)/ 1000 (USB)/ 1500 (LCD, USB) models) — 1 pc
- Interface cable (for Pro 650 (LCD, USB)/ 1000 (USB)/ 1500 (LCD, USB) models) — 1 pc
- Operation manual — 1 pc
- Warranty card — 1 pc

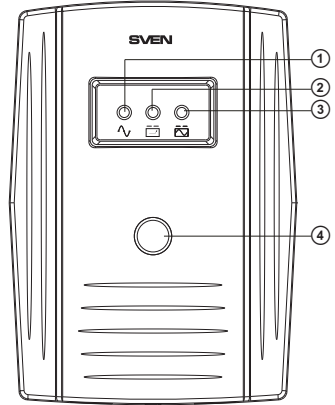
## 4. OPERATING PRINCIPLE

- Line-interactive UPS's provide perfect protection of PCs and peripherals. If there are drops of power supply in the mains, the device connected to the UPS is powered by battery via inverter converting +12/24V DC voltage into 220V AC voltage, which allows to save data and shut down the operation of the system properly.
- Voltage mains supply goes through a filter to AVR module (Automatic Voltage Regulator). Voltage is increased or reduced if necessary to correspond to standard 220V voltage, then voltage is supplied to the connected equipment. At the same time the charging unit charges the battery.

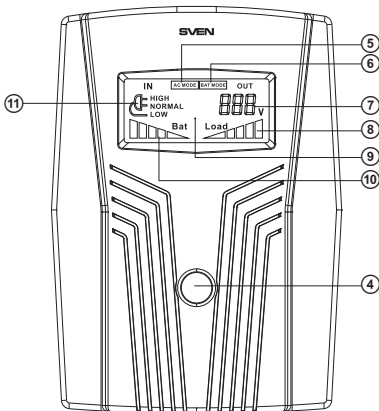
**5. DESCRIPTION**

- ① ~: Mains operation indicator (green). Lights when the UPS is turned on and the mains voltage is within the normal limits
- ② : Battery status indicator (yellow). Intermittent illumination – when the battery is charging, continuous light – the battery is charged
- ③ : Inverter indicator (red). Lights when the UPS switches to inverter mode (battery operation)
- ④ : UPS switch-on button
- ⑤ : Network operation mode
- ⑥ : Battery operation mode
- ⑦ : Output voltage
- ⑧ : Load indicator
- ⑨ : LCD display
- ⑩ : Battery capacity indicator
- ⑪ : Graphic input voltage level indicator: HIGH, NORMAL, LOW
- ⑫ : Output plug
- ⑬ : Power cable

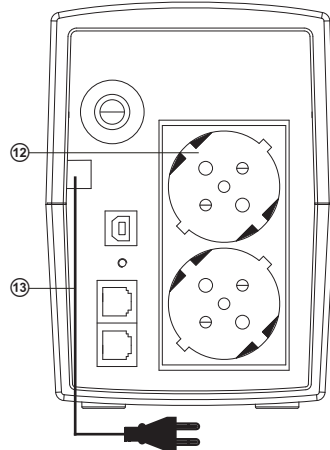
**Pro 400/ 600/ 800  
UPS Front Panel**



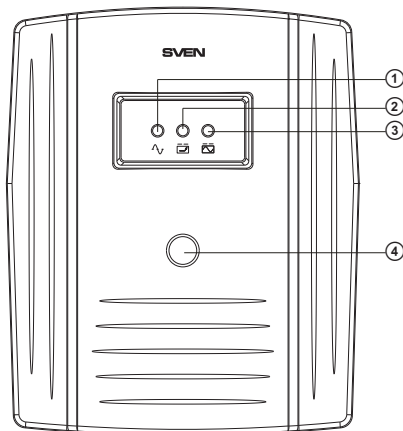
**Pro 650 (LCD, USB) UPS Front Panel  
with LCD display**



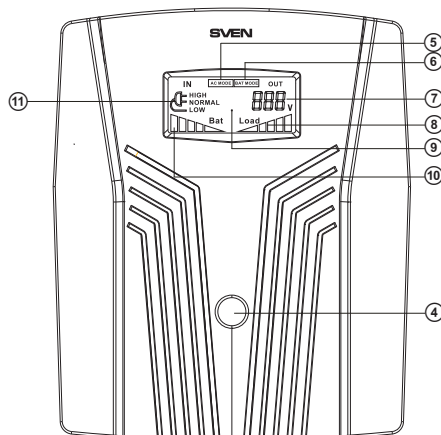
**Pro 400/ 600/ 800/  
650 (LCD, USB)  
UPS Rear Panel**



**Pro 1000 (USB)  
UPS Front Panel**



**Pro1500 (LCD, USB)  
UPS Front Panel with LCD display**



**Important! Before the first start-up of the UPS it is necessary to charge the battery for at least 12 hours without load.**

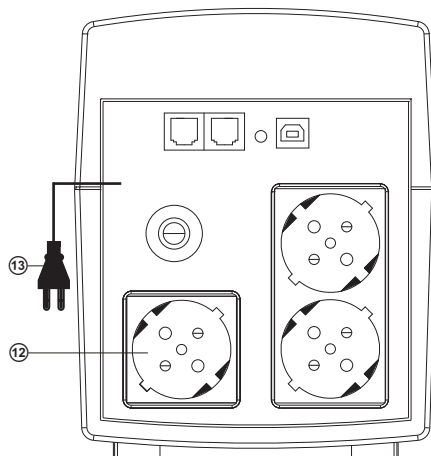
## 6. MAIN FUNCTIONS

- If there is no electric power supply in the mains, the UPS is powered with a battery, while the device connected to the PC produces an audio alarm every few seconds.
- When the battery is running down, the UPS starts to produce an audio alarm every 2 seconds.
- When the battery has fully run down, there is a long audio alarm after which the UPS automatically switches off.
- When electric power supply restores in the mains, the UPS automatically switches on. Then the battery should be charged for at least 12 hours.

## 7. CONNECTION AND OPERATION

- Place the UPS in an appropriate position with proper ventilation (free space around the UPS must be not less than 25 cm).
- Connect the devices to the UPS.

**Pro 1000 (USB)/  
Pro1500 (LCD, USB)  
UPS Rear Panel**





### Turn on / off the UPS

- Connect the UPS. LED/LCD-display turns on. No need to turn on the UPS with the button (in models with LCD-display), – «autostart» function will launch it automatically. Turn on the UPS with the button ④ (in models with LED-display), in confirmation a short beep will sound.
- Turn off the connected equipment (the first turn on the most powerful, the latest, most low-power).
- Disconnect the UPS to the network. Turn off the connected equipment, and then turn off the UPS with button ④\*.

### Notes:

- ***If the UPS is left unused for a long period of time, please mind to switch it off and pull out its plug from the socket.***
- ***If the UPS is not used for a long time, the battery is to be charged once every three months.***
- ***Since the UPS has an «autostart» function, it will restart automatically if a network power failure happened.***

\* There is a button without fixing in models with LCD display. UPS is controlled by pressing a button to activation the command.

### Connecting to a PC with a USB port models:

In models with USB port, using the software, you can control the UPS parameters. The software also allows you to shut down your PC, and etc.

- Turn off and turn on the PC and the connected equipments, UPS from the mains.
- Connect the UPS to a PC via the USB cable (included).
- Connect to the mains and turn on the UPS and PC.
- Install the software from the disc (included).
- Start epy monitoring program.
- Select the “Mega USB” in the type settings of the communication port . Press “Ok” button to confirm. If power supply in the mains drops, the UPS can properly shut down the system by means of the software, then the UPS turns off.

Software allows to set the PC switch-off time, and also to keep record of the state of mains power supply.

### Important!

***UPS is designed for powering only PCs and monitors, therefore refrain from connecting other peripherals such as laser printers, scanners, speaker systems, etc.***

***Note that battery operation time depends on the power consumption of the connected equipment and the condition of the battery. During this time it is necessary to save all open documents and switch off the PC, then the UPS should also be switched off.***

## 8. BATTERY MAINTENANCE

UPS series contains one or two maintenance-free sealed lead-acid batteries (depends on UPS model). High humidity, too high or low temperature, frequent battery discharge reduce its durability. If battery has not been operated for a long period of time, it also has negative impact on its durability. Therefore, it is recommended to carry out the whole cycle of battery charging/discharging at least once per three months.

### Storage conditions

- The UPS should be stored closed in vertical position in a dry and cool place with fully charged storage battery.
- Before placing the UPS in storage, charge it for 12 hours.

**Warning! Do not operate the UPS in environment with operating temperature not corresponding to value given in Technical Specifications.**

## 9. TROUBLESHOOTING

Problem	Solution
The UPS is connected to the mains with voltage nominal, though the device shows no voltage in the mains and enters off-line mode.	There is over- or undervoltage in the mains. Switch off the PC and the UPS. Switch them on again after voltage becomes normal.
The UPS does not start.	The fuse has tripped, battery is discharged. Switch the fuse, charge the battery.
When power supply drops, the UPS immediately switches off.	<ol style="list-style-type: none"> <li>1. The battery is discharged. It is necessary to carry out the whole cycle of battery charging.</li> <li>2. The battery is out of order. It is necessary to replace the battery.</li> <li>3. Power requirements exceed the UPS capacity.</li> </ol>

If none of the above methods can solve the problem, please seek professional advice at your nearest service center. Never attempt to repair the product yourself.

### 10. TECHNICAL SPECIFICATIONS

Parameters	Models	Pro 400	Pro 600	Pro 650 (LCD, USB)	Pro 800	Pro 1000 (USB)	Pro1500 (LCD, USB)
Apparent power, VA		400	600	650	850	1000	1500
Active power, W		240	360	390	480	720	900
Battery capacity, A·h		4,5	7	7	9	2 × 7	2 × 9
Battery voltage, V		12	12	12	12	2 × 12	2 × 12
USB		-	-	+	-	+	+
LCD		-	-	+	-	-	+
Type of load		PC, monitor					
Input voltage, V		175 – 280 ± 3%					
Input frequency, Hz		50					
Output voltage, V		220 ± 10%					
Output frequency, Hz		50 ± 1 (backup mode)					
Backup time, min		3-20 (dependent on connected load)					
Transfer time, ms		≤ 10					
Short circuit protection		overcurrent (restorable fuse)					
Efficiency, %		> 70					
Operating temperature, °C		0 - 40					
Operating humidity, %		10 ~ 90					

**Notes. Technical specifications given in this table are supplemental information and cannot give occasion to claims. Technical specifications are subject to change without notice due to improvement of SVEN production.**

# Источник бесперебойного питания

**SVEN**®  
YOU WANT – WE CAN



Модели: **Pro 400/ 600/ 650 (LCD, USB)/  
800/ 1000 (USB)/ 1500 (LCD, USB)**

Импортер в России: ООО «РЕГАРД», 109052,  
РФ, г. Москва, ул. Нижегородская, д. 86, корп. Б  
Уполномоченная организация в России: ООО «РТ-Ф»,  
105082, г. Москва, ул. Фридриха Энгельса, д. 75, стр. 5.

Условия гарантийного обслуживания смотрите  
в гарантийном талоне или на сайте [www.sven.fi](http://www.sven.fi).

Гарантийный срок: 24 мес.

Срок службы: 5 лет.

Производитель: «СВЕН ПТЕ. Лимитед», 176 Джу Чиат Роуд,  
№ 02-02, Сингапур, 427447. Произведено под контролем  
«Свен Скандинавия Лимитед», 48310, Финляндия, Котка,  
Котлахдентие, 15. Сделано в Китае.

Модели: **Pro 400/ 600/ 650 (LCD, USB)/  
800/ 1000 (USB)/ 1500 (LCD, USB)**

Постачальник/імпортер в Україні:

ТОВ «СВЕН Центр», 08400, Київська область,  
м. Переяслав-Хмельницький, вул. Героїв Дніпра, 31,  
тел. (044) 233-65-89/98. Призначення, споживчі  
властивості та відомості про безпеку товару дивіться

у Керівництві з експлуатації. Умови гарантійного  
обслуговування дивіться в гарантійному талоні  
або на сайті [www.sven.fi](http://www.sven.fi).

Гарантийний термін: 24 міс.

Строк служби: 5 років.

Товар сертифіковано/має гігієнічний висновок.

Шкідливих речовин не містить. Зберігати в сухому місці.

Виробник: «СВЕН ПТЕ. Лимитед», 176 Джу Чиат Роуд,  
№ 02-02, Сингапур, 427447. Виготовлено під контролем  
«Свен Скандинавия Лимитед», 48310, Финляндия, Котка,  
Котлахдентие, 15. Зроблено в Китаї.

Manufacturer: SVEN PTE. LTD, 176 Joo Chiat Road,  
№ 02-02, Singapore, 427447. Produced under the control  
of Oy Sven Scandinavia Ltd. 15, Kotolahdentie, Kotka,  
Finland, 48310. Made in China.

© Registered Trademark of Oy SVEN  
Scandinavia Ltd. Finland.

**PRO**