

SVEN®
YOU WANT – WE CAN

Настенный стабилизатор
напряжения

РУКОВОДСТВО ПО ЭКСПЛУАТАЦИИ



AVR PRO LCD 5000
AVR PRO LCD 8000
AVR PRO LCD 10000
AVR PRO LCD 12500

www.sven.fi

Благодарим Вас за покупку стабилизатора напряжения торговой марки SVEN!

Перед эксплуатацией устройства внимательно ознакомьтесь с настоящим Руководством и сохраните его на весь период использования.

АВТОРСКОЕ ПРАВО

© 2014. SVEN PTE. LTD. Версия 1.0 (V 1.0).

Данное Руководство и содержащаяся в нем информация защищены авторским правом. Все права защищены.

ТОРГОВЫЕ МАРКИ

Все торговые марки являются собственностью их законных владельцев.

ПРЕДУПРЕЖДЕНИЕ ОБ ОГРАНИЧЕНИИ ОТВЕТСТВЕННОСТИ

Несмотря на приложенные усилия сделать Руководство более точным, возможны некоторые несоответствия. Информация данного Руководства предоставлена на условиях «как есть». Автор и издатель не несут никакой ответственности перед лицом или организацией за ущерб или повреждения, произошедшие от информации, содержащейся в данном Руководстве.

РАСПАКОВКА

Аккуратно распакуйте изделие, проследите за тем, чтобы внутри коробки не остались какие-либо принадлежности. Проверьте устройство на предмет повреждений. Если изделие повреждено при транспортировке, обратитесь в фирму, осуществляющую доставку; если изделие не функционирует, сразу же обратитесь к продавцу.

СОДЕРЖАНИЕ

RUS	1
1. МЕРЫ БЕЗОПАСНОСТИ И ПРЕДОСТОРОЖНОСТИ	2
2. КОМПЛЕКТНОСТЬ	2
3. ОСОБЕННОСТИ	2
4. ОПИСАНИЕ	3
5. НАЗНАЧЕНИЕ	4
6. ПОДКЛЮЧЕНИЕ	4
7. ФУНКЦИЯ «ПАУЗА»	5
8. ФУНКЦИЯ ЗАЩИТЫ ОТ ПОВЫШЕННОГО И ПОНИЖЕННОГО ВХОДНОГО НАПРЯЖЕНИЯ, ПЕРЕГРУЗКИ И ПЕРЕГРЕВА	5
9. УСТРАНЕНИЕ НЕИСПРАВНОСТЕЙ	5
10. ТЕХНИЧЕСКИЕ ХАРАКТЕРИСТИКИ	6
UKR	7
ENG	14

*Техническая поддержка размещена на сайте www.sven.fi.
Здесь же Вы сможете найти обновленную версию данного Руководства.*

1. МЕРЫ БЕЗОПАСНОСТИ И ПРЕДОСТОРОЖНОСТИ

Перед использованием устройства внимательно ознакомьтесь с правилами безопасности:

- Категорически запрещается открывать корпус устройства – внутри высокое напряжение. В случае возникновения осложнений прочитайте руководство или обратитесь к уполномоченному сервисному центру. Перечень сервисных центров смотрите на сайте **www.sven.fi**.
- Не допускайте попадания жидкости внутрь устройства, это может привести к короткому замыканию и поражению электрическим током.
- В случае появления признаков некорректной работы (искрение, посторонние запахи и т. п.) следует немедленно отключить устройство от сети и обратиться в ближайший сервис-центр.
- Запрещено подключать к стабилизатору устройства, потребляемая мощность которых превышает максимальную мощность самого стабилизатора. Это может привести к выходу устройства из строя.
- Не позволяйте пользоваться стабилизатором детям.

Категорически запрещается использовать стабилизатор в следующих условиях:

- в запыленных помещениях и помещениях, содержащих легковоспламеняющийся газ;
- при температуре свыше 40 °С и ниже 0 °С и уровне относительной влажности свыше 90 %;
- под прямыми солнечными лучами или вблизи нагревательных элементов;
- вне помещений, а также в местах вибрации.
- В случае возникновения пожара используйте только порошковый огнетушитель, использование воды может привести к поражению током.

Примечание. Запрещается подключать стабилизаторы AVR PRO LCD к стандартным сетевым розеткам! Их подключение к бытовой сети, а также подключение устройств-потребителей к ним происходит через клеммы и соответствующие кабели (в комплект не входят). Настенный монтаж и подключение стабилизаторов к сети должны осуществлять только квалифицированные специалисты. Проследите за тем, чтобы при монтаже не закрывались вентиляционные отверстия и вентилятор.

2. КОМПЛЕКТНОСТЬ

- Стабилизатор напряжения сети — 1 шт.
- Руководство по эксплуатации — 1 шт.
- Гарантийный талон — 1 шт.

3. ОСОБЕННОСТИ

- Повышенная точность стабилизации входного напряжения
- Защита устройств-потребителей от повышенного или пониженного входного напряжения и высокочастотных помех
- Микропроцессорное управление
- Режим переключения в нулевой точке синусоиды
- Функция «Пауза» для безопасной подачи напряжения при возобновлении сетевого электропитания
- Тепловая защита автотрансформатора
- Индикация состояния прибора
- Цифровой индикатор входного/выходного напряжения на лицевой панели
- Металлический корпус
- Клеммное подключение

Руководство по эксплуатации

AVR PRO LCD

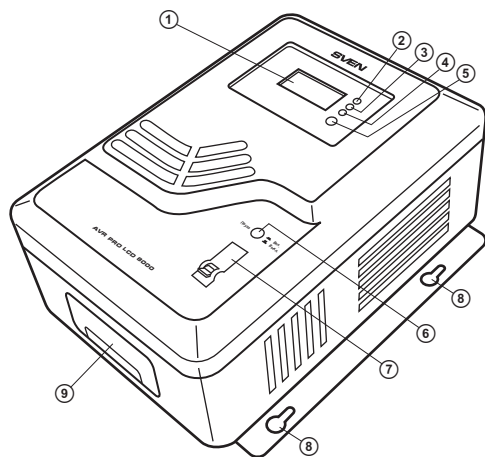


Рис. 1. Лицевая панель

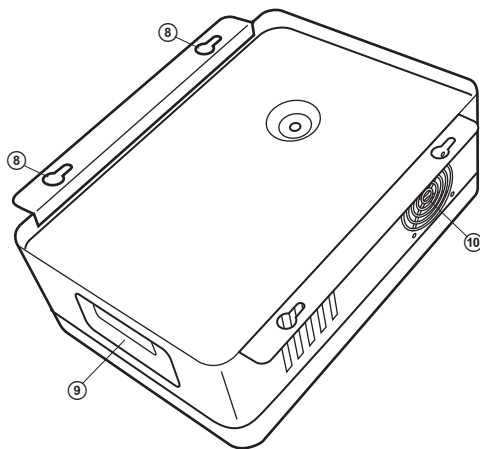


Рис. 2. Задняя и боковая стенки AVR PRO LCD 10000*

4. ОПИСАНИЕ

- ① Цифровой индикатор: по умолчанию отображается уровень выходного напряжения; «Н» – отображается при отключении из-за повышенного напряжения; «L» – отображается при отключении из-за пониженного напряжения; «С» – отображается при срабатывании защиты от перегрева; Во время паузы в окошке индикатора отображается обратный отсчет времени до включения стабилизатора
- ② Индикатор нормальной работы сети
- ③ Индикатор «Пауза»
- ④ Индикатор повышенного/пониженного напряжения
- ⑤ Кнопка выбора отображения на индикаторе входного (Input) или выходного (Output) напряжения
- ⑥ Кнопка выбора задержки (6 или 180 сек) включения
- ⑦ Выключатель стабилизатора
- ⑧ Отверстия для настенного крепления
- ⑨ Клеммная коробка
- ⑩ Вентилятор
- ⑪ Клеммная колодка
- ⑫ Схема подключения

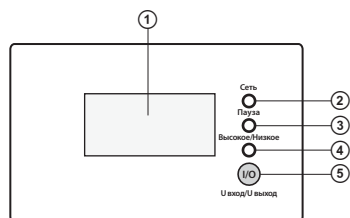


Рис. 3. Панель управления

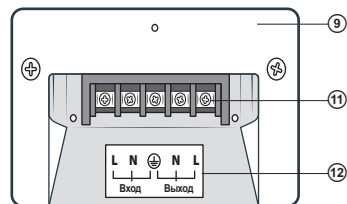


Рис. 4. Клеммная коробка

* Задние панели моделей AVR PRO LCD 5000/8000/12500 аналогичны модели AVR PRO LCD 10000. Модель AVR PRO LCD 5000 без встроенного вентилятора.

5. НАЗНАЧЕНИЕ

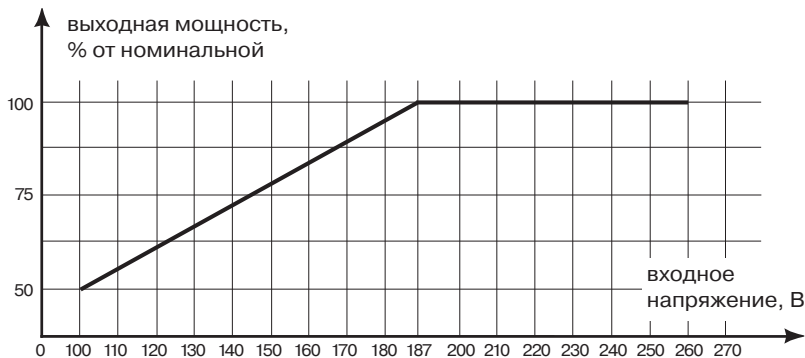
Стабилизатор напряжения предназначен для обеспечения качественным и стабильным электропитанием разных потребителей в условиях отклонений напряжения электросети от номинального, защиты устройств-потребителей от изменений входного напряжения и высокочастотных помех и перегрева. Имеет настенное крепление.

6. ПОДКЛЮЧЕНИЕ

Важно! Перед подключением стабилизатора убедитесь, что все устройства-потребители, которые подключены к нему, выключены.

• Перед подключением стабилизатора убедитесь, что суммарная мощность всех потребителей напряжения ниже мощности стабилизатора. Учитывая пусковые нагрузки и фактор мощности потребителей, нужно брать запас по мощности с коэффициентом 1,2–1,5, а для таких устройств как кондиционеры, холодильники и т. п. — 1,5–2 раза.

Внимание! При выборе стабилизатора необходимо знать о том, что при уменьшении входного напряжения увеличивается величина входного тока, следовательно, уменьшается и максимальная мощность автоматического регулятора напряжения! Эта зависимость схематически показана на графике:



Примечание. Строго придерживайтесь этой зависимости. В случае несоблюдения указанного условия Вы теряете право на гарантийный ремонт!

• Подключение производить только к выключенному стабилизатору. Для этого необходимо открыть клеммную коробку ⑨ и при помощи соответствующих кабелей (в комплект не входят) подключить к клеммам ⑩ стабилизатора соответствующую нагрузку, а затем подключить сам стабилизатор к сети 220 В согласно схеме ⑫ на рис. 4.

Помните! Подключение стабилизаторов AVR PRO LCD должны осуществлять только специалисты-электрики.

• Включите стабилизатор выключателем ⑦. И только после этого включайте подключенные устройства-потребители.

• В случае корректной работы засветится индикатор «Сеть» ②, индикатор ① будет отображать напряжение на выходе стабилизатора, т. е. выходное напряжение.

• При выходе напряжения сети за пределы стабилизации (нижний порог 133 В, верхний порог 268 В) горит индикатор ④, стабилизатор автоматически отключает нагрузку, а на индикаторе ① отображается «L» или «H».

Внимание! При пропадании электропитания в сети рекомендуется выключать стабилизатор и все подключенные устройства-потребители.

7. ФУНКЦИЯ «ПАУЗА»

- Эта функция предназначена для защиты оборудования в случае частого исчезновения сетевого питания. При возобновлении питания в сети стабилизатор включится через 6 или 180 сек (по выбору). Индикатор ③ загорается, если функция активирована (включена кнопка ⑥).

8. ФУНКЦИЯ ЗАЩИТЫ ОТ ПОВЫШЕННОГО И ПОНИЖЕННОГО ВХОДНОГО НАПРЯЖЕНИЯ, ПЕРЕГРУЗКИ И ПЕРЕГРЕВА

- Стабилизатор оборудован системой защиты от повышенного и пониженного входного напряжения. В случае выхода напряжения сети за допустимые пределы происходит автоматическое отключение нагрузки. При возобновлении нормального напряжения стабилизатор автоматически возобновляет работу.

- Стабилизатор оборудован тепловой защитой трансформатора, защищающей устройство от перегрузки и перегрева. В моделях AVR PRO LCD 8000/10000/12500 при температуре 55 °С включается вентилятор, а при 120 °С срабатывает встроенная в трансформатор термозащита и происходит отключение нагрузки (на индикаторе ① отображается «С»). Модель AVR PRO LCD-5000 оборудована только встроенной в трансформатор термозащитой, срабатывающей при достижении температуры 120 °С. После охлаждения стабилизатор включается автоматически.

9. УСТРАНЕНИЕ НЕИСПРАВНОСТИ

Проблема	Причина	Решение
Стабилизатор не включается.	1. Выключатель не включен. 2. Отсутствует напряжение в сети. 3. Сработал автоматический предохранитель. 4. Подключена слишком мощная нагрузка.	1. Нажмите ещё раз. 2. Убедитесь в наличии питающего напряжения. 3. Отсоедините часть нагрузки и включите стабилизатор вновь. 4. Отсоедините часть нагрузки.
Стабилизатор включен, но отсутствует вых. напряжение.	Стабилизатор неисправен.	Если проблема не устранена, обратитесь в сервис-центр.
Стабилизатор часто щёлкает.	Входное напряжение очень нестабильно.	Стабилизатор регулирует выходное напряжение.
Стабилизатор отключил нагрузку. Горит индикатор «Высокое/низкое» ④.	Входное напряжение вышло за диапазон возможной стабилизации 140-260 В.	При нормализации входного напряжения стабилизатор включится автоматически.

Если ни один из указанных выше способов не решает проблему, обратитесь за профессиональной консультацией в ближайший сервис-центр. Не ремонтируйте изделие самостоятельно.

10. ТЕХНИЧЕСКИЕ ХАРАКТЕРИСТИКИ

Параметры	Модели	AVR PRO LCD 5000	AVR PRO LCD 8000	AVR PRO LCD 10000	AVR PRO LCD 12500
Максимальная выходная мощность, Вт*		4000	6400	8000	10000
Предохранитель, А		32	50	63	2 × 32
Входное напряжение, В		~140 – 260			
Входная частота, Гц		50			
Выходное напряжение, В		~220 ± 8 %			
Выходная частота, Гц		50			
Время переключения, мсек		≤ 10			
Защита		от повыш./пониж. напряжения сети, высокочастотных помех, короткого замыкания и перегрузки; встроенная тепловая защита			
Температура окружающей среды, °С		0 ~ 40			
Относительная влажность, %		10 ~ 90 (без конденсации)			
Размеры, мм		350 × 285 × 160	420 × 335 × 155		
Вес, кг		10,5	15,2	17,9	18,1

* Выходная мощность стабилизаторов напряжения нормируется для входного напряжения 187 В (220 В – 15%) (Согласно требованиям ГОСТ 27699–88).

Примечания:

- **Технические характеристики, приведенные в таблице, справочные и не могут служить основанием для претензий.**
- **Продукция торговой марки SVEN постоянно совершенствуется. По этой причине технические характеристики могут быть изменены без предварительного уведомления.**

SVEN®
YOU WANT – WE CAN

Настінний стабілізатор
напруги

КЕРІВНИЦТВО З ЕКСПЛУАТАЦІЇ



AVR PRO LCD 5000
AVR PRO LCD 8000
AVR PRO LCD 10000
AVR PRO LCD 12500

www.sven.fi

Дякуємо Вам за купівлю стабілізатора напруги торговельної марки SVEN!

Перед експлуатацією пристрою уважно ознайомтеся з цим Керівництвом і збережіть його на увесь період користування.

АВТОРСЬКЕ ПРАВО

© 2014. SVEN PTE. LTD. Версія 1.0 (V 1.0).

Це Керівництво та інформація, що міститься в ньому, захищено авторським правом. Усі права застережені.

ТОРГОВЕЛЬНІ МАРКИ

Усі торговельні марки є власністю їх законних власників.

ПОПЕРЕДЖЕННЯ ПРО ОБМЕЖЕННЯ ВІДПОВІДАЛЬНОСТІ

Незважаючи на докладені зусилля зробити Керівництво точнішим, можливі деякі невідповідності. Інформація цього Керівництва надана на умовах «як є». Автор і видавець не несуть жодної відповідальності перед особою або організацією за збитки або ушкодження, завдані інформацією, що міститься у цьому Керівництві.

РОЗПАКОВУВАННЯ

Акуратно розпакуйте виріб, простежте за тим, щоб усередині коробки не залишилося яке-небудь приладдя. Перевірте пристрій на предмет пошкоджень. Якщо виріб пошкоджено при транспортуванні, зверніться у фірму, що здійснює доставку; якщо виріб не функціонує, відразу ж зверніться до продавця.

ЗМІСТ

RUS	1
UKR	7
1. ЗАХОДИ БЕЗПЕКИ І ЗАСТЕРЕЖЕННЯ	9
2. КОМПЛЕКТНІСТЬ	9
3. ОСОБЛИВОСТІ	9
4. ОПИС	10
5. ПРИЗНАЧЕННЯ	11
6. ПІДКЛЮЧЕННЯ	11
7. ФУНКЦІЯ «ПАУЗА»	12
8. ФУНКЦІЯ ЗАХИСТУ ВІД ПІДВИЩЕНОЇ І ЗАНИЗЬКОЇ ВХІДНОЇ НАПРУГИ, ПЕРЕВАНТАЖЕННЯ ТА ПЕРЕГРІВАННЯ	12
9. УСУНЕННЯ НЕСПРАВНОСТЕЙ	12
10. ТЕХНІЧНІ ХАРАКТЕРИСТИКИ	13
ENG	14

*Технічна підтримка розміщена на сайті www.sven.fi.
Також тут Ви зможете знайти оновлену версію цього Керівництва.*

1. ЗАХОДИ БЕЗПЕКИ І ЗАСТЕРЕЖЕННЯ

Перед використанням цього пристрою обов'язково ознайомтеся з правилами безпеки:

- Категорично забороняється відкривати корпус пристрою – усередині висока напруга. У разі виникнення ускладнень прочитайте інструкцію або зверніться до уповноваженого сервісного центру. Перелік сервісних центрів дивіться на сайті www.sven.fi
- Не допускайте потрапляння рідини всередину пристрою, це може призвести до короткого замикання і ураження електричним струмом.
- У разі появи ознак некоректної роботи (іскріння, сторонні запахи тощо) слід негайно відключити пристрій від мережі і звернутися до найближчого сервісного центру.
- Заборонено підключати до стабілізатора пристрої, споживана потужність яких перевищує максимальну потужність самого стабілізатора. Це може призвести до виходу пристрою з ладу.
- Не дозволяйте користуватися стабілізатором дітям.

Категорично забороняється використовувати стабілізатор у таких умовах:

- у запиленних приміщеннях і приміщеннях, що містять легкозаймистий газ;
- при температурі понад 40 °C і нижче 0 °C і рівні відносної вологості понад 90 %;
- під прямим сонячним світлом або поблизу нагрівальних елементів;
- поза межами приміщення або у місцях вібрації.
- У разі пожежі використовуйте тільки порошковий вогнегасник, використання води може призвести до ураження електричним струмом.

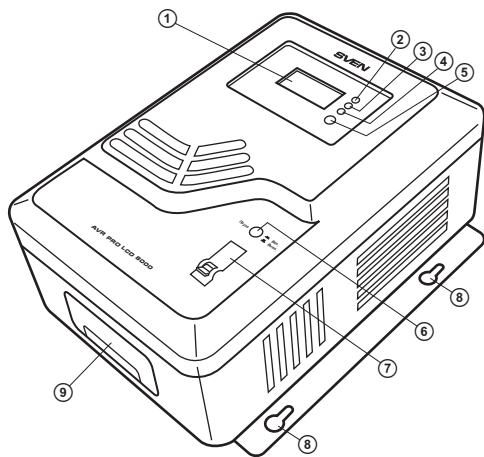
Примітка. Забороняється підключати стабілізатори AVR PRO LCD до стандартних мережевих розеток! Підключення їх до побутової електромережі, а також підключення пристроїв-споживачів до них відбувається через клема і відповідні кабелі (у комплект не входять). Настінний монтаж і підключення стабілізаторів до мережі повинні здійснювати тільки кваліфіковані фахівці. Простежте за тим, щоб під час монтажі не закривалися вентиляційні отвори і вентилятор.

2. КОМПЛЕКТНІСТЬ

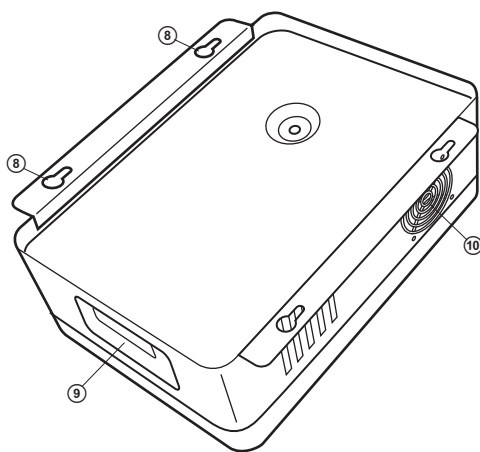
- Стабілізатор напруги мережі — 1 шт.
- Керівництво з експлуатації — 1 шт.
- Гарантійний талон — 1 шт.

3. ОСОБЛИВОСТІ

- Підвищена точність стабілізації вхідної напруги
- Захист пристроїв-споживачів від підвищеної або зенитької вхідної напруги і височастотних перешкод
- Мікропроцесорне управління
- Режим перемикання в нульовій точці синусоїди
- Функція «Пауза» для безпечної подачі напруги після відновлення мережевого електроживлення
- Тепловий захист автотрансформатора
- Індикація стану пристрою
- Цифровий індикатор вхідної/вихідної напруги на лицьовій панелі
- Металевий корпус
- Клемне підключення



Мал. 1. Лицьова панель



Мал. 2. Задня і бічна стінки
AVR PRO LCD-10000*

4. ОПИС

① Цифровий індикатор: за умовчанням відображається рівень вихідної напруги;
«Н» – відображає на індикаторі вимикання через підвищену напругу;

«L» – відображає на індикаторі вимикання через занижку напругу;

«С» – відображає спрацювання захисту від перегрівання; Під час паузи на індикаторі відображається зворотний відлік часу до вмикання стабілізатора

② Індикатор нормальної роботи мережі

③ Індикатор «Пауза»

④ Індикатор підвищеної/занизької напруги

⑤ Кнопка вибору відображення на індикаторі вхідної (Input) або вихідної (Output) напруги

⑥ Кнопка вибору затримки (6 чи 180 сек) вмикання

⑦ Вимикач стабілізатора

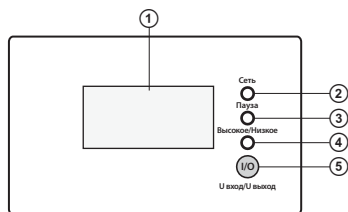
⑧ Отвори для настінного кріплення

⑨ Клемна коробка

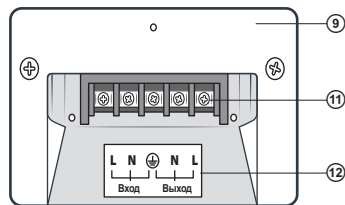
⑩ Вентилятор

⑪ Клемна колодка

⑫ Схема підключення



Мал. 3. Панель управління



Мал. 4. Клемна коробка

* Задні панелі моделей AVR PRO LCD 5000/8000/12500 аналогічні моделі AVR PRO LCD 10000. Модель AVR PRO LCD 5000 не має вентилятора.

5. ПРИЗНАЧЕННЯ

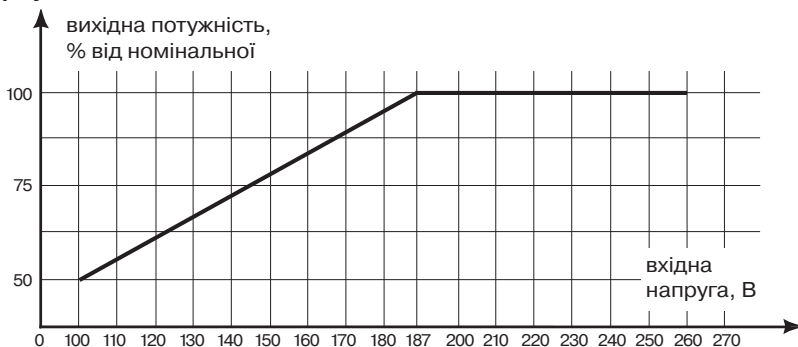
Стабілізатор напруги призначено для забезпечення якісним і стабільним електроживленням різних споживачів в умовах відхилень напруги електричної мережі від номінальної, захисту пристроїв-споживачів від змін вхідної напруги і високочастотних перешкод та перегрівання. Має настінне кріплення.

6. ПІДКЛЮЧЕННЯ

Важливо! Перед підключенням стабілізатора переконайтеся, що всі пристрої-споживачі, що підключені до нього, вимкнено.

• Перед підключенням стабілізатора переконайтеся, що сумарна потужність всіх споживачів напруги нижча за потужність стабілізатора. Також, враховуючи пускові навантаження і фактор потужності споживачів, потрібно брати запас по потужності з коефіцієнтом 1,2–1,5, а для таких пристроїв як кондиціонери, холодильники та інші електродвигуни — 1,5–2 рази.

Увага! При виборі стабілізатора необхідно знати про те, що при зменшенні вхідної напруги збільшується величина вхідного струму, а отже, зменшується й максимальна потужність автоматичного регулятора напруги! Цю залежність схематично показано на графіку:



Примітка. Потрібно строго дотримуватися цієї залежності. У випадку недотримання зазначеної умови право на гарантійний ремонт втрачається!

• Підключати лише до вимкненого стабілізатора. Для цього необхідно відкрити клемну коробку ⑨ і за допомогою відповідних кабелів (у комплект не входять) підключити до клем ⑩ стабілізатора відповідне навантаження, а потім підключити сам стабілізатор до мережі 220 В згідно зі схемою ⑫ на мал. 4.

Пам'ятайте! Підключення стабілізаторів AVR PRO LCD повинні здійснювати лише фахівці-електрики.

• Увімкніть стабілізатор вимикачем ⑦. І тільки після цього вмикайте підключені пристрої-споживачі.

• У разі коректної роботи засвітиться індикатор «Сеть» (Мережа) ②, індикатор ① відображатиме напругу на виході стабілізатора, тобто вихідну напругу.

• Якщо напруга мережі виходить за межі стабілізації (нижній поріг 133 В, верхній поріг 268 В), горить індикатор ④, стабілізатор автоматично вимикає навантаження, а на індикаторі ① відображається «L» чи «H».

Увага! При повному зникненні електроживлення в мережі рекомендується вимкнути стабілізатор і всі підключені пристрої-споживачі.

7. ФУНКЦІЯ «ПАУЗА»

• Ця функція призначена для захисту устаткування у разі частого зникнення мережевого живлення. При відновленні живлення в мережі стабілізатор увімкнеться через 6 або 180 сек (по вибору). Індикатор ③ горить, якщо функція активована (увімкнено кнопку ⑥).

8. ФУНКЦІЯ ЗАХИСТУ ВІД ПІДВИЩЕНОЇ І ЗАНИЗЬКОЇ ВХІДНОЇ НАПРУГИ, ПЕРЕВАНТАЖЕННЯ ТА ПЕРЕГРІВАННЯ

• Стабілізатор обладнано системою захисту від підвищеної і заниженої вхідної напруги. У разі виходу напруги мережі за допустимі межі відбувається автоматичне вимикання навантаження. Після відновлення нормальної напруги стабілізатор поновлює роботу автоматично.

• Стабілізатор обладнано тепловим захистом трансформатора, що захищає пристрій від перевантаження і перегрівання. У моделях AVR PRO LCD-8000/10000/12500 при температурі 55 °C вмикається вентилятор, а при 120 °C спрацьовує вмонтований у трансформатор термозахист і вмикається навантаження (на індикаторі ① відображається «С»). Модель AVR PRO LCD-5000 обладнано лише вмонтованим у трансформатор термозахистом, що спрацьовує при досягненні температури 120 °C. Після охолодження стабілізатор вмикається автоматично.

9. УСУНЕННЯ НЕСПРАВНОСТЕЙ

Проблема	Причина	Вирішення
Стабілізатор не вмикається.	1. Вимикач не увімкнено. 2. У розетці живлення відсутня напруга. 3. Спрацьовав автоматичний запобіжник. 4. Підключено надмірне навантаження.	1. Натисніть вимикач знову. 2. Переконайтеся у наявності напруги. 3. Від'єднайте частину навантаження і увімкніть пристрій знову. 4. Від'єднайте частину навантаження.
Стабілізатор вмикається, але немає вихідної напруги.	Стабілізатор несправний.	Якщо проблему не вирішено, зверніться в сервіс-центр.
Стабілізатор часто клацає.	Вхідна напруга нестабільна.	Стабілізатор регулює вихідну напругу.
Стабілізатор вимкнув навантаження. Горить індикатор «Высокое/низкое» ④.	Вхідна напруга вийшла за діапазон можливої стабілізації 140-260 В.	При нормалізації вхідної напруги стабілізатор увімкнеться автоматично.

Якщо жоден зі вказаних вище способів не вирішує проблему, зверніться за професійною консультацією до найближчого сервісного центру. Ніколи не ремонтуйте пристрій самостійно.

10. ТЕХНІЧНІ ХАРАКТЕРИСТИКИ

Параметри	Моделі	AVR PRO LCD 5000	AVR PRO LCD 8000	AVR PRO LCD 10000	AVR PRO LCD 12500
Максимальна вихідна потужність, Вт*		4000	6400	8000	10000
Запобіжник, А		32	50	63	2 × 32
Вхідна напруга, В		~140 – 260			
Вхідна частота, Гц		50			
Вихідна напруга, В		~220 ± 8 %			
Вихідна частота, Гц		50			
Час перемикання, мсек		≤ 10			
Захист		від підвищеної/занизької напруги мережі, високочастотних перешкод, короткого замикання і перевантаження; вмонтований тепловий захист			
Температура навколишнього середовища, °С		0 ~ 40			
Відносна вологість, %		10 ~ 90 (без конденсації)			
Розміри, мм		350 × 285 × 160	420 × 335 × 155		
Вага, кг		10,5	15,2	17,9	18,1

* Вихідна потужність стабілізаторів напруги нормується для вхідної напруги 187 В (220 В – 15%) (Згідно з вимогами ГОСТ 27699–88).

Примітки:

- **Технічні характеристики, наведені в таблиці, довідкові і не можуть служити підставою для претензій.**
- **Продукція торговельної марки SVEN постійно удосконалюється. З цієї причини технічні характеристики може бути змінено без попереднього повідомлення.**

SVEN®
YOU WANT – WE CAN

Wall-Mounted Automatic
Voltage Regulator

OPERATION MANUAL



AVR PRO LCD 5000
AVR PRO LCD 8000
AVR PRO LCD 10000
AVR PRO LCD 12500

www.sven.fi

Congratulations on the purchase of Sven automatic voltage regulator!

Please read this Operation Manual before using the unit and retain this Operation Manual in a safe place for future reference.

COPYRIGHT

© 2014. SVEN PTE. LTD. Version 1.0 (V 1.0).

This Manual and information contained in it are copyrighted. All rights reserved.

TRADEMARKS

All trademarks are the property of their legal holders.

NOTICE OF RESPONSIBILITY RESTRICTION

Despite the exerted efforts to make this Manual more exact, some discrepancies may occur. The information in this Manual is given on “as is” terms. The author and the publisher do not bear any liability to a person or an organization for loss or damage which has arisen from the information contained in this Manual.

UNPACKING

Unpack the device carefully. Make sure there are no accessories left in the box. Check up the device for damage; if the product was damaged during transportation, address the firm which carried out the delivery; if the product functions incorrectly, address the dealer at once.

CONTENTS

RUS	1
UKR	7
ENG	14
1. SAFETY PRECAUTIONS	16
2. PACKAGE CONTENTS	16
3. SPECIAL FEATURES	16
4. DESCRIPTION	17
5. APPLICATION	18
6. INSTALLATION	18
7. PAUSE FUNCTION	19
8. PROTECTION FUNCTION AGAINST HIGH AND LOW INPUT VOLTAGE, OVERLOAD AND OVERHEAT	19
9. TROUBLESHOOTING	19
10. TECHNICAL SPECIFICATIONS	20

Technical support is on www.sven.fi.

1. SAFETY PRECAUTIONS

Before using this device, please read the safety rules carefully:

- It is strongly forbidden to open the cover of the device, there is high voltage inside. If some problems occur, please read the operation manual carefully or address an authorized service center. For the list of authorized service centers please go to **www.sven.fi**.
- Do not let liquid get inside the device, it can cause short circuit or electric shock.
- In case there are signs of improper operation of the device (sparkling, unusual smells, etc.), unplug the device from the mains immediately and address your nearest authorized service center.
- It is forbidden to connect the automatic voltage regulator to devices with power consumption higher than its maximum output power. It can cause breakdown of the device.
- Do not let children operate the device.

It is strongly forbidden to operate the device in the following conditions:

- in dusty environment or environment containing highly inflammable gas;
 - at temperature higher than 40 °C or lower than 0 °C;
 - at relative humidity level higher than 90 %;
 - in direct sunlight or next to heating elements;
 - in vibration areas;
 - outdoors.
- In case of fire use only powder fire extinguisher, as water can cause electric shock.

Note. It is forbidden to connect AVR PRO LCD regulators to standard mains sockets! They are to be connected to the mains, as well as consumer-devices are to be connected to regulators, through terminals and relevant cables (not included). Regulators can be mounted on the wall and connected to the mains only by qualified specialists. Make sure that vent holes and the fan are not closed during the mounting.

2. PACKAGE CONTENTS

- Automatic voltage regulator — 1 pc
- Operation manual — 1 pc
- Warranty card — 1 pc

3. SPECIAL FEATURES

- Extended precision of input voltage regulation
- Protection of consumer-devices against high or low input voltage and high-frequency interference
- CPU control
- Switching mode in the sinusoid zero point
- Pause function for safe voltage supply after power supply renewal
- Autotransformer thermal protection
- Regulator status indication
- Digital display of input/output voltage on the front panel
- Metal case
- Terminal connection

Operation Manual

AVR PRO LCD

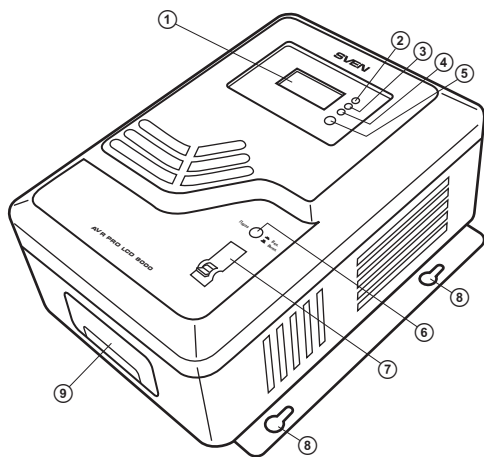


Fig. 1. Front panel

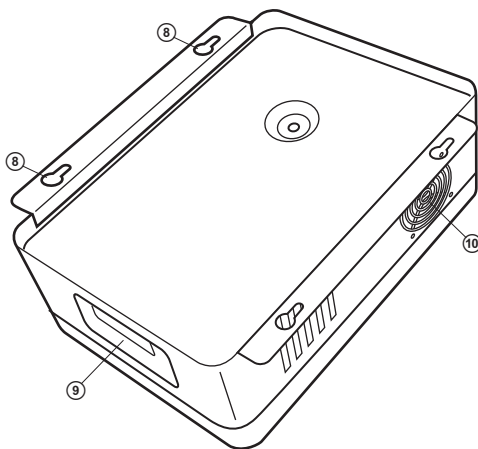


Fig. 2. Rear and side panels of AVR PRO LCD-10000*

4. DESCRIPTION

① Digital display: on default it displays output voltage level; "H" is displayed after shutoff due to high voltage; "L" is displayed after shutoff due to low voltage; "C" is displayed on overheating protection operation; In the Pause mode the countdown time to switch on the AVR is displayed

- ② Normal voltage LED
- ③ Pause LED
- ④ High/Low voltage LED
- ⑤ Input or Output voltage display selection button
- ⑥ Turn-on delay selection button (6 or 180 s)
- ⑦ On/Off switch
- ⑧ Wall mounting holes
- ⑨ Terminal box
- ⑩ Fan
- ⑪ Terminal block
- ⑫ Connection diagram

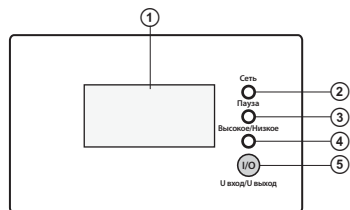


Fig. 3. Control panel

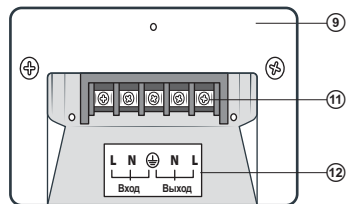


Fig. 4. Terminal box

* Rear panels of AVR PRO LCD 5000/8000/12500 are similar to AVR PRO LCD 10000 model. AVR PRO LCD-5000 model is not the built-in fan.

5. APPLICATION

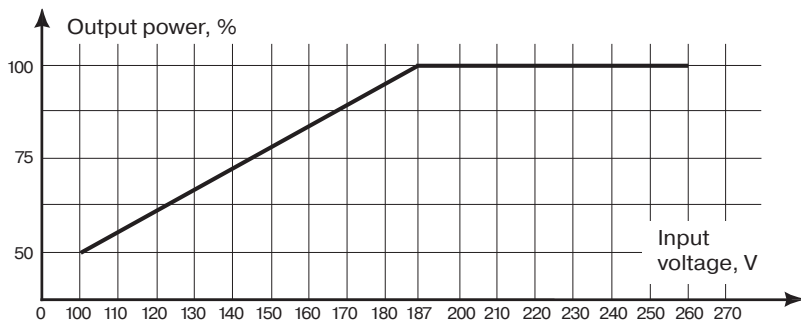
Automatic voltage regulator (AVR) is designed for providing various equipment with high-quality stable electric power supply in conditions of significant and continuous deviations of mains voltage and protecting your equipment against high-voltage impulses and overheating. It has wall mount holes.

6. INSTALLATION

Attention! Before connecting the regulator, make sure that all consuming devices connected to it are off.

• Before installing the AVR, please make sure that total power of all voltage consumers is lower than AVR power. Besides, taking into account the starting load and power factor of consumers, it is necessary to apply power margin factor of 1.2–1.5; for such equipment as air conditioners, fridges, etc., it should be 1.5–2.

Attention! When choosing an AVR, it is necessary to know that reduction of input voltage increases value of input current, which means that maximum power of AVR is reduced too! Such dependence is shown in the graph below:



Note. Adhere strictly to such dependence. If the condition stated above is not adhered to, warranty servicing becomes void!

• Voltage consumer-devices should be connected when the AVR is off. Open the terminal box ⑨ and with the help of relevant cables (not included) connect the appropriate load to the AVR terminals ⑩, after that connect the AVR to the 220 V household mains according to the diagram ⑫ in Fig. 4.

Keep in mind! PRO LCD AVRs should be connected by specialists-electricians only.

• Switch on the AVR with ON/OFF switch ⑦. Switch on connected voltage consumer-devices after that only.

• If the AVR operates properly, the green “Mains” LED ② illuminates, the LED ① will display the voltage at the output of the AVR, i.e. the output voltage.

• When the mains voltage exceeds the allowable rate (lower threshold is 133 V, upper threshold is 268 V) the LED ④ illuminates, the AVR disconnects the load automatically and the LED ① displays “L” or “H”.

Attention! It is recommended to switch off the AVR and every connected consumer-device when the power supply is dropped.

7. PAUSE FUNCTION

- The Pause feature is designed to protect equipment in case of frequent drops of the mains supply. After power supply has been recovered, the AVR switches on within 6 or 180 seconds. The LED ③ lights up if this feature has been activated (On/Off button ④ is in On position).

8. PROTECTION FUNCTION AGAINST HIGH AND LOW INPUT VOLTAGE, OVERLOAD AND OVERHEAT

- The AVR is equipped with protection system against high and low input voltage. The load is disconnected automatically when the mains voltage exceeds the allowable rate. When the voltage is recovered the AVR will resume operation automatically.
- The AVR is equipped with the transformer thermal protection system, which protects the AVR against overloading and overheating. In AVR PRO LCD 8000/10000/12500 models the fan is switched on when the temperature is 55°C, but at a temperature of 120°C the thermal protection integrated in the transformer is actuated and the load is cut off ("C" symbol is displayed on the LED ①). AVR PRO LCD-5000 is equipped with the thermal protection integrated in the transformer only, which actuates when the temperature reaches 120°C. The AVR switches on automatically after cooling.

9. TROUBLESHOOTING

Problem	Cause	Solution
The AVR does not start.	<ol style="list-style-type: none"> 1. The switch is off. 2. There is no power in the socket. 3. The automatic fuse has activated. 4. The load connected is too powerful. 	<ol style="list-style-type: none"> 1. Press the switch once again. 2. Make sure there is electric power supply. 3. Disconnect part of the load and switch on the AVR again. 4. Disconnect part of the load.
The AVR is in operation mode, but there is no output voltage.	The AVR is out of order.	If the fault is not eliminated, please address to an authorized service center.
The AVR often produces clicking sound.	Input voltage is very unstable.	The AVR is regulating output voltage.
The AVR has disconnected the load. High/Low voltage LED illuminates.	Input voltage is beyond possible regulation range of 140-260 V.	When the input voltage is recovered (140-260 V), the AVR switches on automatically.

If none of the above methods can solve the problem, please seek professional advice at your nearest service center. Never attempt to repair the product yourself.

10. TECHNICAL SPECIFICATIONS

Parameters	Models	AVR PRO LCD 5000	AVR PRO LCD 8000	AVR PRO LCD 10000	AVR PRO LCD 12500
Maximal output power, W*		4000	6400	8000	10000
Fuse, A		32	50	63	2 × 32
Input voltage, V		~ 140 – 260			
Input frequency, Hz		50			
Output voltage, V		~220 ± 8 %			
Output frequency, Hz		50			
Switching time, msec		≤ 10			
Protection		against high/low mains voltage, high-frequency interference, short circuit and overloading; integrated thermal protection			
Environment temperature, °C		0 ~ 40			
Relative humidity, %		10 ~ 90 (without condensation)			
Dimensions, mm		350 × 285 × 160	420 × 335 × 155		
Weight, kg		10.5	15.2	17.9	18.1

* The AVR output power is rated for 187 V input voltage (220 V – 15 %) (According to GOST 27699–88 requirements).

Notes:

- **Technical specifications given in this table are supplemental information and cannot give occasion to claims.**
- **Technical specifications are subject to change without notice due to the improvement of SVEN production.**

Настенный стабилизатор напряжения

SVEN®
YOU WANT – WE CAN



Модели: **AVR PRO LCD 5000, AVR PRO LCD 8000,
AVR PRO LCD 10000, AVR PRO LCD 12500**

Импортер в России: ООО «СКАНДИТРЕЛ»,
111024, РФ, г. Москва, ул. Авиамоторная, д. 65, стр. 1.
Уполномоченная организация в России: ООО «РТ-Ф»,
105082, г. Москва, ул. Фридриха Энгельса, д. 75, стр. 5.
Условия гарантийного обслуживания смотрите
в гарантийном талоне или на сайте **www.sven.fi**.
Гарантийный срок: 24 мес. Срок службы: 5 лет.
Производитель: «СВЕН ПТЕ. Лимитед»,
176 Джу Чиат Роуд, № 02-02, Сингапур, 427447.
Произведено под контролем «Свен Скандинавия
Лимитед», 48310, Финляндия, Котка,
Котлахдентие, 15. Сделано в Китае.

Моделі: **AVR PRO LCD 5000, AVR PRO LCD 8000,
AVR PRO LCD 10000, AVR PRO LCD 12500**

Постачальник/імпортер в Україні: ТОВ «СВЕН Центр»,
08400, Київська область, м. Переяслав-Хмельницький,
вул. Героїв Дніпра, 31, тел. (044) 233-65-89/98.
Призначення, споживчі властивості та відомості
про безпеку товару див. у Керівництві з експлуатації.
Умови гарантійного обслуговування дивіться
в гарантійному талоні або на сайті **www.sven.fi**.
Гарантійний термін: 24 міс. Строк служби: 5 років.
Товар сертифіковано/має гігієнічний висновок.
Шкідливих речовин не містить. Зберігати в сухому місці.
Виробник: «СВЕН ПТЕ. Лімїтед», 176 Джу Чиат Роуд,
№ 02-02, Сингапур, 427447. Виготовлено під контролем
«Свен Скандинавія Лімїтед», 48310, Фінляндія, Котка,
Котлахдентіе, 15. Зроблено в Китаї.

Manufacturer: SVEN PTE. LTD, 176 Joo Chiat Road,
№ 02-02, Singapore, 427447. Produced under the control
of Oy Sven Scandinavia Ltd. 15, Kotolahdentie, Kotka,
Finland, 48310. Made in China.

© Registered Trademark of Oy SVEN
Scandinavia Ltd. Finland.

**AVR PRO LCD 5000
AVR PRO LCD 8000
AVR PRO LCD 10000
AVR PRO LCD 12500**