

ЛАБОРАТОРНЫЙ АВТОТРАНСФОРМАТОР



техническое описание
и инструкция по эксплуатации
однофазных латров



модели: LTC

Содержание

1. Комплект поставки _____ стр. 3
2. Назначение и сфера применения _____ стр. 3
3. Технические характеристики _____ стр. 3
4. Условия эксплуатации _____ стр. 3
5. Органы управления _____ стр. 4
6. Принцип работы и конструкция изделия _____ стр. 5
7. Подготовка к работе _____ стр. 5
8. Меры безопасности _____ стр. 6
9. Техническое обслуживание _____ стр. 7
10. Правила транспортировки и хранения _____ стр. 7

ВНИМАНИЕ!!!

Перед использованием изделия внимательно ознакомьтесь с данным руководством по эксплуатации.

Предприятие–изготовитель гарантирует стабильную работу изделия при условии соблюдения всех требований, указанных в данной инструкции.

1. Комплект поставки

1. Упаковка	1 шт.
2. Руководство по эксплуатации	1 шт.
3. Автотрансформатор	1 шт.
4. Гарантийный талон	1 шт.

2. Назначение и сфера применения

Однофазный регулируемый автотрансформатор торговой марки RUCELF предназначен для регулировки однофазного напряжения в пределах от 0 В до 250 В при входном напряжении 220 В, частотой 50/60 Гц.

Сфера применения:

- при наладке и тестировании промышленного и бытового, медицинского электрооборудования;
- для поддержания в ручном режиме номинального напряжения нагрузки в быту и промышленности.

3. Технические характеристики

Модель	Ток, А	Частота, Гц	Входное напряжение, В	Диапазон выходных напряжений, В	Габаритные размеры, (ВхШхГ) мм
LTC-500	2	50/60	220	0-250	130x100x140
LTC-1000	4				210x170x190
LTC-2000	8				210x170x200
LTC-3000	12				230x200x200
LTC-5000	20				270x240x240
LTC-10000	40				340x240x410
LTC-20000	80				340x240x570
LTC-30000	120				340x240x1100

4. Условия эксплуатации

- диапазон температур окружающей среды: -5 до +45 °С
- относительная влажность воздуха: не более 80 %
- класс защиты автотрансформатора: IP20
- невзрывоопасная окружающая среда, не содержащая токопроводящей пыли, агрессивных паров и газов
- отсутствие вибрации, тряски, ударов

5. Органы управления автотрансформатора «RUCELF»

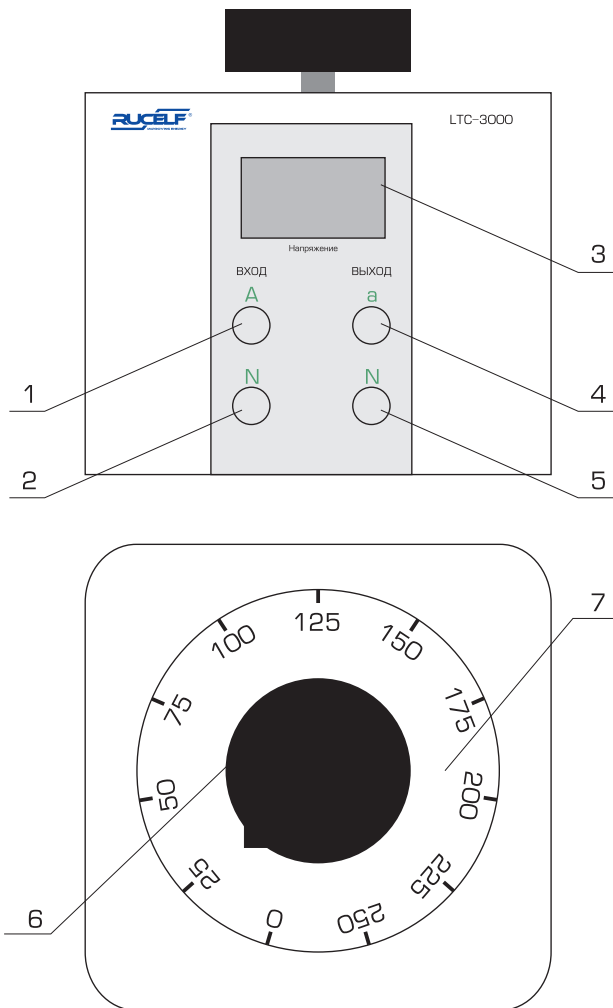


рис. 1

1. Вход фазы 220 В
2. Вход нуля
3. Вольтметр выходного напряжения
4. Выходная фаза 220 В
5. Выход нуля
6. Ручка регулировки выходного напряжения
7. Шкала выходного напряжения

6. Устройство и принцип работы

Устройство автотрансформатора.

Регулирование напряжения в широких пределах при определенной мощности нагрузки обеспечивается изменением коэффициента трансформации. Изменение коэффициента трансформации происходит за счет перемещения контакта подключения нагрузки по обмотке автотрансформатора.

Автотрансформатор выполнен на тороидальном магнитопроводе с навитой на нем медной обмоткой, имеющей открытую (неизолированную) дорожку, обеспечивающую электрический контакт нагрузки с обмоткой при помощи скользящего контакта – угольной щетки.

Автотрансформатор снабжен шкалой поворота, ручкой регулятора и вольтметром, показывающим действующее значение выходного напряжения, расположенными на корпусе изделия.

Принцип работы изделия.

При перемещении щетки по обмотке трансформатора изменяется коэффициент трансформации и, как следствие, действующее значение выходного напряжения. При коэффициенте трансформации равном 1, вся электрическая энергия передается в нагрузку гальванически.

7. Подготовка к работе

ВНИМАНИЕ! Если транспортировка проводилась при минусовых температурах, следует выдержать устройство не менее 2 часов при комнатной температуре для предотвращения появления конденсата.

- Произвести внешний осмотр изделия с целью убедиться в отсутствии механических повреждений
- Подключить к устройству сетевой кабель и кабель нагрузки.
- Подать питающее напряжение на устройство.

8. Меры безопасности и предупреждения

ВНИМАНИЕ! Автотрансформатор RUCELF является прибором переменного тока 50 Гц. Общая потребляемая мощность электроприборов, подключаемых к автотрансформатору, не должна превышать его номинальную мощность.

Внутри корпуса изделия имеется опасное напряжение более 220 В, с частотой 50 Гц.

К работе с изделием допускаются лица, изучившие настоящее руководство.

ЗАПРЕЩАЕТСЯ:

- эксплуатировать изделие при появлении дыма или запаха, характерного для горящей изоляции, появлении повышенного шума или вибрации, поломке или появлении трещин в корпусе и при поврежденных соединителях;
- накрывать автотрансформатор какими-либо материалами, размещать на нем приборы и предметы, закрывать вентиляционные отверстия и вставлять в них посторонние предметы.
- использовать изделие в помещениях со взрывоопасной или химически активной средой, разрушающей металлы и изоляцию, в условиях воздействия капель или брызг, а также на открытых площадках;
- оставлять изделие без присмотра обслуживающего персонала;
- эксплуатировать изделие без **ЗАЗЕМЛЕНИЯ** (заземление изделия осуществляется через клемму, расположенную на его корпусе);
- при включенном в сеть автотрансформаторе прикасаться одновременно к нему и к приборам (оборудованию), имеющим естественное заземление (газовые плиты; радиаторы отопления; водопроводные и газовые трубы, краны, мойки и т. п.);
- подключать к автотрансформатору электродвигатели (отдельно или в составе оборудования), мощность потребления которых (обычно указывается в паспорте) составляет более одной трети суммарной мощности нагрузки автотрансформатора;
- подвергать устройство электрическим перегрузкам, механическим ударам, воздействию жидкостей и пыли;
- Во всех случаях выполнения работ, связанных со вскрытием изделия, оно должно быть отключено от сети.

9. Техническое обслуживание

Периодически, по мере необходимости, производить очистку отверстий корпуса автотрансформатора от пыли и т.п.

Не реже одного раза в три месяца осуществлять профилактические работы по очистке контактной дорожки трансформатора и угольной щетки от пыли и грязи. Очистка проводится квалифицированным специалистом сервисного центра. Цель очистки – обеспечение надлежащего электрического контакта.

В случае отсутствия или неизменности выходного напряжения при его регулировке, при возникновении повышенного шума, запаха или гари немедленно отключить автотрансформатор от сети и обратиться в сервисный центр.

10. Правила транспортировки и хранения

Транспортирование должно производиться в упаковке производителя.

Допустима транспортировка любым видом наземного (в закрытых отсеках), речного, морского, воздушного (в закрытых герметизированных отсеках) транспорта без ограничения по расстоянию и скорости, допустимых для данного вида транспорта.

Изделия должны храниться в таре предприятия – изготовителя при температуре окружающего воздуха от минус 10 до плюс 45°С при относительной влажности воздуха до 80 %.

В помещениях для хранения не должно быть пыли, паров кислот и щелочей, вызывающих коррозию.

Зміст

1. Комплект постачання _____ стор.9
2. Призначення та сфера застосування _____ стор.9
3. Технічні характеристики _____ стор.9
4. Умови експлуатації _____ стор.9
5. Органи керування _____ стор.10
6. Будова та принцип роботи _____ стор.11
7. Підготовка до роботи _____ стор.11
8. Заходи безпеки та попередження _____ стор.12
9. Технічне обслуговування _____ стор.13
10. Правила транспортування та зберігання _____ стор.13

УВАГА!

Перед використанням виробу уважно ознайомтесь з даним керівництвом з експлуатації.

Підприємство-виробник гарантує стабільну роботу виробу за умов дотримання всіх вимог, зазначених у цій інструкції.

1. Комплект поставки

1. Пакунок	1 шт.
2. Керівництво з експлуатації	1 шт.
3. Автотрансформатор	1 шт.
4. Гарантійний талон	1 шт.

2. Призначення і сфера застосування

Однофазний регульовальний автотрансформатор торгової марки RUCELF призначений для регулювання однофазної напруги в межах від 0 В до 250 В при вхідній напрузі 220 В, частотою 50 / 60 Гц.

Сфера застосування:

- при наладці та тестуванні промислового та побутового, медичного електрообладнання;
- для підтримки в ручному режимі номінальної напруги навантаження у побуті та промисловості.

3. Технічні характеристики

Модель	Струм, А	Частота, Гц	Вхідна напруга, В	Діапазон вихідних напруг, В	Габаритні розміри (ВхШхГ), мм
LTC-500	2	50/60	220	0-250	130x100x140
LTC-1000	4				210x170x190
LTC-2000	8				210x170x200
LTC-3000	12				230x200x200
LTC-5000	20				270x240x240
LTC-10000	40				340x240x410
LTC-20000	80				340x240x570
LTC-30000	120				340x240x1100

4. Умови експлуатації

- діапазон температур навколишнього середовища: -5 до +45 °С
- відносна вологість повітря: не більше 80%
- клас захисту автотрансформатора: IP20
- не вибухонебезпечне навколишнє середовище, що не містить струмопровідного пилу, агресивних парів і газів
- відсутність вібрації, трясіння, ударів

5. Органи керування автотрансформатора «RUCELFB»

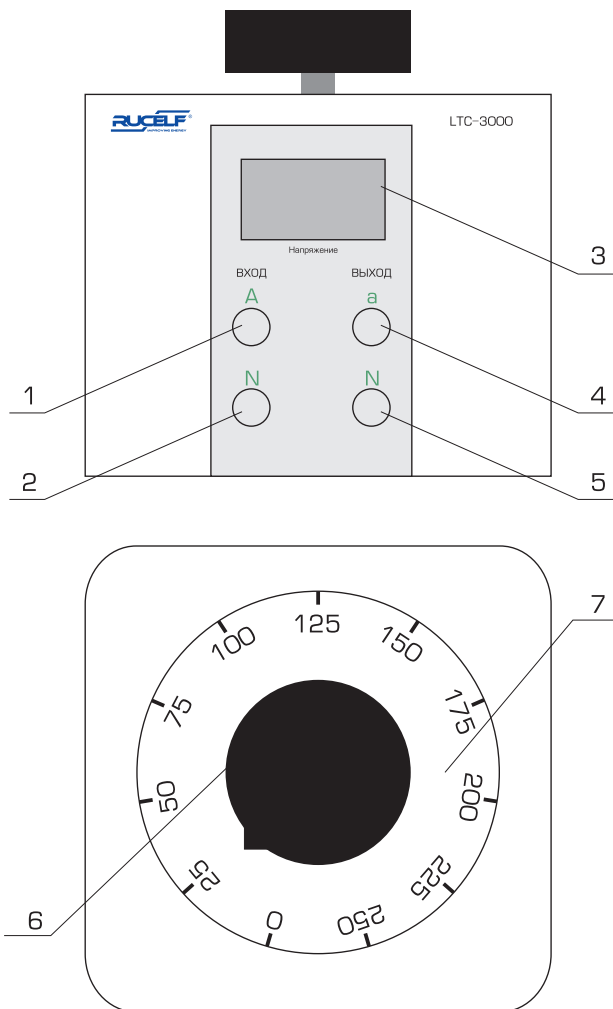


рис. 1

1. Вхід фази 220 В
2. Вхід нуля
3. Вольтметр вихідної напруги
4. Вихідна фаза 220 В
5. Вихід нуля
6. Ручка регулювання вихідної напруги
7. Шкала вихідної напруги

6. Будова і принцип роботи

Будова автотрансформатора.

Регулювання напруги в широких межах при певній потужності навантаження забезпечується зміною коефіцієнта трансформації. Зміна коефіцієнта трансформації відбувається за рахунок переміщення контакту підключення навантаження по обмотці автотрансформатора.

Автотрансформатор виконаний на тороїдальному магнітопроводі з навитою на ньому мідною обмоткою, що має відкриту (неізольовану) доріжку, що забезпечує електричний контакт навантаження з обмоткою за допомогою ковзаючого контакту – вугільної щітки.

Автотрансформатор містить шкалу повороту, ручку регулятора та вольтметр, що відображає діюче значення вихідної напруги, розташованими на корпусі виробу.

Принцип роботи виробу.

При переміщенні щітки по обмотці трансформатора змінюється коефіцієнт трансформації k , як наслідок, діюче значення вихідної напруги. При коефіцієнті трансформації що дорівнює 1, вся електрична енергія передається у навантаження гальванічно.

7. Підготовка до роботи

УВАГА! Якщо транспортування проводилось при мінусових температурах, слід витримати пристрій не менше 2 годин при кімнатній температурі для запобігання появи конденсату.

- Провести зовнішній огляд виробу з метою переконання у відсутності механічних ушкоджень
- Підключити до пристрою мережевий кабель та кабель навантаження.
- Подати напругу живлення на пристрій.

8. Заходи безпеки і застереження

УВАГА! Автотрансформатор RUCELF є приладом змінного струму 50 Гц. Загальна споживча потужність електроприладів, що підключаються до автотрансформатора, не повинна перевищувати його номінальну потужність.

Усередині корпусу виробу є небезпечна напруга понад 220 В, з частотою 50 Гц.

До роботи з виробом допускаються особи, які вивчали це керівництво.

ЗАБОРОНЯЄТЬСЯ:

- експлуатувати виріб при появі диму або запаху, характерного для палаючої ізоляції, появі підвищеного шуму чи вібрації, виходу з ладу або появі тріщин в корпусі і при пошкоджених з'єднувачах;
- накривати автотрансформатор будь-якими матеріалами, розміщувати на ньому прилади і предмети, закривати вентиляційні отвори і додавати до них сторонні предмети.
- використовувати виріб в приміщеннях з вибухонебезпечним або хімічно активним середовищем, яке руйнує метали та ізоляцію, в умовах дії крапель води або бризків, а також на відкритих майданчиках;
- залишати виріб без нагляду обслуговуючого персоналу;
- експлуатувати виріб без заземлення (заземлення виробу здійснюється через клему, розташовану на його корпусі);
- при включеному в мережу автотрансформаторі доторкатися одночасно до нього і до приладів (обладнання), які мають природне заземлення (газові плити, радіатори опалення; водопровідні та газові труби, крани миття тощо);
- підключати до автотрансформатора електродвигуни (окремо або в складі обладнання), потужність споживання яких (зазвичай вказується в паспорті) складає більше однієї третини сумарної потужності навантаження автотрансформатора;
- піддавати пристрій електричним перевантаженням, механічним ударам, впливу рідин і пилу;
- В усіх випадках виконання робіт, пов'язаних з розкриттям виробу, він повинен відключатись від мережі.

9. Технічне обслуговування

Періодично, по мірі необхідності, проводити очищення отворів корпусу автотрансформатора від пилу тощо.

Не рідше одного разу на три місяці здійснювати профілактичні роботи по очищенню контактної доріжки трансформатора та вугільної щітки від пилу та бруду. Очищення проводиться кваліфікованим фахівцем сервісного центру. Мета очищення – забезпечення належного електричного контакту.

У випадку відсутності або незмінності вихідної напруги при його регулюванні, при виникненні підвищеного шуму, запаху або гарі негайно відключити автотрансформатор від мережі та звернутися в сервісний центр.

10. Правила транспортування та зберігання

Транспортування повинно здійснюватись в упаковці виробника.

Допускається транспортування будь-яким видом наземного (у закритих відсіках), річкового, морського, повітряного (в закритих герметизованих відсіках) транспорту без обмеження по відстані і швидкості, допустимих для даного виду транспорту.

Вироби повинні зберігатися в тарі підприємства – виробника при температурі навколишнього повітря від мінус 10 до плюс 45 ° С при відносній вологості повітря до 80%.

У приміщеннях для зберігання не повинно бути пилу, парів кислот і лугів, що викликають корозію.

Contents

1. The delivery set	page 15
2. Function and application area	page 15
3. Technical characteristics	page 15
4. Operating conditions	page 15
5. Operating control	page 16
6. Device design and principle of operation	page 17
7. Setting-up procedures	page 17
8. Safety measures	page 18
9. Maintenance	page 19
10. Transport and storage regulations	page 19

ATTENTION!!!

Before application read carefully this instruction manual.

The manufacturer guarantees stable work of a product only on condition that all requirements of this instruction are realized.

1. The delivery set

1. Packing	1 pcs
2. The instruction manual	1 pcs
3. The autotransformer	1 pcs
4. The guarantee document	1 pcs

2. Function and application area

The single-phase adjustable-ratio autotransformer RUCELFA is intended for the single-phase voltage control from 0V to 250V, with input voltage 220V, frequency 50/60 Hz.

Application area:

- for adjustment and testing of an industrial, household and medical equipment;
- for maintenance of rated load voltage in a nominal mode in the life and the industry.

3. Technical characteristics

Model	Current, A	Frequency, Hz	Input voltage, V	Output voltage range, V	Overall dimensions, (HxWxD), mm
LTC-500	2	50/60	220	0-250	130x100x140
LTC-1000	4				210x170x190
LTC-2000	8				210x170x200
LTC-3000	12				230x200x200
LTC-5000	20				270x240x240
LTC-10000	40				340x240x410
LTC-20000	80				340x240x570
LTC-30000	120				340x240x1100

4. Operating conditions

- ambient temperature range: $-5 \dots +45^{\circ}\text{C}$
- relative humidity: $\leq 80\%$
- autotransformer class of protection: IP20
- not explosive environment, without current-conducting dust, aggressive vapors and gases
- no vibrations, jolting, impulses

5. Operating control

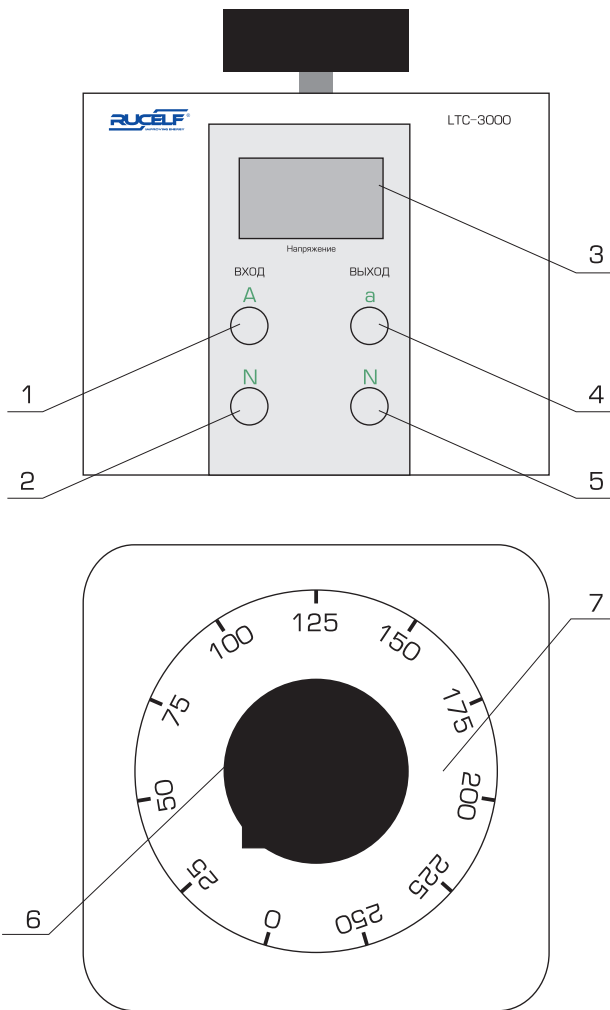


Fig. 1

1. Phase 220 V input
2. Zero input
3. Voltmeter of output voltage
4. Phase 220 V output
5. Zero output
6. Control knob of output voltage
7. Scale of output voltage

6. Device design and principle of operation

Design of autotransformer.

Voltage control (in a wide range) makes by changing of transformation coefficient with certain load power. Changing of transformation coefficient makes by moving of load's contacts connection, on the autotransformer windings.

Autotransformers are made on the toroidal magnetic conductor, with wrapped copper windings. Copper windings have opened paths with sliding contacts (carbon brushes), which provide electrical contact between load and windings.

The device has turn scale, control knob and voltmeter, located on the device case. The voltmeter displays effective value of output voltage.

Principle of operation

The transformation coefficient changes during brush moving on the autotransformer windings. And therefore the effective value of output voltage also changes.

7. Setting-up procedures

ATTENTION!

If transportation was made at subzero temperatures, please keep the device not less than 2 hours at a room temperature for the prevention of condensation.

- Please, make the external examination to be sure there are no mechanical damages
- Connect a network cable and a loading cable to the device
- connect the supply voltage to the device

8. Safety measures

ATTENTION! Autotransformer RUCELF is the device of an alternating current of 50 Hz.

The total power consumption of electrical appliances, should not exceed autotransformer's rated power.

Inside of device case there is a dangerous voltage more than 220V, frequency 50Hz.

Only person, who have studied this instruction can work with the device.

IT IS FORBIDDEN:

- to work with the device during appearance of a smoke or smell, as for the burning isolation, appearance of a noise or vibration, breakage or cracked case and with the damaged connectors;
- to cover the device with any materials, to place something on the device, to close vent holes or to inset foreign objects inside
- to use the device in the explosive or chemically active medium, destroying metals and isolation, in the conditions of drops or splashes, and also on the open areas;
- to leave the device unattended or without operating personnel
- to use the device without GROUNDING (grounding is on the terminal, located on the case);
- to touch the working device and equipments which have natural grounding (gas cookers; heating radiators; water and gas pipes, taps, sinks, etc.)
- to connect the electric motors to the device (separately or as a part of the equipment), which have power consumption more than 1/3 part of autotransformer total power.
- to use the device during electric overloads, mechanical chocks, influence of liquids and a dust;
- to switch off the device during opening

9. Maintenance

To clean case holes periodically. To clean contact paths and carbon brushes of autotransformer not less than one time per month. Only experienced personnel of service center can make cleaning. The purpose of cleaning – to provide a good electrical contact.

In case of absence or constance of output voltage during regulation, in case of raised noise, a smell of burning, please immediately disconnect the device and call to the service centre.

10. Transport and storage regulations

Transportation should be made in the package of the manufacturer.

It is possible to transport by any kind of land (in the closed compartments), river, sea, air (in closed hermetic compartments) transport without distance and speed restriction for this kind of transport.

The devices should be stored in the manufacturer packing, with temperature $-10...+45^{\circ}\text{C}$, relative humidity 80 %.

There is should not be a dust, acids and alkalis vapors in the stowers.

