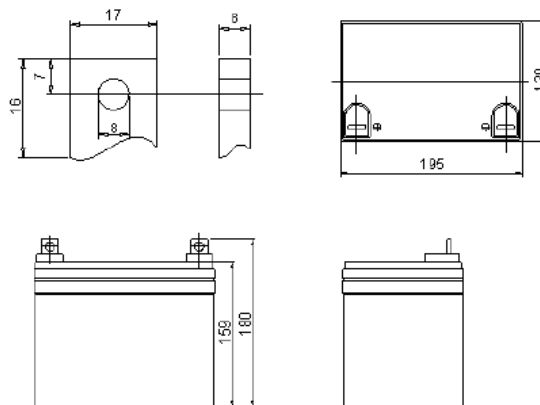


Спецификация

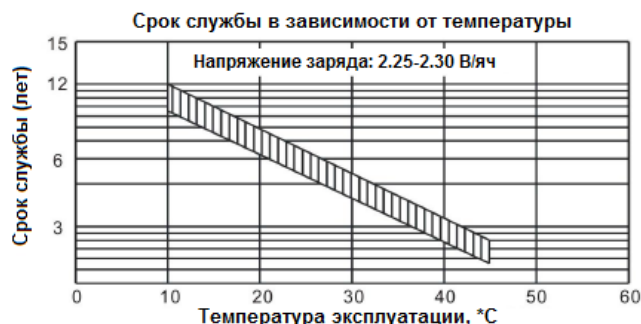
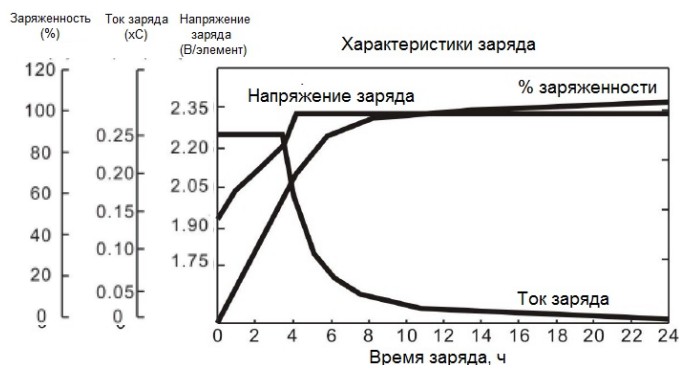
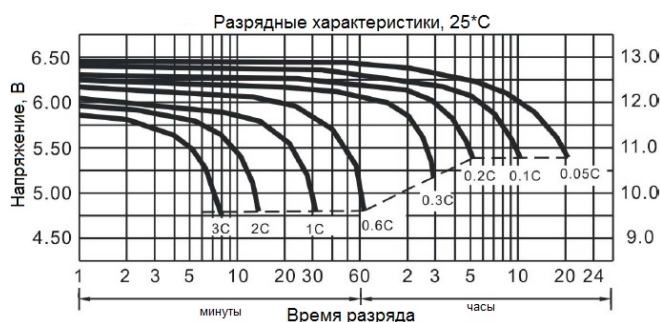
Герметизированная свинцово-кислотная аккумуляторная батарея с клапанным регулированием.



Номинальное напряжение		12 В
Номинальная емкость (10HR*), 25 °С		35.0 Ач
Размеры	Длина	195 мм
	Ширина	130 мм
	Высота без клемм	155 мм
	Высота с клеммами	180 мм
Номинальный вес (г)		~10200
Тип клемм		T8/T11

* 10HR - десятичасовой разряд

Номинальная емкость, 25 °С	20HR (1.855 А)	37.1 Ач
	10HR (3.500 А)	35.0 Ач
	5HR (5.950 А)	29.8 Ач
	1HR (19.25 А)	19.3 Ач
	0.25HR (61.25 А)	15.3 Ач
Внутреннее сопротивление	100% заряд, 25 °С	~8 мОм
Номинальная емкость при различных температурах (10HR)	40 °С	102%
	25 °С	100%
	0 °С	85%
	-15 °С	65%
Саморазряд, 20 °С	3 месяца	10%
	6 месяцев	20%
	12 месяцев	40%
Максимальный ток разряда, 25 °С		350 А (5 сек)
Срок службы, 25 °С		10 лет
Заряд, 25 °С	Циклический	14.4~14.7 В(-24 мВ/°С) макс. ток: 8.75 А
	Буферный	13.6~13.8 В(-18 мВ/°С)
Температура	Заряд	от -20 °С до 50 °С
	Разряд	от -20 °С до 60 °С



Разряд постоянным током (А), 25 °С

U/время	5 мин	10 мин	15 мин	30 мин	60 мин	2 ч	3 ч	5 ч	8 ч	10 ч	20 ч
1.60 В/яч	119.0	77.0	61.2	35.0	20.3	12.61	9.29	6.28	4.20	3.65	1.91
1.70 В/яч	113.1	73.2	58.5	33.5	19.6	12.13	9.09	6.16	4.15	3.61	1.89
1.75 В/яч	107.8	68.6	65.7	32.8	19.3	11.90	8.91	6.06	4.07	3.55	1.88
1.80 В/яч	101.2	63.4	56.4	32.2	18.9	11.70	8.75	5.95	4.03	3.50	1.86

Разряд постоянной мощностью (Вт), 25 °С

U/время	5 мин	10 мин	15 мин	30 мин	60 мин	2 ч	3 ч	5 ч	8 ч	10 ч	20 ч
1.60 В/яч	211.2	139.9	112.2	64.4	37.6	23.54	17.50	11.94	8.05	7.12	3.73
1.70 В/яч	202.6	134.1	108.2	62.2	36.6	22.84	17.26	11.82	8.01	7.09	3.72
1.75 В/яч	194.9	126.9	107.2	61.5	36.3	22.61	17.06	11.71	7.95	7.04	3.72
1.80 В/яч	184.6	118.2	106.3	60.8	36.0	22.41	16.86	11.61	7.91	7.00	3.71

Спецификация

Первый заряд

При выпуске с завода все аккумуляторы полностью заряжены. В нормальных условиях пользователь может установить аккумулятор в прибор самостоятельно. Однако же если аккумулятор не используется в течение длительного времени после даты выпуска, аккумуляторы необходимо зарядить для компенсации снижения напряжения. Ток заряда должен быть ниже 0,3С, а напряжение в процессе заряда должно быть установлено между 14. 40В-15. 00В. Продолжительность заряда от 4-х до 8-ми часов.

Важная информация о процессе заряда:

Когда аккумулятор находится на хранении и его емкость снижается на 20%, необходим немедленный подзаряд. Рекомендуется зарядить аккумулятор дважды до тех пор, пока его емкость не достигнет исходного значения, если это необходимо.

Примечание: Если емкость аккумулятора снижается на 40 %, то аккумулятор заряду больше не подлежит. Также имеется тесная зависимость между интервалами между подзарядками и температурой окружающей среды.

Температура хранения на складе	Промежуток между подзарядками	Способ подзаряда
До 20°C	6 месяцев	Заряжать каждую батарею 16~24 часа с ПОСТОЯННЫМ напряжением в 13.70В
20°C ~ 30°C	3 месяца	Заряжать каждую батарею 5~8 часов с ПОСТОЯННЫМ напряжением в 14В
Более 30°C	Меньше, чем 3 месяца (рекомендуется избегать такого хранения)	Заряжать каждую батарею 5~8 часов с ПОСТОЯННЫМ током в 0.35А

Примечание: При заряде аккумулятора пользователь обязан следовать данным указаниям. В противном случае на отрицательных пластинах образуется сульфат свинца. Этот процесс называется сульфатацией.

Предотвращение чрезмерного разряда

Не допускайте чрезмерного разряда герметизированной свинцово-кислотной аккумуляторной батареи в процессе использования. Во избежание этого, прекратите использование аккумулятора, когда напряжение падает ниже 10.50В (для 12В модели аккумулятора), в противном случае срок службы аккумулятора может значительно уменьшиться.

Регулярный (своевременный) заряд

Когда аккумулятор не используется, он должен быть своевременно заряжен для последующего использования. Если аккумулятор эксплуатируется непрерывно и не может больше производить электричество, пользователь должен зарядить его как можно скорее для обеспечения более долгого срока службы.

Режим поддержания заряда малым током

Регулирование уровня напряжения: 13. 50В-13. 80В (20°C), амплитуда колебаний зарядного напряжения не должна превышать $\pm 0.1В$.

Когда температура герметизированного свинцово-кислотного аккумулятора меньше 0°C или больше 40°C, отрегулируйте зарядное напряжение на $-10мВ/°C$, считая точкой отсчета 20°C. Например, когда температура использования $-10°C$, зарядное напряжение должно быть $13.80+0.02*30=14.40В$, когда температура использования $50°C$, зарядное напряжение должно быть $13.80-0.02*30=13.2В$ Амплитуда колебаний зарядного напряжения не должна превышать $\pm 0.1В$.

Циклический заряд

Пользователь должен поддерживать зарядное напряжение между 14.40В и 15.00В (20°C), чтобы ограничить величину тока. Если аккумулятор обычно используется при температуре ниже 5°C или выше 35°C, зарядное напряжение должно быть отрегулировано с 20°C в качестве основы, заряд аккумулятора по норме в $-30мВ/°C$.

Содержание и техническое обслуживание герметизированной свинцово-кислотной аккумуляторной батареи:

1. Не храните вблизи источников тепла (горячих мест) и не допускайте воздействия солнечных лучей (не выставлять солнце).
2. Не заряжайте аккумулятор в герметизированном контейнере.
3. Избегайте коротких замыканий в аккумуляторе. Когда аккумулятор не используется, он должен быть заряжен для последующего использования. Для длительного хранения аккумулятора должен подзаряжаться каждые 3 месяца во избежание необратимой сульфатации. В случае повреждения пластикового контейнера аккумулятора или утечки электролита, неисправный аккумулятор должен быть заменен на новый во избежание разъедания кислотой.

Примечание: сульфатация – процесс образования сульфата свинца на отрицательных пластинах аккумулятора.

4. Не храните аккумулятор в кислотной атмосфере.