



Руководство пользователя Back Basic 650/850/1050 Euro

Источник бесперебойного питания



ВКЛЮЧИ!

2 ГОДА
ГАРАНТИИ

ТЕХНИКА БЕЗОПАСНОСТИ — ПРЕДУПРЕЖДЕНИЕ

Данный ИБП использует напряжения, которые могут представлять опасность. Не пытайтесь разобрать устройство. Не допускается замена деталей устройства пользователем. Ремонт могут выполнять только квалифицированные специалисты.

Внутреннее напряжение батареи — 12 В постоянного тока. В устройстве установлена герметичная 6-элементная батарея без свинца.

Подключение к любому другому типу розеток, кроме двухполюсной трехжильной розетки с заземлением, может привести к травме, а также является нарушением местных правил электрических подключений.

В случае аварийной ситуации нажмите кнопку OFF (ВЫКЛ) и отсоедините шнур питания от блока питания переменного тока, чтобы надлежащим образом отключить ИБП.

Нельзя допускать попадания жидкости или любых посторонних предметов в ИБП. Не ставьте напитки или другие содержащие жидкость предметы на устройство или рядом с ним.

Это устройство следует устанавливать в помещении с контролируемой температурой воздуха и без электропроводных загрязнителей. Нельзя устанавливать ИБП в местах с избыточной влажностью.

Запрещается подключать ввод ИБП к его выводу.

Запрещается подключать удлинитель или сетевой фильтр к ИБП.

Запрещается подключать не связанные с компьютером предметы, такие как медицинское оборудование, системы жизнеобеспечения, микроволновые печи или вакуумные пылесосы.

Чтобы снизить риск перегрева ИБП, не заслоняйте отверстия для охлаждения и не допускайте попадания прямого солнечного света на ИБП. Не устанавливайте ИБП возле отопительных приборов, таких как обогреватели или котлы парового отопления.

Отключите ИБП, прежде чем выполнять его чистку, и не используйте для очистки жидкости или распыляемые моющие средства.

Запрещается сжигать батареи, так как может произойти взрыв.

Нельзя открывать или деформировать батарею или батареи. Высвобожденные электролиты могут нанести вред коже и глазам. Кроме того, они могут быть токсичными.

Батарея может представлять риск поражения электрическим током и короткого замыкания. При работе с батареями нужно соблюдать следующие меры предосторожности:

- Снимите часы, кольца и другие металлические предметы с руки.
- Используйте инструменты с изолированными рукоятками.
- Надевайте резиновые перчатки и ботинки.
- Не кладите инструменты или металлические детали на батареи.
- Отключите источник зарядки перед подключением или отключением клемм батареи.

Обслуживание батарей должны выполнять опытные специалисты, которые знают требуемые меры предосторожности. Неавторизованный персонал не должен иметь доступ к батареям.

Заменять батареи следует такими же герметичными батареями без свинца. Максимальная температура окружающей среды должна быть 40 °С.

Оборудование подключаемого типа с уже установленной поставщиком батарей должен устанавливать оператор, а управлять таким оборудованием могут непрофессионалы.

При установке этого оборудования следует убедиться в том, что суммарная сила тока ИБП и подключенных нагрузок не превышает 3,5 мА.

Внимание! Возможно поражение электрическим током. Следует соблюдать осторожность при отключении устройства от сети питания. Источник питания батареи нужно отключить в положительном или отрицательном полюсе батареи, если необходимо провести техническое обслуживание ИБП.

Розетка электрической сети, которая питает ИБП, должна находиться рядом с устройством и должна быть легкодоступна.

ВВЕДЕНИЕ

Данный ИБП предназначен для использования с персональными компьютерами. Он отличается малым весом и компактным размером, поэтому идеально подойдет для небольших помещений. ИБП оборудован устройством автоматического регулирования напряжения. Кроме того, он оснащен функцией пуска постоянного тока, которая позволяет запускать ИБП без подключения источника переменного тока. Основные функции и характеристики модели Back Basic 650/850/1050 Euro приведены ниже:

- Микропроцессор гарантирует высокую надежность
- Устройство автоматической регулировки напряжения
- Функция пуска постоянного тока
- Автоматический перезапуск при восстановлении переменного тока
- Компактность и малый вес
- Защита от перегрузки переменного тока

УСТРАНЕНИЕ НЕПОЛАДОК

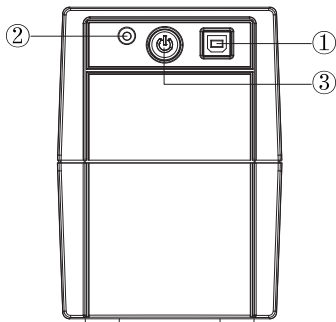
Симптом	Возможная причина	Исправление
Не горит светодиодный индикатор на передней панели	1. Батарея плохо держит заряд	1. Зарядите батарею в течение 8 часов.
	2. Дефект батареи	2. Замените батарею, при этом использовать нужно такой же тип батареи.
	3. Кнопка питания не нажата	3. Нажмите кнопку питания еще раз.
Непрерывно срабатывает сигнал предупреждения, хотя источник питания переменного тока функционирует нормально	Перегрузка ИБП	Убедитесь, что нагрузка соответствует значениям, указанным в технических характеристиках.
При сбое питания уменьшается продолжительность резервной работы	1. Перегрузка ИБП	1. Устраните некритичную нагрузку.
	2. Низкое напряжение батареи	2. Зарядите батарею в течение как минимум 8 часов.
	3. Дефект батареи из-за высокой температуры или ненадлежащей эксплуатации батареи	3. Замените батарею, при этом использовать нужно такой же тип батареи.
Электропитание нормальное, но индикатор мигает	Шнур питания ослаб	Подключите шнур питания надлежащим образом.

Если возникает ситуация, которой нет в этом списке, немедленно обратитесь к специалистам технической поддержки.

ОПИСАНИЕ СИСТЕМЫ

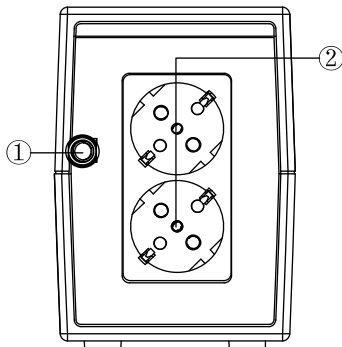
Передняя панель:

1. Порт USB
2. Светодиодные индикаторы:
Режим переменного тока: зеленый свет
Режим работы от батареи: зеленый мигает
3. Вкл./выкл. питания



Задняя панель:

1. Вход переменного тока
2. Выходные розетки



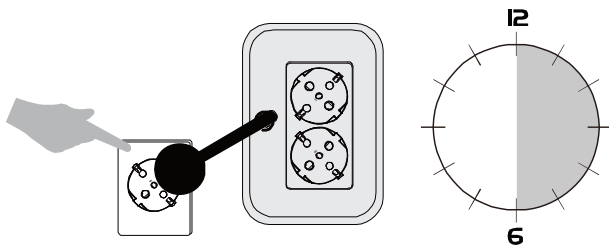
1. Осмотр

Извлеките ИБП из упаковки и осмотрите его на предмет повреждений, которые могут произойти в процессе транспортировки. При обнаружении каких-либо повреждений запакуйте устройство и верните его туда, где вы его приобрели.

2. Зарядка

Устройство поставляется с полностью заряженной батареей, однако некоторый заряд может потеряться во время транспортировки. Поэтому перед использованием устройства нужно подзарядить его.

Подключите устройство к источнику питания и дождитесь полной зарядки. Для этого потребуется 6 часов без каких-либо дополнительных нагрузок (от таких электрических устройств, как компьютеры, мониторы и т. д.).

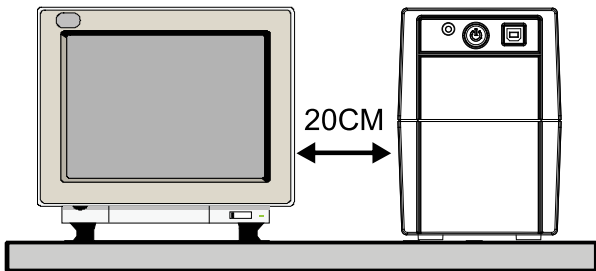


3. Размещение

Устанавливайте ИБП так, чтобы вокруг устройства нормально циркулировал воздух. В месте установки не должно быть много пыли, коррозионных испарений и электропроводных загрязнителей. Запрещается эксплуатировать ИБП в помещениях с высокой температурой воздуха и высокой влажностью.

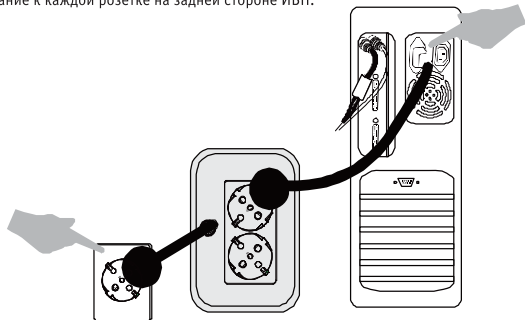


Размещать ИБП следует на расстоянии как минимум 20 см от монитора во избежание помех.



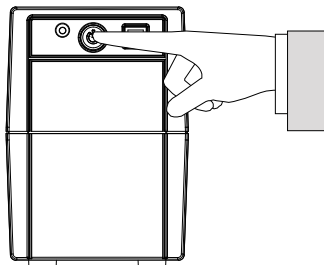
Подключение

Подключите ИБП к 2-полюсной 3-жильной розетке с заземлением. Затем подключите компьютерное оборудование к каждой розетке на задней стороне ИБП.



Включение/выключение

Чтобы включить ИБП, нажмите кнопку питания. Чтобы выключить устройство, нажмите кнопку питания еще раз.



Пуск при постоянном токе

Модель Back Basic 650/850/1050 Euro оборудована функцией пуска при постоянном токе.

ТЕХНИЧЕСКИЕ ХАРАКТЕРИСТИКИ

МОДЕЛЬ:	Back Basic 650 Euro	Back Basic 850 Euro	Back Basic 1050 Euro
Мощность:	650 ВА/360 Вт	850 ВА/480 Вт	1050 ВА/600 Вт
ВХОД			
Напряжение	~220 В	~220 В	~220 В
Диапазон напряжений	~162-285 В	~160-275 В	~160-275 В
ВЫХОД			
Напряжение	220 В +/- 10%	220 В +/- 10%	220 В +/- 10%
Частота	50 или 60 Гц (автоматическое определение)	50 или 60 Гц (автоматическое определение)	50 или 60 Гц (автоматическое определение)
Диапазон частот	+/- 1 Гц	+/- 1 Гц	+/- 1 Гц
Форма сигнала	Модифицированная синусоида	Модифицированная синусоида	Модифицированная синусоида
ЗАЩИТА И ФИЛЬТРАЦИЯ			
Защита от всплесков/шумов	Постоянная фильтрация входного напряжения		
Защита цепи нагрузки	Защита от короткого замыкания		
Защита от перегрузки при питании от сети	ИБП автоматически выключится, если нагрузка составит 110% от допустимой через 5 минут, если нагрузка составит 120% от допустимой – выключится немедленно и перейдет в режим неисправности		
Защита от перегрузки при питании от батарей	ИБП автоматически выключится, если нагрузка составит 110% от допустимой через 5 секунд, если нагрузка составит 120% от допустимой – выключится немедленно		
Работа Автоматического Регулятора Напряжения	При отклонении входного напряжения на величину от 10% до 25% ниже номинала, ИБП выдает выходное напряжение с 15%-ным повышением входного. При отклонении входного напряжения на величину от 10% до 25% выше номинала, ИБП выдает выходное напряжение с 15%-ым понижением входного		
Функция Green Power	Автоматическое выключение в случае малой нагрузки в режиме работы от батарей предохраняет аккумуляторы от глубокой разрядки		
БАТАРЕИ			
Тип	Герметичные необслуживаемые, свинцово-кислотные		
Номинал и количество	12 В/7 Ач	12 В/9 Ач, 1 шт	12 В/9 Ач, 1 шт
Обычное время заряда	6 часов (до 90% полной емкости из положений полного разряда)		
Типичное время автономной работы от батарей при нагрузке 100 Вт	20 мин		
ИНДИКАТОРЫ И СИГНАЛЫ			
Зеленый светодиод на передней панели	Горит при работе от сети, мигает при работе от батарей		
Режим работы от батарей	Звуковой сигнал каждые 10 секунд		
Низкий заряд от батарей	Звуковой сигнал каждую секунду		
Перегрузка	Сигнал 2 раза в секунду		
Неисправность	Непрерывный сигнал		
ОБЩИЕ ХАРАКТЕРИСТИКИ			
Размеры (Ш x Г x В), мм	100 x 143 x 278		
Вес, кг	4,35	5,15	5,35
Входной разъем питания	Европейская вилка на присоединенном к ИБП шнуре		
Выходные разъемы питания	Schuko - X 2 штекеры		
Интерфейсы обмена данными с компьютером	USB		
Работы с ОС	Семейство Windows, Linux, IBM AIX, Sun Solaris, Compaq True6, UnixWare, FreeBSD, HP-UX and MAC		
УСЛОВИЯ РАБОТЫ			
Рабочая окружающая среда	Температура 0-40 °С, влажность 0-95% без конденсации		
Создаваемый шум	< 40 Дб		

ИЗГОТОВИТЕЛЬ: Nippon Klick Системс ЛЛП
 Адрес: 40 Виллоубри Роад, Лондон Н8 0ЖГ,
 Соединенное Королевство Великобритании и Северной Ирландии
 Сделано в Китае

Nippon Klick Systems LLP
 Address: 40 Willoughby Road, London N8 0JG,
 The United Kingdom of Great Britain and Northern Ireland
 Made in China

Для получения более подробной информации об устройстве посетите сайт: www.ipron.ru
 Изготовитель оставляет за собой право изменения комплектации, технических характеристик и внешнего вида товара.
 Месяц и год изготовления данного устройства вы можете найти на упаковке продукции.
 Гарантийный срок: 2 год
 Срок службы: от 3 до 5 лет в зависимости от условий эксплуатации