



Инструкция по эксплуатации



ВНЕШНИЙ АККУМУЛЯТОР
PB-20001

Благодарим Вас за выбор продукции Harper. Внешний аккумулятор Harper PB-20001 предназначен для подзарядки ваших мобильных устройств как дома, так и в пути вне зависимости от наличия розетки. Универсальный внешний аккумулятор совместим с большинством современных мобильных устройств:

- смартфоны
- КПК
- планшеты
- mp3 плееры
- портативные DVD/CD плееры
- фото и видео камеры
- карманные игровые приставки.

Процесс подзарядки происходит через USB кабель.

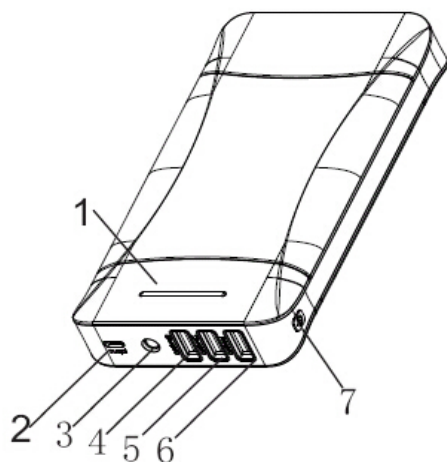
МЕРЫ ПРЕДОСТОРОЖНОСТИ

Прочтите всю нижеуказанную информацию по технике безопасности и указания по эксплуатации перед использованием данного внешнего аккумулятора, чтобы избежать возможных травм и повреждения вашего устройства. Мы не несем никакой ответственности за повреждения, нанесенные заряженным устройствам из-за неправильного функционирования данного внешнего аккумулятора.

1. Запрещено ронять, разбирать, открывать, раздавливать, сгибать, деформировать, прокалывать, резать, подвергать воздействию микроволн, поджигать, окрашивать или вставлять посторонние предметы в

данный внешний аккумулятор.

2. Проверьте напряжение вашего устройства для правильной совместимости с данным внешним аккумулятором.
3. Храните и эксплуатируйте при температуре между 0°C - 45°C (30°F - 113°F). Держите изделие вдали от любых источников тепла. Температура выше 60 градусов может привести к повреждению.
4. Запрещается подвергать данное изделие воздействию влаги и погружать его в жидкость. Всегда храните его в сухом месте.
5. Повторно заряжайте изделие каждые 3 месяца, когда оно не используется.
6. Это нормально, если изделие нагревается во время зарядки или использования. Однако обратите особое внимание, если изделие становится чрезвычайно ГОРЯЧИМ. Это может значить, что существует проблема с зарядной цепью электронного устройства. Обратитесь к квалифицированному специалисту, при необходимости.
7. Отключите устройство после зарядки от источника питания.
8. Всегда храните изделие в недоступном для детей и младенцев месте, чтобы избежать какой-либо опасной ситуации.



1. Светодиодный индикатор

2. Входной порт

3. Фонарик

4. Выходной порт I

5. Выходной порт II

6. Выходной порт III

7. Кнопка питания

Нажмите кнопку питания, чтобы проследить за оставшимся зарядом батареи

1 светодиодная лампочка мигает по кругу $\leq 25\%$

$25\% <$ 2 светодиодные лампочки мигают по кругу $\leq 50\%$

$50\% <$ 3 светодиодные лампочки мигают по кругу $\leq 75\%$

$75\% <$ 4 светодиодные лампочки мигают по кругу $\leq 100\%$

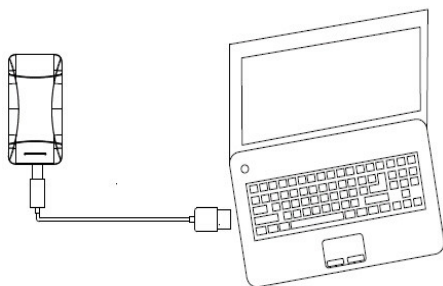
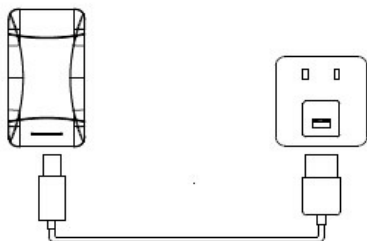
Светятся все четыре светодиодные лампочки = 100%

ЭКСПЛУАТАЦИЯ

С чего начать

Заряжайте РВ-20001 до тех пор, пока не будут светиться все светодиодные лампочки. Это может занять до 15 часов и будет колебаться в зависимости от зарядного источника питания.

1. Зарядка РВ-20001

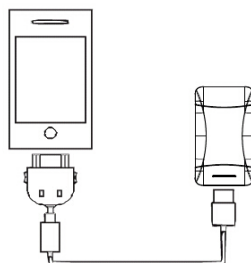


Важно: Первый раз зарядите ваш РВ-20001 в течение полных 18 часов перед регулярной эксплуатацией. После первой зарядки обычная зарядка займет 15 часов.

С помощью прилагаемого USB-кабеля для зарядки подключите микро-разъем USB к входному порту РВ-20001 (показано выше). Затем вставьте USB-разъем в компьютер или подключите к источнику питания переменного тока с помощью выходного USB-порта мощностью 5V.

Во время зарядки РВ-20001 светодиодные лампочки будут мигать по кругу. Когда РВ-20001 будет полностью заряжен на 100%, будут светиться все четыре светодиодные лампочки.

2. Зарядка вашего персонального электронного устройства



Важно: Перед эксплуатацией проверьте совместимость напряжения с вашим устройством.

С помощью прилагаемого USB-кабеля подключите стандартный USB-разъем к выходному порту PB-20001 (как показано выше), вставьте соответствующий предусмотренный разъем в ваше электронное устройство (Вы также можете использовать ваш собственный USB-кабель, который поставляется с вашим персональным электронным устройством.), нажмите кнопку питания, чтобы начать зарядку вашего персонального электронного устройства. Светодиодные лампочки индикатора питания автоматически выключатся, когда в PB-20001 не будет заряда.

ТЕХНИЧЕСКИЕ ХАРАКТЕРИСТИКИ

- Емкость: 20 800 мА·ч
- Элемент батареи: литий-ионная
- Входная мощность: 5V DC 1,5A
- Выходная мощность 1: 5V DC 2,1A
- Выходная мощность 2: 5V DC 1A
- Выходная мощность 3: 5V DC 1A
- Время зарядки: 15 часов
- Срок службы: ≥500 раз

- Размер: 153*52*22 мм
- Вес: 440 г

Информация об утилизации



Данное устройство разработано и изготовлено из высококачественных материалов и компонентов, которые могут быть переработаны и использованы повторно. Данный символ означает, что электрическое и электронное оборудование после окончания использования должно быть утилизировано отдельно от бытовых отходов.

Комплектация :

- Универсальный внешний аккумулятор HARPER PB-20001 – 1шт
- Кабель USB to iPhone5, iPhone4, Mini USB, Micro USB – 1шт
- Руководство по эксплуатации – 1шт
- Гарантийный талон – 1шт

ПАЙДАЛАНУШЫ НҰСҚАУЛЫҒЫ

PВ-20001

Внешний аккумулятор Harper PB-20001 предназначен для подзарядки ваших мобильных устройств как дома, так и в пути вне зависимости от наличия розетки. Универсальный внешний аккумулятор совместим с большинством современных мобильных устройств:

- смартфоны
- КПК
- планшеты
- mp3 плееры
- портативные DVD/CD плееры
- фото и видео камеры
- карманные игровые приставки.

Процесс подзарядки происходит через USB кабель.

САҚТЫҚ ШАРАЛАРЫ

Жарақат алу немесе құрылғыны зақымдап алу қаупін алдын алу үшін сыртқы аккумуляторды қолданар алдында қауіпсіздік техникасы туралы ақпаратты және пайдалану бойынша нұсқаулықты мұқият оқып шығыңыз. Сыртқы аккумуляторын дұрыс пайдаланбау салдарынан туындаған ақаулар үшін өндіруші жауапкершіліктен босатылады.

Осы сыртқы аккумуляторды құлатуға, бөлшектеуге, ашуға, жаншуға, бүгуге, формасын өзгертуге, тесуге, кесуге, қысқа толқындардың әсеріне ұшыратуға, өртеуге, бояуға болмайды және

бөгде заттарды салуға тыйым салынады.

Өз құрылғыңыз бен сыртқы аккумулятордың үйлесімділігін тексеріңіз.

Аккумуляторды 0°C - 45°C аралығындағы температурада пайдаланыңыз. Кез келген жылу көздерінен қорғаңыз. 60°C жоғары температура аккумуляторды зақымдауы мүмкін.

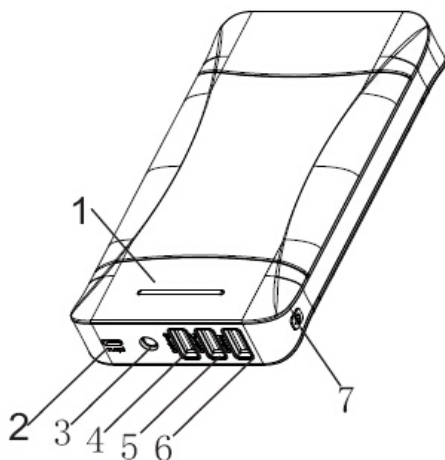
Сыртқы аккумуляторды ылғалдан сақтаңыз және оны сұйықтыққа батыруға тыйым салынады. Өрқашан құрғақ жерде сақтаңыз.

Аккумуляторды қолданбайтын кезде оны әрбір 3 ай сайын зарядтап тұрыңыз.

Аккумулятордың зарядталу кезінде немесе қолдану барысында қызып кетуі қалыпты жағдай. Бірақ құрылғының қатты ҚЫЗЫП КЕТУІНЕ назар аударыңыз. Бұл электронды құрылғының зарядтау тізбегінде ақау бар екендігін білдіруі мүмкін. Қажет болған жағдайда, білікті маманға жүгініңіз.

Аккумулятор зарядталғаннан кейін оны қуат көзінен ажыратыңыз.

Кез келген қауіпті жағдайдың алдын алу үшін құрылғыны балалардың қолы жетпейтін жерде сақтаңыз.



1. Жарық диодты индикатор

2. Кіріс ұяшығы

3. Фонарь

4. Шығыс ұяшығы I

5. Шығыс ұяшығы II

6. Шығыс ұяшығы III

7. Қуат көзі түймешігі

25%< - ≤ 50% - 2 жарық диодты шам дөңгелене жыпылықтайды;

50%< - ≤ 75% - 3 жарық диодты шам дөңгелене жыпылықтайды;

75%< - ≤ 100% - 4 жарық диодты шам дөңгелене жыпылықтайды;

= 100% - барлық жарық диодты шамдар жанады.

Батарея зарядын тексеру үшін қуат көзі түймешігін басыңыз.

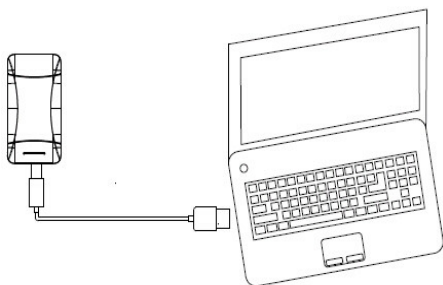
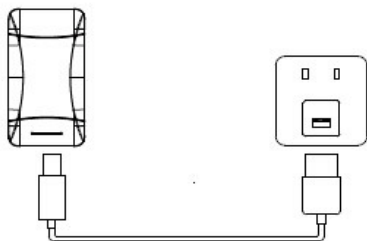
≤ 25% - 1 жарық диодты шам дөңгелене жыпылықтайды;

ПАЙДАЛАНУ

Алғашқы зарядтау

PB-20001 аккумуляторын барлық төрт жарық диодты шам жанған кезге дейін зарядтаңыз. Құрылғы шамамен 15 сағат зарядталады және қуат көзіне байланысты өзгереді.

1. PB-20001 аккумуляторын зарядтау

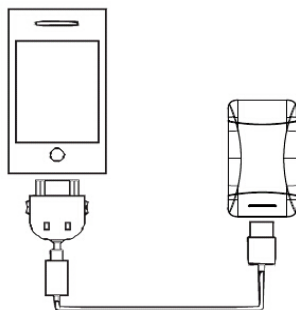


Маңызды: PB-20001 аккумуляторын тұрақты түрде пайдаланатын кезде 18 сағат зарядтау керек. Әмбебеп аккумулятор бірінші рет зарядталғаннан кейін шамамен 15 сағат зарядталады.

Жинақтамаға кіретін USB-кабельдің көмегімен USB микро-ұяшығын PB-20001 аккумуляторының кіріс ұяшығына қосыңыз (жоғарыда көрсетілгендей). Содан соң USB-ұяшығын компьютерге қосыңыз да қуаты 5V-тық шығыс ұяшығы арқылы ауыспалы ток көзіне қосыңыз.

PB-20001 аккумуляторы зарядталған кезде қуат көзі индикаторының жарық диодты шамдары дөңгелене жыпылықтайды. PB-20001 әмбебеп аккумулятор 100%-ға толық зарядталған кезде барлық төрт жарық диодты шамдар жанады.

2. Сіздің жеке электронды құрылғыңызды зарядтау



Маңызды: Жеке электронды құрылғыны зарядтайтын олардың кернеу үйлесімділігін тексеріңіз.

Жинақтамаға кіретін USB-кабель арқылы стандартты USB- ұяшығын PB-20001 аккумуляторының шығыс ұяшығына қосыңыз (жоғарыда көрсетілгендей), содан соң жеке электронды құрылғыны қосыңыз, (Сіз жеке электронды құрылғының жинақтамасына кіретін USB-кабельді де пайдалана аласыз) жеке құрылғыны зарядтау үшін қуат көзі түймешігін басыңыз. PB-20001 аккумуляторының заряды таусылған кезде индикатордың жарық диодты шамдары автоматты түрде өшеді.

ТЕХНИКАЛЫҚ СИПАТТАМАЛАР

- Сыйымдылығы: 20 800 мА·ч
- Батарея: литий-ионды
- Кіріс қуаты: 5V DC 1,5A
- Шығыс қуаты 1: 5V DC 2,1A
- Шығыс қуаты 2: 5V DC 1A
- Шығыс қуаты 3: 5V DC 1A
- Зарядтау уақыты: 15 сағат
- Қызмет көрсету мерзімі: ≥ 500 рет
- Өлшемдері: 153*52*22 мм
- Салмағы: 440 гр.
- Сыйымдылығы: 20 800 мАх

Ескерту.

Құрылғының техникалық сипаттамалары мен дизайнының жетілдірілуіне байланысты алдын ала хабарламай өзгерістер енгізілуі мүмкін.

Кәдеге жарату туралы ақпарат



Бұл құрылғы, қайта өңделіп, кәдеге жаратуға болатын, жоғары сапалы материалдар мен компоненттерден жасалған. Мына нышан, электр және электрондық жабдық қолданып болғаннан кейін тұрмыстық қалдықтардан бөлек өңделіп, оны кәдеге жаратуға болады дегенді білдіреді.

Жинақтама:

- Өмбебап аккумулятор HARPER PB-20001 – 1 дана
- Кабель USB A/M to iPhone5, iPhone4, Mini USB, Micro USB – 1 дана
- Кепілдік талоны – 1 дана
- Пайдалану бойынша нұсқаулық – 1 дана



Производитель:

Харпер Интернэшнл Трейдин Лимитед
15Ф, Радио Сити, 505 Хэннеси Роуд,
Козвэй Бэй, Гонконг, КНР.
Сделано в КНР.

Товар сертифицирован в соответствии с
«Законом о защите прав потребителей».

Срок службы изделия – 3 года.

Гарантийный срок – 1 год.

Гарантийное обслуживание осуществля-
ются согласно прилагаемому гарантийному
талону.

Гарантийный талон и руководство по
эксплуатации являются неотъемлемыми
частями данного изделия.

Дополнительную информацию о товаре и
данные авторизованного сервисного центра
вы можете узнать на сайте www.iharper.ru

Өндіруші:

Харпер Интернэшнл Трейдин Лимитед
15Ф, Радио Сити, 505 Хэннеси Роуд,
Козвэй Бэй, Гонконг, ҚХР

ҚХР жасалған

Тауар «Тұтынушылардың құқығын қорғау
туралы» Заңға сәйкес сертифицикатталған.

Қызмет көрсету мерзімі – 3 жыл.

Кепілдік мерзімі – 1 жыл.

Кепілді қызмет көрсету кепілдік талонына
сәйкес жүргізіледі.

Кепілдік талоны мен пайдалану бойынша
нұсқаулық бұл өнімнің ажырамас бөлігі
болып табылады.

Тауар туралы қосымша ақпаратты және
авторландырылған сервис орталықтарының
деректерін www.iharper.ru сайтынан біле
аласыз.

