

Powerware Series

**ИБП Eaton® 9135 "два в одном"
5000/6000 ВА
Руководство пользователя**



Powering Business Worldwide

Как запрашивать Декларацию о соответствии

Изделия со знаком CE соответствуют следующим гармонизированным стандартам и директивам ЕС:

- Стандарты: EN 62040-1-1 и EN 62040-2; IEC 60950-1
- Директивы ЕС: 73/23/ЕЕС, Директива Совета по оборудованию, предназначенному для эксплуатации в определенных пределах напряжения
93/68/ЕЕС, Директива-поправка 73/23/ЕЕС
2004/108/ЕЕС, Директива Совета, касающаяся электромагнитной совместимости

Декларация о соответствии ЕС предоставляется по требованию для изделий со знаком CE. За копиями Декларации соответствия обращайтесь:

Eaton Power Quality Oy
Koskelontie 13
FIN-02920 Espoo
Финляндия
Телефон: +358-9-452 661
Факс: +358-9-452 665 68

Eaton, Powerware, ABM, FERRUPS, LanSafe и X-Slot являются зарегистрированными товарными знаками, а ConnectUPS является товарным знаком Eaton Corporation либо ее филиалов и дочерних компаний. IBM, AS/400 и iSeries являются зарегистрированными товарными знаками корпорации International Business Machines. National Electrical Code и NEC являются зарегистрированными товарными знаками National Fire Protection Association, Inc. Phillips является зарегистрированным товарным знаком компании Phillips Screw Company. Все остальные товарные знаки являются собственностью своих соответствующих владельцев.

©Copyright 2010 Eaton Corporation, Raleigh, NC, USA. Все права защищены. Никакая часть данного документа не должна воспроизводиться никаким способом без письменного разрешения Eaton Corporation.

Сведения об оборудовании Класса А EMC

FCC, Часть 15

ПРИМЕЧАНИЕ Это оборудование прошло тестирование и признано соответствующим предельным характеристикам цифровых устройств Класса А, согласно части 15 Правил FCC. Эти предельные характеристики предназначены для обеспечения достаточной защиты от вредных помех при эксплуатации оборудования в промышленных условиях. Данное оборудование вырабатывает, использует и может излучать радиочастотную энергию и, не будучи установленным и эксплуатируемым в соответствии с руководством, может создавать помехи, вредные для радиосвязи. Эксплуатация этого оборудования в жилом районе может создавать вредные помехи; в этом случае пользователь будет обязан устранить помехи за свой счет.

EN 62040-2

Некоторые конфигурации классифицированы в стандарте EN 62040-2 как «ИБП категории C2». На эти конфигурации распространяется следующее:

ПРЕДУПРЕЖДЕНИЕ Данный продукт относится к ИБП категории C2. В жилых условиях это изделие может создавать радиопомехи; в этом случае пользователь может быть обязан принять дополнительные меры.

Специальные символы

Ниже приведены примеры символов, используемых на ИБП или принадлежностях и обращающих внимание на важную информацию:



ОПАСНОСТЬ ПОРАЖЕНИЯ ЭЛЕКТРИЧЕСКИМ ТОКОМ - Соблюдайте правила безопасности, соответствующие символу опасности поражения электрическим током.



ВНИМАНИЕ: СМ. РУКОВОДСТВО ПОЛЬЗОВАТЕЛЯ - Обращайтесь к руководству пользователя за дополнительной информацией, например, важными указаниями по эксплуатации и обслуживанию.



Этот символ указывает, что вам не следует выбрасывать ИБП или батареи от ИБП в мусор. Это изделие содержит герметичные необслуживаемые свинцово-кислотные батареи, которые необходимо правильно утилизировать. За более подробной информацией обращайтесь в местный центр вторсырья или утилизации токсичных отходов.



Этот символ указывает, что вам не следует выбрасывать неработающее электрическое или электронное оборудование в мусор. За информацией о правильной утилизации обращайтесь в местный центр вторсырья или утилизации токсичных отходов.

Содержание

1	Введение	7
2	Предупреждения по мерам безопасности	9
3	Установка	10
	Осмотр оборудования	10
	Проверка комплекта принадлежностей	11
	Подключение внутренней батареи ИБП	12
	Настройка ИБП	13
	Вариант установки в стойке	13
	Установка комплекта направляющих	14
	Вертикальная установка (Напольное использование)	18
	Установка ИБП	21
	Установка PPO	23
	Электрические соединения ИБП	24
	Рекомендуемая защита	24
	Рекомендуемая нижестоящая защита (только для моделей EU)	24
	Требуемое сечение кабеля	25
	Подключение кабелей питания (модели EU)	25
	Подключение кабелей питания (модели U)	27
	Задние панели ИБП	28
4	Эксплуатация	30
	Функции панели управления	30
	Включение ИБП	31
	Запуск ИБП от батареи	31
	Выключение ИБП	31
	Рабочие режимы	32
	Нормальный режим	32
	Экономичный режим	32
	Режим работы от батарей	33
	Режим байпаса	33
	Функции дисплея	34
	Доступ к параметрам	34
	Доступ к настройке ИБП	34
	Доступ к техническому обслуживанию	36
	Мониторинг жизненного цикла	37
	Профилактическое техническое обслуживание	37
	Сброс или отключение LCM	38
5	Дополнительные функции ИБП	39
	Коммуникационные порты	39
	Порт USB	40
	Порт передачи	41
	Карта Сетевого Управления (дополнительно)	42
	EU Примеры сегментов нагрузки (PowerShare)	42
6	Техническое обслуживание	43
	"Горячая замена" силового модуля	43
	"Горячая замена" блока батареи	44
	Утилизация старых батарей и ИБП	45

7	Технические характеристики	46
8	Диагностика и устранение неисправностей	48
	Светодиодный индикатор	48
	Диагностика и устранение неисправностей, не требующие технического обслуживания Eaton	49
	Диагностика и устранение неисправностей, требующие технического обслуживания Eaton	50
	Сервис и поддержка	51

Источник бесперебойного питания (ИБП) Eaton® 9135 защищает чувствительное электронное оборудование от наиболее распространенных проблем питания, включая отключение питания сети, проседания напряжения, скачки напряжения, электрические помехи в сети питания, всплески напряжения, колебания частоты, переходные процессы при переключении и гармонические искажения.

Отключения электроэнергии происходят тогда, когда их меньше всего ожидают, кроме того качество электроэнергии может быть нестабильным. Эти проблемы питания могут приводить к повреждению данных, нарушению несохраненных сеансов работы и повреждению оборудования — что оборачивается многими часами потерь производительности и дорогостоящими ремонтами.

С помощью Eaton 9135, вы можете избавиться от возможных нарушений в энергосистеме и обеспечить безопасность своего оборудования. На Рисунок 1 показан ИБП Eaton 9135.

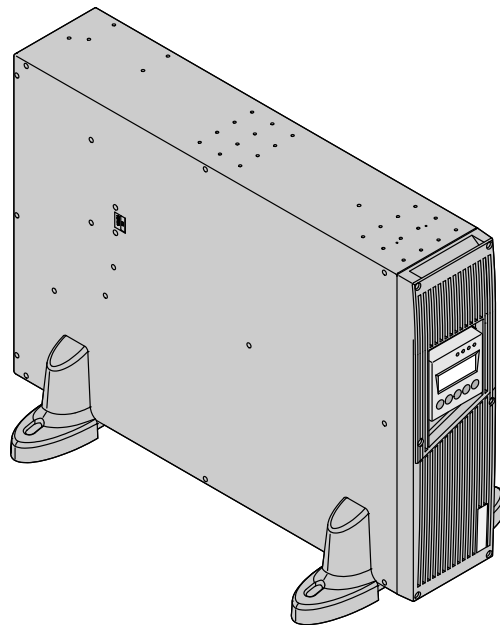


Рисунок 1. ИБП Eaton 9135

Вот уникальные преимущества Eaton 9135, обеспечивающие его исключительную эффективность и надежность:

- Онлайн ИБП с чистой синусоидой на выходе. Фильтры ИБП и управление входным питанием позволяют нагрузке получать качественное питание и при этом проводить заряд батареи.
- Форм-фактор "два в одном" позволяет использовать ИБП в конфигурации для монтажа в стойку или как напольное одиночное устройство.
- Дополнительное время работы при подключении до 4 ВБМ на ИБП.
- Функция запуска от батареи используется для питания нагрузки даже при отсутствии питания в электросети.
- Горячая замена электронных модулей и батарей упрощают обслуживание, позволяя безопасно менять их, не отключая питание для выполнения основных задач.
- Управление выключением с помощью порта дистанционного отключения (RPO).
- Две стандартные опции связи (USB и последовательный порт RS-232).
- Передовое управление ИБП обеспечивает выключение нагрузки и производит мониторинг питания.
- Для моделей EU—Последовательное выключение и управление нагрузкой при помощи отдельных групп разъемов, называемых сегментами нагрузки (PowerShare).
- Дополнительные карты communication с усовершенствованными коммуникационными возможностями улучшают защиту питания и его мониторинг.
- Утверждены международными организациями.

ВАЖНЫЕ УКАЗАНИЯ ПО МЕРАМ БЕЗОПАСНОСТИ СОХРАНИТЕ ЭТИ УКАЗАНИЯ

В данном руководстве содержатся важные инструкции по установке и обслуживанию источника бесперебойного питания (ИБП) и батарей. Перед работой с оборудованием прочтите все инструкции. Сохраните данное руководство для дальнейшего использования.

ОПАСНО



В данном ИБП имеются СМЕРТЕЛЬНО ОПАСНЫЕ НАПРЯЖЕНИЯ. Все работы по ремонту и обслуживанию должны выполняться ТОЛЬКО УПОЛНОМОЧЕННЫМ ОБСЛУЖИВАЮЩИМ ПЕРСОНАЛОМ. Внутри ИБП нет узлов, ОБСЛУЖИВАЕМЫХ ПОЛЬЗОВАТЕЛЕМ.

ПРЕДУПРЕЖДЕНИЕ



- В данном ИБП установлены собственные источники энергии (батареи). В ИБП может иметься напряжение даже в том случае, если он не подключен к сети переменного тока.
- На выходных розетках моделей с напряжением 230 В может быть напряжение. Если устройство рассчитано на тип подключения “фаза-нейтраль” (как большинство устройств, изготавливаемых в Европе), напряжение на выходных розетках равно 0 В. При типе подключения “фаза-фаза” напряжение на выходных розетках составляет 115 В (при измерении “фаза-земля” или “фаза-нейтраль”, в зависимости от электрической схемы ИБП).
- Не отсоединяйте сетевой шнур и не извлекайте его вилку из розетки при включенном ИБП. При этом защитное заземление отключается от ИБП и от оборудования, подключенного к ИПБ.
- Для снижения опасности пожара или поражения электрическим током устанавливайте ИБП в закрытом помещении с контролируемой температурой и влажностью, в котором отсутствуют проводящие загрязняющие вещества. Температура окружающего воздуха не должна превышать 40°C. Не эксплуатируйте устройство около воды или в местах с повышенной влажностью (макс. 95%).
- Для обеспечения соблюдения требований международных стандартов и требований к разводке электрических цепей, суммарная величина тока утечки на землю всего оборудования, подключенного к выходу ИБП, не должна превышать 3,5 миллиампера.

ОСТОРОЖНО



- Высокое напряжение, вызванное коротким замыканием в батарее, может привести к поражению электрическим током или ожогу. Соблюдайте меры предосторожности. Техническое обслуживание должно осуществляться квалифицированным персоналом по работе с источниками питания, знакомым с мерами предосторожности. Не допускайте к работе с батареями посторонних.
- Необходимо соблюдать правила утилизации аккумуляторов. Обратитесь к местным нормативным актам за информацией о требованиях к утилизации.
- Никогда не бросайте аккумуляторы в огонь. Аккумуляторы могут взорваться под воздействием огня.
- Заменяйте батареи ИБП только таким же количеством батарей аналогичного типа.

В данном разделе рассматривается:

- Осмотр оборудования
- Подключение внутренних батарей ИБП
- Установка и настройка ИБП, в том числе Внешний батарейный модуль (ВБМ)
- Установка дистанционного отключения питания (RPO)
- Задние панели ИБП

Осмотр оборудования

Если какое-либо оборудование было повреждено при транспортировке, сохраните транспортную тару и упаковочные материалы для перевозчика или продавца и подайте заявление на возмещение транспортного ущерба. Если вы обнаружите повреждения после приемки, подайте заявление на возмещение скрытого ущерба.

Для подачи заявления о возмещении транспортного или незамеченного ущерба:

- 1) Подайте заявление транспортной компании в течение 15 дней с момента получения оборудования;
- 2) Отправьте копию заявления в течение 15 дней в адрес ваш сервисный представитель.



ПРИМЕЧАНИЕ. Проверьте дату зарядки батарей на ярлыке транспортной упаковки. Если эта дата прошла, а батареи ни разу не заряжались, не пользуйтесь ИБП. Обратитесь к ваш сервисный представитель.

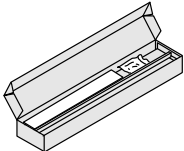

Проверка комплекта принадлежностей



ПРИМЕЧАНИЕ. Упаковку необходимо утилизировать в соответствии со стандартами утилизации отходов. Для удобства приводятся значки утилизации и повторной переработки.


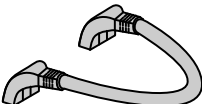

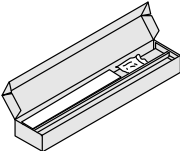
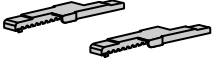
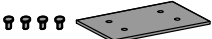
Убедитесь, что в комплект ИБП входят следующие компоненты:

Таблица 1. Комплект принадлежностей ИБП

Позиция	Описание
	Руководство или компакт-диск для пользователя ИБП
	Отвертка
	Кабель связи RS-232
	Комплект установки в стойку размером 48 см
	Два комплекта оснований с винтами для напольного использования
	Опции. Карта сетевого управления
	EU только для моделей. Четыре скобы для фиксации шнуров
	EU только для моделей. Четыре шнура питания 10 А

Если вы заказали опционный ВБМ, убедитесь, что к ВБМ прилагается следующее:

Таблица 2. ВБМ Принадлежности

Позиция	Описание
	Руководство пользователя ВБМ
	Кабель ВБМ
	Коммуникационный кабель ВБМ
	Комплект установки в стойку размером 48 см
	Подставки для напольного использования
	Соединительная скоба и винты для размещения в вертикальном положении

Подключение внутренней батареи ИБП

Для обеспечения правильной работы батареи:

1. Убедитесь в том, что ИБП выключен и отсоединен от сети.
2. Удалите два винта из батарейного выключателя (см. Рисунок 2).

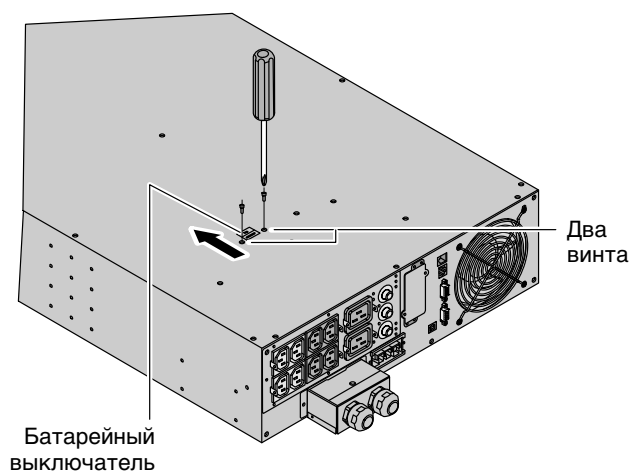


Рисунок 2. Удаление винтов батарейного выключателя

3. Сдвиньте разъем батареи таким образом, чтобы вы могли прочесть **Connected** (см. Рисунок 3).
4. Установите на место два винта, удаленные на этапе 2.
5. Перейдите к следующему разделу - "Настройка ИБП."

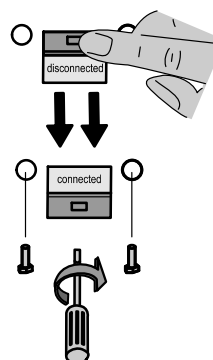


Рисунок 3. Подключение разъемов внутренней батареи

Настройка ИБП

ИБП Eaton 9135 рассчитан на гибкие конфигурации и может устанавливаться в стойку или применяться как напольное устройство.

Если вы устанавливаете ИБП в стойку, переходите к следующему разделу, «Вариант установки в стойке»; в противном случае переходите к разделу «Вертикальная установка (Напольное использование)» на странице 18.

Вариант установки в стойке

Комплект направляющих может устанавливаться в стойки размером 48 см, глубиной от 61 до 76 см и содержит:

- Левую и правую скользящие направляющие в сборе
- (20) М4 × 6 мм винты® с плоской головкой
- (4) М4 × 10 мм винты с круглой головкой
- (4) М6 × 12 мм винты с круглой головкой
- (8) М6 × 12 мм винты с плоской головкой
- (2) монтажных скобы
- (2) задних прижимных скобы

Установка комплекта направляющих

ОСТОРОЖНО



- НЕ устанавливайте ИБП или ВБМ в ограниченном пространстве при отсутствии циркуляции воздуха.
- ИБП и ВБМ являются тяжелыми устройствами (см. страницу 46): 1) Eaton настоятельно рекомендует извлечь блок батареи из ИБП перед подъемом. 2) Для установки шкафов в стойку необходимо, как минимум, два человека.



ПРИМЕЧАНИЕ. Направляющие полозья и монтажные принадлежности поставляются Eaton.

Для установки комплекта полозьев:

1. Отрегулируйте положение панели управления ИБП. Для этого необходимо слегка выдвинуть панель управления и повернуть ее на угол 90° против часовой стрелки (см. Рисунок 4).

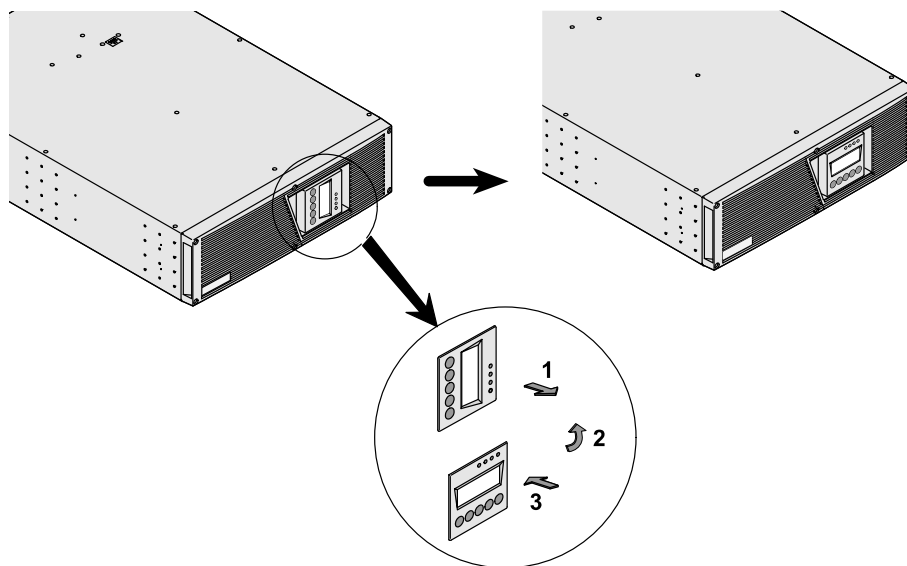


Рисунок 4. Регулировка положения панели управления ИБП

2. Рекомендуется. Извлеките блок батареи ИБП (см. Рисунок 5):

- Снимите переднюю крышку ИБП (шесть винтов).



ПРИМЕЧАНИЕ. Для подключения панели управления ИБП используется плоский кабель. Не тяните за кабель и не отключайте его.

- Поместите переднюю панель перед ИБП.
- Удалите две оставшиеся скобы крепления батареи (четыре винта).
- Слегка потяните на себя блок батареи и поднимите его, чтобы извлечь.

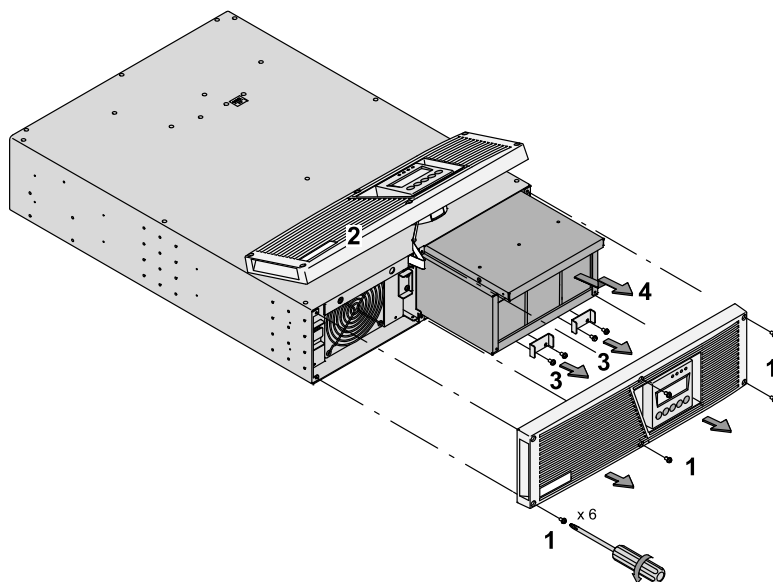


Рисунок 5. Извлечение блока батареи

3. Поместите шкаф на ровную устойчивую поверхность лицом к себе.



ПРИМЕЧАНИЕ. Вы можете отрегулировать положение монтажных кронштейнов.

4. Совместите монтажные кронштейны с отверстиями под винты на боковой части шкафа и закрепите их прилагаемыми М4 × 6 мм винтами с плоской головкой.
5. В случае установки дополнительных шкафов, повторите этапы 3 и 4 для каждого шкафа.

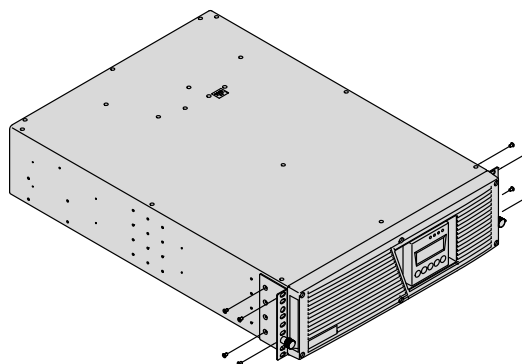


Рисунок 6. Установка соединительных монтажных кронштейнов

6. Ослабьте монтажные барашковые гайки на обеих направляющих и отрегулируйте размер направляющих по глубине стойки (см. Рисунок 7).
7. Выберите надлежащие отверстия в полозьях для размещения ИБП в желаемом месте стойки.
8. С помощью двух винтов с плоской головкой М6 × 12 мм, прикрепите направляющую к задней части стойки.
9. Прикрепите направляющую к передней части стойки с помощью двух винтов М6 × 12 мм.
10. Повторите этапы 8 и 9 для второй направляющей.

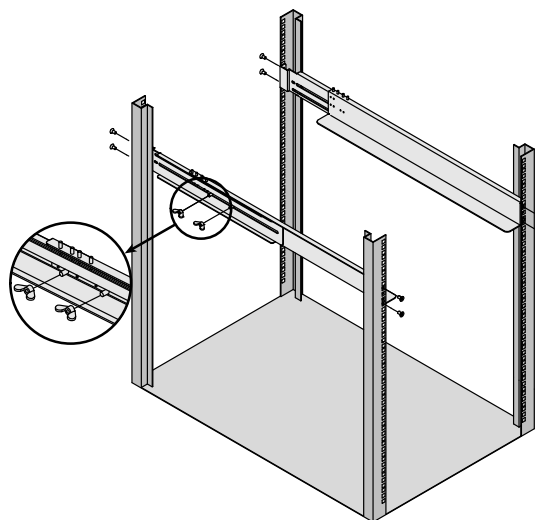


Рисунок 7. Установка направляющих

- 11. Опции.** Установите задние прижимные скобы (включенные в комплект направляющих), если вам необходимо сдвинуть корпус стойки с уже установленным в ней ИБП (см. Рисунок 8).

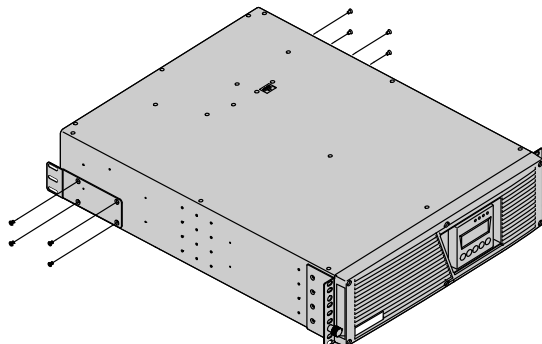


Рисунок 8. Установка задних прижимных скоб

- 12.** Задвиньте ИБП и любой дополнительные устройства ВБМ в стойку.
- 13.** Прикрепите переднюю часть шкафа к стойке двумя винтами с круглой головкой М6 × 12 мм с каждой стороны (см. Рисунок 9).

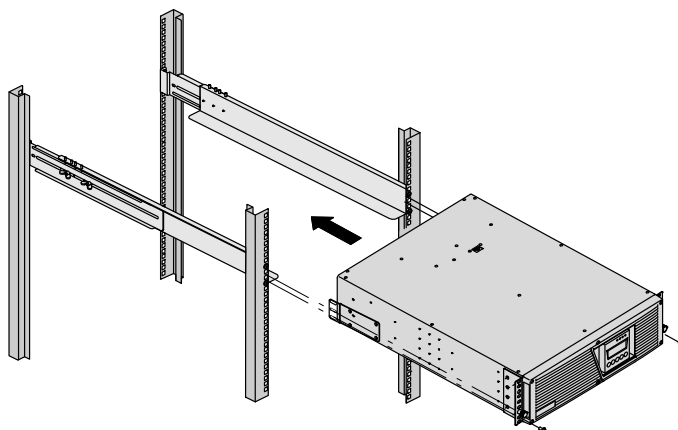


Рисунок 9. Установка шкафов

- 14. Опции.** Если вы установили задние прижимные скобы, закрепите скобы на задних направляющих с помощью двух винтов для каждой скобы (см. Рисунок 10).

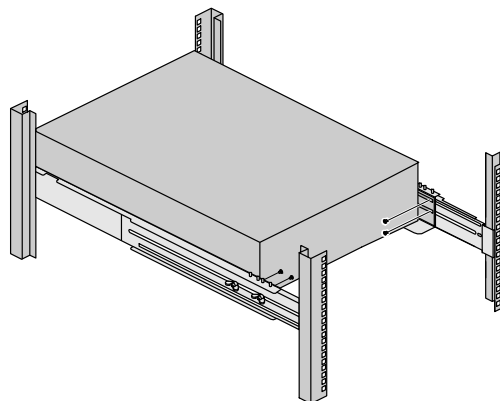


Рисунок 10. Крепление задних прижимных скоб

15. Если вы удалили блок батареи ИБП на этапе 2, замените блок и закрепите его с помощью оставшихся скоб батареи.

Установите на место переднюю крышку ИБП.

16. Перейдите к разделу «Установка ИБП» на странице 21.

Вертикальная установка (Напольное использование)



ОСТОРОЖНО

- НЕ устанавливайте ИБП или ВБМ в ограниченном пространстве при отсутствии циркуляции воздуха.
- ИБП и ВБМ тяжелые устройства (см. страницу 46). Для установки шкафов на основание необходимо, как минимум, два человека.

Конфигурация зависит от количества устанавливаемых шкафов:

1. Соберите основания ИБП (см. Рисунок 11).

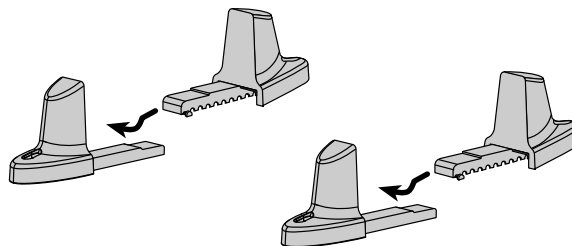


Рисунок 11. Сборка оснований ИБП

2. **Для одного шкафа**, необходимо установить основания. Перейдите к этапу 3.

Для двух и более шкафов необходимо установить надставки оснований и соединительные скобы. Перейдите к этапу 6.



ПРИМЕЧАНИЕ. Всегда оставляйте зазор 150 мм для задней панели ИБП. Расстояние между стойками должно составлять 450 мм.

3. Осторожно установите шкаф вертикально, индикаторами ИБП в верхней части, и установите основания (см. Рисунок 12).
4. Отрегулируйте основания в соответствии с размером ИБП и зафиксируйте основания с помощью невыпадающих винтов.

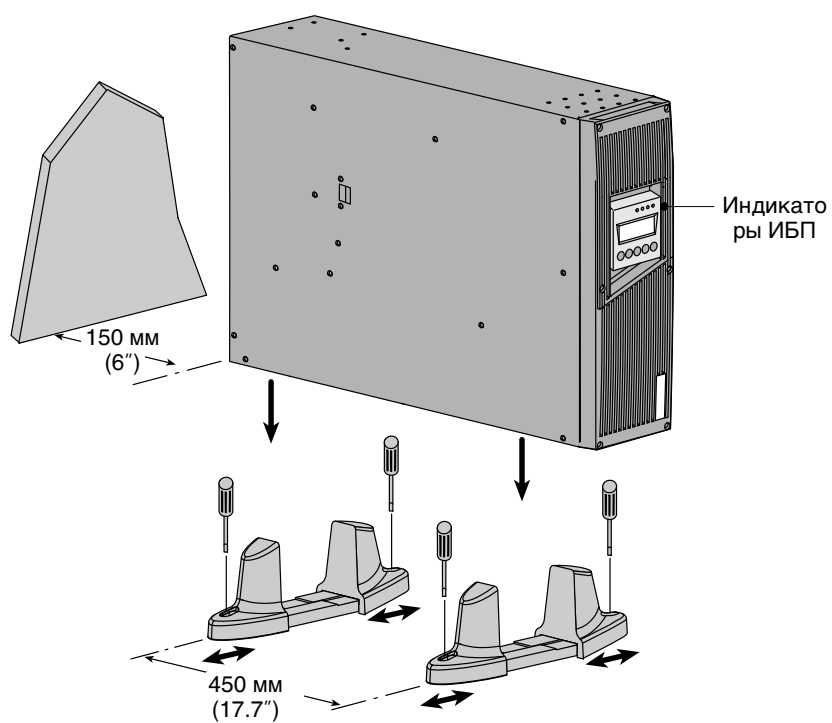


Рисунок 12. Вертикальное положение для одного шкафа

5. Перейдите к следующему разделу, «Установка ИБП».

6. Установите надставки оснований для каждого отдельного шкафа:

Для установки двух шкафов установите подставку на основание в положение 3 (см. Рисунок 13).

Для установки трех шкафов или более установите подставку на основание в положение 4 (см. Рисунок 14).

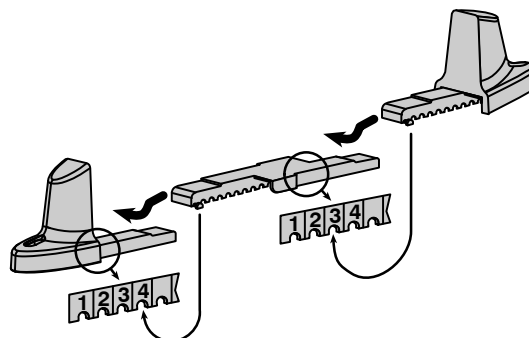


Рисунок 13. Подставка оснований для двух шкафов

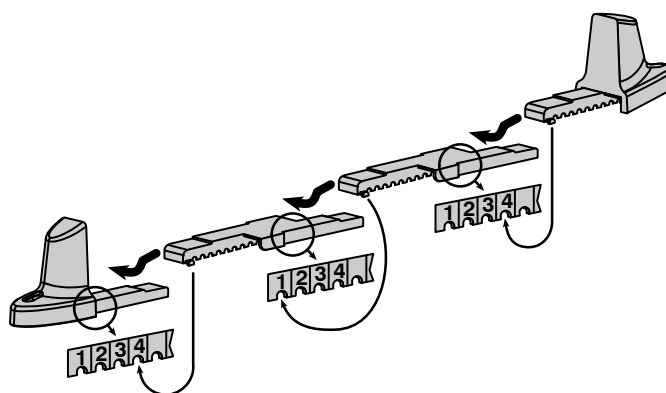


Рисунок 14. Подставка оснований для трех или более шкафов

7. Осторожно установите шкаф вертикально, индикаторами ИБП в верхней части, и установите основания (см. Рисунок 15).
8. Отрегулируйте основания в соответствии с размером ИБП и зафиксируйте основания с помощью невыпадающих винтов.

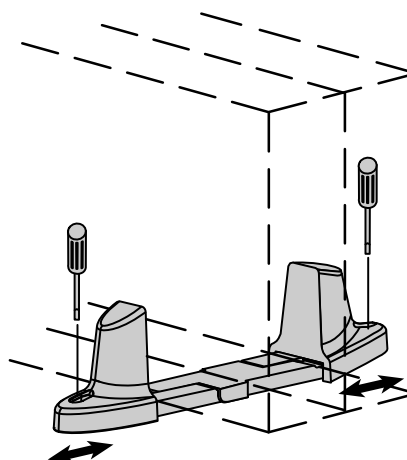


Рисунок 15. Вертикальное положение для двух шкафов

9. Совместите каждую соединительную скобу с близлежащими отверстиями для винтов в шкафу и закрепите прилагаемыми винтами (см. Рисунок 16).



ПРИМЕЧАНИЕ. Соединительные скобы необходимы для установки двух или более шкафов.

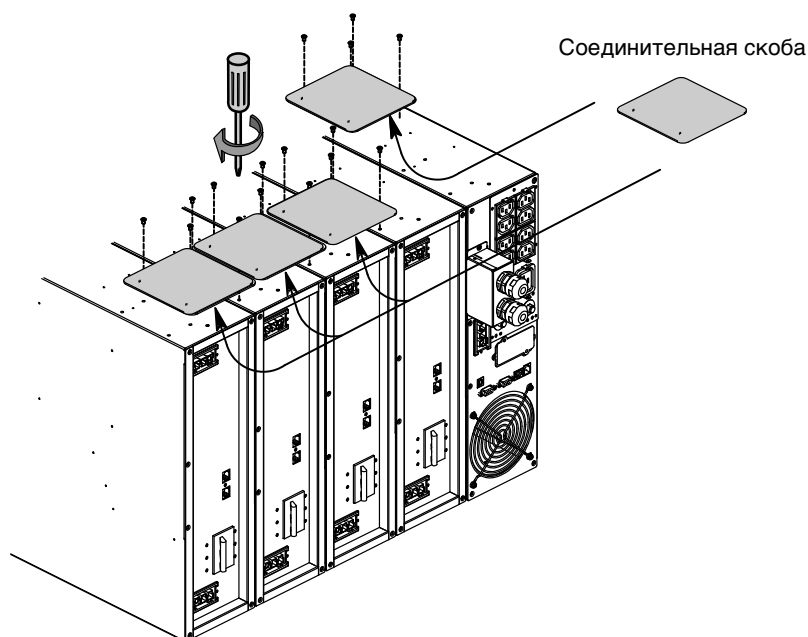


Рисунок 16. Установка соединительных скоб

10. В случае установки большего количества ВБМ повторите этап 6 для каждого шкафа.
11. Перейдите к следующему разделу, «Установка ИБП».

Установка ИБП



ПРИМЕЧАНИЕ. Не вносите несанкционированных изменений в ИБП или принадлежности; иначе возможно повреждение оборудования и аннулирование гарантии.

Задние панели каждой модели показаны в разделе «Задние панели ИБП» на странице 28.

Порядок установки ИБП и опционных ВБМ:

1. Если устанавливается дополнительный ВБМ, переходите к этапу 2; в противном случае переходите к этапу 4.
2. Убедитесь в том, что автоматический батарейный выключатель ВБМ находится в положении OFF (ВЫКЛ.).
3. Подключите кабель ВБМ к разъему батареи. Подключите коммуникационный кабель ВБМ к порту RJ-11. См. Рисунок 17.

К ИБП может быть подключено до четырех ВБМ.

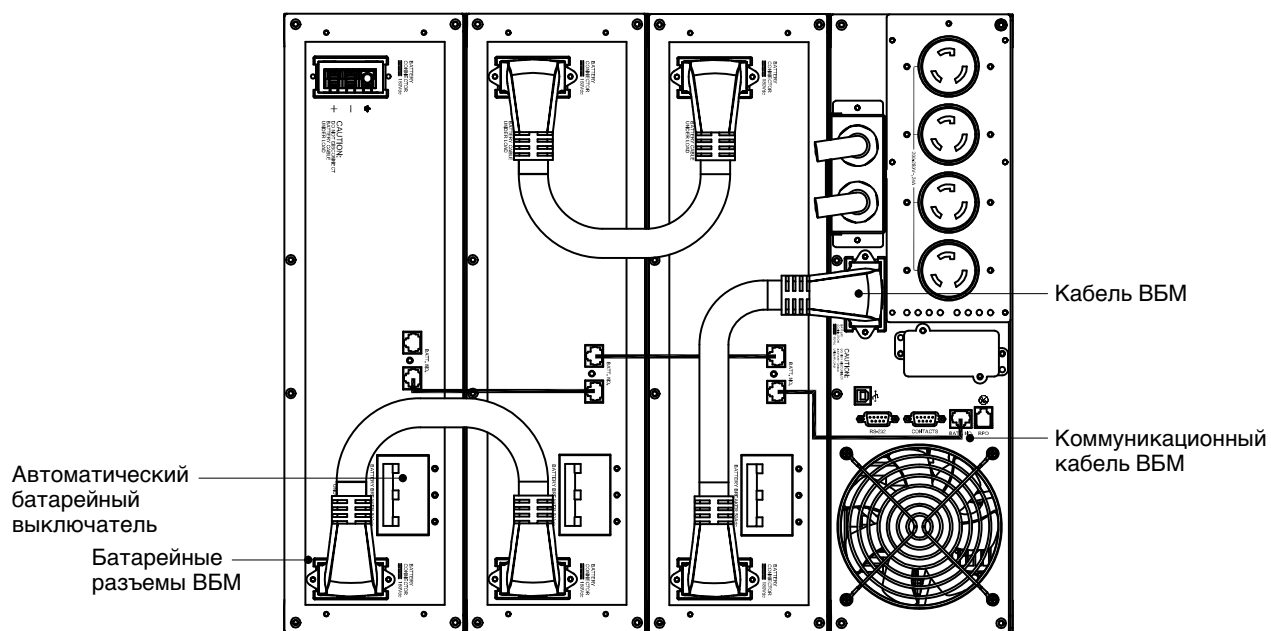


Рисунок 17. Установка ИБП с тремя ВБМ

4. Если вы собираетесь установить управляющее программное обеспечение, подключите компьютер к порту USB или коммуникационному порту RS-232. Для подключения к порту RS-232 используйте только последовательный кабель, входящий в комплект принадлежностей. Для получения дополнительной информации о вариантах коммуникационных подключений см. страницу 39.

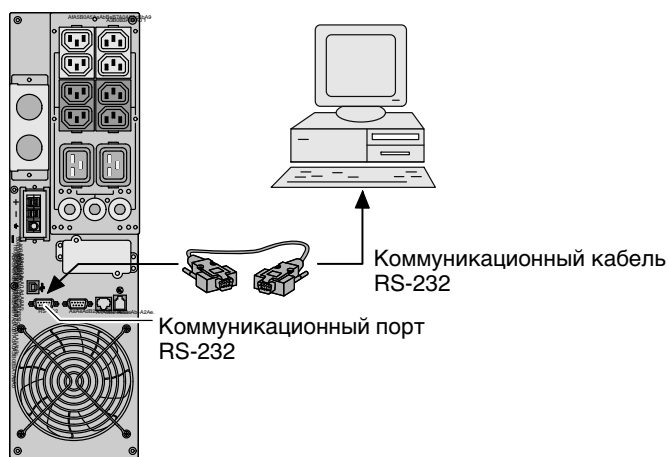


Рисунок 18. Подключение последовательного кабеля RS-232

5. В случае установки дистанционного выключателя питания (RPO), см. следующий раздел, «Установка RPO», для установки выключателя перед включением ИБП.
6. Перейдите к разделу «Электрические соединения ИБП» на странице 24.

Установка RPO

Установка функции RPO должна выполняться в соответствии с применимыми нормами и стандартами. Кабель не входит в комплект поставки.

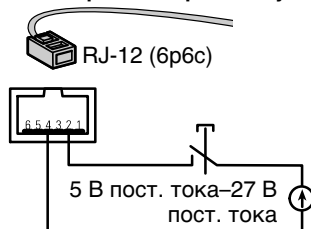
Чтобы полностью обесточить устройства и Eaton 9135 с портом RPO, необходимо:

- Использовать двухпозиционный переключатель (нормально разомкнутый или нормально замкнутый контакт) и удерживать его в течение секунды.
- Подключите данный выключатель RPO к устройству, приводящему в действие все выключатели, вышестоящие⁽¹⁾ и нижестоящие⁽²⁾ выключатели по отношению к ИБП Eaton 9135. Этого можно добиться с помощью шунтового расцепителя:
 - ⁽¹⁾ В противном случае, можно снова подать питание на выходные устройства с помощью статического переключателя при размыкании двухпозиционного переключателя.
 - ⁽²⁾ В противном случае, на выходные устройства будет продолжаться подаваться питание в течение нескольких секунд после включения RPO.



ПРИМЕЧАНИЕ. После включения RPO, внутренние батареи будут оставаться подключенными к модулю питания.

Контакт RPO - нормально разомкнутый



Контакт RPO - нормально замкнутый

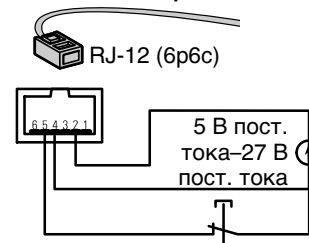


Рисунок 19. Коммуникационный порт

- Сигнал:
 - **Напряжение активации:** 5 В пост. тока–27 В пост. тока
 - **Ток:** 10 мА максимум

Электрические соединения ИБП



ПРЕДУПРЕЖДЕНИЕ

Установка электрооборудования может выполняться только квалифицированным обслуживающим персоналом (например, сертифицированным электротехником). Существует опасность поражения электрическим током.



ОСТОРОЖНО

- Для моделей ИБП с выходами с клеммными соединениями, защита от токовых перегрузок для выходных контуров обеспечивается клиентом.
- Для моделей ИБП с выходами с клеммными соединениями выключатели с соответствующими параметрами для выходных контуров переменного тока обеспечиваются клиентом.

Рекомендуемая защита

Соответствующая защита обеспечивает необходимую селективность по отношению к ИБП.

Если эти рекомендации не соблюдаются, селективность не достигается, что может привести к прерыванию подачи питания на подключенные устройства.

Номинальная мощность ИБП	Вышестоящий выключатель	
	Модели EU	Модели U
5000 ВА	Кривая D - 32А	Кривая D - 35 А
6000 ВА		

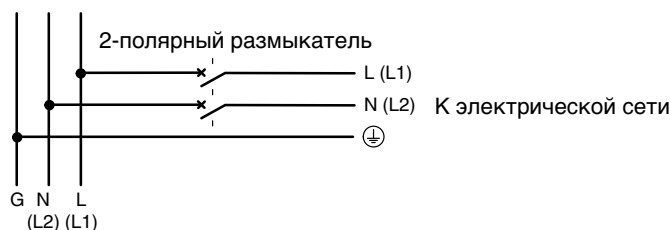


Рисунок 20. Рекомендуемая вышестоящая защита

Рекомендуемая нижестоящая защита (только для моделей EU)

Соответствующая защита обеспечивает необходимую селективность по отношению к ИБП.

Если эти рекомендации не соблюдаются, селективность не достигается, что может привести к прерыванию подачи питания на подключенные устройства.

Номинальная мощность ИБП	Нижестоящий выключатель Только для моделей EU
5000 ВА	Кривая Z - 10 А
	Кривая С - 4А
6000 ВА	Кривая Z - 10 А
	Кривая С - 6 А

Требуемое сечение кабеля

Функция	Электропроводка	
	Модели EU	Модели U
Параметры кабеля клеммной коробки		
Параметры заземляющего провода/ заземляющего проводника	6 мм ² , одножильный или многожильный провод (максимум 8 мм ² или 8 AWG).	6 мм ² , одножильный или многожильный провод (максимум 8 мм ² или 10 AWG).

Перейдите к следующему разделу, «Подключение кабелей питания (модели EU)» или к разделу «Подключение кабелей питания (модели U)» на странице 27.

Подключение кабелей питания (модели EU)

ПРЕДУПРЕЖДЕНИЕ



- Электрические соединения могут выполняться только квалифицированным обслуживающим персоналом (например, сертифицированным электротехником). Существует опасность поражения электрическим током.
- Перед выполнением каких-либо соединений, убедитесь в том, что батарейные выключатели и вышестоящее защитное устройство (вход питания от сети) находятся в состоянии OFF (ВЫКЛ.) (O).
- Используйте прилагаемые изолированные наконечники с многожильными проводами.

1. Снимите крышку клеммной коробки (два винта) с помощью отвертки (см. Рисунок 21).

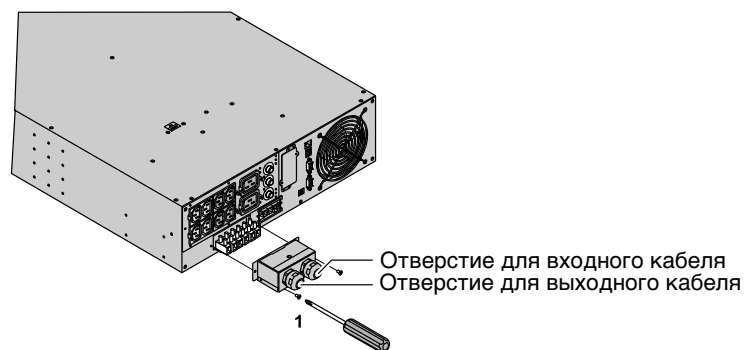


Рисунок 21. Извлечение клеммной коробки (модели EU)

2. Вставьте входной кабель в соответствующий разъем (см. Рисунок 22).
3. Подключите три провода к входным разъемам клеммной коробки.



ОСТОРОЖНО

Всегда необходимо сначала подключать кабель заземления.

4. Вставьте выходной кабель в соответствующий разъем.
5. Подключите три провода к выходным разъемам клеммной коробки.

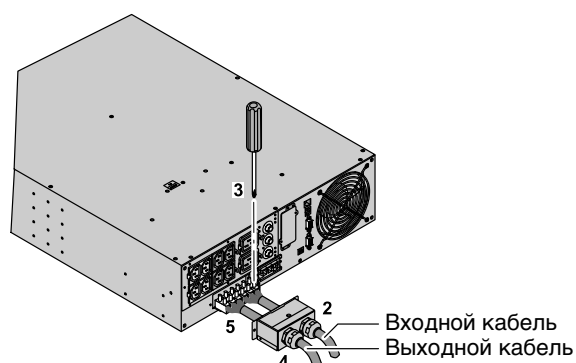


Рисунок 22. Подключение входного и выходного кабелей (модели EU)

6. Установите на место крышку клеммной коробки и закрепите кабельные соединения.
7. Закрепите крышку клеммной колодки с помощью двух винтов, которые были удалены на этапе 1.
8. Подключите оборудование, для которого требуется обеспечить защиту, к соответствующему выходному разъему ИБП с помощью прилагаемых кабелей (для получения дополнительной информации о сегментах нагрузки см. страницу 42). См. Рисунок 23.

Подключите любые высокомоощные устройства к выходу 16 А.

9. Установите скобы фиксации шнуров, чтобы закрепить шнуры и ослабить их натяжение.

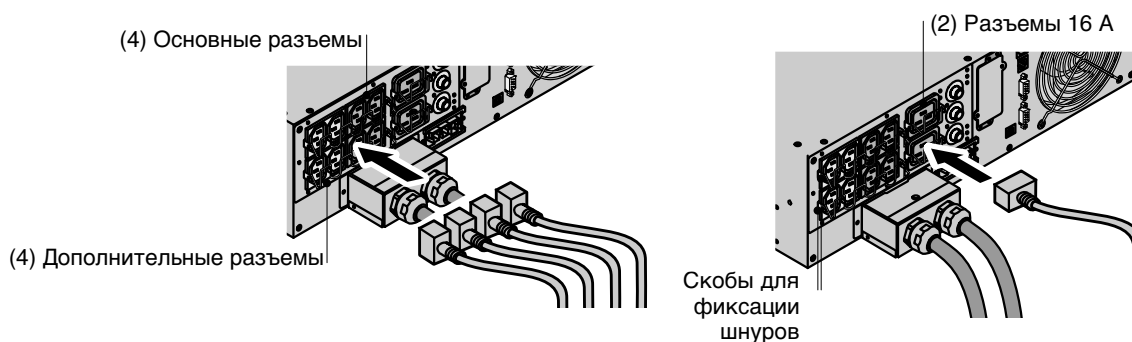


Рисунок 23. Подключение кабелей питания (модели EU)

Подключение кабелей питания (модели U)

ПРЕДУПРЕЖДЕНИЕ



- Электрические соединения могут выполняться только квалифицированным обслуживающим персоналом (например, сертифицированным электротехником). Существует опасность поражения электрическим током.
- Перед выполнением каких-либо соединений, убедитесь в том, что батарейные выключатели и вышестоящее защитное устройство (вход питания от сети) находятся в состоянии OFF (ВЫКЛ.) (O).
- Используйте прилагаемые изолированные наконечники с многожильными проводами.

1. Снимите крышку клеммной коробки (два винта) с помощью отвертки (см. Рисунок 21).

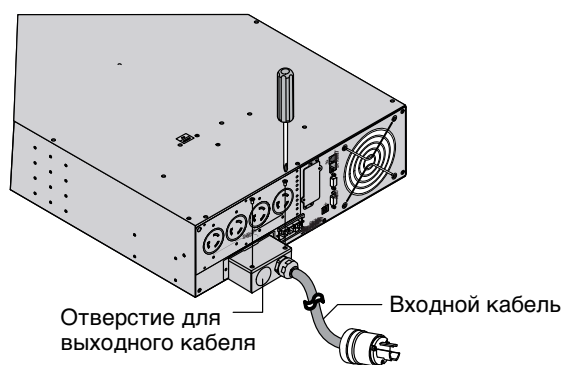


Рисунок 24. Извлечение клеммной коробки (модели U)

2. Подключите три провода к входным разъемам клеммной коробки.



ОСТОРОЖНО

Всегда необходимо сначала подключать кабель заземления.

3. Вставьте выходной кабель в соответствующий разъем.
4. Подключите три провода к выходным разъемам клеммной коробки.

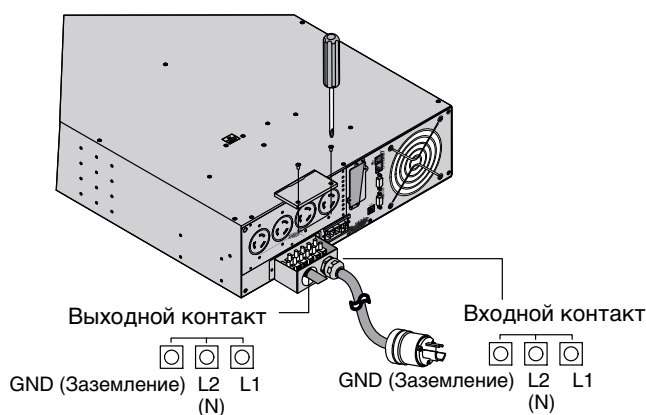


Рисунок 25. Подключение входного и выходного кабелей (модели U)

5. Установите на место крышку клеммной коробки и закрепите кабельные соединения.
6. Закрепите крышку клеммной колодки с помощью двух винтов, которые были удалены на этапе 1.

7. Подключите оборудование, которое необходимо защитить, к соответствующим выходным разъемам ИБП.



ПРИМЕЧАНИЕ. При подключении к ИБП нескольких устройств, общая нагрузка не должна превышать 30 А.

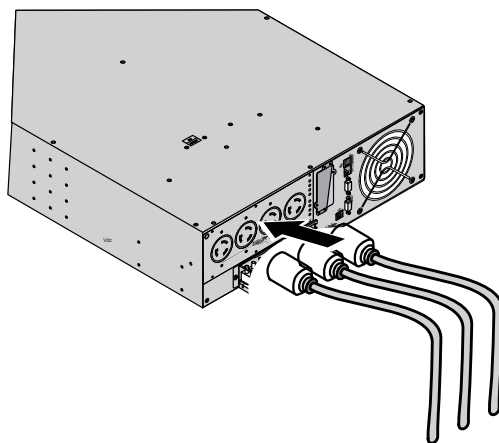


Рисунок 26. Подключение кабелей питания (модели U)

Задние панели ИБП

В этом разделе показаны задние панели моделей Eaton 9135.

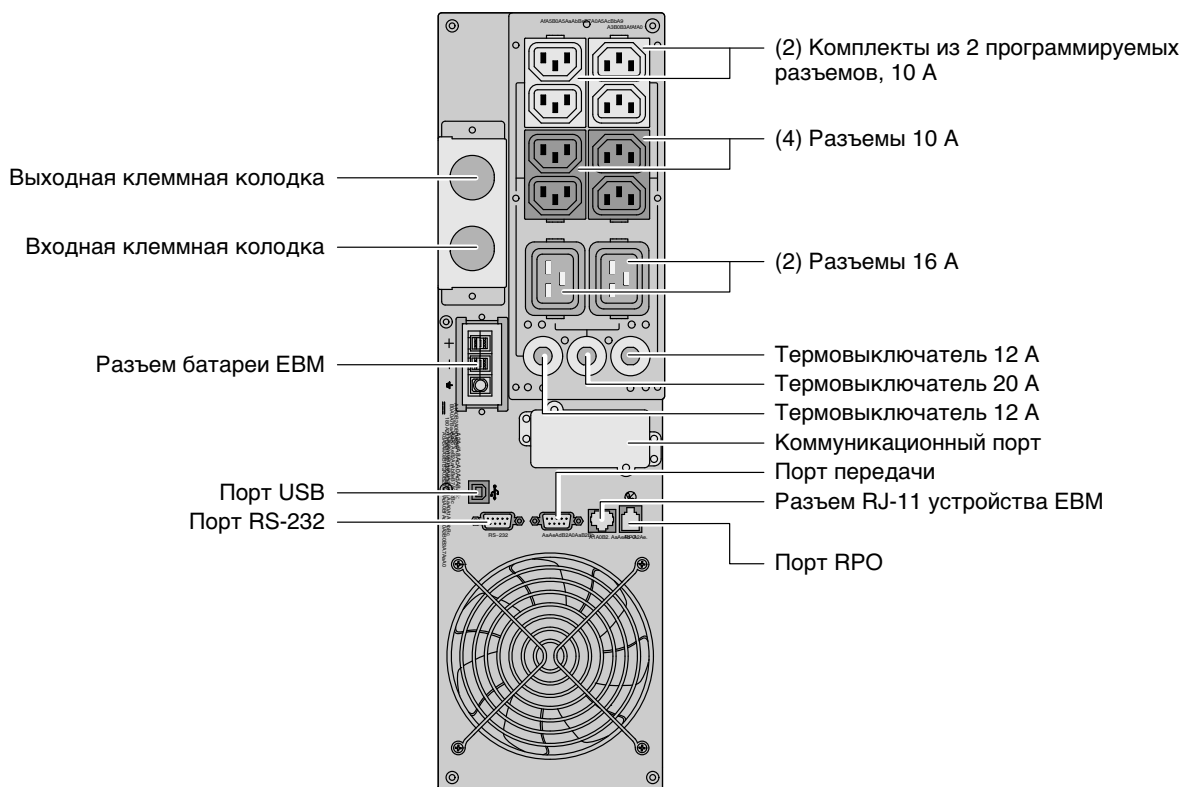


Рисунок 27. Модели 5000/6000 ВА, EU

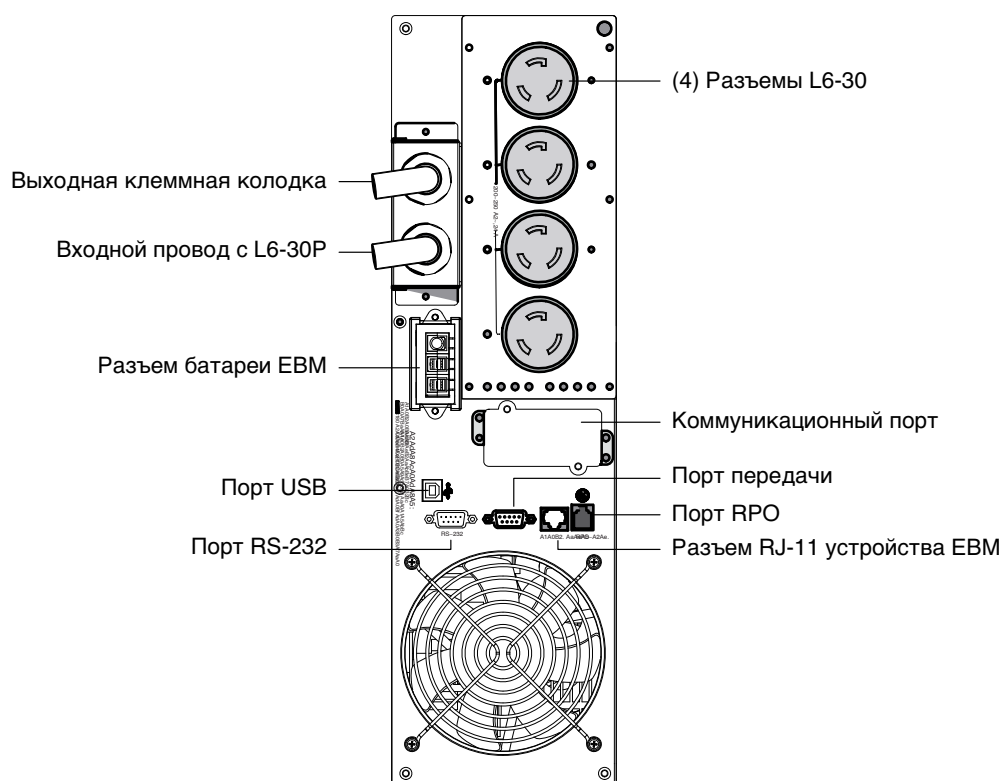


Рисунок 28. Модели 5000/6000 ВА, U

В данном разделе описаны:

- Панель управления
- Включение и выключение ИБП
- Запуск ИБП от батареи
- Рабочие режимы
- Функции дисплея

Функции панели управления

ИБП имеет четырехкнопочную панель управления и графический жидкокристаллический дисплей с подсветкой. Он предоставляет полезную информацию об ИБП, состоянии нагрузки, событиях, значениях параметров и настройках (см. Рисунок 29.)

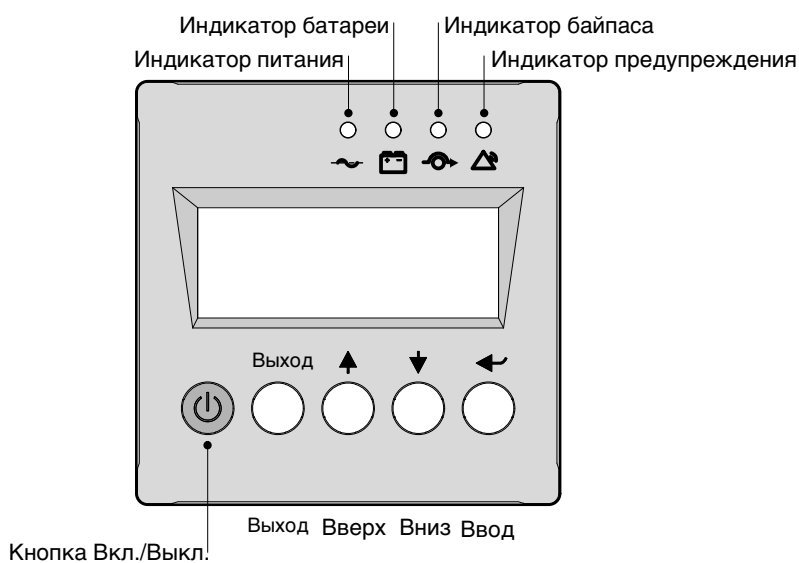


Рисунок 29. Панель управления ИБП



ПРИМЕЧАНИЕ. Кнопка Вкл./Выкл. управляет только выходом ИБП. Кнопка Вкл./Выкл. не имеет влияния на оборудование, подключенное к ИБП.



Включение ИБП

Порядок включения ИБП:

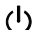
1. Убедитесь в том, что разъем внутренней батареи подключен (см. Рисунок 2 на странице 12).
2. Переведите вышестоящий выключатель (не входит в комплект) в положение ON (ВКЛ.).



Питание оборудование осуществляется от внешней сети, но не защищено ИБП.

Батареи заряжаются. Для полного заряда необходим период продолжительностью восемь часов.

Загораются индикаторы  и .

Чтобы изменить заводские настройки, см. «Пользовательские настройки» на странице 34.

3. Нажмите и удерживайте , пока ИБП не издаст зуммер (около трех секунд).

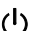
После включения ИБП, он выполняет самотестирование и переходит в Нормальный режим работы. Индикатор  остается включенным, а индикатор  выключается, указывая на готовность подачи питания для оборудования.

Если подается звуковой сигнал или индикатор ИБП остается включенным, см. раздел «Диагностика и устранение неисправностей» на странице 48.

Запуск ИБП от батареи




ПРИМЕЧАНИЕ. Перед тем, как воспользоваться данной функцией, следует включить настройки ON/OFF (ВКЛ./ВЫКЛ.) ИБП (см. Таблица 5 на странице 36).

Чтобы включить ИБП без использования электроэнергии в сети, нажмите и удерживайте  в течение трех секунд. Теперь ИБП запущен от батарей и подает питание на ваше оборудование.

Выключение ИБП

Для выключения ИБП:

1. Удерживайте нажатой кнопку  в течение приблизительно трех секунд.

ИБП подаст один звуковой сигнал, и нагрузка больше не будет защищена ИБП. Питание будет осуществляться от сети. Если ИБП находится в режиме преобразования частот, питание на оборудование подаваться не будет.

Если параметры питания от сети выходят за допустимые пределы, ИБП генерирует 10 мс импульс.

2. Для полного отключения ИБП и подключенного оборудования, вышестоящий выключатель (не входит в комплект) необходимо установить в положение OFF (ВЫКЛ.).

Рабочие режимы

Передняя панель Eaton 9135 показывает состояние ИБП при помощи индикаторов. Рисунок 30 иллюстрирует индикаторы и органы управления передней панели ИБП.

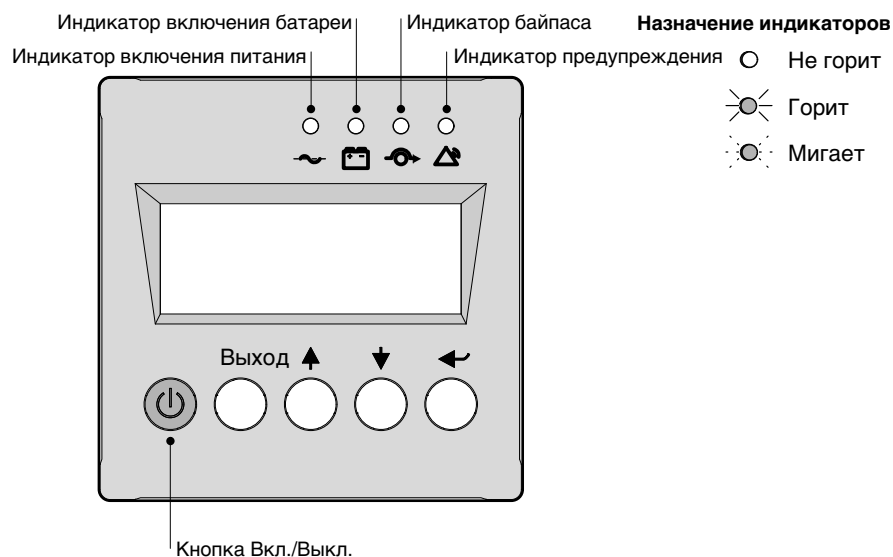

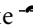


Рисунок 30. Передняя панель ИБП

Нормальный режим

В Нормальном режиме  загорается индикатор. ИБП отслеживает и при необходимости заряжает батареи и обеспечивает защиту питания вашего оборудования.



Экономичный режим

В Экономичном режиме  загорается индикатор. Экономичный режим позволяет снизить энергопотребление.



При обычных условиях (наличие питания от сети) оборудование поставляется в Экономичном режиме.



ПРИМЕЧАНИЕ. Экономичный режим: рабочий режим, при котором питание подается непосредственно от сети, если его параметры находятся в пределах, установленных пользователем.

Если параметры питания выходят за установленные пределы, индикатор  мигает, и загорается индикатор . Оборудование защищено ИБП.

Режим работы от батарей

При работе ИБП, во время отключения питания сети, звуковой сигнал подается каждые пять секунд и загораются индикаторы  и . Оборудование защищено ИБП, и питание подается от батареи. На дисплее показывается оставшееся время работы от батарей.

Если заряд батареи становится недостаточным во время работы ИБП от батарей, зуммер раздается каждые пять секунд. В этом случае как можно скорее сохраните файлы во избежание потери данных и других подобных проблем.


Когда электроэнергия включается вновь, ИБП переходит в режим нормальной работы и батареи заряжаются.



Окончание времени работы от батареи: все индикаторы выключаются. Звуковой сигнал подается непрерывно, и ИБП показывает **Окончание времени работы от батареи - Низкий заряд батареи**.

При восстановлении питания от сети после выключения ИБП, происходит автоматический запуск ИБП.

Режим байпаса

ИБП переходит в режим байпаса, когда:

- Параметры питания превышают допустимые значения
- Состояние перегрузки
- Нажата кнопка 
- Имеется неисправность

Загораются индикаторы  и , и на оборудование подается питание от сети.

Функции дисплея

На Рисунок 31 показана основная структура меню.

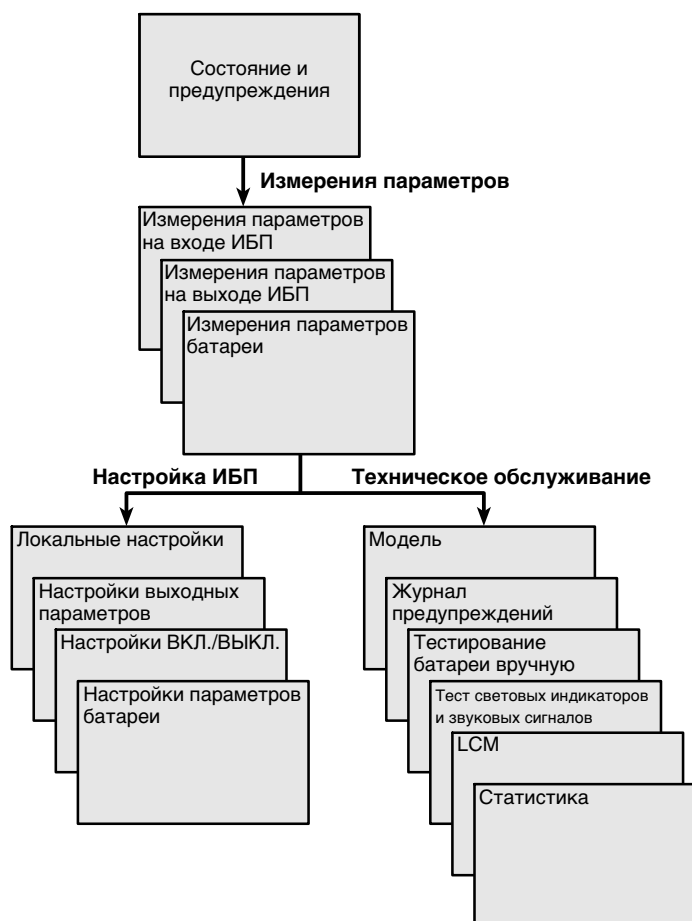


Рисунок 31. Карта меню для функций дисплея

Доступ к параметрам

Нажмите кнопку ▼ на передней панели ИБП для доступа к параметрам напряжения, тока, частоты, выходной мощности и емкости батареи.

Доступ к настройке ИБП

Для доступа к меню настройки ИБП:

1. Перейдите к меню настройки ИБП нажатием кнопки ▲.
2. Для получения доступа нажмите кнопку ↵.

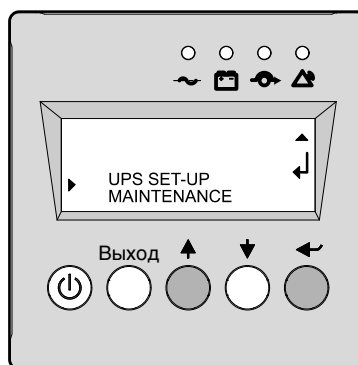


Рисунок 32. Доступ к настройке ИБП

В следующей таблице показаны параметры, которые могут быть изменены пользователем.

Таблица 3. Локальные настройки

Функция	Заводская настройка	Параметры
Язык	Английский	Французский, Немецкий, Итальянский, Португальский, Испанский
Формат Дата / Время	Международный (ДД-ММ-ГГГГ/ЧЧ:ММ)	США (ММ-ДД-ГГГГ/ЧЧ:ММ AM/PM)
Изменение Дата / Время	GMT + 1 (Континентальная Европа)	ММ-ДД-ГГГГ/ЧЧ :ММ регулируемый формат
Звуковое предупреждение	Да	Нет

Таблица 4. Выходные настройки

Функция	Заводская настройка	Параметры	Примечания
Выходное напряжение	Модели EU: 230 В Модели U: 208 В	200 В / 208 В / 220 В / 240 В / 250 В	
Частотный преобразователь	Отключить	Включить	
Выходная частота	Модели EU: 50 Гц Модели U: 60 Гц	60 Гц	Регулируется пользователем в режиме преобразования частоты
Экономичный режим	Отключить	Включить	См. страницу 32
Максимальная скорость нарастания выходного напряжения	1 Гц / с	0.5 Гц / с	
Переход на байпас Если параметры байпаса не соотв?	Да	Нет	Переход на байпас, если параметры питания от сети выходят за установленные пределы
Время прерывания	10 мс	20 мс, , 200 мс	Калибровка времени прерывания во время передачи при выходе параметров питания от сети за установленные пределы
Предварительный сигнал перегрузки	105%	40%, 50%, 70%	Предупреждающий сигнал при превышении порогового значения

Таблица 5. Настройки ВКЛ./ВЫКЛ.


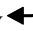
Функция	Заводская настройка	Параметры	Примечания
Холодный запуск	Отключить	Включить	Запуск от батареи
принудительная перезагрузка	Включить		Обеспечивает автоматическую перезагрузку даже в том случае, если питание от сети восстановлено во время выполнения процедуры выключения
Автоматический повторный запуск	Включить	Отключить	ИБП автоматически выполняет повторный запуск при восстановлении питания от сети
Энергосбережение	Отключить	Включить	Автоматическое выключение при работе от батареи при уровне выходной нагрузки <10%
Спящий режим	Включить	Отключить	
Дистанционная команда	Включить	Отключить	Обеспечивает возможность подачи команд выключения или перезапуска от авторизованного программного обеспечения

Таблица 6. Настройки батареи

Функция	Заводская настройка	Параметры	Примечания
Автоматическое тестирование батареи	Еженедельно	Без тестирования / ежедневно / еженедельно / ежемесячно	
Предупреждение о низком уровне заряда батареи	20%	0–100 %	приращение 1 %
Пользовательские настройки батареи	ИБП считывает количество подключенных модулей батареи	От 0 до 95 Ач	приращение 5 Ач
Защита от глубокого разряда	Да	Нет	Защита от глубокого разряда. При отключении, гарантия Eaton теряет силу.

Доступ к техническому обслуживанию

Для доступа к меню технического обслуживания:

1. Перейдите к меню технического обслуживания ИБП нажатием кнопки .
2. Для получения доступа нажмите кнопку .

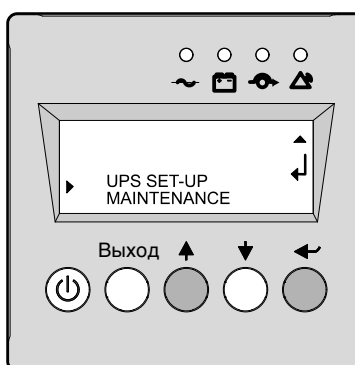



Рисунок 33. Доступ к техническому обслуживанию

В таблице ниже приведены варианты технического обслуживания.

Таблица 7. Настройки технического обслуживания

Функция	Вспомогательная функция	Параметр/Дисплей	Примечания
Модель	Модуль питания	Серийный №: xxxxxxxxx	Серийный номер Версия ПО
	Корпус	ПО: xxx	
Журнал предупреждений	Читать	Описание Дата Часы Предупреждающий сигнал xxx	10 предупреждающих сигналов можно сохранить автоматически
	Удалить	Нет / Да	
Тестирование батареи вручную	Тестирование батареи вручную	Нет / Да	
Тест световых индикаторов и звуковых сигналов	Тест световых индикаторов и звуковых сигналов	Нет / Да	
Мониторинг жизненного цикла	LCM	Вкл. / Выкл.	Предупреждающие сигналы мониторинга жизненного цикла
Статистика	Автоматическая статистика	Статистика	
	Специализированная статистика	Сбросить дату ? Вы уверены ?	

Мониторинг жизненного цикла

LCM выводит сообщения на передней панели ИБП и через каналы связи на каждом важном этапе жизненного цикла ИБП. Нажмите кнопку  для вывода предупреждений LCM.

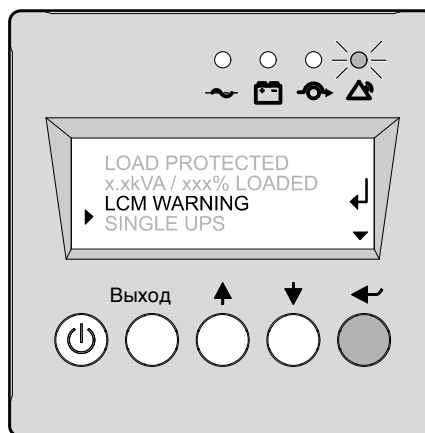


Рисунок 34. Экран предупреждений LCM

Профилактическое техническое обслуживание

При необходимости планирования технического обслуживания, появляются автоматические предупреждения:

Таблица 8. Подробные данные предупреждений LCM


Подробные данные предупреждений LCM	Значение
BATTERY CHECK RECOMMENDED (РЕКОМЕНДУЕТСЯ ПРОВЕРИТЬ БАТАРЕЮ)	Срок эксплуатации батареи подходит к концу. Риск значительного снижения времени работы от батареи.

Сброс или отключение LCM

При появлении какого-либо из сообщений LCM:

- Для временного сброса: нажимайте кнопку **esc** в течение не менее трех секунд, находясь в меню Status (Состояние) и Alarm (Предупреждение) для временной отмены состояния предупреждения.

Предупреждение будет повторяться дважды в течение 30 дней.

- Для постоянного сброса: нажимайте кнопку  в течение не менее трех секунд, находясь в меню предупреждений LCM для временной отмены события LCM.

В любое время:

- Для отключения всех сообщений LCM выберите **disable all** (отключить все), находясь в меню LCM.

Будьте осторожны: в случае отключения всех сообщений LCM, вы не будете получать информацию о каких-либо событиях LCM, которые могут происходить в ИБП.

В данном разделе описаны:

- Коммуникационные порты
- Карта сетевого управления
- Сегменты нагрузки (PowerShare)

Коммуникационные порты

Eaton 9135 предлагает три метода связи, которые могут использоваться одновременно:

- RS-232 или связь через USB. Совместимость с большинством приложений для управления питанием. Обратите внимание, что нельзя использовать одновременно оба порта.
- Порт передачи использует выходные контакты для основной сигнализации или для защиты таких ИТ систем как IBM® iSeries® (ранее AS/400®) и др.
- Система связи совместима с дополнительной Карта Сетевого Управления (Network Management Card).

Порт USB

ИБП может поддерживать связь с USB-совместимым компьютером при помощи Программа управления питанием LanSafe® или другой HID-совместимой программы управления питанием, совместимой с операционными системами Microsoft® Windows® 2000 и XP, поддерживающими HID-устройства.



ПРИМЕЧАНИЕ. Последние версии Программа управления питанием LanSafe и программно-аппаратного обеспечения USB имеются на www.powerware.com.

Порядок установки связи между ИБП и компьютером:

1. Порт USB имеет возможность горячего подключения. Подключите кабель USB к порту USB на задней панели ИБП (см. Рисунок 35).

Подключите другой конец кабеля к порту USB вашего компьютера.

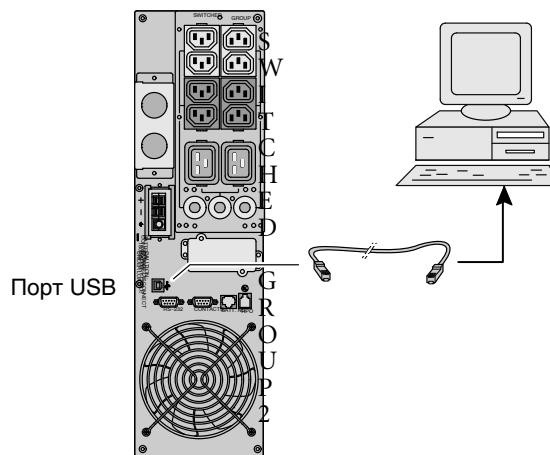


Рисунок 35. Порт USB

2. Установите Программа управления питанием LanSafe и драйверы USB согласно указаниям, приведенным на <http://powerquality.eaton.com/Russia>.

Порт передачи

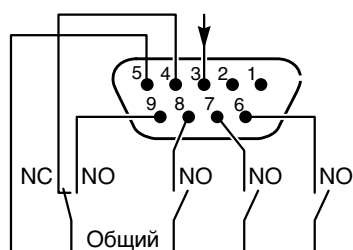
Если состояние активно, соединение между общим (Pin 5) контактом и контактом, соответствующим состоянию ИБП замкнут.

Технические характеристики выходных реле:

- **Напряжение:** 48 В пост. тока максимум
- **Ток:** 2 А максимум
- **Мощность:** 62,5 ВА, 30 Вт

Пример: для 48 В пост. тока, $I_{max}=625$ мА

На Рисунок 36 показаны контакты кабелей, а в Таблица 9 описаны функции контактов.



ПРИМЕЧАНИЕ Нормально разомкнутый (NO)
Нормально замкнутый (NC)

Рисунок 36. Коммуникационный порт

Таблица 9. Распределение контактов коммуникационного порта

Номер контакта	Функция
1, 2	Не используется
3	Дистанционный сигнал отключения питания (5–27 В пост. тока, 10 мА макс.)
4	Работа от сети (не от батареи)
5	Пользовательский общий
6	Работа от автоматического байпаса
7	Низкий заряд батареи
8	Защита нагрузки
9	Работа от батареи

Карта Сетевого Управления (дополнительно)

Перед установкой коммуникационной карты не требуется выключать ИБП.

1. Удалите защитную крышку разъема, закрепленную двумя винтами.
2. Вставьте коммуникационную карту в разъем.
3. Закрепите ее двумя винтами.



Рисунок 37. Карта Сетевого Управления (показана модель EU)

EU Примеры сегментов нагрузки (PowerShare)

Каждая модель EU ИБП имеет программируемые выходы, как показано на Рисунок 38. При отключении электроэнергии в сети можно продолжать подавать питание к наиболее важным устройствам, отключив другие. Рекомендуется подключать неприоритетные потребители к управляемым разъемам, Ψ_1 и Ψ_2 . Эта функция позволяет экономить заряд батарей. Подробнее см. руководство по программе управления питанием (последние сведения приведены на <http://powerquality.eaton.com/Russia>).



ПРИМЕЧАНИЕ. Если программа управления питанием не используется, управление нагрузочными сегментами по отдельности невозможно.

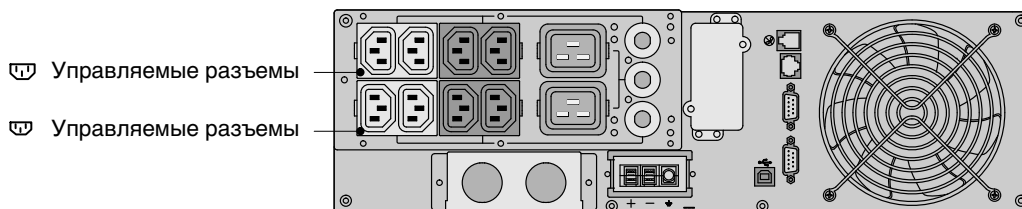


Рисунок 38. Сегменты нагрузки (только модели EU)

В данном разделе описывается замена силового модуля и блока батареи.

"Горячая замена" силового модуля



ПРЕДУПРЕЖДЕНИЕ

Установка электрооборудования может выполняться только квалифицированным обслуживающим персоналом (например, сертифицированным электротехником). Существует опасность поражения электрическим током.

Эта операция может выполняться без прерывания работы оборудования.

1. Снимите переднюю крышку ИБП (шесть винтов). См. Рисунок 39.



ПРИМЕЧАНИЕ. Для подключения панели управления ИБП используется плоский кабель. Не тяните за кабель и не отключайте его.

2. Поместите переднюю панель перед ИБП.
3. Удалите две скобы силового модуля (четыре винта).
4. Слегка потяните на себя силовой модуль и поднимите его, чтобы извлечь.

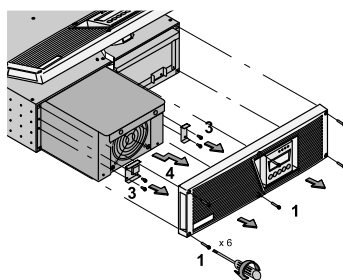


Рисунок 39. Извлечение силового модуля

5. Замените неисправный модуль питания на другой, с теми же номинальными параметрами (5000 ВА или 6000 ВА) и закрепите его с помощью скоб.
6. Установите на место переднюю крышку ИБП.

"Горячая замена" блока батареи



ОСТОРОЖНО

- Батареи могут представлять опасность поражения электрическим током или ожогов в результате короткого замыкания. Соблюдайте необходимые меры предосторожности. Обслуживание должно проводиться квалифицированным персоналом, хорошо знающим батареи и меры предосторожности. Не допускайте к батареям посторонних.
- Снимите с рук часы, кольца, браслеты и другие металлические предметы.
- Пользуйтесь инструментом с изолированной рукояткой.
- При замене батарей, устанавливайте батареи с аналогичными параметрами - ВВ/HR5.5-12.

Эта операция может выполняться без прерывания работы оборудования.

1. Снимите переднюю крышку ИБП (шесть винтов). См. Рисунок 40.



ПРИМЕЧАНИЕ. Для подключения панели управления ИБП используется плоский кабель. Не тяните за кабель и не отключайте его.

2. Поместите переднюю панель перед ИБП.
3. Удалите две оставшиеся скобы крепления батареи (четыре винта).
4. Слегка потяните на себя блок батареи и поднимите его, чтобы извлечь.

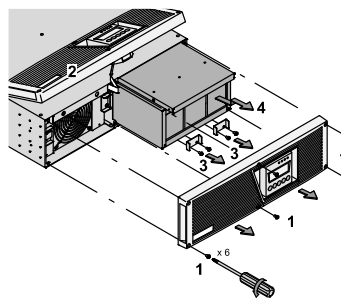


Рисунок 40. Извлечение блока батареи

5. Замените блок батареи и закрепите батарею с помощью оставшихся скоб.



ПРИМЕЧАНИЕ. Для обеспечения безопасности и высокой эффективности используйте батареи проверенных производителей.

6. Установите на место переднюю крышку ИБП.

Утилизация старых батарей и ИБП

Обратитесь в местный пункт вторсырья или утилизации опасных отходов за информацией о правильной утилизации старых батарей и ИБП.



ПРЕДУПРЕЖДЕНИЕ

- Не сжигайте батареи. От огня батареи могут взорваться. Батареи необходимо правильно утилизировать. Правила утилизации см. в своих местных нормативах.
- Не вскрывайте и не повреждайте батареи. Содержащийся в них электролит опасен для кожи и глаз. Он может быть токсичным.



ОСТОРОЖНО

Не выбрасывайте ИБП или батареи от ИБП в мусор. Это изделие содержит герметичные необслуживаемые свинцово-кислотные батареи, которые необходимо правильно утилизировать. За более подробной информацией обращайтесь в местный центр вторсырья или утилизации токсичных отходов.



ОСТОРОЖНО

Не выбрасывайте старое электрическое или электронное оборудование в мусор. За информацией о правильной утилизации обращайтесь в местный центр вторсырья или утилизации токсичных отходов.

Таблица 10. Входные и выходные технические характеристики

Номер модели	Уровни мощности (Расчетная при номинальных входах)	Входные показатели по переменному току			Выход вкл. Питание батареи	
		Номинальное Напряжение	Напряжение Диапазон ¹	Частота Диапазон ²	Напряжение ³	Частота
PW9135G5000-XL3UHW PW9135G5000-XL3U	5000 ВА, 3500 Вт	208 В	156–280 В	40–70 Гц (± 0,2 Гц)	208 В	60 Гц
PW9135G6000-XL3UHW PW9135G6000-XL3U	6000 ВА, 4200 Вт					
PW9135G5000-XL3UEU PW9135G6000-XL3UEU	5000 ВА, 3500 Вт 6000 ВА, 4200 Вт	230 В	156–280 В		230 В	50 Гц

¹ Верхнее и нижнее предельные значения можно отрегулировать с меню ИБП (см. страницу 34).

² До 40 Гц в режиме низкой чувствительности (программируется с помощью меню ИБП (см. страницу 34).

³ Регулируется до 200 В (с уменьшением выходной номинальной мощности на 10%) 208/220/230/240/250 В.

Таблица 11. Габаритные размеры и вес

Модель	Габаритные размеры (ШхВхГ)	Вес
ИБП 5000 ВА	444,5 × 130,6 × 741 мм (17,5" × 5,1" × 29,2")	57 кг (125,7 фунтов)
ИБП 6000 ВА		
Силовой модуль ИБП	198 × 127 × 603 мм (7,8" × 5" × 23,7")	12 кг (26,5 фунтов)
Внутренняя батарея ИБП	214,5 × 116 × 498 мм (8,4" × 4,6" × 19,6")	30,5 кг (67,2 фунтов)
ВБМ	444,5 × 130,6 × 650 мм (17,5" × 5,1" × 25,6")	70,5 кг (155,4 фунтов)

Таблица 12. Силовые соединения

Модель	Входное подключение	Выходные разъемы
Модели U	10 футов, кабель питания L6-30P	(4) NEMA L6-30R
Модели EU	Фиксированные	С фиксированным креплением к (8) 10 А, IEC 320-C13; (2) 16 А, IEC 320-C19

Таблица 13. Защита окружающей среды и безопасность

	Модели U	Модели EU
Рабочая температура	0°C–40°C	
Температура хранения	-25°C–40°C	
Относительная влажность	5–95% без конденсации	
Рабочая высота	До 1000 метров над уровнем моря	
Шумовой показатель	Менее 46 дБа в стандартном режиме, при стандартной нагрузке и в режиме работы от батареи	
Подавление импульсов напряжения переходных процессов	ANSI C62.41 Категория B, IEC 61000-4-5	
Соответствие по безопасности	UL 1778; CSA C22.2, No. 107.1; NOM-019-SCFI	UL 1778; CSA C22.2, No. 107.1; EN 62040-1-1, IEC 60950-1, IEC 50091-1-1
Маркировка учреждений	cUL, NOM	TUV(GS), CE, cUL, C-tick
EMC (Класс А)	FCC, Часть 15	EN 62040-2 C1, AS 62040-2 C1, FCC Часть 15

Таблица 14. Батарея

Конфигурация ИБП	(15) Внутренние батареи 12 В, 5,5 А/ч
Конфигурация ВБМ	(2 линейки по 15) внутренние батареи 12 В, 5,5 Ач
Тип	Герметизированные, не требующие технического обслуживания, свинцово-кислотные

Таблица 15. Время работы на батареях

ИБП	Внутренние батареи ИБП	+1 ВБМ	+2 ВБМ*	+3 ВБМ*	+4 ВБМ*
5000 ВА	5 мин	22 мин	41 мин	1 час 2 мин	1 час 23 мин
6000 ВА	4 мин	17 мин	33 мин	50 мин	1 час 7 мин

ПРИМЕЧАНИЕ Время работы батарей является приблизительным и зависит от конфигурации потребителей и степени заряда батарей.

В данном разделе рассматривается:

- Аварийные сигналы и состояния ИБП
- Сервис и поддержка

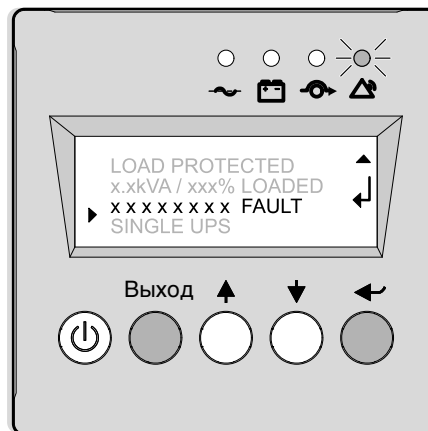
Светодиодный индикатор

Для отключения звукового предупреждения нажмите кнопку **esc**.



ПРИМЕЧАНИЕ. В случае «MULTIPLE FAULT» (Несколько неисправностей), нажмите кнопку ← и кнопку ↑ для получения дополнительной информации.

ПРИМЕЧАНИЕ. В случае «LCM WARNING», см. раздел «Мониторинг жизненного цикла» на странице 37.



Выход Вверх Вниз Ввод

Рисунок 41. Светодиодный индикатор

Диагностика и устранение неисправностей, не требующие технического обслуживания Eaton

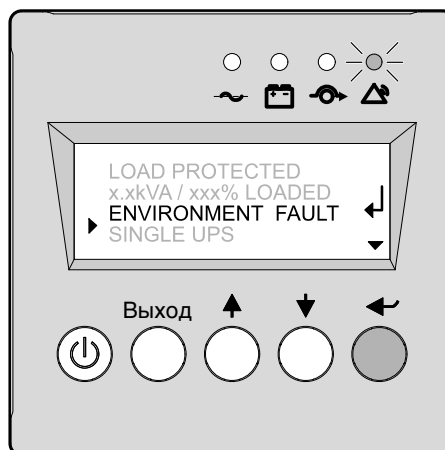


Рисунок 42. Ошибка окружающей среды

Нажмите кнопку  для просмотра следующих данных:

Отображаемые данные	Значение	Исправление
NO BATTERY	Неправильно подключена батарея.	Проверьте подключение батареи.
I/O BAD CONNECTION	Неправильное подключение входной электросети.	Проверьте проводку.
НЕТ СИЛОВОГО МОДУЛЯ	Модуль питания не установлен.	Проверьте подключение силового модуля (см. страницу 43).
НЕТ БАТАРЕЙ	Неправильно подключен блок батареи.	Проверьте подключения батареи (см. страницу 44).
ПЕРЕГРЕВ ИНВЕРТОРА	ИБП выключается автоматически в результате серьезной перегрузки.	Проверьте мощность, потребляемую подключенными устройствами, и отключите менее важные устройства.
ИНВЕРТЕР В РЕЖИМЕ ОГРАНИЧЕНИЯ	Состояние короткого замыкания на выходных устройствах.	Проверьте установку на выходе ИБП (проводка, неисправное оборудование).

Диагностика и устранение неисправностей, требующие технического обслуживания Eaton



ПРИМЕЧАНИЕ. В случае нескольких неисправностей, нажмите кнопку и кнопку для получения дополнительной информации.

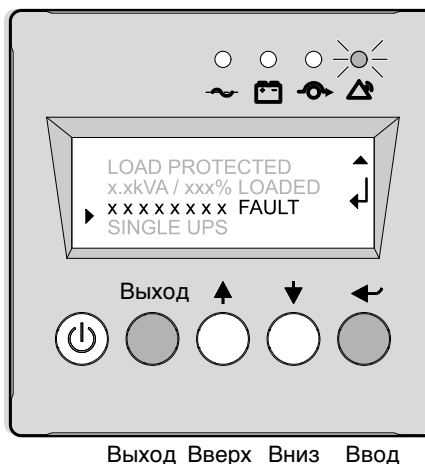


Рисунок 43. Светодиодный индикатор

Дисплей	Значение	Исправление
ОТКАЗ СИЛОВОГО МОДУЛЯ	Обнаружена неисправность внутреннего силового модуля. Для вывода подробных данных нажмите кнопку «Enter». Параллельно: см. примечание ниже для запуска другого ИБП в автономном режиме.	Обратитесь в Справочную службу. Замените силовой модуль (см. страницу 43).
ОТКАЗ БАТАРЕЙНОГО МОДУЛЯ	В процессе тестирования батареи обнаружена неисправность. Для вывода подробных данных нажмите кнопку «Enter».	Обратитесь в Справочную службу. Замените блок батареи (см. страницу 44).
НЕИСПРАВНОСТЬ ШАССИ ИБП	Обнаружена внутренняя неисправность корпуса. Для вывода подробных данных нажмите кнопку «Enter».	Обратитесь в Справочную службу.

Сервис и поддержка

Если у вас возникнут вопросы или проблемы с ИБП, обратитесь к своему **местному дистрибьютору** или в **Службу технической поддержки** по одному из следующих телефонов и спросите технического представителя по ИБП.

Для США:	1-800-356-5737 или 1-919-870-3149
Для Канады:	1-800-461-9166 добавочный 260
Для других стран:	Обращайтесь в местное представительство по обслуживанию оборудования.

Прежде чем звонить в Службу технической поддержки, подготовьте следующие сведения:

- Номер модели
- Серийный номер
- Номер версии (если имеется)
- Дата сбоя или проблемы
- Симптомы сбоя или проблемы
- Обратный адрес и контактная информация клиента

Если будет необходим ремонт, вам дадут номер Returned Material Authorization (RMA). Справедливо не во всех странах. Этот номер должен быть указан на упаковке и в товарно-транспортной накладной (если применимо). Используйте оригинальную упаковку или закажите упаковку в Службе технической поддержки или у дистрибьютора. Изделия, поврежденные при транспортировке ввиду неправильной упаковки, не покрываются гарантией. Будет отправлено запасное или отремонтированное устройство, с заранее оплаченным фрахтом при наличии гарантии.



ПРИМЕЧАНИЕ. Для особо важных случаев может иметься в наличии немедленная замена. Обращайтесь в **представительство**, чтобы связаться с ближайшим к вам дилером или дистрибьютором.
