

Руководство по эксплуатации и установке



**ИБП Eaton 93PM**

**30-200 кВт**

**Руководство по эксплуатации и установке**

## **ВАЖНЫЕ СВЕДЕНИЯ ПО ТЕХНИКЕ БЕЗОПАСНОСТИ**

### **СОХРАНИТЕ ДАННУЮ ИНСТРУКЦИЮ**

В настоящем руководстве приводятся важные инструкции, которых следует придерживаться при установке и обслуживании ИБП и аккумуляторов. Пожалуйста, внимательно прочитайте все инструкции перед началом эксплуатации оборудования и сохраните данное руководство для дальнейшего использования.

**Данное изделие предназначено для применения в коммерческих системах во вторичных средах. Для предотвращения нарушений в работе может потребоваться установка ограничителей или дополнительных приспособлений.**

**© 2013 Eaton Corporation**

**Все права защищены**

Содержимое настоящего руководство защищено авторскими правами издателя и не может воспроизводиться (даже частично) без письменного согласия Eaton Corporation. При составлении настоящего руководства были предприняты все меры для соблюдения точности приведенной здесь информации, тем не менее мы не несем никакой ответственности за какие-либо ошибки или упущения. Мы сохраняем за собой право вносить изменения в конструкцию изделия.

# Содержание

<b>1 Сведения по технике безопасности.....</b>	<b>1</b>
1.1 Аудитория.....	3
1.2 Маркировка СЕ.....	4
1.3 Меры предосторожности для пользователя.....	4
1.4 Рабочая среда.....	5
1.5 Символы на ИБП и дополнительном оборудовании.....	5
1.6 Используемые в данном руководстве условные обозначения.....	6
1.7 Дополнительная информация.....	7
<b>2 Знакомство с ИБП Eaton.....</b>	<b>8</b>
2.1 Система ИБП.....	9
2.2 Режимы работы ИБП.....	14
2.2.1 Нормальные режимы работы.....	14
2.2.1.1 Режим двойного преобразования.....	14
2.2.1.2 Режим Energy Saver System (Энергосбережение).....	16
2.2.2 Режим работы от аккумулятора и источника накопленной энергии.....	17
2.2.3 Режим байпаса.....	18
2.3 Функции ИБП.....	20
2.3.1 Технология управления зарядом аккумулятора.....	20
2.3.2 Powerware Hot Sync.....	20
2.4 Программное обеспечение и возможности подключения.....	21
2.4.1 Интерфейс клиента.....	21
2.4.2 Программное обеспечение для управления электропитанием.....	21
2.5 Дополнительные компоненты и оборудование.....	21
2.5.1 Выключатель сервисного байпаса.....	21
2.5.2 Комплект отвода воздуха в верхней части оборудования.....	24
2.5.3 Комплект для верхнего доступа к кабелям.....	24
2.5.4 Модуль резервирования/увеличения мощности UPM.....	24
2.6 Аккумуляторная система.....	24
2.7 Базовые конфигурации системы.....	25
<b>3 План распаковки и установки ИБП.....</b>	<b>27</b>
3.1 Создание плана установки.....	27
3.2 Подготовка объекта к установке.....	27
3.2.1 Рекомендации по условиям окружающей среды и установке.....	27
3.2.2 Подготовка силовой проводки системы ИБП.....	33
3.2.3 Подготовка интерфейсной проводки системы ИБП.....	37
3.3 Распаковка и выгрузка ИБП.....	38
<b>4 Установка системы ИБП.....</b>	<b>40</b>
4.1 Описание установки ИБП.....	40
4.2 Установка аккумуляторной системы.....	44
4.3 Подключение проводки внешнего аккумуляторного шкафа ИБП и силовой проводки аккумулятора.....	45
4.4 Установка удаленного выключателя ЕРО.....	50
4.5 Установка подключений интерфейса.....	50
4.5.1 Установка интерфейса сигнальных входов клиента.....	51
4.5.2 Интерфейсная проводка аккумуляторного выключателя.....	51
4.5.3 Подключение интерфейса релейного выхода.....	51
4.5.4 Подключение интерфейса Mini-Slot.....	52
4.5.5 Монтаж соединений интерфейса сигналов в параллельной системе.....	52
4.6 Электропроводка параллельных систем ИБП 93PM.....	52
4.6.1 Обзор силовой проводки.....	53
4.6.2 Обзор контрольных сигналов.....	54
4.6.3 Установка управляющей проводки систем с байпасом.....	55
<b>5 Коммуникационные интерфейсы.....</b>	<b>58</b>
5.1 Карты Mini-Slot.....	58
5.2 Программное обеспечение Intelligent Power.....	61
5.3 Мониторинг сигнальных входов.....	61
5.4 Универсальные релейные контакты.....	61
<b>6 Инструкции по эксплуатации ИБП.....</b>	<b>63</b>

6.1	Элементы управления и индикаторы ИБП.....	63
6.1.1	Панель управления.....	63
6.1.2	Индикаторы состояния.....	65
6.1.3	Системные события.....	66
6.2	Описание работы с ИБП.....	66
6.3	Вход.....	68
6.4	Инструкции по управлению системой.....	69
6.4.1	Запуск системы ИБП в режиме двойного преобразования.....	69
6.4.2	Запуск системы ИБП в режиме байпаса.....	69
6.4.3	Переход из режима двойного преобразования в режим байпаса.....	70
6.4.4	Переход из режима байпаса в режим двойного преобразования.....	71
6.4.5	Переход из режима двойного преобразования в режим энергосбережения.....	71
6.4.6	Переход из режима энергосбережения в режим двойного преобразования.....	71
6.4.7	Выключение ИБП и критической нагрузки.....	72
6.4.8	Отключение критической нагрузки.....	72
6.5	Инструкции по управлению ИБП.....	73
6.5.1	Запуск отдельного ИБП.....	73
6.5.2	Отключение ИБП.....	74
6.5.3	Включение и выключение устройства зарядки аккумуляторов.....	74
6.6	Инструкции по управлению UPM.....	74
6.6.1	Запуск нескольких UPM.....	74
6.6.2	Выключение UPM.....	75
6.7	Использование выключателя удаленного аварийного отключения электропитания.....	75
6.8	Переключение ИБП из режима двойного преобразования в режим механического байпаса.....	76
6.9	Переключение ИБП из режима механического байпаса в режим двойного преобразования.....	77
<b>7</b>	<b>Техническое обслуживание ИБП.....</b>	<b>79</b>
7.1	Важные сведения по технике безопасности.....	79
7.2	Проведение профилактического обслуживания.....	80
7.2.1	ЕЖЕДНЕВНОЕ обслуживание.....	80
7.2.2	ЕЖЕМЕСЯЧНОЕ обслуживание.....	80
7.2.3	ПЕРИОДИЧЕСКОЕ обслуживание.....	81
7.2.4	ЕЖЕГОДНОЕ обслуживание.....	81
7.2.5	Обслуживание АККУМУЛЯТОРОВ.....	81
7.3	Утилизация использованного ИБП и аккумуляторов.....	81
7.4	Обучение техническому обслуживанию.....	82
<b>8</b>	<b>Технические данные.....</b>	<b>83</b>
8.1	Стандарты.....	83
8.2	Вход системы ИБП.....	84
8.3	Выход системы ИБП.....	84
8.4	Характеристики аккумулятора.....	86
8.5	Требования ИБП к окружающей среде.....	87
<b>9</b>	<b>Гарантия.....</b>	<b>88</b>
<b>10</b>	<b>Контрольная ведомость по установке.....</b>	<b>89</b>
<b>11</b>	<b>ПРИЛОЖЕНИЕ А: Настройки пользователя.....</b>	<b>91</b>

## Список рисунков

Рис. 1-1: Символ утилизации аккумуляторов.....	6
Рис. 1-2: Символ WEEE.....	6
Рис. 2-1: ИБП Eaton 93PM.....	9
Рис. 2-2: Схема проводки ИБП 93PM 50 кВт.....	11
Рис. 2-3: Схема проводки ИБП 93PM 150 кВт.....	13
Рис. 2-4: Путь прохождения тока через ИБП в режиме двойного преобразования.....	15
Рис. 2-5: Путь прохождения тока через ИБП в режиме Energy Saver System (Энергосбережение).....	17
Рис. 2-6: Путь прохождения тока через ИБП в режиме работы от аккумулятора.....	18
Рис. 2-7: Прохождение тока через ИБП в режиме байпаса.....	19
Рис. 2-8: Схема электрических соединений MBS с двумя выключателями.....	22
Рис. 2-9: Схема электрических соединений MBS с тремя выключателями.....	23
Рис. 3-1: Свободное пространство для шкафа ИБП. См. Таблицу 3-3.....	29
Рис. 3-2: Габариты ИБП 93PM 30-150 кВт.....	31
Рис. 3-3: Габариты ИБП 93PM 160-200 кВт.....	31
Рис. 3-4: Габариты ИБП Eaton 93PM 80-150 кВт с комплектом для верхнего воздухоотвода.....	32
Рис. 3-5: Габариты Eaton 93PM 200 кВт с комплектом для верхнего воздухоотвода.....	32
Рис. 4-1: Расположение сальниковых панелей и разъемов в ИБП 93PM 30-50 кВт.....	41
Рис. 4-2: Расположение сальниковых панелей и разъемов в ИБП 93PM 80-150 кВт.....	42
Рис. 4-3: Расположение сальниковых панелей и разъемов в ИБП 93PM 160-200 кВт.....	43
Рис. 4-4: Комплект для верхнего доступа к кабелям 93PM 30-150 кВт.....	44
Рис. 4-5: Аккумуляторный шкаф 93PM (EBC-S).....	46
Рис. 4-6: Аккумуляторный шкаф 93PM (EBC-L).....	47
Рис. 4-7: Сквозные отверстия шкафа ИБП.....	48
Рис. 4-8: Соединения выключателя EPO.....	50
Рис. 4-9: Принципы параллельных систем ИБП.....	54
Рис. 4-10: Коммуникационные интерфейсы.....	55
Рис. 4-11: Упрощенная схема подключения сигналов и разветвленного байпаса для параллельной системы ИБП.....	56
Рис. 4-12: Проводка сигналов CAN и разветвленного байпаса для параллельной системы ИБП с МОВ.....	57
Рис. 4-13: Проводка сигналов CAN и разветвленного байпаса для параллельной системы ИБП без использования МОВ.....	57
Рис. 5-1: Коммуникационные интерфейсы.....	58
Рис. 5-2: Сетевая карта-MS.....	59
Рис. 5-3: Карта PX Gateway Card.....	59
Рис. 5-4: Карта релейных контактов-MS.....	60
Рис. 5-5: Сетевая карта и карта MODBUS - MS.....	60
Рис. 5-6: Промышленная карта релейных контактов - MS.....	61
Рис. 6-1: Элементы экрана.....	64
Рис. 6-2: Зеленый символ.....	65
Рис. 6-3: Желтый символ — режим работы от аккумулятора.....	65
Рис. 6-4: Желтый символ — режим байпаса.....	65
Рис. 6-5: Красный символ.....	66
Рис. 6-6: Нормальное расположение переключателей MBS и выключателя выпрямителя (должен находиться в проводке объекта).....	76
Рис. 6-7: Режим механического байпаса.....	77
Рис. 6-8: Режим механического байпаса.....	77
Рис. 6-9: Режим двойного преобразования.....	78
Рис. 7-1: Символ WEEE.....	82
Рис. 7-2: Символ утилизации аккумуляторов.....	82

## Список таблиц

Таблица 2-1: Конфигурации ИБП.....	25
Таблица 2-2: Стандартные и дополнительные параметры ИБП.....	26
Таблица 3-1: Габариты.....	28
Таблица 3-2: Вес шкафов UPS.....	28
Таблица 3-3: Минимальное свободное пространство для шкафа ИБП.....	29
Таблица 3-4: Минимальное свободное пространство при использовании комплекта верхнего воздухоотвода.....	29
Таблица 3-5: Требования к кондиционированию воздуха или вентиляции при полной нагрузке.....	30
Таблица 3-6: Рекомендации по минимальным размерам многожильных кабелей и предохранителей.....	34
Таблица 3-7: Номинальный и максимальный ток для номинальной мощности и напряжения.....	34
Таблица 3-8: Подключения силового кабеля ИБП.....	35
Таблица 4-1: Подключение проводки удаленного ЕРО.....	50
Таблица 6-1: Структура меню ИБП.....	66
Таблица 8-1: Стандарты.....	83
Таблица 8-2: Вход системы ИБП.....	84
Таблица 8-3: Выход системы ИБП.....	84
Таблица 8-4: Характеристики аккумулятора.....	86
Таблица 8-5: Требования ИБП к окружающей среде.....	87
Таблица 11-1: Настройки пользователя.....	91
Таблица 11-2: Настройки конфигурации.....	91



# 1 Сведения по технике безопасности

## ВАЖНЫЕ СВЕДЕНИЯ ПО ТЕХНИКЕ БЕЗОПАСНОСТИ

### СОХРАНИТЕ ЭТИ СВЕДЕНИЯ

В настоящем руководстве приводятся важные инструкции, которых следует придерживаться при установке и обслуживании ИБП и аккумуляторов. Внимательно прочитайте все инструкции перед началом эксплуатации оборудования и сохраните данное руководство для дальнейшего использования.

ИБП работает с электропитанием от сети, аккумулятора или байпаса. Он содержит компоненты под высоким напряжением. Надлежащим образом установленный корпус заземлен и имеет защиту класса IP21 от поражения электрическим током и проникновения посторонних объектов. Тем не менее, ИБП является сложной энергосистемой, установкой и обслуживанием которой должен заниматься только квалифицированный персонал.



### ПРЕДУПРЕЖДЕНИЕ

**Работы внутри ИБП должны проводиться квалифицированным специалистом производителя или представителя производителя.**

---



### ОПАСНОСТЬ

**В данном ИБП присутствует НАПРЯЖЕНИЕ, ОПАСНОЕ ДЛЯ ЖИЗНИ. Все ремонтные и сервисные операции должны выполняться ТОЛЬКО СЕРТИФИЦИРОВАННЫМИ СПЕЦИАЛИСТАМИ. В этом ИБП НЕТ ДЕТАЛЕЙ, ОБСЛУЖИВАЕМЫХ ПОЛЬЗОВАТЕЛЕМ.**

---



## ПРЕДУПРЕЖДЕНИЕ

- Для питания ИБП используются собственные источники энергии (аккумуляторы). На выходных клеммах может присутствовать напряжение даже после отключения ИБП от источника питания переменного тока. Для уменьшения опасности возгорания или поражения электрическим током следует устанавливать данный ИБП в помещении с контролируемой температурой и влажностью, и отсутствием посторонних примесей, способных проводить электрический ток. Температура воздуха не должна превышать 40 °C (104 °F). Не устанавливайте прибор вблизи от воды или в местах с повышенной влажностью (максимум 95 %). Система не предназначена для эксплуатации вне помещений.
  - Перед выполнением установки или обслуживания устройства убедитесь в том, что отключены все источники питания переменного и постоянного тока. Питание может поступать из нескольких источников.
  - В параллельной системе выходные клеммы могут быть под напряжением даже при выключенном ИБП.
  - Перед выполнением установки или обслуживания устройства убедитесь в наличии и надежности заземления системы.
  - Аккумуляторы могут быть причиной поражения электрическим током или источником возгорания вследствие короткого замыкания.
  - **ОПАСНОСТЬ ПОРАЖЕНИЯ ЭЛЕКТРИЧЕСКИМ ТОКОМ.** Запрещается вносить изменения в схему подключения или соединения аккумуляторов. Это может привести к травмам.
  - Запрещается вскрывать или деформировать аккумуляторы. При утечке электролит может быть опасным для кожи и глаз. Электролит обладает токсичными свойствами.
  - **ВАЖНО :** аккумулятор может состоять из нескольких параллельных комплектов; перед установкой отключите все комплекты.
-



## ОСТОРОЖНО

- Установка и обслуживание устройства должны выполняться квалифицированным обслуживающим персоналом, обладающим необходимыми знаниями по аккумуляторам и технике безопасности. Необходимо ограничить несанкционированный доступ к аккумуляторам. Перед установкой или заменой аккумуляторов должны быть выполнены все необходимые предупредительные, ограничительные и информационные меры по ограничению доступа. **ЗАПРЕЩАЕТСЯ ОТКЛЮЧАТЬ** аккумуляторы при нахождении ИБП в режиме работы от аккумулятора.
  - Количество и тип заменяемых аккумуляторов должны совпадать с оригинальными аккумуляторами, установленными в ИБП.
  - Перед подключением или отключением контактов отсоедините источник подачи напряжения заряда.
  - Проверьте аккумулятор на предмет непреднамеренного заземления. При обнаружении такого заземления устраните его. Контакт с любой частью заземленного аккумулятора может привести к поражению электрическим током. Опасность поражения электротоком снижается, если перед выполнением работ с аккумулятором предварительно отключить заземление.
  - При утилизации аккумуляторов требуется соблюдать действующие правила. См. местные нормативы по утилизации отходов.
  - Запрещается сжигать аккумуляторы. Под воздействием пламени возможен взрыв аккумуляторов.
  - Для обеспечения надлежащего охлаждения системы и защиты персонала от опасного напряжения, присутствующего в устройстве, следует держать дверцу ИБП закрытой и установить передние панели.
  - Запрещается установка или эксплуатация системы ИБП вблизи газовых или электрических источников тепла.
  - Условия эксплуатации должны соответствовать требованиям, описанным в настоящем руководстве.
  - В помещении с устройством следует поддерживать чистоту, избегать высокой влажности и нагромождения посторонних предметов.
  - Соблюдайте требования, указанные на табличках с надписями **ОПАСНОСТЬ**, **ВНИМАНИЕ** и **ПРЕДУПРЕЖДЕНИЕ**, расположенных на внешней и внутренней поверхностях оборудования.
- 

## 1.1 Аудитория

Целевой аудиторией данного руководства являются люди, отвечающие за планирование установки, установку и использование ИБП. Данное руководство содержит рекомендации по проверке доставки, установке и эксплуатации ИБП.

Читатель должен иметь базовые знания в области электрики, проводки, электрических деталей и условных обозначений на электрических схемах. Данное руководство не учитывает особенности страны проживания читателя.



## ПРИМЕЧАНИЕ

**Прочитайте это руководство, прежде чем приступить к эксплуатации или работе с ИБП.**

---

## 1.2 Маркировка CE

Данное изделие имеет маркировку CE в знак соответствия следующим европейским директивам:

- Директива LV (безопасность) 2006/95/EC
- Директива об ЭМС 2004/108/EC

С декларацией соответствия ИБП согласованным стандартам и директивам EN 62040-1 (по безопасности) и EN 62040-2 (по ЭМС) можно ознакомиться на странице [www.eaton.eu/93PM](http://www.eaton.eu/93PM) или обратившись к ближайшему представителю Eaton или авторизированному партнеру.

## 1.3 Меры предосторожности для пользователя

Пользователю разрешается выполнять только следующие операции:

- Запускать и выключать ИБП, кроме запуска при вводе в эксплуатацию.
- Использовать ЖК-панель управления и выключатель сервисного байпаса (MBS).
- Использовать дополнительные модули подключения и связанное с ними программное обеспечение.

Пользователь должен соблюдать правила техники безопасности и выполнять только описанные операции. Любое отклонение от инструкций может быть опасным для пользователя и привести к случайной потере нагрузки.



## ПРЕДУПРЕЖДЕНИЕ

**Пользователю запрещается выкручивать какие-либо винты, за исключением винтов на соединительных пластинах и стопорной пластине MBS. Несоблюдение мер предосторожности при работе с электричеством может привести к смертельному исходу.**

---



## ПРЕДУПРЕЖДЕНИЕ

Модели на 30-50 кВт могут приобретаться в качестве ИБП С2, т.е. их можно использовать как в домашних, так и в коммерческих условиях. В жилых помещениях данное изделие может вызывать радиопомехи, и в этом случае пользователю может потребоваться принять дополнительные меры.

В стандартном исполнении модели на 30-200 кВт относятся к категории ИБП С3, что означает их пригодность для всех коммерческих учреждений.

---

## 1.4 Рабочая среда

ИБП следует устанавливать согласно рекомендациям в данном руководстве. Ни при каких обстоятельствах не устанавливайте ИБП в воздухонепроницаемом помещении, в присутствии воспламеняющихся газов, а также в рабочей среде, не соответствующей приведенным характеристикам.

Чрезмерное количество пыли в рабочей среде ИБП может привести к повреждению или стать причиной неисправности. ИБП должен быть всегда защищен от погодных условий и солнечного света. Для того чтобы срок службы встроенных аккумуляторов был максимальным, рабочая температура должна составлять от +20 до 25°C.

---



## ПРЕДУПРЕЖДЕНИЕ

Во время зарядки, непрерывной разрядки, сильной разрядки и избыточной зарядки аккумуляторы выделяют в окружающее пространство водородно-кислородные газы. Если концентрация водорода превысит 4 % от объема воздуха, возможно возникновение взрывоопасной газовой смеси. Необходимо проследить, чтобы в месте установки ИБП обеспечивался надлежащий расход вентиляционного воздуха.

Например, для ИБП 93PM 30-50 кВт минимальный расход воздуха для помещения с одним ИБП 93PM со встроенными аккумуляторами VRLA составляет 1,3 м<sup>3</sup>/час. Если в одном помещении находится больше одного ИБП со встроенными аккумуляторами VRLA, расход вентиляционного воздуха требуется соответствующим образом увеличить. Если в этом же помещении используются внешние аккумуляторы с переполненными элементами, расход вентиляционного воздуха требуется соответствующим образом пересчитать и увеличить.

---

## 1.5 Символы на ИБП и дополнительном оборудовании

Ниже представлены примеры символов, используемых на ИБП или оборудовании для передачи важной информации:



**ОПАСНОСТЬ**

ОПАСНОСТЬ ПОРАЖЕНИЯ ЭЛЕКТРИЧЕСКИМ ТОКОМ - сообщает о наличии опасности поражения электрическим током и необходимости соблюдать соответствующие меры безопасности.

---



**ОСТОРОЖНО**

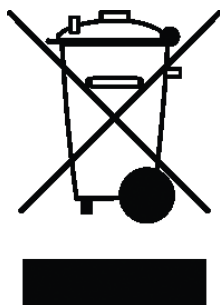
ВНИМАНИЕ. СМ. РУКОВОДСТВО ОПЕРАТОРА - сообщает о необходимости обратиться к руководству оператора для получения дополнительной информации, такой как важные инструкции по эксплуатации и техническому обслуживанию.

---



Данный символ сообщает о том, что нельзя утилизировать ИБП и аккумуляторы ИБП вместе с бытовыми отходами. В данном изделии применяются герметичные свинцово-кислотные аккумуляторы, которые требуют соответствующей утилизации. Для получения дополнительной информации обращайтесь в местный центр утилизации/повторного использования/приема опасных отходов.

**Рис. 1-1: Символ утилизации аккумуляторов**



Данный символ сообщает о том, что нельзя утилизировать электрическое и электронное оборудование (WEEE) вместе с бытовыми отходами. Для правильной утилизации обращайтесь в местный центр утилизации/повторного использования/приема опасных отходов.

**Рис. 1-2: Символ WEEE**

---


## 1.6 Используемые в данном руководстве условные обозначения

В данном руководстве используются следующие условные обозначения:

- **Жирный шрифт** используется для выделения важных моментов, ключевых положений процедур, пунктов меню, либо выбираемых вами команд или опций.
- *Курсивный шрифт* используется для выделения примечаний и новых терминов.

- Экранный шрифт

используется для передачи информации, которая появляется на экране или ЖК-дисплее.

Значок	Описание
 <b>ПРИМЕЧАНИЕ</b>	Используется для привлечения внимания к важным функциям или инструкциям.
[Клавиши]	Квадратные скобки используются для обозначения определенных клавиш, таких как [Enter] или [Ctrl].

В данном руководстве термин ИБП используется для обозначения только шкафа ИБП и его внутренних компонентов. Термин система ИБП используется для обозначения всей системы защиты питания, которая включает шкаф ИБП, аккумуляторный шкаф, а также установленные дополнительные компоненты и оборудование.

## 1.7 Дополнительная информация

С любыми вопросами по ИБП и аккумуляторному шкафу обращайтесь в местный центр продаж или к официальному представителю производителя. Укажите код типа и серийный номер оборудования.

Обращайтесь в местный сервисный центр, если вам требуется помощь по следующим вопросам:

- Планирование первого запуска
- Адреса и телефоны региональных представительств
- Вопросы по какой-либо информации в данном руководстве
- Вопросы, не рассматриваемые в данном руководстве

## 2 Знакомство с ИБП Eaton

Источник бесперебойного питания (ИБП) Eaton® 93PM представляет собой постоянно включенную, предназначенную для длительной работы, бестрансформаторную, твердотельную и трехфазную систему с двойным преобразованием, обеспечивающую регулируемое бесперебойное питание переменным током и защиту от сбоев питания критической нагрузки.

ИБП применяется для предотвращения потери важной электронной информации, уменьшения простоев оборудования и снижения отрицательного воздействия неожиданных проблем с питанием на критически важное оборудование.

ИБП Eaton постоянно отслеживает поступающее питание и выравнивает все скачки, пики, падения и другие нарушения напряжения, присущие коммерческим сетям питания. Работая в связке с энергосистемой здания, система ИБП предоставляет чистое и равномерное питание, необходимое для надежной работы чувствительного электронного оборудования. Во время снижения или потери напряжения, а также при других нарушениях энергоснабжения, аккумуляторы ИБП предоставляют необходимое для защиты оборудования аварийное питание.

Система ИБП располагается в отдельно-стоящем шкафу, дверца которого оснащена экранными панелями для защиты от опасного напряжения. В каждом шкафу ИБП имеется системный статический байпас с централизованным управлением. Возможны следующие номиналы байпаса: 50 кВт, 100 кВт, 150 кВт и 200 кВт. Размер статического байпаса выбирается в соответствии с мощностью системы ИБП. Например, если в будущем планируется увеличить мощность системы, то номинал байпаса ИБП должен быть выбран в соответствии с будущими требованиями. Кроме того, номинал байпаса для всех параллельно подключаемых шкафов должен совпадать.

Расчетные значения выходной мощности Eaton 93PM основаны на применении модулей бесперебойного питания (UPM) мощностью 50 кВт. В одном шкафу ИБП может размещаться от одного до четырех модулей UPM, что позволяет достигнуть следующей мощности:

- 1 x 50 кВт = 50 кВт
- 2 x 50 кВт = 100 кВт
- 3 x 50 кВт = 150 кВт
- 4 x 50 кВт = 200 кВт

Модуль UPM состоит из выпрямителя, инвертора, аккумуляторного преобразователя и независимых органов управления. Каждый модуль UPM может работать отдельно от других силовых модулей.

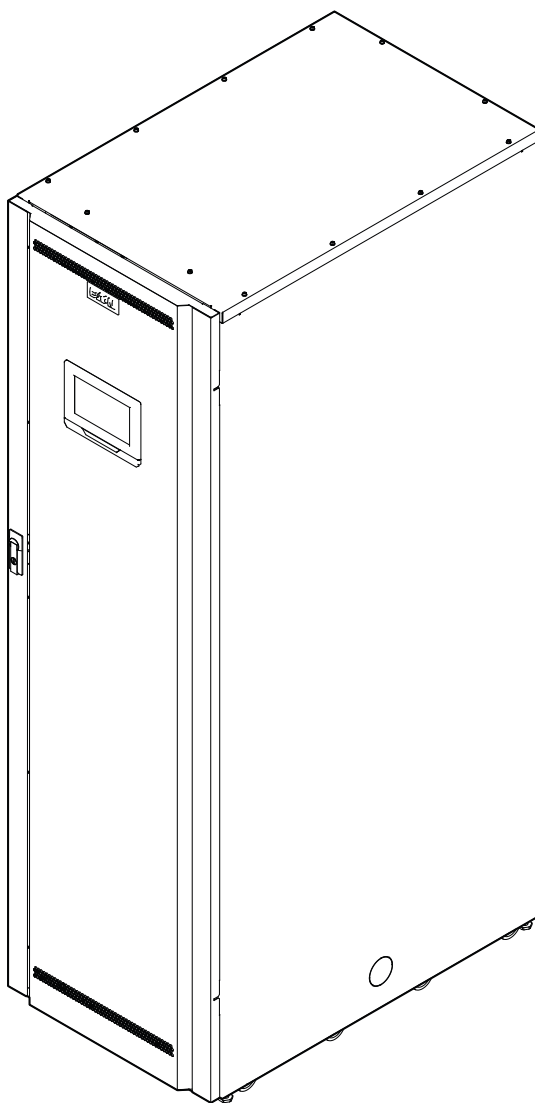


### ПРИМЕЧАНИЕ

**Запуск и регламентная проверка должны выполняться квалифицированным специалистом сервисного центра Eaton, в противном случае гарантия, приведенная в Глава 9 Гарантия на стр. 88, будет аннулирована. Эта услуга предоставляется в рамках договора о покупке ИБП. Свяжитесь с сервисным центром заранее (обычно следует договариваться за две недели), чтобы обсудить удобную дату ввода системы в эксплуатацию.**

---





**Рис. 2-1: ИБП Eaton 93PM**

## **2.1 Система ИБП**

Достижимая выходная мощность ИБП Eaton 93PM определяется системным статическим байпасом. Линия статического байпаса включает последовательно соединенные статический выключатель и изоляционное устройство для защиты от обратных токов. Кроме того, в системе имеется специальное управляющее устройство, которое непрерывно наблюдает за мощностью на выходе байпаса или на входе ИБП. При необходимости, система моментально и в автоматическом режиме переключается на статический байпас, например, в случае длительной перегрузки системы.

Каждый силовой модуль UPM состоит из выпрямителя, инвертора, аккумуляторного преобразователя и независимых органов управления. Все модули UPM могут работать и распределять нагрузку независимо от состояния других модулей UPM.

Кроме того, система может быть оснащена на заводе встроенным выключателем сервисного байпаса ИБП.

ИБП 93PM 30-50 кВт состоит из секции статического байпаса на 50 кВт, одного силового модуля UPM и встроенных аккумуляторов. Кроме встроенных аккумуляторов, допускается подключение внешних батарей. Основные элементы этого ИБП приведены на *Рис. 2-2: Схема проводки ИБП 93PM 50 кВт* на стр. 11.

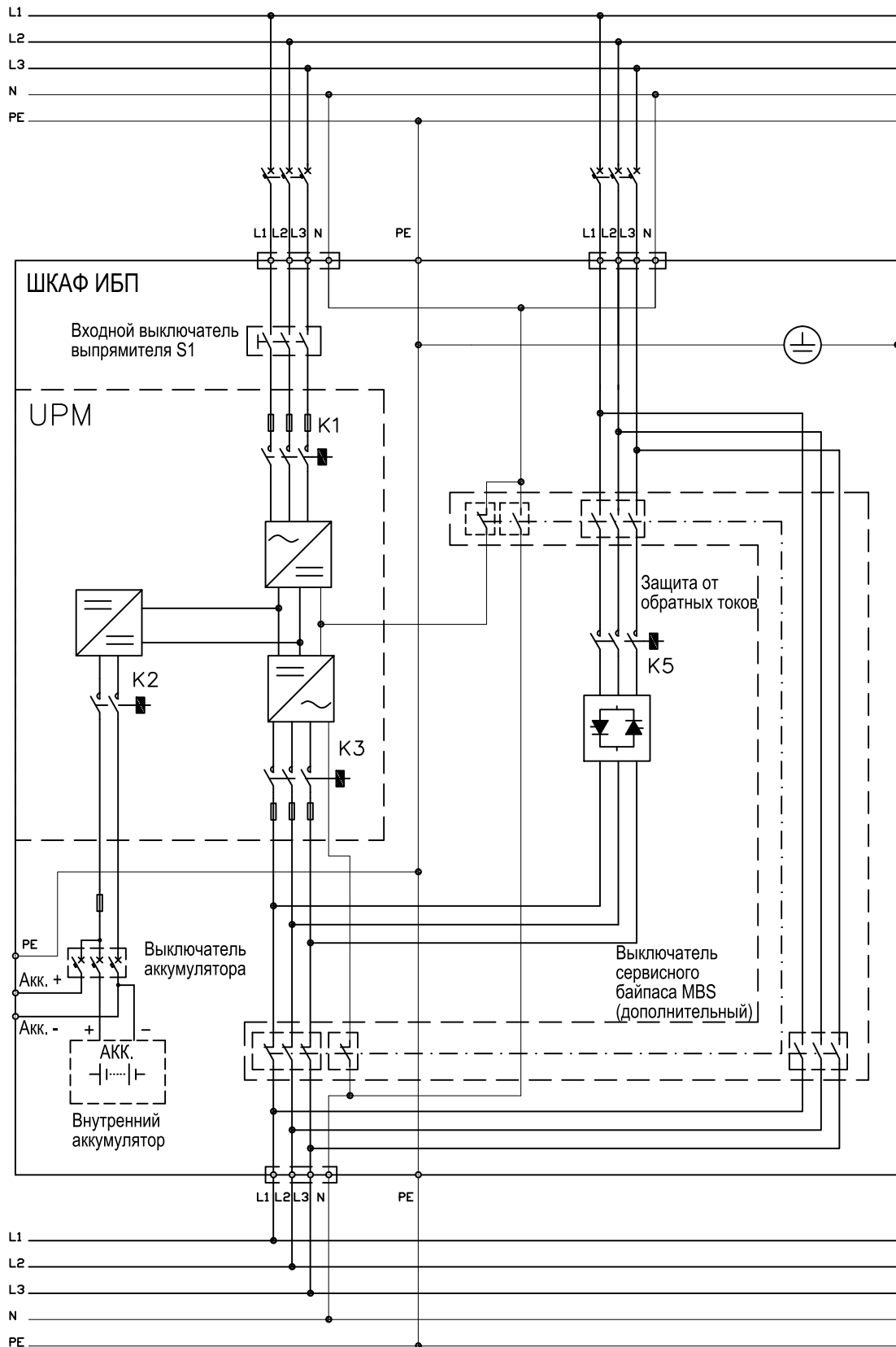


Рис. 2-2: Схема проводки ИБП 93PM 50 кВт

В устройствах на 80-200 кВт встроенные силовые модули UPM соединяются параллельно. В таких устройствах встроенные аккумуляторы не применяются. *Рис. 2-3: Схема проводки ИБП 93PM 150 кВт* на стр. 13 демонстрирует конструкцию ИБП 93PM 150 кВт, который состоит из трех силовых модулей.

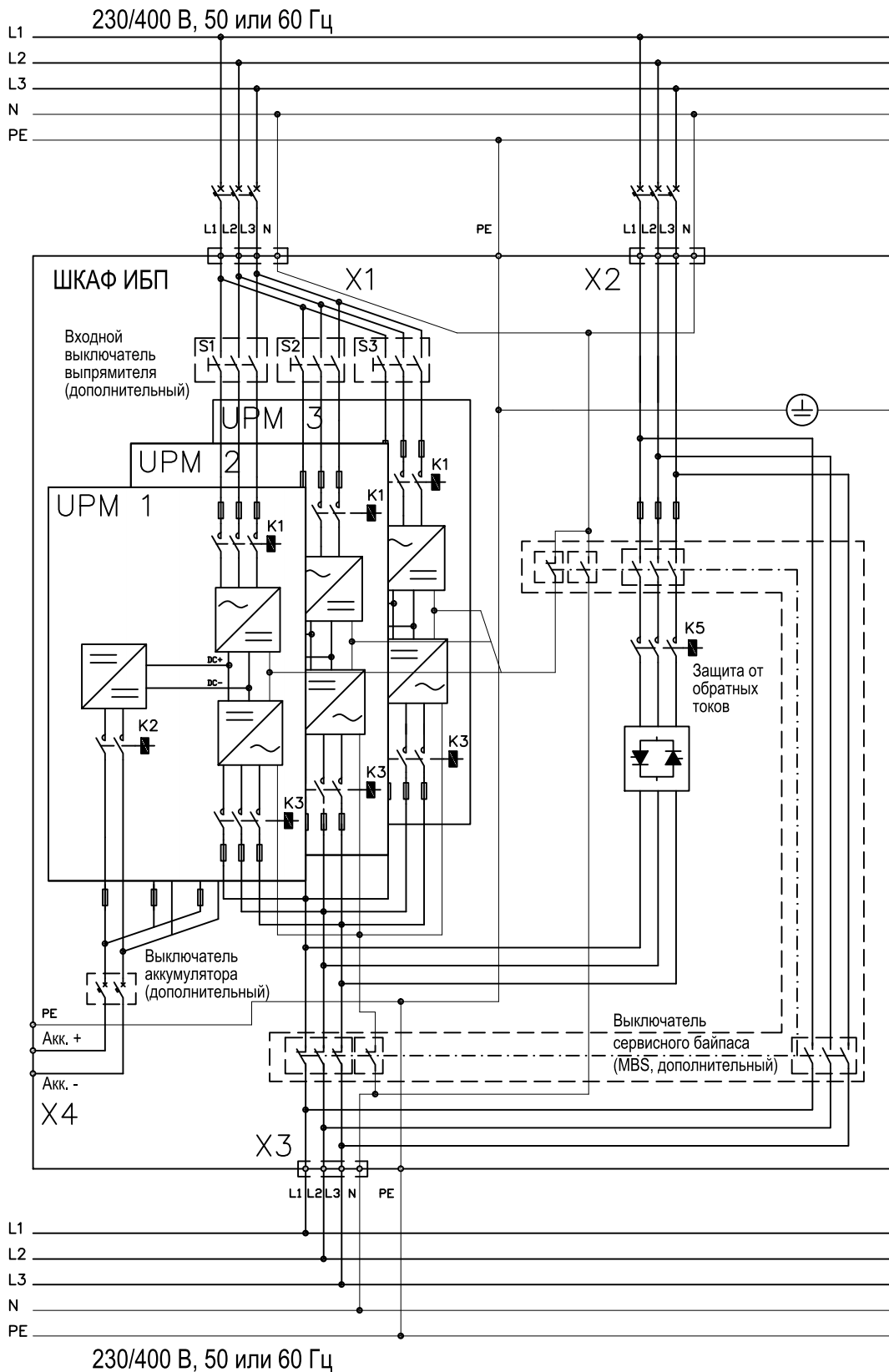


Рис. 2-3: Схема проводки ИБП 93PM 150 кВт

В устройствах на 30-50 кВт выключатель выпрямителя и аккумулятора входят в стандартный комплект поставки, тогда как для устройств на 80-150 кВт они приобретаются дополнительно. Для устройств на 30-150 кВт в качестве опции доступен встроенный выключатель сервисного байпаса (MBS). Указанные дополнительные компоненты не могут быть встроены в устройства на 160-200 кВт и могут использоваться только в качестве внешних элементов.

В случае прерывания или выхода энергоснабжения за пределы параметров, указанных в *Глава 8 Технические данные* на стр. 83, ИБП использует резервное аккумуляторное питание для поддержания питания критической нагрузки в течение заданного периода времени, либо до восстановления энергоснабжения. В случае длительного отсутствия энергоснабжения ИБП позволяет переключиться на альтернативную энергосистему (такую как генератор) или выключить критическую нагрузку правильным образом. Байпас ИБП состоит из статического переключателя непрерывного режима работы и изоляционного устройства (K5). Защита от обратных токов установлена последовательно со статическим переключателем. При необходимости, система моментально и в автоматическом режиме переключается на статический байпас, например, в случае длительной перегрузки системы.

## 2.2 Режимы работы ИБП

Режимы работы ИБП:

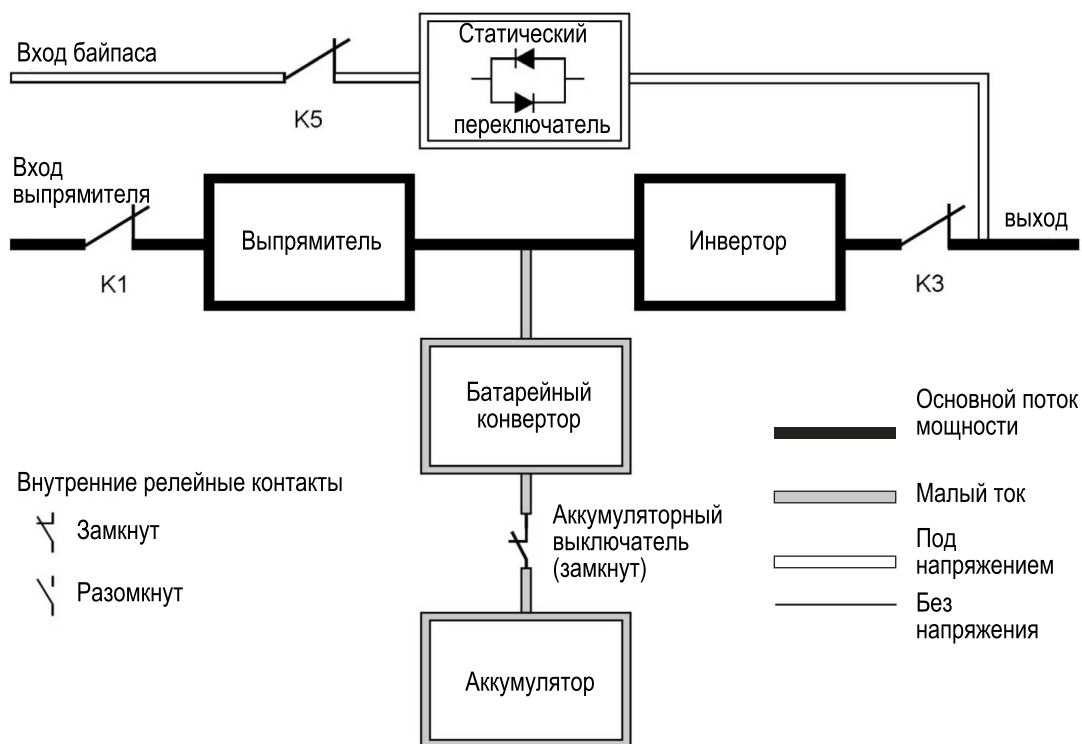
- Режимы нормальной работы:
  - В режиме двойного преобразования критическая нагрузка питается от инвертора, который питается выпрямленным напряжением сети переменного тока. При необходимости, в этом режиме зарядное устройство аккумулятора подает на аккумулятор ток зарядки.
  - В режиме Energy Saver System (ESS) критическая нагрузка надежно питается от сети через статический переключатель байпаса, при этом при обнаружении ненормальных условий в сети система меньше чем за 2 мс переключается в режим двойного преобразования. При работе в режиме ESS нагрузка защищена с помощью встроенного подавления всплесков. Использование ИБП в режиме ESS повышает эффективность системы до 99 %, обеспечивая значительную экономию электроэнергии без снижения надежности системы.
- В режиме работы от источника накопленной энергии питание поступает из резервного источника постоянного тока и преобразуется инвертором ИБП в переменный ток. Чаще всего для этой цели система оснащается аккумуляторами VRLA, и тогда этот режим работы называется режимом работы от аккумулятора.
- В режиме байпаса критическая нагрузка питается непосредственно от сети через статический переключатель ИБП.

### 2.2.1 Нормальные режимы работы

При нормальной работе ИБП питание системы поступает из сети. На лицевой панели отображается статус «Устройство включено», что говорит о соответствии входного напряжения и частоты допустимым значениям.

#### 2.2.1.1 Режим двойного преобразования

*Рис. 2-4: Путь прохождения тока через ИБП в режиме двойного преобразования* на стр. 15 демонстрирует путь прохождения электроэнергии через систему ИБП при работе в режиме двойного преобразования.



**Рис. 2-4: Путь прохождения тока через ИБП в режиме двойного преобразования**

Трехфазный входной переменный ток преобразуется в постоянный ток при помощи многоуровневого преобразователя с устройствами IGBT, и на инвертор поступает постоянный ток с регулируемым напряжением. На экране ИБП отображается статус «Устройство включено» и статус UPM «Активен».

Аккумуляторный преобразователь получает питание из выпрямителя, через выход постоянного тока с регулируемым напряжением, и подает на аккумулятор регулируемый ток зарядки. Аккумулятор подключен к ИБП постоянно и готов подать питание на инвертор в случае прекращения электроснабжения.

Инвертор подает на критическую нагрузку трехфазный переменный ток. Инвертор получает постоянный ток с регулируемым напряжением через выпрямитель и использует многоуровневый преобразователь с устройствами IGBT и широтно-импульсную модуляцию (ШИМ) для создания отфильтрованного выходного переменного тока.

Если в сети питания переменным током происходит сбой, либо сетевые параметры выходят за допустимые пределы, ИБП автоматически переключается в режим работы от аккумулятора для обеспечения непрерывного питания подключенной критической нагрузки. При восстановлении сетевого питания ИБП автоматически возвращается в режим двойного преобразования.

Если на ИБП возникает перегрузка, либо он становится недоступным, ИБП незаметно переключается в режим байпаса и продолжает обеспечивать питание нагрузки через статический байпас. После устранения ненормальных условий, таких как длительная перегрузка, ИБП автоматически возвращается в режим двойного преобразования и система продолжает работать в пределах установленных параметров.

В случае сбоя силового модуля UPM системы ИБП остальные модули продолжают обеспечивать нагрузку в режиме двойного преобразования. Когда ИБП не работает при полной нагрузке, внутри автоматически обеспечивается резервирование. Тем не менее, если

резервирование между модулями UPM не может быть обеспечено в виду высокой нагрузки, то ИБП автоматически переключается к режим байпаса и остается в нем до тех пор, пока неисправность не будет устранена и ИБП не будет возвращен в нормальный режим.

При наличии внешней параллельной резервной системы каждый ИБП, при необходимости проведения технических работ, может быть изолирован от системы. При этом остальные ИБП будут поддерживать нагрузку в режиме двойного преобразования.

### **2.2.1.2 Режим Energy Saver System (Энергосбережение)**

В режиме энергосбережения ИБП обеспечивает надежную подачу тока сети непосредственно на нагрузку, при условии, что напряжение и частота находятся в допустимых пределах. На экране ИБП отображается статус «Устройство включено, ESS» и статус UPM «Активен». Также имеется защита от перенапряжения и определенная фильтрация, что позволяет подавать на оборудование нагрузки чистое электропитание. В случае каких-либо нарушений в поступающем питании, ИБП переключается в режим двойного преобразования и продолжает питать критическую нагрузку через собственный инвертор. Если подача электроэнергии прекращается полностью или входное питание выходит за допустимые пределы, ИБП переходит в режим работы от аккумулятора и продолжает подавать на критическую нагрузку соответствующее стандартам чистое электропитание.

В режиме ESS современные алгоритмы обнаружения и управления ИБП постоянно отслеживают качество поступающего питания и обеспечивают быстрое подключение силовых преобразователей. Стандартное время перехода в режим двойного преобразования составляет менее двух миллисекунд, что является практически мгновенным.

Если питание находится в допустимых пределах, ИБП работает как высокоэффективная энергосберегающая система – обеспечивает защиту от перенапряжения для ИТ-оборудования и подает чистое электропитание на объект. Режим энергосбережения повышает эффективность системы до 99 % при подаче 20-100 % номинальной нагрузки, снижая до 80 % энергетических потерь.



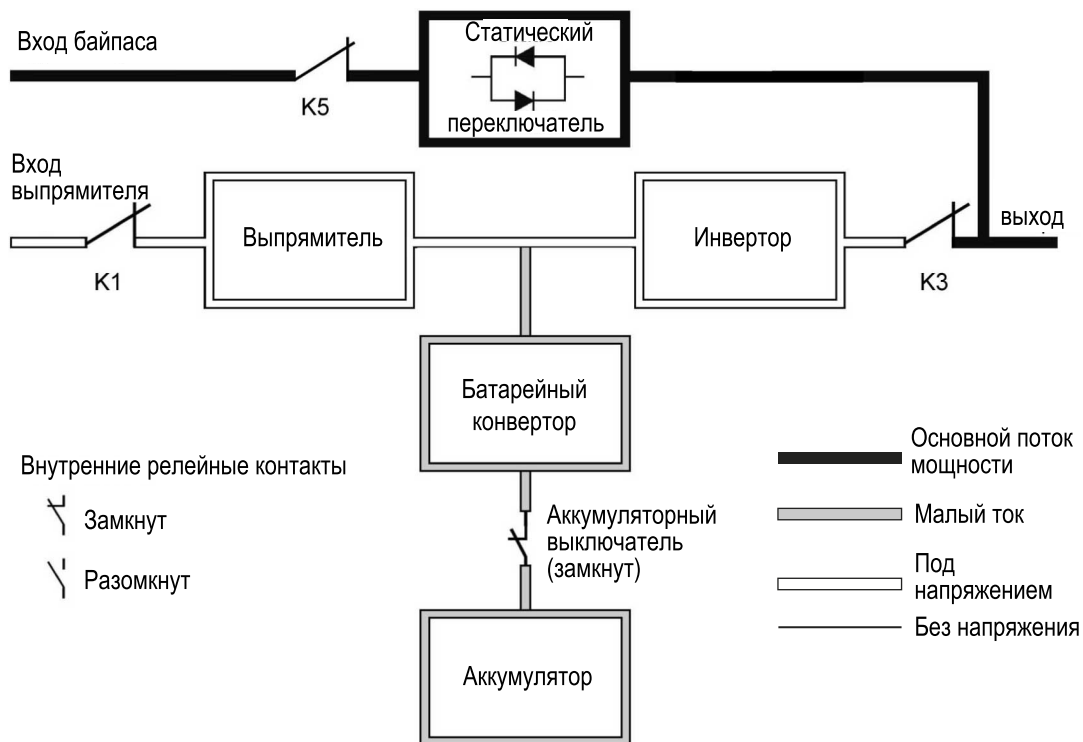
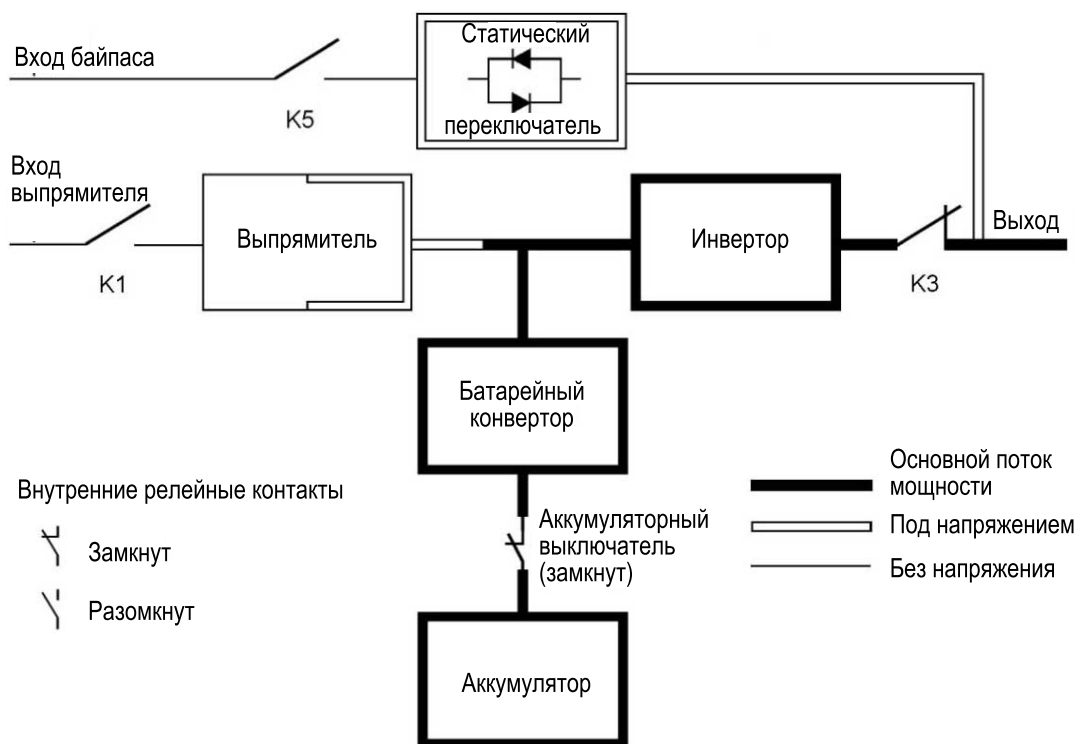


Рис. 2-5: Путь прохождения тока через ИБП в режиме Energy Saver System (Энергосбережение)

## 2.2.2 Режим работы от аккумулятора и источника накопленной энергии

При обычной работе в режиме двойного преобразования или ESS, ИБП автоматически переходит на питание нагрузки от аккумулятора или другого источника накопленной энергии при возникновении сбоя в сети питания, либо если сетевые параметры выходят за установленные пределы. На экране ИБП отображается статус «От аккумулятора» и статус UPM «Активен». В режиме работы от аккумулятора аварийное питание постоянного тока поступает от аккумулятора и преобразуется инвертором в выходной ток с регулируемым напряжением. Рис. 2-6: Путь прохождения тока через ИБП в режиме работы от аккумулятора на стр. 18 показывает путь прохождения электроэнергии через систему ИБП при использовании режима работы от аккумуляторов.



**Рис. 2-6: Путь прохождения тока через ИБП в режиме работы от аккумулятора**

При сбое в сети питания у выпрямителя больше нет источника переменного тока, из которого он бы подавал на инвертор выходной постоянный ток. Входное реле К1 размыкается и на выход ИБП через выпрямитель поступает питание от аккумуляторов. Поскольку во время перехода выпрямитель работает непрерывно, питание нагрузки остается постоянным без нарушений. Если статический байпас ИБП получает питание из того же источника, что и выпрямитель ИБП, также размыкается защитное реле К5. Размыкание К1 и К5 предотвращает протекание напряжений системы через статический переключатель и выпрямитель обратно на источник тока.

Если входное питание не возобновляется или не достигаются параметры, требуемые для нормальной работы, аккумулятор продолжает разряжаться, пока не будет достигнуто напряжение постоянного тока, при котором мощность на выходе инвертора станет недостаточной для поддержания работы подключенных нагрузок. При возникновении этого события ИБП генерирует набор звуковых и визуальных сигналов, которые сигнализируют о минимальном заряде аккумулятора и неизбежности отключения. Если энергоснабжение не будет восстановлено, питание будет подаваться только в течение двух минут, по истечении которых подача питания будет прекращена. Если доступен источник байпаса, вместо отключения ИБП переключается на байпас.

Если в любое время при разрядке аккумулятора возобновляется входное питание, К1 и К5 замыкаются и ИБП возвращается к нормальной работе. Кроме того, ИБП приступит к зарядке аккумуляторов для восстановления уровня заряда.

### 2.2.3 Режим байпаса

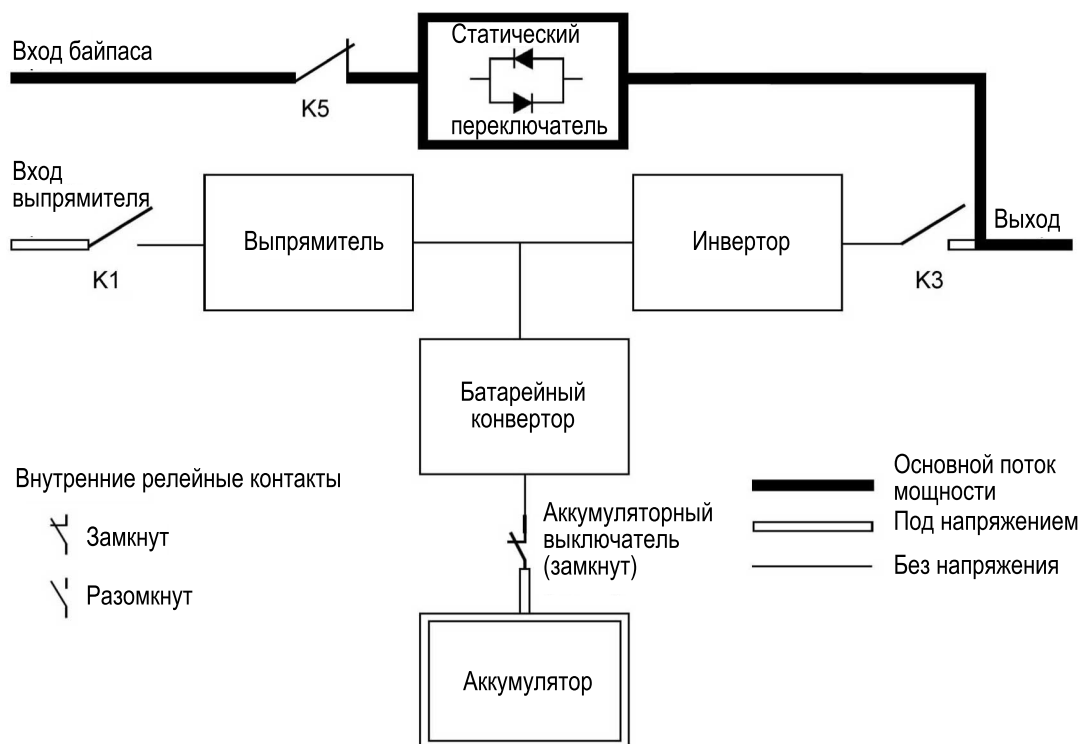
ИБП автоматически переключается в режим байпаса при обнаружении перегрузки, сбоя в нагрузке или внутреннего сбоя. Источник байпаса напрямую подает на нагрузку питание сети переменного тока. Кроме того, можно перейти на байпас вручную с помощью дисплея ИБП. На

экране ИБП отображается статус устройства: «На байпаса». На рисунке *Рис. 2-7: Прохождение тока через ИБП в режиме байпаса* на стр. 19 показана схема прохождения электрического сигнала через систему ИБП в режиме байпаса.



#### ПРИМЕЧАНИЕ

**Пока ИБП находится в режиме байпаса, критическая нагрузка не защищается.**



**Рис. 2-7: Прохождение тока через ИБП в режиме байпаса**

В режиме байпаса питание на выходе системы обеспечивается напрямую от трехфазной сети переменного тока, подключенной ко входу байпаса. При работе в данном режиме питание на выходе системы не защищено от колебаний напряжения или частоты или перебоев энергоснабжения. В режиме байпаса питание, подаваемое на нагрузку, проходит определенную фильтрацию и очистку от пиковых импульсов, однако активного преобразования не выполняется, и аккумуляторы не используются.

Статический байпас состоит из твердотельного однопереходного тринистора (SCR), статического переключателя (SSW) и устройства изоляции K5. Статический переключатель представляет собой устройство непрерывного режима работы, используемое всегда, когда инвертор не способен подавать питание на прилагаемую нагрузку. Статический переключатель подключен последовательно с защитой от обратных токов. Будучи электронным устройством, статический выключатель может включаться сразу же для приема нагрузки с инвертора без перерыва. Защита от обратных токов является нормально-замкнутой, и всегда готова поддержать статический переключатель, если только входной источник байпаса не станет недоступен.

## 2.3 Функции ИБП

ИБП Eaton обладает многими функциями, обеспечивающими экономную и надежную защиту электропитания. Представленные описания дают общее представление о стандартных функциях ИБП.

### 2.3.1 Технология управления зарядом аккумулятора

Технология управления зарядом аккумулятора использует сложные цепи считывания и метод трехступенчатой зарядки, позволяя увеличить срок полезной службы и оптимизировать время зарядки аккумуляторов ИБП. Кроме того, технология АВМ защищает аккумуляторы от повреждений, возникающих в результате высокого зарядного тока и пульсирующего тока инвертора. Зарядка при высоком токе может привести к перегреву и повреждению аккумуляторов.

В *режиме зарядки* аккумуляторы перезаряжаются. Зарядка длится ровно столько, сколько требуется для достижения аккумуляторной системой заданного уровня плавающего напряжения. После достижения этого уровня, устройство зарядки аккумуляторов ИБП переходит в *режим зарядки постоянным напряжением*.

*Режим покоя* включается после выхода из режима зарядки; то есть, спустя 48 часов после зарядки постоянным током (может регулироваться заказчиком). В режиме покоя устройство зарядки аккумуляторов полностью выключается. В этом режиме, который может длиться около 28 дней (может регулироваться заказчиком), аккумуляторная система не получает тока зарядки. В режиме покоя постоянно отслеживается напряжение разомкнутой цепи аккумулятора и, при необходимости, выполняется зарядка.

### 2.3.2 Powerware Hot Sync

Технология мгновенной синхронизации Eaton Powerware Hot Sync – это алгоритм, который позволяет устранить отдельные точки отказа в параллельной системе и, таким образом, повысить ее надежность. Технология Hot Sync используется во всех ИБП Eaton 93PM и применяется как во внутренней мультимодульной параллельной системе, так и во внешних параллельных системах.

Технология Hot Sync обеспечивает независимую работу модулей бесперебойного питания (UPM) в параллельной системе даже при отсутствии коммуникаций между модулями. Силовые модули, в которых используется технология Hot Sync, могут работать в полностью автономном режиме; при этом каждый модуль может следить за собственными выходными характеристиками с обеспечением полной синхронизации с другими модулями. Система позволяет идеально распределять нагрузку между силовыми модулями даже в условиях изменения емкости или нагрузки.

Технология Powerware Hot Sync сочетает в себе методы обработки цифровых сигналов и расширенный алгоритм управления, что обеспечивает автоматическое распределение нагрузки и выборочное отключение устройств в параллельной системе ИБП. Алгоритмы управления распределением нагрузки обеспечивают непрерывную синхронизацию и балансировку нагрузки, подстраиваясь под изменения устанавливаемой выходной мощности. В результате обеспечивается соответствующая работа модулей и исключаются конфликтные ситуации. Системы Powerware Hot Sync поддерживают параллельное подключение как для обеспечения резервирования, так и для повышения мощности.

## 2.4 Программное обеспечение и возможности подключения

### 2.4.1 Интерфейс клиента

**Коммуникационные разъемы Mini-Slot** — имеется три коммуникационных разъема для подключения карт Mini-Slot. Карты Mini-Slot подключаются быстро и в «горячем» режиме. Для получения дополнительной информации см. *Глава 5 Коммуникационные интерфейсы* на стр. 58.

### 2.4.2 Программное обеспечение для управления электропитанием

Программное обеспечение Intelligent Power содержит средства для мониторинга и управления питающими устройствами во всей сети. Для получения дополнительной информации см. *Глава 5 Коммуникационные интерфейсы* на стр. 58.

## 2.5 Дополнительные компоненты и оборудование

Для получения информации по дополнительному оборудованию обращайтесь к торговому представителю компании Eaton.

### 2.5.1 Выключатель сервисного байпаса

Выключатель сервисного байпаса (MBS) обеспечивает перенаправление питания и изоляцию ИБП, что позволяет проводить работы по обслуживанию или замене без отключения питания важнейших систем.

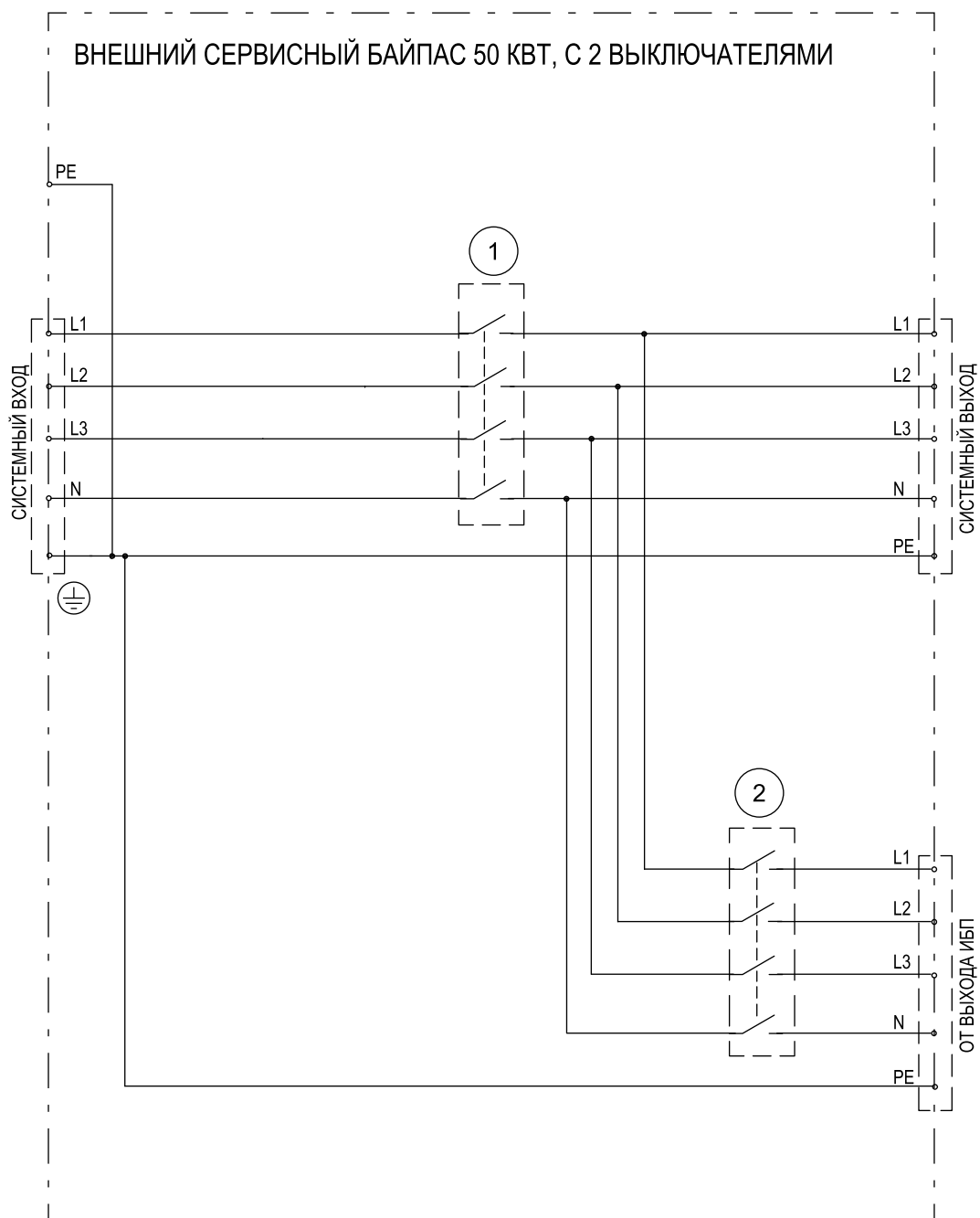
В устройствах на 30-150 кВт встроенный выключатель сервисного байпаса устанавливается на заводе. Также в качестве дополнительного оборудования доступны решения MBS в отдельных корпусах.

#### Внешняя панель выключателя сервисного байпаса

Внешняя панель MBS устанавливается в отдельном шкафу, который может быть предназначен для настенного или напольного монтажа, в зависимости от мощности MBS. Проводка MBS может иметь один из двух вариантов исполнения: с двумя или тремя выключателями. Модель с двумя выключателями состоит из выключателя сервисной изоляции (Maintenance Isolation Switch – MIS) и выключателя сервисного байпаса (Maintenance Bypass Switch – MBP). Модель с тремя выключателями, кроме MIS и MBP, включает выключатель входа байпаса (Bypass Input Breaker – BIB).

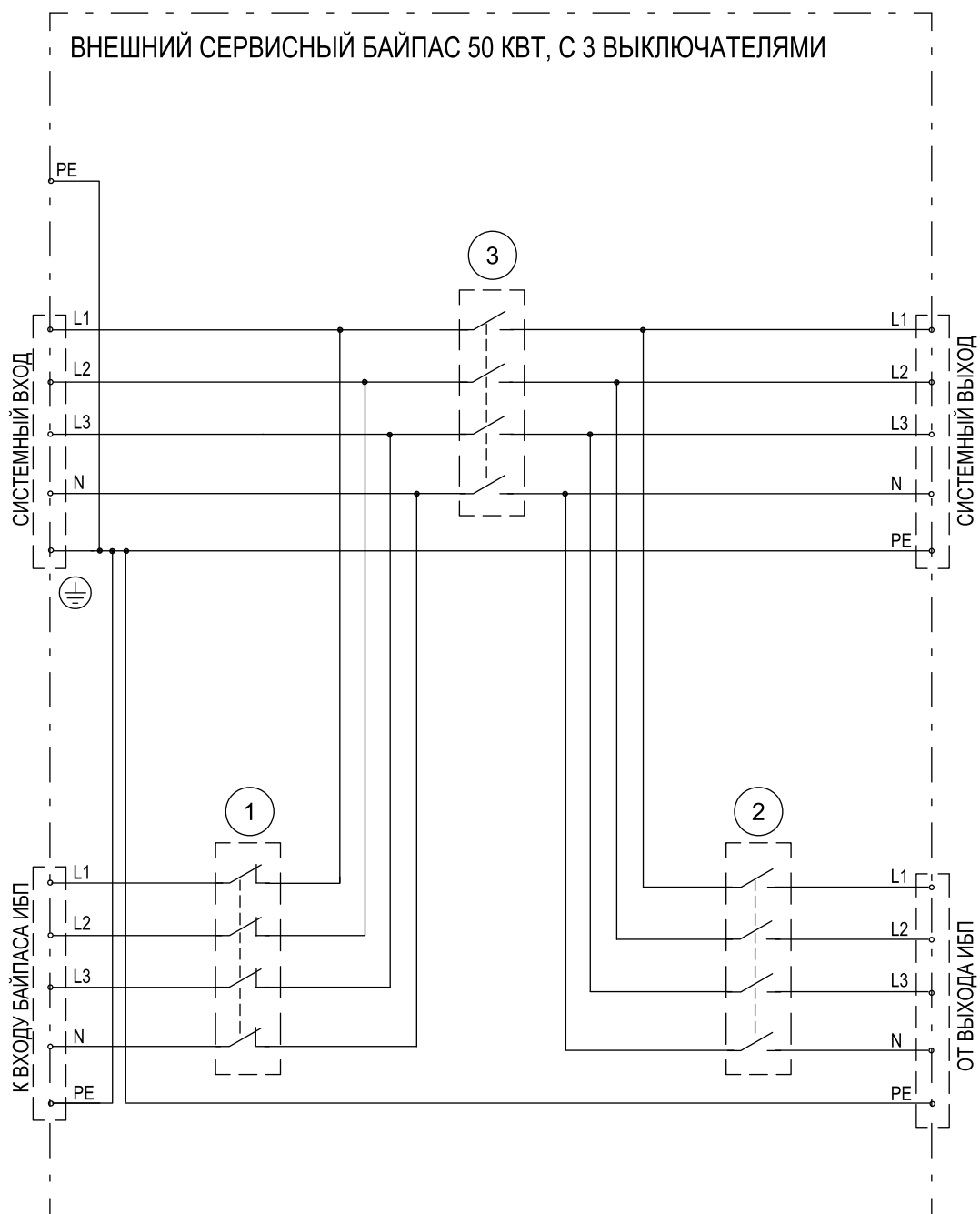
При использовании модели с двумя выключателями выпрямитель и байпас ИБП парно проводятся через специальные выключатели и отдельные от распределительного устройства кабели. Тем не менее, модель с тремя выключателями может быть подключена к распределительному устройству с помощью только одного кабеля, и кабельные соединения между панелью и ИБП проходят отдельно.

Дополнительные сведения см. в разделах *Рис. 2-8: Схема электрических соединений MBS с двумя выключателями* на стр. 22 и *Рис. 2-9: Схема электрических соединений MBS с тремя выключателями* на стр. 23.



1. Выключатель сервисного байпаса (MBP)
2. Выключатель сервисной изоляции (MIS)

**Рис. 2-8: Схема электрических соединений MBS с двумя выключателями**



1. Выключатель входа байпаса (BIB)
2. Выключатель сервисной изоляции (MIS)
3. Выключатель сервисного байпаса (MBP)

**Рис. 2-9: Схема электрических соединений MBS с тремя выключателями**

Сведения о внешней проводке MBS приведены в отдельном руководстве.

## 2.5.2 Комплект отвода воздуха в верхней части оборудования

Комплект для верхнего отвода воздуха позволяет направить охлаждающий воздух ИБП от лицевой части в верхнюю часть шкафа. В случае применения этого комплекта требование о минимальном свободном пространстве с обратной части шкафа может не соблюдаться, что позволяет устанавливать ИБП 93PM около стен, в углах или вплотную к другому оборудованию. Глубина шкафа с применением этого комплекта увеличивается на 200 мм.

Более подробные сведения см. в *Глава 3.2 Подготовка объекта к установке* на стр. 27.

## 2.5.3 Комплект для верхнего доступа к кабелям

Комплект для верхнего доступа к кабелям позволяет прокладывать кабели в верхней части ИБП 93PM 30-150 кВт, что особо важно для помещений, в которых проводка расположена в потолочных коробах. Комплект монтируется в правой части ИБП.

Применение этого комплекта в модели ИБП 93PM 200 кВт не требуется, поскольку в ней изначально предусмотрена возможность проведения кабелей с нижней, верхней и задней части.

Более подробные сведения см. в *Глава 3.2 Подготовка объекта к установке* на стр. 27 и *Глава 4.1 Описание установки ИБП* на стр. 40.

Также см. *Рис. 4-4: Комплект для верхнего доступа к кабелям 93PM 30-150 кВт* на стр. 44.

## 2.5.4 Модуль резервирования/увеличения мощности UPM

С течением времени после запуска системы требования к мощности могут изменяться. Система позволяет устанавливать модули резервирования/увеличения мощности UPM (FI-UPM) в любое время. Это обеспечивает масштабируемость системы ИБП и позволяет снизить затраты, необходимые на первый запуск оборудования.

Для установки дополнительного модуля FI-UPM в шкафу ИБП должна быть предусмотрена соответствующая возможность, что определяется номинальной мощностью статического байпаса. Например, если мощность статического байпаса составляет 150 кВт, то добавление четвертого модуля UPM невозможно. Список масштабируемых конфигураций см. в *Таблица 2-1: Конфигурации ИБП* на стр. 25.

## 2.6 Аккумуляторная система

Аккумуляторная система обеспечивает кратковременное аварийное питание для защиты работы оборудования во время снижения или потери напряжения, а также при других нарушениях энергоснабжения. По умолчанию, ИБП поставляется в конфигурации для работы с аккумуляторами VRLA. Если возникнет необходимость в подключении аккумуляторов другого типа или другого оборудования для накопления энергии, прежде чем приступить к установке следует проконсультироваться с сертифицированным специалистом по обслуживанию.

### Устройства 93PM 30-50 кВт

ИБП Eaton 93PM (30-50 кВт) может быть оснащен встроенными аккумуляторами на 10-20 минут работы (в зависимости от мощности ИБП). Кроме того, в систему можно добавить внешние аккумуляторные шкафы, что позволит улучшить характеристики автономной работы. Встроенные и внешние аккумуляторы можно использовать параллельно.



## Устройства 93PM 80-200 кВт

ИБП Eaton 93PM (80-200 кВт) может быть оборудован внешними аккумуляторами. Применение внутренних аккумуляторов не предусмотрено.

Подробные характеристики аккумуляторов см. в *Глава 8 Технические данные* на стр. 83.

## 2.7 Базовые конфигурации системы

### Выходная мощность ИБП

Максимально достижимая выходная мощность системы ИБП определяется размером статического байпаса. Номинальная выходная мощность ИБП зависит от количества силовых модулей UPM. Для обеспечения масштабируемости системы статический байпас выбирается в соответствии с максимальной номинальной нагрузкой, которая может потребоваться в будущем, а количество модулей UPM выбирается в соответствии с требованиями по мощности на момент начала эксплуатации системы.

Возможны следующие конфигурации ИБП с различными размерами статического байпаса и количеством модулей UPM:

Описание	Выходная мощность ИБП	Масштабируемость	Размер байпаса и размер каркаса
93PM-50(50)	50 кВт	-	50 кВт
93PM-50(100)	50 кВт	до 100 кВт	100 кВт
93PM-50(150)	50 кВт	до 100 кВт и 150 кВт	150 кВт
93PM-50(200)	50 кВт	до 100 кВт, 150 кВт и 200 кВт	200 кВт
93PM-100(100)	100 кВт	-	100 кВт
93PM-100(150)	100 кВт	до 150 кВт	150 кВт
93PM-100(200)	100 кВт	до 150 и 200 кВт	200 кВт
93PM-150(150)	150 кВт	-	150 кВт
93PM-150(200)	150 кВт	до 200 кВт	200 кВт
93PM-200(200)	200 кВт	-	200 кВт

**Таблица 2-1: Конфигурации ИБП**

В одном корпусе ИБП может размещаться до четырех силовых модулей UPM, что обеспечивает выходную мощность в 200 кВт. Кроме того, каркасы ИБП могут соединяться параллельно, что позволяет создавать более мощные системы. Параллельно может быть подключено до четырех систем ИБП.

### Параметры ИБП

В следующей таблице приведены различные стандартные и дополнительные параметры ИБП с указанием соответствующих моделей, к которым эти параметры применимы.

	30-50 кВт	80-100 кВт	120-150 кВт	160-200 кВт
Интеллектуальный сенсорный дисплей для управления и мониторинга система	Стандарт	Стандарт	Стандарт	Стандарт
Веб-интерфейс SNMP	Стандарт	Стандарт	Стандарт	Стандарт
Встроенный MBS	Опция	Опция	Опция	-
Входной выключатель выпрямителя IS	Стандарт	Опция	Опция	-
Внутренний выключатель аккумулятора ВВ	Стандарт	Опция	Опция	-
Труба / вывод воздуха из лицевой стороны в верхнюю часть	-	Опция	Опция	Опция
Пуск от аккумулятора	Стандарт	Стандарт	Стандарт	Стандарт
Внутренняя защита от обратных токов	Стандарт	Стандарт	Стандарт	Стандарт

**Таблица 2-2: Стандартные и дополнительные параметры ИБП**

Также имеются дополнительные компоненты и оборудование. Сюда входят различное программное обеспечение и варианты подключения, а также внешнее оборудование для распределения и подачи питания.

## 3 План распаковки и установки ИБП

Для установки ИБП выполните следующую последовательность шагов:

1. Составьте план установки системы ИБП
2. Подготовьте ваш объект к установке системы ИБП
3. Осмотрите и распакуйте шкаф ИБП
4. Выгрузите и установите шкаф ИБП и подключите проводку системы
5. Заполните контрольную ведомость по установке (*Глава 10 Контрольная ведомость по установке* на стр. 89)
6. Вызовите квалифицированных специалистов для проведения предварительной регламентной проверки и ввода в эксплуатацию.



### ПРИМЕЧАНИЕ

**Запуск и регламентная проверка должны выполняться квалифицированным специалистом сервисного центра Eaton, в противном случае гарантия, приведенная в разделе *Гарантия*, будет аннулирована. Эта услуга предоставляется в рамках договора о покупке ИБП. Свяжитесь с сервисным центром заранее (обычно следует договариваться за две недели), чтобы обсудить удобную дату ввода системы в эксплуатацию.**

---

### 3.1 Создание плана установки

Прежде чем устанавливать систему ИБП, внимательно ознакомьтесь с данными инструкциями по установке. Создайте логичный план установки системы согласно инструкциям и рисункам в Главе 3.2 «Подготовка объекта к установке» и Главе 4 «Установка системы ИБП».

### 3.2 Подготовка объекта к установке

Для обеспечения максимальной производительности системы ИБП место установки должно соответствовать приведенным в данных инструкциях параметрам окружающей среды. Если ИБП будет использоваться на высоте более 1000 метров, обратитесь к представителю сервисного центра для получения важной информации по применению устройства в условиях большой высоты. Условия эксплуатации должны соответствовать приведенным требованиям по весу, свободному пространству и состоянию окружающей среды.

#### 3.2.1 Рекомендации по условиям окружающей среды и установке

Система ИБП может быть установлена при наличии системы распределения питания TN, TT или IT.

Установка системы ИБП должна выполняться согласно следующим рекомендациям:

- Система должна быть установлена на ровной поверхности, пригодной для установки компьютерного или электронного оборудования. Пол должен выдерживать тяжелый вес и транспортировку оборудования на колесиках.

- Система должна быть установлена в помещении с контролируемой температурой и влажностью, и при отсутствии посторонних примесей, способных проводить электрический ток.
- Шкаф может быть установлен в группе с другим оборудованием или автономно.

Несоблюдение этих рекомендаций может привести к аннулированию вашей гарантии.

Условия эксплуатации ИБП должны соответствовать требованиям к весу, приведенным в *Таблица 3-2: Вес шкафов UPS* на стр. 28, а также требованиям к габаритам, приведенным в *Таблица 3-1: Габариты* на стр. 28, *Рис. 3-2: Габариты ИБП 93PM 30-150 кВт* на стр. 31, *Рис. 3-3: Габариты ИБП 93PM 160-200 кВт* на стр. 31, *Рис. 3-4: Габариты ИБП Eaton 93PM 80-150 кВт с комплектом для верхнего воздухоотвода* на стр. 32 и *Рис. 3-5: Габариты Eaton 93PM 200 кВт с комплектом для верхнего воздухоотвода* на стр. 32.

	30-150 кВт	160-200 кВт
Размеры при отгрузке (Ш x Г x В)	760 x 1100 x 2060 мм	900 x 1135 x 2035 мм
Габариты шкафа (Ш x Г x В)	560 x 914 x 1876 мм	760 x 914 x 1876 мм

**Таблица 3-1: Габариты**

	30-50 кВт	80-100 кВт	120-150 кВт	160-200 кВт
Вес при отгрузке	895 кг	360 кг	440 кг	635 кг
Вес установленного оборудования	825 кг	290 кг	370 кг	555 кг
Нагрузка на основание	1600 кг/м <sup>2</sup>	570 кг/м <sup>2</sup>	720 кг/м <sup>2</sup>	800 кг/м <sup>2</sup>

**Таблица 3-2: Вес шкафов UPS**

Для регулировки температуры внутренних компонентов в шкафах ИБП используется принудительное воздушное охлаждение. В стандартном исполнении воздухоприемники расположены в передней части шкафа, а воздуховыпускные отверстия – сзади. Для обеспечения правильной циркуляции воздуха впереди и позади каждого шкафа необходимо оставлять достаточно свободного пространства.

Дополнительный комплект для верхнего отвода воздуха позволяет расположить воздухоотводы в задней верхней части шкафа. Этот комплект позволяет располагать ИБП вплотную к стене или другому оборудованию.

Данные по зазорам, которые должны быть обеспечены вокруг шкафа в обеих ситуациях, приведены на *Таблица 3-3: Минимальное свободное пространство для шкафа ИБП* на стр. 29 и *Таблица 3-4: Минимальное свободное пространство при использовании комплекта верхнего воздухоотвода* на стр. 29. Кроме того, справа и слева от шкафа рекомендуется оставить минимум 20 мм свободного пространства.

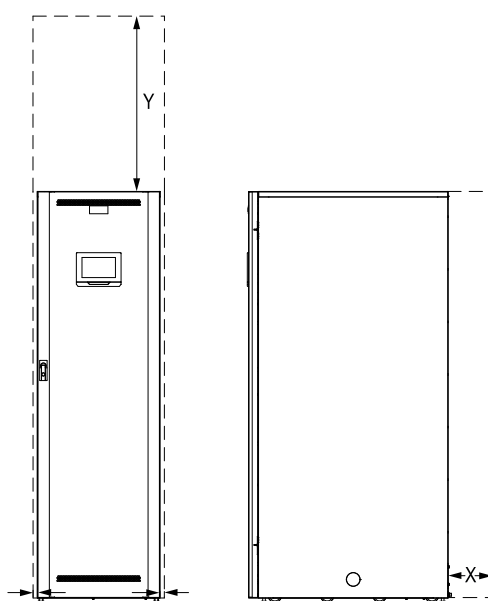
	30-50 кВт	80-100 кВт	120-150 кВт	160-200 кВт
Сверху шкафа	500 мм	800 мм	800 мм	800 мм
Спереди шкафа	900 мм	900 мм	900 мм	900 мм
Позади шкафа	200 мм*	400 мм*	500 мм*	500 мм*

**Таблица 3-3: Минимальное свободное пространство для шкафа ИБП**

\*Для прокладки кабелей может понадобиться дополнительное пространство.

	30-50 кВт	80-200 кВт
Сверху шкафа	500 мм	800 мм
Спереди шкафа	900 мм	900 мм
Позади шкафа	0 мм	0 мм

**Таблица 3-4: Минимальное свободное пространство при использовании комплекта верхнего воздухоотвода**



- X = пространство позади шкафа
- Y = пространство над шкафом

**Рис. 3-1: Свободное пространство для шкафа ИБП. См. Таблицу 3-3.**

Основные требования к внешним условиям для работы системы ИБП:

- Температура окружающего воздуха: от +5 до +40 °C
- Рекомендуемый рабочий диапазон: от +20 до +25 °C

- Максимальная относительная влажность: 95 %, без конденсации

Для работы системы требуется обеспечить вентиляцию помещения, в котором устанавливается ИБП. Для контроля уровня температуры в помещении на должном уровне потребуются организовать соответствующее воздушное охлаждение:

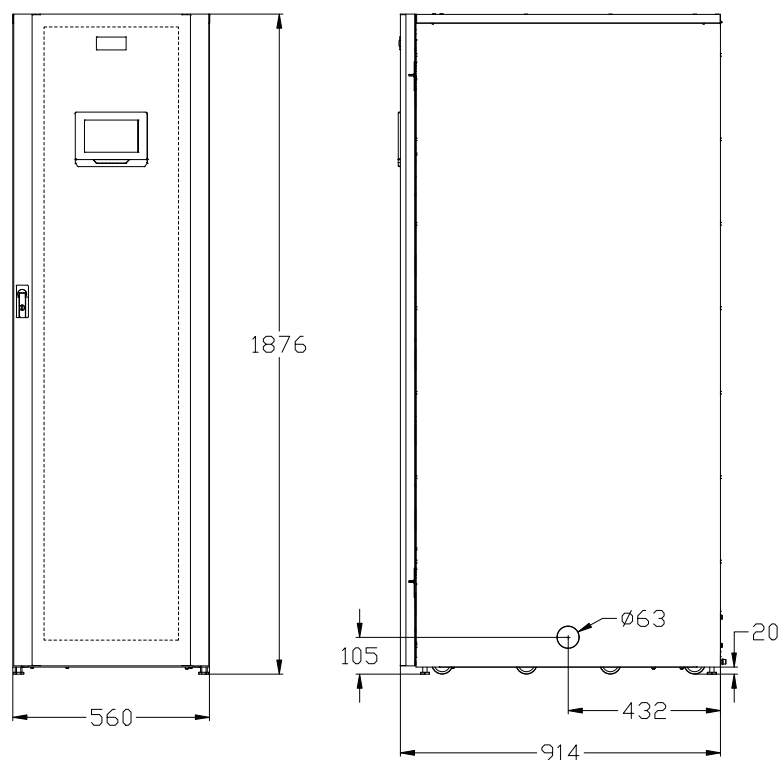
- Для макс. повышения температуры на +5 °С воздушный поток должен составлять 600 м<sup>3</sup> на 1 кВт потерь
- Для макс. повышения температуры на +10 °С воздушный поток должен составлять 300 м<sup>3</sup> на 1 кВт потерь

Для обеспечения максимального срока службы ИБП и аккумуляторов наружная температура должна находиться на уровне от +20 до +25 °С. Температура охлаждающего воздуха, который поступает в ИБП, не должна превышать +40 °С. Следует избегать работы в условиях повышенной температуры, сырости или влажности.

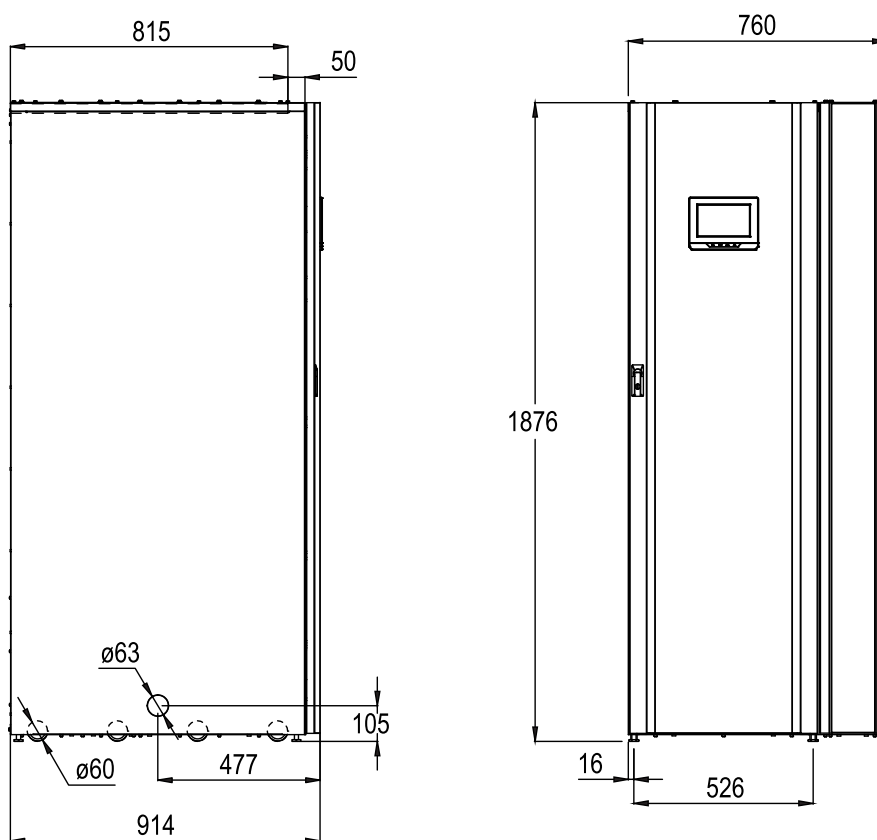
Требования к вентиляции ИБП приведены в следующей таблице:

Номинал	Отвод тепла (БТЕ/ч x 1000)	Отвод тепла (кВт)
30 кВт	4.30	1.3
40 кВт	5.73	1.7
50 кВт	7.16	2.1
80 кВт	11.45	3.4
100 кВт	14.32	4.2
120 кВт	17.18	5.0
150 кВт	21.48	6.3
160 кВт	22.91	6.7
200 кВт	28.64	8.4

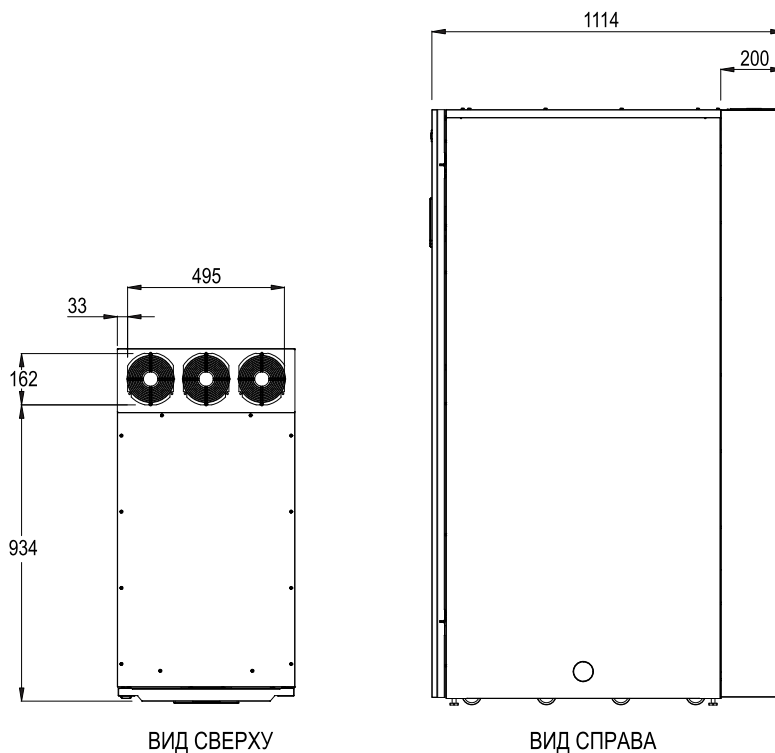
**Таблица 3-5: Требования к кондиционированию воздуха или вентиляции при полной нагрузке**



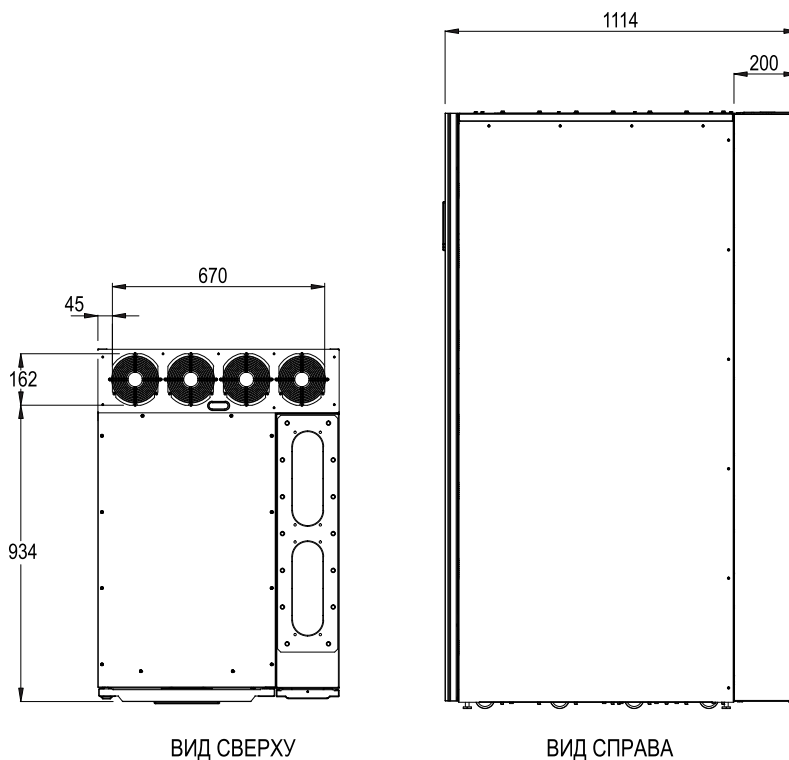
**Рис. 3-2: Габариты ИБП 93PM 30-150 кВт**



**Рис. 3-3: Габариты ИБП 93PM 160-200 кВт**



**Рис. 3-4: Габариты ИБП Eaton 93PM 80-150 кВт с комплектом для верхнего воздухоотвода**



**Рис. 3-5: Габариты Eaton 93PM 200 кВт с комплектом для верхнего воздухоотвода**



## 3.2.2 Подготовка силовой проводки системы ИБП

---



### ПРИМЕЧАНИЕ

При установке сервисного байпаса следует предусмотреть минимум две отдельные линии с входными выключателями, либо одну линию с двумя входными выключателями: один для ИБП или входного выключателя цепи выпрямителя (если установлен) и один для входа сервисного байпаса. **ЗАПРЕЩАЕТСЯ** использовать одну линию или один входной выключатель для питания ИБП или входного выключателя цепи выпрямителя и сервисного байпаса. Если на сервисном байпасе устанавливается входной выключатель цепи байпаса и используется ИБП запитанный от одного ввода, допускается использование одной линии для питания ИБП и байпаса.

---

Перед проведением планирования и монтажа внимательно изучите следующую информацию:

- Для получения информации о допустимых методах установки внешней проводки/шины сверяйтесь с национальными и местными правилами установки электрического оборудования.
- Для возможного повышения мощности в будущем следует рассмотреть вариант использования проводов, рассчитанных на максимальный номинал байпаса для используемого ИБП.
- Требования к материалам и временным затратам при установке внешней проводке/шины предоставляются выполняющим работы персоналом.
- Для внешней проводки используйте медные провода, рассчитанные на 90 °С. Соответствующая информация приведена в *Таблица 3-6: Рекомендации по минимальным размерам многожильных кабелей и предохранителей* на стр. 34. Размер проводки указан исходя из указанных выключателей.
- Если температура воздуха превышает 30 °С, может потребоваться использовать проводку для более высокой температуры и/или проводку большего диаметра.
- Характеристики приведены для медного провода, рассчитанного на 90 °С.
- Для байпасного ввода на это оборудование используется четыре провода. Для ввода выпрямителя на это оборудование используется три или четыре провода. Для правильной работы оборудования фазы должны быть симметричны земле (из источника звезды).
- Если для нагрузки требуется нейтраль, следует обеспечить ее в источнике байпаса. Если для нагрузки нейтраль не требуется, и ко входу байпаса не подключен контакт нейтрали, нейтраль подключается к нейтральной точке звезды источника.
- На все постоянные входные подключения следует установить легкодоступное устройство отключения.

Номинальная мощность ИБП	Вход выпрямителя		Вход байпаса		Выход ИБП (380/400/415 В)	РЕ	Аккумулятор	
	Предохранитель	Кабель	Предохранитель	Кабель			Кабель	Кабель
50 кВт	3x 100 А	4x 35 мм <sup>2</sup>	3x 100 А	4x 35 мм <sup>2</sup>	4x 35 мм <sup>2</sup>	35 мм <sup>2</sup>	200 А	2x 70 мм <sup>2</sup>
Макс. 50 кВт	-	4x 50 мм <sup>2</sup>	-	4x 50 мм <sup>2</sup>	4x 50 мм <sup>2</sup>	35 мм <sup>2</sup>	-	2x 95 мм <sup>2</sup>
100 кВт	3x 200 А	4x 70 мм <sup>2</sup>	3x 200 А	4x 70 мм <sup>2</sup>	4x 70 мм <sup>2</sup>	35 мм <sup>2</sup>	400 А	2x 150 мм <sup>2</sup>
150 кВт	3x 315 А	4x 150 мм <sup>2</sup>	3x 315 А	4x 150 мм <sup>2</sup>	4x 150 мм <sup>2</sup>	95 мм <sup>2</sup>	500 А	4x 150 мм <sup>2</sup>
200 кВт	3x 400 А	4x 240 мм <sup>2</sup>	3x 400 А	4x 240 мм <sup>2</sup>	4x 240 мм <sup>2</sup>	120 мм <sup>2</sup>	630 А	4x 240 мм <sup>2</sup>

Таблица 3-6: Рекомендации по минимальным размерам многожильных кабелей и предохранителей

Номинальная мощность	Номинальное напряжение	Вход выпрямителя	Вход выпрямителя	Выход/байпас ИБП	Выход/байпас ИБП	Батарея	Батарея
		Номинальный ток	Макс. ток	Номинальный ток	Макс. ток	Номинальный ток	Макс. ток
30 кВт	380 В	48	57	46	55	73	95
	400 В	46	54	44	52	73	95
	415 В	44	52	42	50	73	95
40 кВт	380 В	64	76	62	73	97	126
	400 В	61	72	59	70	97	126
	415 В	58	69	56	66	97	126
50 кВт	380 В	80	95	77	91	121	158
	400 В	76	90	74	87	121	158
	415 В	73	86	71	83	121	158

Номинальная мощность	Номинальное напряжение	Вход выпрямителя <i>Номинальный ток</i>	Вход выпрямителя <i>Макс. ток</i>	Выход/байпас ИБП <i>Номинальный ток</i>	Выход/байпас ИБП <i>Макс. ток</i>	Батарея <i>Номинальный ток</i>	Батарея <i>Макс. ток</i>
<b>80 кВт</b>	380 В	127	164	122	145	193	231
	400 В	121	156	116	138	193	231
	415 В	116	150	112	133	193	231
<b>100 кВт</b>	380 В	159	196	152	181	241	289
	400 В	151	186	145	172	241	289
	415 В	145	179	140	166	241	289
<b>120 кВт</b>	380 В	190	235	182	218	290	346
	400 В	181	223	174	206	290	346
	415 В	174	214	168	199	290	346
<b>150 кВт</b>	380 В	238	294	228	272	362	433
	400 В	226	279	218	258	362	433
	415 В	217	268	210	249	362	433
<b>160 кВт</b>	380 В	254	328	244	289	386	463
	400 В	241	311	231	275	386	463
	415 В	232	300	223	265	386	463
<b>200 кВт</b>	380 В	317	391	304	362	483	578
	400 В	301	371	289	344	483	578
	415 В	290	358	279	331	483	578

**Таблица 3-7: Номинальный и максимальный ток для номинальной мощности и напряжения**

Подключения силового кабеля представлены в следующей таблице.

Функция клеммы	Клемма	Функция	Момент затяжки, Нм
Вход переменного тока на выпрямитель ИБП	X1	L1, L2, L3, N	Проверьте момент затяжки на табличке разъема.

Функция клеммы	Клемма	Функция	Момент затяжки, Нм
Вход переменного тока на байпас	X2	L1, L2, L3, N	Проверьте момент затяжки на табличке разъема.
Выход ИБП	X3	L1, L2, L3, N	Проверьте момент затяжки на табличке разъема.
Вход постоянного тока с внешнего аккумулятора на ИБП	X4	аккумулятор +, аккумулятор –	Проверьте момент затяжки на табличке разъема.
Защитное заземление	PE	PE	Проверьте момент затяжки на табличке разъема.

Таблица 3-8: Подключения силового кабеля ИБП



#### ПРИМЕЧАНИЕ

Внешняя защита от сверхтоков не входит в комплект поставки данного изделия, но требуется согласно правилам установки электрического оборудования. Для получения информации о требованиях к проводке см. *Таблица 3-6: Рекомендации по минимальным размерам многожильных кабелей и предохранителей* на стр. 34. Если требуется блокируемое устройство отключения выхода, его должен предоставить клиент.



#### ОСТОРОЖНО

Для уменьшения опасности возгорания подключайтесь только к цепи, оснащенной входным выключателем с максимальным номинальным входным током согласно *Таблица 3-7: Номинальный и максимальный ток для номинальной мощности и напряжения* на стр. 34, в соответствии с национальными и местными правилами установки.

Возможности междуфазного несимметричного выхода ИБП ограничены только значениями тока полной нагрузки на фазу для выхода переменного тока на критическую нагрузку, согласно *Таблица 3-7: Номинальный и максимальный ток для номинальной мощности и напряжения* на стр. 34. Рекомендуемая несимметрия междуфазной нагрузки составляет 50 % или меньше.

Защита источника при подаче переменного тока на байпас должна соответствовать характеристикам нагрузки и учитывать такие факторы, как пусковая мощность и пусковой ток.

Защита от сверхтоков байпаса и выхода, а также выключатели байпаса и выхода должны предоставляться клиентом.

Схемы электропроводки ИБП приведены в *Глава 2.1 Система ИБП* на стр. 9.

### 3.2.3 Подготовка интерфейсной проводки системы ИБП

Управляющая проводка для функций и дополнительных компонентов должна подключаться к клеммным блокам интерфейса клиента, расположенным в верхней передней части ИБП, за дверцей.



#### ОПАСНОСТЬ

**Не подключайте релейные контакты к сети питания напрямую. В этом случае требуется улучшенная изоляция.**

---

Перед проведением планирования и монтажа внимательно изучите следующую информацию:

- Вся интерфейсная проводка предоставляется заказчиком.
- При подключении внутренней интерфейсной проводки к клеммам Mini-Slot провода следует пропускать через внутренний вырез коммуникационного разъема Mini-Slot.
- Для каждого сигнального входа или удаленной функции требуется установить между входом сигнализации и общей клеммой изолированный нормально-разомкнутый контакт или переключатель (24 В постоянного тока, минимум 20 мА). Вся управляющая проводка, а также реле и переключающие контакты в комплект поставки не входят. Для каждого входа сигнализации и общим входом следует использовать витую пару.
- Сигнальные входы можно запрограммировать таким образом, чтобы отображалось название аварийного сигнала.
- Телефонная линия и линия LAN для применения с картами Mini-Slot в комплект поставки не входят.
- Сигнальная проводка дополнительных контактов состояния аккумулятора ИБП и независимого расцепителя 24 В постоянного тока из ИБП должна подключаться к устройству отключения (выключателю) источника постоянного тока.
- Толщина проводки дополнительных контактов состояния аккумулятора и независимого расцепителя 24 В постоянного тока должна составлять минимум 1,5 мм<sup>2</sup>.
- Функция удаленного ЕРО размыкает все распределительные устройства в шкафу ИБП и отключает питание от вашей критической нагрузки. Согласно местным правилам установки электрического оборудования может также потребоваться установить на ИБП защитные устройства выключения на входной цепи.
- Удаленный выключатель ЕРО должен быть специализированным выключателем, не соединенным с какими-либо другими цепями.
- Если нормально-замкнутый контакт удаленного выключателя ЕРО не используется, необходимо соединить выводы 1 и 2 на разъеме ЕРО при помощи перемычки.
- Толщина проводки удаленного ЕРО должна составлять от 0,75 мм<sup>2</sup> до 2,5 мм<sup>2</sup>.
- Максимальное расстояние между удаленным ЕРО и ИБП не может превышать 150 метров.
- Контакты аварийного реле обладают максимальным номинальным током 5 А и напряжением переключения 30 В переменного тока (RMS) и 30 В постоянного тока.
- Толщина проводки аварийного реле должна составлять минимум 0,75 мм<sup>2</sup>.

### 3.3 Распаковка и выгрузка ИБП

Если оборудование транспортировалось в вертикальном положении, внешний индикатор Tip-N-Tell на поверхности упаковки должен быть в порядке. Если стрелка стала полностью синей, обратитесь к соответствующим лицам, чтобы сообщить о неправильной транспортировке.



#### ПРИМЕЧАНИЕ

**Шкаф ИБП обладает большим весом. В случае нарушения инструкций по распаковке, шкаф может опрокинуться, что может привести к серьезным травмам.**

---

Шкаф ИБП крепится болтами к деревянному поддону на деревянных брусках. Для отсоединения поддона выполните следующее:

1. Если это еще не сделано, то перед выгрузкой шкафа с поддона переместите его максимально близко к месту установки с помощью вилочного погрузчика или другого погрузочно-разгрузочного оборудования. Вставьте вилки погрузчика между брусками в нижней части устройства.
2. Откройте упаковку ИБП, раскрыв фиксаторы на ее углах. Фиксаторы также удерживают пандус.

**Проведите визуальный осмотр и убедитесь, что нет следов повреждения во время транспортировки. Если с оборудованием обращались правильно, индикатор Dgor-N-Tell позади устройства должен быть в порядке.**

3. Снимите пандус с поддона и надежно установите его на полу рядом с поддоном, чтобы его можно было безопасно использовать для транспортировки ИБП с поддона.
4. Если регулировочные ножки выдвинуты не полностью, вращайте их, чтобы выдвинуть.
5. Откройте защелку на передней дверце и откройте дверцу.
6. Открутите болты и снимите транспортировочные скобы, используемые для крепления ИБП к поддону.



#### ПРИМЕЧАНИЕ

**После снятия транспортировочных скоб устройство следует сразу же убрать с поддона.**

**Если транспортировочные скобы сняты и регулировочные ножки выдвинуты, не используйте грузоподъемную тележку для перемещения устройства вместе с поддоном. Примите к сведению, что шкаф ИБП обладает большим весом и под шкафом имеются колесики.**

---

7. Медленно подкатите шкаф к краю пандуса. Будьте осторожны и не толкайте шкаф слишком сильно или слишком резко, чтобы он не опрокинулся.

8. Докатите шкаф до окончательного места установки.
9. Зафиксируйте шкаф ИБП в этом месте, опустив регулировочные ножки до тех пор, пока шкаф не будет стоять на колесиках на одном уровне.



#### ПРИМЕЧАНИЕ

**Если шкаф переносится с первоначального места установки в новое место на поддоне, регулировочные ножки требуется опустить так, чтобы шкаф не стоял на колесиках. Кроме того, прикрепите шкаф к поддону с помощью транспортировочных скоб.**

---

## 4 Установка системы ИБП

Клиент должен предоставить проводку для подключения ИБП к локальному источнику питания. Описание процедуры подключения проводки приводится в следующем разделе. Контроль перед установкой, первый запуск ИБП и установка дополнительного аккумуляторного шкафа должны выполняться квалифицированным обслуживающим персоналом, например лицензированным специалистом производителя или представителя производителя.



### ПРЕДУПРЕЖДЕНИЕ

**Игнорирование данных инструкций может стать причиной физической травмы или смерти, либо повреждения ИБП или погрузочного оборудования.**

---

### 4.1 Описание установки ИБП

Силовую и управляющую проводку можно провести сверху, снизу или с обратной стороны шкафа (в зависимости от модели). Все соединения осуществляются посредством легко доступных клемм. См. *Рис. 4-1: Расположение сальниковых панелей и разъемов в ИБП 93PM 30-50 кВт* на стр. 41, *Рис. 4-2: Расположение сальниковых панелей и разъемов в ИБП 93PM 80-150 кВт* на стр. 42, *Рис. 4-3: Расположение сальниковых панелей и разъемов в ИБП 93PM 160-200 кВт* на стр. 43 и *Рис. 4-4: Комплект для верхнего доступа к кабелям 93PM 30-150 кВт* на стр. 44.

1. Откройте защелку на передней дверце (если еще не открыта) и откройте дверцу.
2. Если в состав системы входит выключатель сервисного байпаса (MBS), то открутите крепежные винты защитной крышки MBS, расположенные в нижней левой части лицевой панели. Затем снимите ручку выключателя сервисного байпаса. Для этого ослабьте винт, расположенный в центре ручки, и потяните за нее.
3. Открутите крепежные винты защитной панели, расположенной перед коннекторами, что откроет доступ к клеммным колодкам.
4. Выкрутите винты, удерживающие заднюю вводную пластину, чтобы открыть доступ через задний канал прокладки. В случае монтажа кабелей с применением комплекта верхнего доступа снимать заднюю пластину не обязательно.
5. В случае прокладки силовой проводки в нижней части шкафа можно перейти к шагу 6; с обратной стороны шкафа – к шагу 8; с верхней стороны – к шагу 7.
6. Выкрутите винты, удерживающие нижнюю вводную пластину.
7. Снимите правую панель для доступа к области прокладки кабелей. Снимите нужные пластины кабельных сальников в верхней части шкафа с верхним доступом.
8. Просверлите или пробейте отверстия для кабельных сальников на пластине, используемой для ввода кабеля. Эти работы следует осуществлять в стороне от шкафа ИБП, чтобы металлическая стружка не попала внутрь шкафа или на электронное оборудование.
9. Установите на пластину соответствующие кабельные сальники.
10. Проведите все кабели через канал прокладки к клеммным блокам ИБП.
11. Установите на место вводные пластины и проложите провода, если требуется.



12. Проложите и подключите силовую проводку.
13. После подключения проводки установите на место защитные панели, снятые в ходе предыдущих шагов.
14. Закройте дверцу и закройте на защелку.
15. При установке параллельной системы повторите вышеуказанные шаги для всех компонентов системы.

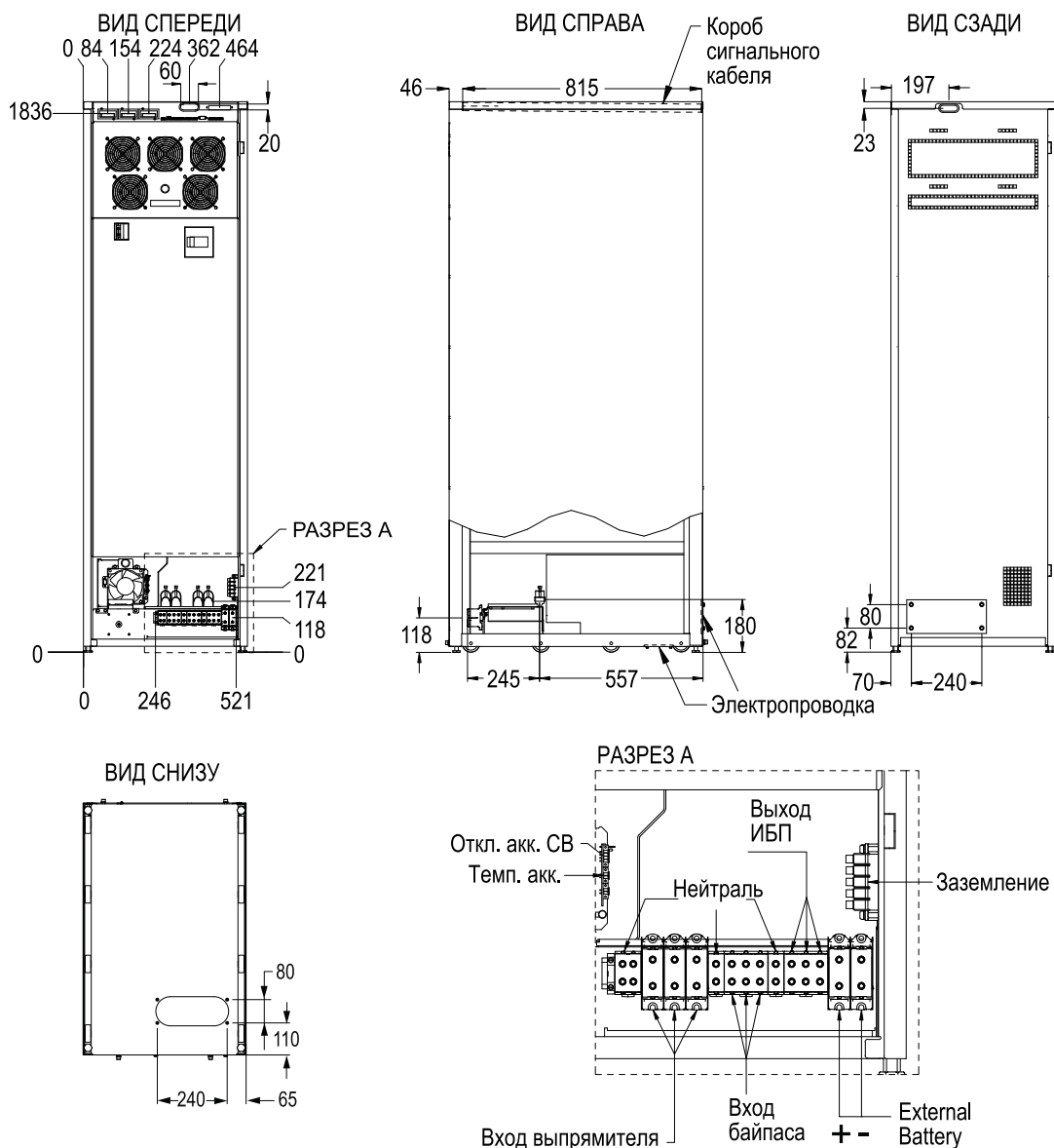
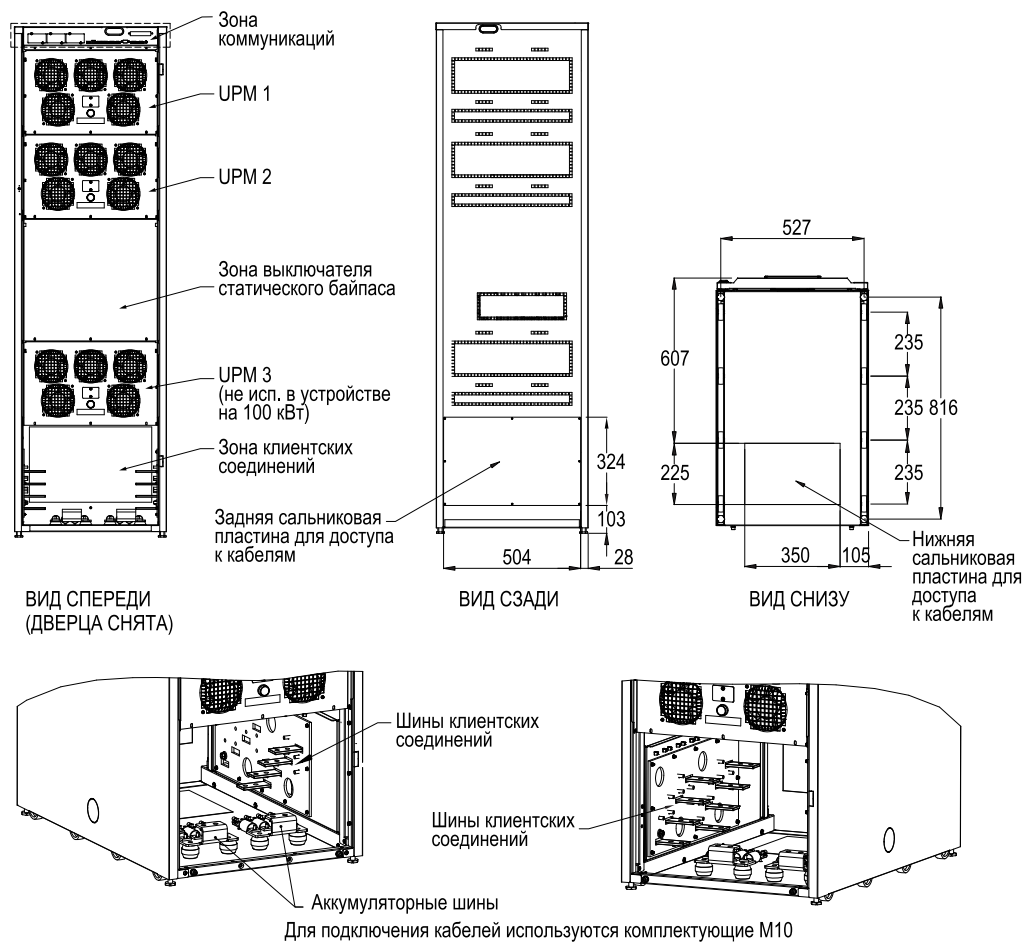
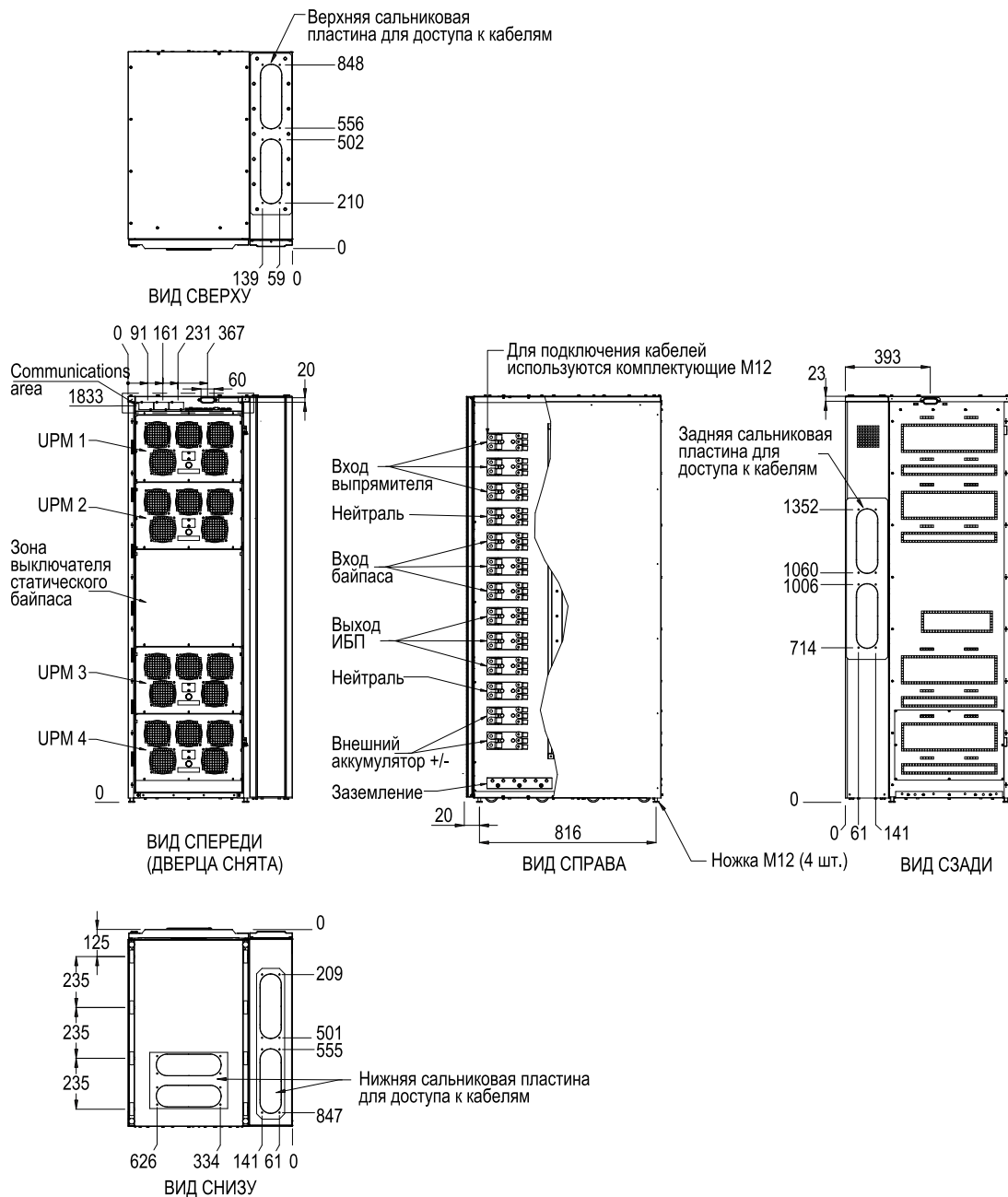


Рис. 4-1: Расположение сальниковых панелей и разъемов в ИБП 93PM 30-50 кВт



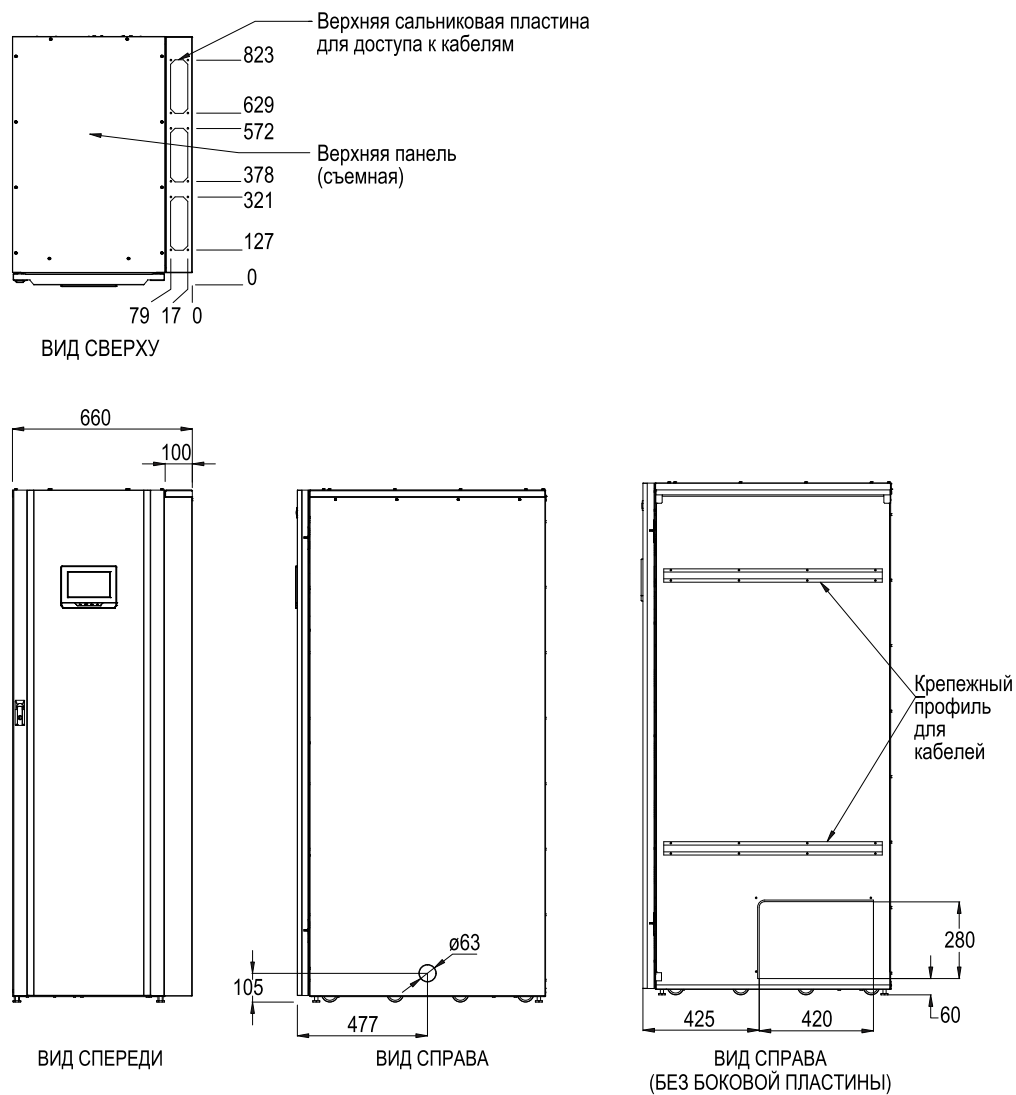
**Рис. 4-2: Расположение сальниковых панелей и разъемов в ИБП 93PM 80-150 кВт**



**Рис. 4-3: Расположение сальниковых панелей и разъемов в ИБП 93PM 160-200 кВт**

#### Комплект для верхнего доступа к кабелям

На следующем рисунке приведен пример комплекта для верхнего доступа к кабелям для модели на 30-150 кВт. Комплект для верхнего доступа приобретается отдельно. Более подробная информация приведена в *Глава 2.5.3 Комплект для верхнего доступа к кабелям* на стр. 24.



**Рис. 4-4: Комплект для верхнего доступа к кабелям 93PM 30-150 кВт**

## 4.2 Установка аккумуляторной системы

В этом ИБП могут быть установлены внутренние аккумуляторы. Подключение этих аккумуляторов должно осуществляться специалистами по вводу в эксплуатацию, во избежание повреждения оборудования или получения травм в результате неправильного подключения. Аккумуляторы предназначены для подачи большого количества энергии, и неправильное подключение может стать причиной короткого замыкания и привести к серьезным травмам персонала или повреждению оборудования.

При установке аккумуляторной системы, предоставленной клиентом, следует руководствоваться инструкциями к самой системе и прочими инструкциями производителя, а также применимыми требованиями и нормативами. К установке аккумуляторной системы может допускаться только квалифицированный персонал. Кабели аккумулятора должны быть защищены от токовых и температурных перегрузок, а аккумуляторная система должна быть оснащена соответствующими предохранителями или автоматом.

По умолчанию в ИБП заданы параметры для аккумуляторов VRLA на 12 В пост. тока. Для использования других типов аккумуляторных батарей следует обратиться к местному представителю Eaton. Характеристики аккумуляторов приведены в *Глава 8.4 Характеристики аккумулятора* на стр. 86.

## 4.3 Подключение проводки внешнего аккумуляторного шкафа ИБП и силовой проводки аккумулятора

Для продуктовой линейки 93PM существует два различных типа аккумуляторных шкафов: EBC-S и EBC-L. В ИБП 93PM 30-50 кВт используется 36 блоков на комплект аккумуляторов, а в ИБП 80-200 кВт – 36 или 40 блоков на комплект.



### ПРИМЕЧАНИЕ

**Комплекты батарей с различным количеством аккумуляторов и характеристиками напряжения не могут соединяться параллельно!**

---

Силовая и управляющая проводка для установки аккумуляторных шкафов в группе входит в комплект поставки шкафов. Если проводка через шкаф располагается внутри панелей, то аккумуляторный шкаф должен располагаться справа от шкафа ИБП 93PM 30-150 кВт. В ИБП 93PM 160-200 кВт проводка не может проходить через боковую панель.

По этой причине в аккумуляторных шкафах предусмотрено несколько кабельных вводов. Прокладка выполняется следующими способами:

- через левую боковую панель
- через правую боковую панель
- через заднюю стенку
- через крышку
- через нижнюю часть (только EBC-L)

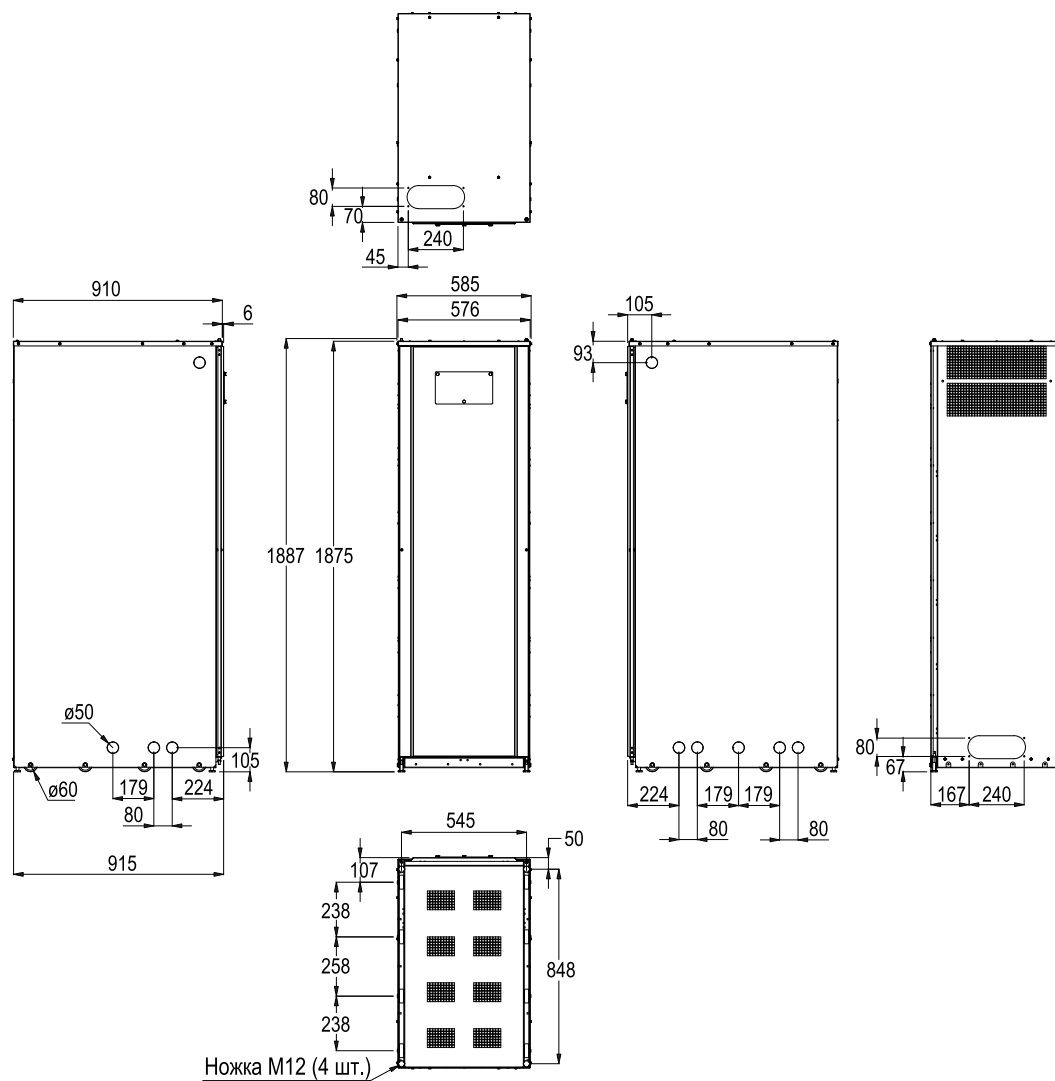
Отверстие для подвода кабеля в ИБП всегда находится на задней или боковой стенке шкафа, а в модели 30-150 кВт – еще и в правой нижней части



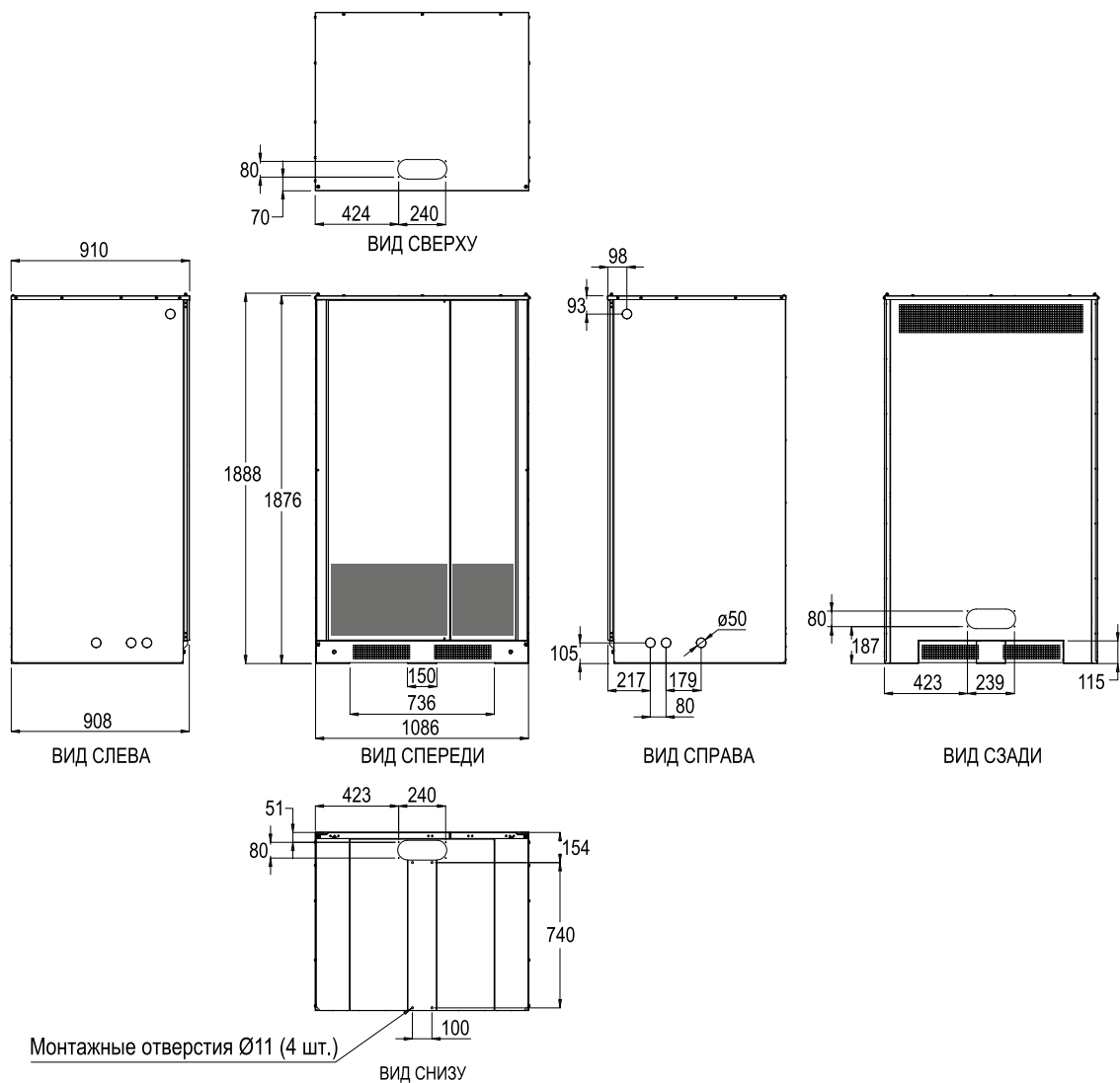
### ПРИМЕЧАНИЕ

**Если аккумуляторы устанавливаются снаружи шкафов, следуйте инструкциям по установке в *Глава 3.2.2 Подготовка силовой проводки системы ИБП* на стр. 33.**

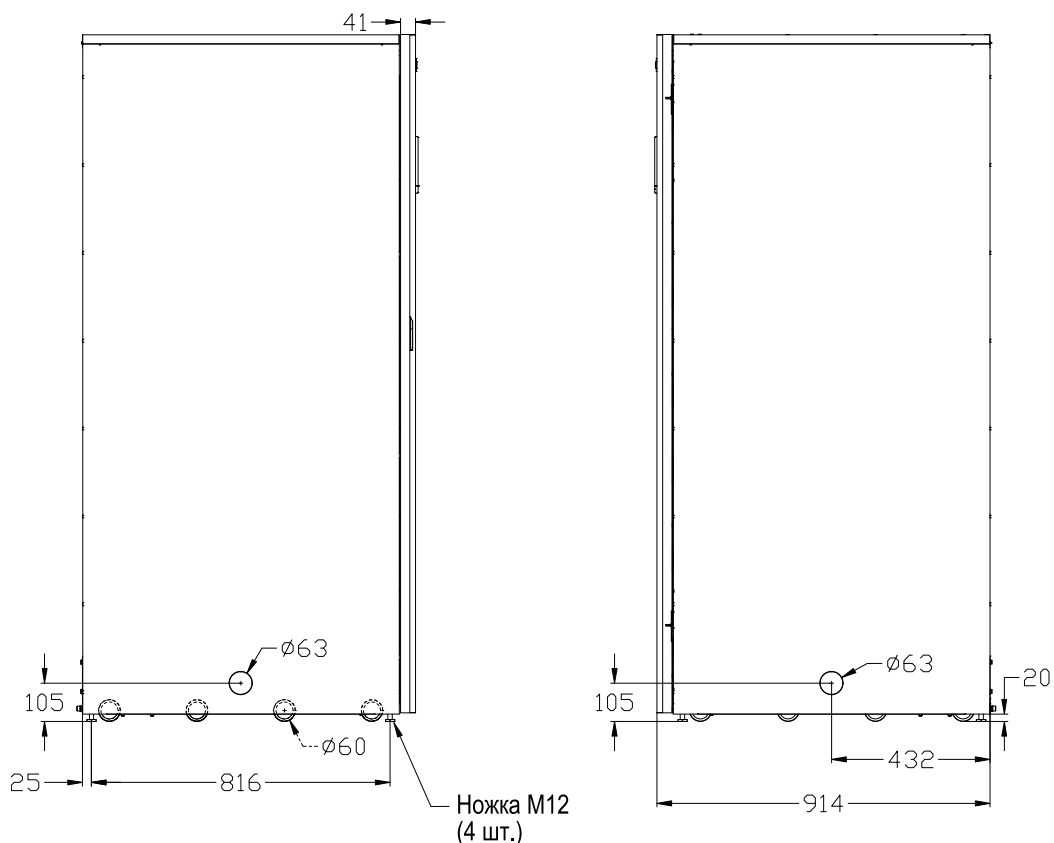
---



**Рис. 4-5: Аккумуляторный шкаф 93PM (EBC-S)**



**Рис. 4-6: Аккумуляторный шкаф 93PM (EBC-L)**



**Рис. 4-7: Сквозные отверстия шкафа ИБП**

Установленный в каждом шкафу автоматический выключатель постоянного тока обеспечивает защиту и изолирование на время обслуживания.

Для регулировки температуры внутренних компонентов в аккумуляторных шкафах используется конвекционное охлаждение. Отверстия для подачи воздуха располагаются в нижней части, а в модели EBC-L – также с лицевой стороны шкафа. Выходные отверстия находятся в верхней задней части шкафа. Для обеспечения правильной циркуляции воздуха с лицевой и задней части шкафа необходимо оставить достаточно свободного пространства.

- Система должна быть установлена на ровной поверхности, пригодной для установки компьютерного или электронного оборудования.
- Система должна быть установлена в помещении с контролируемой температурой и влажностью, и при отсутствии посторонних примесей, способных проводить электрический ток.

#### **Подготовка к установке шкафа EBC-S**

1. Если это еще не сделано, то перед выгрузкой шкафа с поддона переместите его максимально близко к месту установки с помощью вилочного погрузчика или другого погрузочно-разгрузочного оборудования. Вставьте вилки погрузчика между брусками в нижней части устройства.
2. Раскройте упаковку, снимите передний и задний крепежные кронштейны, после чего разместите уклон перед палетой.



3. Аккуратно снимите аккумуляторный шкаф с поддона. Теперь аккумуляторный шкаф готов к размещению рядом с ИБП. Для размещения аккумуляторного шкафа может быть использована любая из сторон, однако для упрощения доступа к оборудованию рекомендуется размещать шкаф слева от ИБП 30-150 кВт и, соответственно, справа от ИБП 160-200 кВт.
4. Откройте аккумуляторный шкаф и достаньте кабельные петли, входящие в комплект поставки и предназначенные для установки шкафа.
5. Выберите один из четырех вариантов прокладки кабелей и подведите их к соответствующим разъемам внутри шкафа ИБП.
6. Установите где требуется кабельные сальники и/или пластиковые проходные трубки.
7. Подключите кабели и сигнальную проводку к ИБП.
8. Если используется несколько шкафов, повторите эти шаги с остальными шкафами и не забудьте выполнить последовательное подключение жгутов сигнальной проводки к следующему шкафу.



#### ПРИМЕЧАНИЕ

**Аккумуляторный шкаф обладает большим весом. В случае нарушения инструкций по распаковке, шкаф может опрокинуться, что может привести к серьезным травмам.**

---

#### Подготовка к установке EBC-L

1. Если это еще не сделано, то перед выгрузкой шкафа с поддона переместите его максимально близко к месту установки с помощью вилочного погрузчика или другого погрузочно-разгрузочного оборудования. Вставьте вилки погрузчика между брусками в нижней части устройства.
2. Раскройте упаковку и с лицевой стороны открутите два крепежных кронштейна, которые крепятся к боковым опорам, а также два крепежных болта средней опоры.
3. Используя погрузчик, аккуратно поднимите шкаф и поместите его на место установки рядом с ИБП. Для размещения аккумуляторного шкафа может быть использована любая из сторон, однако для упрощения доступа к оборудованию рекомендуется размещать шкаф слева от ИБП 30-150 кВт и, соответственно, справа от ИБП 160-200 кВт.
4. Откройте аккумуляторный шкаф и достаньте кабельные петли, входящие в комплект поставки и предназначенные для установки шкафа.
5. Выберите один из пяти вариантов прокладки кабелей и подведите их к соответствующим разъемам внутри шкафа ИБП.
6. Установите где требуется кабельные сальники и/или пластиковые проходные трубки.
7. Подключите кабели и сигнальную проводку к ИБП.
8. Работы по установке аккумуляторов проводятся на месте и только обученным персоналом, имеющим допуск к подобным работам. Внимательно изучите инструкции по прокладке электрических проводов и монтажу аккумулятора, которые вложены в дверцу шкафа.
9. Если используется несколько шкафов, повторите эти шаги с остальными шкафами и не забудьте выполнить последовательное подключение жгутов сигнальной проводки к следующему шкафу.

## 4.4 Установка удаленного выключателя ЕРО

Удаленный выключатель ЕРО используется при аварийных ситуациях для дистанционного выключения ИБП и питания критической нагрузки.

ЕРО подключается к разъему ЕРО на верхней передней панели ИБП. Ниже расположены соединения НР и НЗ выключателя ЕРО.

Соединитель ЕРО (вид спереди):

- **А** Нормально-разомкнутый
- **В** Нормально-замкнутый

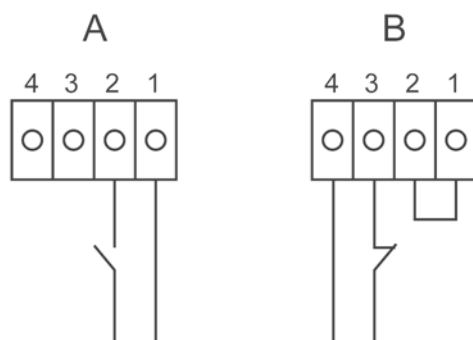


Рис. 4-8: Соединения выключателя ЕРО

От удаленного выключателя ЕРО	На ЕРО блока интерфейсных клемм клиента в шкафу ИБП	Примечания
НР	1-2	
НЗ	3-4	Для надлежащей работы между 1-2 должна быть установлена перемычка.

Таблица 4-1: Подключение проводки удаленного ЕРО

## 4.5 Установка подключений интерфейса

ИБП 93PM оснащен пятью (5) сигнальными входными разъемами, с помощью которых на ИБП можно подавать дистанционные команды. Для этих целей можно использовать разъем интерфейса клиента CN5. Каждый вход представляет собой сухой релейный вход и требует подключения двух сигнальных проводов. Ни один из этих входов не является изначально запрограммированным, и должен быть запрограммирован отдельно квалифицированным обслуживающим персоналом.

Если используется внешняя аккумуляторная система (оригинальный аккумуляторный шкаф 93PM или предоставляемый клиентом аккумуляторный шкаф/стойка), внешнюю сигнальную проводку рекомендуется подключить.

Также имеется один (1) универсальный аварийный релейный выход на передней панели. Этот выход нормально разомкнут (НР) или нормально замкнут (НЗ). Выбор полярности осуществляет с помощью подключения проводки. По умолчанию, универсальное аварийное реле активируется при возникновении тревоги системы, а именно, если в системе активно состояние *ТРЕВОГА*. Кроме того, оно может активироваться при определенном событии, однако это использование должно быть отдельно запрограммировано квалифицированным обслуживающим персоналом. Аварийное реле предназначено исключительно для напряжения уровня сигнала (ELV или SELV), а не для электроснабжения. Если требуется более высокое сигнальное напряжение, используйте адаптер промышленного реле в Mini-Slot.

#### 4.5.1 Установка интерфейса сигнальных входов клиента

Эти входы расположены за дверцей ИБП, на верхней секции ИБП. См. *Рис. 5-1: Коммуникационные интерфейсы* на стр. 58 для получения информации о расположении клемм.

Точки привязки с компенсаторами натяжения кабелей связи находятся справа и слева от кабельного ввода.

Сигнальные входы можно настроить на выполнение различных функций. Обычно эти функции являются информативными (например, «Вкл. генератор») или функциональными (например, дистанционная команда «Перейти на байпас»).

#### 4.5.2 Интерфейсная проводка аккумуляторного выключателя

При использовании оригинального аккумуляторного шкафа от производителя в комплект поставки входит интерфейсная проводка аккумуляторного выключателя. Для ее подключения достаточно провести провода от шкафа до нижней секции ИБП. Разъемы для контрольного сигнала выключателя аккумулятора и сигнала расцепления выключателя аккумулятора находятся слева от силового кабеля.

При использовании аккумуляторной системы стороннего производителя выключатель следует оснастить дополнительным сигналом и независимым расцепителем на 24 В для дистанционного размыкания выключателя, когда требуется.

Вход для сигнальной проводки аккумуляторного выключателя всегда находится в нижней секции шкафа ИБП. Перфорационные отверстия расположены на левой или правой боковой панели, задней стенке или нижней пластине.

#### 4.5.3 Подключение интерфейса релейного выхода

Универсальное аварийное реле является сухим релейным сигнальным выходом. Это реле может использоваться для оповещения операторов о состояниях тревоги ИБП, например с помощью системы управления зданием. По умолчанию, реле настроено на активации при активности общей тревоги ИБП, то есть, при активности любого события со статусом *ТРЕВОГА*. Реле можно также настроить на активацию при возникновении других событий, но эта операция должна выполняться квалифицированными специалистами.

Сигнальную проводку реле можно провести только через канал сигнального кабеля, идущий сзади вперед, в верхней секции ИБП.

## 4.5.4 Подключение интерфейса Mini-Slot

Для ознакомления с ассортиментом дополнительного оборудования и устройств связи Mini-Slot см. *Глава 5 Коммуникационные интерфейсы* на стр. 58. Для установки и настройки карты Mini-Slot обращайтесь к вашему представителю Eaton.

Подключение проводки:

1. Установите телефонную линию и линию LAN, если они еще не установлены.
2. Откройте переднюю дверцу ИБП.
3. Снимите соответствующую крышку Mini-Slot, выкрутив удерживающие ее два винта, и установите устройство, задвинув его внутрь до упора.
4. Закрепит устройство связи Mini-Slot с помощью двух винтов.
5. Проведите и подключите линию LAN, телефонную линию и другие кабели к соответствующим картам Mini-Slot. Кабель проводится через канал сигнального кабеля в верхней секции ИБП.
6. Инструкции по эксплуатации приведены в руководстве, входящем в комплект поставки карты Mini-Slot.
7. После подключения проводки закройте переднюю дверцу и закройте на защелку.

## 4.5.5 Монтаж соединений интерфейса сигналов в параллельной системе

При выполнении работ по монтажу соединений интерфейса сигналов в параллельной системе необходимо соблюдать следующие инструкции. Для нескольких устройств могут использоваться параллельные сигнальные входы, т.е. один контакт может использоваться для подачи сигналов на несколько сигнальных входов. Это также относится к сигналу EPO (выключение резервного питания).

## 4.6 Электропроводка параллельных систем ИБП 93PM

Возможно параллельное подключение выходов различных систем ИБП 93PM. Допускается объединение до 4 (четырех) шкафов. Номинальная мощность байпаса всех параллельно подключенных устройств должна совпадать. Тем не менее, в шкафах ИБП может быть установлено различное количество силовых модулей UPM.

Параллельное подключение выходов позволяет увеличивать емкость системы и использовать силовые модули в качестве резервных. Система подключена параллельно для обеспечения избыточности (N+1), если в ней присутствует один или несколько рабочих ИБП в дополнение к модулям, требуемым для обеспечения достаточной мощности. Система подключается параллельно для наращивания мощности, если все ИБП, установленные в системе, требуются для обеспечения мощности, достаточной для питания нагрузки.

Между модулями ИБП должна быть связь для измерения параметров системы и управления режимами работы. Системные коммуникации и управление осуществляются через локальную сеть контроллеров (CAN). В качестве вторичного коммуникационного канала используется

сигнал в проводке, подключенной параллельно к другим ИБП и соединенной с реле состояния байпаса на каждом ИБП. Такая схема обеспечивает возможность управления байпасом даже при потере связи через шину CAN.



## ПРЕДУПРЕЖДЕНИЕ

**Параллельное соединение оборудования со встроенными выключателями MBS не допускается.**

---

### 4.6.1 Обзор силовой проводки

Сведения о рекомендуемых сечениях кабелей и размерах предохранителей, а также о порядке монтажа см. в *Глава 3.2.2 Подготовка силовой проводки системы ИБП* на стр. 33.

#### Входное питание

Входное питание определяется источником энергии, подключенным к выпрямителю ИБП. Питание на все входы ИБП должно подаваться из того же источника.

#### Питание байпаса

Питание байпаса определяется источником энергии, подключенным к байпасу ИБП. Питание на все цепи байпаса ИБП должно подаваться из того же источника. Длина самого короткого силового кабеля, идущего от источника к ИБП, должна составлять минимум 95% от длины самого длинного кабеля.

#### Выход

Нейтральные точки всех ИБП должны быть соединены. Длина самого короткого кабеля, идущего от источника к ИБП, должна составлять минимум 95% от длины самого длинного кабеля. Измерение осуществляется с учетом места соединения выходов ИБП.

#### Двойной источник

Подача входного питания и питания байпаса может осуществляться от различных источников. При этом источники должны иметь общую нейтраль.

#### Подключение аккумуляторов

К каждому ИБП подключается отдельный аккумулятор, однако емкость всех аккумуляторов должна быть идентичной. Использование одного аккумулятора для всех ИБП **не** поддерживается.

#### МОВ

Выходные выключатели модулей (МОВ) позволяют отсоединять выход одного ИБП от других ИБП и нагрузки с целью проведения технических работ и обслуживания. Согласно принятым концепциям, каждый ИБП должен иметь выходной выключатель модулей (МОВ). Выключатель не должен отсоединять нейтраль.

Каждый МОВ должен иметь вспомогательный контакт формы С. Нормально-замкнутый контакт соединяется с соответствующим входом ИБП, который используется для подачи сигналов. Нормально-разомкнутый контакт используется для отключения распределенного байпаса при размыкании МОВ. *Рис. 4-9: Принципы параллельных систем ИБП* на стр. 54 демонстрирует принципиальную схему системы ИБП с выключателями МОВ и выходами ИБП.

## Блокировка МОВ

В случаях, когда выключатели МОВ не применяются, вход сигнала МОВ можно отключить. Следует принять во внимание, что система без МОВ имеет ограниченные возможности по обслуживанию.

## Электропроводка параллельной системы

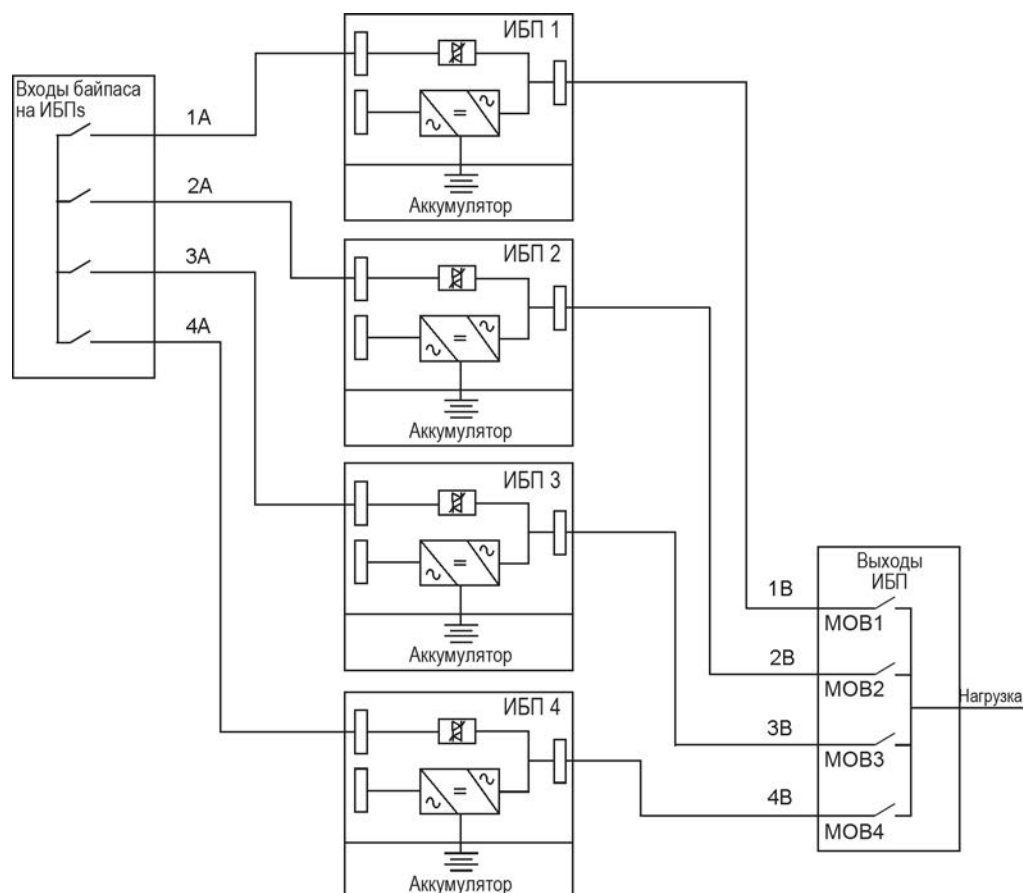


Рис. 4-9: Принципы параллельных систем ИБП

Длина проводки параллельной системы должна быть одинаковой для обеспечения приблизительно равного распределения тока в режиме байпаса.

Для обеспечения надлежащей работы системы должно соблюдаться следующее требование:  $1A+1B=2A+2B=3A+3B=4A+4B$ .

Любая разница в длине проводки приведет к снижению мощности и ненадлежащей работе системы ИБП в режиме байпаса.

## 4.6.2 Обзор контрольных сигналов

Для внешнего параллельного включения требуется два контрольных сигнала (внешняя сеть CAN и разветвленный байпас). Оба этих управляющих сигнала являются отказоустойчивыми, и при размыкании генерируется аварийный сигнал.

### Внешняя сеть CAN (ECAN)

Сигнал ECAN обеспечивает коммуникацию между параллельно включенными ИБП. В случае сбоя этой сети распределение и защита нагрузки в системе не прекращается.

### Распределенный байпас

Распределенный байпас представляет собой сигнал открытого коллектора, который устанавливается в состояние низкого потенциала при включении статического байпаса на одном из ИБП. Если сигнал внешней сети CAN (ECAN) отсутствует, распределенный байпас находится в состоянии низкого потенциала, а система ИБП включена, то ИБП блокируется и переходит в режим байпаса. В некоторых редких случаях ненадлежащей работы системы сервисная служба может замкнуть этот сигнал для принудительного перехода системы в режим байпаса.

### Назначение сигнальных входов

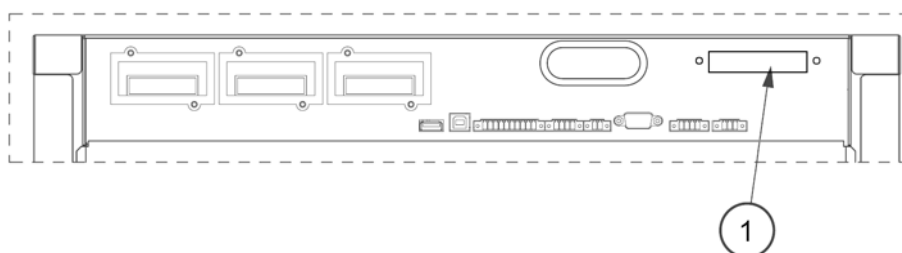
В каждом ИБП может быть до восьми сигнальных входов: 5 стандартных и по одному в каждом из разъемов Mini-slot, которые используются при подключении дополнительных устройств. С каждым входом могут быть сопоставлены элементы действий. Приведенные далее элементы действий распространяются на всю систему ИБП. При активации элемента действия на ИБП при замкнутом выключателе МОВ элемент передается всем ИБП по шине ECAN. Реакция всех ИБП на этот сигнал будет аналогична той, как если элемент действий изначально был активирован на каждом из ИБП.

### Проводка для параллельного подключения выключателя ЕРО

Для каждого параллельно подключаемого устройства рекомендуется использовать отдельный контур ЕРО.

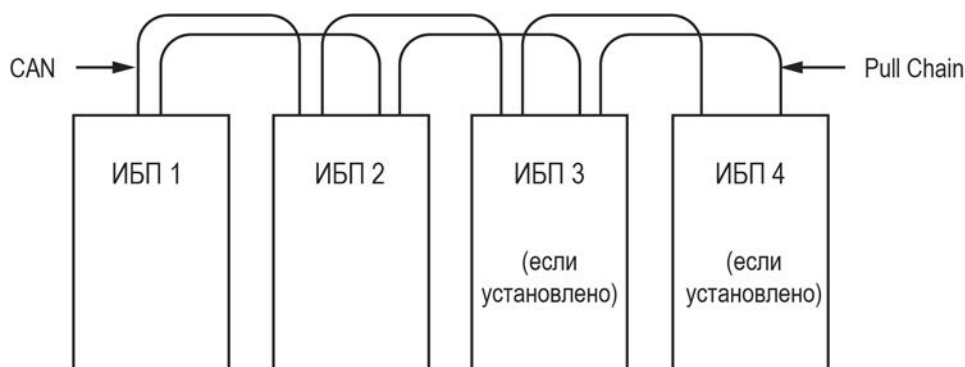
## 4.6.3 Установка управляющей проводки систем с байпасом

1. Во время монтажных процедур соблюдайте правила техники безопасности, приведенные в руководстве по эксплуатации и установке 93PM.
2. Доступ к 12-штырьковому разъему для подключения внешних параллельных сигналов осуществляется с правой стороны коммуникационного интерфейса, расположенного в верхней секции ИБП (См. Рис. 4-10: Коммуникационные интерфейсы на стр. 55.)
3. В качестве монтажных зажимов используются подключаемые элементы Phoenix Contact FRONT-MSTB 2,5/12-STF-5,08.



1. Внешний параллельный соединитель

Рис. 4-10: Коммуникационные интерфейсы



**Рис. 4-11: Упрощенная схема подключения сигналов и разветвленного байпаса для параллельной системы ИБП**



**ПРИМЕЧАНИЕ**

**Данный чертеж применяется для проводки систем с распределенным байпасом и не может использоваться как общий план. ИБП можно располагать в любом порядке.**

---



**ПРИМЕЧАНИЕ**

**Для внешних подключений CAN между несколькими ИБП используется экранированная витая пара.**

---

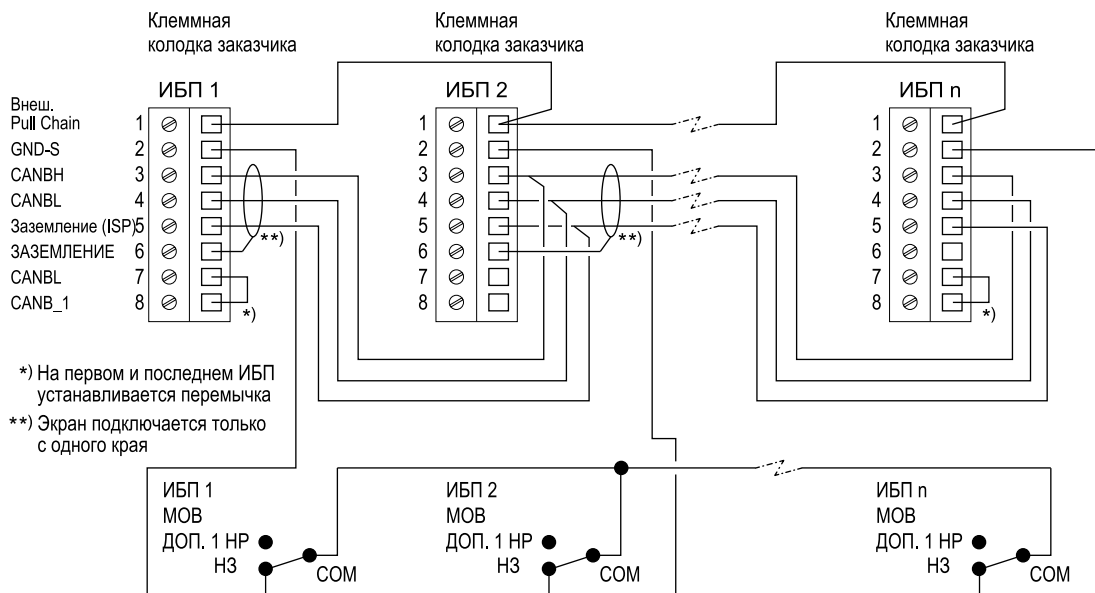


**ПРИМЕЧАНИЕ**

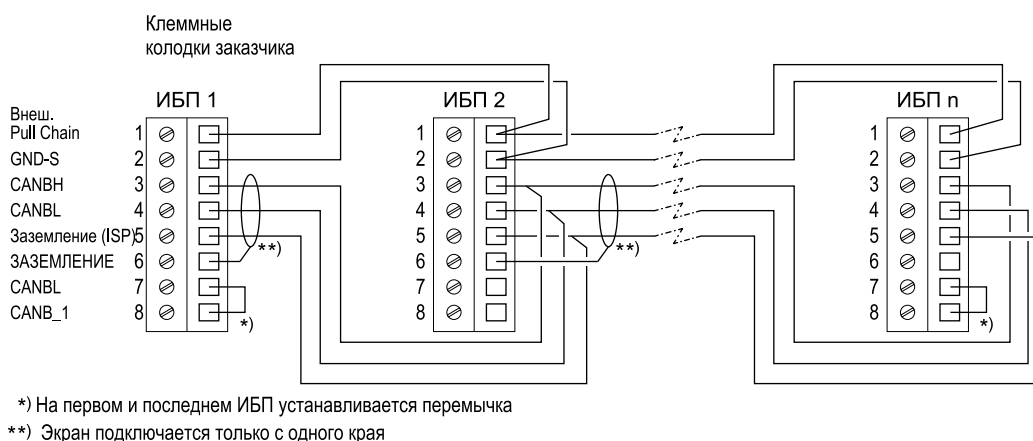
**В качестве проводки между ИБП и контактами MOB AUX используется витая пара.**

---





**Рис. 4-12: Проводка сигналов CAN и разветвленного байпаса для параллельной системы ИБП с MOV**



**Рис. 4-13: Проводка сигналов CAN и разветвленного байпаса для параллельной системы ИБП без использования MOV**



**ПРИМЕЧАНИЕ**

**НЗ и НР на контактах MOV AUX определяются выключателем в положении ВЫКЛ. (разомк.) Если контакты MOV имеют гибкие выводы, для подключения к ИБП используйте провод того же калибра, а также используйте соответствующий обжим для гибких выводов. Для внешних подключений CAN между шкафами ИБП используется витая пара. В качестве проводки между ИБП и контактами MOV AUX используется витая пара. Перед подключением обязательно проверяйте работоспособность контактов.**

## 5 Коммуникационные интерфейсы

В данном разделе описываются возможности коммуникации ИБП Eaton 93PM.

ИБП располагает следующими коммуникационными интерфейсами:

1. Разъем Mini-slot 1
2. Разъем Mini-slot 2
3. Разъем Mini-slot 3
4. USB-устройство (подключение к компьютеру)
5. Ввод кабеля связи
6. Выключатель резервного питания (EPO)
7. Выход реле
8. Хост USB (подключение дополнительных устройств)
9. Сигнальные входы
10. Порт RS-232 для связи с сервисным центром
11. Внешний параллельный соединитель

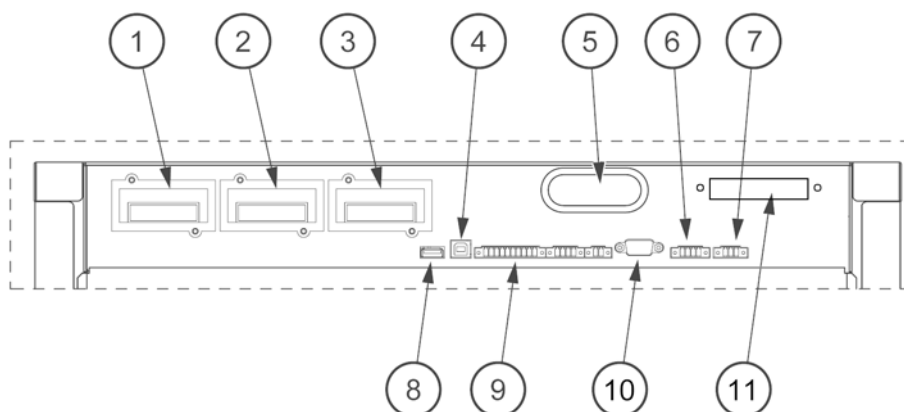


Рис. 5-1: Коммуникационные интерфейсы

### 5.1 Карты Mini-Slot

ИБП Eaton 93PM оснащается тремя коммуникационными разъемами Mini-Slot. ИБП поддерживает следующие карты Mini-Slot:

- Сетевая карта-MS

Обеспечивает удаленный мониторинг через интерфейс веб-браузера, электронную почту и систему управления сетью (NMS) при помощи SNMP; подключается к витой паре Ethernet (10/100BaseT).



**Рис. 5-2: Сетевая карта-MS**

- Карта PX Gateway Card

Обеспечивает удаленный мониторинг через интерфейс веб-браузера, электронную почту и систему управления сетью (NMS) при помощи SNMP; подключается к витой паре Ethernet (10/100BaseT). Эта карта также обеспечивает непосредственную интеграцию информации ИБП (измерения и состояние) в систему управления зданием (BMS) при помощи протоколов Modbus RTU и TCP.



**Рис. 5-3: Карта PX Gateway Card**

- Карта релейных контактов-MS

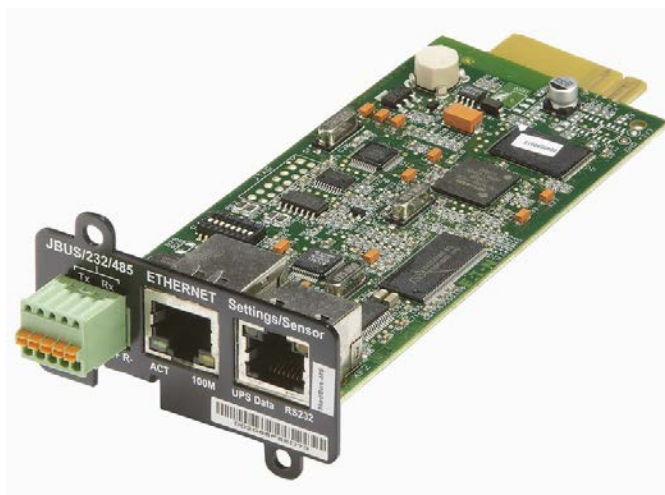
Эта карта обеспечивает два типа подключения через разъем DB9. Режим сухого контакта является простым способом передачи информации ИБП в систему сигнализации, ПЛК или компьютерную систему через сухие контактные реле. По умолчанию передается такая информация как питание нагрузки, подключение нагрузки к байпасу, подключение нагрузки к аккумулятору, подключение нагрузки к сети питания, неисправность аккумулятора и низкий заряд аккумулятора. Режим RS232 предоставляет интерфейс RS232 для подключения к ПК или блоку управления и индикации ИБП. Для выбора интерфейса используются переключки (контакты или RS232).



**Рис. 5-4: Карта релейных контактов-MS**

- Сетевая карта и карта MODBUS - MS

Обеспечивает удаленный мониторинг через интерфейс веб-браузера, электронную почту и систему управления сетью (NMS) при помощи SNMP; подключается к витой паре Ethernet (10/100BaseT). Эта карта также обеспечивает непосредственную интеграцию информации ИБП (измерения и состояние) в систему управления зданием (BMS) при помощи протокола Modbus RTU.



**Рис. 5-5: Сетевая карта и карта MODBUS - MS**

- Промышленная карта релейных контактов - MS

Промышленная карта релейных контактов Mini-Slot позволяет подключать 93PM к промышленным и электрическим системам мониторинга. Кроме того, она позволяет применять различные средства контроля через 5 релейных соединений с напряжением 250 В и током 5 А. В зависимости от способа подключения проводов к клеммным колодкам можно выбирать тип контакта для каждого выхода: нормально-разомкнутый или нормально-замкнутый.



Рис. 5-6: Промышленная карта релейных контактов - MS

## 5.2 Программное обеспечение Intelligent Power

Программное обеспечение Intelligent Power представляет собой средства управления питанием ИБП. Приложение Intelligent Power Protector (IPP) обеспечивает автоматическое, надлежащее выключение компьютеров и виртуальных машин или серверов, получающих питание от ИБП Eaton в случае если сбой в сети питания продолжается дольше доступного времени работы от аккумулятора. Существует возможность дистанционного управления Intelligent Power Protector с помощью приложения Intelligent Power Manager (IPM). IPM позволяет увидеть все питаемые устройства в сети с любого ПК с Интернет-браузером. Это программное обеспечение предоставляет единый веб-интерфейс для дистанционного контроля и управления ИБП Eaton и других производителей, а также датчиками состояния окружающей среды и устройствами распределения питания (ePDU), даже в виртуальных средах.

Программное обеспечение Intelligent Power предоставляется на компакт-диске, который входит в комплект поставки ИБП. Или же вы можете загрузить его с веб-страницы Eaton.

## 5.3 Мониторинг сигнальных входов

Эта стандартная функция позволяет подключить ИБП к сигнальным входам, таким как датчики дыма или превышения температуры. Интерфейсные клеммы клиента для дополнительных внешних подключений находятся внутри ИБП. Для каждого аварийного и остальных входов следует использовать витую пару.

Сигнальные входы можно запрограммировать таким образом, чтобы отображалось название аварийного сигнала.

## 5.4 Универсальные релейные контакты

В стандартный комплект поставки ИБП входит один универсальный релейный контакт. Также предоставляется аварийный контакт.

Вы можете использовать нормально-замкнутый или нормально-разомкнутый контакт. Сигнал поступает тогда, когда состояние контакта изменяется с того состояния, которое вы определили как нормальное. Вы можете подключить этот контакт к оборудованию на вашем объекте

(например, к световой или звуковой сигнализации), которое будет информировать вас об аварийном сигнале на ИБП. Эта функция полезна в том случае, если ИБП расположен в удаленной области, где звуковой сигнал ИБП не будет слышен.

---



#### **ПРИМЕЧАНИЕ**

**Контакты не следует использовать при напряжении свыше 30 В переменного тока (RMS) или 30 В постоянного тока и силе тока 5 А.**

---

## 6 Инструкции по эксплуатации ИБП

В данном разделе описывается эксплуатация ИБП.

---



### ПРИМЕЧАНИЕ

Прежде чем включать ИБП убедитесь, что все задачи по установке выполнены и квалифицированный обслуживающий персонал выполнил ввод в эксплуатацию.

В ходе предварительного пуска проверяются все электрические соединения, правильность установки и работы системы.

Прежде чем использовать какие-либо элементы управления, внимательно прочитайте эти инструкции, чтобы ознакомиться с эксплуатацией ИБП.

ИБП поставляется в конфигурации для работы со следующими номинальными напряжениями: 380, 400 или 415 В перем. тока.

Прежде чем приступить к эксплуатации ИБП, проверьте номинальное напряжение и частоту ИБП на дисплее, выбрав Настройки > Информация.

Если ИБП должен работать с другим напряжением или частотой, обратитесь в ближайший офис компании Eaton или официального партнера.

---



### ПРИМЕЧАНИЕ

ИБП не является измерительным устройством. Все отображаемые измерения являются только приблизительными.

---

## 6.1 Элементы управления и индикаторы ИБП

### 6.1.1 Панель управления

Расположенная на передней дверце ИБП панель управления оснащена цветным сенсорным дисплеем. Он используется для отображения состояния системы ИБП и управления работой ИБП.



**Рис. 6-1: Элементы экрана**

Дисплей состоит из следующих элементов:

- **A:** Строка состояния

В строке состояния отображается имя ИБП, состояние, текущая дата и время, информация с измерителей и кнопка входа/выхода. Кроме того, здесь отображаются активные тревоги и предупреждения.

- **B:** Навигационная область

Выберите экран, нажав его имя.

- **C:** Дополнительная навигация/дополнительная информация

На этой панели отображаются кнопки и переключатели для текущего экрана.

- **D:** Область содержимого

Основная область отображения информации о состоянии и работе ИБП.



## 6.1.2 Индикаторы состояния

Четыре индикатора состояния расположены под дисплеем устройства. Они представляют собой цветные светодиоды (СИД) и используются совместно со звуковым сигнализатором для информирования о рабочем состоянии ИБП.


Индикатор	Состояние	Описание
Зеленый	Вкл.	ИБП работает нормально и обеспечивает питание критической нагрузки.
	Выкл.	ИБП выключен.

Рис. 6-2: Зеленый символ


Желтый	Вкл.	ИБП находится в режиме работы от аккумулятора. Так как режим работы от аккумулятора является нормальным состоянием ИБП, индикатор нормальной работы продолжает светиться.
		

Рис. 6-3: Желтый символ — режим работы от аккумулятора


Желтый	Вкл.	ИБП находится в режиме байпаса. Питание критической нагрузки осуществляется через байпас. Если система находится в режиме байпаса, индикатор нормальной работы не светится.
		

Рис. 6-4: Желтый символ — режим байпаса

Индикатор	Состояние	Описание
Красный	Вкл.	На ИБП имеется активная тревога, требующая немедленного вмешательства. На экране показываются активные тревоги с наивысшим приоритетом. Все тревоги сопровождаются звуковым сигналом. Для выключения звукового сигнала нажмите любую кнопку на панели управления один раз. Индикатор тревоги может светиться одновременно с другими индикаторами.



Рис. 6-5: Красный символ

### 6.1.3 Системные события

Когда система ИБП работает в режиме двойного преобразования, она осуществляет постоянный мониторинг своего состояния и поступающего питания сети. В режимах работы от аккумулятора или байпаса ИБП может выдавать сообщения тревоги, чтобы сообщить какое событие вызвало переход из режима двойного преобразования. Системные события ИБП могут сопровождаться звуковым сигналом, световым сигналом, сообщением или всеми тремя типами сигнализации.

Выберите **Журналы** на экране главного меню, чтобы просмотреть имеющиеся активные события.

- **Звуковой сигнал системных событий** - подается звуковой сигнал системного события, уведомляя оператора о событии, требующем вмешательства.
- **Индикаторы системных событий** - индикаторы состояния на панели управления ИБП и звуковой сигнал сообщают о том, что система ИБП перешла из режима двойного преобразования в другой режим. Во время нормального режима работы системы ИБП светится только индикатор нормальной работы. Другие индикаторы служат для уведомления о тревогах или событиях. Когда происходит тревога, прежде всего проверьте эти индикаторы, чтобы узнать событие какого типа произошло.
- **Сообщения системных событий** - когда происходит системное событие на дисплее в строке состояния отображается сообщение. Это сообщение также записывается в журнал активных событий. Некоторые уведомления и тревоги могут сопровождаться звуковым сигналом. Для выключения звукового сигнала нажмите один раз любую кнопку.

## 6.2 Описание работы с ИБП

В следующей таблице показана структура меню ИБП 93PM.

Главное меню	Подменю	Функции
Главная	-	Общая информация о работе ИБП, включая сведения о нагрузке, производительности и потреблении.


Главное меню	Подменю	Функции
<b>Измерения</b>	Общие измерения	Общие сведения по измерениям ИБП или системы.
	Измерения входа	Подробная информация по измерениям входа ИБП или системы.
	Измерения байпаса	Подробная информация по измерениям байпаса ИБП или системы.
	Измерения выхода	Подробная информация по измерениям выхода ИБП или системы.
	Измерения аккумулятора	Подробная информация по измерениям аккумулятора ИБП или системы.
<b>Мнемосхемы</b>	Мнемосхема ИБП	Общая информация о работе ИБП, включая сведения о нагрузке, производительности и потреблении. Если имеется ошибка, рядом с соответствующим компонентом отображается индикатор ошибки. Журнал активных событий можно открыть, нажав индикатор ошибки.
	Карта модуля ИБП	Карта модулей отображает состояние каждого UPM.
	Обзор системы	Обзор системы отображает состояние и общие измерения для каждого ИБП.
	ESS	Экран мнемосхемы ESS показывает приблизительное потребление и энергосбережение в режиме ESS.
<b>Журналы</b>	Активные события	Отображаются все активные события.
	Системный журнал	Журнал все системных событий..
	Сервис журнал	Подробный журнал работы ИБП.
	Журнал изменений	Журнал всех измененных настроек и их значений.

Главное меню	Подменю	Функции
Статистика	Общая статистика	Общая сводка статистики ИБП.
	Подробная статистика	При нажатии различной статистики отображаются подробные сведения.
Управление	Управление системы	Перейти в режим байпаса, отключить нагрузку / запустить систему
	Управление ИБП	Включить устройство зарядки, Зап. тест. аккм., Выключить ИБП/Включить ИБП
	Управление модуля	Включить устройство зарядки, Зап. тест. аккм / Выключить модуль / Включить модуль
	Сервисное управление	Включить/Выкл./Настр. ESS, Вкл./Выкл./Настр. VMMS, Вкл./Выкл./Настр. АВМ, Очст. сост., Очст. трев., Очст. журн.
Настройки	Группа настроек	Задаваемые настройки пользователя. Дополнительные сведения см. в Глава 11 ПРИЛОЖЕНИЕ А: Настройки пользователя на стр. 91.

Таблица 6-1: Структура меню ИБП

## 6.3 Вход

Если включен пароль уровня 1, требуется выполнить вход.

1. Нажмите кнопку замка () в верхнем правом углу экрана.
2. Введите ваш код и нажмите **ОК**.
3. Вы вошли. Нажмите **Продолжить**, чтобы вернуться к предыдущему экрану.

Для ввода пароля предоставляется три попытки. Если пароль вводится неправильно больше трех раз, прежде чем приступить к очередной попытке, требуется подождать 30 минут.

Для изменения настроек пользователя требуется ввести пароль уровня 2.

Сведения о стандартных паролях см. в Глава 11 ПРИЛОЖЕНИЕ А: Настройки пользователя на стр. 91.

## 6.4 Инструкции по управлению системой

### 6.4.1 Запуск системы ИБП в режиме двойного преобразования

Система ИБП может состоять из одного ИБП или нескольких ИБП, соединенных параллельно. Считается, что ИБП с разомкнутыми выключателями МОВ не являются частью системы.

Для запуска системы ИБП сделайте следующее:

1. Откройте защелку на передней дверце и откройте дверцу
2. Убедитесь, что выключатели выпрямителей, установленные в ИБП, замкнуты (если имеются). Затем проверьте, что выключатель аккумулятора замкнут, и закройте лицевую дверцу.
3. Замкните выключатель входной цепи питания ИБП.
4. Замкните выключатель входной цепи питания байпаса ИБП.
5. Дисплей на панели управления ИБП должен активироваться, что указывает на питание логики.

Повторите шаги 1-5 для каждого ИБП, имеющегося в системе.

6. Нажмите в главном меню кнопку **Управление**. Отображается экран «Управление системы».
7. На экране «Управление системы» для системы должно отображаться состояние «ВЫКЛЮЧЕНИЕ».
8. Нажмите кнопку **В режим онлайн** на экране «Управление системы». Если включен автоматический байпас (заводская настройка по умолчанию), критическая нагрузка немедленно переключается на питание через байпас в режиме байпаса до момента включения инвертора и перехода ИБП в режим двойного преобразования. Индикатор состояния на панели управления ИБП сигнализирует о работе ИБП в режиме байпаса. Если автоматический байпас не включен, выход ИБП будет отключен до перехода ИБП в режим двойного преобразования.
9. Убедитесь в том, что на экране «Управление системы» последовательно отображаются следующие сообщения:

#### ПЕРЕХОД В РЕЖИМ ОНЛАЙН

Выпрямитель и инвертор включаются. Напряжение постоянного тока продолжает наращиваться до полного напряжения. Как только звено постоянного тока достигнет полного напряжения и выключатель аккумулятора замыкается, выходное реле КЗ ИБП замыкается и статический переключатель выключается. Теперь питание критической нагрузки осуществляется в режиме двойного преобразования. Для перехода ИБП в режим двойного преобразования потребуется около 20 секунд.

10. Теперь ИБП работает в режиме двойного преобразования и на каждом ИБП, входящем в систему, светится индикатор состояния «НОРМАЛЬНО».

### 6.4.2 Запуск системы ИБП в режиме байпаса

Если питание на выходе инвертора ИБП отсутствует, а для критической нагрузки требуется источник электроэнергии, выполните следующее:



## ОСТОРОЖНО

**В режиме байпаса критическая нагрузка не защищена от сбоев и отклонений напряжения в коммерческой электросети.**

---

1. Откройте защелку на передней дверце и откройте дверцу
2. Убедитесь, что выключатели выпрямителей, установленные в ИБП, замкнуты (если имеются). Затем проверьте, что выключатель аккумулятора замкнут, и закройте лицевую дверцу.
3. Замкните выключатель входной цепи питания ИБП.
4. Замкните выключатель входной цепи питания байпаса ИБП.
5. Панель управления ИБП должна активироваться, что указывает на питание логики. Повторите шаги 1-5 для каждого ИБП, имеющегося в системе.
6. Нажмите в главном меню кнопку **Управление**. Отображается экран «Управление системы».
7. На экране «Управление системы» для системы должно отображаться состояние «ВЫКЛЮЧЕНИЕ».
8. Нажмите кнопку **Перейти на байпас** на экране «Управление системы». Критическая нагрузка немедленно переключается на питание через байпас в режиме байпаса.
9. Теперь ИБП работает в режиме байпаса и светится индикатор состояния BYPASS (Байпас).

### 6.4.3 Переход из режима двойного преобразования в режим байпаса

Для переключения критической нагрузки в режим байпаса выполните следующее:



## ПРИМЕЧАНИЕ

**В режиме байпаса критическая нагрузка не защищена от сбоев и отклонений напряжения в коммерческой электросети.**

---

1. Нажмите в главном меню кнопку **Управление**. Отображается экран «Управление системы».
2. Нажмите кнопку **Перейти на байпас** на экране «Управление системы». ИБП переходит в режим байпаса, и питание критической нагрузки немедленно переключается на байпас. Если питание через байпас недоступно, процессор питания остается включенным и активируется звуковое предупреждение.
3. Теперь ИБП работает в режиме байпаса и светится индикатор состояния BYPASS (Байпас). Отображается состояние ИБП «ГОТОВ». Отображается состояние системы «НА БАЙПАСЕ».



## ОПАСНОСТЬ

**Внутри шкафов ИБП присутствует напряжение.**

---

## 6.4.4 Переход из режима байпаса в режим двойного преобразования

Для переключения критической нагрузки в режим двойного преобразования выполните следующее:

1. Нажмите в главном меню кнопку **Управление**. Отображается экран «Управление системы».
2. Нажмите кнопку **В режим онлайн** на экране «Управление системы». ИБП переходит в режим двойного преобразования. Если недостаточно мощности UPM, система остается в режиме байпаса и звучит сигнал аварийного предупреждения.
3. Теперь ИБП работает в режиме двойного преобразования и светится индикатор состояния «НОРМАЛЬНО». Отображается состояние системы «УСТРОЙСТВО В РЕЖ. ОНЛАЙН».

## 6.4.5 Переход из режима двойного преобразования в режим энергосбережения

Примите к сведению, что команды режима энергосбережения отображаются только в том случае, если их отображение было активировано на заводе или специалистом службы сервисной поддержки Eaton.

Порядок переключения питания критической нагрузки в режим Energy Saver System (Энергосбережение):

1. Нажмите в главном меню кнопку **Управление**.
2. Выберите **Сервис управление**.
3. Выберите **Включить ESS**.

Вся система ИБП переходит в режим энергосбережения, критическая нагрузка переключается на питание через байпас. Если питание через байпас недоступно или условия не позволяют перейти в режим ESS, модуль питания остается включенным и активируется звуковое предупреждение. Загорается индикатор состояния NORMAL (Нормальный режим). Отображается состояние ИБП «УСТРОЙСТВО В РЕЖ. ОНЛАЙН, ESS». Отображается состояние UPM «ГОТОВ».

## 6.4.6 Переход из режима энергосбережения в режим двойного преобразования

Примите к сведению, что команды режима энергосбережения отображаются только в том случае, если их отображение было активировано на заводе или специалистом службы сервисной поддержки Eaton.

Порядок переключения питания критической нагрузки в режим двойного преобразования:

1. Нажмите в главном меню кнопку **Управление**.
2. Выберите **Сервис управление**.
3. Выберите **Выкл. ESS**.

ИБП переходит в режим работы от аккумулятора, а затем в режим двойного преобразования. Если модуль питания недоступен, система остается в режиме байпаса и звучит сигнал аварийного предупреждения. Загорается индикатор состояния NORMAL (Нормальный режим). Отображается состояние ИБП «УСТРОЙСТВО В РЕЖ. ОНЛАЙН». Отображается состояние UPM «АКТИВ.».

## 6.4.7 Выключение ИБП и критической нагрузки

Для обслуживания или ремонта подключенной критической нагрузки следует отключить ее от питания выполнив следующее:

1. Выключите все оборудование, запитанное от ИБП.
2. Выполните процедуру «ОТКЛЮЧИТЬ НАГРУЗКУ» (см. *Глава 6.4.8 Отключение критической нагрузки* на стр. 72). Входной, выходной контакторы и защитный контактор байпаса размыкаются, выключатель или выключатель аккумулятора срабатывает, и модуль питания выключается.



### ОПАСНОСТЬ

**В шкафу ИБП будет присутствовать напряжение, если входной выключатель цепи питания не разомкнут.**

---

3. Откройте защелку на передней дверце и откройте дверцу
4. Разомкните выключатели выпрямителей, установленные в ИБП (если имеются). Затем проверьте, что выключатель аккумулятора разомкнут, и закройте лицевую дверцу.
5. Разомкните выключатели цепи питания и байпаса ИБП.
6. Повторите шаги 3-5 для каждого ИБП, имеющегося в системе.

## 6.4.8 Отключение критической нагрузки

Отключение нагрузки на ИБП инициируется кнопкой **Отключить нагрузку** на экране **Управление > Управление системы**. Эта кнопка позволяет управлять выходом ИБП. Кнопка **Отключить нагрузку** позволяет отключить критическую нагрузку и систему ИБП.

ИБП (а также байпас) остается выключенным до повторного включения.

1. Нажмите **Отключить нагрузку**.  
Отображается экран выключения, где предлагается продолжить или отменить выключение.



### ПРИМЕЧАНИЕ

**Питание критической нагрузки отключается, если на следующем шаге выбрать Отключить нагрузку. Эту функцию следует использовать только в том случае, когда нужно отключить питание критической нагрузки.**

---



2. Для выключения ИБП нажмите **Отключить нагрузку**. Для прекращения выключения нажмите ПРЕРВ. Если выбрать **Отключить нагрузку**, входной, выходной контакторы и защитный контактор байпаса размыкаются, срабатывает выключатель или выключатель аккумулятора и все UPM системы выключаются.



## ОПАСНОСТЬ

**Не пытайтесь повторно включить систему после отключения нагрузки, пока причина выключения не будет обнаружена и устранена.**

3. Для повторного запуска ИБП выполните процедуру в *Глава 6.4.1 Запуск системы ИБП в режиме двойного преобразования* на стр. 69 или *Глава 6.4.2 Запуск системы ИБП в режиме байпаса* на стр. 69.

## 6.5 Инструкции по управлению ИБП

### 6.5.1 Запуск отдельного ИБП

Убедитесь, что нагрузка не превышает емкости ИБП.

Запуск ИБП

1. Откройте защелку на передней дверце и откройте дверцу
2. Убедитесь, что выключатели выпрямителей, установленные в ИБП, замкнуты (если имеются). Затем проверьте, что выключатель аккумулятора замкнут, и закройте лицевую дверцу.
3. Замкните выключатель входной цепи питания ИБП.
4. Замкните выключатель входной цепи питания байпаса ИБП.
5. Дисплей на панели управления ИБП должен активироваться, что указывает на питание логики.
6. Нажмите в главном меню кнопку **Управление**. Нажмите кнопку **Управление ИБП**.
7. На экране «Управление ИБП» должен отображаться статус системы «ВЫКЛЮЧЕНИЕ».
8. Нажмите кнопку **В режим онлайн** на экране «Управление системы». Если включен автоматический байпас (заводская настройка по умолчанию), критическая нагрузка немедленно переключается на питание через байпас в режиме байпаса до момента включения инвертора и перехода ИБП в режим двойного преобразования. Индикатор состояния на панели управления ИБП сигнализирует о работе ИБП в режиме байпаса. Если автоматический байпас не включен, выход ИБП будет отключен до перехода ИБП в режим двойного преобразования.
9. Нажмите кнопку **В режим онлайн** на экране «Управление системы».
10. Убедитесь в том, что в строке состояния ИБП последовательно отображаются следующие сообщения:

#### ПЕРЕХОД В РЕЖИМ ОНЛАЙН

Выпрямитель и инвертор включаются. Напряжение постоянного тока продолжает наращиваться до полного напряжения. Как только звено постоянного тока достигнет полного напряжения и выключатель аккумулятора замыкается, выходное реле К3 замыкается. Теперь питание критической нагрузки осуществляется в режиме двойного преобразования. Для перехода ИБП в режим двойного преобразования потребуется около 20 секунд.

11. Теперь ИБП работает в режиме двойного преобразования и светится индикатор состояния «НОРМАЛЬНО».

## 6.5.2 Отключение ИБП

Отключить отдельный ИБП можно только в том случае, если имеется соответствующий резерв. На практике это означает, что отключение модуля UPM будет невозможным, если это может привести к перегрузкам остальных ИБП, которые входят в состав системы.

Для отключения единичного ИБП выполните следующее:

1. Нажмите в главном меню кнопку **Управление**. Отобразится экран «Управление системы».
2. На экране **Управление системы** нажмите «Управление ИБП».
3. На экране **Управление ИБП** выберите «Выключить ИБП».

## 6.5.3 Включение и выключение устройства зарядки аккумуляторов

Для включения/выключения устройства зарядки аккумуляторов выполните следующее:

1. Нажмите в главном меню кнопку **Управление**. Отображается экран «Управление системы».
2. На экране **Управление системы** нажмите «Управление ИБП».
3. Нажмите кнопку **Включить устройство зарядки / Выключить устройство зарядки**.

## 6.6 Инструкции по управлению UPM

### 6.6.1 Запуск нескольких UPM

Убедитесь, что уровень нагрузки не превышает мощность одиночного UPM.

Порядок запуска отдельного силового модуля в режиме двойного преобразования:

1. Откройте защелку на передней дверце и откройте дверцу
2. Убедитесь, что выключатели выпрямителей, установленные в ИБП, замкнуты (если имеются). Затем проверьте, что выключатель аккумулятора замкнут, и закройте лицевую дверцу.
3. Замкните выключатель входной цепи питания ИБП.
4. Замкните выключатель входной цепи питания байпаса ИБП.
5. Панель управления ИБП должна активироваться, что указывает на питание логики.
6. Нажмите в главном меню кнопку **Управление**. Отобразится экран «Управление системы».
7. На экране «Управление системы» для ИБП должно отображаться состояние «ВЫКЛЮЧЕНИЕ».
8. Убедитесь в отсутствии активных предупреждений.
9. На экране «Управление системы» нажмите **Управление модуля**. Отображается экран «Выбор модуля».
10. Выберите UPM для запуска (**UPM 1 - UPM 4**).
11. Отображается экран «Управление UPM 1», где для UPM должно отображаться состояние «ВЫКЛЮЧЕНИЕ».
12. На экране управления UPM выберите **Включить модуль**.
13. Убедитесь в том, что в строке состояния UPM последовательно отображаются следующие сообщения:

Выпрямитель и инвертор UPM включатся, после чего UPM перейдет в режим двойного преобразования и будет питать критическую нагрузку.

## 6.6.2 Выключение UPM

Отключить отдельный модуль UPM можно только в том случае, если имеется соответствующий резерв. На практике это означает, что отключение модуля UPM будет невозможным, если это может привести к перегрузкам остальных UPM или ИБП, которые входят в состав системы.

Для выключения одного модуля UPM выполните следующее:

1. Нажмите в главном меню кнопку **Управление**. Отобразится экран «Управление системы».
2. На экране «Управление системы» нажмите **Управление модуля**. Отображается экран «Выбор модуля».
3. Выберите UPM для отключения (**UPM 1 - UPM 4**).
4. На экране управления UPM выберите **Выключить модуль**.

## 6.7 Использование выключателя удаленного аварийного отключения электропитания

Аварийное отключение питания ИБП выполняется с помощью кнопочного выключателя EPO. В случае аварии можно использовать данный выключатель для управления напряжением на выходе ИБП. Выключатель EPO прекращает питание критической нагрузки и немедленно отключает ИБП без запроса подтверждения. ИБП, включая байпас, остается выключенным до повторного включения.



### ОСТОРОЖНО

Питание критической нагрузки полностью прекращается после активации выключателя EPO в следующем шаге. Эту функцию следует использовать только в том случае, когда нужно отключить питание критической нагрузки.

---



### ПРИМЕЧАНИЕ

Следующие указания относятся к выключателям EPO производства компании Eaton. Если используется выключатель EPO, предоставляемый клиентом, алгоритм его использования может быть иным; см. инструкцию к соответствующему выключателю.

---

Использование выключателя EPO:

1. Нажмите кнопку выключателя EPO.

Входной, выходной контакторы, а также защитные реле байпаса размыкаются, выключатель или выключатель аккумулятора срабатывает, и модуль питания немедленно выключается без запроса подтверждения.



## ОПАСНОСТЬ

**Не пытайтесь повторно включить систему после отключения нагрузки, пока причина выключения не будет обнаружена и устранена.**

- Для повторного включения ИБП после нажатия кнопки ЕРО верните выключатель ЕРО в исходное положение и следуйте инструкциям, описанным в *Глава 6.4.1 Запуск системы ИБП в режиме двойного преобразования* на стр. 69 или в *Глава 6.4.2 Запуск системы ИБП в режиме байпаса* на стр. 69.

## 6.8 Переключение ИБП из режима двойного преобразования в режим механического байпаса

Применение встроенного MBS разрешено только обученному персоналу, знакомому с работой и функциями ИБП. Полная монтажная схема ИБП с переключателем MBS представлена в инструкциях по установке.

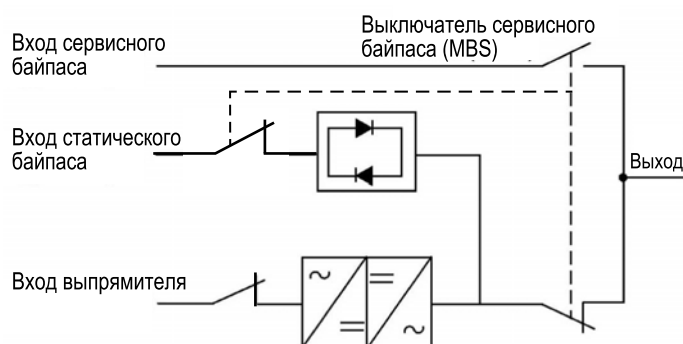


## ПРИМЕЧАНИЕ

**Встроенный механический байпас и статический байпас должны получать питание из одного источника.**

Для переключения ИБП в режим механического байпаса выполните следующее:

- Сначала следует выполнить следующее:

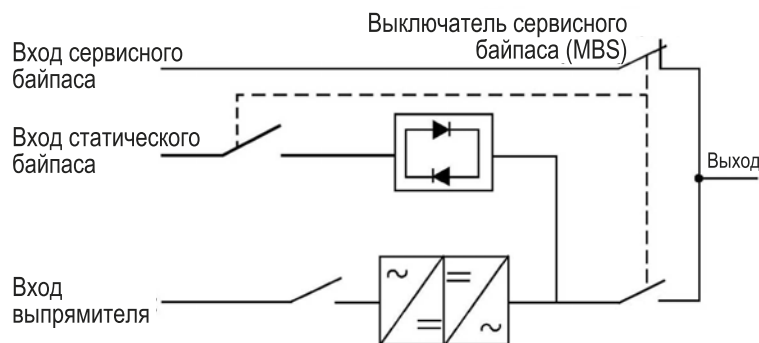


**Рис. 6-6: Нормальное расположение переключателей MBS и выключателя выпрямителя (должен находиться в проводке объекта)**

- Переключитесь из режима двойного преобразования в режим байпаса согласно инструкциям в *Глава 6.4.3 Переход из режима двойного преобразования в режим байпаса* на стр. 70. Прежде чем переходить к следующему шагу, обязательно убедитесь в выполнении переключения.

3. Переведите MBS из положения ИБП в положение байпаса.
4. Выполните процедуру LOAD OFF (Отключение нагрузки), описанную в *Глава 6.4.7 Выключение ИБП и критической нагрузки* на стр. 72.
5. Переведите выключатель выпрямителя в положение ВЫКЛ для отключения входа выпрямителя от ИБП.
6. Переведите выключатель статического байпаса в положение ВЫКЛ для отключения входа байпаса от ИБП.

Теперь ИБП находится в режиме механического байпаса:

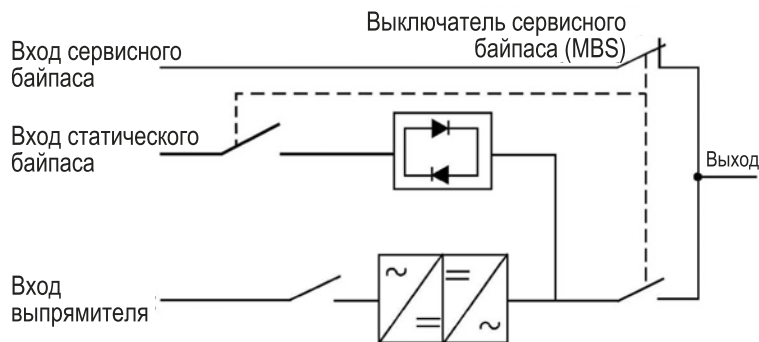


**Рис. 6-7: Режим механического байпаса**

## 6.9 Переключение ИБП из режима механического байпаса в режим двойного преобразования

Для возврата ИБП в режим двойного преобразования выполните следующее:

1. Сначала следует выполнить следующее:

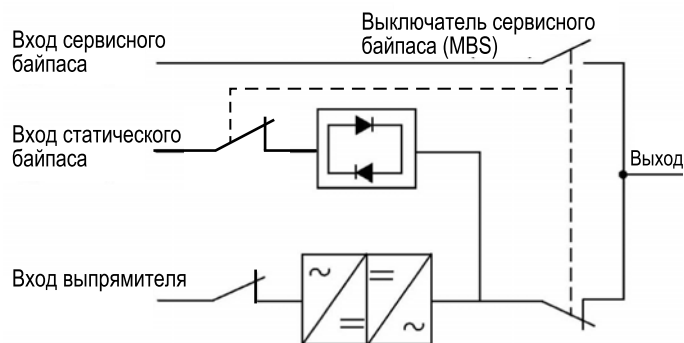


**Рис. 6-8: Режим механического байпаса**

2. Переведите выключатель выпрямителя в положение ВКЛ для подключения входа выпрямителя к ИБП.
3. Переведите выключатель статического байпаса в положение ВКЛ для подключения входа выпрямителя к ИБП.
4. Выполните процедуру запуска ИБП (режим байпаса) согласно инструкциям в *Глава 6.4.2 Запуск системы ИБП в режиме байпаса* на стр. 69.
5. Переведите MBS из положения байпаса в положение ИБП для подключения выхода ИБП к нагрузке.

6. Переключитесь из режима байпаса в режим двойного преобразования согласно инструкциям в *Глава 6.4.4 Переход из режима байпаса в режим двойного преобразования* на стр. 71.

Теперь ИБП находится в режиме двойного преобразования:



**Рис. 6-9: Режим двойного преобразования**

# 7 Техническое обслуживание ИБП

Все компоненты внутри шкафа ИБП надежно прикреплены к прочному металлическому каркасу. Все ремонтируемые части и узлы расположены в легко доступных местах и требуют минимальных усилий по демонтажу. Благодаря подобной конструкции квалифицированные специалисты сервисного центра выполняют работы по регулярному обслуживанию значительно быстрее. Для надлежащей работы вашей системы ИБП следует составить план периодической проверки работоспособности. Регулярные проверки работоспособности и системных параметров позволяют системе работать эффективно и без сбоев на протяжении многих лет.

## 7.1 Важные сведения по технике безопасности

Помните о том, что система ИБП предназначена подавать питание **ДАЖЕ ПОСЛЕ ОТКЛЮЧЕНИЯ ЭНЕРГОСНАБЖЕНИЯ**. Внутренние части модуля ИБП являются небезопасными до тех пор, пока не отключен источник постоянного тока и не разряжены электролитические конденсаторы. После отключения питания сети и питания постоянного тока, квалифицированным специалистам сервисного центра следует подождать не менее пяти минут, пока не разрядятся конденсаторы, а затем уже приступать к работам с внутренними деталями модуля ИБП.



**ОСТОРОЖНО**

- Ремонт и техническое обслуживание устройства должны выполняться только квалифицированным обслуживающим персоналом.
- **ПРИСУТСТВУЕТ ОПАСНОЕ ДЛЯ ЖИЗНИ НАПРЯЖЕНИЕ. Не следует использовать данное устройство при открытых дверцах шкафа или снятых защитных панелях. Не полагайтесь на предположения при оценке состояния электричества какого-либо шкафа системы ИБП.**

---

Так как каждый комплект аккумуляторов представляет собой источник энергии, размыкание выключателя аккумулятора не приводит к сбросу напряжения внутри комплекта аккумуляторов. **САМОСТОЯТЕЛЬНЫЙ ДОСТУП ВНУТРИ КОМПЛЕКТА АККУМУЛЯТОРОВ ЗАПРЕЩАЕТСЯ. В КОМПЛЕКТЕ АККУМУЛЯТОРОВ ВСЕГДА ПРИСУТСТВУЕТ НАПРЯЖЕНИЕ.** Если вы считаете, что комплект аккумуляторов нуждается в ремонте, обратитесь в сервисный центр.

Если комплект аккумуляторов нуждается в ремонте, ознакомьтесь с инструкциями по техническому обслуживанию аккумуляторов в руководстве по эксплуатации аккумуляторов, либо обратитесь в сервисный центр.

Выполняя работы с аккумуляторами или возле них соблюдайте следующие предосторожности:

- Снимите часы, кольца или другие металлические предметы.
- Используйте инструменты с изолированными ручками.
- Надевайте резиновые перчатки и обувь.
- Не кладите инструменты или металлические предметы на аккумуляторы или аккумуляторные отсеки.
- Перед подключением или отключением контактов отсоедините источник подачи напряжения заряда.

- Проверьте аккумулятор на предмет непреднамеренного заземления. При обнаружении такого заземления устраните его. Контакт с любой частью заземленного аккумулятора может привести к поражению электрическим током. Вероятность поражения электрическим током уменьшается, если перед работами по установке или техническому обслуживанию отключить заземление.
- При замене аккумуляторов используйте то же количество герметичных свинцово-кислотных аккумуляторов.
- При утилизации аккумуляторов требуется соблюдать действующие правила. См. местные нормативы по утилизации отходов.

## 7.2 Проведение профилактического обслуживания

Система ИБП почти не нуждается в профилактическом обслуживании. Тем не менее, следует периодически проверять систему, чтобы убедиться в правильной работе устройств и хорошем состоянии аккумуляторов.

Основные работы должны выполняться авторизованным сервисным персоналом Eaton. Заказчик может самостоятельно выполнять только те процедуры, которые перечислены в *Глава 7.2.1 ЕЖЕДНЕВНОЕ обслуживание* на стр. 80 и *Глава 7.2.2 ЕЖЕМЕСЯЧНОЕ обслуживание* на стр. 80.

### 7.2.1 ЕЖЕДНЕВНОЕ обслуживание

Выполняйте следующие шаги каждый день:

1. Проверьте пространство возле системы ИБП. Убедитесь, что пространство не загромождено и имеется свободный доступ к устройству.
2. Убедитесь, что воздухоприемники (вентиляционные отверстия на передних дверцах) и выпускное отверстие (в задней части секций шкафа ИБП) не заблокированы.
3. Убедитесь, что рабочая среда соответствует параметрам, указанным в *Глава 3.2.1 Рекомендации по условиям окружающей среды и установке* на стр. 27 и *Глава 8 Технические данные* на стр. 83.
4. Убедитесь, что ИБП работает в нормальном режиме (светится индикатор состояния «Нормальный режим»). Если светится индикатор аварийной сигнализации или индикатор состояния «Нормальный режим» не светится, обратитесь в сервисный центр.

### 7.2.2 ЕЖЕМЕСЯЧНОЕ обслуживание

Выполняйте следующие процедуры каждый месяц:

1. Выполняйте мониторинг системных параметров на панели управления (*Глава 6.2 Описание работы с ИБП* на стр. 66).
2. Если установлены дополнительные воздушные фильтры (расположены за передними дверцами), проверяйте и мойте их, или заменяйте по необходимости. За сменными фильтрами обращайтесь в сервисный центр. Порядок замены фильтров:
  - a. Откройте защелку на передних дверцах и откройте дверцы.
  - b. Замените фильтры.



- с. Закройте дверцы и закройте на защелку.
3. Запишите результаты проверки и любые действия по исправлению в соответствующий журнал.

### 7.2.3 ПЕРИОДИЧЕСКОЕ обслуживание

Периодический осмотр ИБП позволяет определить перегрев деталей, проводки и соединений. Особое внимание следует уделять болтовым соединениям.

В процедурах технического обслуживания должно быть указано, что болтовые соединения следует подтягивать.



#### ПРИМЕЧАНИЕ

**Любые работы с цепями, находящимися под напряжением, должны выполняться только авторизованным персоналом.**

---

### 7.2.4 ЕЖЕГОДНОЕ обслуживание

Ежегодное профилактическое обслуживание должно выполняться только квалифицированным обслуживающим персоналом, знакомым с принципами технического обслуживания и ремонта системы ИБП. Для получения дополнительной информации о профилактическом обслуживании обращайтесь в сервисный центр.

### 7.2.5 Обслуживание АККУМУЛЯТОРОВ

Для обслуживания аккумуляторов обращайтесь в сервисный центр. Замена и техническое обслуживание аккумуляторов должны выполняться только квалифицированным обслуживающим персоналом.

## 7.3 Утилизация использованного ИБП и аккумуляторов

Прежде чем сдавать ИБП или аккумуляторный шкаф, необходимо извлечь аккумуляторный блок. При утилизации или выбрасывании аккумуляторов необходимо следовать местным нормативным требованиям. Вследствие высокой энергии и напряжения извлечение аккумуляторов должно выполняться только квалифицированным обслуживающим персоналом.

Не утилизируйте использованное электрическое или электронное оборудование с бытовыми отходами. Для получения информации о надлежащей утилизации свяжитесь с местным центром сбора/утилизации/повторного использования/приема опасных отходов и следуйте местным законам по утилизации.

Наличие данных символов на продукте сообщает следующее:



Рис. 7-1: Символ WEEE

При утилизации использованного электрического и электронного оборудования обращайтесь в надлежащие центры сбора, соответствующие местным законам по утилизации.



**ОПАСНОСТЬ**

**ОПАСНЫЕ МАТЕРИАЛЫ.** Аккумуляторы могут содержать **ВЫСОКОЕ НАПРЯЖЕНИЕ**, а также **РАЗЪЕДАЮЩИЕ, ТОКСИЧНЫЕ и ОГНЕОПАСНЫЕ** вещества. При неправильном использовании аккумуляторы могут травмировать или убивать людей и повреждать оборудование. **НЕ УТИЛИЗИРУЙТЕ** ненужные аккумуляторы или аккумуляторные материалы вместе с бытовыми отходами. Соблюдайте **ВСЕ** применимые местные положения по хранению, обращению и утилизации аккумуляторов и аккумуляторных материалов.



Рис. 7-2: Символ утилизации аккумуляторов

## 7.4 Обучение техническому обслуживанию

Для получения дополнительной информации по обучению и другим услугам обращайтесь к вашему представителю Eaton.

## 8 Технические данные

Для получения полных сведений о технических характеристиках обратитесь к местному представителю Eaton. Поскольку продукция компании постоянно совершенствуется, приведенные характеристики могут изменяться без предварительного уведомления.

### 8.1 Стандарты

<b>Безопасность:</b>	IEC 62040-1, IEC 60950-1
<b>EMC, помехи:</b>	IEC 62040-2/Ред.2
<b>EMC, помехоустойчивость:</b>	IEC 61000-2-2 (низкочастотные кондуктивные помехи) IEC 61000-4-2 (ESD) IEC 61000-4-3 (электромагнитное поле радиочастот) IEC 61000-4-4 (наносекундные импульсные помехи) IEC 61000-4-5 (перенапряжение) IEC 61000-4-6 (кондуктивные радиопомехи в общем режиме) IEC 61000-4-8 (магнитное поле промышленной частоты)
<b>Производительность и тесты:</b>	IEC 62040-3
<b>Окружающая среда:</b>	IEC 62430
<b>RoHS:</b>	2002/95/EC
<b>WEEE:</b>	2002/96/EC
<b>Директива по экопроектированию:</b>	2009/125/EC
<b>Аккумуляторы:</b>	2006/66/EC
<b>Упаковка:</b>	94/62/EC

Таблица 8-1: Стандарты

## 8.2 Вход системы ИБП

Номинальное входное напряжение	220/380 В; 230/400 В; 240/415 В
Колебания напряжения (вход выпрямителя)	230 В -15 % / +20 %
Колебания напряжения (вход байпаса)	230 В -15 % / +10 %
Номинальная входная частота	50 или 60 Гц, задается пользователем
Колебания частоты	от 40 до 72 Гц
Количество входных фаз (вход выпрямителя)	3 фазы + Н
Количество входных фаз (вход байпаса)	3 фазы + Н
Входной коэффициент мощности	0,99
Номинальный входной ток сети	См. в Таблица 3-7: Номинальный и максимальный ток для номинальной мощности и напряжения на стр. 34
Максимальный входной ток сети	
Искажение входного тока при номинальном входном токе, iT <sub>HD</sub>	30 кВт: < 4,5 % 40-200 кВт: < 3 %
Наращивание тока выпрямителя, запуск выпрямителя и изменение нагрузки	10 А/с (по умолчанию), настраивается. Мин. 1А/с
Защита от обратных токов	Да, для линий выпрямителя и байпаса

Таблица 8-2: Вход системы ИБП

## 8.3 Выход системы ИБП

Количество выходных фаз	3 фазы + Н
Номинальное выходное напряжение	220/380 В; 230/400 В; 240/415 В, настраивается

Общее гармоническое искажение напряжения	< 1 %
100 % линейной нагрузки	< 5 %
100 % линейной нагрузки	
Номинальная выходная частота	50 или 60 Гц, настраивается
Колебания выходной частоты	± 0,1 Гц
Скорость нарастания	1 Гц/с
Допустимая перегрузка при наружной температуре 40 °С (на инверторе)	10 мин. для нагрузки 102-110 % 60 сек. для нагрузки 111-125 % 10 сек. для нагрузки 126-150 % 300 мс для нагрузки > 150 %
Допустимая перегрузка при температуре 40 °С (на инверторе, режим работы от источника накопленной энергии)	10 мин. для нагрузки 102-110 % 60 сек. для нагрузки 111-125 % 300 мс для нагрузки > 126 %
Допустимая перегрузка при наружной температуре 40 °С (на байпасе)	Непрерывно для нагрузки < 125 % 10 мс для нагрузки 1000 %  Примечание! Предохранители байпаса могут ограничивать допустимую нагрузку.
Выходной ток	См. в Таблица 3-7: Номинальный и максимальный ток для номинальной мощности и напряжения на стр. 34
Выходной коэффициент мощности (номинальный)	1,0
Выходной коэффициент мощности (допустимый диапазон)	0,8 запаздывающий - 0,8 опережающий

**Таблица 8-3: Выход системы ИБП**

## 8.4 Характеристики аккумулятора

Тип аккумулятора	VRLA, состоит из блоков по 12 В пост. тока
Кол-во аккумуляторов	Устройства на 30-50 кВт: 36 блоков, 216 элементов в комплекте аккумуляторов  Устройства на 80-200 кВт: 36 блоков, 216 элементов в комплекте аккумуляторов, либо 40 блоков и 240 элементов в комплекте аккумуляторов  <b>Примечание. Комплекты батарей с различным количеством аккумуляторов и характеристиками напряжения не могут соединяться параллельно!</b>
Напряжение аккумулятора	432 В (36 блоков) или 480 В (40 блоков)
Профиль зарядки	АВМ или непрерывный подзаряд
Конечное напряжение разрядки	От 1,67 ВРС до 1,75 ВРС, настраиваемое или автоматическое (в зависимости от нагрузки)
Ток зарядки	Возможности настройки:
Устройства на 30-50 кВт	12 А по умолчанию, макс. 22 А (общее для внутренних и внешних аккумуляторов)
Устройства на 80-100 кВт	24 А по умолчанию, макс. 44 А
Устройства на 120-150 кВт	36 А по умолчанию, макс. 66 А
Устройства на 160-200 кВт	48 А по умолчанию, макс. 88 А
Опция запуска от аккумулятора	Да

**Таблица 8-4: Характеристики аккумулятора**

Примечание! Для подключения внешнего аккумулятора сигнальная проводка независимого расцепителя на 24 В постоянного тока, которая идет от ИБП, должна быть подключена к дополнительному сигнальному соединению аккумуляторного выключателя.

## 8.5 Требования ИБП к окружающей среде

Акустический шум на расстоянии 1 м	30-50 кВт: <60 дБА 80-200 кВт: <65 дБА Работа ESS: <45 дБА
Температура воздуха при хранении ИБП	От -25 °C до +55 °C в защитной упаковке*
Температура воздуха при работе (ИБП)	От +5 °C до +40 °C* Ограничение выходной мощности не требуется.
Диапазон относительной влажности	От 5 до 95 %, конденсация не допускается
Максимальная высота работы	1000 м (3300 футов) над уровнем моря Максимум 2000 м (6600 футов) с понижением характеристик на 1% за каждые дополнительные 100 м.

**Таблица 8-5: Требования ИБП к окружающей среде**

\*Максимальная рекомендуемая температура работы и хранения при использовании аккумуляторов VRLA составляет +25 °C.

## 9 Гарантия

Для продукта предоставляется гарантия на случай дефекта материалов и изготовления со сроком действия в течение двенадцати (12) месяцев с даты приобретения. Местный дистрибьютор или центр продаж может предложить другой гарантийный срок. См. местные условия по обязательствам, указанные в договоре поставки.

Изготовитель ИБП не несет ответственность за

- Любые расходы, связанные со сбоями, возникшими в результате установки, ввода в эксплуатацию, ремонта, модификации или ненадлежащих окружающих условий, которые не соответствуют требованиям руководства, поставляемого в комплекте с устройством, и другой соответствующей документации.
- Оборудование, которое получило повреждения в результате неправильной или небрежной эксплуатации.
- Оборудование, модифицированное с использованием материалов покупателя или по дизайну покупателя.

Гарантия считается действительной только в том случае, если контроль перед установкой и первый запуск ИБП выполнил специалист, уполномоченный компанией Eaton. Обслуживание и ремонт ИБП также должен проводить специалист, уполномоченный компанией Eaton. В противном случае, гарантия аннулируется. За дополнительными разъяснениями обратитесь в сервисную службу компании Eaton.

Если продукт не соответствует опубликованным характеристикам вследствие покрываемого данной гарантией дефекта материалов и исполнения, продавец отремонтирует защищенный гарантией продукт. Ремонт осуществляется компанией Eaton или сертифицированным компанией Eaton поставщиком услуг. Ремонт в течение гарантийного срока не продлевает первоначальную гарантию. Гарантия не покрывает налоги, которые взимаются в связи с заменой или ремонтом продукта.

Для аккумуляторов предоставляется гарантия на случай дефекта материалов и изготовления, не охватывающая естественный износ и снижение емкости в ампер-часах. Условия хранения продукта должны соответствовать требованиям производителя, в противном случае гарантия аннулируется.

Изготовитель, поставщики или подрядчики не несут ответственность за особые, косвенные, случайные или последующие повреждения, расходы или штрафы.

Технические данные, информация и характеристики действительны на момент печати. Изготовитель устройства ИБП оставляет за собой право модификации без предварительного уведомления.



# 10 Контрольная ведомость по установке

---

Со шкафов снята вся упаковка и ограничители.

---

Каждый шкаф системы ИБП размещен в месте установки.

---

Зажимы заземления/крепежные элементы установлены между соединенными вместе шкафами.

---

Вся проводка и кабели правильным образом подведены к ИБП и любым дополнительным шкафам.

---

Все силовые кабели имеют правильный размер и правильным образом заделаны.

---

Контакты нейтрали установлены или соединены с заземлением согласно требованиям.

---

Заземление установлено правильным образом.

---

Кабели аккумуляторов подведены и подключены к соединениям аккумуляторов.

---

Сигнальная проводка независимого расцепителя и дополнительных контактов подключена от ИБП к аккумуляторному выключателю.

---

Установлены телефонная линия и LAN.

---

Выполнены все телефонные и LAN соединения.

---

Системы кондиционирования воздуха установлены и работают правильным образом.

---

Пространство вокруг установленной системы ИБП чистое и незапыленное (рекомендуется устанавливать ИБП на ровной поверхности, пригодной для установки компьютерного или электронного оборудования).

---

Вокруг ИБП и других шкафов имеется достаточное рабочее пространство.

---

В месте установки оборудования ИБП обеспечено достаточное освещение.

---

На расстоянии не более 7,5 метров от оборудования ИБП имеется розетка 230 В переменного тока.

---

Модуль удаленного аварийного отключения электропитания (REPO) установлен в требуемом месте и его проводка подведена к клеммам внутри шкафа ИБП.

---

Если EPO используется в конфигурации НЗ, выводы 1 и 2 EPO соединены при помощи перемычки.

---

Аварийные реле и сигнальные входы правильным образом подключены (ДОПОЛНИТЕЛЬНО)

---

Модуль удаленного отключения аккумуляторов установлен в требуемом месте и его проводка подведена к клеммам внутри ИБП и аккумуляторного шкафа. (ДОПОЛНИТЕЛЬНО)

---

Дополнительное оборудование установлено в требуемых местах и его проводка подведена к клеммам внутри шкафа ИБП. (ДОПОЛНИТЕЛЬНО)

---

Запуск и регламентная проверка проведены квалифицированным специалистом сервисного центра Eaton.

---

# 11 ПРИЛОЖЕНИЕ А: Настройки пользователя

В ИБП имеются следующие изменяемые пользователем настройки. На главном экране выберите **Настройки**.

**Настройки** пользователя:

Настройка	Описание
Сведения	Сведения о модели ИБП, включая каталожный и серийный номера.
Описание	Сведения о версии.
GSM	GSM модем.
Служба обработки вызовов	Автоматическая отправка электронных сообщений в сервисный центр в случае возникновения неисправности.

**Таблица 11-1: Настройки пользователя**

Чтобы изменить настройки **конфигурации**, требуется войти в систему.

Настройка	Описание
Язык	Изменить язык пользовательского интерфейса.
Имя устройства	Изменить имя устройства.
Часы	Изменить дату и время, изменить формат часов или включить/выключить синхронизацию часов по протоколу NTP.
Сигн. входы	Выбрать имя и назначение сигнального входа.
Выходы реле	Настроить релейные выходы.
Тест аккумуляторов	Изменить уровень мощности и длительность тестирования аккумуляторов.
Допуски байпаса	Изменить напряжение байпаса, частоту байпаса или допуски скорости нарастания байпаса.
Таймаут хран. экрана	Изменить таймаут хран. экрана.
Измерения	Изменить формат измерений.

Настройка	Описание
Тестирование индикатора	Включить тестирование индикаторов.
Подсветка дисплея	Изменить яркость подсветки.
Упр. пароль Уровень 1	Изменить или удалить пароль уровня 1. По умолчанию выбрано значение 1111.
Конфиг. пароль Уровень 2	Изменить пароль уровня 2. По умолчанию выбрано значение 101.

**Таблица 11-2: Настройки конфигурации**