

**Руководство пользователя
Источник бесперебойного
питания
ИБП 8 -15 кВА, выход 400 В
50/60 Гц
(3-фазный вход/выход)**

© 2007 Eaton Corporation

Данное руководство защищено авторскими правами и не может быть издано (даже частично) без разрешения автора.

Информация, изложенная в настоящем руководстве, подвергалась тщательной проверке, но возможны некоторые опечатки. Права на оформление также защищены.

ИБП 8 – 15 кВА, 400 В 50/60 Гц

Руководство пользователя 1023625, редакция С

1. Инструкции по безопасности.....	4
Аудитория.....	4
Маркировка CE	4
Меры предосторожности для пользователя.....	5
Условия окружающей среды	5
Запросы	5
2. Установка	6
Комплектность поставки	6
Распаковка и осмотр	6
3. Планирование перед установкой	8
4. Установка устройств.....	9
Переключатель сервисного байпаса	9
Опция: выходной трансформатор	11
Опция: батарейные блоки (модули, шкафы).....	12
Батарейные стеллажи	12
5. Электрическое подключение	13
Силовые кабели и плавкие предохранители	14
Процедура подключения кабелей	15
Процедура установки батарейных модулей	18
6. Программное обеспечение и обмен информацией	20
Информационные кабели	20
Подключение к стандартному порту RS-232 (X53).....	20
Программное обеспечение LanSafe	21
Подключение внешних управляющих устройств.....	21
Порт аварийного выключения (EPO)	22
Релейные выходы	23
Программируемые сигнальные входы.....	23
Устройства XSlot (опция)	24
Модуль Web/SNMP (опция).....	25
Модуль релейных контактов AS400 (опция)	26
Модуль с одним последовательным портом (опция)	26
Модуль Modbus/Jbus (опция).....	26
7. Действия пользователя	27
Функции экрана	27
Установки пользователя	29
Изменение конфигурации установок пользователя	30
Изменение языка интерфейса	30
Изменение тока заряда батарей.....	31
Использование релейных выходов	31
Нормальный запуск	32
Запуск от батарей.....	32
Запуск после EPO	33
Отключение	33
8. Техническое обслуживание	34
Регулярное обслуживание / интервалы.....	34
Батареи.....	35
Охлаждающий вентилятор	35
Светодиодные индикаторы.....	35
Использование переключателя сервисного байпаса (MBS).....	36
Переключение ИБП из нормального режима работы на сервисный байпас.....	36
Переключение ИБП из режима сервисного байпаса в нормальный режим	37
9. Параллельные системы	39
Обзор	39
Распределительные шкафы (Шкафы параллельной работы)	40
Плата XSlot Hot Sync: установка и настройка	44
Параллельная работа	45
10. Утилизация использованных ИБП или батарей	47
11. Чертежи с указанием размеров.....	48
12. Технические данные.....	50
Стандарты.....	50
Окружающая среда	50
Механическая конфигурация	50
Характеристики	50
Вход переменного тока	51
Цепь постоянного тока	51
Выход переменного тока	51
13. Гарантия	52

1. Инструкции по безопасности

Источник бесперебойного питания (ИБП) работает от сети, батарей или от линии байпаса. Внутри ИБП присутствуют элементы, через которые протекает большой ток и которые находятся под высоким напряжением. Во избежание поражения электрическим током корпус ИБП должен быть заземлен. Класс защиты IP20 препятствует попаданию посторонних предметов внутрь источника. Несмотря на это, только квалифицированный персонал имеет право устанавливать и обслуживать данный ИБП.



Внимание!

Все работы внутри ИБП должны проводиться только сервисными инженерами производителя или компании, уполномоченной производителем.

При работе ИБП от электрической сети или от батарей никогда не пытайтесь проводить работы внутри источника. В случае поломки ИБП, для питания нагрузки, используйте механический сервисный байпас (MBS), при его наличии. Не забудьте отключить автоматический выключатель батарей. С помощью вольтметра убедитесь, что на входных и выходных разъемах ИБП отсутствует напряжение.

Аудитория

Данное руководство предназначено для тех, кто производит пуско-наладочные работы, использует и обслуживает ИБП. Руководство содержит информацию о том, как проверить поставку, установить, подключить и ввести в эксплуатацию ИБП.

Подразумевается, что читатель владеет базовыми знаниями в области электричества, проводки, электрических компонентов и обозначений электрических схем. Данное руководство написано для широкого круга читателей.



Примечание!

Ознакомьтесь с данным руководством перед тем, как эксплуатировать или работать с ИБП.

Маркировка CE

Данное устройство маркировано знаком CE в соответствии со следующими Европейскими директивами:

- Директивы (по безопасности) 72/23/CEE и 93/68/CEE
- Директивы по электромагнитной совместимости 89/336/EEC и 93/68/EEC

Декларация соответствия гармонизированным стандартам ИБП и директивам EN 62040-1-1 (безопасность) и EN 50091-2 (ЭМС) доступна на вэб сайте ([http:// www.powerware.com](http://www.powerware.com)).

Меры предосторожности для пользователя

Пользователю разрешается выполнять только следующие действия:

- Запускать и выключать ИБП, за исключением первого запуска при вводе в эксплуатацию
- Использовать панель управления ЖК-дисплея и механический сервисный байпас (MBS)
- Использовать дополнительные коммуникационные модули и их программное обеспечение

Пользователь обязан соблюдать меры предосторожности и выполнять только предписанные действия. Любое отступление от инструкций может быть опасным для пользователя или привести к случайному отключению нагрузки.



Внимание!

Пользователь не должен открывать (отвинчивать) любые винты за исключением коммуникационных плат и защитной пластинки ручного обходного переключателя. Поражение электрическим током может быть смертельным.

Условия окружающей среды

ИБП должен быть установлен в соответствии с рекомендациями данного руководства. Ни при каких обстоятельствах ИБП не должен устанавливаться в помещениях с плохой вентиляцией, вблизи легковоспламеняющихся веществ или в условиях, выходящих за рамки, указанные в спецификации.

Высокая запыленность помещения, где установлен ИБП, может привести к его выходу из строя или некорректной работе. ИБП должен быть защищен от неблагоприятного воздействия факторов окружающей среды и прямых солнечных лучей. Рекомендованная рабочая температура – от +15 до +25°C.

Запросы

Пожалуйста, адресуйте любые запросы об ИБП и батареях в местное представительство компании-производителя или в компании, авторизованные производителем. Пожалуйста, указывайте тип и серийный номер оборудования.

2. Установка

ИБП и все дополнительные опции поставляются на паллетах. ИБП должен находиться в вертикальном состоянии. Не допускайте падений ИБП. Из-за большого веса отдельных модулей не рекомендуется устанавливать их друг на друга.

Комплектность поставки

- ИБП Пластиковый пакет содержит:
- Руководство пользователя на бумажном носителе, многоязычное. Наклейки, предупреждающие об остаточном напряжении, Программное обеспечение Software Suite CD на английском языке, RS-232 кабель для Software Suite
- Транспортные документы

Распаковка и осмотр

Внимательно проверьте, чтобы не было внешних признаков повреждения при транспортировке. индикатор "Tip&Tel" должен быть неповрежденным, если оборудование транспортировалось в вертикальном положении.



Примечание!

Рекламация на повреждение при транспортировке должна быть подана незамедлительно, и перевозчик должен быть проинформирован в течение 7 дней после получения оборудования. Упаковочные материалы необходимо сохранить для дальнейших разбирательств.

Распакуйте оборудование путем удаления упаковочных материалов. Проведите внешний визуальный осмотр и проверьте, чтобы внутренний "Drop&Tell" был неповрежден. Убедитесь, что поверхность пола обладает достаточной прочностью и колеса ИБП не повредят его покрытие. Вверните ножки для выравнивания вверх до упора и снимите ИБП с паллеты.

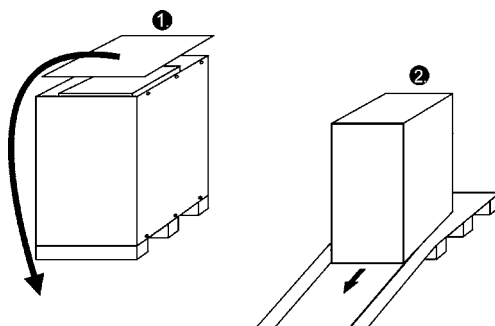


Рисунок 1. Инструкции по снятию оборудования с паллеты

Проверьте информацию на маркировочной этикетке оборудования, чтобы убедиться в том, что получено устройство требуемого типа. Маркировочная этикетка содержит паспортные данные, CE-маркировку, код модели, номер по каталогу и серийный номер. Серийный номер важен для запросов. Он позволяет идентифицировать устройство.

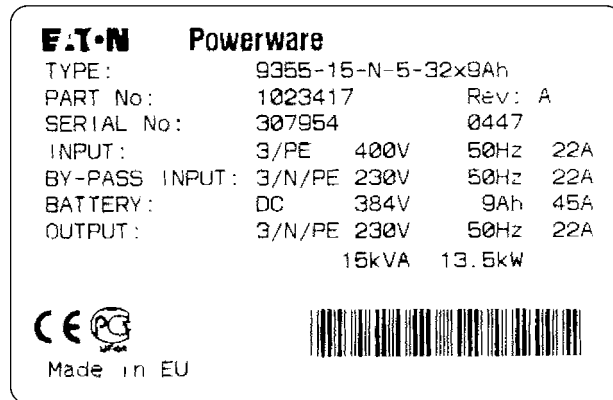


Рисунок 2. Маркировочная этикетка

3. Планирование перед установкой

Оборудование следует устанавливать вертикально. При установке оборудования необходимо предусмотреть свободное пространство спереди и сзади для обеспечения свободной циркуляции охлаждающего потока воздуха, доступа при обслуживании и ремонте. Охлаждающий воздух поступает спереди и выходит сзади устройства. Необходимое минимальное расстояние от задней поверхности устройства до ближайшей преграды должно быть не менее 150 мм.

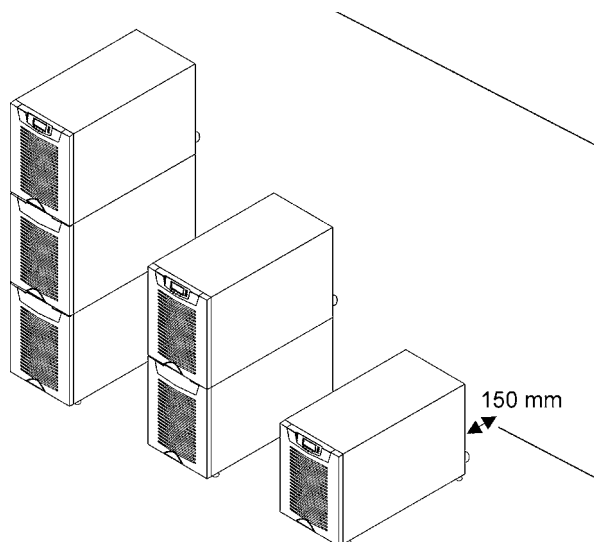


Рисунок 3. Пространство для вентиляции оборудования

Необходимо обеспечить вентиляцию в помещении, где установлен ИБП. Достаточный объем воздушного охлаждения необходим, чтобы поддерживать рабочую температуру помещения на желаемом уровне :

- Повышение максимальной температуры на +5°C требует воздушный поток 600 м³ на 1 кВт выделяемого тепла.
- Повышение максимальной температуры на +10°C требует воздушный поток 300 м³ на 1 кВт выделяемого тепла.

Для достижения долгого срока службы ИБП и батарей рекомендуется поддерживать температуру окружающей среды в пределах от 15 до 25°C. Температура охлаждающего воздуха, поступающего к ИБП, не должна превышать +40°C. Следует избегать высокой температуры окружающей среды и повышенной влажности.

Поверхность пола должна быть из невоспламеняющихся материалов и должна быть достаточно прочной, чтобы выдерживать большую нагрузку. ИБП оснащен четырьмя (4) регулируемыми по высоте ножками, которые используются при завершении установки. Диаметр одной ножки для регулирования уровня составляет 1 дюйм (25,4 мм).

Оборудование	Вес	Точечная нагрузка	Распределенная нагрузка	Примечание
ИБП+1 БАТ	165 кг	8.25 кг/см ²	786 кг/м ²	Батареи установлены
ИБП+2 БАТ	275 кг	13.75 кг/см ²	1310 кг/м ²	Батареи установлены
ИБП	60 кг	3.00 кг/см ²	286 кг/м ²	Нет батарей
ИБП+1 БАТ	75 кг	3.75 кг/см ²	357 кг/м ²	Нет батарей
ИБП+2 БАТ	90 кг	4.50 кг/см ²	429 кг/м ²	Нет батарей
2 БАТ	195 кг	9.75 кг/см ²	929 кг/м ²	Батареи установлены
3 БАТ	310 кг	15.50 кг/см ²	1476 кг/м ²	Батареи установлены

Таблица 4. Пол должен выдерживать данную нагрузку

4. Установка устройств

Расстояние между соседними ИБП должно быть не менее 10 мм. Это же расстояние применимо и для батарейных шкафов, которые устанавливаются рядом с ИБП.

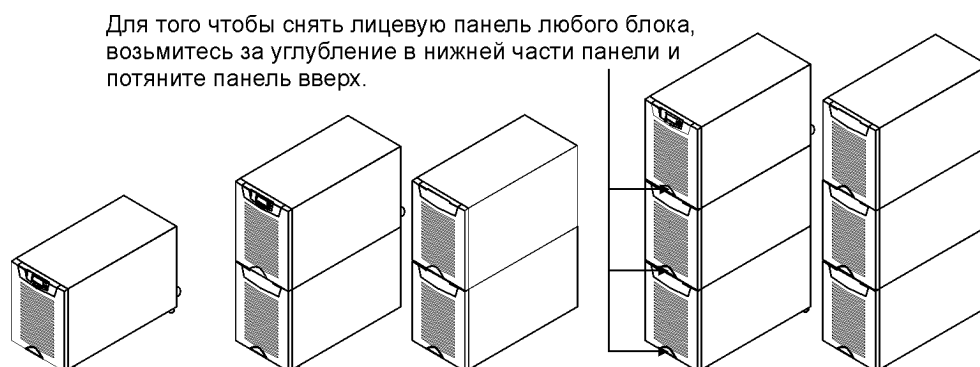


Рисунок 5. ИБП и внешние батарейные шкафы

В зависимости от конфигурации существует несколько типов батарейных шкафов, использующихся с этим семейством ИБП.

Переключатель сервисного байпаса

Переключатель сервисного байпаса (MBS) устанавливается сзади батарейного отсека ИБП. Его установку можно заказать непосредственно на заводе.

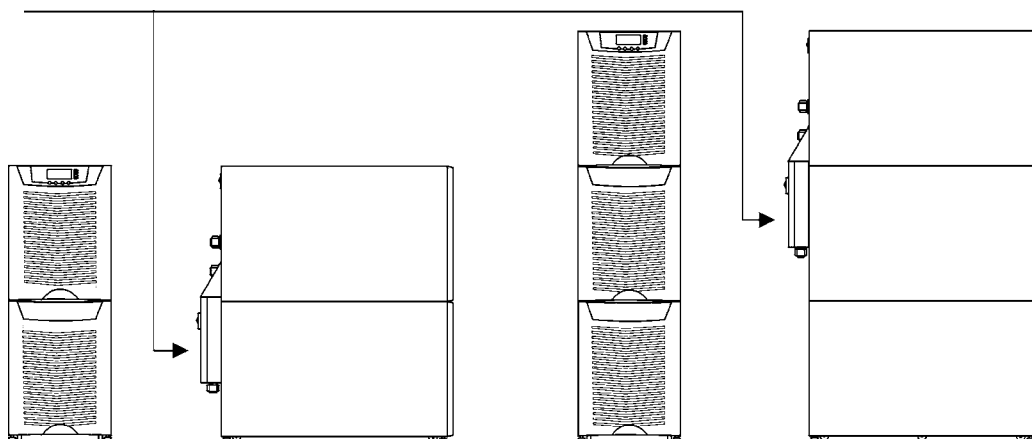


Рисунок 6. Инструкции по установке переключателя сервисного байпаса

Установите переключатель сервисного байпаса (MBS) на стене (на din-рейке) или сзади ИБП, как показано ниже.

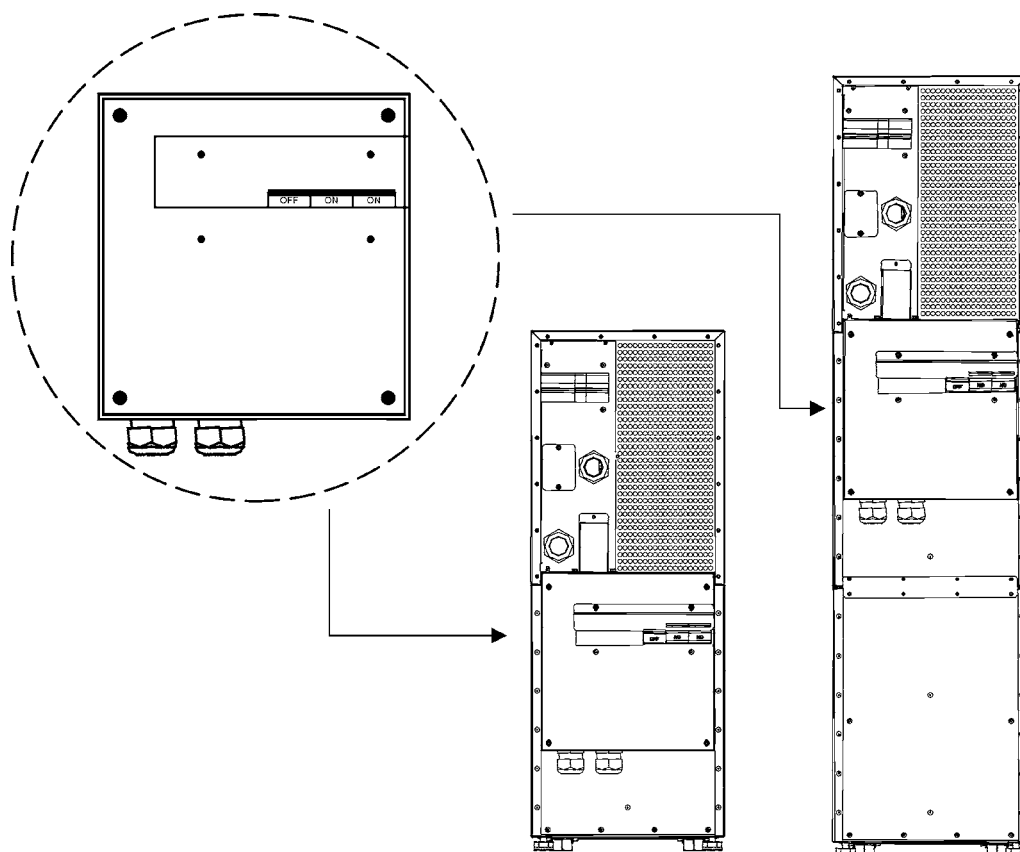


Рисунок 7. Переключатель сервисного байпаса (MBS) в случае, если он установлен сзади ИБП

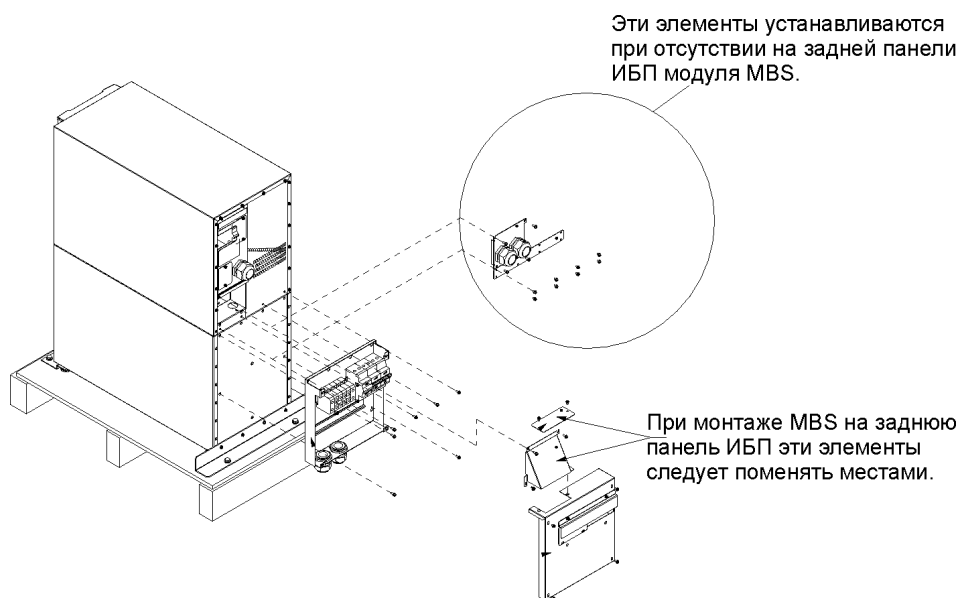


Рисунок 8. Монтаж MBS

Опция: выходной трансформатор

Выходной трансформатор для обеспечения гальванической развязки может быть заказан на заводе. В этом случае он будет встроен в корпус ИБП. В противном случае трансформатор можно приобрести как отдельное устройство для последующей модернизации существующей системы

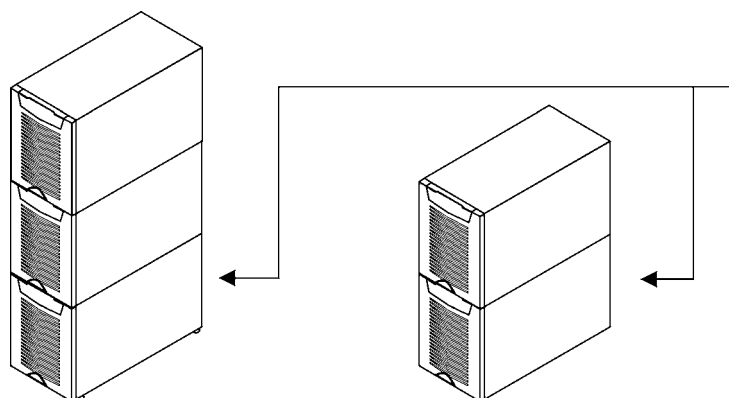


Рисунок 9. Трансформатор (встроенный или отдельный) может быть заказан на заводе

Сигнальный провод температурного датчика подключается к сигнальному входу (X44 или X45) ИБП, см. следующий чертеж. При заводской сборке это подключение уже произведено.

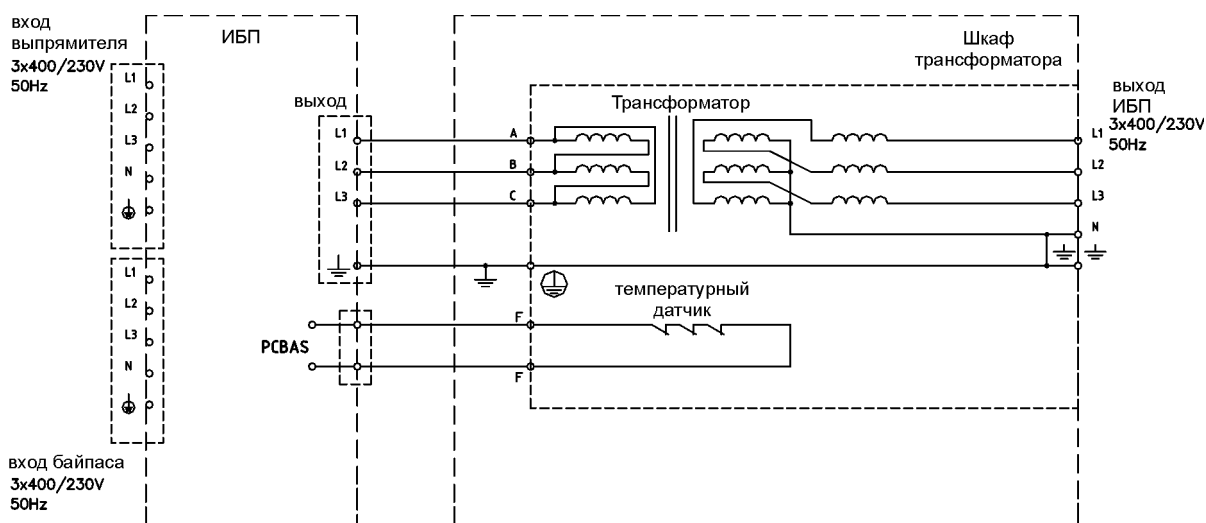


Рисунок 10. Электромонтажная схема ИБП и дополнительный внешний трансформатор

Опция: батарейные блоки (модули, шкафы)

Батарейные блоки рекомендуется устанавливать рядом с ИБП. Батарейные блоки могут устанавливаться с любой стороны от ИБП. Перед подключением батарей убедитесь, что значение напряжения батарей, указанное на маркировочной этикетке ИБП, соответствует напряжению батарейных блоков с. Кабели для электрического подключения поставляются вместе с батарейными блоками. См. инструкцию по установке и подключению батарейных блоков (ЕВС).



Внимание!

Внутри ИБП высокое напряжение постоянного тока. Подключение ИБП и батарейных шкафов должен выполнять только квалифицированный персонал. Электрически батарейный шкаф включается в параллель с другими батарейными блоками ИБП.

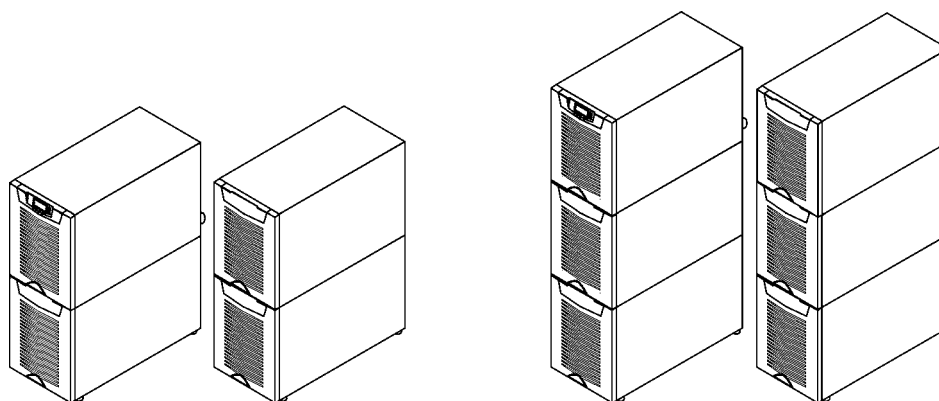


Рисунок 11. ИБП и батарейные блоки

Батарейные стеллажи

При выборе сечения соединительных кабелей между ИБП и батарейными шкафами или стеллажами необходимо учитывать падение напряжения в кабеле. За помощью и поддержкой обращайтесь в местное представительство компании-производителя или в компанию, уполномоченную производителем.

5. Электрическое подключение

Пользователь должен сам обеспечить проводку для подключения ИБП к местной сети питания. Процедура электрического подключения описана ниже. Проверка подключения, а также первый запуск ИБП с подключенными батарейными блоками должны осуществляться квалифицированным специалистом, имеющим опыт установки ИБП.



Внимание!

Невыполнение данных инструкций может привести к травмам или смертельному исходу, а также к повреждению как самого ИБП, так и подключенной к нему нагрузки.

F1 автоматический выключатель батарей
F2 автоматический выключатель выпрямителя

Клеммы ИБП

F2 вход выпрямителя
X1 вход обхода
X2 выход ИБП
X3 выход внешних батарей

S1 сервисный байпас
S2 вход статического байпаса
S3 выход ИБП

Клеммы ручного обходного переключателя

X4 вход байпаса
X5 выход ИБП

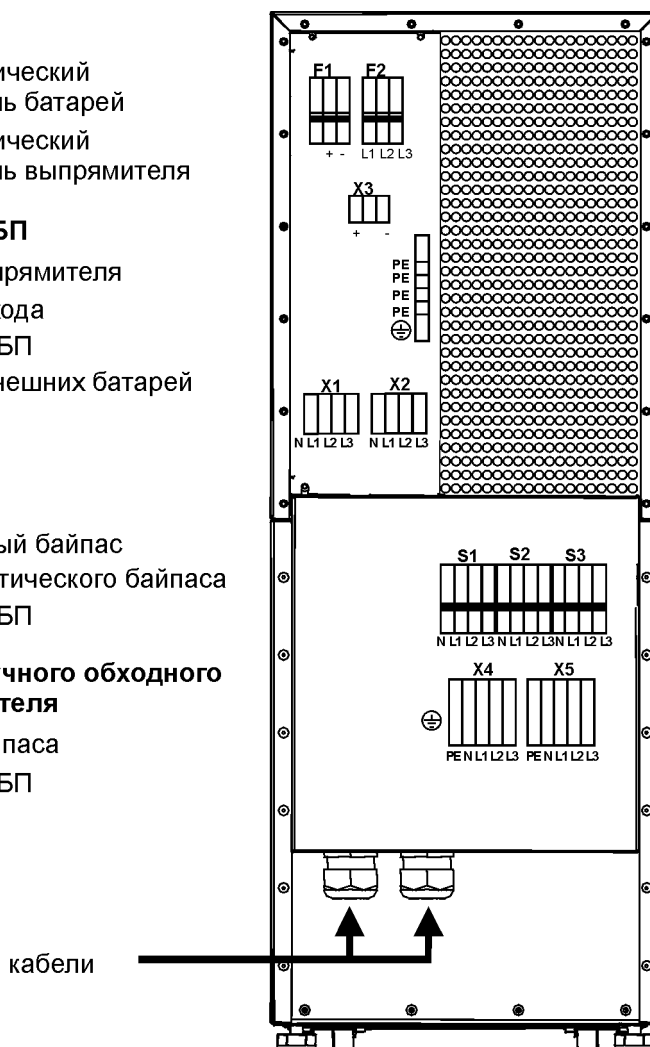


Рисунок 12. Расположение силовых разъемов.

ИБП имеет следующие электрические соединения:

- Три фазы (L1, L2, L3) и защитное заземление (PE) – вход выпрямителя
- Три фазы (L1, L2, L3), нейтраль (N) и защитное заземление (PE) – вход байпаса
- Три фазы (L1, L2, L3), нейтраль (N) и защитное заземление (PE) – выход нагрузки
- Плюс (+), минус (-) и защитное заземление (PE) – внешние батареи



Примечание!

Выпрямителю для работы необходима нейтраль. Она подключается внутренне от разъема байпаса к выпрямителю, см. монтажную схему.



Примечание!

При обслуживании ИБП следите за тем, чтобы нейтраль питающей сети не была отключена.

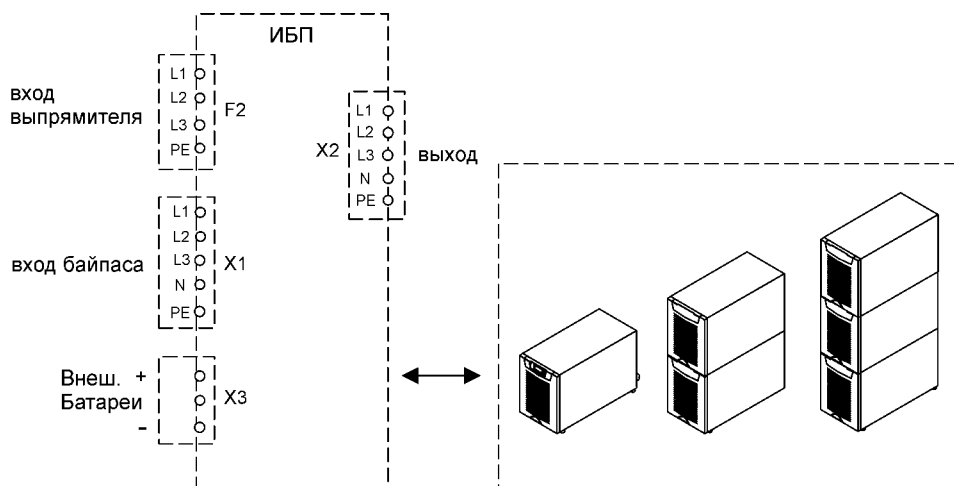


Рисунок 13. Силовые разъемы в ИБП.

Силовые кабели и плавкие предохранители

Рекомендуется использовать медные силовые кабели. Подключая кабель к зажимам, старайтесь затягивать зажимы с моментом приблизительно 1.5 Нм. Приводимые ниже рекомендации по сечению медных кабелей относятся к многожильным кабелям, уложенным в кабелепроводах/желобах по стенам или на полу (процедура подключения С), температура окружающего воздуха 25°C, ПВХ изоляция, температура поверхности до 70°C. Кабели нескольких ИБП могут быть проложены параллельно друг другу. В качестве руководства по выбору сечения кабелей необходимо использовать стандарты.

SFS 6000-5-52 (2002) и IEC 60364-5-52 (2001-08) “Электрическая проводка зданий”, а также руководство «Правила устройства электроустановок». Рекомендуемое сечение проводников, предназначенных для ИТ нагрузок - 1.7xНейтраль. В других случаях выбирайте сечение кабелей в соответствии с требованиями местных правил безопасности для тех условий, где проводится подключение, а также в соответствии с напряжением и токами ИБП.

Предохранители нужно выбирать в соответствии с требованиями местных правил безопасности, входным напряжением и номинальным током ИБП. Защита входных кабелей и байпаса от перегрузки и короткого замыкания обеспечивается предохранителями gG (gL) или автоматическими выключателями типа В-С-D.

За помощью в выборе кабелей и предохранителей Вы можете обратиться в местное представительство компании-производителя или в авторизованную производителем компанию. Вы также можете воспользоваться нижеприведенной таблицей, где указаны рекомендованные размеры кабелей и предохранителей.

Номинал ИБП		Вход		Байпас		Нагрузка	Земля	Батарея		
		Предохр.	Кабель	Предохр.	Кабель	Кабель		I ном.	Кабель	Кабель
8 кВА	3 фазы	3x16 А	4x2,5 мм ²	3x16 А	4x2,5 мм ²	4x2,5 мм ²	11,6 А	4 мм ²	10 мм ²	50 А
10 кВА	3 фазы	3x16 А	4x2,5 мм ²	3x16 А	4x2,5 мм ²	4x2,5 мм ²	14,5 А	4 мм ²	10 мм ²	50 А
	3 фазы	3x20 А*	4x4 мм ²	3x20 А*	4x4 мм ²	4x4 мм ²	14,5 А	4 мм ²	10 мм ²	50 А
12 кВА	3 фазы	3x25 А	4x6 мм ²	3x25 А	4x6 мм ²	4x6 мм ²	17,4 А	6 мм ²	10 мм ²	50 А
15 кВА	3 фазы	3x25 А*	4x6 мм ²	3x25 А*	4x6 мм ²	4x6 мм ²	21,7 А	6 мм ²	10 мм ²	50 А
	3 фазы	3x32 А	4x10 мм ²	3x32 А	4x10 мм ²	4x10 мм ²	21,7 А	10 мм ²	10 мм ²	50 А
Максимум	3 фазы	3x63 А	4x16 мм ²	3x63 А	4x16 мм ²	4x16 мм ²		16 мм ²	16 мм ²	

Таблица 14. Минимальные размеры кабелей и предохранителей для различных номиналов ИБП. (* при использовании ограниченного тока заряда при низком входном напряжении и высоких мощностях нагрузки, см. раздел «Установки пользователя»)

Процедура подключения кабелей

Разъемы силовых кабелей расположены на задней панели ИБП. Сервисный персонал несет ответственность за корректное электрическое подключение электрооборудования. Специалисты, производящие подключение, должны быть уполномочены производителем для выполнения соответствующих операций.

Процедура подключения:

1. Снимите крышку(и) клеммного блока с помощью отвертки. См.чертежи с размерами, чтобы правильно определить расположение кабелей сзади устройства.
2. Пропустите кабели через проходные шайбы соединительной коробки.
3. Подсоедините входные кабели выпрямителя и входные кабели байпаса к соответствующим разъемам.
4. Подсоедините кабель питания нагрузки к соответствующим разъемам.
5. Подсоедините батарейные кабели к разъемам +, – и РЕ. Проверьте полярность соединения. См. инструкцию по процедуре установки батарейных модулей (EBC).



Внимание!

При проведении электрического подключения, необходимо произвести «разрыв» (отсоединить один из разъемов) электрической цепи батарейного блока, поскольку батарейные блоки включаются между собой в параллель, поэтому разъемы для подключения батарейных блоков могут быть источником поражения электрическим током.

6. Закрепите кабели с помощью проходных шайб в соединительной коробке.
7. Закрепите крышку блока разъемов при помощи отвертки.

Инструкция по безопасности IEC/EN 62040-1 требует, чтобы пользователь разместил предупреждающие этикетки на всех первичных выключатели, установленных удаленно от ИБП. Предупреждающие этикетки для обслуживающего персонала должны содержать следующие (или аналогичные) слова:

“ПЕРЕД РАБОТОЙ С ЭТОЙ ЦЕПЬЮ ОТКЛЮЧИТЕ ИСТОЧНИК БЕСПЕРЕБОЙНОГО ПИТАНИЯ (ИБП)”

Легкодоступное отключающее устройство должно быть вмонтировано в систему проводки здания, как это показано на чертежах.

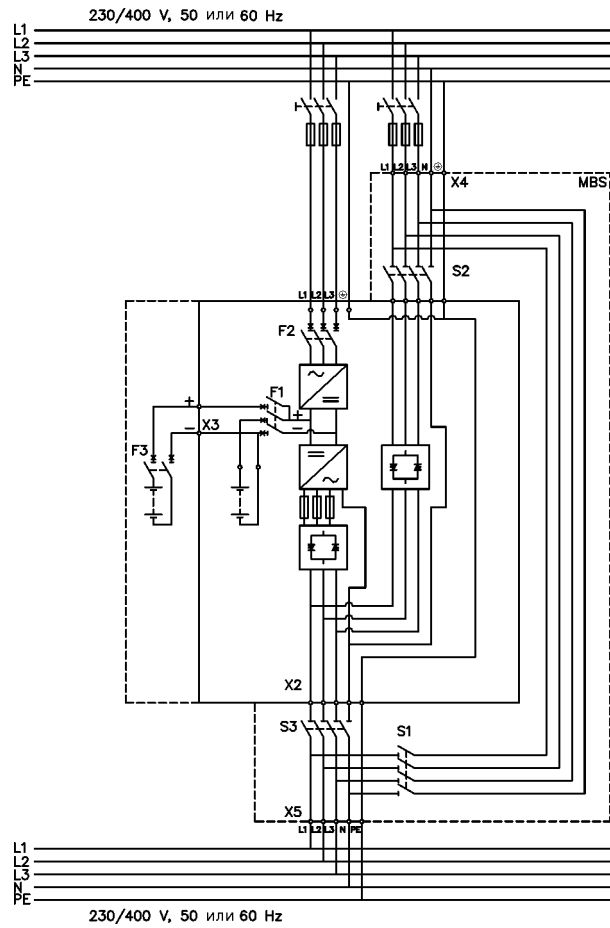


Рисунок 15. схема подключения ИБП модели N с встроенным переключателем сервисного MBS.

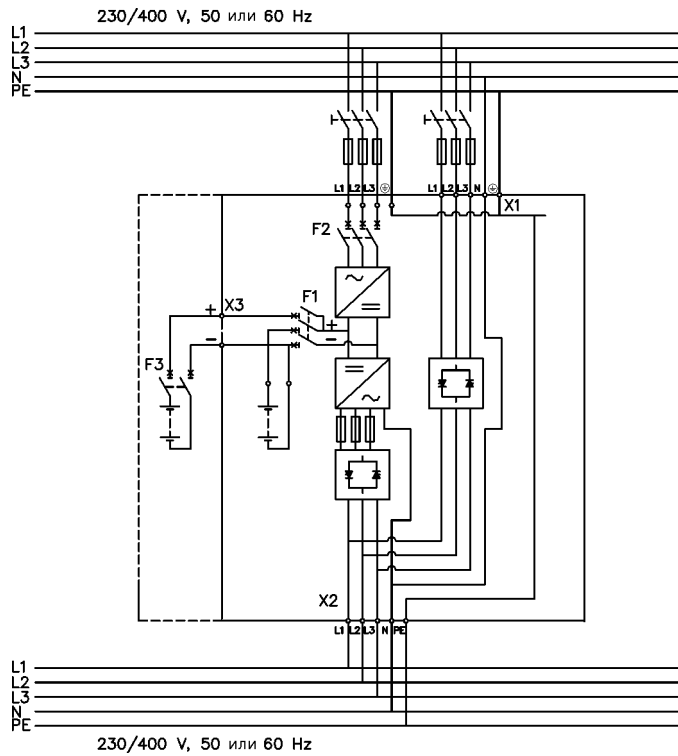


Рисунок 16. схема подключения ИБП модели N.

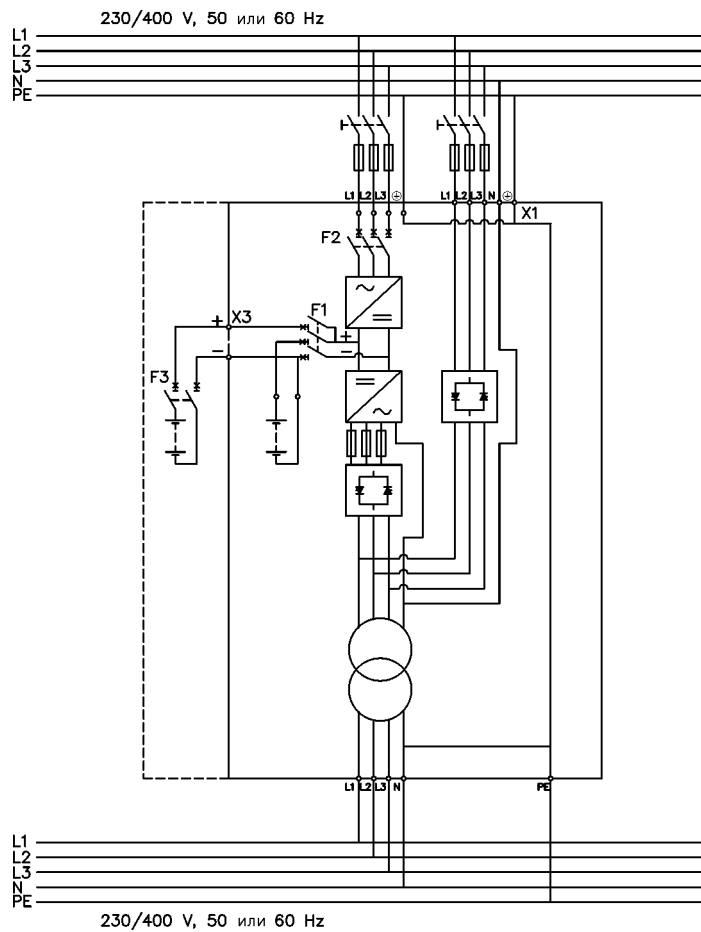


Рисунок 17. схема подключения ИБП модели NT

Процедура установки батарейных модулей

Процедура выполняется следующим образом:

1. Рекомендуется устанавливать батарейный блок рядом с ИБП.



Примечание!

На электронный модуль ИБП нельзя устанавливать батарейные и трансформаторные блоки.

2. Между блоком ИБП и стойкой ЕВС, а также между стойками ЕВС оставляйте зазор не менее 10 мм. Минимальное расстояние, которое необходимо оставлять между источником и батарейными блоками, составляет 10 мм. Это же расстояние требуется оставлять между соседними батарейными шкафами.
3. Переведите выключатель батарей F1 на задней панели ИБП в положение OFF (Выкл).
4. Убедитесь, что автоматический выключатель F3 батарейных блоков также находится в положении OFF (Выкл). Для повышения безопасности разорвите батарейную цепь, путем разъединения соответствующих разъемов (+ или -) в цепи батарейного модуля. Не снимайте фиксирующие стяжки автоматических выключателей до полного завершения монтажа всей системы. Снимите заглушку А (см. рисунок ниже) с задней панели батарейного модуля и подключите кабели к колодке Х6. Снимите заглушку В и выведите кабели наружу блока. Установите заглушку А на место, а заглушку В используйте в качестве зажима для кабеля.



Внимание!

Переведите автоматический выключатель батарей F1 ИБП в положение Выкл. и убедитесь в отсутствии напряжения на контактах разъема Х3 перед началом любых операций с разъемом.

5. Если в системе более одного батарейного модуля, соедините сначала сами модули в параллель следующим образом:
 - а) Подключите кабели ко второму батарейному модулю так, как это описано в пункте четыре (4) данной процедуры установки.
 - б) Снимите заглушку С с первого модуля и подключите кабели к колодке Х6. Используйте заглушку в качестве кабельного зажима.
6. Когда все батарейные модули соединены в параллель, убедитесь, что автоматический батарейный выключатель F1 находится в положении OFF (Выкл) до того, как подключать кабели к колодке Х3 ИБП. Иначе клеммная колодка Х3 окажется под напряжением. Для обеспечения безопасности, напряжение на разъемах должно быть равно 0 (нулю)
7. После окончания монтажа соедините те разъемы батарейных цепей проверьте, что все снятые заглушки установлены, снимите стяжки с выключателей на батарейных модулях и установите выключатели батарейных модулей и ИБП в положение ON (Вкл).
8. Теперь измените число батарейных блоков в меню пользовательских параметров: SETTINGS -> USER SETTINGS -> NUMBER OF BATTERY STRINGS (УСТАНОВКА -> УСТАНОВКИ ПОЛЬЗОВАТЕЛЯ -> ЧИСЛО БАТАРЕЙНЫХ ЛИНЕЕК).

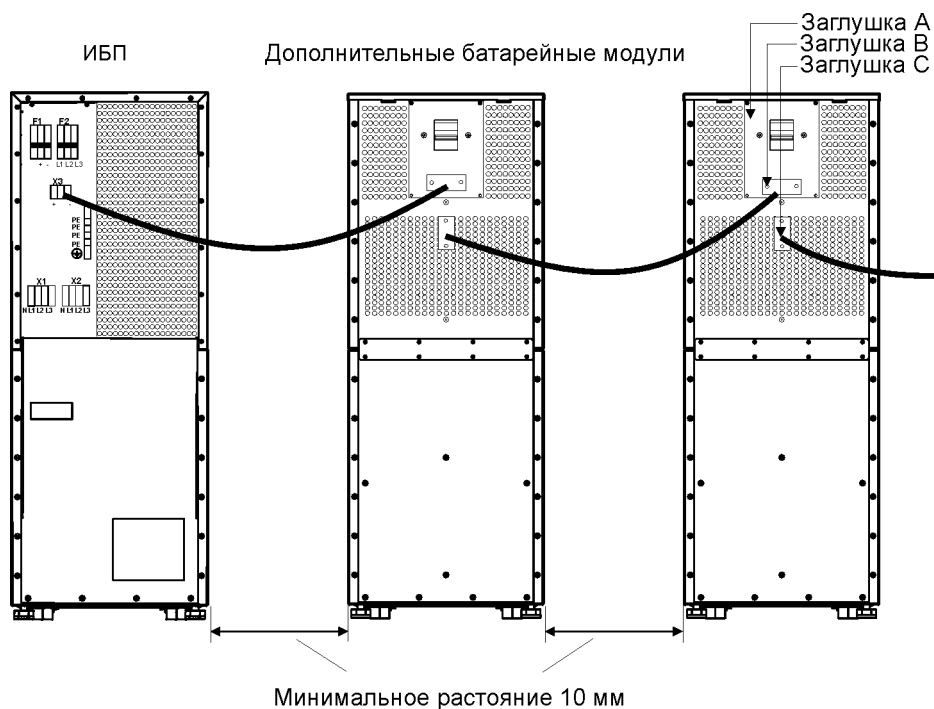


Рисунок 18. Схема соединения ИБП и батарейных модулей

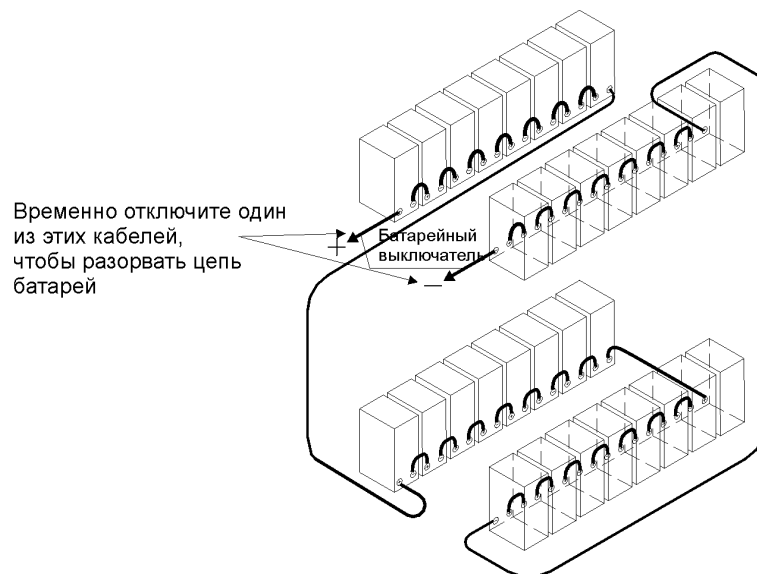


Рисунок 19. Для большей безопасности отключите один из кабелей (+ или –) до того, как будет выполняться соединение батарейных модулей и ИБП.

6. Программное обеспечение и обмен информацией

Программное обеспечение Software Suite на CD диске, которое поставляется вместе с ИБП, содержит дистрибутивы программ и документацию. Кроме того, список дополнительных устройств для обмена информацией включает в себя адаптеры Web/SNMP для сетевых сред, модемную карту для круглосуточного и ежедневного (24/7) удаленного мониторинга, плату ModBus/Jbus для внедрения в системы управления зданиями, платы релейных контактов для промышленного и прочего применения и платы RS-232 для последовательного обмена информацией с одним или многими компьютерами.

Информационные кабели

Рекомендуется размещать управляющие и силовые кабели в разные желоба. Там, где управляющие кабели пересекаются с силовыми, проверьте, чтобы они пересекались под углом как можно ближе к 90 градусам.

Желательно, чтобы все управляющие кабели были экранированными. Если экран заземляется, то заземлять его следует только с одной стороны кабеля.

Процедура подключения управляющих кабелей следующая:

1. Снимите переднюю панель, подняв ее снизу, чтобы освободить удерживающую защелку. Она расположена в нижней части лицевой панели.
2. Установите управляющий разъем или модуль X-slot, там где предполагается подключить информационный кабель.

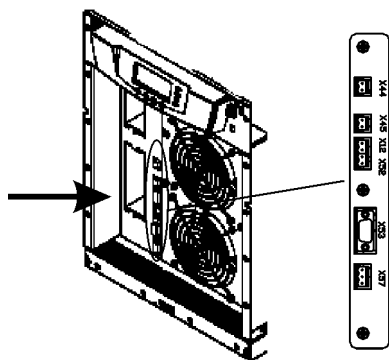


Рисунок 20. Расположение разъемов управляющего кабеля: сигнальные входы (X44 & X45); ЕРО (NC (X12) & NO (X52)); RS-232 (X53); релейный выход (X57)

Подключение к стандартному порту RS-232 (X53)

В стандартном интерфейсе RS-232 используется 9-контактный разъем-розетка D-sub. Его следует использовать с поставляемым кабелем для компьютера или внешнего модемного соединения. Данные передаются по ХСР-протоколу, который включает в себя информацию о состоянии и параметрах ИБП. Порт RS-232 имеет следующий формат:

- Скорость передачи данных 19200 бит/с*
- Биты данных 8
- Контроль по четности нет
- Стоповые биты 1
- Квитирование установления связи Нет
- Скорость передачи данных можно изменять с использованием меню ЖК-дисплея

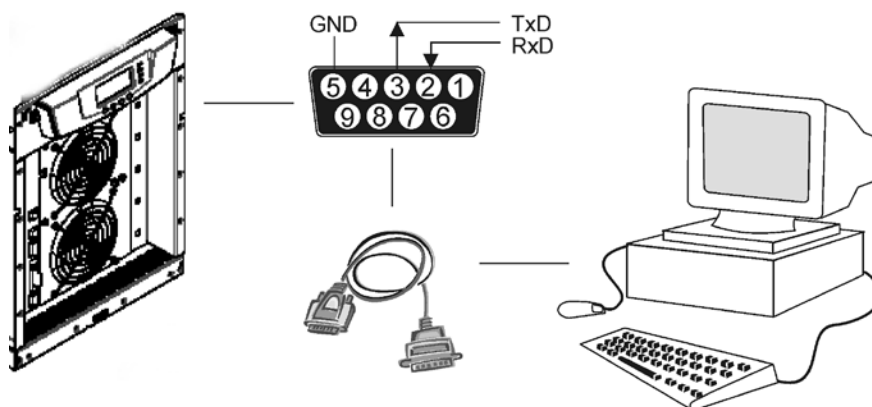


Рисунок 21. Определение контактов интерфейсного порта

Программное обеспечение LanSafe

Программное обеспечение LanSafe отключает компьютеры и целые сети в случае продолжительного отсутствия напряжения в сети питания. Оно обеспечивает мониторинг, запись информации, действия уведомлений и событий для одного ИБП. Программа поставляется бесплатно на CD-диске Software Suite.

Процедура подключения для интерфейсного порта RS-232:

1. Подключите информационный кабель RS-232 к компьютеру.
2. Подключите информационный кабель RS-232 к последовательному порту ИБП.
3. Запустите установочный диск с программным обеспечением ИБП (CD Software Suite) на компьютере.



Примечание!

Если передача данных не происходит, выберите правильную скорость передачи данных на ЖК-дисплее. Обратитесь к дополнительным инструкциям на программное обеспечение, чтобы выбрать соответствующие параметры скорости передачи данных.

Подключение внешних управляющих устройств

ИБП имеет интерфейс входа-выхода для прямого обмена данными с компьютерной системой. Он расположен за передней панелью ИБП. Кабели, подключаемые к данным разъемам, должны быть закреплены кабельными клеммами.

Входные и выходные разъемы имеют функциональную изоляцию между собой. Они соединены с шасси через индивидуальные резисторы 1 МОм.



Рисунок 22. Подключение к ИБП кабелей внешних управляющих устройств



Примечание!

Обратите внимание на правильность полярности, если используется переключатель полупроводникового типа. Предпочтительно использовать реле или другое механическое средство управления.

Порт аварийного выключения (ЕРО)

Этот вход используется для дистанционного аварийного отключения ИБП, например, при аварийном отключении энергии. Порт ЕРО имеет два разъема, нормально замкнутый разъем Х52 и нормально разомкнутый разъем Х12. Контакты 1 и 2 разъема Х52 по умолчанию замкнуты (Х12 разомкнут). Когда контур Х52 размыкается, логическая схема немедленно отключает выход ИБП и размыкает автоматический выключатель батарей (F1).



Примечание!

Если нагрузка переведена на внутренний или внешний байпас, то, возможно, что ЕРО не сможет отключить питание нагрузки. Гарантированное отключение цепи байпаса должно осуществляться через отдельный выключатель, расположенный в распределительном щитке.

Для того чтобы запустить ИБП, после срабатывания аварийного отключения, необходимо замкнуть контакты 1 и 2 разъема Х52, и ИБП необходимо перезапустить вручную. Для нормальной работы ИБП необходимо, чтобы эти контакты были замкнуты. Максимальное сопротивление между контактами не должно превышать 10 Ом. ЕРО не должен быть гальванически связан с любыми силовыми цепями. Также требуется усиленная изоляция от силовой цепи питания. См. также “Запуск после аварийного выключения (ЕРО)”.

Если нужно использовать нормально разомкнутый контакт ЕРО, то необходимо оставить перемычку в разъеме Х52, а нормально разомкнутый ЕРО переключатель должен быть подключен к разъему Х12. Работа через нормально разомкнутый контакт аналогична работе описанной выше.

Релейные выходы

ИБП имеет программируемый релейный выход с релейными контактами на разъеме X57 для удаленного получения сигналов неисправности. Номинальные параметры: макс. 30 В переменного тока, 1 А или 60 В постоянного тока, 0,2 А. Дополнительные (4) релейных выхода могут быть получены с помощью X-slot модуля релейных контактов AS/400. Для дополнительной информации см. раздел “Использование релейных выходов”.



Внимание!

Релейные контакты не должны быть напрямую связаны силовыми цепями. Необходима усиленная изоляция силовых цепей.

Программируемые сигнальные входы

ИБП имеет два программируемых входа (X44, X45). При использовании входов не рекомендуется применять полупроводниковые ключи, лучше использовать реле или другое механическое устройство. Для активации соответствующего входа, контакты необходимо замыкать максимальным сопротивлением 10 Ом.



Примечание!

Пожалуйста, при использовании управления через сигнальные входы обратите внимание на полярность входов.

Параметры по умолчанию и программируемые параметры для сигнальных входов:

- a) **Запрет работы на байпасе**
Если сигнал активен, автоматический переход на статический байпас запрещен.
- b) **Зарядное устройство выключено**
Если сигнал активен, заряд батарей отключен. В случае отключения напряжения сети питания происходит разряд батарей.
- c) **Дистанционное включение/выключение**
Если активно, то выход ИБП отключается вне зависимости от текущего режима работы. Мощность, затрачиваемая на собственные нужды: вентиляторы, обмен информацией, управление выпрямителем/зарядным устройством батарей, продолжает потребляться. Перезапуск происходит немедленно, как только сигнал становится неактивным.
- d) **Запрос байпаса**
При активизации этого сигнала ИБП переходит на байпас, если напряжение, частота и синхронизация байпаса в норме.
- e) **Запрос нормального режима работы**
При активизации этого сигнала ИБП переходит на работу от инвертора, если это не запрещено сигналом ЕРО или состоянием неисправности.

- f) **Принудительный байпас**
При активизации этого сигнала ИБП принудительно переводится в режим статического байпаса вне зависимости от состояния байпаса.
- g) **Состояние автоматического выключателя внешних батарей**
При активизации этого сигнала ИБП получает уведомление, что батареи отключены.
- h) **Внешние сигналы 1-6**
Они могут быть активированы отдельно или одновременно с другими внешними сигналами.
- i) **Не используется (по умолчанию)**
- j) **Отключение**
Если сигнал активен, ИБП немедленно выключается.
- к) **Отложенное отключение**
При активизации этого сигнала ИБП выключится через заданное пользователем время задержки. Перезапуск происходит немедленно, как только сигнал становится неактивным.
- l) **Нормальный режим / байпас**
При активизации этого сигнала ИБП переходит на байпас, если это допустимо. Если сигнал неактивен, ИБП переходит на питание от инвертора, когда это возможно.
- m) **Перегрев выходного трансформатора**
При активизации этого сигнала ИБП выключается по истечении заданного пользователем периода задержки.
- n) **Перегрев входного трансформатора без байпаса**
При активизации этого сигнала ИБП начинает работать от батарей или с одномоментной задержкой отключается, при разряженных батареях.
- o) **Перегрев входного трансформатора с байпасом**
При активизации этого сигнала ИБП начинает работать от батарей или переходит на байпас с одномоментной задержкой.

Устройства XSlot (опция)

ИБП содержит два (2) пустых коммуникационных гнезда XSlot.

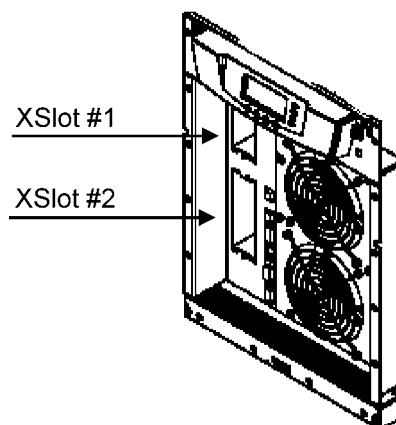


Рисунок 23. Расположение пустых гнезд XSlot

ИБП поддерживает два последовательных коммуникационных устройства в соответствии с таблицей, приведенной ниже.

	Независимый	Составной	
Конфигурация	X-slot № 1	X-slot № 2	Станд. порт RS-232
По умолчанию #1	Любой модуль XSlot	Любой модуль XSlot	Не используется
По умолчанию #2	Любой модуль XSlot	Модуль релейных контактов	Доступен
По умолчанию #3	Любой модуль XSlot	Не используется	Доступен

Таблица 24. Типичная конфигурация XSlot для обмена информацией с ИБП

Модуль Web/SNMP (опция)

Данный модуль поддерживает совместимый с протоколами SNMP и HTTP удаленный мониторинг и отключение защищаемых компьютерных систем. Он может быть подключен к витой паре Ethernet сети (10/100BaseT) через разъем RJ45.

Модуль SNMP/Web содержит встроенный коммутирующий концентратор, который позволяет подключить к сети три (3) дополнительных сетевых устройства, не требуя для этого создания дополнительных сетевых ответвлений. Более того, у производителя ИБП можно заказать датчик мониторинга окружающей среды, который позволяет получать информацию о влажности, температуре, задымленности и обеспечении безопасности. Этот датчик подключается к информационному порту Web/SNMP модуля в качестве опции.

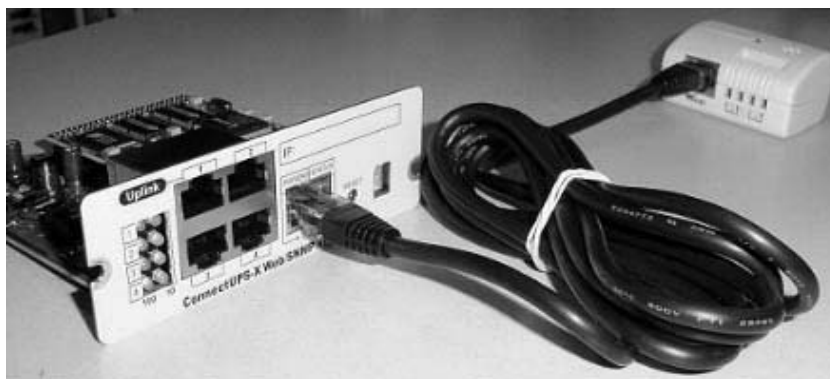


Рисунок 25. Модуль ConnectUPS-X Web/SNMP и датчик мониторинга окружающей среды

Модуль релейных контактов AS400 (опция)

Модуль релейных контактов обеспечивает интерфейс беспотенциальных релейных контактов для подключаемых по AS/400 компьютеров и промышленных устройств. Релейный интерфейс рассчитан как на 15-контактный D-sub разъем, так и на подключение к клеммным колодкам до четырех (4) реле с беспотенциальными выходами.

Релейные контакты с номиналом 1 А, 30 В переменного тока или 200 мА, 60 В постоянного тока гальванически изолированы от других цепей в ИБП.

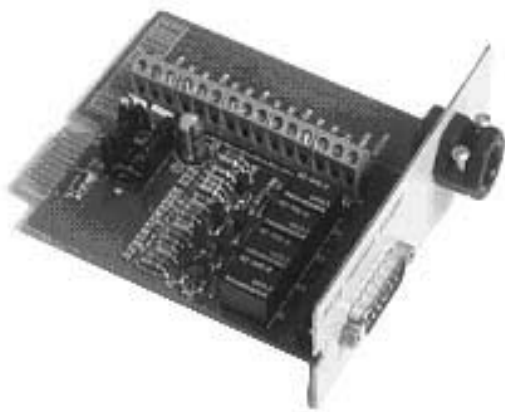


Рисунок 26. Модуль релейных контактов AS400

Модуль с одним последовательным портом (опция)

Чтобы установить связь между ИБП и компьютером, подключите компьютер к информационному порту ИБП, используя поставляемый в комплекте информационный кабель.

Когда информационный кабель установлен, программа системы управления электропитанием может обмениваться данными с ИБП. Программа запрашивает у ИБП детальную информацию о состоянии электропитания. Если происходит сбой электропитания, программа инициирует сохранение всех данных и в заданном порядке отключение оборудования.

Модуль Modbus/Jbus (опция)

Модуль Modbus обеспечивает мониторинг и интеграцию в программное обеспечение по управлению зданиями (BMS), например Wonderware. Он отличается продолжительной и надежной связью через изолированные порты DB9 (RS485/RS232) или разъемы (RS485).

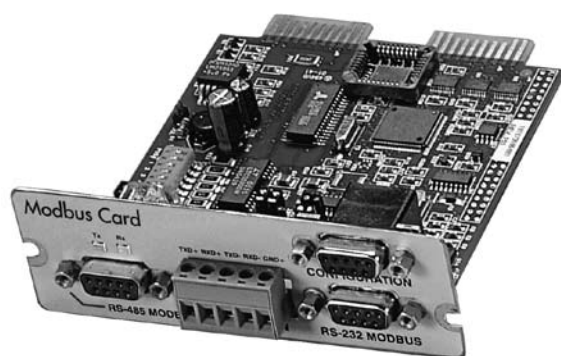


Рисунок 27. Модуль Modbus/Jbus

7. Действия пользователя

ИБП оснащен четырехкнопочным графическим ЖК дисплеем с подсветкой, на который выводится необходимая информация о самом устройстве, состоянии нагрузки, событиях, параметрах и установках.

Подсветка ЖК дисплея активируется нажатием на любую кнопку. Она автоматически отключается, если в течение 15 минут не производилось никаких действий.

Функции экрана

По умолчанию и после 15 минут бездействия ИБП отображает «стартовый» экран, который можно выбрать:

1. Логотип
2. Мнемосхема (см. раздел «Установки пользователя на экране ЖК-дисплея»)

Подсветка экрана автоматически отключается после длительного периода бездействия. Экран подсвечивается снова при нажатии любой клавиши. Правая клавиша инициирует появление текста на экране. Прокрутка меню осуществляется клавишами, обозначенными символами ↓. Структура меню приведена в таблице ниже. В структуре меню для одиночного и параллельного режима имеются небольшие расхождения.

Параллельный режим работы	Одиночный режим	Основное меню	Подменю	Функции меню
x	x	UPS Status Состояние ИБП	->	UPS off (ИБП выкл) / System normal (Система в норм. режиме) / UPS supporting load (ИБП питает нагрузку) / UPS on battery (ИБП работает от батарей) / UPS on bypass (ИБП на байпасе) / +активные неисправности и замечания / +состояние батарей(в покое, заряд, подзаряд небольшим током, не подключены, разряжаются)
x	x	Event Log Журнал событий	->	Notice (Сообщение) / Alarm (Неисправность)
x	x	Параметры	Parallel System Параллельная система	Parallel unit 1...4 kW/Parallel total kWПараллельное устр-во 1...4 кВт / Всего в параллели кВт
			Output Выход	Voltage / Current / Frequency / Power Напряжение / Ток / Частота / Мощность
			Battery Батареи	Voltage / Current / Runtime Напряжение / Ток / Время резервирования
			Input Вход	Voltage / Current / Frequency Напряжение / Ток / Частота
			Bypass Байпас	Voltage / Frequency Напряжение / Частота
x	x	Control Управление	->	Go to bypass (Переход на байпас) / Battery test (Тестирование батарей) / Display test (Тестирование экрана) / Reset error state (Сброс состояния ошибки)

x	x	Settings УСТАНОВКИ	User settings УСТАНОВКИ ОЛЬЗОВАТЕ- ЛЯ	Date (Дата) / LCD contrast (Контраст экрана) / Change language Выбор языка / Relay config (Конфигурация релейных контактов) / Signal inputs (Входы сигналов) / Serial port config (Конфиг. послед. порта) / Parallel operation settings (Установки параллельной работы) / Start screen («стартовый» экран) / User password (Пароль пользователя) / Audible alarms (Звуковые сигналы неисправности) / Battery charging method (Метод заряда батарей) / +список станд. установок
			Service settings СЕРВИСНЫЕ УСТАНОВКИ	Adjust parameters (Установка параметров) / Adjust events (Установка событий) / Reset custom (Сброс пользовательских установок событий) / Clear history (Очистить журнал) / + Установка модема
x	x	IdentificationИДЕНТ ИФИКАЦИЯ	->	UPS type (Модель ИБП) / Part num. (№ партии) / Serial num. (Серийный номер) / Revisions (Версия ПО)
	x	Turn UPS on Включить ИБП	->	-
	x	Turn UPS off Выключить ИБП		
x		Turn System on Включить систему		
x		Turn UPS off Выключить ИБП		
x		Turn System off Выключить систему		

Таблица 28. Карта меню функций экрана

Установки пользователя

Следующие установки ИБП могут быть изменены пользователем. Обратите внимание, что некоторые установки становятся активными только после перезапуска ИБП. Установки пользователя можно настраивать с помощью меню экрана. Последовательно выберите пункты SETTINGS → USER SETTINGS (УСТАНОВКИ → УСТАНОВКИ ПОЛЬЗОВАТЕЛЯ)

Описание	Доступные установки	Установки по умолчанию
Общие:		
Регулировка контрастности экрана	+ / -	Средняя
Язык экрана	[Английский], [Испанский], [Французский], [Немецкий] (в зависимости от версии ПО)	Английский (Великобритания)
Дата и время	[xxxx-xx-xx]	0001-01-01
Звуковые сигналы неисправности	[Нормально], [Отключен]	Нормально
Стандартный экран дисплея	[Логотип], [Мнемосхема]	Название продукта
Пароль для ввода установок пользователя	[Не требуется], [Установлен]	Не требуется
Номинальные значения		
Номинальное выходное напряжение (фаза - нейтраль)	[220], [230], [240]	230 вольт
Номинальная выходная частота	[50 Гц], [60 Гц]	50 Гц
Ограничение тока фазы выпрямителя	Шаг: 1 А	32 А
Обмен информацией и соединения		
Отключить управляющие команды	[Включено], [Отключено]	Отключено
Скорость обмена информацией	[1200], [2400], [9600], [19200]	19200 бит/с
Функция стандартного релейного выхода	[ИБП включен / в норме], [По выбору], [Низкий уровень заряда батареи], [Система с питанием от байпаса], [Система с питанием от батареи]	ИБП включен / в норме
Функция сигнального входа № 1-2	[Нет], [См. сигнальные входы]	Нет
Задержка удаленного аппаратного отключения для удаленного аппаратного отключения с функцией перезапуска.	Шаг: 1 секунда	120 секунд
Функция релейного выхода XSlot 1-4	[Нет], [См. сигнальные входы]	XSlot по умолчанию: №1: от батареи №2: низкий уровень заряда №3: ИБП включен / в норме №4: от байпаса
Входной сигнал XSlot (длительное размыкание через Rx)		Нет
Задержка активизации сигнала отключения XSlot перед приемом сигнала.	Шаг: 1 секунда	5 секунд
Байпас и синхронизация		
Использование байпаса	[Включено], [Отключено]	Отключено
Запрос синхронизации при переходе на байпас	[Требуется], [Не требуется]	Не требуется
Переход на байпас при перегрузке	[Немедленно], [После задержки]	Немедленно
Включение синхронизации	[Включено], [Отключено]	Включено
Верхний предел отклонения напряжения байпаса	+1% ... +20%, шаг: 1%	+10%
Нижний предел отклонения напряжения байпаса	-1% - -20%, шаг: 1%	-15%
Окно синхронизации	0,5 - 3,0 Гц, шаг: 0,1 Гц	±2,0 Гц
Скорость нарастания частоты (не в параллельном режиме)	0,1 – 3,0 Гц/с, шаг 0,1 Гц/с	0,2 Гц/с

Информация и установки батарей		
Отключение зацикливания зарядки АВМ	[Включено], [Отключено]	Включено
Температурная компенсация при зарядке	[Включено], [Отключено]	Включено
Установка размерности батареи	Шаг: 1 ватт на ячейку	24 ватта на ячейку
Число цепочек батарей из 32 элементов	0 (нет батарей), 1, 2, 3, 4...	1 цепочка
Уровень предупреждения о заряде батареи	Шаг: 0,01 В на ячейку	1,88 В на ячейку
Автоматический тест емкости батарей	[Включено], [Отключено]	Включено
Максимальный ток зарядки	Шаг: 0,1 А [максимум 20 ампер]	3 А
Выход включен, время автоматической задержки перед включением выхода	[Отключено], [Установка задержки, шаг: 1 секунда]	0 секунд.
Выход выключен, время автоматической задержки для батареи, после которой выход отключается	[Отключено], [Установка задержки, шаг: 1 секунда]	Отключено
Предпочтения пользователя		
Приоритет операций во время прерывания входа выпрямителя	[От батарей], [На байпасе]	От батарей
Ошибка полевого монтажа с подключением нейтрали или плохой нейтралью	[Включено], [Отключено]	Включено
Стратегия управления питанием	[Стандартная], [Высокая эффективность]	Стандартная
Установки в режиме параллельной работы		
Номер параллельного блока	[Одиночный блок], [Блок № 1], [Блок № 2], [Блок № 3], [Блок № 4]	Одиночный блок
Режим параллельной работы	[Резервированный режим], [Производительный режим]	Резервированный режим
Синхронизация	[Включено], [Отключено]	Включено
Начальная автокалибровка		
Протокол ХСР при параллельной работе	[Система], [Блок]	Система
Минимальное количество блоков для поддержки нагрузки	[0], [1], [2], [3], [4]	2

Таблица 29. Установки пользователя в меню на экране ЖК-дисплея

Изменение конфигурации установок пользователя

Можно настраивать конфигурацию установок пользователя с передней панели. Выберите в главном меню пункт Settings («Установки»), затем User settings («Установки пользователя»).

Изменение языка интерфейса

Нажатие и удержание первой слева кнопки в течение 3 секунд позволяет выбрать языковое меню. Попасть в него можно из любого состояния ЖК дисплея.

По умолчанию ИБП имеет четыре основных языка: английский, испанский, французский и немецкий. Другие версии ПО меню ИБП имеют другие наборы языков, включая китайский, греческий и русский. Эти версии ПО можно получить бесплатно по запросу у местных представителей сервисной службы.

Изменение тока заряда батарей

При необходимости использования увеличенного тока заряда батарей, выставите нужное Вам значение. Но стоит помнить, что номинальное значение – 3А при 100% нагрузке ИБП, а также следует учесть, что в связи с ограниченной мощностью выпрямителя увеличение тока заряда до предельного значения может потребовать уменьшения допустимой нагрузки ИБП.

Нагрузка (кВА), коэф. мощн. = 0,7	Время автономной работы	Минимальный ток		Нагрузка (кВА), коэф. мощн. = 0,7	Время автономной работы	Минимальный ток
10	1 час	1,8 А		15	1 час	2,5 А
10	3 час	4 А		15	3 час	6,5 А
10	5 час	6,5 А		15	5 час	9 А
10	10 час	13 А		15	10 час	18 А

Таблица 30. Требуемые значения зарядного тока батарей

Изменение тока заряда можно произвести в меню User settings «Установки пользователя». Значение этого параметра по умолчанию равно 3,0 ампера и может регулироваться в диапазоне до 20 ампер. Минимальное приращение равно 0,1 А.



Примечание!

Величина максимального тока заряда батарей зависит от выходной нагрузки и номинальной мощности ИБП. Если ИБП поддерживает максимальную выходную нагрузку, максимальный зарядный ток равен 3 А – это номинальное значение и оно установлено по умолчанию. В качестве общего правила можно руководствоваться следующей оценкой – уменьшение мощности нагрузки на 1 кВт позволяет увеличить ток заряда батарей на 2,0 А. Например, ИБП может обеспечить 5 А тока заряда батарей при нагрузке 8 кВт и уже 7А при нагрузке 7 кВт.

Использование релейных выходов

Релейные выходы могут использоваться для удаленного оповещения о неисправностях.

Каждое реле имеет четыре заранее запрограммированных установки сигналов неисправности:

- работа на байпасе, ИБП в норме, батареи разряжены, работа от батарей

Одной из стандартных установок является «пользовательская», которая может настраиваться пользователем.

Процедура задания сигналов неисправности, настраиваемых пользователем имеет следующий вид.

1. Нажмите любую клавишу панели управления, чтобы активировать меню ИБП
2. Сначала в меню на ЖК-дисплее выберите пункт SETTINGS (Установки), затем USER SETTINGS (Установки пользователя) и, наконец, RELAY CONFIG (Конфигурация реле).
3. Выберите реле, которое следует настроить (ALARM-1 является фиксированным релейным выходом X57).
4. Выберите Empty (Очистить) для сброса старых установок.
5. Выберите Custom (Установка пользователя) и активизируйте требуемые тревожные сигналы с помощью правой клавиши.
6. После выбора нажмите клавишу «ОК»
7. В заключение удостоверьтесь, что ИБП правильно выдает тревожные сигналы.

Нормальный запуск

Перед запуском необходимо проверить установку и электрическое подключение ИБП. Проверьте все пункты списка, приведенного ниже.

Проверка

- Перед началом работы с устройством прочитайте прилагаемую инструкцию по безопасности.
- Устройство должно быть установлено в соответствии с инструкцией по установке
- Условия окружающей среды соответствуют спецификации.
- Ничто не препятствует движению потока охлаждающего воздуха.
- ИБП правильно заземлен.
- Входное напряжение и напряжение байпаса соответствуют номинальному напряжению ИБП.
- Соединение входа, байпаса, батарей и выходных цепей в норме.
- Соответствующие предохранители и выключатели на входе и байпаса установлены.
- Соответствующие предупреждающие таблички на разъединители цепей подпитки установлены.
- Используются кабели необходимого сечения.
- Подключения внешних управляющих устройств внутри ИБП в норме.
- Внутри ИБП после установки не осталось инструментов, посторонних предметов или пыли.
- Все крышки на месте.
- Дополнительный сервисный переключатель байпаса (MBS) установлен по умолчанию в положение «ИБП».

Теперь можно приступить к запуску ИБП:

1. Переведите автоматические выключатели батарей и входной цепи в положение «Вкл»
2. ИБП перейдет в режим ожидания, при этом начнется зарядка батареи, заработают охлаждающие вентиляторы. Напряжение на выход не подается.
3. Нажмите любую клавишу на панели управления, чтобы активировать меню на ЖК дисплее.
4. Выберете в меню пункт TURN UPS ON (Включить ИБП) (см. раздел «Функции экрана»)
5. Нажмите и удерживайте клавишу \leftarrow в течение 2 секунд. Во время удержания не должно быть звуковых сигналов.

ИБП должен проверить все внутренние функции, произвести синхронизацию с байпасом и начнет питать нагрузку. Зеленый светодиод мигает, если есть активное предупреждение. В нормальном режиме работы зеленый светодиод горит постоянно, если не появляется новых активных предупреждений типа «не синхронизировано» или ему подобных.

Выходное напряжение необходимо проверить по выходным параметрам в меню на ЖК экране. Если напряжение на выходе есть, ИБП питает на нагрузку.

Запуск от батарей


В случае отсутствия питания сети ИБП можно запустить от батарей. Обратите внимание, что поведение ИБП может незначительно отличаться от нормального запуска. При запуске от батарей необходимо замкнуть автоматический выключатель батарей и нажать зеленую кнопку «Запуск от батарей» (слева на автоматическом выключателе батарей) пока не засветится дисплей.

Запуск после ЕРО

1. Найдите причину ЕРО.
2. Удостоверьтесь, что риск повторного отключения ИБП исключен. Проверьте, чтобы контакты 1 и 2 разъема X52 замкнуты, а контакты разъема X12 разомкнуты.
3. Выполните пункты процедуры нормального запуска.

Отключение

Процедура отключения через меню ИБП.

1. Нажмите любую клавишу на панели управления, чтобы активировать меню на ЖК дисплее.
2. Выберите в меню пункт TURN UPS OFF (Выключение ИБП) (см. раздел «Функции дисплея»)
3. Нажмите и удерживайте клавишу  в течение 5 секунд. Во время удержания должен сработать условный звуковой сигнал.
4. ИБП произведет операции, необходимые при отключении.
5. Переведите автоматические выключатели батарей и входной цепи в положение «Выкл», чтобы завершить отключение.



Примечание!

Процесс отключения отличается при отключении ИБП через программируемый вход или через модули управления. Если автоматические выключатели батарей и входной цепи оставлены в положении Вкл., ИБП перейдет в режим ожидания. Он будет заряжать батареи, также продолжат работу вентиляторы. Напряжение на выход подаваться не будет.

8. Техническое обслуживание

Все работы внутри устройства должны выполняться только сервисными инженерами производителя или компании, уполномоченной производителем.

В случае неполадок в работе ИБП, необходимо провести процедуру выявления этой неисправности, используя рекомендации, приведенные в таблице ниже. Если выводимая на дисплей неисправность не описана в таблице обратитесь в сервисную службу.

Обратитесь в сервисную службу, если Вы не в состоянии решить проблему самостоятельно.

ЖК-экран	Описание	Действия
Перегрузка	Для подключенной нагрузки требуется большая мощность, чем та, на которую рассчитан ИБП. Дополнительная мощность на нагрузку подается с преобразователя или статического байпаса.	Отключите наименее важную из нагрузок, подключенных к ИБП. ИБП должен перейти обратно в нормальный режим работы, как только уровень нагрузки станет приемлемым.
Неудачно завершен тест батарей	Обнаружена неисправность батарей.	Батареи необходимо заменить. Следует обратиться в местный офис или представительство производителя ИБП.
Низкий уровень заряда батарей	ИБП работает от батарей. Он скоро отключится из-за низкого напряжения батарей.	Выполните контролируемое отключение защищаемой нагрузки незамедлительно, чтобы избежать потери данных.
Режим работы от батарей	ИБП работает с питанием от батарей.	Сохраните данные и выполните контролируемое отключение нагрузки сервера.
Перегрев	Обнаружено, что температура ИБП слишком высока.	Проверьте, работают ли вентиляторы и не заблокированы ли вентиляционные отверстия. Убедитесь, что температура окружающей среды не превышает предельного значения.

Таблица 31. Типичные неисправности, которые высвечиваются на ЖК-экране ИБП

Регулярное обслуживание / интервалы

Если ИБП установлен в условиях, соответствующих требованиям спецификации, то он не требует частого обслуживания. Для того, чтобы обеспечить максимальную надежность ИБП, производитель рекомендует подписать профилактическое сервисное соглашение с авторизованным местным сервисным центром.

Техническое обслуживание	Интервал
Срок службы стандартных батарей	~ 3-5 лет /замена представителем сервиса
Тестирование батарей	не реже 12-18 месяцев / представитель сервиса
Срок службы охлаждающих вентиляторов	~ 5 лет /замена представителем сервиса

Таблица 32. Интервалы текущего обслуживания, рекомендованные производителем

Батареи

Состояние батарей крайне важно для надежной работы. ИБП начнет подавать звуковые сигналы неисправности, а также будет выводить сообщения на дисплей, при снижении емкости батарей ниже определенного уровня. Постоянный мониторинг состояния батарей ИБП осуществляет путем автоматического тестирования батарей и с помощью технологиуправления зарядом АВМ.



Примечание!

Не бросайте батареи в огонь, они могут взорваться. Не вскрывайте, содержащийся внутри электролит опасен для кожи и глаз. Он может быть токсичен.

ВНИМАНИЕ
СУЩЕСТВУЕТ РИСК ВЗРЫВА БАТАРЕИ ПРИ ЗАМЕНЕ НА БАТАРЕЮ НЕНАДЛЕЖАЩЕГО
ТИПА.
УТИЛИЗИРОВАТЬ И ЭКСПЛУАТИРОВАТЬ БАТАРЕИ СЛЕДУЕТ В СООТВЕТСТВИИ С
УСТАНОВЛЕННЫМИ НОРМАМИ

Охлаждающий вентилятор

Ресурс охлаждающих вентиляторов ИБП - порядка 60 000 рабочих часов. Фактический ресурс зависит от условий и температуры окружающей среды.

Неисправность вентилятора можно определить по возросшему шуму подшипников. Если шум возрос, то замену вентилятора следует произвести как можно скорее. Используйте только запчасти, рекомендованные производителем.

Светодиодные индикаторы

ИБП оснащен четырьмя (4) светодиодами для индикации состояний.

Графическое обозначение	Светодиод	Описание	Примечание
	Зеленый	Состояние ИБП в норме.	Мигает, когда активно новое уведомляющее предупреждение .
	Желтый 1	ИБП работает от батарей	
	Желтый 2	ИБП работает от байпаса	
	Красный	ИБП индицирует неисправность	Мигает, когда новый тревожный сигнал не сброшен и все еще активен.

Таблица 33. Описание светодиодных индикаторов

Использование переключателя сервисного байпаса (MBS)

В зависимости от выбранной конфигурации, переключатель сервисного байпаса может входить в стандартную комплектацию, а может быть опцией. Использовать переключатель (MBS) разрешено только специально обученному персоналу, знающему специфику работы ИБП. Полная монтажная схема ИБП вместе с MBS переключателем представлена в разделе «Установка устройств» данного руководства. MBS переключатель расположен на задней стенке ИБП, снизу, рядом с силовыми разъемами.



Примечание!

MBS состоит из трех выключателей, и неправильная последовательность их включения может привести к обесточиванию нагрузки и к выходу из строя ИБП.

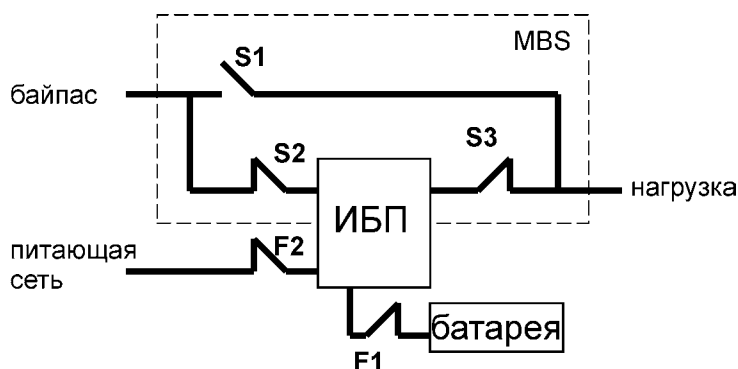


Рисунок 34. Нормальное положение выключателей MBS.

Переключение ИБП из нормального режима работы на сервисный байпас

Процедура переключения ИБП на сервисный байпас описана ниже.

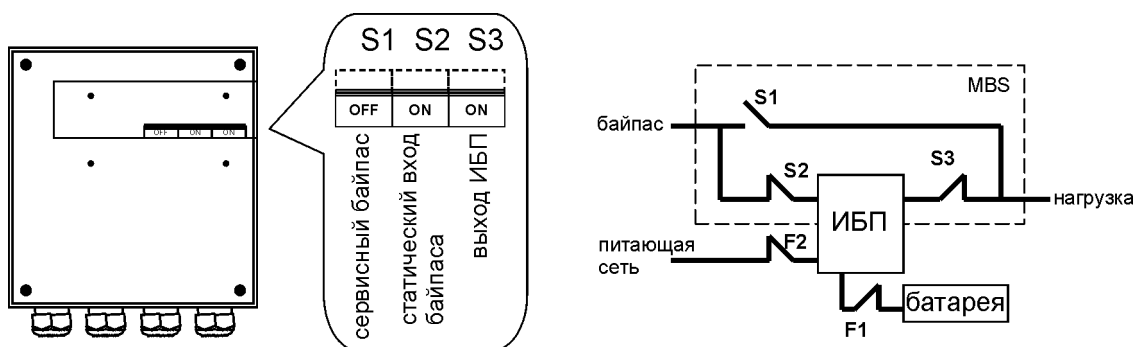
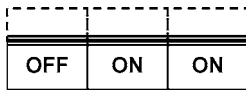


Рисунок 35. Нормальное (ИБП питает нагрузку) положение выключателей MBS

Переход без отключения электропитания нагрузки из нормального режима работы ИБП в режим сервисного байпаса

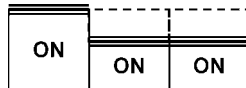
1. Правильное начальное положение должно быть следующим.



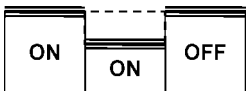
2. Используя меню ИБП переведите его в режим внутреннего статического байпаса. Не забудьте подтвердить переход перед тем, как переходить к следующему шагу.

3. Снимите защитную скобу с переключателя S1-3.

4. Переключите переключатель S1 в положение «Вкл», чтобы перевести ИБП на байпас.



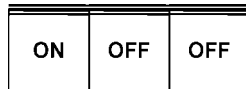
5. Переключите переключатель S3 в положение «Выкл», чтобы отключить выход ИБП.



6. С помощью меню отключите ИБП.

7. Переключите автоматические выключатели батарей F1 и входа F2 в положение «Выкл».

8. Переключите выключатель S2 в положение «Выкл», чтобы отключить вход встроенного статического байпаса ИБП



9. Установите защитную пластинку переключателей S1-3, в позицию, в которой предотвращается их использование.

10. Теперь ИБП находится в режиме механического байпаса, см. ниже.

Переключение ИБП из режима сервисного байпаса в нормальный режим

Процедура переключения ИБП обратно в нормальный режим описана ниже.

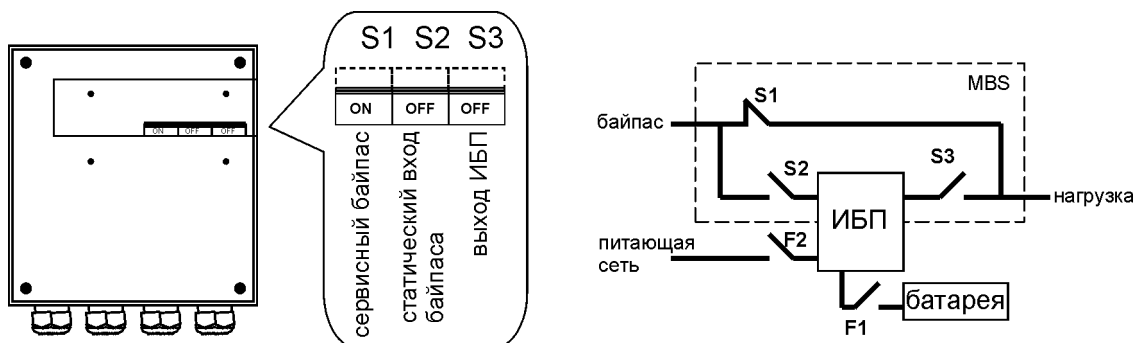
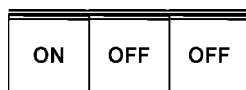


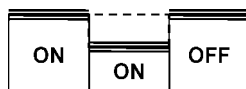
Рисунок 36. Положение в рабочем состоянии (нагрузка запитана от сервисного байпаса) выключателей MBS.

Переход без отключения электропитания нагрузки из режима сервисного байпаса в нормальный режим работы ИБП.

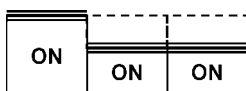
1. Правильное начальное положение должно быть следующим.



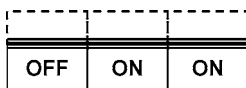
2. Снимите защитную пластинку с выключателей S1-3.
3. Переключите выключатель S2 в положение «Вкл», чтобы подключить вход статического байпаса к ИБП.



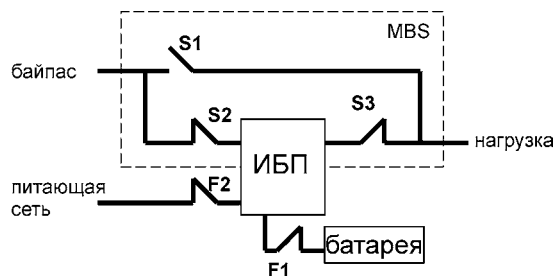
4. Переключите автоматические выключатели F1 батареи и входной F2 в положение ON (Вкл).
5. С помощью меню включите ИБП и подождите пока он полностью не запустится.
 - Убедитесь, что на экране не индицируются никакие тревожные или предупреждающие сигналы, и что зеленый светодиод горит.
 - Вы можете проверить выходное напряжение с помощью меню ИБП.
6. С помощью меню переведите ИБП в режим внутреннего статического байпаса. Перед тем, как переходить к следующему шагу, не забудьте проверить, что переход произошел .
7. Переведите выключатель S3 в положение «Вкл», чтобы подключить выход ИБП к нагрузке.



8. Переключите выключатель S1 в положение «Выкл», чтобы отключить выход сервисного байпаса:



9. С помощью меню переведите ИБП в нормальный режим работы.
10. Установите защитную пластинку выключателей S1-3 в позицию, предотвращающую их использование.
11. Теперь ИБП работает в нормальном режиме, см. ниже.



9. Параллельные системы

Обзор

Параллельные системы ИБП могут использоваться для резервирования или для наращивания мощности. Системы с резервированием применяются для увеличения надежности системы, и представлены в виде N+X. Нагрузка равномерно распределяется между всеми N+X устройствами, где N – это число ИБП, обеспечивающие заданную максимальную нагрузку, X – это число резервных устройств. В свою очередь, система с наращиванием мощности обеспечивает заданную максимальную выходную мощность без фокусировки на наилучшую надежность системы.

Для выбора способа параллельной работы: резервирование или наращивание мощности, необходимо в каждом ИБП установить параметр, соответствующий выбранному способу параллельной работы. Кроме того, работая в параллель с другими аппаратами, ИБП должен «знать» какое количество аппаратов работает параллельно и какой у него порядковый номер. Важно помнить, что способ параллельной работы влияет на максимальную выходную мощность и общую надежность системы.

ИБП в параллельной системе равномерно делят нагрузку при помощи технологии Hot Sync™. Выходы ИБП, которые работают параллельно, могут быть объединены в модуле параллельной работы (SPM). SPM – это компонент параллельной системы, содержащий необходимые выключатели. Вместо модуля параллельной работы можно использовать любую другую низковольтную распределительную панель, которая способна выполнять те же функции, что и SPM. В системе с резервированием, выключатели модуля SPM дают возможность сервисного обслуживания одного из ИБП при непрерывной нормальной работе других устройств. В системе с наращиванием мощности для сервисного обслуживания ИБП, без опасности поражения электрическим током, необходимо использовать системный переключатель сервисного байпаса.

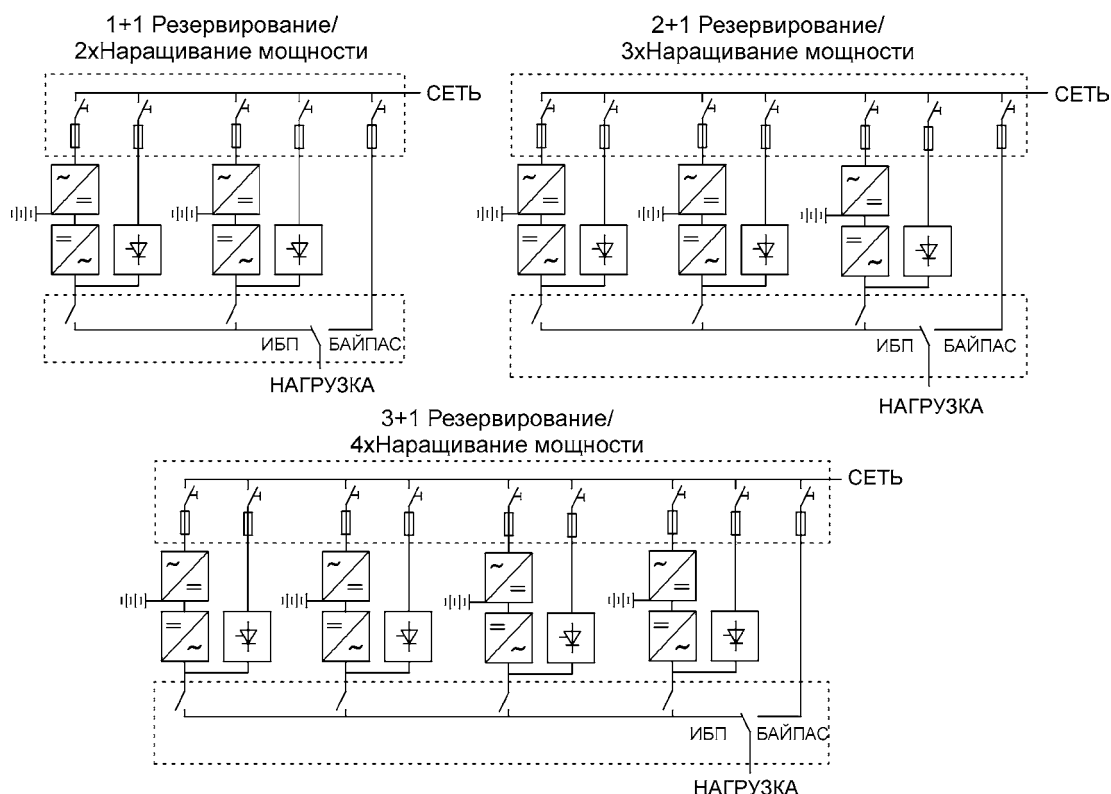


Рисунок 37. Параллельные конфигурации с модулями ИБП

При необходимости расширения системы резервирования/наращивания мощности достаточно приобрести дополнительный ИБП той же модификации и мощности, и установить его в уже существующую параллельную систему. Модернизация системы должна выполняться сервисным персоналом производителя или компании, авторизованной производителем.

Распределительные шкафы (Шкафы параллельной работы)

Распределительные шкафы (ТС) или шкафы параллельной работы, поставляемые производителем ИБП, оснащены входными разъемами для подключения трех ИБП, два из которых могут быть использованы в качестве резерва для повышения надежности системы. Кроме того в шкаф параллельной работы встроен сервисный байпас, позволяющий проводить сервисное обслуживание всей параллельной системы.



Примечание!

Не допускается подавать питание на нагрузку одновременно через сервисный байпас и от инвертора (инверторов) ИБП. При включении/выключении сервисного байпаса, при работающем ИБП, источник(и) должен(ы) находиться в режиме статического байпаса!



Примечание!

При использовании шкафа, приведенном на рис. 41, следует помнить, что максимальная нагрузка подключаемая через такой шкаф должна составлять не более 15 кВА, т.е. в этом случае параллельная система (состоящая из двух ИБП) может быть предназначена только для резервирования.

В состав разъемов ТС входят четыре разъема для проводов сети (L1, L2, L3 и N) и разъемы заземления. Верхний разъем заземления предназначен для подключения кабеля заземления нагрузки, а нижний разъем заземления предназначена для кабелей ИБП. Проводной электромонтаж следует выполнять в соответствии с монтажными схемами. Разъемы и способы прокладки кабелей показаны на рис. 40, 41.

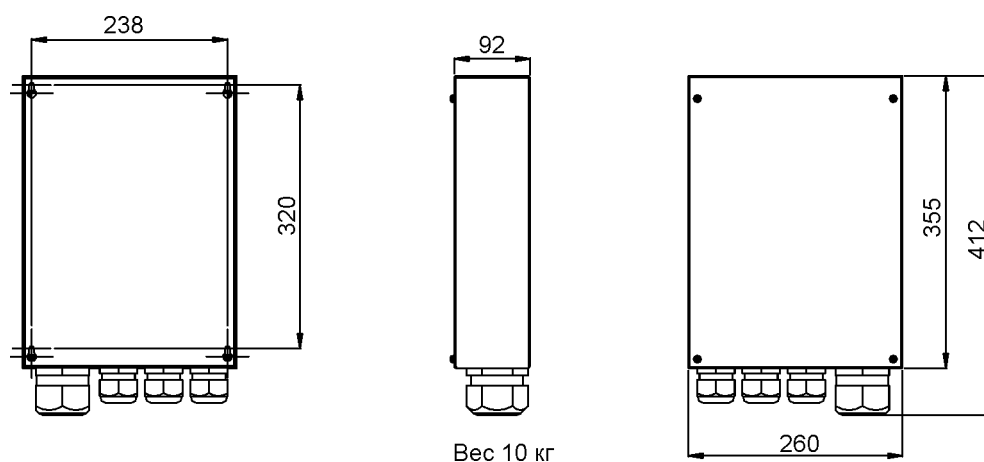


Рисунок 38. Размеры распределительного шкафа

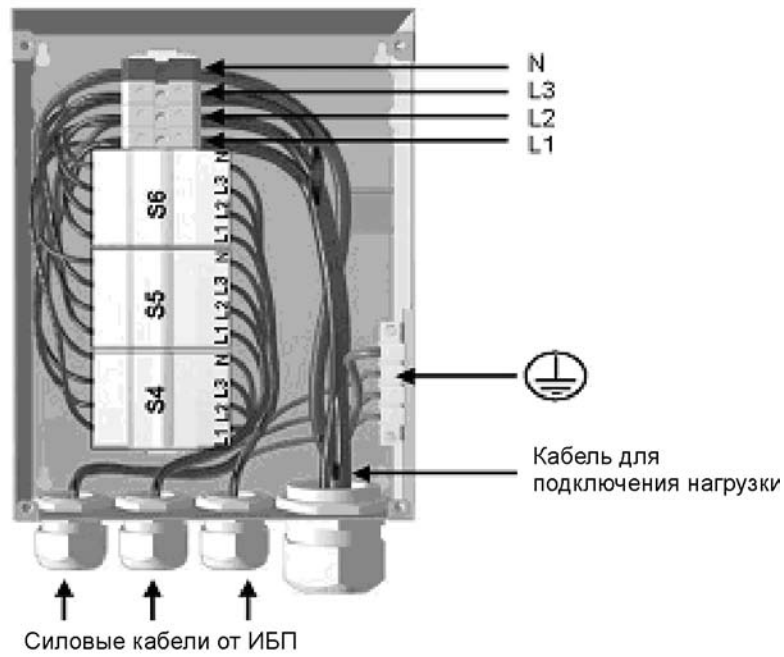


Рисунок 39. Схема прокладки кабелей распределительного шкафа

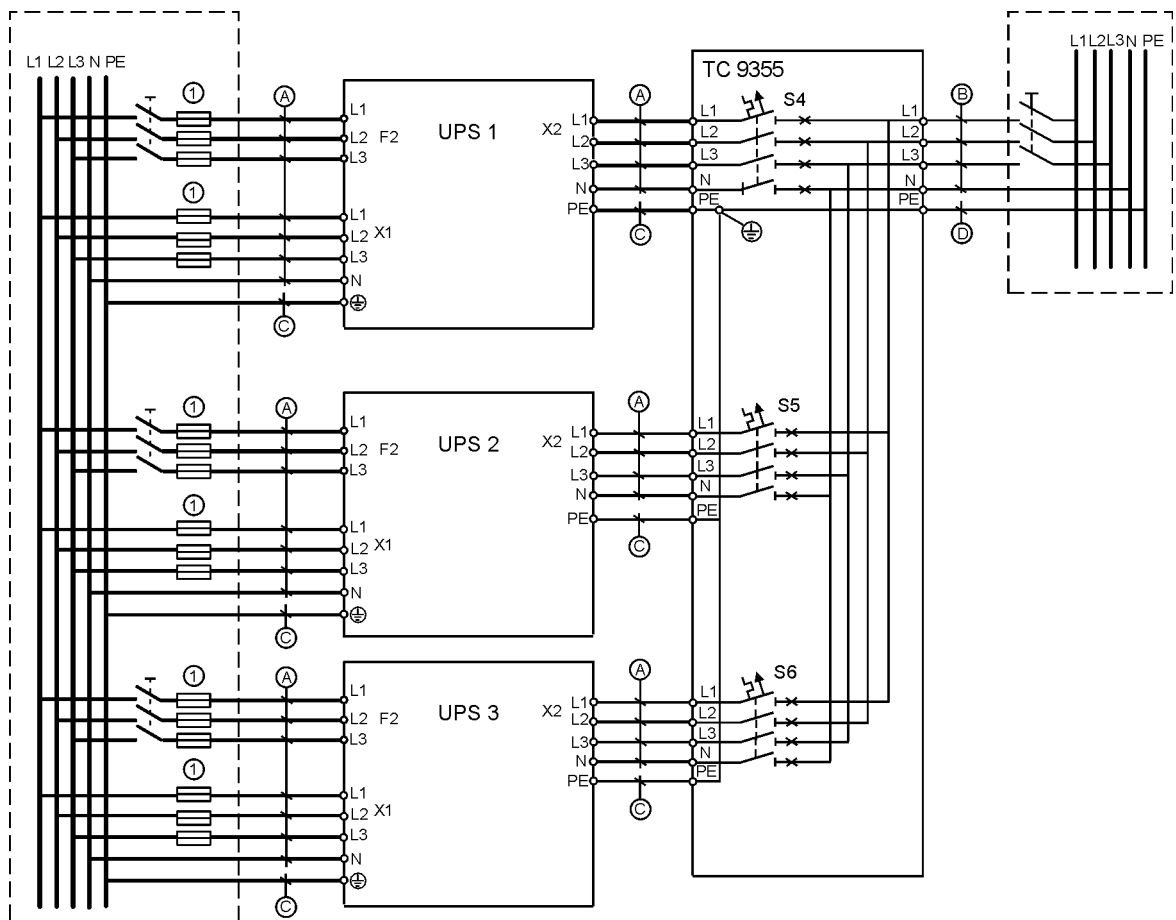


Рисунок 40. Монтажная схема шкафа с тремя ИБП.

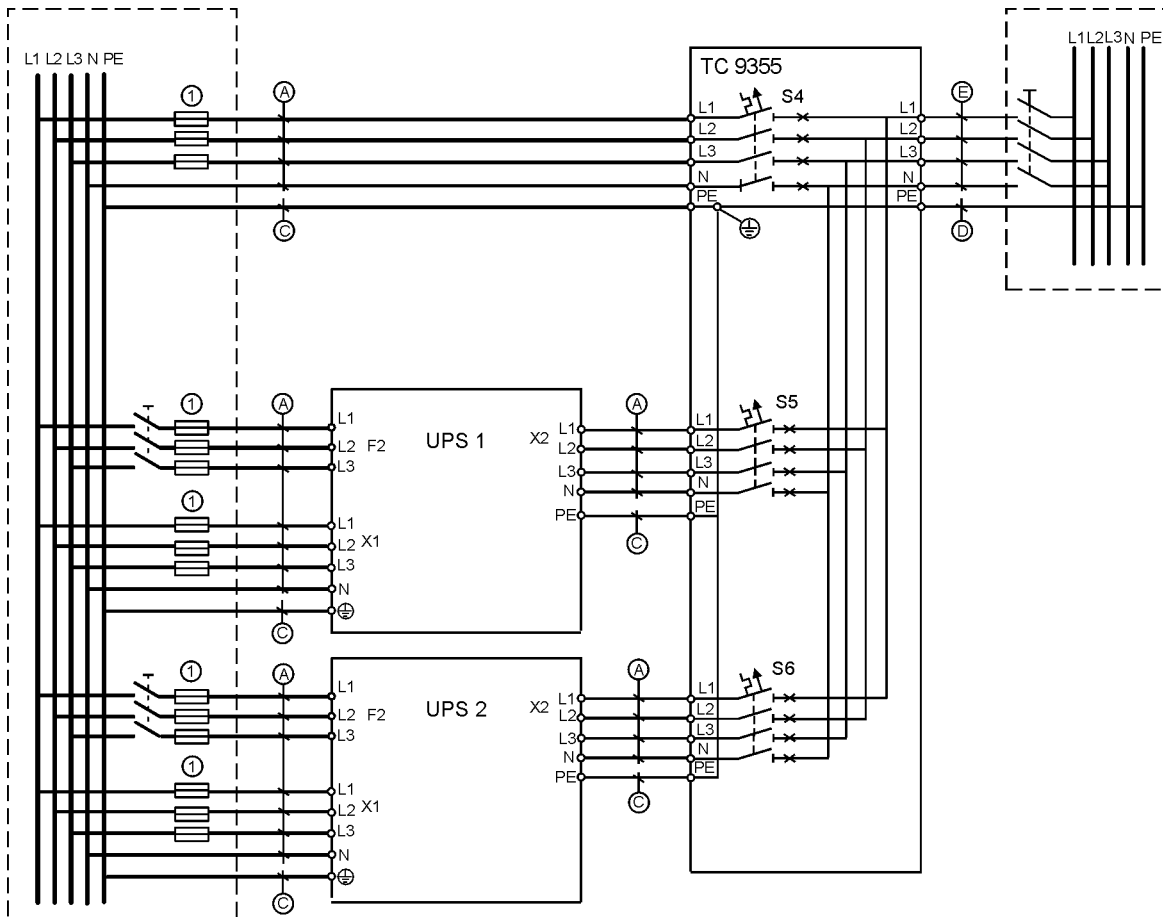


Рисунок 41. Монтажная схема шкафа с двумя ИБП и подключенным байпасом.

Модуль ИБП	Кабель А	Кабель С	Плавкий предохранитель 1
8 кВА	2,5 мм ²	4 мм ²	16 А
10 кВА	4 мм ²	4 мм ²	20 А
12 кВА	6 мм ²	6 мм ²	25 А
15 кВА	6 мм ²	6 мм ²	32 А
Модуль ТС	Кабель В	Кабель D	Cable E
8 кВА	2,5 мм ²	4 мм ²	2,5 мм ²
10 кВА	4 мм ²	4 мм ²	4 мм ²
12 кВА	6 мм ²	6 мм ²	6 мм ²
15 кВА	6 мм ²	6 мм ²	6 мм ²
16 кВА	6 мм ²	6 мм ²	(6 мм ²)*
20 кВА	10 мм ²	16 мм ²	(10 мм ²)*
24 кВА	10 мм ²	16 мм ²	(10 мм ²)*
30 кВА	16 мм ²	16 мм ²	(16 мм ²)*
36 кВА	16 мм ²	16 мм ²	-
45 кВА	35 мм ²	16 мм ²	-

Таблица 42. Рекомендованные сечения кабелей и предохранители для схемы проводки * (не для системного байпаса)



Примечание!

Если не используется ТС производителя (или аналогичный), то нагрузку следует защитить с помощью предохранителей.

Требуемая длина проводки параллельной системы должна соответствовать правилу, указанному на схеме внизу, чтобы обеспечить приблизительно равное распределение токов в режиме статического байпаса (см. рисунок ниже):

Общая длина 1A + 1B = Общая длина 2A + 2B
= Общая длина 3A + 3B
= Общая длина 4A + 4B

Данное правило имеет погрешность приблизительно равную $\pm 10\%$ для общей длины кабелей входа и выхода. Если установлены только два ИБП (система с резервированием), то данное требование может не соблюдаться, поскольку каждый ИБП способен полностью поддерживать всю нагрузку системы. Однако такая ситуация может препятствовать дальнейшему расширению системы.

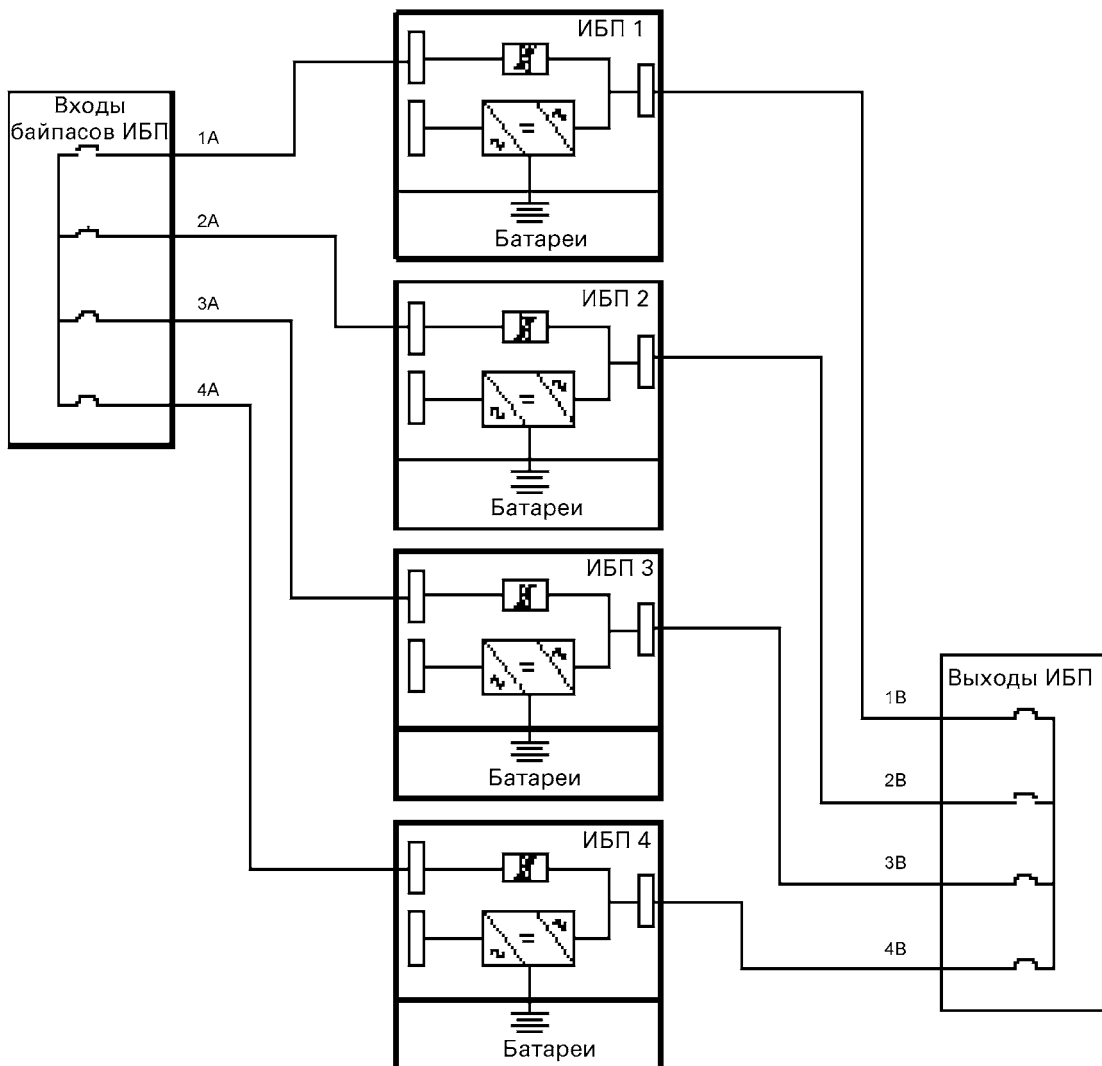


Рисунок 43. Схема монтажа электропроводки байпаса и рекомендации относительно длины кабелей.



Примечание!

Сигнальные входные кабели следует подключить ко всем используемым ИБП.

Плата XSlot Hot Sync: установка и настройка

Чтобы обеспечить параллельную работу всех ИБП в системе необходима плата XSlot Hot Sync (см. рисунок ниже), устанавливаемая в открытый порт XSlot на передней панели (см. главу по XSlot-коммуникациям в руководстве пользователя на ИБП).



Рисунок 44. Плата XSlot Hot Sync и контактный интерфейс

Подключение информационных соединений между ИБП, работающих в параллельной системе, должно выполняться с использованием экранированной витой пары, как показано на рисунке ниже. Максимальная длина кабеля, включая экран, – 40 м. Вывод экрана подключается к контакту 10 разъема. Обратите внимание, что полярность подключения между всеми ИБП не меняется.

Подключение кабелей управления			
От CAN адаптера ИБП 1	К CAN адаптеру ИБП 2	К CAN адаптеру ИБП 3 (если установлен)	К CAN адаптеру ИБП 4 (если установлен)
J3-8 (L)	J3-8 (L)	J3-8 (L)	J3-8 (L)
J3-9 (H)	J3-9 (H)	J3-9 (H)	J3-9 (H)

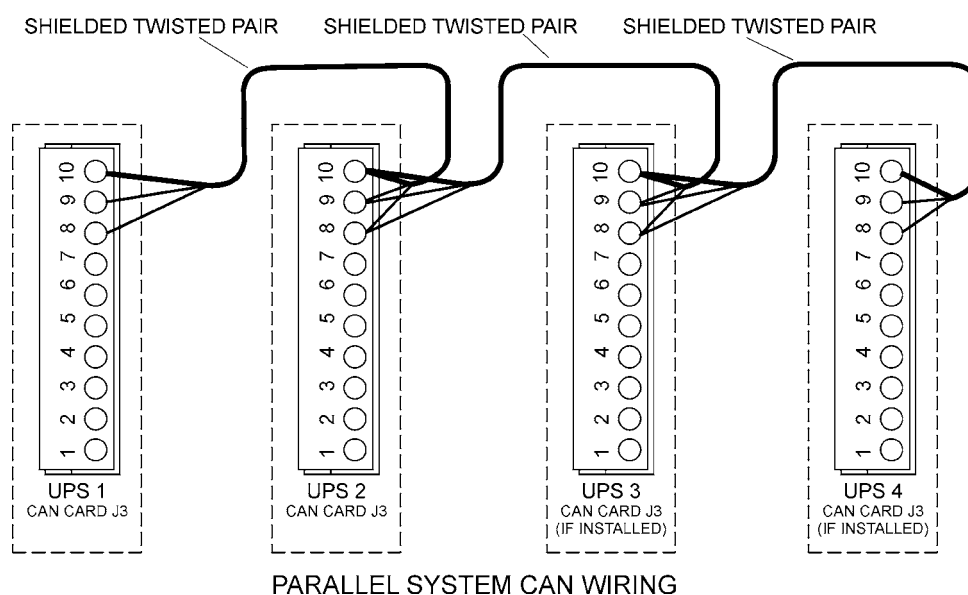


Рисунок 45. Монтаж информационных кабелей



Примечание!

Адаптер X-Slot Hot Sync имеет встроенный согласующий резистор, подключаемый джампером J7. Положение джампера J7 по умолчанию – без согласующего резистора, контакты 2-3. Для первого и последнего ИБП системы, согласующие резисторы должны быть включены, при помощи установки джампера J7 на контакты 1 и 2.

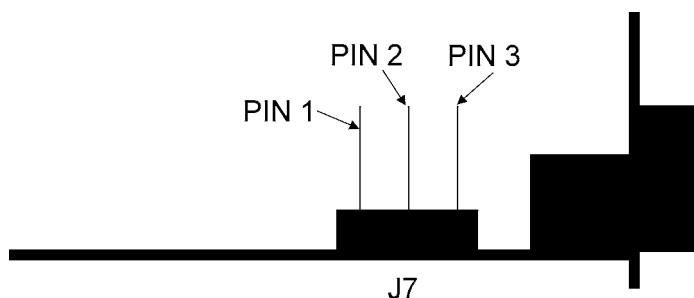


Рисунок 46. Адаптер X-Slot HotSync и установки джампера: Резистор Вкл.: контакт 1 и контакт 2 соединены; нет резистора: контакт 2 и контакт 3 соединены (установка по умолчанию).

Параллельная работа

Запуск



Примечание!

Перед запуском удостоверьтесь, что установка ИБП выполнена правильно и выполнено заземление всех ИБП системы и шкафа параллельной работы. Убедитесь также, что платы XSlot Hot Sync установлены правильно и кабели связи между блоками ИБП подключены в соответствии со схемой монтажа информационных кабелей.

Если установка выполнена правильно, можно начинать стартовую процедуру.



Примечание!

Если какиелибо установки параметров ИБП изменены пользователем, соответствующие изменения следует выполнить для каждого из ИБП системы.

Выполните следующую процедуру для каждого ИБП, которые Вы предполагаете установить в параллельной системе.

1. Переключите автоматические выключатели батареи и входной цепи в положение ON (Вкл).
2. ИБП перейдет в режим ожидания, при этом начнется зарядка батарей и будет работать охлаждающие вентиляторы. В режиме ожидания напряжение на выход не подается.
3. Для активации меню нажмите любую клавишу панели управления
4. Выберите номер устройства в параллельной системе: Unit #1 (Устройство № 1), Unit #2 (Устройство № 2), Unit #3 (Устройство № 3) или Unit #4 (Устройство № 4). Выберите: SETTINGS (Установки) -> USER SETTINGS (Установки пользователя) -> PARALLEL OPERATION SETTINGS (Установки параллельной работы) -> PARALLEL UNIT NUMBER (Номер устройства в параллельной системе)
5. Выберите минимальное число блоков для поддержки нагрузки: 0-4. Выберите: SETTINGS (Установки) -> USER SETTINGS (Установки пользователя) -> PARALLEL OPERATION SETTINGS (Установки параллельной работы)-> MINIMUM UNITS TO SUPPORT LOAD (Минимальное число устройств питающих нагрузку)

Следующий пункт (п. 6) выполните только для одного из ИБП параллельной системы.

6. Вернитесь к главному меню и выберите пункт TURN SYSTEM ON (Включить систему).

се ИБП сначала выполнят самодиагностику, синхронизируются с байпасом и начнут питать нагрузку.



Примечание!

После первого включения требуется произвести калибровку равномерности распределения нагрузки между всеми ИБП параллельной системы. Для этого следует подключить к системе небольшую нагрузку.

7. Выберите: SETTINGS (Установки) -> USER SETTINGS (Установки пользователя) -> PARALLEL OPERATION SETTINGS (Установки параллельной работы) -> START AUTO CALIBRATION (Запуск авто калибровки системы)

Отключение системы

Существует два способа выключения, пока система работает и ИБП питают нагрузку. Пользователь может выбрать либо выключить всю систему, либо только один ИБП.

1. В главном меню выберите пункт TURN SYSTEM OFF (Отключить систему) => Все ИБП в системе перейдут в режим ожидания.
2. Выберите пункт TURN UPS OFF (Выключить ИБП) => В режим ожидания перейдет только выбранный ИБП.

Когда ИБП находится в режиме ожидания, то продолжается зарядка батарей и работа вентиляторов охлаждения. Режим ожидания обеспечивает быстрый перезапуск. Если следует полностью отключить некоторые или все ИБП в системе, переходите к пункту 3.

3. Выберите пункт TURN UPS OFF (Выключить ИБП) и удерживайте клавишу \downarrow в нажатом состоянии около 5 секунд. При удержании клавиши должен звучать звук индикации.
4. ИБП должен выполнить программу отключения.
5. Переключите автоматические выключатели батареи и входной цепи в положение OFF (Выкл), чтобы завершить процедуру отключения.

10. Утилизация использованных ИБП или батарей

Перед тем, как выбрасывать ИБП или батарейные шкафы, необходимо извлечь батареи. При утилизации батарей нужно следовать правилам утилизации, установленным местным законодательством. Из-за возможности поражения электрическим током, удаление батарей разрешено проводить только авторизованному сервисному персоналу.

Не выбрасывайте ИБП или батареи ИБП в бытовой мусор. Для утилизации надлежащим образом обращайтесь в ваш местный центр по сбору и утилизации опасных отходов. Эти символы обозначены на изделии:



Обращайтесь в соответствующие центры по утилизации отходов, когда выбрасываете электрическое или электронное оборудование.



ВНИМАНИЕ!

ОПАСНЫЕ ВЕЩЕСТВА. Батареи могут содержать **ЕДКИЕ, ТОКСИЧНЫЕ** и **ГОРЮЧИЕ** вещества, а также являются **ИСТОЧНИКОМ ПОРАЖЕНИЯ ЭЛЕКТРИЧЕСКИМ ТОКОМ**. Неправильное обращение может оказаться смертельным для людей и привести к поломке оборудования. **НЕ ВЫБРАСЫВАЙТЕ** использованные или неисправные батареи или их части в систему бытового мусора. Следуйте **ВСЕМ** правилам, установленным местным законодательством, по хранению, обращению и утилизации аккумуляторных батарей и их элементов.



10. Чертежи с указанием размеров

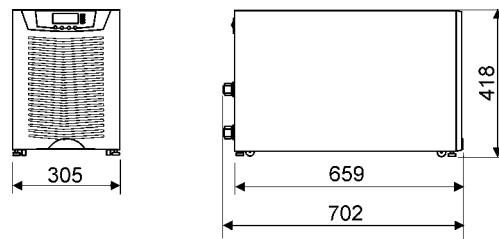


Рисунок 47. Модели ИБП без батарейных модулей

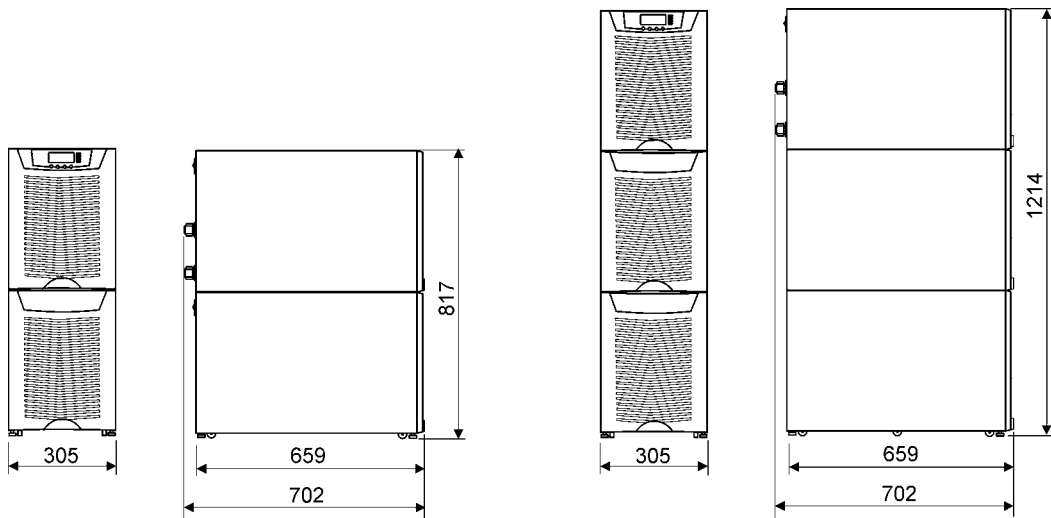


Рисунок 48. Модели ИБП с (1) или (2) батарейными модулями

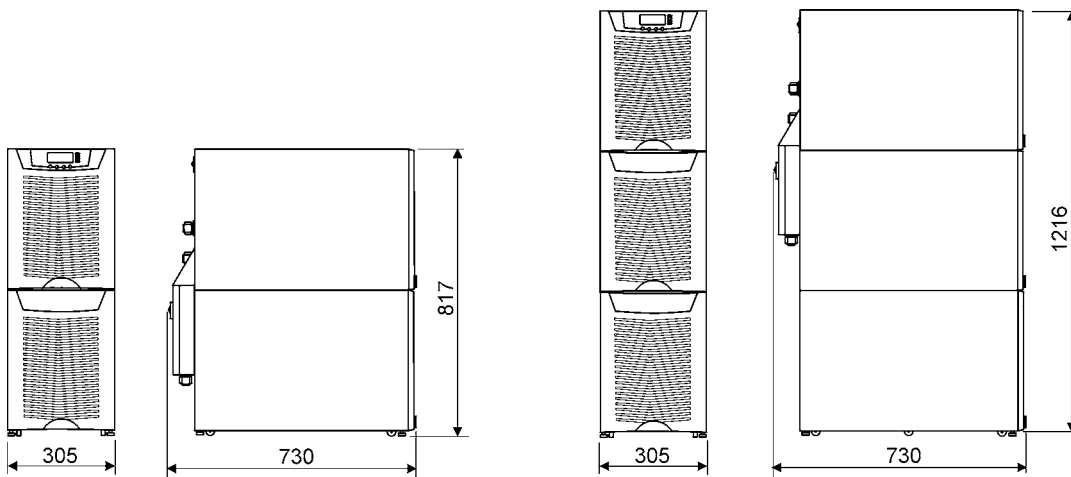


Рисунок 49. Модели ИБП с (1) или (2) батарейными модулями и сервисным переключателем байпаса MBS

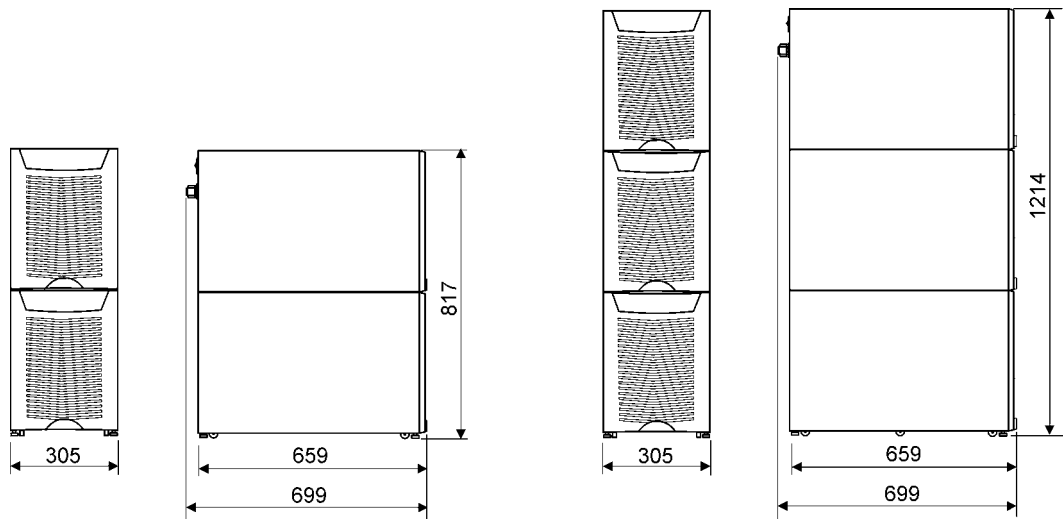


Рисунок 50. Модели шкафов батарей с (2) и (3) секциями

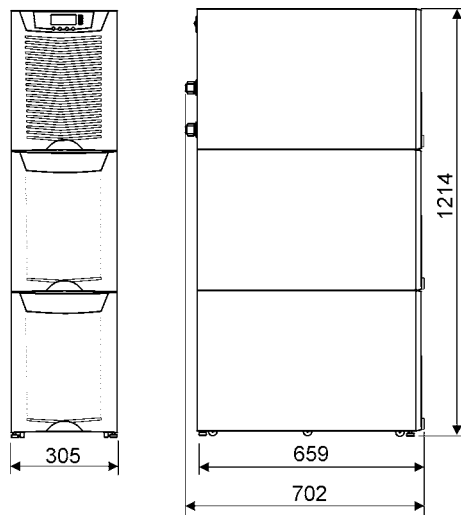


Рисунок 51. Модели ИБП с батарейными и трансформаторным модулями

12. Технические данные

Стандарты

ИБП	8 кВА	10 кВА	12 кВА	15 кВА
Безопасность	IEC 62040-1-1, EN 62040-1-1 и EN 60950			
Электромагнитная совместимость	EN 50091-2			
Продукт	IEC 62040-3 и EN 62040-3			

Окружающая среда

ИБП	8 кВА	10 кВА	12 кВА	15 кВА
Температура окружающей среды	От 0 до +40°C (электроника), от 15 до +25°C (батареи)			
Относительная влажность	От 0 до 95%, без конденсата			
Высота	<1000 м над уровнем моря при температуре +40°C			
Вибрация	IEC 68-2-6; макс. 0.3 мм (от 2 до 9 Гц), макс. 1 м/с ² (от 9 до 200 Гц), синусоидальная			

Механическая конфигурация

ИБП	8 кВА	10 кВА	12 кВА	15 кВА
Габариты - ширина - глубина - высота	305 мм 702 мм 817 мм (32 батарей) или 1214 мм (64 батарей)			
Вес - без батарей - 32 батарей - 64 батареи - 32 батарей и трансформер	75 кг 165 кг 275 кг 280 кг			
MBS	+17 кг			
Цвет	RAL 9005 черный			

Характеристики

ИБП	8 кВА	10 кВА	12 кВА	15 кВА
КПД - номинальная нагрузка	До 92%	До 92%	До 92%	До 93%
Тепловые потери	<580 Вт	<720 Вт	<870 Вт	< 1050 Вт
Время работы при коэф. мощн. = 0,7 и температуре окружающего воздуха +25°C	10 мин (32 бат 7Ач) 15 мин (32 бат 9Ач) 28 мин (64 бат 7Ач) 33 мин (64 бат 9Ач)	6 мин (32 бат 7Ач) 10 мин (32 бат 9Ач) 20 мин (64 бат 7Ач) 28 мин (64 бат 9Ач)	8 мин (32 бат 9Ач) 15 мин (64 бат 7Ач) 20 мин (64 бат 9Ач)	5 мин (32 бат 9Ач) 10 мин (64 бат 7Ач) 15 мин (64 бат 9Ач)
Шум (ISO 7779)	50 - 53 дБ(А) в зависимости от нагрузки			

Вход переменного тока

ИБП	8 кВА	10 кВА	12 кВА	15 кВА
Вход выпрямителя	3 фазы			
Вход байпаса	3 фазы			
Диапазон допустимых значений напряжения	От 196 до 253 В и от 339 до 438 В			
Частота	От 45 до 65 Гц			
Коэффициент мощности	0,99			
Искажение по входу	< 5% THD(I) (Полный коэффициент гармоник)			
Номинальный входной ток	12 А	15 А	17 А	22 А

Цепь постоянного тока

ИБП	8 кВА	10 кВА	12 кВА	15 кВА
Управление	Расширенное управление батареями			
Номинальное напряжение	384 В			
Число батарей	32/модуль			
Напряжение режима подзарядки	2,30 В/яч			
Тип батарей	VRLA 12 Вольт			
Напряжение отсечки	1,75 В/яч			
Ток зарядки батареи	3 А, выбирается пользователем			

Выход переменного тока

ИБП	8 кВА	10 кВА	12 кВА	15 кВА
Активная мощность	7,2 кВт	9 кВт	10,8 кВт	13,5 кВт
Число фаз	3 фазы			
Частота	50 Гц или 60 Гц по выбору пользователя			
Напряжение	380, 400 или 415 В по выбору пользователя			
Ток короткого замыкания	55 А , <300 мс			
Способность выдерживать перегрузки	10 мин при 100-110% номинальной нагрузки 10 мин при 110-125% номинальной нагрузки 5 с при 125-150% номинальной нагрузки 300 мс при 150% номинальной нагрузки			
Способность выдерживать перегрузки (при наличии сети)	60 мин при 100-110% номинальной нагрузки 10 мин при 110-125% номинальной нагрузки 1 мин при 125-150% номинальной нагрузки			

13. Гарантия

На данную продукцию дается гарантия на дефекты конструкции, материалы и сборку сроком 12 месяцев с момента покупки. Местное представительство или дистрибьютор могут предоставлять гарантийный срок отличный от указанного выше, в соответствии с местным законодательством, что указывается в контракте на поставку.

Производитель ИБП не несет ответственность за :

- любые затраты в результате поломки, если установка, ввод в эксплуатацию, ремонт, замена оборудования или условия окружающей среды не соответствовали требованиям, определенным в документации, поставляемой вместе с устройством, либо в другой касающейся данного продукта документации;
- оборудование, которое эксплуатировалось неправильно, небрежно или было в аварии;
- оборудование, в которое покупатель внёс конструктивные изменения или в котором использовал свои материалы.

Ни при каких обстоятельствах ни производитель, ни его поставщики и субподрядчики не несут ответственность за специальные, косвенные или побочные повреждения, потери или штрафные санкции.

Технические данные, информация и спецификации действительны в момент печати. Производитель ИБП оставляет за собой право вносить изменения без предварительного уведомления.