

**РУКОВОДСТВО ПО ЭКСПЛУАТАЦИИ
АККУМУЛЯТОРА-ЧЕХЛА
DF sBATTERY-08, sBATTERY-09**

Меры предосторожности.

Перед началом эксплуатации аккумулятора-чехла, пожалуйста, ознакомьтесь с руководством по эксплуатации.

1. Не допускайте попадания влаги в устройство, не погружайте его в жидкость. Если он случайно упал в воду, обязательно полностью высушите аккумулятор (не подключайте ни к чему).
2. Не подвергайте аккумулятор ударам и механическим воздействиям.
3. Если Вы перемещаете устройство из холодного места в тепло, внутри может сконденсироваться влага. После резкой смены температуры окружающей среды дайте аккумулятору достичь комнатной температуры, прежде чем пользоваться им. Это позволит испариться конденсату.
4. Подзарядка аккумулятора-чехла производится с помощью micro USB-шнура от Samsung Galaxy S4 mini (не входит в комплект поставки).
5. Не эксплуатируйте устройство в условиях повышенной влажности и повышенной температуры.
6. Не применяйте для чистки устройства жидкие, аэрозольные, абразивные чистящие средства. Используйте для чистки мягкую сухую ткань.
7. Если не планируете использовать аккумулятор-чехол долгое время, то обязательно подзаряжайте его каждые 3 месяца. Храните в месте недоступном для маленьких детей.

1

Зарядка Samsung Galaxy S4 mini

Установите Samsung Galaxy S4 mini в аккумулятор-чехол, для зарядки нажмите кнопку питания (Вкл.). Когда Samsung Galaxy S4 mini заряжается, то на аккумулятор-чехле мигают индикаторы. Для остановки процесса зарядки еще раз нажмите кнопку питания (Выкл.).

Зарядка аккумулятора-чехла и Samsung Galaxy S4 mini одновременно.

Когда заряжается аккумулятор-чехол, установите в него Samsung Galaxy S4 mini. Нажмите кнопку питания (Вкл.) на чехле, первым будет подзаряжаться Samsung Galaxy S4 mini. Нажмите кнопку питания (Выкл.) еще раз, если хотите зарядить аккумулятор-чехол (Samsung Galaxy S4 mini заряжаться не будет).

5

8. При подзарядке аккумулятор-чехол становится теплым — это нормально. Если аккумулятор-чехол становится горячим — отключите его от электрической сети и обратитесь в сервисный центр.
9. Не заряжайте устройство рядом с огнем или источником повышенного тепла. Зарядка может производиться только под наблюдением взрослого.
10. Не допускайте замыкания контактов устройства, это может привести к короткому замыканию и удару электрическим током.
11. Не бросайте аккумулятор-чехол в огонь — это опасно!
12. Не пытайтесь самостоятельно вскрывать аккумулятор-чехол при возникновении проблем с зарядкой. Ремонт и обслуживание устройства следует поручить квалифицированному персоналу компании — производителя или авторизованных сервисных центров.

Комплект поставки:

Аккумулятор-чехол — 1шт.
Руководство по эксплуатации — 1шт.

Введение

Аккумулятор-чехол предназначен для подзарядки и защиты Samsung Galaxy S4 mini. Зарядка аккумулятора-чехла производится micro USB-шнуром от Samsung Galaxy S4 mini (не входит в комплект поставки).

2

LED-индикаторы

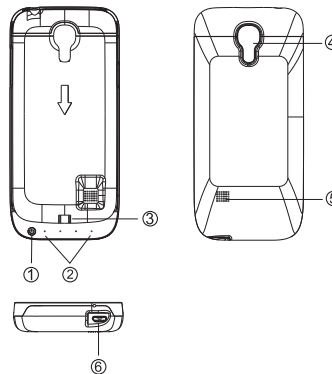
Зарядка аккумулятора-чехла				
Емкость	LED1	LED2	LED3	LED4
<25%	мигает	Выкл.	Выкл.	Выкл.
25%–50%	горит	мигает	Выкл.	Выкл.
50%–75%	горит	горит	мигает	Выкл.
75%–100%	горит	горит	горит	мигает
Зарядка Samsung Galaxy S4 mini				
Емкость	LED1	LED2	LED3	LED4
<25%	мигает	Выкл.	Выкл.	Выкл.
25%–50%	горит	мигает	Выкл.	Выкл.
50%–75%	горит	горит	мигает	Выкл.
75%–100%	горит	горит	горит	мигает
Не заряжается				
Емкость	LED1	LED2	LED3	LED4
<25%	горит	Выкл.	Выкл.	Выкл.
25%–50%	горит	горит	Выкл.	Выкл.
50%–75%	горит	горит	горит	Выкл.
75%–100%	горит	горит	горит	горит
Зарядка аккумулятора и Samsung Galaxy S4 mini				
Емкость	LED1	LED2	LED3	LED4
Приоритет у Samsung Galaxy S4 mini	горит	Выкл.	Выкл.	Выкл.

Важно: используйте только с оригинальными аксессуарами (micro USB-шнур, сетевой адаптер) от Samsung Galaxy S4 mini.

Если Вы заметили следы деформации или коррозии, прекратите использование!

6

Внешний вид



1. Кнопка питания Вкл./Выкл.
2. 4 LED индикатора
3. Штекер зарядки
4. Отверстие для камеры
5. Отверстие для динамика
6. Вход IN (разъем для зарядки аккумулятора)

3

Спецификация

	sBattery-08	sBattery-09
Тип аккумулятора	Polymer Lithium	Polymer Lithium
Емкость	2600 mAh	2600 mAh
Вход	DC 5В, 0.5А	DC 5В, 0.5А
Выход	DC 5В, 0.5А	DC 5В, 0.5А
Количество циклов перезарядки	500	500
Время зарядки	5 часов	5 часов
Температура работы и хранения	0°C – 45°C	0°C – 45°C
Размеры	134*63*17 мм	134*63*18 мм
Вес	69 г	79 г

Дополнительная информация

Мы стараемся отбирать только лучшие и качественные устройства, в то же время проверить все устройства на наличие брака или дефектов не представляется возможным. В соответствии с Законом о защите прав потребителей на все товары может быть установлен гарантийный срок, срок службы.

На аккумулятор-чехол установлен срок службы — 500 циклов перезарядки. Гарантийный срок — 1 год. Срок службы, гарантийный срок исчисляются со дня передачи товара потребителю, если иное не предусмотрено договором. Если день передачи установить невозможно, срок службы, гарантийный срок исчисляются со дня изготовления товара.

7

Как пользоваться



1. Раздвиньте аккумулятор-чехол (верхняя часть выдвигается примерно на 5–7 мм)
2. Вставьте Samsung Galaxy S4 mini в аккумулятор-чехол (по стрелке, вниз до упора)
3. Сдвиньте чехол в первоначальное положение
4. Нажмите на кнопку включения Samsung Galaxy S4 mini.

Важно: перед использованием аккумулятор-чехол необходимо зарядить.

Зарядка аккумулятора-чехла

Убедитесь, что аккумулятор выключен (индикаторы не горят). Вставьте micro USB-кабель (от Samsung Galaxy S4 mini) в разъем питания аккумулятора-чехла (IN), затем вставьте кабель в адаптер, а сетевой адаптер подключите к розетке электрической сети. Когда аккумулятор-чехол заряжается, на нем мигают индикаторы.

4

Не принимаются претензии по изделиям:

- При наличии повреждений (сколы, трещины, вмятины, погнутости, поломки и т.п.) Изделия, вызванных прямым или косвенным действием механических сил.
- Если дефекты Изделия вызваны химическим, термическим или физическим воздействием, воздействием агрессивных или нейтральных жидкостей, газов или иных сред, токсических или биологических сред.
- Если ремонт или техническое обслуживание Изделия производились лицами, не уполномоченными на то Изготовителем или его представителем.
- Если дефекты Изделия вызваны действием непреодолимой силы, либо действием третьих лиц, которые Изготовитель или его представитель не мог предвидеть, контролировать и предотвратить.

Примечание: спецификация, комплектация, внешние характеристики устройства могут изменяться без предварительного уведомления. Для уточнения характеристик устройства можно обратиться на веб-сайт: www.dfgroup.pl или к продавцу изделия.

8