

**РУКОВОДСТВО ПО ЭКСПЛУАТАЦИИ
АККУМУЛЯТОРА-ЧЕХЛА
DF sBATTERY-05, sBATTERY-06, sBATTERY-07**

Меры предосторожности.

Перед началом эксплуатации аккумулятора-чехла, пожалуйста, ознакомьтесь с руководством по эксплуатации.

1. Не допускайте попадания влаги в устройство, не погружайте его в жидкость. Если он случайно упал в воду, обязательно полностью высушите аккумулятор (не подключайте ни к чему).
2. Не подвергайте аккумулятор ударам и механическим воздействиям.
3. Если Вы перемещаете устройство из холодного места в тепло, внутри может конденсироваться влага. После резкой смены температуры окружающей среды дайте аккумулятору достичь комнатной температуры, прежде чем пользоваться им. Это позволит испариться конденсату.
4. Подзарядка аккумулятора-чехла производится с помощью micro USB-шнура от Samsung Galaxy S4 (не входит в комплект поставки).
5. Не эксплуатируйте устройство в условиях повышенной влажности и повышенной температуры.
6. Не применяйте для чистки устройства жидкие, аэрозольные, абразивные чистящие средства. Используйте для чистки мягкую сухую ткань.
7. Если не планируете использовать аккумулятор-чехол долгое время, то обязательно подзаряжайте его каждые 3 месяца. Храните в месте недоступном для маленьких детей.

1

Зарядка Samsung Galaxy S4

Установите Samsung Galaxy S4 в аккумулятор-чехол, для зарядки нажмите кнопку питания (Вкл.). Когда Samsung Galaxy S4 заряжается, то на аккумулятор-чехле мигают индикаторы. Для остановки процесса зарядки еще раз нажмите кнопку питания (Выкл.).

Зарядка аккумулятора-чехла и Samsung Galaxy S4 одновременно.

Когда заряжается аккумулятор-чехол, установите в него Samsung Galaxy S4. Нажмите кнопку питания (Вкл.) на чехле, первым будет подзаряжаться Samsung Galaxy S4. Нажмите кнопку питания (Выкл.) еще раз, если хотите зарядить аккумулятор-чехол (Samsung Galaxy S4 заряжаться не будет).

Важно: используйте только с оригинальными аксессуарами (micro USB-шнур, сетевой адаптер) от Samsung Galaxy S4. Если Вы заметили следы деформации или коррозии, прекратите использование!

5

8. При подзарядке аккумулятор-чехол становится теплым – это нормально. Если аккумулятор-чехол становится горячим – отключите его от электрической сети и обратитесь в сервисный центр.
9. Не заряжайте устройство рядом с огнем или источником повышенного тепла. Зарядка может производиться только под наблюдением взрослого.
10. Не допускайте замыкания контактов устройства, это может привести к короткому замыканию и удару электрическим током.
11. Не бросайте аккумулятор-чехол в огонь – это опасно!
12. Не пытайтесь самостоятельно вскрывать аккумулятор-чехол при возникновении проблем с зарядкой. Ремонт и обслуживание устройства следует поручить квалифицированному персоналу компании – производителя или авторизованных сервисных центров.

Комплект поставки:

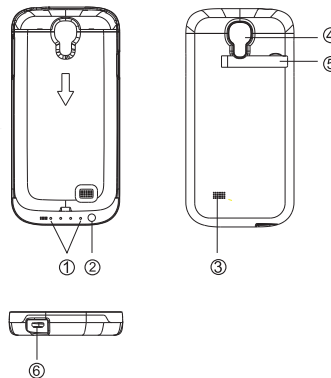
Аккумулятор-чехол – 1 шт.
Руководство по эксплуатации – 1 шт.

Введение

Аккумулятор-чехол предназначен для подзарядки и защиты Samsung Galaxy S4. Зарядка аккумулятора-чехла производится micro USB-шнуром от Samsung Galaxy S4 (не входит в комплект поставки).

2

Внешний вид



1. 4 LED индикатора
2. Кнопка питания Вкл./Выкл.
3. Отверстие для динамика
4. Отверстие для камеры
5. Подставка
6. Вход IN (разъем для зарядки аккумулятора)

3

LED-индикаторы

Зарядка аккумулятора-чехла				
Емкость	LED1	LED2	LED3	LED4
<25%	мигает	Выкл.	Выкл.	Выкл.
25%–50%	горит	мигает	Выкл.	Выкл.
50%–75%	горит	горит	мигает	Выкл.
75%–100%	горит	горит	горит	мигает
Зарядка Samsung Galaxy S4				
Емкость	LED1	LED2	LED3	LED4
<25%	мигает	Выкл.	Выкл.	Выкл.
25%–50%	горит	мигает	Выкл.	Выкл.
50%–75%	горит	горит	мигает	Выкл.
75%–100%	горит	горит	горит	мигает
Не заряжается				
Емкость	LED1	LED2	LED3	LED4
<25%	горит	Выкл.	Выкл.	Выкл.
25%–50%	горит	горит	Выкл.	Выкл.
50%–75%	горит	горит	горит	Выкл.
75%–100%	горит	горит	горит	горит
Зарядка аккумулятора-чехла и Samsung Galaxy S4				
Емкость	LED1	LED2	LED3	LED4
Приоритет у Samsung Galaxy S4	горит	Выкл.	Выкл.	Выкл.

6

Спецификация

	sBATTERY-05	sBattery-06	sBattery-07
Тип аккумулятора	Li-ion	Li-ion	Li-ion
Емкость	3200 мАч	4500 мАч	4500 мАч
Вход	DC 5 В, 0,5 А	DC 5 В, 0,5 А	DC 5 В, 0,5 А
Выход	DC 5 В, 0,5 А	DC 5 В, 0,8 А	DC 5 В, 0,8 А
Количество циклов перезарядки	500	500	500
Время зарядки	6 часов	8 часов	8 часов
Температура работы и хранения	0°C – 45°C	0°C – 45°C	0°C – 45°C
Размеры	147*73*15 мм	147*73*17,1 мм	147*73*17,1 мм
Вес	88 г	114 г	129 г

Дополнительная информация

Мы стараемся отбирать только лучшие и качественные устройства, в то же время проверить все устройства на наличие брака или дефектов не представляется возможным. В соответствии с Законом о защите прав потребителей на все товары может быть установлен гарантийный срок, срок службы.

На аккумулятор-чехол установлен срок службы – 500 циклов перезарядки. Гарантийный срок – 1 год. Срок службы, гарантийный срок исчисляются со дня передачи товара потребителю, если иное не предусмотрено договором. Если день передачи

7

Как пользоваться



1. Раздвиньте аккумулятор-чехол (верхняя часть выдвигается примерно на 5–7 мм)
2. Вставьте Samsung Galaxy S4 в аккумулятор-чехол (по стрелке, вниз до упора)
3. Сдвиньте чехол в первоначальное положение
4. Нажмите на кнопку включения Samsung Galaxy S4.

Важно: перед использованием аккумулятор-чехол необходимо зарядить.

Зарядка аккумулятора-чехла

Убедитесь, что аккумулятор выключен (индикаторы не горят). Вставьте micro USB-кабель (от Samsung Galaxy S4) в разъем питания аккумулятора-чехла (IN), затем вставьте кабель в адаптер, а сетевой адаптер подключите к розетке электрической сети. Когда аккумулятор-чехол заряжается, на нем мигают индикаторы.

4

установить невозможно, срок службы, гарантийный срок исчисляются со дня изготовления товара,

Не принимаются претензии по изделиям:

– При наличии повреждений (сколы, трещины, вмятины, погнутости, поломки и т.п.) Изделия, вызванных прямым или косвенным действием механических сил.

– Если дефекты Изделия вызваны химическим, термическим или физическим воздействием, воздействием агрессивных или нейтральных жидкостей, газов или иных сред, токсических или биологических сред.

– Если ремонт или техническое обслуживание Изделия производились лицами, не уполномоченными на то Изготовителем или его представителем.

– Если дефекты Изделия вызваны действием непреодолимой силы, либо действием третьих лиц, которое Изготовитель или его представитель не мог предвидеть, контролировать и предотвратить.

Примечание: спецификация, комплектация, внешние характеристики устройства могут изменяться без предварительного уведомления. Для уточнения характеристик устройства можно обратиться на веб-сайт: www.dfgroup.ru или к продавцу изделия.

8