

BR650ELCD / BR850ELCD / BR1000ELCD / BR1200ELCD Руководство пользователя

K01-C000080-03

ТЕХНИКА БЕЗОПАСНОСТИ

В этом руководстве содержатся важные инструкции по технике безопасности. Внимательно прочтите эти инструкции и следуйте им в процессе установки и эксплуатации прибора.

Внимательно прочтите это руководство перед тем, как распаковывать, устанавливать или эксплуатировать источник бесперебойного питания (ИБП).

ВНИМАНИЕ! Устройство должно быть подключено к розетке имеющей заземление. Не подключайте ИБП к розетке без заземления. Если вы хотите отсоединить ИБП, выключите ИБП и потом отсоедините ИБП от розетки.

ВНИМАНИЕ! ЗАПРЕЩАЕТСЯ ИСПОЛЬЗОВАТЬ ВМЕСТЕ С МЕДИЦИНСКИМ ОБОРУДОВАНИЕМ ИЛИ ОБОРУДОВАНИЕМ ЖИЗНЕОБЕСПЕЧЕНИЯ!

ЗАПРЕЩАЕТСЯ ИСПОЛЬЗОВАТЬ в условиях, которые способны повлиять на работу или безопасность какого-либо оборудования жизнеобеспечения, медицинского оборудования или оборудования контроля за пациентом.

ВНИМАНИЕ! Аккумулятор может вызвать удар электрическим током, даже если ИБП выключен.

ВНИМАНИЕ! Для избежания риска возгорания или поражения электрическим током, установите ИБП в помещении с допустимым диапазоном температуры и влажности. (Обращайтесь к спецификации).

ВНИМАНИЕ! Для избежания поражения электрическим током не снимайте крышку ИБП, за исключением обслуживания аккумулятора.

ВНИМАНИЕ! Для избежания поражения электрическим током, перед началом обслуживания аккумулятора, выключите ИБП, отключите от розетки.

ВНИМАНИЕ! Запрещается использовать в местах возможного попадания воды или поблизости от них.

УСТАНОВКА СИСТЕМЫ ИБП

РАСПАКОВКА

Проверьте ИБП после получения. В комплект поставки должны входить следующие предметы:

- (1) Блок ИБП × 1;
- (2) Телефонный кабель x1;
- (3) Кабель USB x1;
- (4) Руководство пользователя x1;
- (5) Держатель кабеля x1;
- (6) Гарантийный талон x 1;

*Программное обеспечение PowerPanel® Personal Edition можно найти на нашем сайте. Пожалуйста, посетите www.cpsw.ru и перейти к разделу программного обеспечения для свободного скачивания.

ОПИСАНИЕ

Этот ИБП обеспечит стабильную работу вашей компьютерной системы, включая автоматическую функцию сохранения открытых файлов и корректного выключения компьютера в случаях отключения электричества.

КАК ОПРЕДЕЛИТЬ ТРЕБОВАНИЯ К МОЩНОСТИ, ПОТРЕБЛЯЕМОЙ ВАШИМ ОБОРУДОВАНИЕМ

1. Убедитесь, что мощность, потребляемая оборудованием, которое подключено к выходам ИБП не превышает номинальную выходную мощность 650ВА / 850ВА / 1000ВА / 1200ВА.
2. Убедитесь, что мощность, потребляемая оборудованием, которое подключено к выходам ИБП не превышает номинальную выходную мощность (650ВА/390Вт для BR650ELCD, 850ВА/510Вт для BR850ELCD, 1000ВА/600Вт для BR1000ELCD, 1200ВА/720Вт для BR1200ELCD). В случае превышения мощности подключаемого оборудования, может возникнуть перегрузка, которая приведет к отключению ИБП или срабатыванию предохранителя.

УСТАНОВКА СИСТЕМЫ ИБП

1. Ваш новый ИБП готов к использованию после получения. Однако возможно снижение уровня зарядки аккумулятора во время перевозки и хранения. Поэтому необходимо заряжать аккумулятор в течение 8 часов минимум для обеспечения работы в течение положенного срока. (Для зарядки аккумулятора, просто включите ИБП в розетку.)

Данный ИБП может заряжаться даже тогда, когда ИБП выключен.

2. Если вы будете использовать ПО, подключите USB кабель к USB порту ИБП.

3. Выключив ИБП и отсоединив ИБП от розетки, подключите необходимые устройства, компьютер, монитор, внешние накопители или другое оборудование.

Такие устройства, как копиры, принтеры, пылесосы, обогреватели и другое мощное оборудование не должно подключаться к ИБП.

Убедитесь, что суммарная нагрузка подключенного оборудования не превышает максимальную мощность ИБП.

4. Для защиты факса, телефона, модема или сетевого кабеля подключите соответствующий кабель из настенной розетки к разъему IN. Далее подключите кабель к разъему OUT и соедините с оборудованием.

5. Подключите ИБП к настенной евророзетке с заземлением. Не используйте удлинители или переходники.

6. Нажмите кнопку включения. Индикатор питания включится и прозвучит один звуковой сигнал.

7. В случае превышения нагрузки, прозвучит один долгий звуковой сигнал. Для исправления, выключите ИБП, отсоедините часть оборудования. Подождите 10 сек, убедитесь, что предохранитель в норме и включите ИБП еще раз.

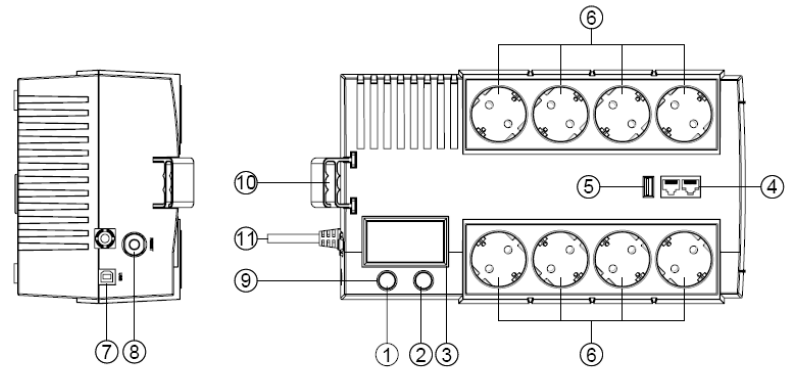
8. Ваш ИБП оснащен функцией автозарядки. Когда ИБП включен в сеть, аккумулятор ИБП автоматически заряжается.

9. Для обеспечения наилучшего функционирования аккумулятора оставляйте ИБП всегда включенным в сеть.

10. Для продолжительного хранения ИБП в умеренных климатических условиях, аккумуляторы должны заряжаться каждые 3 месяца, путем включения ИБП в сеть и включения устройства.

ОСНОВНЫЕ ФУНКЦИИ

ОПИСАНИЕ



1. Выключатель питания

Клавиша питания служит для включения/выключения ИБП.

2. Переключатель режимов ЖК-дисплея

Переключатель служит для выбора различных данных отображаемых на ЖК-дисплее

3. ЖК-дисплей

ЖК-дисплей отображает различные данные, как характеристики входного/выходного напряжения, ориентировочное время автономной работы и т.д.

4. Порты RJ11/RJ45

Порты защищающие модемные, факс, телефонные или сетевые соединения

5. Порт зарядного устройства

Через этот порт ИБП обеспечивает зарядку внешнего оборудования

6. Резервируемый выход ИБП

ИБП имеет 8 розеток, обеспечивающих работу оборудования во время отсутствия электропитания или скачков напряжения.

7. USB Порт для подключения к ПК

Данный порт обеспечивает соединение и обмен данными ИБП с компьютером через USB порт. Состояние ИБП отображается Через ПО PowerPanel® Personal Edition.

8. Входной предохранитель

Автоматический выключатель обеспечивает оптимальную защиту от перегрузки.

9. Индикатор питания

Индикатор горит при работе ИБП.

10. Держатель кабеля

Соберите кабели от электрических розеток в кабельный органайзер для оптимизации пространства.

11. Кабель питания

Подключение к электросети.

ТЕХНИЧЕСКИЕ ХАРАКТЕРИСТИКИ

Модель	BR650ELCD	BR850ELCD	BR1000ELCD	BR1200ELCD
Мощность (ВА)	650ВА	850ВА	1000ВА	1200ВА
Мощность (Вт)	390Вт	510Вт	600Вт	720Вт
Входные характеристики				
Диапазон частоты	47Гц ~ 63 Гц (Автоматическое определение)			
Выходные характеристики				
Напряжение при питании от батарей	Искусственная синусоида 230В +/-10%			
Частота при питании от батарей	50/60 Гц +/-1%			
Защита от перегрузки	Да			
Физические параметры				
Общее количество розеток питаемых от батареи	8 (Schuko)			
Габариты (Ш x В x Г)(мм)	166x118x288			
Вес (Кг)	5.3	6.5	6.5	8.2
Настенное размещение/ Расстояние	163мм			
Батареи				
Необслуживаемый кислотный-свинцовый аккумулятор	RBP0083 x 1	RBP0006 x 1	RBP0063 x 2	
Время зарядки	8 Часов			
Диагностика				
Индикаторы	Питание / Работа от аккумулятора			
Звуковые сигналы	Работа от аккумулятора, Разряд аккумулятора, Перегрузка			
Условия работы				
Рабочая температура	0°C до 40°C			
Связь				
ПО PowerPanel® Personal Edition	Windows 8/7/Vista/XP/2000/Server 2003, Linux			
Управление				
Автозарядка	Да			
Автоперезагрузка	Да			
USB	Да			

ТЕХНОЛОГИЯ GREENPOWER ОТ CYBERPOWER

Заявление компании CyberPower

CyberPower принимает активное участие в развитии энергосберегающей продукции защищающей окружающую среду. Компания является членом Climate Savers Computing Initiative (CSCI), согласно ограничениям по опасным веществам (RoHS), протоколам по отходам электрического и электронного оборудования (WEEE), а также стандартам ISO 14001 и IECQ QC080000. Компания CyberPower обязуется предоставлять передовые энергосберегающие решения для защиты окружающей среды.

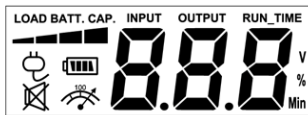
Снижение Стоимости Энергии с использованием технологии GreenPower UPS

Цель CyberPower обеспечить не только экологически чистые продукты, но и предоставить пользователям возможность реального снижения эксплуатационных затрат. Как следствие, потребитель получает значительную экономию энергии с использованием технологии **GreenPower UPS**.



ОБОЗНАЧЕНИЯ СОСТОЯНИЯ ЖК-ДИСПЛЕЙ ИНДИКАТОРОВ

Режимы отображения ЖК-дисплея



Работа от сети

Выбор функ Нажимайте	Состояние ИБП				Состояние емкости и мощности		Информация				
					Нагрузка	Аккумулятор	Вх. Напр.	Вых. Напр.	Время работы	% Нагрузки	% Емк. аккумуля.
Изначально	V	X	--	X	V	X		V			
Один раз	V	X	--	X	V	X			V		
Два раза	V	X	--	X	V	X				V	
Три раза	V	X	--	X	X	V					V
Четыре раза	V	X	--	X	V	X	V				
Пять раз (Возврат)	V	X	--	X	V	X		V			
Удерж 3 сек (Откл. Звук)	V	X	V	X	--	--	--	--	--	--	--
Удерж > 3 сек (Вкл. Звук)	V	X	X	X	--	--	--	--	--	--	--
(Перегрузка)	V	X	--	V	--	--	--	--	--	--	--

"V" : Показывает, "X" : Не показывает, "--" : Не меняет

Работа от аккумуляторов

Выбор функ Нажимайте	Состояние ИБП				Состояние емкости и мощности		Информация				
					Нагрузка	Аккумулятор	Вх. Напр.	Вых. Напр.	Время работы	% Нагрузки	% Емк. аккумуля.
Изначально	X	V	--	X	X	V		V			
Один раз	X	V	--	X	X	V			V		
Два раза	X	V	--	X	V	X				V	
Три раза	X	V	--	X	X	V					V
Четыре раза	X	V	--	X	X	V	V				
Пять раз (Возврат)	X	V	--	X	X	V		V			
Удерж 3 сек (Откл. Звук)	X	V	V	X	--	--	--	--	--	--	--
Удерж > 3 сек (Вкл. Звук)	X	V	X	X	--	--	--	--	--	--	--
(Перегрузка)	X	V	--	V	--	--	--	--	--	--	--

"V" : Показывает, "X" : Не показывает, "--" : Не меняет

ЗАМЕНА АККУМУЛЯТОРА

ВНИМАНИЕ! Перед обслуживанием аккумулятора, внимательно прочитайте эти ВАЖНЫЕ инструкции по безопасности. Обслуживайте батарею под руководством специалиста.

ВНИМАНИЕ! Используйте только рекомендованные типы аккумуляторов.

ВНИМАНИЕ! Аккумулятор может вызвать поражение электрическим током. Не выбрасывайте аккумуляторы в огонь, они могут взорваться.

ВНИМАНИЕ! Не вскрывайте аккумулятор. Электролит может быть вреден для глаз и кожи.

ВНИМАНИЕ! Аккумулятор может вызвать поражение электрическим током. Примите следующие меры перед началом замены аккумулятора:

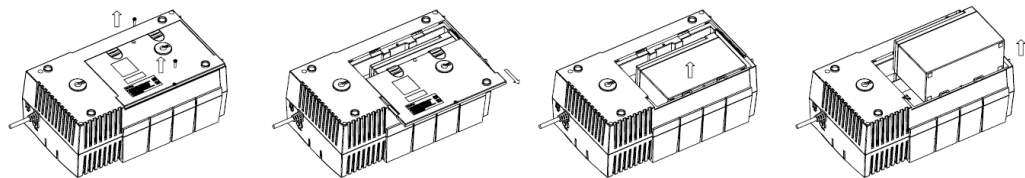
1. Снимите часы, кольца и другие металлические предметы.
2. Используйте инструмент с изоляцией.
3. Не кладите инструмент и другие металлические предметы на аккумулятор.
4. Используйте резиновые перчатки и обувь.
5. Определите если аккумулятор не заземлен. Контакт с заземленным аккумулятором может вызвать поражение электрическим током.

ПРОЦЕДУРА ЗАМЕНЫ

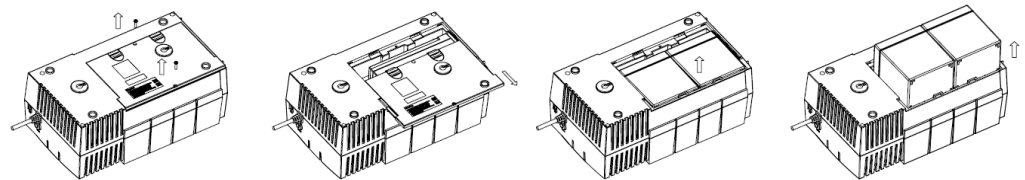
1. Выключите ИБП и отсоедините подключенные устройства.
2. Выключите ИБП из розетки
3. Переверните ИБП.
4. Выкрутите винты крышки.
5. Сдвиньте крышку.
6. Выньте аккумулятор.
7. Отсоедините провода аккумулятора.
8. Установите новый аккумулятор, путем соединения красного и черного провода с соответствующими цветами проводов.
9. Верните аккумулятор в позицию.
10. Верните на место крышку и закрутите винты.
11. Зарядите новый аккумулятор за 8-16 часов.

НАПОМИНАНИЕ: Аккумуляторы содержат электролит и должны быть правильно утилизированы.

BR650ELCD/ BR850ELCD/ BR1000ELCD



BR1200ELCD



УСТРАНЕНИЕ НЕИСПРАВНОСТЕЙ

Проблема	Возможная причина	Решение
Розетки не питают подключенное оборудование	Предохранитель сработал вследствие перегрузки	Выключите ИБП. Отключите хотя бы одно устройство. Подождите 10 сек, включите ИБП.
ИБП не работает в течение заявленного времени	Аккумуляторы не полностью заряжены	Зарядите аккумуляторы
	Аккумулятор выработан	Обратитесь в сервисный центр
ИБП не включается	Выключатель разработан таким образом, чтобы исключить слишком частые включения/выключения, которые могут повредить ИБП	Выключите ИБП. Подождите 10 сек. Включите ИБП.
	Аккумулятор выработан	Обратитесь в сервисный центр
	Механическая неисправность	Обратитесь в сервисный центр
ПО PowerPanel® Personal Edition не работает	Кабель USB не подключен	Подключите USB кабель из комплекта поставки.
	ИБП не дает питания от аккумулятора	Выключите ИБП. Отключите хотя бы одно устройство. Подождите 10 сек, включите ИБП.

Дополнительная информация по устранению неисправностей доступна на сайте www.cpsww.ru

За дополнительной информацией обращайтесь
CyberPower Systems Russia
www.cpsww.ru

Все права защищены. Копирование без разрешения запрещено.

