



by Schneider Electric

Руководство пользователя Smart-UPS™ С

Источник бесперебойного питания

SRC250

SRC450

110/120/230 В~

**В вертикальном исполнении /
для монтажа в стойку 1U**

Smart-UPS™ C

Источник бесперебойного питания

**250/450 ВА
110/120/230 В~**

В вертикальном исполнении / для монтажа в стойку 1U

Русский

Введение

Источник бесперебойного питания (ИБП) Smart-UPS™ компании APC™ by Schneider Electric обеспечивает защиту оборудования от перебоев в энергоснабжении, снижения напряжения в сети, кратковременного падения напряжения и скачков напряжения и тока. ИБП отфильтровывает помехи в сети электропитания и предохраняет оборудование от опасных воздействий посредством развязки оборудования с сетью электропитания. ИБП обеспечивает бесперебойную подачу питания от внутренней батареи до тех пор, пока питание от сети не будет восстановлено на должном уровне, или пока батарея не разрядится.

1: УСТАНОВКА

Распаковка

Внимание: Перед установкой ознакомьтесь с инструкциями по технике безопасности.

Проверьте полученный ИБП. В случае обнаружения повреждений уведомите об этом грузоперевозчика и поставщика оборудования.

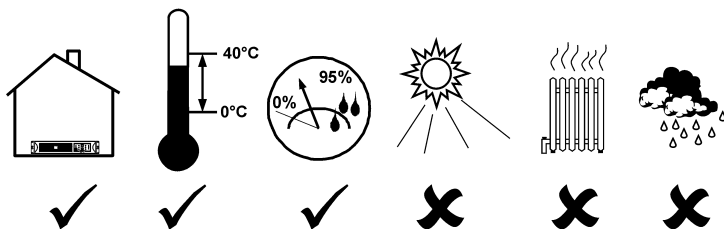
Упаковка подлежит утилизации; сохраните ее для повторного использования или ликвидируйте надлежащим образом.

Проверьте содержимое упаковки:

Внимание: ИБП поставляется с отключенной аккумуляторной батареей.

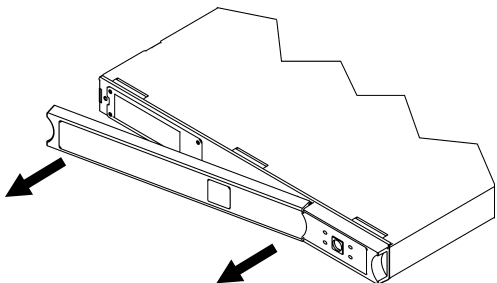
- ИБП
- В комплект документации ИБП входят:
 - Документация к устройству, инструкция по технике безопасности и гарантийные обязательства
 - Компакт-диск с документацией
 - Компакт диск PowerChute™ *Business Edition*
 - Последовательный кабель связи
 - Комплект для монтажа в стойку
 - Модели на 230 В:* Два соединительных кабеля

Условия эксплуатации ИБП

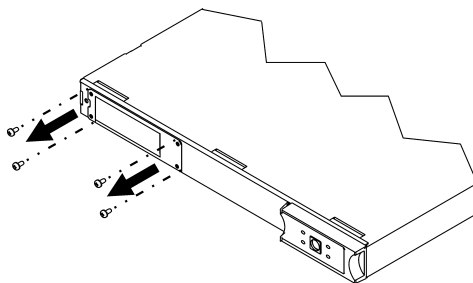


Монтаж в стойку

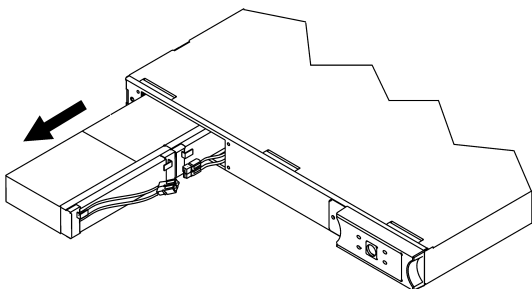
1



2

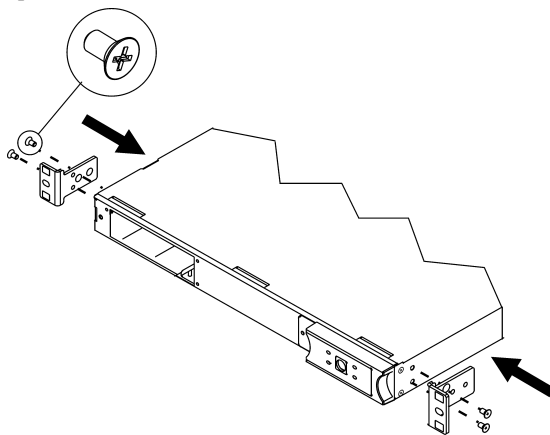


3



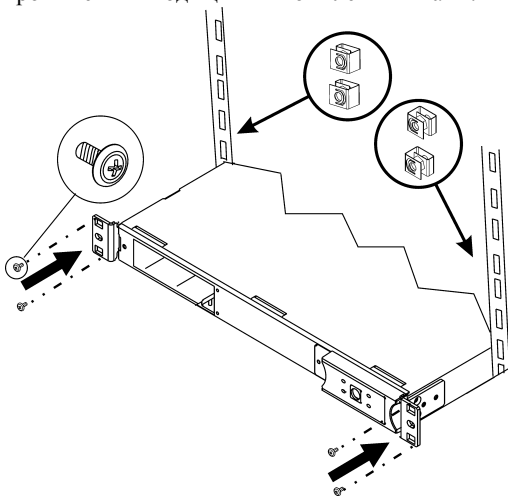
4

Монтаж в стойку с двумя вертикальными балками (two-post rack): Используйте отверстия в кронштейнах со смещением 6,25".

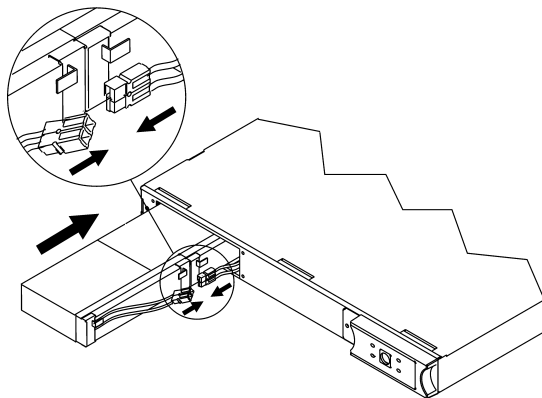


5

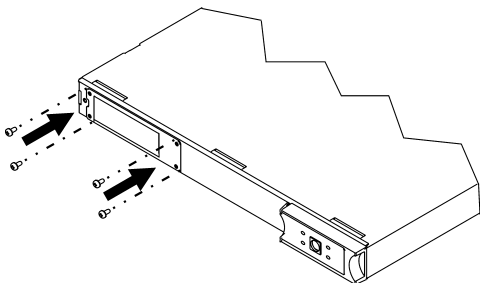
Закрепите зажимные гайки в стойке и закрепите кронштейны входящими в комплект винтами.



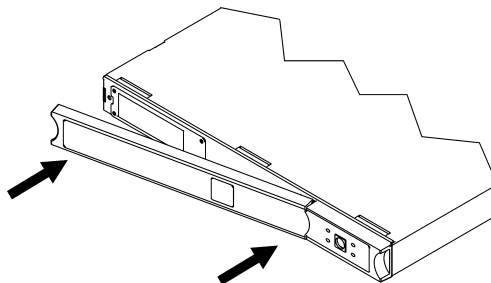
6



7

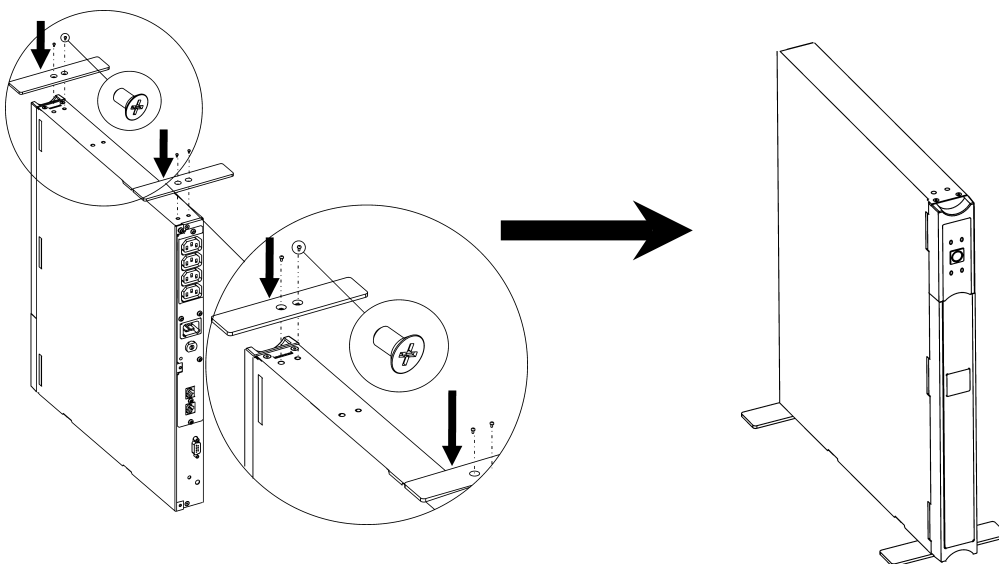


8



Установка в вертикальном положении

Внимание: Перед установкой блока в вертикальном положении подключите батарею согласно соответствующим шагам в разделе *Монтаж в стойку*.

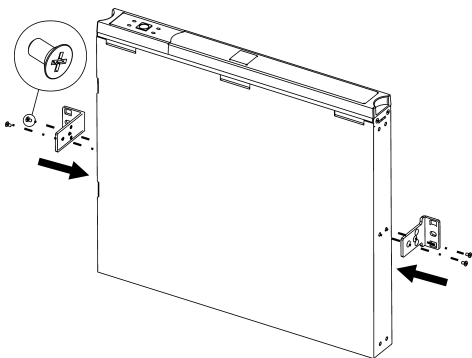


Монтаж на стене

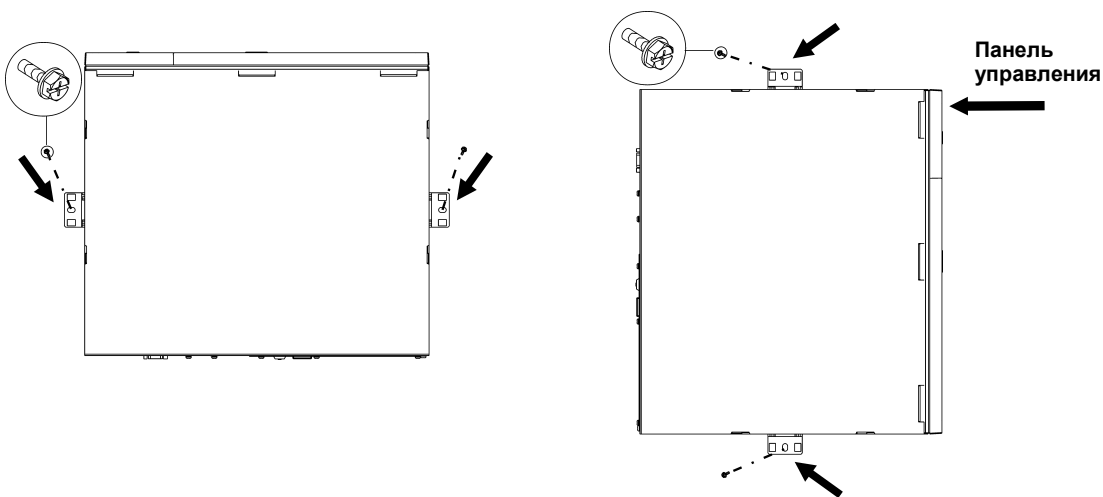
Внимание: Перед началом монтажа подключите батарею согласно соответствующим шагам в разделе *Монтаж в стойку*.

Во избежание угрозы безопасности не монтируйте устройство на стене декоративной панелью вниз, или так, чтобы панель управления была снизу.

1



2 **Примечание:** Если это возможно, вкрутите два винта в дюбели. Если монтаж при помощи дюбелей невозможен, используйте расширяемый стеновой анкер. Крепеж в комплект не входит; рекомендуется использовать шурупы с квадратной головкой 0,25" x 2". Монтируйте ИБП в одном из приведенных положений.

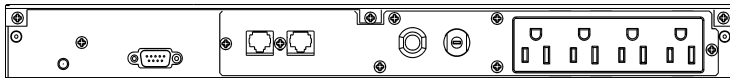


2: ВВОД В ЭКСПЛУАТАЦИЮ

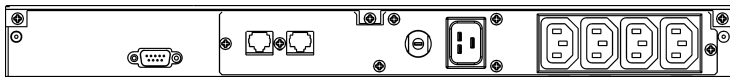
Подключение оборудования к ИБП

Задние панели

110/120 В:



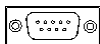
230 В:



Примечание: Лазерный принтер потребляет значительно большую мощность по сравнению с другими типами оборудования и может вызвать перегрузку ИБП.

Подключение ИБП к локальной сети (если предусмотрено)

Последовательный порт



Порты подавления выбросов в телефонной/локальной сети




Используйте только интерфейсные комплекты, одобренные APC by Schneider Electric.

Для подключения к последовательному порту используйте только кабель из комплекта поставки. Стандартный кабель последовательного интерфейса несовместим с ИБП.

Источник бесперебойного питания имеет дополнительную функцию подавления выбросов в телефонной/локальной сети. Подключите телефонный кабель или кабель сети 10 Base-T/100 Base-Tx к разъему подавителя выбросов в телефонной/локальной сети IN типа RJ-45/RJ-11 на задней части ИБП. Для подключения факс-модема или сетевого порта к разъему OUT используйте телефонный или сетевой кабель (не входят в комплект).

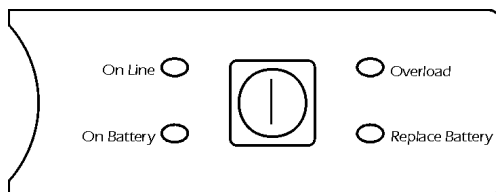
Включение ИБП

1. Включайте ИБП только в двухполюсную трехпроводную розетку с заземлением. Избегайте применения удлинителей. *Модели на 110/120 В:* Кабель питания подсоединен к ИБП; входная вилка имеет тип NEMA 5-15P. *Модели на 230 В:* Кабель питания поставляется с комплектом документации ИБП.
2. *Модели на 110/120 В:* Проверьте правильность подключения при помощи *светодиодного индикатора неправильного электромонтажа* , расположенного на задней панели. Он загорается, если ИБП подсоединен к сетевой розетке с неправильно выполненным электромонтажом (см. *Поиск и устранение неисправностей*).
3. Включите все подключенное оборудование. (Это позволяет использовать ИБП в качестве главного *включателя/выключателя* питания.)
4. Для включения ИБП нажмите кнопку на передней панели.
Примечание: Батарея полностью заряжается за первые четыре часа нормальной работы. Во время этого начального периода не следует ожидать полного времени автономной работы от батареи. Время работы батареи см. в таблице на сайте www.apc.com.
5. Для оптимальной защиты компьютерных систем установите управляющее программное обеспечение PowerChute Business Edition для полного доступа к настройкам отключения ИБП и параметров сигнализации.

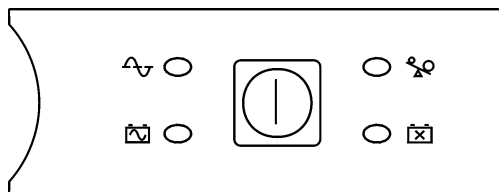
3: ЭКСПЛУАТАЦИЯ





Передняя панель управления


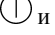
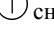
110/120 В



230 В



Индикатор	Описание
Питание от сети 	ИБП осуществляет подачу питания от сети к подключенному оборудованию.
Питание от батареи 	ИБП осуществляет подачу питания от батареи к подключенному оборудованию.
Перегрузка 	Подключенная нагрузка превышает допустимую для ИБП.
Необходима замена батареи 	Батарею требуется заменить.

Кнопка/Функция	Описание
Кнопка питания 	Нажмите эту кнопку для включения или выключения ИБП. (Дополнительные возможности приведены далее.)
Самотестирование	<p>Автоматический режим: ИБП автоматически выполняет самотестирование при включении и через каждые две недели после включения (по умолчанию). В процессе самотестирования ИБП в течение короткого времени осуществляет питание подключенного оборудования от батареи.</p> <p>Ручной режим: Нажмите кнопку  и удерживайте ее нажатой в течение нескольких секунд для запуска самотестирования вручную.</p>
Холодный запуск	<p>Для подачи питания от батареи на ИБП и подсоединенное оборудование при отсутствии напряжения в электросети (см. <i>Поиск и устранение неисправностей</i>), нажмите кнопку на передней панели управления на одну секунду и отпустите. ИБП подает короткий звуковой сигнал. Нажмите кнопку  снова и удерживайте ее в течение примерно трех секунд. Устройство подает непрерывный звуковой сигнал. Отпустите кнопку, прежде чем звуковой сигнал прекратится.</p>

4: ПАРАМЕТРЫ, НАСТРАИВАЕМЫЕ ПОЛЬЗОВАТЕЛЕМ

ПРИМЕЧАНИЕ: ПАРАМЕТРЫ ИЗМЕНЯЮТСЯ ПРИ ПОМОЩИ ПО POWERSHUTE			
Функция	Значение, заданное по умолчанию	Возможные варианты значений	Описание
Automatic Self-Test (Автоматическое самотестирование)	Каждые 14 дней (336 часов)	Каждые 7 суток (168 часов), Каждые 14 дней (336 часов), только при запуске, без самотестирования	Устанавливает периодичность выполнения самотестирования ИБП.
UPS ID (Идентификационный код ИБП)	UPS_IDEN	До восьми символов (буквы и цифры)	Присвойте идентификационный код ИБП (например, имя или адрес сервера) для целей управления сетью.
Date of Last Battery Replacement (Дата последней замены батареи)	Дата изготовления ИБП	мм/дд/гг	Введите новое значение даты после замены аккумуляторной батареи.
Minimum Capacity Before Return from Shutdown (Минимальный заряд батареи, позволяющий возобновить питание)	0 процентов	0, 15, 50, 90 процентов	Задайте значение заряда батареи в процентах, при котором возобновится подача питания к подсоединенному оборудованию после отключения вследствие разрядки.
Voltage Sensitivity (Чувствительность к колебаниям напряжения) ИБП определяет искажения напряжения в электрической сети и реагирует на них переключением в режим питания от батареи, чтобы защитить подсоединенное оборудование.	High (Высокая)	Высокая чувствительность, Средняя чувствительность, Низкая чувствительность	Примечание: Если качество электропитания низкое, ИБП может часто переключаться в режим работы от батареи. Если подсоединенное к ИБП оборудование может нормально функционировать в таких условиях, выберите пониженный уровень чувствительности, чтобы сохранить емкость батареи и продлить срок ее службы.
Задержка подачи аварийного сигнала после отказа электроснабжения	5 секунд	Задержка 5 секунд, Задержка 30 секунд, Низкий уровень заряда батарей, Без звуковой сигнализации	Установите задержку во избежание срабатывания звуковой сигнализации при небольших отклонениях питания.
Shutdown Delay (Задержка выключения системы)	60 секунд	60, 180, 300, 600 секунд	Задайте продолжительность времени от момента получения ИБП команды на выключение системы до фактического обесточивания оборудования

ПРИМЕЧАНИЕ: ПАРАМЕТРЫ ИЗМЕНЯЮТСЯ ПРИ ПОМОЩИ ПО POWERCHUTE

Функция	ЗНАЧЕНИЕ, ЗАДАННОЕ ПО УМОЛЧАНИЮ	ВОЗМОЖНЫЕ ВАРИАНТЫ ЗНАЧЕНИЙ	ОПИСАНИЕ
Low Battery Warning (Предупреждение о разрядке батареи)	2 минуты Программа PowerChute Business Edition обеспечивает автоматическое отключение без участия пользователя, когда до окончания работы батареи остается примерно 2 минуты.	2, 5, 7, 10 минут (Значения времени ориентировочные.)	ИБП подает звуковой сигнал, когда до окончания работы батареи остается 2 минуты. Задайте временной промежуток от предупреждения до окончания работы батареи с учетом времени, необходимого операционной системе или программному обеспечению для корректного завершения работы.
Synchronized Turn-on Delay (Синхронизированная задержка включения)	0 секунд	0, 15, 45, 75 секунд	Определяет время задержки между моментом возобновления подачи электроэнергии от сети и включением питания подсоединенного оборудования от ИБП (чтобы избежать перегрузки используемого сегмента электросети).
High Transfer Point (Верхняя граница сетевого напряжения)	<i>Модель на 110/120 В:</i> 127 В~ <i>Модель на 230 В:</i> 253 В~	<i>Модель на 110/120 В:</i> 127, 130, 133, 136 В~ <i>Модель на 230 В:</i> 253, 257, 261, 265 В~	Задайте более высокое значение напряжения перехода в режим питания от батареи, чтобы избежать использования аккумуляторной батареи без необходимости, если известно, что напряжение в электросети обычно повышенное и что питаемое оборудование может нормально функционировать в таких условиях.
Low Transfer Point (Нижняя граница сетевого напряжения)	<i>Модель на 110/120 В:</i> 106 В~ <i>Модель на 230 В:</i> 208 В~	<i>Модель на 110/120 В:</i> 97, 100, 103, 106 В~ <i>Модель на 230 В:</i> 196, 200, 204, 208 В~	Задайте более низкий уровень напряжения перехода в режим питания от батареи, если известно, что напряжение в электросети обычно пониженное и что питаемое оборудование может нормально функционировать в таких условиях.

5: ХРАНЕНИЕ И РЕЖИМ ТЕХНИЧЕСКОГО ОБСЛУЖИВАНИЯ

Хранение

Если Вы не используете ИБП, то накройте его и храните в сухом, прохладном месте с полностью заряженной батареей.

При температуре от -15 до +30°C заряжайте батарею ИБП каждые шесть месяцев.

При температуре от +30 до +45°C заряжайте батарею ИБП каждые три месяца.

Замена батареи

Продолжительность срока службы батареи ИБП зависит от условий эксплуатации и характеристик окружающей среды. Производите замену батареи раз в три года.

ИБП имеет удобные для замены аккумуляторные батареи, поддерживающие "горячую" замену. Так как замена батареи – безопасная операция, не создающая опасности удара электрическим током, батарею ИБП можно заменять под напряжением, не отсоединяя ИБП и подсоединенное оборудование от сети электропитания. Для получения информации о новых батареях для замены обращайтесь к Вашему поставщику или в компанию APC by Schneider Electric (см. *Контактная информация*).

Примечание: При отсоединенной батарее защита оборудования от перебоев в электроснабжении отключается.

Для замены батареи см. соответствующие шаги в разделе *Монтаж в стойку*.



Отправьте использованную батарею на перерабатывающее предприятие или в фирму APC by Schneider Electric в той упаковке, в которой Вы получили новую батарею.

6: ПОИСК И УСТРАНЕНИЕ НЕИСПРАВНОСТЕЙ, ТРАНСПОРТИРОВКА И ОБСЛУЖИВАНИЕ

Следуйте рекомендациям, приведенным ниже в таблице, для устранения незначительных проблем, возникающих при монтаже и эксплуатации ИБП. Для получения помощи при возникновении сложных проблем с ИБП и для получения таблиц времени работы батарей посетите сайт компании APC www.apc.com.

ПРОБЛЕМА И/ЛИ ЕЕ ВОЗМОЖНАЯ ПРИЧИНА	РЕШЕНИЕ
ИБП НЕ ВКЛЮЧАЕТСЯ	
ИБП не подсоединен к сетевому питанию.	Убедитесь, что кабель питания ИБП надежно подсоединен с обеих сторон.
Батарея не подсоединена надлежащим образом.	Проверьте надежность подсоединения разъемов батареи.
Напряжение в сети слишком низкое или отсутствует.	Проверьте, что к ИБП подается питание от сети, подключив к розетке настольную лампу. Если лампа горит очень тускло, попросите электрика проверить напряжение в сети.
ИБП НЕ ВЫКЛЮЧАЕТСЯ	
Внутренняя неисправность ИБП.	Не пытайтесь использовать ИБП. Отсоедините ИБП и разъем батареи и немедленно обратитесь в сервисную службу.
ИБП ВРЕМЯ ОТ ВРЕМЕНИ ПОДАЕТ ЗВУКОВОЙ СИГНАЛ	
Нормально работающий ИБП подает звуковые сигналы в режиме работы от батареи.	Никакие меры не требуются. ИБП осуществляет защиту подключенного оборудования от случайных перебоев в подаче питания.
ИБП НЕ ОБЕСПЕЧИВАЕТ ПИТАНИЕ ОТ БАТАРЕИ В ТЕЧЕНИЕ РАСЧЕТНОГО СРОКА	
Батарея источника разрядилась в связи с недавним прекращением подачи электропитания, либо заканчивается срок службы батареи.	Зарядите батарею. После длительных перерывов в подаче электропитания батареи требуют подзарядки. Они быстрее изнашиваются при частом использовании или при использовании при повышенной температуре. При истечении установленного срока эксплуатации батареи рекомендуется ее замена, даже если индикатор необходимости замены батареи еще не горит.
ПОПЕРЕМЕННО МИГАЮТ СВЕТОДИОДНЫЕ ИНДИКАТОРЫ ПИТАНИЕ ОТ СЕТИ И ПЕРЕГРУЗКА	
ИБП был выключен через PowerChute.	Никакие меры не требуются. ИБП включится после возобновления подачи электроэнергии от сети.
ВСЕ СВЕТОДИОДНЫЕ ИНДИКАТОРЫ МИГАЮТ ИЛИ МИГАЮТ СВЕТОДИОДЫ ПИТАНИЕ ОТ СЕТИ И ОТ БАТАРЕИ	
Внутренняя неисправность ИБП. ИБП отключен.	Не пытайтесь использовать ИБП. Выключите ИБП, отсоедините разъем батареи и немедленно отправьте в ремонт.
ВСЕ СВЕТОДИОДНЫЕ ИНДИКАТОРЫ ПОГАСЛИ, ХОТЯ ИБП ПОДСОЕДИНЕН К РОЗЕТКЕ ЭЛЕКТРОСЕТИ	
ИБП выключен, или батарея разрядилась в связи с длительным отсутствием подачи электроэнергии от сети.	Никакие меры не требуются. ИБП начнет нормально функционировать после возобновления подачи питания от сети и достаточной зарядки аккумуляторной батареи.

ПРОБЛЕМА И/ИЛИ ЕЕ ВОЗМОЖНАЯ ПРИЧИНА	РЕШЕНИЕ
ГОРИТ СВЕТОДИОДНЫЙ ИНДИКАТОР ПЕРЕГРУЗКИ, ИБП ПОДАЕТ НЕПРЕРЫВНЫЙ ЗВУКОВОЙ СИГНАЛ	
ИБП перегружен. Подсоединенное оборудование потребляет мощность большую, чем может обеспечить ИБП.	<p>Нагрузка от подключенного оборудования превышает "максимально допустимое значение".</p> <p>Подача звукового сигнала будет продолжаться до устранения перегрузки. Для устранения перегрузки отсоедините от ИБП оборудование, в котором нет необходимости.</p> <p>ИБП продолжает подавать питание, пока он подсоединен к электросети и пока не сработал его автоматический выключатель; в случае прерывания подачи питания от сети ИБП не будет обеспечивать питание от батареи.</p> <p>В случае возникновения длительной перегрузки в режиме питания от батареи ИБП отключает подачу питания в целях предохранения от возможного повреждения.</p>
ГОРИТ ИНДИКАТОР НЕОБХОДИМОСТИ ЗАМЕНЫ БАТАРЕИ	
Батарея разрядилась.	Зарядите батарею в течение 24 часов. После этого выполните самотестирование. Если проблема не устраняется после зарядки батареи, замените батарею.
В процессе самотестирования обнаружена неисправность батареи.	ИБП в течение одной минуты подает короткие звуковые сигналы, и горит индикатор необходимости замены батареи. Подача звукового сигнала возобновляется каждые пять часов. Чтобы убедиться в необходимости замены батареи, зарядите батарею в течение 24 часов, а затем выполните самотестирование. Если самотестирование выполнено успешно, звуковые сигналы прекратятся и индикатор погаснет.
ГОРИТ ИНДИКАТОР НЕПРАВИЛЬНОГО ЭЛЕКТРОМОНТАЖА НА ЗАДНЕЙ ПАНЕЛИ (ТОЛЬКО МОДЕЛЬ НА 110/120 В)	
ИБП подключен к сетевой розетке с неправильно выполненным электро-монтажом.	<p>Индикатор срабатывает при обнаружении следующих нарушений электро-монтажа: отсутствие заземления, перепутана полярность фазового и нулевого провода, а также перегрузка нулевого контура.</p> <p>Устранение дефектов электро-монтажа в помещении должно быть выполнено квалифицированным электриком.</p>
СРАБОТАЛ ВХОДНОЙ АВТОМАТИЧЕСКИЙ ВЫКЛЮЧАТЕЛЬ	
ИБП перегружен. Кнопка автоматического выключателя выскочила.	Уменьшите нагрузку на ИБП, отсоединив часть оборудования. Утопите кнопку автоматического выключателя.
ИБП РАБОТАЕТ ОТ БАТАРЕИ, ХОТЯ В СЕТИ ИМЕЕТСЯ НАПРЯЖЕНИЕ	
Сработал входной автоматический выключатель ИБП.	Для уменьшения нагрузки в сети ИБП отсоедините оборудование и утопите кнопку автоматического выключателя.
От сети подается очень высокое или очень низкое напряжение, либо имеются сильные искажения.	Подсоедините ИБП к розетке, подключенной к другому контуру электросети. К таким нарушениям может приводить использование дешевых топливных генераторов. Если подсоединенное к ИБП оборудование может потреблять электроэнергию с имеющимися характеристиками, уменьшите уровень чувствительности ИБП (см. <i>Параметры, настраиваемые пользователем</i>).
ИНДИКАТОР ОПЕРАТИВНОГО РЕЖИМА	
Индикатор не горит.	ИБП осуществляет подачу питания от батареи или выключен.
Индикатор мигает.	ИБП проводит самотестирование.

7: ТРАНСПОРТИРОВКА И ОБСЛУЖИВАНИЕ

Транспортировка

1. Завершите работу и отключите все подсоединенное оборудование.
2. Отключите устройство от питания электросети.
3. Отключите все внутренние и внешние батареи (если имеются).
4. Следуйте инструкциям по транспортировке, указанным в разделе *Обслуживание* данного руководства.

Обслуживание

В случае возникновения необходимости в обслуживании устройства не возвращайте его дилеру. Вместо этого выполните следующие операции:

1. Изучите раздел *Устранение неисправностей* для устранения обычных проблем.
2. Если проблема не устраняется, обратитесь в службу технической поддержки APC by Schneider Electric, воспользовавшись сайтом APC by Schneider Electric: **www.apc.com**.
 - a. Запишите номер модели, серийный номер и дату покупки. Номер модели и серийный номер расположены на задней панели устройства; на некоторых моделях доступ к ним можно получить на ЖК-дисплее.
 - b. Обратитесь в службу технической поддержки, и технический специалист попытается решить проблему по телефону. Если такое устранение проблемы окажется невозможным, он сообщит номер разрешения на возврат материалов (RMA).
 - c. Если срок гарантийного обслуживания устройства не истек, ремонт будет выполнен бесплатно.
 - d. Процедуры обслуживания и возврата могут различаться в зависимости от страны. Указания для конкретной страны см. на веб-сайте компании APC by Schneider Electric по адресу **www.apc.com**.
3. Во избежание повреждений при транспортировке упаковывайте устройство должным образом. Запрещается использовать пенопласт для упаковки. Гарантийные обязательства не распространяются на повреждения оборудования, возникшие при его транспортировке.
 - a. **Примечание.** Для транспортировки на территории США всегда **ОТКЛЮЧАЙТЕ БАТАРЕИ ИБП перед отправкой, как это требуется в соответствии с правилами Министерства транспорта США (DOT) и Международной авиатранспортной ассоциации (IATA)**. Вынимать внутренние батареи из ИБП не обязательно.

b. Во время транспортировки разрешается не отключать батареи от ХВР. Не все устройства используют блоки XLBP.

- 4 . На наружной стороне упаковки напишите номер разрешения на возврат материалов (RMA), предоставленный службой технической поддержки.
- 5 . Отправьте устройство предварительно оплаченной застрахованной посылкой по адресу, указанному сотрудником службы технической поддержки.

8: ОГРАНИЧЕННАЯ ЗАВОДСКАЯ ГАРАНТИЯ

Компания Schneider Electric IT Corporation (SEIT) заявляет, что ее продукция не содержит дефектных материалов и не имеет производственных дефектов, и дает гарантию сроком на два (2) года со дня приобретения. Обязательства по данной гарантии ограничиваются по усмотрению компании SEIT ремонтом или заменой любого такого неисправного изделия. Ремонт и замена неисправного изделия или его компонентов не распространяются на первоначальный период действия гарантии.

Данная гарантия распространяется только на первоначального покупателя, который должен зарегистрировать данное изделие согласно предусмотренной процедуре в течение 10 дней со дня покупки. Изделия можно зарегистрировать в Интернете по адресу warranty.apc.com.

Компания SEIT не будет нести ответственности по данной гарантии, если в результате тестирования и осмотра будет установлено, что заявленная неисправность изделия отсутствует или вызвана действиями пользователя или третьего лица в результате нарушения правил эксплуатации, небрежности, нарушения правил монтажа, тестирования, эксплуатации или использования изделия, а также несоблюдения рекомендаций или спецификаций компании SEIT. Более того, корпорация SEIT не несет ответственности за дефекты, вызванные: 1) несанкционированными попытками ремонта или изменения изделия, 2) использованием неправильного или несоответствующего напряжения или подключения, 3) несоответствующими условиями эксплуатации на месте, 4) стихийными бедствиями, 5) воздействием окружающей среды или 6) кражей. Ни при каких обстоятельствах компания SEIT не несет ответственности по данной гарантии на изделия, серийный номер которых был изменен, искажен или удален.

ЗА ИСКЛЮЧЕНИЕМ ИЗЛОЖЕННЫХ ВЫШЕ ГАРАНТИЙ, НЕ СУЩЕСТВУЕТ ДРУГИХ ГАРАНТИЙ, ЯВНЫХ ИЛИ ПОДРАЗУМЕВАЕМЫХ, ПРИНИМАЕМЫХ В СИЛУ ЗАКОНА ИЛИ ИНЫХ, НА ПРОДАВАЕМЫЕ, ОБСЛУЖИВАЕМЫЕ ИЛИ ПРЕДОСТАВЛЯЕМЫЕ ИЗДЕЛИЯ ПО УСЛОВИЯМ ДАННОГО СОГЛАШЕНИЯ ИЛИ В СВЯЗИ С ИЗЛОЖЕННОЙ ЗДЕСЬ ИНФОРМАЦИЕЙ. КОМПАНИЯ SEIT ОТКАЗЫВАЕТСЯ ОТ ВСЕХ ПОДРАЗУМЕВАЕМЫХ ГАРАНТИЙ КОММЕРЧЕСКОЙ ЦЕННОСТИ, ИСПОЛНЕНИЯ И ПРИГОДНОСТИ ДЛЯ ОПРЕДЕЛЕННЫХ ЦЕЛЕЙ. ЯВНЫЕ ГАРАНТИИ КОМПАНИИ SEIT НЕ БУДУТ РАСШИРЕНЫ, СОКРАЩЕНЫ ИЛИ ЗАТРОНУТЫ ВСЛЕДСТВИЕ (И НИКАКИЕ ГАРАНТИИ ИЛИ ОБЯЗАТЕЛЬСТВА НЕ БУДУТ ЯВЛЯТЬСЯ РЕЗУЛЬТАТОМ) ПРЕДОСТАВЛЕНИЯ КОМПАНИЕЙ SEIT ТЕХНИЧЕСКОЙ ИЛИ ДРУГОЙ КОНСУЛЬТАЦИИ ИЛИ УСЛУГИ В ОТНОШЕНИИ ИЗДЕЛИЙ.

ВЫШЕПЕРЕЧИСЛЕННЫЕ ГАРАНТИИ И СРЕДСТВА ВОЗМЕЩЕНИЯ ЯВЛЯЮТСЯ ИСКЛЮЧИТЕЛЬНЫМИ И ЗАМЕЩАЮТ ЛЮБЫЕ ДРУГИЕ ГАРАНТИИ И СРЕДСТВА ВОЗМЕЩЕНИЯ. ВЫШЕИЗЛОЖЕННЫЕ ГАРАНТИЙНЫЕ УСЛОВИЯ УСТАНОВЛИВАЮТ ЕДИНОЛИЧНУЮ ОТВЕТСТВЕННОСТЬ КОМПАНИИ SEIT И ИСКЛЮЧИТЕЛЬНЫЕ СРЕДСТВА ПРАВОВОЙ ЗАЩИТЫ ПОЛЬЗОВАТЕЛЯ В СЛУЧАЕ ЛЮБОГО НАРУШЕНИЯ ЭТИХ УСЛОВИЙ. ДЕЙСТВИЕ ГАРАНТИЙ КОМПАНИИ SEIT РАСПРОСТРАНЯЕТСЯ НА ПЕРВОНАЧАЛЬНОГО ПОКУПАТЕЛЯ, НО НЕ НА ТРЕТЬИХ ЛИЦ.

НИ ПРИ КАКИХ ОБСТОЯТЕЛЬСТВАХ КОМПАНИЯ SEIT, ЕЕ СЛУЖАЩИЕ, РУКОВОДИТЕЛИ, СОТРУДНИКИ ФИЛИАЛОВ ИЛИ ШТАТНЫЕ СОТРУДНИКИ НЕ НЕСУТ ОТВЕТСТВЕННОСТИ ЗА КОСВЕННЫЙ, СПЕЦИАЛЬНЫЙ, ПОБОЧНЫЙ ИЛИ ШТРАФНОЙ УЩЕРБ, ВОЗНИКШИЙ В РЕЗУЛЬТАТЕ ИСПОЛЬЗОВАНИЯ, ОБСЛУЖИВАНИЯ ИЛИ УСТАНОВКИ ИЗДЕЛИЙ, НЕЗАВИСИМО ОТ ТОГО, ЯВЛЯЕТСЯ ЛИ ДАННЫЙ УЩЕРБ СЛЕДСТВИЕМ НАРУШЕНИЯ ДОГОВОРА ИЛИ ИНЫХ ПРАВОНАРУШЕНИЙ, БУДЬ ТО НЕИСПРАВНОСТЬ, НЕБРЕЖНОСТЬ ИЛИ ЯВНЫЙ НЕДОСТАТОК, ИЛИ ОТ ТОГО, БЫЛА ЛИ КОМПАНИЯ SEIT ПРЕДУПРЕЖДЕНА О ВОЗМОЖНОСТИ ТАКОГО УЩЕРБА. В ЧАСТНОСТИ, КОРПОРАЦИЯ SEIT НЕ НЕСЕТ ОТВЕТСТВЕННОСТИ ЗА ЛЮБЫЕ ЗАТРАТЫ И ИЗДЕЖКИ, ТАКИЕ КАК ПОТЕРЯ ПРИБЫЛИ ИЛИ ДОХОДА (ПРЯМОГО ИЛИ КОСВЕННОГО), ВЫВЕДЕНИЕ ИЗ СТРОЯ ОБОРУДОВАНИЯ, НЕВОЗМОЖНОСТЬ ИСПОЛЬЗОВАНИЯ ОБОРУДОВАНИЯ, ПОТЕРЯ ПРОГРАММНОГО ОБЕСПЕЧЕНИЯ, ПОТЕРЯ ИНФОРМАЦИИ, СТОИМОСТЬ ЗАМЕНЫ, ИСКИ ТРЕТЬИХ ЛИЦ И ДРУГИЕ.

НИ ОДИН ИЗ ПУНКТОВ ДАННОЙ ОГРАНИЧЕННОЙ ГАРАНТИИ НЕ ИСКЛЮЧАЕТ И НЕ ОГРАНИЧИВАЕТ ОТВЕТСТВЕННОСТЬ КОМПАНИИ SEIT ЗА СМЕРТЬ ИЛИ ТРАВМЫ, ВЫЗВАННЫЕ ЕЕ НЕБРЕЖНОСТЬЮ ИЛИ НАМЕРЕННЫМ ИСКАЖЕНИЕМ ФАКТОВ, ИЛИ В ТЕХ СЛУЧАЯХ, КОГДА ЕЕ НЕЛЬЗЯ ИСКЛЮЧИТЬ ИЛИ ОГРАНИЧИТЬ В СООТВЕТСТВИИ С ДЕЙСТВУЮЩИМ ЗАКОНОДАТЕЛЬСТВОМ.

Для обслуживания по гарантии необходимо получить в службе технической поддержки номер разрешения на возврат материалов (RMA). Клиенты с гарантийными претензиями могут получить доступ к сети объединенного центра технической поддержки SEIT, посетив веб-сайт APC: www.apc.com. В раскрывающемся списке стран выберите свою страну. Для получения информации о службе поддержки в конкретном регионе откройте вкладку "Поддержка" вверху веб-страницы. Изделия должны возвращаться с предоплатой расходов по доставке и приложением краткого описания обнаруженных неисправностей и документа, подтверждающего дату и место приобретения.

Международная служба технической поддержки APC by Schneider Electric

Информационная техническая поддержка для данного или любого другого изделия APC by Schneider Electric предоставляется бесплатно одним из следующих способов.

- Доступ к документам базы знаний APC и технической поддержке пользователей можно получить на веб-сайте APC компании Schneider Electric по адресу www.apc.com.
 - **www.apc.com** (главный офис компании)
Обратитесь на локализованные для отдельных стран веб-сайты APC by Schneider Electric, на каждом из которых содержится информация о технической поддержке.
 - **www.apc.com/support/**
Глобальная поддержка поиска в базе знаний APC Knowledge Base и поддержка по электронной почте.
- Обратитесь в центр технической поддержки APC by Schneider Electric по телефону или электронной почте.
 - Региональные центры: см. контактную информацию на веб-сайте **www.apc.com/support/contact**.
 - Информацию о региональной службе технической поддержки уточните у представителя APC by Schneider Electric или у дистрибьютора, у которого была приобретена продукция APC by Schneider Electric.

© 2014 APC by Schneider Electric. Товарные знаки Smart-UPS и PowerChute принадлежат компании Schneider Electric Industries S.A.S. или ее дочерним компаниям. Все остальные товарные знаки являются собственностью соответствующих владельцев.