

# Руководство по монтажу Smart-UPS<sup>™</sup> SMC 1000/1500/2000/3000 VA 230 Vac переменного тока Монтажа в стойку 2U

## Важные сообщения по безопасности

Внимательно прочитайте инструкции и осмотрите оборудование, чтобы ознакомиться с устройством перед попыткой его установки, эксплуатации или технического обслуживания. В данном руководстве или на оборудовании могут использоваться следующие специальные сообщения, предназначенные для того, чтобы предупредить пользователя о потенциальной опасности или привлечь внимание к информации, которая упрощает или уточняет выполнение процедуры.



Добавление этого символа к инструкциям по технике безопасности с пометкой "Опасно" или "Предупреждение" указывает на наличие опасности поражения электрическим током, что может привести к нанесению травмы в случае несоблюдения инструкций.



Это символ предупреждения. Он используется для того, чтобы предупредить пользователя о потенциальном риске нанесения травмы. Во избежание возможной травмы или летального исхода соблюдайте все инструкции по технике безопасности, приведенные в сообщениях, которые сопровождаются этим символом.



### ВНИМАНИЕ

**ВНИМАНИЕ** указывает на опасную ситуацию, которая **может привести** к травме легкой или средней степени тяжести, если ее не предотвратить.

### УВЕДОМЛЕНИЕ

**УВЕДОМЛЕНИЕ** Данный знак предупреждает о возможной опасности, не приводящей к телесным повреждениям.

## Информация по безопасности и общего характера

Проверьте содержимое упаковки при получении. В случае обнаружения повреждений уведомите об этом транспортное агентство и дилера.

- Следуйте всем государственным и местным электротехническим правилам и нормам.
- Весь электромонтаж должен проводиться квалифицированным электриком.
- Внесение каких-либо изменений в конструкцию оборудования без специального разрешения компании APC может привести к прекращению действия гарантийных обязательств изготовителя.
- Данный ИБП предназначен только для использования в помещении.
- Не подвергайте работающее устройство воздействию прямых солнечных лучей, высокой влажности или запыленности.
- Убедитесь, что вентиляционные отверстия ИБП не закрыты. Необходимо обеспечить достаточное пространство для эффективной вентиляции.
- Если шнур питания ИБП установлен на заводе, включайте его прямо в настенную розетку. Не используйте сетевые фильтры и удлинители.
- Оборудование имеет большую массу. Всегда применяйте безопасные методы подъема, соответствующие весу оборудования.
- Батареи имеют большой вес. Перед монтажом ИБП и внешнего блока батарей (XLBP) в стойку извлеките батарею.

## Техника безопасности при работе с аккумуляторными батареями

- Срок службы батареи обычно составляет от двух до пяти лет. На срок службы батареи влияют факторы окружающей среды. Повышенная окружающая температура, низкое качество энергоснабжения и частые кратковременные разряды сокращают срок службы батареи. Замените аккумуляторную батарею до завершения срока эксплуатации.
- Компания APC by Schneider Electric использует герметичные свинцово-кислотные аккумуляторные батареи. При нормальном использовании и уходе отсутствует контакт с внутренними компонентами аккумуляторной батареи. Перезаряд, перегрев или иное неправильное обращение с аккумуляторными батареями может привести к утечке аккумуляторного электролита. Вытекший электролит очень токсичен и опасен для глаз и кожи.
- Замените батарею сразу после срабатывания сигнализации на ИБП о замене батареи.
- ИБП распознает до 10 внешних блоков батарей, подключенных к ИБП.

**Примечание. При подключении каждого блока XLBP увеличивается время зарядки.**

- **ВНИМАНИЕ:** Перед установкой или заменой батареей снимите украшения (например, наручные часы и кольца). Высокий ток при коротком замыкании, проходящий через токопроводящие материалы, может причинить серьезные ожоги.
- **ВНИМАНИЕ:** Не утилизируйте батареи посредством сжигания. Батареи могут взорваться.
- **ВНИМАНИЕ:** Не вскрывайте и не деформируйте батареи. Вытекший материал вреден для кожи и глаз и может быть токсичным.

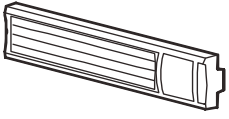


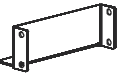




## Общая информация

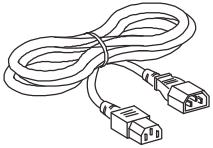
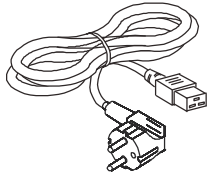
- Номер модели и серийный номер расположены на наклейке на задней стороне блока. У некоторых моделей дополнительная наклейка расположена на корпусе под фальш-панелью.
- Всегда утилизируйте использованные батареи.
- Отправляйте упаковочные материалы на переработку либо сохраняйте их для повторного использования.

## Предупреждение о радиочастотных помехах

Данное устройство прошло испытания, подтвердившие его соответствие категории устройств С2. Данное оборудование генерирует, использует и может испускать радиочастотное излучение и, если оно устанавливается и эксплуатируется не в строгом соответствии с инструкциями изготовителя, может вызывать вредные помехи, препятствующие радиосвязи. Эксплуатация данного оборудования в жилых помещениях может стать причиной возникновения помех в некоторых телекоммуникационных устройствах, таких как телевизоры, мобильные телефоны, радиоаппаратура, радиоприемники и т.п. Обычно эту проблему можно решить, переместив оборудование чуть дальше от ИБП, однако в некоторых случаях может потребоваться принятие дополнительных мер за счет пользователя.

# Комплектность

Все модели		Модели на 1000 VA		
 x1	 x2   x4	 x2	 x4   x2	 x2   x2

Модели 1000/1500/2000/3000 VA	Модели на 2000/3000 VA
 x2	 x1

# Общая информация об изделии

## Элементы задней панели

<b>1</b>	Вход ИБП	<b>4</b>	Разъемы
<b>2</b>	Автоматический выключатель/защита от перегрузки	<b>5</b>	Порт USB
<b>3</b>	Винт заземления корпуса	<b>6</b>	Последовательный порт

Модели на 1000 VA	Модели на 1500 VA
Модели на 2000 VA	Модели на 3000 VA

## Функции передней панели

	<b>1</b>	Индикатор питания от сети/от батарей
	<b>2</b>	Кнопка ВКЛ./ВЫКЛ. питания
	<b>3</b>	Только модели на 120 В (переменный ток). Индикатор сбоя проводки/системы
	<b>4</b>	Интерфейс дисплея
	<b>5</b>	Кнопка ДИСПЛЕЯ
	<b>6</b>	Кнопка ПРИГЛУШЕНИЯ

# Установка

## ⚠ ВНИМАНИЕ

### РИСК СБОЯ ОБОРУДОВАНИЯ

- Оборудование имеет большую массу. Всегда применяйте безопасные методы подъема, соответствующие весу оборудования.
- ИБП с батареей имеет большой вес. Перед установкой ИБП в стойку извлеките батарею.
- При установке ИБП и XLBP в стойку всегда устанавливайте внешние аккумуляторные батареи в нижней части стойки вместе с ИБП над XLBP.

Несоблюдение этих инструкций приведет к травме легкой или средней степени тяжести.

## ⚠ ВНИМАНИЕ

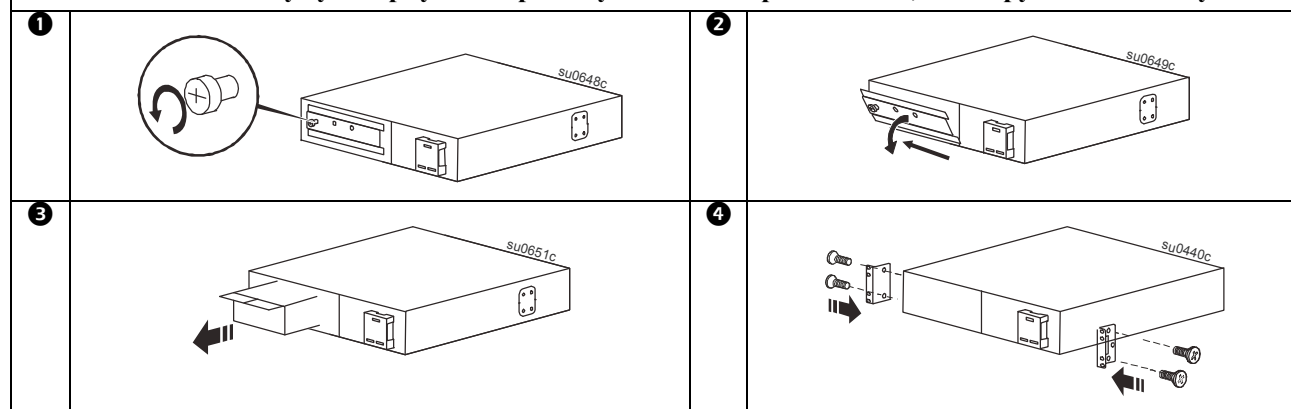
### ПОТЕНЦИАЛЬНАЯ ОПАСНОСТЬ ПОРАЖЕНИЯ ЭЛЕКТРИЧЕСКИМ ТОКОМ

- Следуйте всем государственным и местным электротехническим правилам и нормам.
- Электромонтаж должен производиться квалифицированным электриком.
- Всегда подключайте ИБП к заземленной розетке.
- Всегда соединяйте провода заземления между ИБП и внешними аккумуляторными батареями.
- Для получения более подробной информации см. руководство пользователя по XLBP.

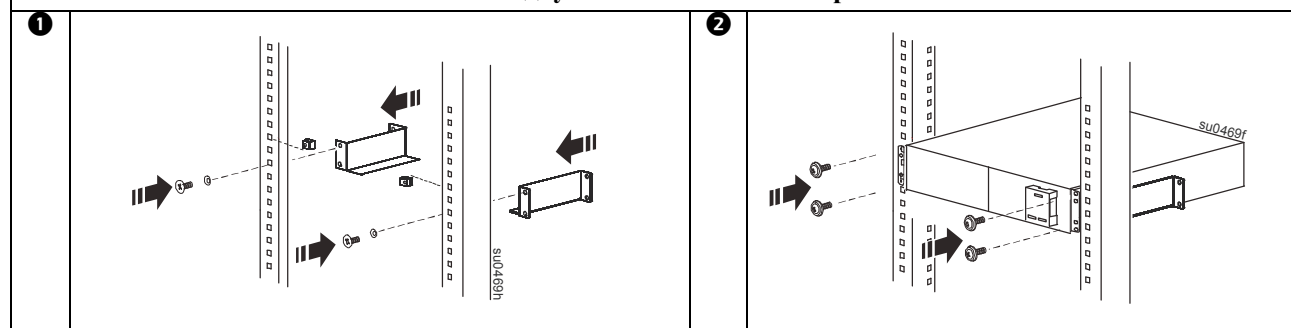
Несоблюдение этих инструкций приведет к травме легкой или средней степени тяжести.

## Модели на 1000 VA

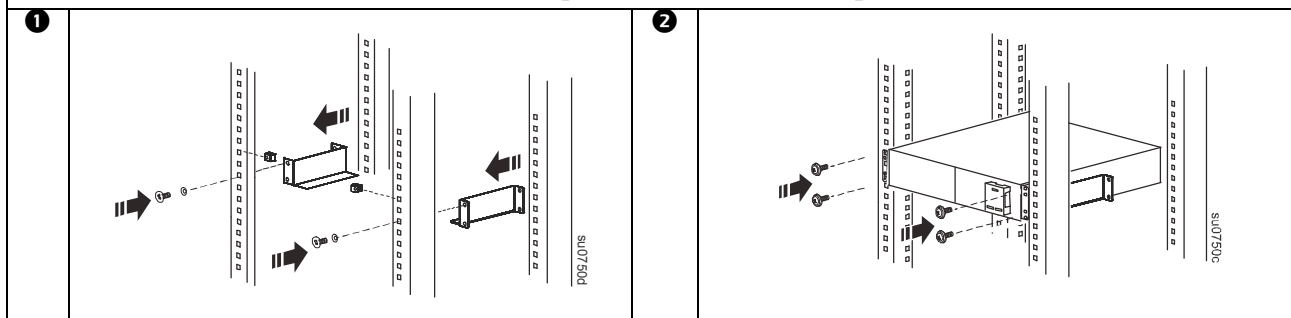
### Извлеките аккумуляторную батарею и установите кронштейны, монтируемые в стойку.



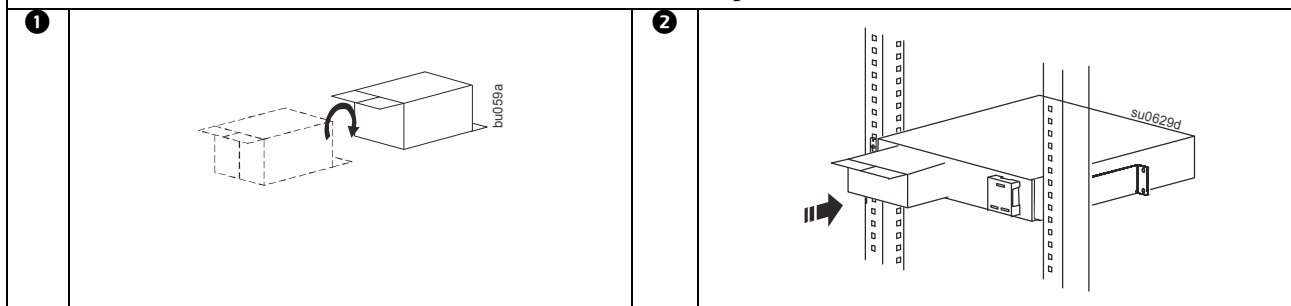
### Установка в двухточечное стоечное крепление



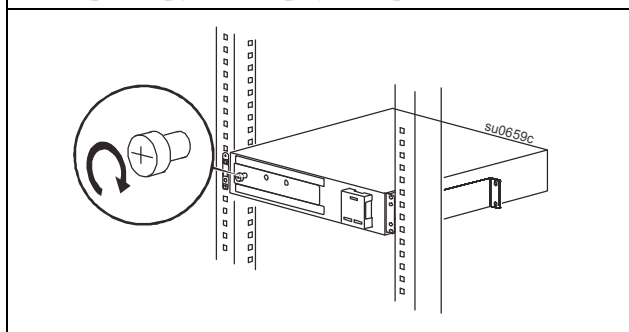
### Установка в четырехточечное стоечное крепление



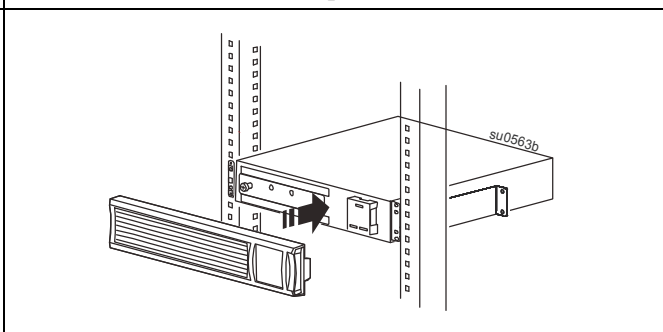
### Установите батарею



### Зафиксируйте дверцу батарейного отсека

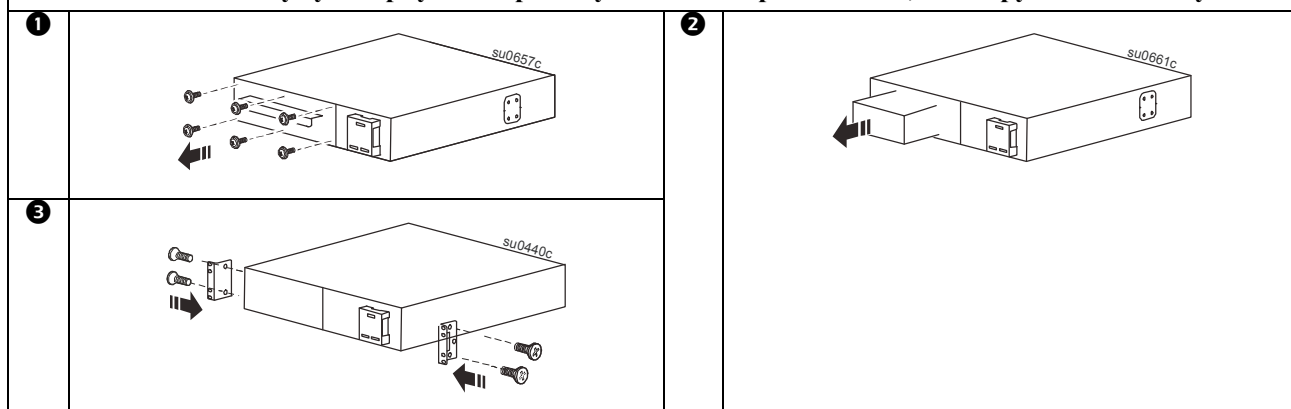


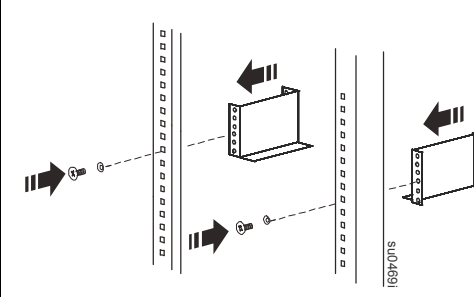
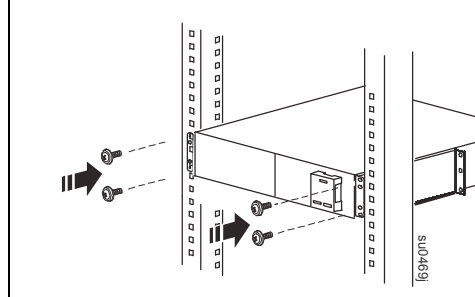
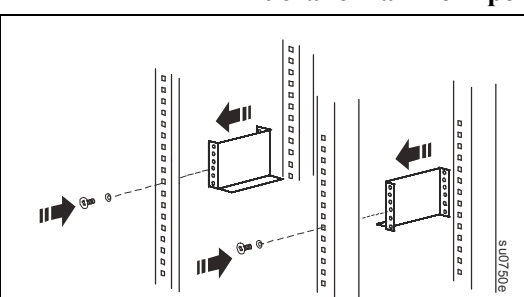
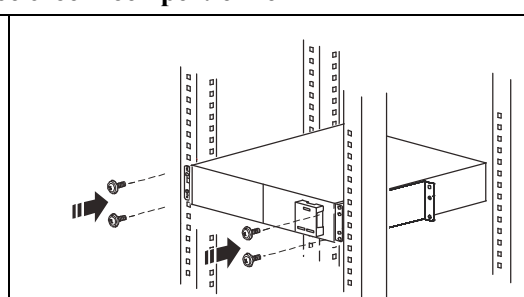
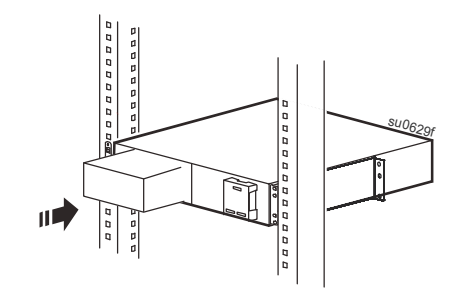
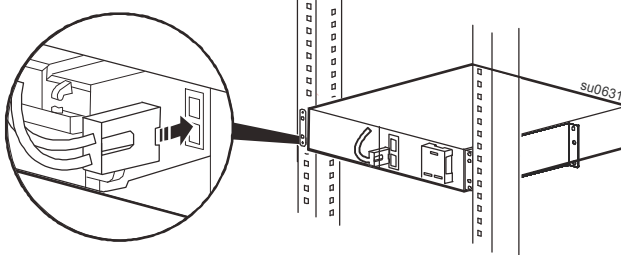
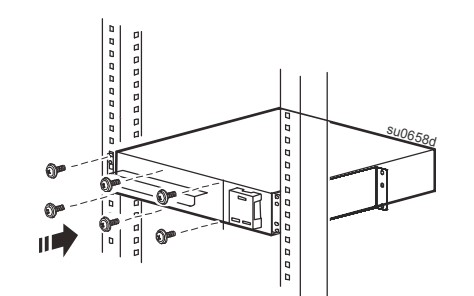
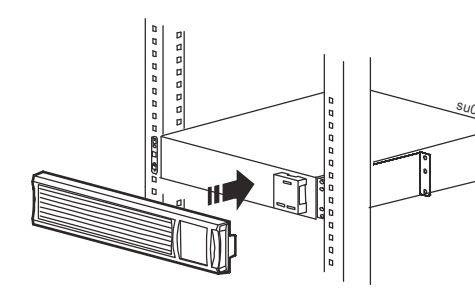
### Установите фальш-панель



### Модели на 1500 VA

### Извлеките аккумуляторную батарею и установите кронштейны, монтируемые в стойку.



<b>Установка в двухточечное стоечное крепление</b>	
<b>1</b>	
<b>2</b>	
<b>Установка в четырехточечное стоечное крепление</b>	
<b>1</b>	
<b>2</b>	
<b>Установите батарею</b>	<b>Подключение батарей</b>
	
<b>Закрепите дверцу батарейного отсека</b>	<b>Установите декоративную панель</b>
	

Подсоедините оборудование к ИБП, а затем подключите ИБП к сети

**⚠ ВНИМАНИЕ**

**ОПАСНОСТЬ ПОРАЖЕНИЯ ЭЛЕКТРИЧЕСКИМ ТОКОМ**

- Следуйте всем местным и государственным электротехническим правилам и нормам.
- Электромонтаж должен производиться квалифицированным электриком.
- Всегда подключайте ИБП к заземленной розетке.

**Несоблюдение этих инструкций может привести к травме легкой или средней степени тяжести.**

