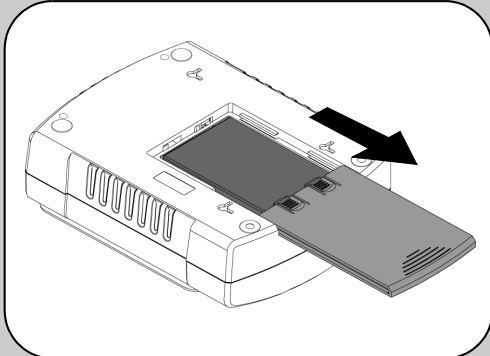


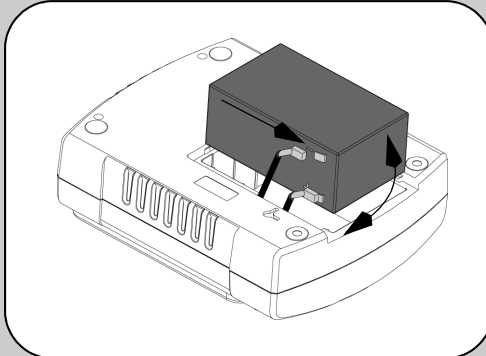
1 Подсоединение аккумулятора

В целях безопасности устройство Back-UPS ES поставляется с одним отсоединенным проводом аккумулятора. Устройство Back-UPS ES сможет работать лишь после подсоединения этого провода к заизолированной клемме аккумулятора. ПРИМЕЧАНИЕ: При подсоединении аккумулятора может наблюдаться незначительное искрение. Это нормальное явление.

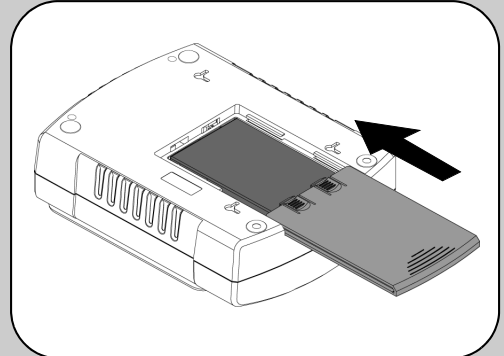
1 ПЕРЕВЕРНИТЕ устройство Back-UPS ES и сдвиньте крышку аккумуляторного отсека с корпуса устройства.



2 ДОСТАВЬТЕ аккумулятор из отсека и подсоедините черный провод к отрицательной (-) клемме аккумулятора. Убедитесь, что аккумулятор установлен так, как показано ниже.



3 Верните крышку аккумуляторного отсека в прежнее положение на корпусе устройства.

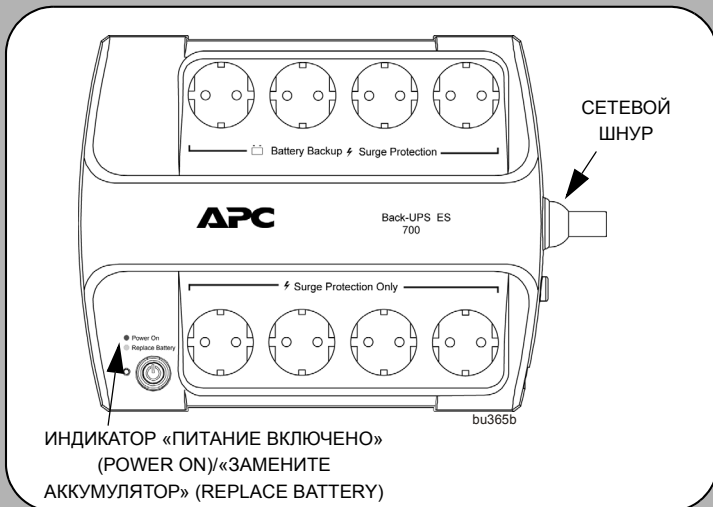


2 Подсоединение оборудования

Battery Backup ⚡ Surge Protection

(Розетки резервного питания от аккумулятора) (Плюс защита от скачков напряжения)

Питание на эти розетки подается все время, пока устройство Back-UPS ES ВКЛЮЧЕНО (ON). В случае прекращения подачи питания или других проблем электросети (падение напряжения, перенапряжение) на эти выходы в течение ограниченного времени будет подаваться питание от Back-UPS ES. Подключите к этим розеткам свой компьютер, монитор и два других, чувствительных к потере питания устройства (например, внешний диск или накопитель на магнитной ленте).



⚡ Surge Protection Only (Розетки, предназначенные только для защиты от скачков напряжения)

Эти розетки обеспечивают постоянную защиту от скачков напряжения, даже если устройство Back-UPS ES ВЫКЛЮЧЕНО (OFF). Подключите к этим розеткам свой принтер, факс, сканер или иное периферийное оборудование, которому не требуется питание от аккумулятора.

3 Включение питания и установка программного обеспечения

Для ВКЛЮЧЕНИЯ устройства нажмите кнопку питания (ON/OFF).

Короткий звуковой сигнал и зеленый индикатор питания от сети показывают, что устройство Back-UPS ES включено и готово обеспечивать защиту.

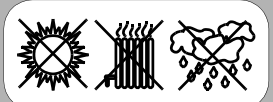
Для обеспечения достаточной продолжительности рабочего цикла зарядка устройства Back-UPS ES должна продолжаться не менее 16 часов. Устройство заряжается при подключении к сети переменного тока вне зависимости от того, включено оно или нет.

Установка программного обеспечения PowerChute Personal™ Edition (Эта возможность предусмотрена лишь для моделей 550/700).

Вставьте компакт-диск с программным обеспечением PowerChute Personal Edition в свой компьютер и выполняйте инструкции по установке, выводимые на экран монитора.

Разместите устройство Back-UPS ES таким образом, чтобы оно было защищено от:

- Прямых солнечных лучей
- Чрезмерного перегрева
- Чрезмерно высокой влажности или контакта с жидкостями



Вставьте шнур питания устройства Back-UPS ES непосредственно в стенную розетку. Подключение через фильтр от скачков напряжения или блок силовых розеток недопустимо. Стенная розетка должна находиться рядом с оборудованием; к ней должен быть обеспечен свободный доступ.

Подсоедините модем / телефон / линию DSL / факс / разъем 10/100 Вазе- T / оборудование типа HPNA к розеткам с защитой от скачков напряжения.

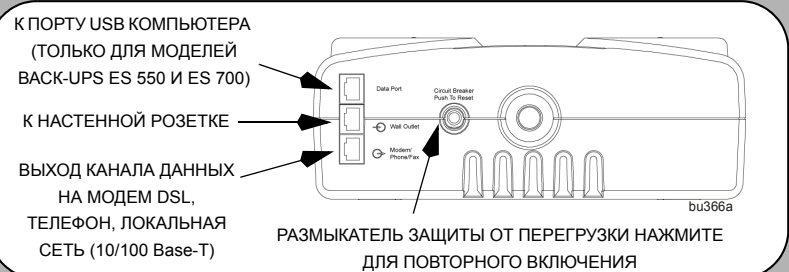
Устройство Back-UPS обеспечивает защиту одной (двухпроводной) линии для телефона (включая цифровую абонентскую линию - DSL), оборудования типа Home Phoneline Networking Association (HPNA), обеспечивающего подключение к Интернет через телефонную линию, модема, разъема 10/100 Base-T Ethernet или факса от скачков напряжения - если такое оборудование подключено через устройство UPS как показано на рисунке внизу.

Примечание: Телефонный ИЛИ сетевой кабель следует подсоединить к портам фильтра защиты от скачков напряжения. Одновременное подключение телефонного и сетевого кабелей к портам защиты от скачков напряжения не допускается.

Подсоедините кабель связи с компьютером (Эта возможность предусмотрена лишь для моделей 550/700)

Входящие в комплект кабель связи с компьютером и программное обеспечение позволяют автоматически сохранять файлы и завершать работу операционной системы в случае длительного прекращения подачи энергии.

Подсоедините кабель связи с компьютером к порту канала данных устройства Back-UPS ES. Другой конец кабеля подсоедините к порту USB компьютера. Программное обеспечение автоматически обнаружит порт USB вашего компьютера.



Индикаторы состояния

Индикация рабочего состояния устройства Back-UPS ES осуществляется с помощью комбинированной визуально-звуковой индикации. Пользуйтесь следующей таблицей для определения статуса рабочего состояния устройства Back-UPS ES.

Индикатор состояния	Визуальные индикаторы (Питание от сети включено - Зеленый) (Необходима замена аккумулятора - Красный)	Звуковая индикация	Звуковые сигналы прекращаются, когда
Питание от сети (Power ON) - устройство UPS подает соответствующее питание от сети к подключенному оборудованию.	Светодиодный индикатор питания от сети - «Вкл.» (ON)	Нет	Не применимо.
Питание от аккумулятора (ON Battery) - устройство UPS подает питание от аккумулятора к устройствам, подключенным к розеткам питания от аккумулятора.	Светодиодный индикатор питания от сети - «Вкл.» (ON) (отключается во время звукового сигнала)	4 звуковых сигнала каждые 30 секунд	UPS возвращается к питанию от сети или когда UPS отключается.
Предупреждение о низком заряде аккумулятора - UPS подает питание от аккумулятора к оборудованию, подключенному к портам питания от аккумулятора, и состояние аккумулятора приближается к разряженному.	Светодиодный индикатор питания от сети - мигает	Быстрые короткие сигналы (каждые полсекунды)	UPS возвращается к питанию от сети или когда UPS отключается.
Замена аккумулятора - Аккумулятор нуждается в зарядке или его срок годности заканчивается, и его необходимо заменить.	Светодиодные индикаторы питания от сети и замены аккумулятора мигают (поочередно)	Непрерывный тональный сигнал	Устройство UPS отключено от сети с помощью выключателя.
Аккумулятор отсоединен - Аккумулятор отсоединен или неисправен.	Светодиодный индикатор замены аккумулятора мигает	Непрерывный тональный сигнал	Устройство UPS отключено от сети с помощью выключателя.
Отключение в связи с перегрузкой - при работе в режиме питания от аккумулятора была обнаружена перегрузка одной из розеток питания от аккумулятора.	Нет	Непрерывный тональный сигнал	Устройство UPS отключено от сети с помощью выключателя.
Режим ожидания - Во время работы в режиме "Питание от батареи" батарея полностью разрядилась, и ИБП находится в режиме ожидания возврата питания сети переменного тока на нормальный уровень.	Нет	Короткий звуковой сигнал через каждые 4 секунды.	Восстановление питания сети переменного тока или, если питание сети не восстанавливается в течение 32 секунд, выключение ИБП.

Для получения дополнительной информации обратитесь к разделу «Поиск и устранение неисправностей».

Поиск и устранение неисправностей

Приведенная ниже таблица поможет вам решать незначительные проблемы, возможные в ходе установки или эксплуатации устройства Back-UPS ES. Обратитесь в интерактивную службу технической поддержки Schneider Electric IT (SEIT) или позвоните в Службу технической поддержки SEIT за помощью в решении проблем, которые невозможно решить, используя нижеприведенную таблицу.

Проблема	Возможная причина	Метод устранения
Устройство Back-UPS ES не включается.	Батарея отключена или отсутствует электропитание в настенной розетке.	Подсоедините аккумулятор (см. раздел «Подсоединение аккумулятора») и убедитесь, что на стенную розетку подается питание от сети.
Отсутствует напряжение в розетках, которые обеспечивают только защиту от скачков напряжения.	Перегрузка розеток, предназначенных только для защиты от скачков напряжения. Электропитание в настенной розетке отсутствует.	Сократите число устройств, подключенных к розеткам, предназначенным только для защиты от скачков напряжения. Убедитесь, что внешний размыкатель или размыкатель защиты от перегрузки не разомкнуты и что настенный выключатель розетки (если такой имеется) включен.
Подключенное оборудование прекращает получать питание.	Оборудование подключено к розеткам, обеспечивающим только защиту от скачков напряжения. Устройство Back-UPS ES перегружено. Программное обеспечение PowerChute Personal Edition завершило работу операционной системы вследствие прекращения подачи питания от сети. Устройство Back-UPS ES израсходовало имеющийся заряд аккумулятора. Подсоединенное оборудование не получает ступенчато-аппроксимированного синусоидального напряжения от устройства Back-UPS ES. Возможно, устройству Back-UPS ES необходимо техническое обслуживание.	Убедитесь, что оборудование, которое должно получать питание во время отключения электричества, подключено к розеткам «резервного питания от аккумулятора с защитой от скачков напряжения», а НЕ к розеткам «только для защиты от скачков напряжения». Проверьте, не превышает ли мощность оборудования, подключенного к розеткам «резервного питания от аккумулятора с защитой от скачков напряжения», мощность устройства UPS. Попробуйте отключить часть оборудования и посмотреть, не устранит ли это проблему. Устройство Back-UPS ES работает нормально. Устройство Back-UPS ES рассчитано на работу от аккумулятора лишь в течение ограниченного периода времени. После того, как устройство израсходует имеющийся заряд аккумулятора, оно отключится. Прежде чем продолжить эксплуатацию устройства, дайте ему подзарядиться в течение 16 часов. Выходное синусоидальное напряжение предназначено для компьютеров и связанного с ними оборудования. Оно не рассчитано на работу с оборудованием, оснащенным электродвигателями. За дальнейшими инструкциями по устранению неисправностей обратитесь в службу технической поддержки SEIT.
Индикатор состояния горит, а устройство Back-UPS ES подает короткие звуковые сигналы - 4 раза каждые 30 секунд.	Устройство Back-UPS ES работает от аккумулятора.	Устройство Back-UPS ES работает нормально и питается от аккумулятора. После того, как устройство перешло на работу от аккумуляторов, вам следует сохранить выполняемую работу, отключить свое оборудование и ВЫКЛЮЧИТЬ устройство. После того, как нормальное напряжение от сети будет восстановлено, вы можете снова ВКЛЮЧИТЬ устройство и подать напряжение на свое оборудование.
Индикатор состояния мигает с частотой один раз в секунду, а устройство Back-UPS ES также подает короткие звуковые сигналы с интервалом в одну секунду.	Низкий заряд аккумулятора (осталось примерно на 2 минуты работы).	Устройство Back-UPS ES вскоре выключится из-за низкого заряда аккумулятора! Когда устройство начинает подавать звуковые сигналы с интервалом в 1 секунду, это значит, что заряда в аккумуляторе осталось примерно на 2 минуты работы. Немедленно отключите питание компьютера и ВЫКЛЮЧИТЕ устройство. После восстановления напряжения в сети устройство обеспечит перезарядку аккумулятора.
Несоответствующая продолжительность времени автономной работы	Неполный заряд аккумулятора. Ресурс аккумулятора близок к окончанию.	Зарядите устройство, оставив его включенным в стенную розетку как минимум на 16 часов. По мере старения аккумулятора продолжительность его рабочего цикла будет сокращаться. Аккумулятор можно заменить, заказав его по адресу: www.apc.com . К преждевременному старению аккумулятора приводит также установка устройства Back-UPS ES возле сильного источника тепла.

Технические характеристики

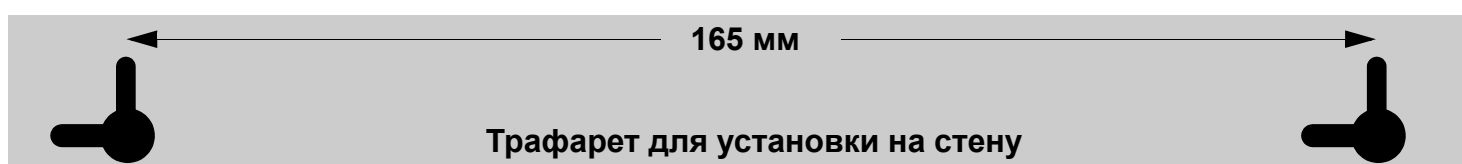
Позиция	Спецификация	BE400			BE550			BE700		
Вход	Напряжение	230В переменного тока, номинал								
	Частота	50 - 60 Гц (автоматическое распознавание)								
	Переключение на работу при пониженном напряжении	180 В переменного тока, типовое								
	Переключение на работу при повышенном напряжении	266 В переменного тока, типовое								
Выход	Напряжение - питание от аккумулятора	230 В переменного тока +/- 8%								
	Общая нагрузка по току (8 розеток)	10 ампер (включая выход УРЗ)								
	Мощность UPS (4 розетки)	400 вольт-ампер/240 Вт	550 вольт-ампер/330 Вт	700 вольт-ампер/405 Вт						
	Частота - на аккумуляторе	50/60 Гц +/-1 Гц								
	Время переключения	6 мс типовое, 10 мс максимальное								
Защита и фильтр	Защита от скачков переменного напряжения	Постоянно, 310 дж								
	Защита телефона/факса/DSL от скачков напряжения	Одна линия (2-проводная)								
	Защита локальной сети от скачков напряжения	10/100Вазе-Т ЕШегне!								
	Фильтр электромагнитных/радиопомех	Постоянно								
	Вход переменного тока	Автоматический выключатель								
Аккумулятор	Тип	Герметичный, необслуживаемый, свинцово-кислотный								
	Средний срок службы	3 - 5 лет в зависимости от количества циклов заряда и температуры окружающей среды								
Физические характеристики	Вес нетто	5,4 кг	6,4 кг	6,8 кг						
	Размеры (В x Д x Ш)	285 x 230 x 86 мм								
	Рабочая температура	0 °C - 40 °C								
	Температура хранения	-15 °C - 45 °C								
	Относительная влажность	0 - 95%, без конденсации								
	Диапазон рабочих высот	0 - 3000 м								
Техника безопасности/Нормативы	Соответствие стандартам техники безопасности	CE, Nemko-GS, PCBC, GOST, IEC62040-1-1, IEC60884, IEC61643-1								
	Электромагнитная совместимость	EN50091-2, EN55022 Класс B								

Установка устройства UPS на стену

Устройство UPS можно установить на стену в вертикальном или горизонтальном положении. Воспользуйтесь приведенным внизу трафаретом для установки монтажных креплений (в комплект поставки не входят). Для установки устройства UPS на стену выполните следующие операции:

- Приложите эту страницу к стене в том месте, где необходимо установить устройство.
- Прикрепите страницу к стене с помощью канцелярских кнопок или клейкой ленты. Острым гвоздем или булавкой отметьте на стене центр каждой окружности на трафарете.
- Установите монтажные крепления в отмеченных точках. Установите оба монтажных крепления так, чтобы их головки выступали на 8 мм (5/16) из поверхности стены. Крепления должны выдерживать вес 6,8 кг.
- Установите устройство UPS, расположив прорези поверх головок монтажных креплений.

При вертикальной установке сдвиньте устройство UPS вниз, пока оно не станет на место. При горизонтальной установке поворачивайте его слегка против часовой стрелки, пока оно не станет на место.



Заказ запасного аккумулятора

При замене батарей используются батареи, утвержденные компанией APC by Schneider Electric. Батареи для замены могут быть заказаны на сайте по адресу www.apc.com (требуется действительная кредитная карта). Для Back-UPS ES 400 закажите **APCRBC106** согласно указаниям Службы технической поддержки SEIT. Для Back-UPS ES 550 заказывайте **RBC2**. Для Back-UPS ES 700 заказывайте **RBC17**.

Гарантия

Компания Schneider Electric IT (SEIT) заявляет, что ее продукция не содержит дефектных материалов и не имеет производственных дефектов, и дает гарантию сроком на два года со дня приобретения. SEIT по данной гарантии ограничивается по усмотрению компании ремонтом или заменой любого такого неисправного изделия. Данная гарантия не распространяется на оборудование, поврежденное по случайности, халатности или при ненадлежащей эксплуатации, либо измененное или модифицированное каким-либо способом. В случае ремонта или замены неисправного оборудования или его компонентов исходный гарантийный срок не продлевается. Компоненты, предоставляемые по данной гарантии, могут быть либо новыми, либо восстановленными в заводских условиях.

Обслуживание

В случае возникновения необходимости в обслуживании устройства не возвращайте его дилеру. Вместо этого выполните следующие операции:

- Изучите раздел *Устранение неисправностей* для устранения обычных проблем.
- Если проблема сохраняется, свяжитесь с технической поддержкой Schneider Electric IT (SEIT) на сайте APC by Schneider Electric: www.apc.com.
 - Запишите номер модели, серийный номер и дату покупки. Номер модели и серийный номер расположены на задней панели устройства; на некоторых моделях доступ к ним можно получить на ЖК-дисплее.
 - Позвоните в службу поддержки SEIT. Технические специалисты попытаются решить проблему по телефону. Если такое устранение проблемы окажется невозможным, он сообщит номер разрешения на возврат материалов (RMA#).
 - Если срок гарантийного обслуживания устройства не истек, ремонт будет выполнен бесплатно.
 - Процедуры обслуживания и возврата могут различаться в зависимости от страны. Инструкции для конкретной страны см. на веб-сайте APC by Schneider Electric.
- Во избежание повреждений при транспортировке, по возможности упаковывайте блок в оригинальный упаковочный материал. Запрещается использовать пенопласт для упаковки. Гарантийные обязательства не распространяются на повреждения оборудования, возникшие при его транспортировке.
- Перед отправкой обязательно ОТСОЕДИНИТЕ БАТАРЕИ ИБП. Отключение батарей ИБП перед отправкой требуется в соответствии с правилами Департамента транспорта США (DOT) и Международной авиатранспортной ассоциации (IATA).** Вынимать внутренние батареи из ИБП не обязательно.
- На наружной стороне упаковки напишите номер разрешения на возврат материалов (RMA#), предоставленный службой технической поддержки.
- Отправьте устройство предварительно оплаченной, застрахованной посылкой по адресу, указанному сотрудником службы технической поддержки.

Международная служба технической поддержки компании APC by Schneider Electric IT

Чтобы обратиться за технической поддержкой в конкретной стране, перейдите на сайт APC by Schneider Electric: www.apc.com.