

HygroMATIK

**Руководство
по эксплуатации**

Пароувлажнитель электродного типа

CompactLine



Предисловие о качестве воды

Принцип действия всех электродных паровых увлажнителей воздуха основан на том факте, что вода содержит минеральные вещества и поэтому является электропроводной.

- "Нормальная" водопроводная вода идеальна.
- Но что же такое "нормальная" водопроводная вода?

Пользователи электродного увлажнителя воздуха HYGROMATIK из самых разных регионов считают "нормальной" местную водопроводную воду.

Компания HYGROMATIK определяет "нормальную" воду как пресную воду с электропроводностью в диапазоне от 200 до 500 мкСм/см (микросименс на 1 см) при температуре 15 °С.

Однако в некоторых регионах этот показатель выходит за пределы указанного диапазона. Если там не произвести правильную настройку электронных средств, предназначенную для регулирования работы электродного увлажнителя воздуха HYGROMATIK, результатом может быть плохая работа агрегата, например, быстрый износ электродов или слишком низкая паропроизводительность.

Установленные компанией HYGROMATIK эксплуатационные параметры агрегата действительны для нормальной водопроводной воды. Однако, их можно легко перепрограммировать путем небольших изменений в программе и, таким образом, привести в соответствие со специальными требованиями определенного региона. Помимо этого, можно вставить в цилиндр пластиковую звездочку с целью уменьшения износа электродов или встроить систему промывки с целью увеличения интервалов между прохождением техобслуживания.

Поэтому первое время рекомендуется контролировать работу введенного в эксплуатацию нового агрегата. Это гарантирует его правильную настройку и наиболее эффективную работу.

Со всеми вопросами, пожалуйста, обращайтесь к специалистам компании HYGROMATIK. Мы проверим качество воды на Вашем участке и проконсультируем Вас относительно сборки и эксплуатации парового увлажнителя воздуха, чтобы параметры настройки агрегата соответствовали конкретным условиям его применения в каждом отдельном случае.

Охраняется авторским правом. Возможны технические изменения.

©Copyright HygroMatik Lufttechnischer Apparatebau GmbH

HyLine 0501

Поправки и изменения без предварительного уведомления



Внимание! Все работы должны выполняться только квалифицированным персоналом. Все электротехнические работы и работы с электрическими компонентами агрегата должны выполняться только уполномоченными специалистами-электриками. Предварительно отключите электропитание.

Содержание

1. Введение	5
1.1 Руководство по эксплуатации	5
1.2 Типографские обозначения	6
1.3 Документация	7
2. Указания по безопасности	8
2.1 Общие положения	8
2.2 Правила техники безопасности	8
2.3 Утилизация после демонтажа	9
3. Транспортировка	10
3.1 Общие положения	10
3.2 Размеры и вес упаковки	10
3.3 Упаковка	11
3.4 Промежуточное хранение	11
3.5 Проверка правильности и комплектности поставки	11
3.6 Состав поставки	11
4. Эксплуатация и монтаж	12
4.1 Принцип работы	12
4.2 Монтаж и ход работы	12
5. Монтаж	15
5.1 Условия эксплуатации	15
5.1.1 Размеры	16
5.1.2 Размеры блоков C06-C58	17
5.2 Вентиляторный блок (опция)	18
5.2.1 Вентиляторный блок, тип VG	18
5.3 Дистанция увлажнения VN	19
5.3.1 Определение дистанции увлажнения	19
5.3.2 Номограмма дистанции увлажнения	21
5.4 Парораспределитель	22
5.4.1 Примечания по монтажу	23
5.5 Паропровод	26
5.6 Внешняя пластина	27
5.7 Шаблоны для высверливания отверстий	28
5.7.1 Шаблон для DN25 не в масштабе	28
5.7.2 Шаблон для DN40 не в масштабе	29
5.8 Шланг для конденсата	30
5.9 Типы монтажа	30
5.10 Паровые соленоидные клапаны	32
5.11 Проверка монтажа агрегата	32
6. Подключение воды	33
6.1 Эксплуатация на смягченной воде	33
6.2 Подача воды	34
6.3 Слив воды	35
6.4 Проверка монтажа водоснабжения	36
7. Электропроводка	37
7.1 Монтаж электрооборудования	37
7.2 Вентиляторный блок	40
7.3 Цепь предохранительных устройств	41
7.4 Электрическая схема	41
7.5 Проверка монтажа электропроводки	41

8. Ввод в эксплуатацию	42
9. Обслуживание	43
9.1 Работы по обслуживанию	43
9.2 Доступ к блоку электропитания	44
9.3 Демонтаж и очистка парового цилиндра	45
9.4 Износ электродов	50
9.4.1 Изначальная длина электродов	51
9.4.2 Неравная длина электродов	51
9.5 Замена электродов	51
9.6 Очистка дренажной помпы	53
9.7 Очистка Соленоидного клапана на подаче воды	54
9.8 Проверка кабельных соединений и электродных кабелей	54
9.9 Проверка шлангов	55
9.9 Проверка работы	55
9.11 Демонтаж (утилизация)	55
10. Запасные части	56
11. Технические характеристики	61
12. Компоненты	62
13. Вид корпуса	63

1. Введение

Уважаемый покупатель,

Благодарим Вас за выбор парового увлажнителя воздуха. Паровые увлажнители HYGROMATIK представляют последние разработки в области технологий парового увлажнения. Они впечатлят Вас своей безопасностью, легкостью в использовании и экономичностью в эксплуатации.

Для того, чтобы обеспечить безопасную, правильную и эффективную эксплуатацию Вашего пароувлажнителя Hygromatik, необходимо ознакомиться с данной инструкцией по эксплуатации.

Пользуйтесь только исправными паровыми увлажнителями воздуха в надежных и безопасных условиях, с соблюдением всех указаний данного руководства.

Имейте в виду возможные неполадки, принимайте меры предосторожности и следуйте всем рекомендациям данного руководства.

По всем возникающим вопросам, пожалуйста, обращайтесь к нам:

Тел.:	(0)4193/895-0
"Горячая линия" по тех. вопросам:	(0)4193/895-293
Факс:	(0)4193/895-33

При возникновении технических вопросов и заказе запасных частей не забудьте, пожалуйста, назвать тип агрегата и номер серии (см. паспортную табличку на агрегате).

1.1 Руководство по эксплуатации

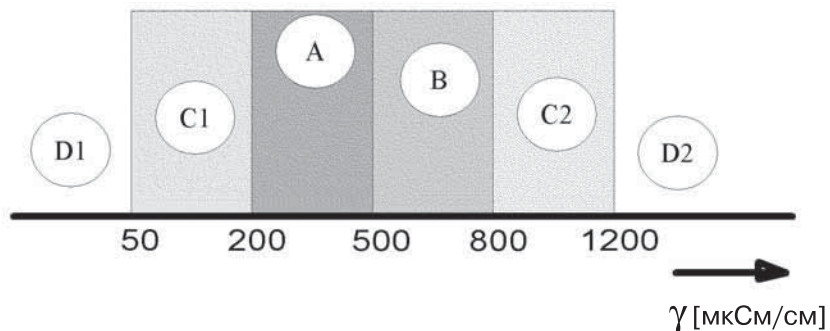
Паровой увлажнитель воздуха HYGROMATIK предназначен для производства пара.

Для правильного использования парового увлажнителя воздуха необходимо соблюдение наших инструкций по монтажу, демонтажу, повторному монтажу, запуску, эксплуатации, уходу, а также правильное проведение утилизации использованного агрегата.

Эксплуатацию агрегата может проводить только квалифицированный уполномоченный персонал.

Лица, осуществляющие транспортировку и работы с агрегатом, обязаны серьезно ознакомиться с соответствующими разделами "Руководства по эксплуатации и техническому обслуживанию", обратив особое внимание на главу "Указания по технике безопасности". Кроме того, персонал должен быть проинформирован о возможных опасностях при работе. Наличие одного экземпляра "Руководства по эксплуатации и техническому обслуживанию" на месте применения агрегата обязательно.

Необходимо использовать только водопроводную воду с проводимостью от 50 до 1200 мкСм/см.



- D1: Нижний порог
- C1: Диапазон уменьшенной проводимости
- A: Нормальная водопроводная вода
- B: Диапазон повышенной проводимости
- C2: Диапазон высокой проводимости
- D2: Верхний предел



Предупреждение: Увлажнители HygroMatik вырабатывает пар при температуре 100°C. Пар не может подаваться непосредственно.

Увлажнители HygroMatik не предназначены для наружной установки.

1.2 Типографские обозначения

- общие спецификации
- » сервисные работы и обслуживание, которые должны проводиться в указанном порядке
- стадия монтажа, подлежащая отметке
- Курсив* термины, используемые в графиках или чертежах

1.3 Документация

Хранение

Пожалуйста, храните данное руководство по эксплуатации в защищенном, доступном месте.

Если продукт перепродан, передайте документацию новому оператору. При утере документации, пожалуйста, обратитесь в Hygromatik.

Версии на других языках

Данное руководство по эксплуатации издано на нескольких языках. Пожалуйста, обращайтесь в Hygromatik.

2. Указания по безопасности

2.1 Общие положения

Указания по технике безопасности предписываются согласно закону. Они предназначены для охраны труда и предупреждения несчастных случаев.

Предупреждающие указания и символы безопасности

Следующими символами будут помечены те места в тексте, в которых содержится предупреждение об опасности и ее источниках.

Пожалуйста, ознакомьтесь с этими пиктограммами как можно лучше.



Предупреждение (внимание)! Игнорирование этого предупреждения может повлечь за собой травму или угрозу жизни и здоровью и/или повреждение агрегата.



Внимание, опасное напряжение: Опасное электрическое напряжение! Игнорирование этого предупреждения может повлечь за собой травму или угрозу жизни и здоровью.



Предупреждение: несоблюдение данного указания может повлечь за собой повреждение агрегата, травму или угрозу жизни вследствие разряда статического электричества. Электронные компоненты управления увлажнителем очень чувствительны к разрядам статического электричества. Для того, чтобы защитить эти компоненты во время монтажа и обслуживания, необходимо принять меры против разряда статического электричества.



Напоминание: Обращение с материалами /производственным сырьем и/или их утилизация производятся в соответствии с законодательными нормами.



Указание (примечание): Стоит перед объяснением или перекрестной ссылкой, которые относятся к другим частям текста данного "Руководства по эксплуатации и техническому обслуживанию".

2.2 Правила техники безопасности

Общие положения

Соблюдайте все указания по обеспечению надежности и безопасности, нанесенные на таблички, находящиеся на агрегате.

При неполадках в работе немедленно отключите агрегат и примите меры по исключению повторного запуска. Затем срочно приступайте к устранению неполадок.

После проведения ремонтных работ эксплуатационная надежность агрегата должна быть подтверждена компетентным персоналом.

Всегда используйте только оригинальные запасные части HYGROMATIK.

Для эксплуатации данного агрегата национальные нормы действительны полностью.

Инструкции по предотвращению несчастных случаев

Соблюдайте следующее положение по предотвращению несчастных случаев:

Правила предотвращения несчастных случаев для электросистем и оборудования (VBG4/BGVA2)

Так вы можете предохранить себя и окружающих от нанесения физического ущерба.

Обслуживание агрегата

Избегайте любых работ, ведущих к нарушению безопасности агрегата.

Регулярно проверяйте работоспособность устройств защиты и мониторинга.

Запрещается демонтировать или отключать устройства защиты.

Монтаж, демонтаж, техническое обслуживание и ремонт агрегата

Отключайте электропитание тех блоков агрегата, на которых проводятся техническое обслуживание или ремонтные работы.

Дополнения к агрегату или монтаж дополнительного оборудования допускается только с письменного согласия изготовителя.

Электрооборудование

Все работы с электрическим оборудованием должны производиться только квалифицированным персоналом.

Необходимо отключить от электропитания те компоненты агрегата, на которых будут производиться работы.

При помехах в электроснабжении немедленно отключите агрегат.

Используйте только предохранители фирмы HYGROMATIK с правильным номиналом.

Регулярно проверяйте электрооснащение агрегата. Дефекты типа незакрепленных соединений или сгоревшего кабеля устраняйте незамедлительно. После соответствующего электромонтажа или ремонта проверьте все защитные механизмы (например, заземление).

Увлажнители HygroMatik имеют защиту IP20. Убедитесь, что агрегат защищен от капель на месте монтажа.

Монтаж увлажнителя в помещении без дренажа требует наличия устройств защиты против утечек воды.

2.3 Утилизация после демонтажа



Указание: Оператор несет ответственность за утилизацию составных частей агрегата в соответствии с законодательными нормами.

3. Транспортировка

3.1 Общие положения



Указание: При транспортировке парового увлажнителя воздуха соблюдайте осторожность, с целью избежания повреждений от максимального воздействия или неосторожной погрузки и разгрузки.

3.2 Размеры и вес упаковки

HyLine

Тип*	Высота [см]	Ширина [см]	Глубина [см]	Вес [кг]
HY05-08	58	56	32	16
HY13-17	75	63	37	24
HY23	75	63	37	25
HY30	81	67	41	33
HY45	88	76	48	46
HY60	80	104	41	54
HY90-116	90	117	48	77

CompactLine

Тип*	Высота [см]	Ширина [см]	Глубина [см]	Вес [кг]
C01	46	45	26	11
C02	48	44	31	12
C06	52	50	28	13
C10	58	51	31	14
C17	75	54	37	22
C30	75	58	37	23
C45	81	63	41	25
C58	90	72	48	36

MiniSteam

Тип*	Высота [см]	Ширина [см]	Глубина [см]	Вес [кг]
MS 5	59	48	28	13
MS 10	68	51	31	15

* размеры и веса могут незначительно отличаться

3.3 Упаковка



Примечание: обратите внимание на символы на упаковке.

3.4 Промежуточное хранение

Хранить в сухом, защищенном от низких температур месте.

3.5 Проверка правильности и комплектности поставки

При получении агрегата убедитесь в том, что:

- Тип и серийный номер на фирменной табличке соответствуют данным в заказе и квитанции на доставку.
- Оснащение укомплектовано, и все детали находятся в безукоризненном состоянии.



Указание: В случае повреждений при транспортировке и/или отсутствии каких-либо деталей немедленно отправьте письменный иск экспедитору или поставщику.

Сроки уведомления транспортных компаний с целью возмещения ущерба составляют *:

Транспортная компания	После получения товара
Почта	Не позднее 24 час.
Железная дорога	Не позднее 7 суток
Авто- ж/д экспедиторы	Не позднее 4 суток
Доставка посылок	немедленно

* возможны изменения сроков уведомления со стороны транспортных компаний.

3.6 Состав поставки

- Выбранный увлажнитель с выбранным типом системы управления
- Водяной шланг 0,6 м, 3 /4 "
- Монтажный набор с крюками и шурупами. Для типов HyLine HY45 и HY1 16 дополнительная монтажная планка
- Руководство по эксплуатации увлажнителя и системы управления
- Заказанные аксессуары (парораспределитель, паровой шланг, шланг для конденсата и т. д.).
- Набор уплотнительных колец для обслуживания парового цилиндра

4. Эксплуатация и монтаж

4.1 Принцип работы

Для производства пара паровой увлажнитель Hygromatik использует электропроводимость, которая обычно присутствует в водопроводной воде. Электроды внутри встроенного цилиндра погружаются непосредственно в водопроводную воду. Они подключены к источнику переменного тока.

Благодаря проводимости воды между электродами начинает проходить ток. Таким образом, подаваемая электроэнергия преобразуется непосредственно и без потерь в теплоту.

Сила тока зависит от напряжения, площади погружения электродов, среднего расстояния между ними и электропроводности воды. Паропроизводительность увлажнителя зависит от величины потребленной электроэнергии, уровень которой регулируется посредством изменения площади погружения электродов.

Одновременно, благодаря самонастраивающейся системе управления, электропроводность удерживается в определенном диапазоне.

Произведенный пар с температурой около 100°C имеет незначительное избыточное давление (лишенный давления пар). Он не содержит минералов и обладает значительной стерильностью. Большинство скопившихся отложений остаются в цилиндре.

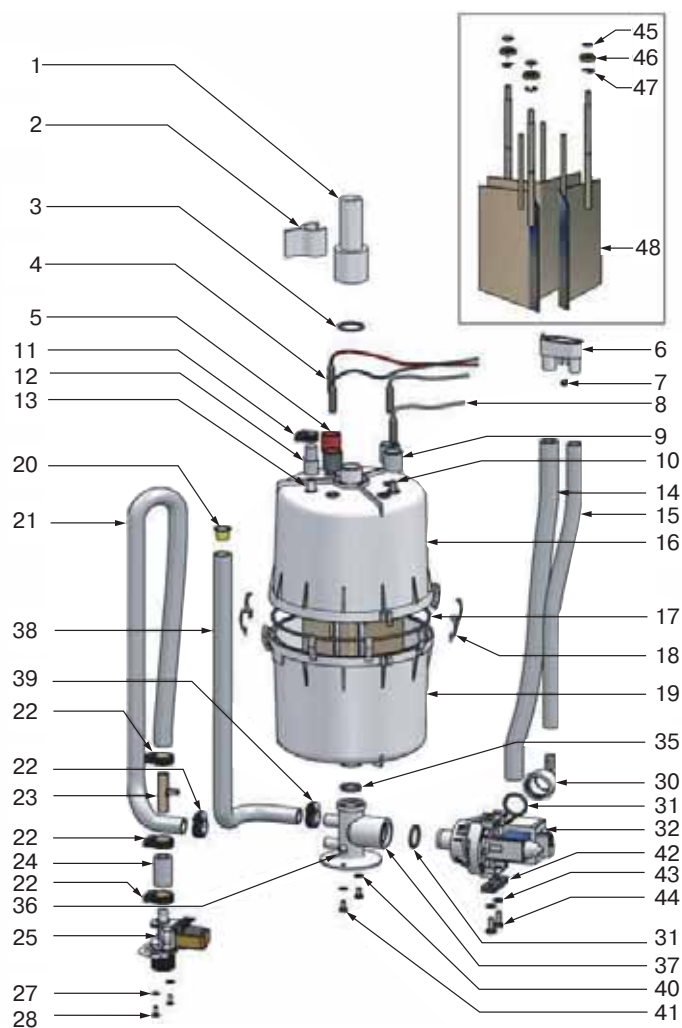
4.2 Монтаж и ход работы

Когда контроллер задает увеличение влажности, включается главный контактор, и к электродам (48) подается электричество. Соленоидный клапан (25) подает воду в паровой цилиндр (16+19).

Как только электроды погружаются в воду, начинает проходить ток, и вода нагревается. По достижении предварительно выбранной мощности система управления обесточивает соленоидный клапан и прерывает поступление воды.

После короткого периода нагрева вода между электродами закипает и испаряется. Из-за испарения уровень воды в цилиндре понижается что сокращает паропроизводительность. Соленоидный клапан на входе, снабженный фильтром тонкой очистки, время от времени впускает свежую воду в цилиндр.

Расход тока увлажнителем находится под постоянным контролем. При холодном запуске уровень номинального тока повышается до 125% с целью достичь параметров быстрого старта. При этом активируется электронный ограничитель сверхтока, и вода частично сливается из цилиндра, что уменьшает площадь погружения поверхности электродов и тем самым уменьшает потребление тока.



Позиция	Обозначение
1	Паровая форсунка (парораспределитель)
6	Вентиляционная труба
10	Датчик-электрод для ограничения max уровня воды
14	Дренаж
16	Верхняя часть парового цилиндра
17	Уплотнительное кольцо фланца цилиндра
18	Фланец цилиндра и уплотнительное кольцо
19	Нижняя часть цилиндра
25	Соленоидный клапан для подачи воды
32	Дренажная помпа
35	Уплотнительное кольцо
37	Основание цилиндра
48	Электроды

Концентрация растворенных солей со временем увеличивается, что может привести к повышению проводимости воды. Если этот процесс продолжается, увеличение проводимости может привести к уменьшению интервалов между обслуживанием. Это может повредить агрегат, и, в любом случае, значительно сократит срок эксплуатации электродов.

По этой причине необходимо периодически производить частичный слив концентрированной воды. Следуя всем рекомендациям, можно добиться стабильной проводимости воды в цилиндре, а также минимальных потерь воды при оптимальной продолжительности службы цилиндра.

Слив воды производится при помощи дренажной помпы (32). Работа дренажной помпы непрерывно контролируется во время эксплуатации. При повреждении помпы паровлажнитель отключается. При нормальном качестве воды, показатель потери воды колеблется от 7 до 15% от объема произведенного пара. В зависимости от качества воды, следует полностью сливать воду из парового цилиндра каждые 3-8 дней. Отложения солей оседают в промежутке под электродами. Они вымываются при периодическом техобслуживании увлажнителя. Дренажная помпа снабжена крупными отверстиями, поэтому более мелкие частицы накипи он удаляет самостоятельно. Это продлевает срок службы агрегата и сокращает необходимый интервал обслуживания.

При промывке вода из помпы стекает в дренажную систему.

Датчик-электрод (10) осуществляет контроль за максимальным количеством воды в цилиндре. Если вода достигает датчика, ее доступ прерывается. Подобное состояние может возникнуть, если у воды низкая электропроводность или если изношены электроды. У воды с низкой электропроводностью подобное состояние чаще всего продолжается недолго, так как встроенная система управления в сочетании с большими по площади электродами обеспечивает быстрое увеличение паропроизводительности путем повышения концентрации.

Паровой цилиндр состоит из верхней (16) и нижней частей (19), соединенных между собой зажимным фланцем. Уплотнительные кольца (35) соединяют цилиндр и основание цилиндра (37), а также верхнюю и нижнюю части цилиндра.

5. Монтаж



Предупреждение: монтаж агрегата должен производиться только квалифицированным персоналом. Фирма-производитель не несет ответственности за неисправность агрегата в случае неправильного монтажа.

Следуйте всем указаниям, нанесенным на агрегате.

Во время монтажа агрегат должен быть отключен от электропитания.

Установка дополнительных деталей возможна только с письменного разрешения производителя. В противном случае гарантия теряет силу.

5.1 Условия эксплуатации

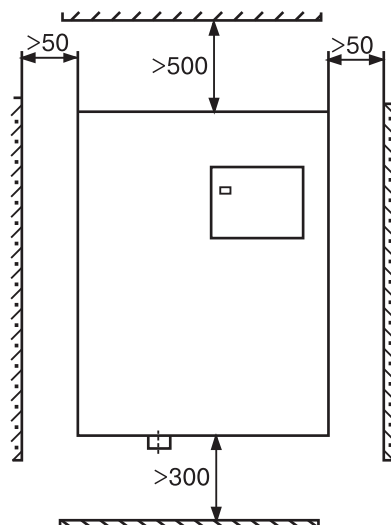


Примечание: при выборе места монтажа для увлажнителя, необходимо принять во внимание:

- Окружающая температура должна быть от 5 до 40°C.
- Относительная влажность не должна превышать 80%.
- Должны соблюдаться расстояния, указанные в диаграмме. Это необходимо для обеспечения достаточной вентиляции корпуса.
- Пароувлажнитель необходимо устанавливать как можно ближе к парораспределителю. Оптимальная работа гарантирована только при короткой длине парового шланга и шланга для конденсата.
- Шланги необходимо устанавливать под постоянным наклоном 5-10%, для того чтобы предотвратить провисание и образование петель.
- Во время эксплуатации задняя панель пароувлажнителя нагревается (до 60°C). Позаботьтесь, чтобы конструкция, на которой установлен увлажнитель, не была изготовлена из чувствительного к температуре материала.
- Поместите увлажнитель таким образом, чтобы обеспечить достаточно места для обслуживания агрегата.
- Пароувлажнитель не предназначен для наружной установки.

5.1.1 Размеры

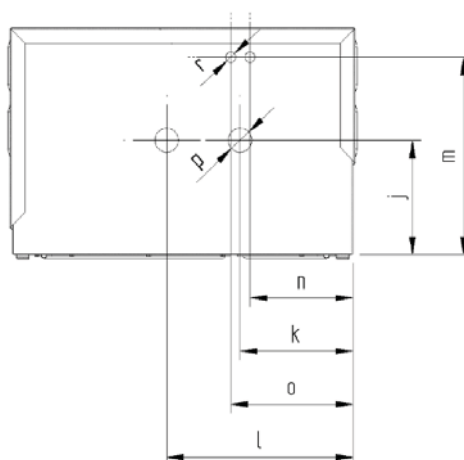
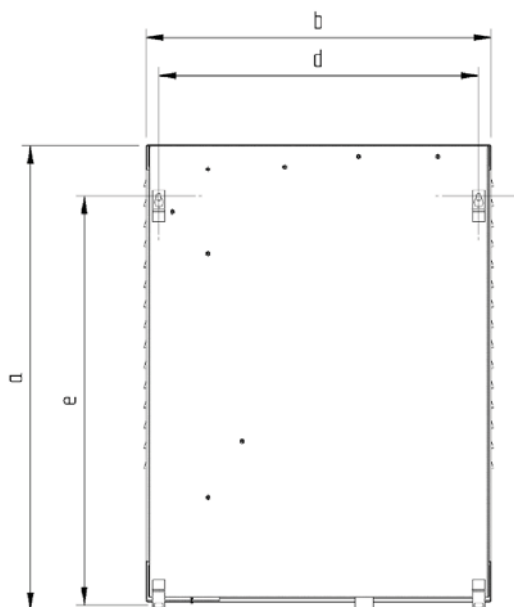
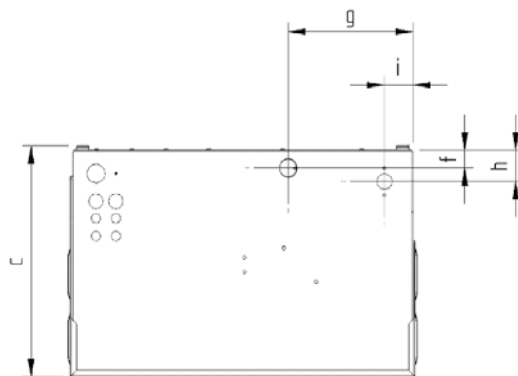
Расстояния



Примечание: При выборе места монтажа для увлажнителя, убедитесь в присутствии водоснабжения (линия подачи и дренажа).

5.1.2 Размеры блоков C01-C58

	C01	C02	C06	C10	C17/ C22/ C30	C45	C58
a	370	350	438	480	653	707	790
b	355	392	401	414	480	527	615
c	171	221	187	217	283	325	392
d	280	317	351	369	435	482	564
e	293	273	394	436	609	657	740
f	31	31	34	34	38	38	38
g	130	130	130	370	370	250	300
h	40	40	43	43	63	58	61
i	45	45	30	35	35	50	50
j	105	125	102	119	152	175	202
k	105	105	102	100	133	155	199
l	-	-	-	-	-	-	328
m	135	178	145	173	233	255	343
n	105	74	77	68	86	108	181
o	-	-	-	-	-	-	215
p	27	27	26		42		
q	18,5						



Внимание!

Диаметр паропроводов
в исполнениях для паровых бань
увеличен

5.2 Вентиляторный блок (опция)



Примечание: Вентиляторный блок должен располагаться так, чтобы избежать сквозняка. Необходима минимальная высота 2 м.

Устанавливайте вентиляторный блок непосредственно на стену.

Вентиляторный блок	Тип
Для настенного монтажа	VG 08, 17, 30



Предупреждение: Во время и сразу после работы вентиляторный блок горячий! Прикосновение к нему может привести к ожогу кожи.

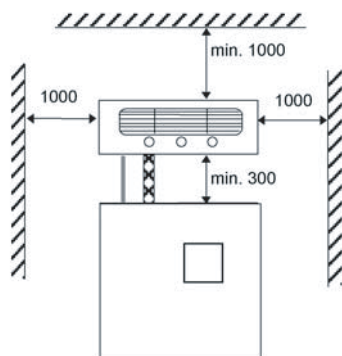
При работе радиального вентилятора происходит вращение его лопастей. Не прикасайтесь к рабочему вентилятору.

Во время работы агрегата происходит подача горячего пара из вентиляторного блока. Не контактируйте с видимой областью пара, это может привести к ожогу.

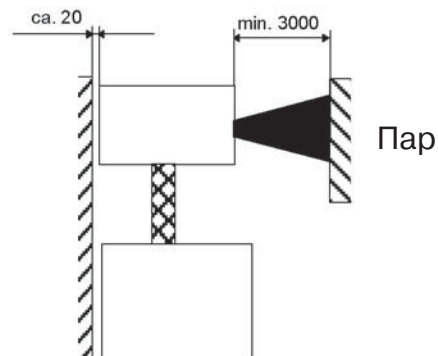
5.2.1 Вентиляторный блок, тип VG

- Установите вентиляторный блок над увлажнителем
- При использовании нескольких вентиляторных блоков, не превышайте расстояние 5 м от увлажнителя
- Соблюдайте расстояния, обозначенные в диаграмме ниже

Технические характеристики вентиляторного блока VG			
Модель вентилятора	VG08	VG17	VG30
Паропроизводительность, кг/ч	8	17	30
Диаметр входного парового патрубка, мм	25	25	40
Диаметр патрубка для слива конденсата, мм	12	12	12
Расход воздуха, м ³ /ч	185	185	350
Потребляемая мощность, Вт	35	35	67
Напряжение питания, В	230	230	230
Размеры	ширина, мм	441	507
	высота, мм	171	171
	глубина, мм	180	237
Вес, кг	4,5	6	7
Уровень шума (1м), дБ(А)	50	57	59



Настенный монтаж, вид спереди



Настенный монтаж, вид сбоку

5.3 Дистанция увлажнения V_N

Дистанция увлажнения (V_N) – это расстояние, от места выхода пара до того места, где пар полностью растворяется в воздухе. В пределах этого расстояния пар виден как водяная пыль в воздушном потоке.

Конденсат может собираться на всем, что установлено в пределах дистанции увлажнения.

Хотя пар вне дистанции увлажнения (V_N) полностью растворяется в воздухе, он все равно распыляется в воздуховоде неравномерно. Если Вы планируете устанавливать какие-либо компоненты или устройства в пределах дистанции увлажнения, например, датчики или патрубки, мы рекомендуем увеличить дистанцию увлажнения, используя нижеследующие формулы. Дистанция увлажнения, требуемая для определенных смонтированных устройств, определяется отдельными символами и рассчитывается как коэффициент дистанции увлажнения V_N .

Дистанция увлажнения	
V_N	Для обычных преград, таких как датчики, вентиляторы, выходные отверстия
$V_C = (1.5...2) \times V_N$	Для мелкопористых фильтров, обогревателей
$V_S = (2.5...3) \times V_N$	Для воздушных фильтров
$V_d = (2.5...3) \times V_N$	Для датчиков влажности, канальных регуляторов влажности

Для дистанции увлажнения нет фиксированной величины, но она зависит от ряда факторов. Они перечислены ниже в номограмме дистанции увлажнения.

5.3.1 Определение дистанции увлажнения

Для определения дистанции увлажнения необходимы следующие параметры:

- Влажность воздуха перед увлажнением x_1 в г/кг.
- Температура воздуха после увлажнения t_2 в °C (для некоторых увлажнителей изменение температуры воздуха может из-за увлажнения не учитываться t_1 или t_2).
- Особое увеличение влажности Δx в г/кг (может определяться в диаграмме h, x).
- Количество произведенного пара m^0_D в г/кг
- Скорость воздуха W_L в м/с в воздуховоде
- Общая длина l_D парораспределителя, установленного в воздуховоде

Длина l_D используемого парораспределителя зависит от размеров воздуховода. Длину дистанции увлажнения можно уменьшить с помощью комплексных парораспределителей (также см. раздел о парораспределителях).

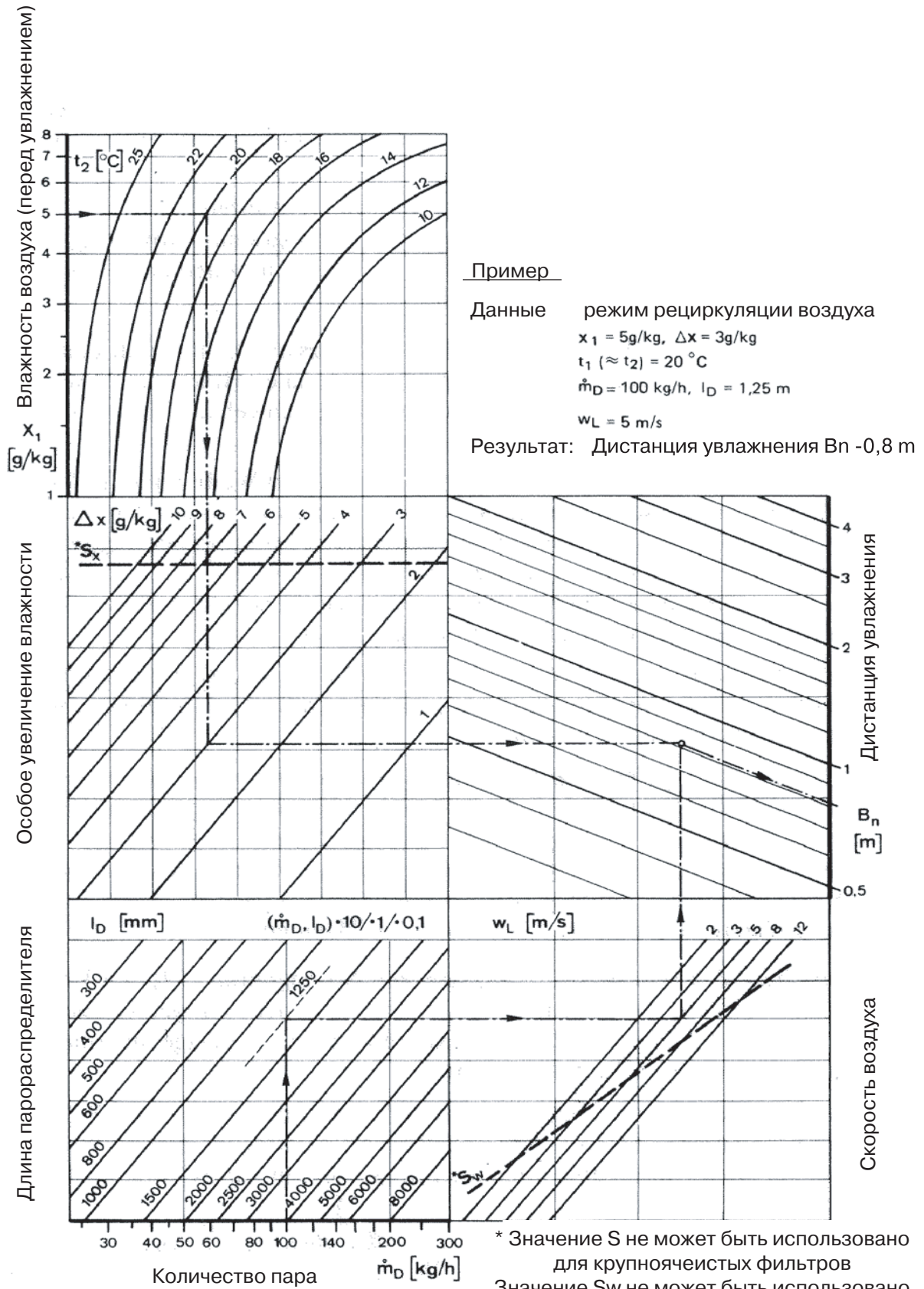
Метод:

Графически определите дистанцию увлажнения V_H с помощью номограммы дистанции увлажнения (также см. раздел "Номограмма дистанции увлажнения" на стр. 24). Введите величину параметров, перечисленных выше, в соответствующие квадранты. Получившаяся точка пересечения показывает величину желаемой дистанции увлажнения V_H .

Примечания:

Влажность воздуха перед увлажнением x_1 _____ г/кг
Температура воздуха после увлажнения t_2 _____ °C
Особое увеличение влажности Δx _____ г/кг
Количество произведенного пара m^0_D _____ г/кг
Скорость воздуха W_L _____ м/с
Общая длина l_D парораспределителя _____ мм

5.3.2 Номограмма дистанции увлажнения



* Значение S не может быть использовано для крупноячеистых фильтров
 Значение Sw не может быть использовано для соединения воздуховодов или секций, как в случае с дистанцией B_n

5.4 Парораспределитель

Пожалуйста, обратите внимание:

- Установите парораспределитель как можно ближе к увлажнителю с целью минимизировать потерю пара через конденсацию.



Примечание: Для генераторов паровых бань типа HyLine/CompactLine:

- Установите парораспределитель в защищенном от людей месте с целью предотвращения травм и ожогов.
- Не устанавливайте парораспределитель вблизи датчика температуры. Иначе могут иметь место неточные показания.

Количество и размер подходящих парораспределителей, а также номинальная длина соответствующих парового шланга и шланга для конденсата, смотрите в таблице ниже.

HyLine

Тип	Парораспределитель	Паровой шланг	Шланг для конденсата
HY05-HY17	1x25	DN25***	DN12
HY23-HY30	1x40	DN40	DN12
HY45-HY60	2x40	2XDN40	2XDN12
HY90-HY116	4x40	4XDN40	4XDN12

CompactLine

Тип	Парораспределитель	Паровой шланг	Шланг для конденсата
C6-C17	1x25	DN25***	DN12
C30	1x40	DN40	DN12
C45	2x40	DN40	DN12
C58	2x40	2XDN40	2XDN12

HeaterLine

Тип	Парораспределитель	Паровой шланг	Шланг для конденсата
HL 6-12*	1x25	DN25***	DN12
HL 18-27	1x40	DN40	DN12
HL 36-45**	2x40	1XDN40	1XDN12

*Для увлажнителей HL 6-12 HygroMatik поставляет 1 адаптер DN40/25 1 шт. шланга DN40 и 2 зажима для закрепления шланга на цилиндре

**Для увлажнителей HL 36-45 HygroMatik поставляет 1 тройник для разделения пара на 2 парораспределителя

*** Внимание! Диаметр парораспределителей в исполнениях для паровых бань: DN25 у Compact C6, DN 40 у всех остальных

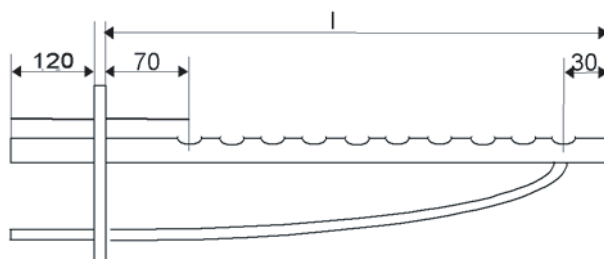
Длина парораспределителя*

I	220	400	600	900	1200	1500
DN25	X	X	X	X	X	X
DN40	X	X	X	X	X	X

* Специальная длина по запросу



Примечание: при длине 900 мм и больше парораспределители поставляются с дополнительным альтернативным крепежным приспособлением (гайка, M8) на закрытом конце.



5.4.1 Примечания по монтажу

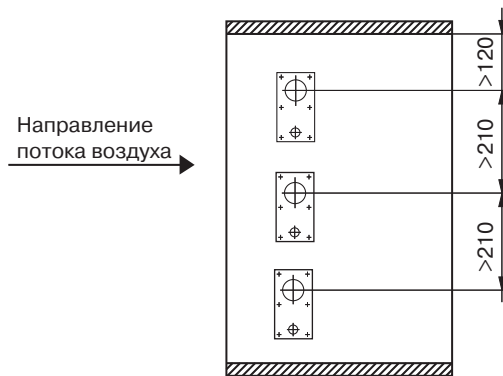
По возможности, парораспределители должны устанавливаться на нагнетательной стороне воздуховода (макс. давление 1200 Па). При установке на всасывающей стороне воздуховода макс. разрежение не должно превышать 500 Па.

В системах кондиционирования высокого давления, длина дренажного шланга и шланга подачи определяется общим давлением. В данном случае обращайтесь в Hygromatik.

При установке парораспределителя обратите внимание на следующее:

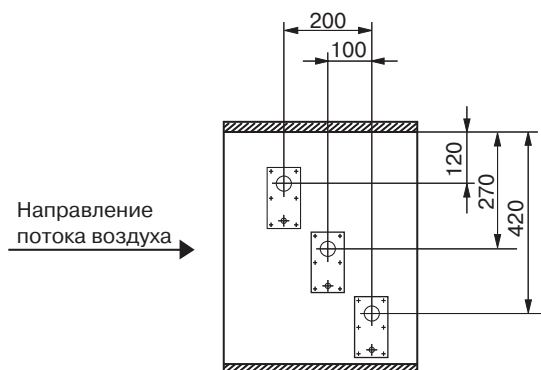
- Подача воздуха возможна справа или слева.
- Соблюдайте минимальное расстояние 120 мм от верха воздуховода.
- В зависимости от размеров воздуховода, может потребоваться дополнительный монтаж парораспределителя.

Показанные размеры монтажа и расположения основаны на экспериментальных данных. Для специальных внешних условий могут потребоваться настройки.

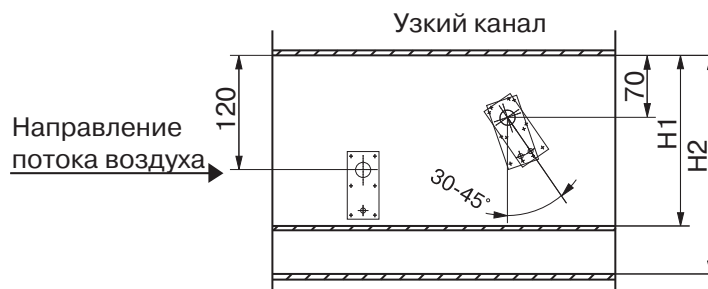


- Расположите парораспределитель таким образом, чтобы обеспечить равномерное распределение пара в воздуховоде
- Установите парораспределитель горизонтально, чтобы обеспечить чистый пар.

Воздуховод	Примечания по монтажу
Низкий	Разные длины в направлении потока воздуха рядом
Узкий, высокий	Одинаковые длины один над другим. Расположены ступеньками по боковой линии, если возможно
Квадратный	Одинаковые длины, расположенные ступеньками вертикально и по боковой линии
Низкий, очень широкий	Друг напротив друга

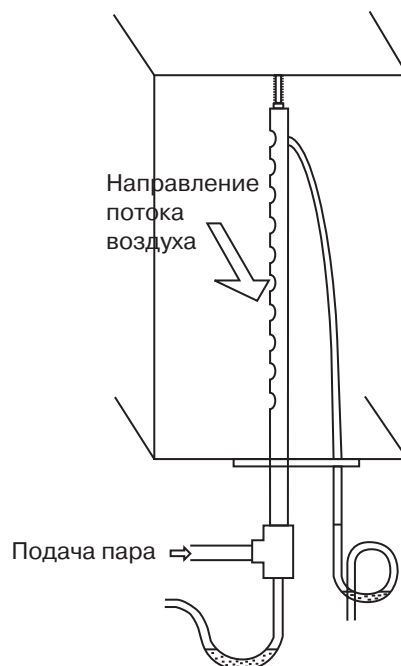


- Установка парораспределителя 30-45 градусов по направлению потока воздуха может уменьшить минимальный верхний промежуток до 70 мм.



	H1 [mm]		H2 [mm]
	30°	45°	
DN25	182	168	225
DN40	193	179	230

- Горизонтальный монтаж паровых трубок предпочтителен. Однако, возможен монтаж снизу в воздуховод.



- В исключительных условиях монтажа тщательно оцените состояние воздуха. Прежде всего, возможную опасность попадания конденсата в воздуховод.

5.5 Паропровод



Примечание: при установке парового шланга, пожалуйста, обратите внимание на следующее:

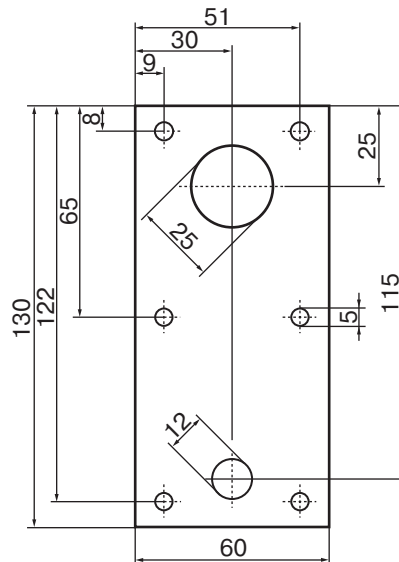
- Диаметр парового шланга не может быть меньше диаметра выхода пара парового увлажнителя HygroMatik (не суживайте поперечное сечение, или обратное давление увеличится).
- Паровой шланг не должен иметь провисаний и петель, он должен находиться под постоянным наклоном 5-10% (в противном случае образуются провисания).
- Паровой шланг должен быть как можно короче. В случае, если длина шланга более 5 м, он должен быть изолирован для предотвращения образования конденсата.
- В случае распределения пара на два парораспределителя, нужно установить тройники для пара рядом с парораспределителями. Если монтаж будет проводиться таким способом, для основной части необходим только один паровой шланг, потеря конденсата будет уменьшена.
- В зависимости от того, как расположен шланг, зажимы для шланга должны иметь интервал около 500 мм.
- Оставьте место для доступа к шлангу, чтобы позже можно было его проверить.
- В случае если длина прямых участков достигает нескольких метров, рекомендуется поместить шланг в устойчивую к температуре пластиковую трубку (40 мм диаметр для шланга DN25, 60 мм для DN40) или использовать медную трубку.
- Только оригинальные шланги HygroMatik могут выдерживать рабочие условия.
- Минимальный радиус изгиба:
Паровой шланг DN25: $R_{min} = 200$ мм
Паровой шланг DN40: $R_{min} = 400$ мм

5.6 Внешняя пластина

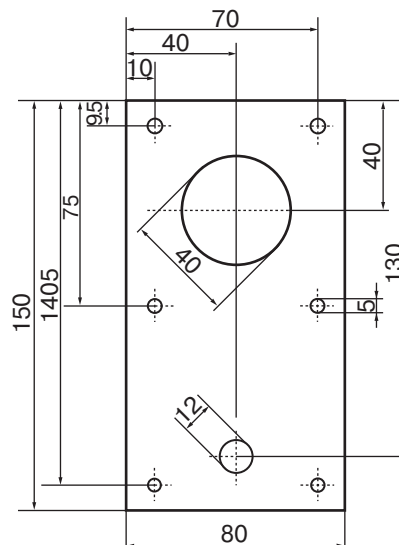
Фланцы HygroMatic могут быть использованы для полного завершения монтажа парувлажнителя в воздуховоде.

Двойные фланцы подходят к парораспределителям DN25 и DN40.

Фланец DN25 E-2604260

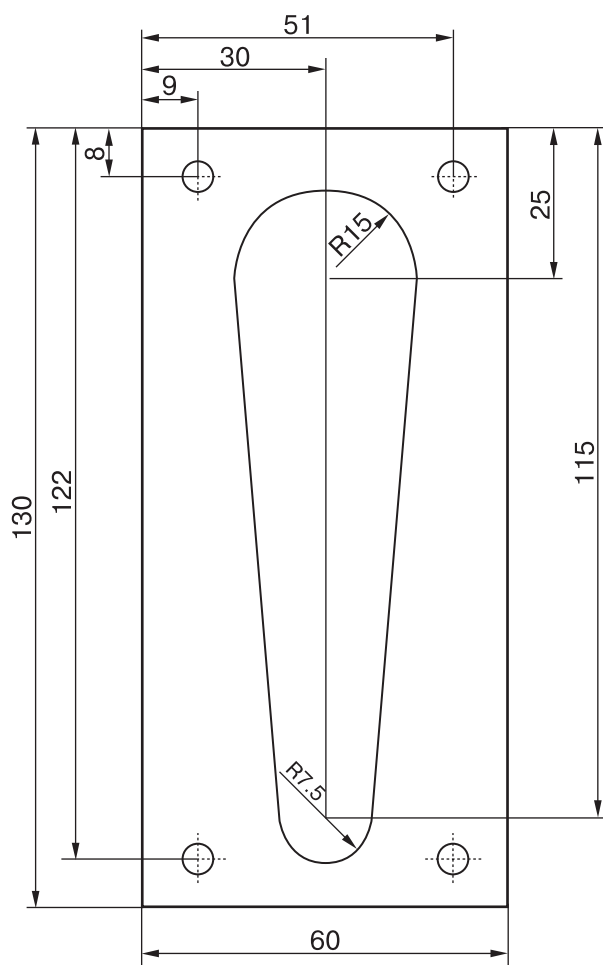


Фланец DN40 E-2604410



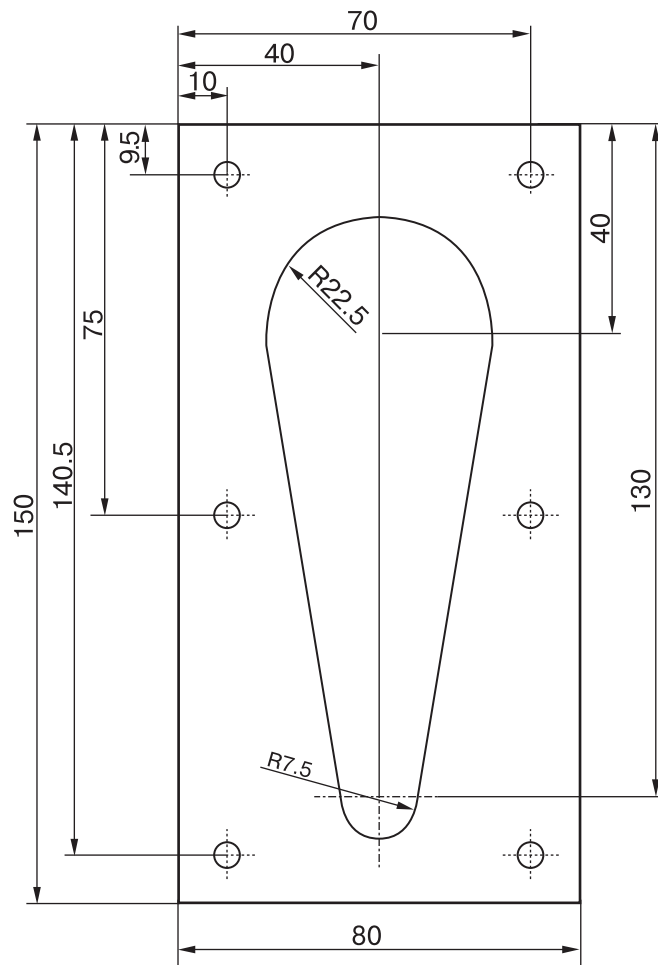
5.7 Шаблоны для высверливания отверстий

5.7.1 Шаблон для DN25 не в масштабе



Примечание: Вследствие различающихся средств печати, размеры не в масштабе.

5.7.2 Шаблон для DN40 не в масштабе



Примечание: Вследствие различающихся средств печати, размеры не в масштабе.

5.8 Шланг для конденсата



Примечание: При укладке шланга для конденсата, пожалуйста, обратите внимание на нижеследующее:



Предупреждение: Чтобы конденсат не попадал в воздуховод, убедитесь, что он беспрепятственно стекает.

Если парораспределитель располагается от пароувлажнителя выше, чем 500 мм:

- » Выньте вилку из присоединительного штуцера для конденсата на цилиндре.
- » Разместите конденсатный шланг с уклоном примерно 5-10% к соединительному штуцеру парового цилиндра, так чтобы конденсат беспрепятственно стекал



Указание: Рекомендуется прокладка шланга с петлей диаметром 200 мм в качестве пароблокировки, при условии, что есть достаточно места. Таким образом, можно уменьшить возможный шум, возникающий во время эксплуатации. См. также главу 5.9

Если парораспределитель располагается от пароувлажнителя ниже, чем 500 мм:

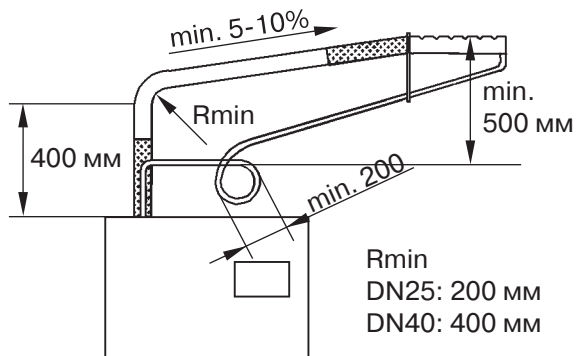
- » Необходимо обеспечить отдельный отвод конденсата.
- » Во избежание потерь пара необходимо сделать петлю диаметром не меньше 200 мм.
- » Для обеспечения слива конденсата, расположите петлю как можно ниже присоединения парораспределителя.
- » Присоединение конденсата на паровом цилиндре необходимо закрыть уплотнительной манжетой.
- » Расположите зажимы для шланга с интервалом не менее 500 мм, в зависимости от положения шланга.

5.9 Типы монтажа

Если парораспределитель располагается от пароувлажнителя выше, чем 500 мм:

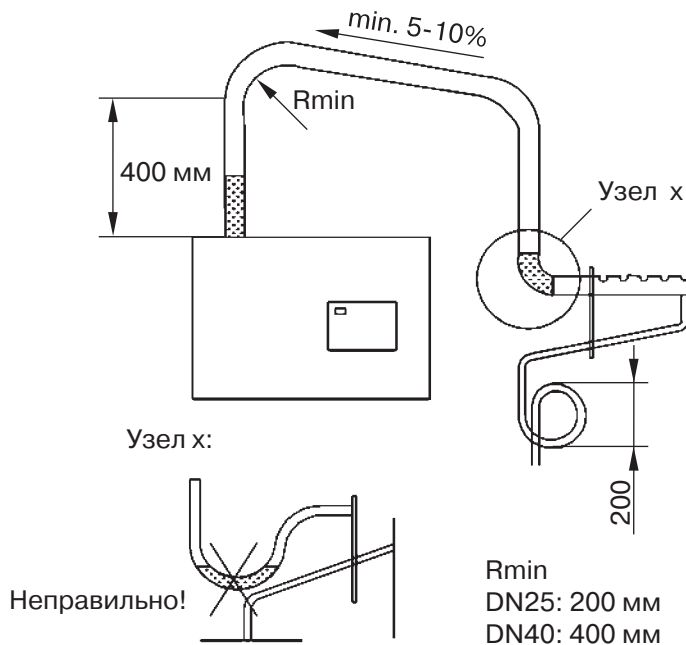
- » Поднимите паровой шланг на высоту не менее 400 мм выше агрегата, а затем подсоедините к парораспределителю с постоянным подъемом или уклоном.
- » Проложите шланг для конденсата под наклоном к паровому цилиндру.

- » Если есть достаточно места, сделайте петлю в качестве пароблокировки. Парораспределитель должен находиться не менее чем в 500 мм от петли.



Если парораспределитель располагается от пароувлажнителя ниже, чем 500 мм:

- » Проведите паровой шланг на высоте 400 мм от агрегата, а затем подсоединить к парораспределителю с постоянным уклоном
- » Проведите шланг для конденсата с петлей диаметром 200 мм (пароблокировка) к сливу. Расстояние между пароблокировкой и парораспределителем должно быть не менее 500 мм.



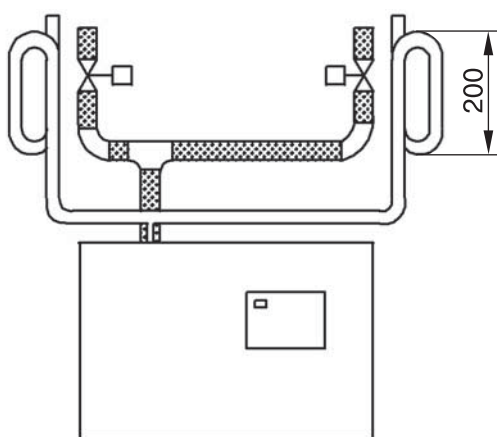
- » Проведите петлю шланга конденсата на расстоянии 200 мм выше слива. Узел х.

5.10 Паровые соленоидные клапаны

При увлажнении нескольких точек, управление которыми должно происходить по отдельности, с использованием одного увлажнителя, в паровые шланги можно вмонтировать паровые соленоидные клапаны. Регулировку клапанов должен проводить квалифицированный профессионал.

- Установите стояки с направленным потоком снизу вверх.
- Самое оптимальное положение – прямо над пароувлажителем.

В комплект поставки соленоидных клапанов входят насадки для шлангов с целью облегчения монтажа парового шланга. Шланг для конденсата проводится согласно описанию в разделе "Шланг для конденсата".



Монтаж парового соленоидного клапана

5.11 Проверка монтажа агрегата



Внимание: агрегат может эксплуатироваться только квалифицированным и обученным персоналом.

Пожалуйста, проверьте монтаж при помощи следующего списка:

- Агрегат подвешен вертикально?
- Соблюдены ли расстояния между агрегатом и стенами?
- Имеет ли паровой шланг уклон 5-10%?
- Проложен ли шланг для конденсата с петлей минимум 200 мм?
- Правильно ли расположен парораспределитель? Все ли болты и зажимы затянуты?

6. Подключение воды



Предупреждение: при подключении воды обратите внимание на следующее:

- Все работы должны проводиться квалифицированным персоналом.
- Отключите электропитание перед началом работ.
- Соблюдайте действующие местные нормы при проведении работ.
- Убедитесь, что были приняты необходимые меры безопасности для исключения попадания загрязненной воды в системы с питьевой водой. Это может означать проведение линии водоснабжения на расстоянии 300 мм выше увлажнителя (с автоматическим вентилятором и дополнительным контрольным клапаном). При необходимости установите обратный клапан.
- Используйте питьевую воду без химических добавок и проводимостью исключительно от 200 до 800 мкСм/см. Для воды с высоким уровнем проводимости от 800 до максимум 1200 мкСм/см и низким уровнем проводимости от 200 до минимум 50 мкСм/см требуются специальные устройства. В этом случае, пожалуйста, обращайтесь в HygroMatik.
- Температура воды на входе не должна превышать 60°C.
- Давление воды при установке: $100 \times 10^3 - 100 \times 10^4$ Па.
- Сливаемая вода должна свободно стекать в дренаж.

6.1 Эксплуатация на смягченной воде



Предупреждение: При заполнении парового увлажнителя HygroMatik смягченной водой без применения специальных мер, возникает опасность:

- недопустимо высокой проводимости
- образования солевых "мостиков" между электродами и их втулками на внутренней поверхности верхней части парового цилиндра,
- вспенивания в паровом цилиндре.

Солевые "мостики" вызывают электрические дуги, о чем говорит наличие черных бороздок в верхней части парового цилиндра. Верхнюю часть необходимо заменить для предотвращения дальнейших повреждений материала цилиндра, а также короткого замыкания, которое проходит в главном автомате защиты.

Пена контактирует с датчиком максимального уровня воды и приводит в действие сигнал, показывающий, что цилиндр переполнен, даже если это не так и номинальный ток еще не достигнут.



Примечание: пожалуйста, свяжитесь с HygroMatik, если хотите использовать смягченную воду.

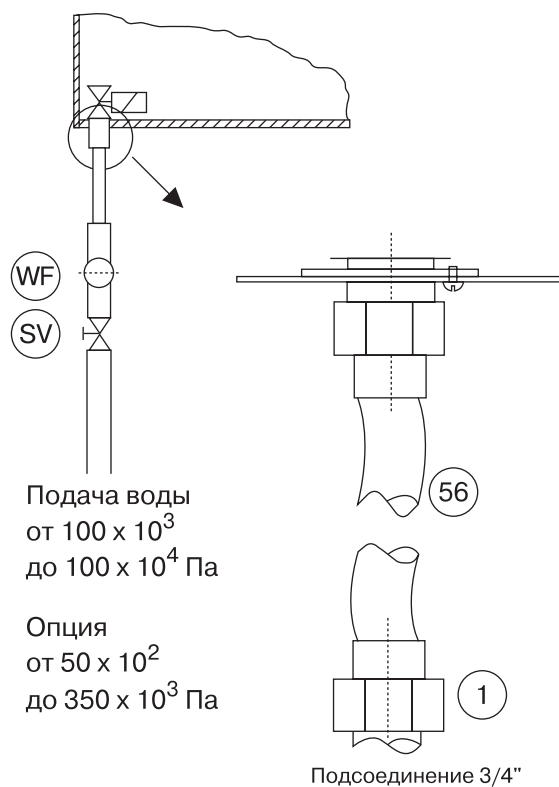
- При использовании системы на смягченной воде, мы рекомендуем разбавлять смягченную воду нормальной водопроводной водой для достижения общей жесткости 4-8 dH.
- Когда питьевая вода содержит смягченную воду, уровень проводимости обычно выше при рабочей температуре. Установите "звездочку цилиндра" HygroMatik с целью продления срока службы электродов.

6.2 Подача воды

- » Установите запорный клапан (SV) на линии подачи воды.
- » Установите водяной фильтр (WF), если этого требует качество воды.



Примечание: запорный клапан и водяной фильтр поставляются отдельно.



Подача воды
от 100×10^3
до 100×10^4 Па

Опция
от 50×10^2
до 350×10^3 Па

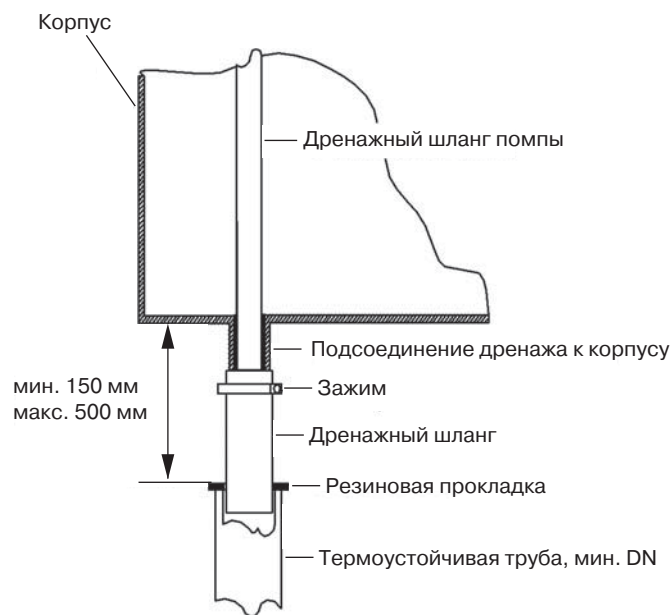


- » HygroMatik поставляет водяной шланг (56) с накидной гайкой с обоих концов для подсоединения линии подачи воды. Монтаж производите следующим образом:
- » Закрутите и затяните гайку с помощью внутреннего уплотнительного кольца вокруг болтового соединения на стороне подачи воды, которое выступает из основания.

Примечание: Слишком сильное затягивание может разрушить сборку. Клапанный фильтр (29) необходимо установить внутри соленоидного клапана.

- » Используйте накидную гайку (шаг резьбы 3/4") с внутренним уплотнителем для монтажа линии подачи воды, осуществляемого покупателем.

6.3 Слив воды



Предупреждение: Вода должна течь свободно! Для слива воды мы рекомендуем монтаж гибкого сливного шланга.

Внимание:

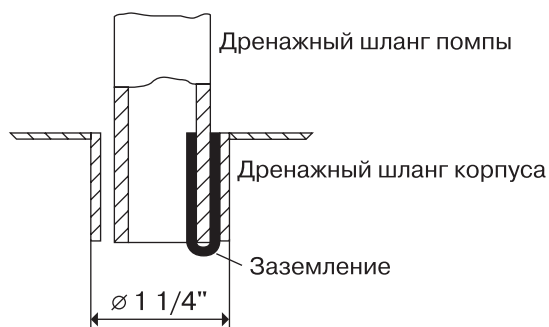
- Не сгибайте, не укорачивайте и не удлиняйте сливной шланг.
- Монтируйте линию слива и дренажную помпу из термоустойчивого материала (до 95°C).

Монтируйте слив воды следующим образом:

- Сливной шланг 1 1/4" длиной около 150-300 мм проложите свободно в сливной трубе с минимальным внутренним диаметром 40 мм и уплотнителем с резиновой прокладкой.
- Сливной шланг наденьте на шланг помпы для спуска воды и закрепите его на отводном патрубке корпуса.

На внутренней стороне сливного патрубка имеется зажим заземления. Конец насосного шланга для спуска воды надевается на этот зажим. При сливе воды заземляющий зажим вступает в прямой контакт с водой и отводит остаточные токи на корпус.

Между наружной поверхностью насосного шланга для спуска воды и внутренней поверхностью сливного патрубка имеется зазор шириной 3 мм. Если вода скапливается на базовой пластине, то она вытекает через этот зазор в дренажную систему.



6.4 Проверка монтажа водоснабжения

Пожалуйста, проверьте монтаж при помощи следующего списка:

- Правильно ли затянуты все болты и зажимы?
- Промыта ли труба подачи воды?
- Правильно ли был проведен монтаж водоснабжения?
- Может ли сливная вода течь свободно?
- Правильно ли установлен слив воды?
- Нет ли протечек из трубы подачи воды и слива?



Предупреждение: промойте трубу подачи воды перед тем, как подсоединить соленоидный клапан, особенно только что установленную трубу. Эта мера предотвращает преждевременные повреждения.

7. Электропроводка



Опасное напряжение: Все работы, связанные с монтажом электропроводки, должны производиться только квалифицированным специалистом (электриками или профессионально обученным персоналом). Ответственность за проверку квалификации несет покупатель.



Опасное напряжение: Не подключайте увлажнитель к электропитанию до тех пор, пока не будут завершены все работы по монтажу. Пожалуйста, следуйте всем местным нормам подключения электропитания.



Предупреждение: Электронные компоненты регулирования пароувлажнителя очень чувствительны к разрядам статического электричества. Для защиты этих компонентов во время монтажа, необходимо принять меры для защиты от повреждений вследствие разряда статического электричества (защита ESD).



Предупреждение: для монтажа электропитания:

- Отключите электропитание перед монтажом и обеспечьте защиту от перезапуска.
- Убедитесь в том, что агрегат обесточен.
- Убедитесь в том, что агрегат обесточен перед монтажом или демонтажом блока с дисплеем или плату PCB.
- Проложите кабель электропитания при помощи квалифицированных специалистов.
- Подсоедините электропитание согласно электрической схеме.
- Для агрегатов с номинальной мощностью выше 33 кВт допускается только неразъемное соединение на жестко проложенной электропроводке.
- Убедитесь в надежности всех соединений.

7.1 Монтаж электрооборудования

- » Предохранители должны иметь зазор между контактами не менее 3 мм на каждом полюсе
- » Установите отдельное главное подсоединение для каждого парового цилиндра, укомплектуйте его главным контактором, главным переключателем и т.д.
- » Систему выравнивания потенциалов присоедините к клемме заземления, находящейся вне корпуса.
- » Установите главные источники электропитания следующим образом:

Тип	Главный источник питания
HY05-HY45	1 x 400В/3фазы/N
HY60-HY116	2 x 400В/3фазы/N
C01, C02	1 x 230В/1фаза/N
C06-C58	1 x 400В/3фазы/N
MS5, MS10	1 x 400В/3фазы/N
MS5	1 x 230В/1фаза/N
DBE 2	1 x 230В/1фаза
DBE 6-45	1 x 400В/3фазы/N

Другое напряжение – по запросу.

Мы рекомендуем предохранители с быстрым или средним уровнем перегорания (применимы только для вышеуказанного напряжения). Типы предохранителей приведены в таблице:

HyLine

Тип	Потребление энергии	Защита цепи
HY05	5,4 А	3 x 6 А
HY08	8,7 А	3 x 10 А
HY13	14,1 А	3 x 16 А
HY17	18,4 А	3 x 20 А
HY23	24,9 А	3 x 35 А
HY30	32,5 А	3 x 35 А
HY45	48,8 А	3 x 63 А
HY60	2 x 32,5 А	6 x 35 А
HY90	2 x 48,8 А	6 x 63 А
HY116	2 x 62,8 А	6 x 63 А

Compact Line

Тип	Потребление энергии	Защита цепи
C01	3,3 А	1 x 6 А
C02	6,5 А	1 x 10 А
C06	6,5 А	3 x 10 А
C10	10,8 А	3 x 16 А
C17	18,4 А	3 x 20 А
C30	32,5 А	3 x 35 А
C45	48,8 А	3 x 63 А
C58	62,8 А	3 x 63 А

MiniSteam

Тип	Потребление энергии	Защита цепи
MS5, 230V/1/N	15,7 А	1 x 16 А
MS5, 400V/3/N	5,4 А	3 x 6 А
MS10, 400V/3/N	10,8 А	3 x 16 А

DBE:

Тип	Потребление энергии	Защита цепи
DBE1	3,3 А	1 x 6 А
DBE2	6,5 А	1 x 10 А
DBE6	6,5 А	3 x 10 А
DBE10	10,8 А	3 x 16 А
DBE17	18,4 А	3 x 20 А
DBE30	32,5 А	3 x 35 А
DBE45	48,8 А	3 x 63 А

7.2 Подключение кабелей

Кабельные соединения пароувлажнителей электродного типа:

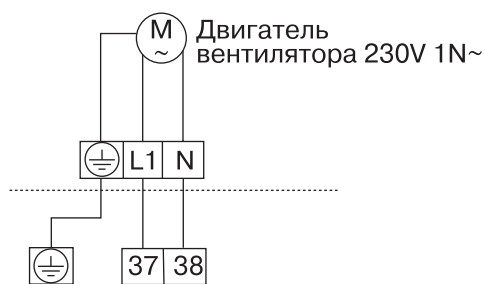
Тип	Подключение M16	Подключение M16	Подключение M16
HY05, HY08	4	3	-
HY13, HY17, HY23, HY30, HY45	4	2	1
HY60, HY90, HY116	-	4	2
C01, C02	4	1	-
C06	3	2	-
C10	3	3	-
C17, C30	4	3	-
C45, C58	4	2	1
MS5, MS10	-	2	-

Характеристики кабельных вводов:

Резьба	Размер под ключ, мм	Диаметр кабеля, мм
M16x1,5	19	4,5-10
M25x1,5	30	9-17
M32x1,5	36	11-21

7.2 Вентиляторный блок

» Присоединяйте вентиляторный блок согласно схеме соединений.



Заземление Увлажнитель

Работа вентиляторного блока проходит параллельно с работой увлажнителя.



Указание: Клеммы 37 и 38 устанавливаются в том случае, если была заказана опция "вентиляторный блок".

7.3 Цепь предохранительных устройств



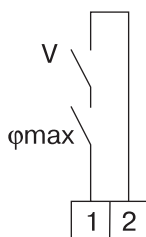
Указание: Блокирующие контакты предохранительных устройств, т. е. гигростат-ограничитель по максимуму, реле потока воздуха, регулятор давления, блокиратор воздуха монтируются в ряд между клеммами 1 и 2.



Предупреждение: В цепь предохранительных устройств нужно монтировать гигростат-ограничитель по максимуму. Он выступает как предохранительное устройство в случае неполадок датчика влажности.



Предупреждение: Контакты между клеммами 1 и 2 должны быть без напряжения и подходить для подключения на 230 V.



Увлажнитель

7.4 Электрическая схема

Пожалуйста, возьмите электрическую схему из технического руководства к устройству управления Вашего увлажнителя. Каждый увлажнитель поставляется с 1 техническим руководством к увлажнителю и 1 руководством к устройству управления.

7.5 Проверка монтажа электропроводки

Контроль смонтированного электрооборудования проводите согласно требованиям клиентов и нормам предприятий по электроснабжению населения:

- Соответствует ли напряжение в сети напряжению, указанному на паспортной табличке?
- Все ли электрические соединения соответствуют монтажным схемам?
- Все ли кабельные резьбовые и штепсельные соединения правильно затянуты?
- Безопасны ли все электрические выводы (подсоединения к розеткам)?
- Заземлен ли агрегат?

После проверки агрегат можно включить в сеть.



Предупреждение: Агрегат необходимо закрыть и запереть. Это дает гарантию, что крышка заземлена (только для увлажнителей типа HyLine и MiniSteam).



Указание: Для начальной эксплуатации, контроля, обслуживания, неполадок, схем соединения, сверяйтесь с инструкциями к устройствам управления HygroMatic.

8. Ввод в эксплуатацию



Предупреждение: запуск устройства должен осуществляться только квалифицированным персоналом.

Выключение парового увлажнителя



Предупреждение: прежде чем включить агрегат убедитесь, что знаете, как произвести его отключение.

- » Выключите агрегат, установив тумблер на "0".
- » Отключите подачу воды при помощи запорного вентиля.

Проверка электрических соединений

- » Убедитесь, что все электрические соединения, включая соединения нагревательного элемента, плотно затянуты и зафиксированы.
- » Проверьте крепление цилиндра, а также хомуты парового и конденсационного шлангов.

Включение парового увлажнителя

- » Включите питание.
- » Откройте запорный вентиль подачи воды. Рабочее давление от 100×10^3 до 100×10^4 Па (избыточное давление от 1 до 10 Бар).
- » Включите агрегат, установив тумблер на "1".
- » Задайте требуемое значение влажности.

Выполняются следующие функции

- Устройство выполняет самодиагностику. Если система управления включает в себя дисплей, на нем отображается сообщение «self-test» (Самодиагностика).
- Когда вырабатывается запрос на увлажнение впускной соленоидный клапан открывается, и подает воду в паровой цилиндр.
- Начало выработки пара может занять до 20 минут. Дайте всем электрическим операциям полностью завершиться.

Как только соленоидный клапан начнет периодически пополнять количество воды, увлажнитель начнет работать с установившейся номинальной производительностью и холодный пуск будет завершен.

- » Следите за работой агрегата и дайте ему поработать 15-30 мин.

В случае протечки выключите агрегат.

- » Устраните протечку.



Осторожно, высокое напряжение! Следуйте правилам техники безопасности при работе с компонентами под высоким напряжением.

9. Обслуживание

Пароувлажнители HygroMatik легко обслуживать. Тем не менее, неподходящее или неправильное обслуживание может привести к неисправностям в работе. Регулярно производите обслуживание для продления срока службы агрегата.



Предупреждение: При проведении работ по обслуживанию, обратите внимание:

- Обслуживание должно производиться только квалифицированным персоналом.
- Следуйте указаниям по безопасности.
- Отключите агрегат перед обслуживанием и обеспечьте защиту от перезапуска.
- По завершении работ, квалифицированный персонал должен проверить безопасность работы агрегата.

Работа увлажнителя и интервалы обслуживания напрямую зависят от качества воды (жесткость, проводимость) и от количества пара, произведенного с момента последнего обслуживания. Жесткая или более мягкая вода может сделать интервалы обслуживания короче или длиннее. Текущие интервалы можно оценить по количеству и типу отложений в паровом цилиндре.

Показатели необходимости немедленного обслуживания цилиндра:

Система управления	Индикатор
Basic	Сообщение при обслуживании: красный и зеленый светодиод мигают: Агрегат отключился автоматически
Comfort Comfort Plus	Сообщение на дисплее (красный и зеленый светодиоды мигают). Агрегат отключился автоматически. Сообщение может также посылаться открыто программируемым контактом (только для типов Comfort и Comfort Plus). См. руководство к устройству управления.

9.1 Работы по обслуживанию

Минеральные отложения выпадают и кристаллизуются по-разному в воде разных типов, даже когда 2 типа имеют одинаковые уровни проводимости и жесткости (разные компоненты в воде взаимодействуют по-разному).

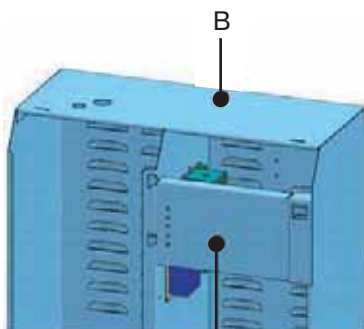
Инструкции по обслуживанию и интервалам между чистками или по сроку службы электродов основаны на эмпирических данных.

Цикл	Работы по обслуживанию
4 недели после начала эксплуатации (с использованием воды нормального качества)	Осмотр электронных и механических соединений. Удаление солевых отложений из парового цилиндра, сливного шланга и дренажной помпы. Проверка электродов на предмет эрозии.
Раз в полгода (с использованием воды нормального качества и "нормальной" работой = 8ч/день)	Осмотр электронных и механических соединений. Удаление солевых отложений из парового цилиндра, сливного шланга и сливного насоса. Проверка электродов на предмет эрозии.

В большинстве случаев уровни проводимости, перечисленные в разделе 1.1 "Руководство по эксплуатации" данной инструкции, считаются нормальными. Могут потребоваться индивидуальные настройки параметров управления.

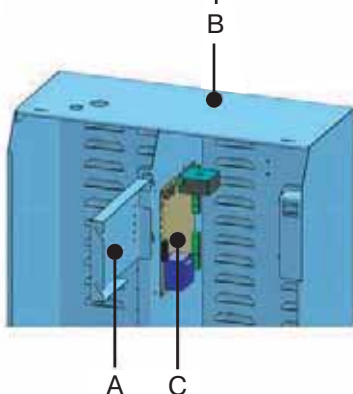
В исключительных случаях, может потребоваться предварительная обработка воды (смягчение разбавлением до приблизительно 4-8 dH; декарбонизация/частичная деминерализация для достижения необходимого уменьшения жесткости).

9.2 Доступ к блоку электропитания



» Снимите крышку с увлажнителя (B) и поднимите блок дисплея (A) с направляющего желобка.

» Поверните блок дисплея (смотрите рисунок) и повесьте его с помощью "лицевых направляющих".



» Теперь плата управления доступна.

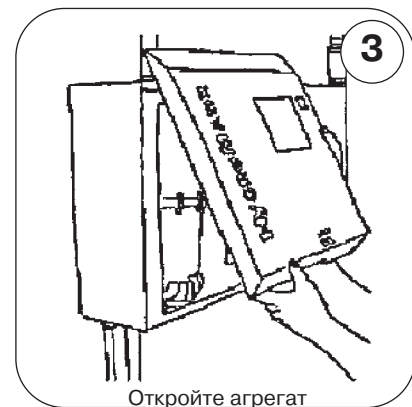


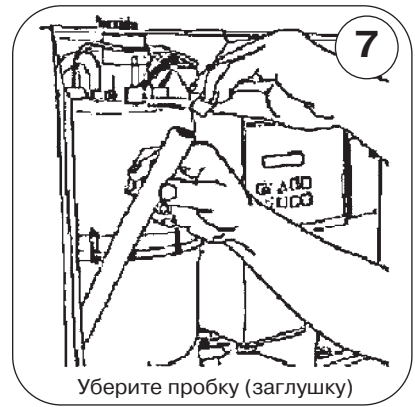
Опасное напряжение: Убедитесь, что агрегат отключен, прежде чем устанавливать или снимать блок дисплея.

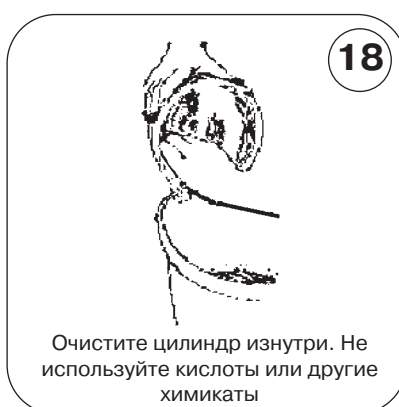
9.3 Демонтаж и очистка парового цилиндра



Предупреждение: Пожалуйста, следуйте подробным инструкциям данного руководства по эксплуатации! Обслуживание агрегата должно проводиться только высококвалифицированным персоналом. Обратите внимание на предупреждения и указания по безопасности в инструкции по эксплуатации. Игнорирование предупреждений и указаний по безопасности может повлечь за собой травмы, серьезные травмы или смерть, и/или повреждение агрегата. Паровой цилиндр может быть еще горячим, когда Вы начнете работу по обслуживанию. Будьте осторожны!







Предупреждение: проверьте внутреннюю часть верхней части парового цилиндра на наличие накипи и возможных солевых мостиков (черные бороздки между выводами электродов). Если таковые имеются, их нужно полностью смыть.



Примечание: Если электрические дуги прожгли глубокие бороздки в материале, верхнюю часть цилиндра необходимо заменить.



Предупреждение: тщательно очистите датчик-электрод.



Примечание: при сборке цилиндра, соединительные детали и укрепления обеих секций должны плотно прилегать друг к другу.





Предупреждение: Вилочный контакт необходимо прижать к электродам до упора.

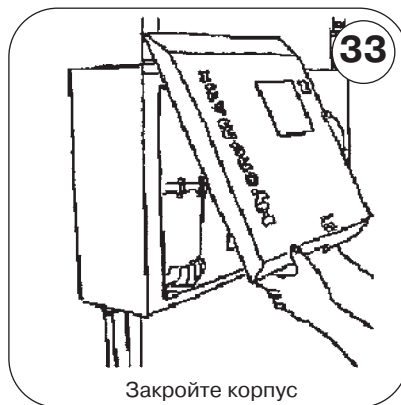


Примечание: Соединяйте вилочные контакты с правильными электродами. Обращайте внимание на цвет накатной гайки.



Примечание: Подсоединение конденсата должно быть спереди слева.





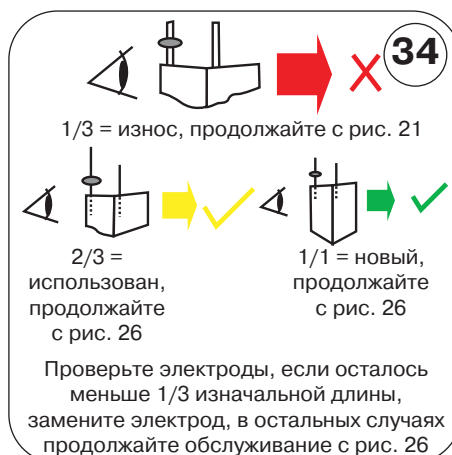
Предупреждение: Агрегат необходимо закрыть и запереть. Это дает гарантию, что крышка заземлена (только для увлажнителей типа HyLine и MiniSteam).

Включите агрегат и проверьте на предмет протечки через 15-30 мин после начала работы.

9.4 Износ электродов

Износ электродов зависит от:

- Состав и проводимости питьевой воды.
- Количества произведенного пара





Предупреждение: Самый поздний срок замены электродов - появление на дисплее сообщения об обслуживании. Сообщение появляется через час работы агрегата при максимальном уровне воды. Агрегат отключается. Также см. раздел "Обслуживание". Когда электроды остаются неповрежденными менее чем на 1/3 –1/2 их изначальной длины, замените их.

9.4.1 Изначальная длина электродов

Изначальная длина электродов из нержавеющей стали HygroMatik с большой площадью:

HyLine

Тип	HY05-HY08	HY13-HY60	HY90-HY116
Длина (мм)	155	235	300

CompactLine

Тип	C01	C02	C06	C10	C17-45	C58
Длина (мм)	115	80	125	155	235	300

MiniSteam

Тип	MS5	MS10
Длина (мм)	125	155

9.4.2 Неравная длина электродов

В большинстве случаев, на более длинные электроды в течение некоторого времени не подается электричество. Следовательно, они не изнашиваются. Причину проблемы, такую как отключенный автомат, можно устранить. Тем не менее, так как у более коротких электродов большая удельная нагрузка, электроды продолжают изнашиваться неравномерно.



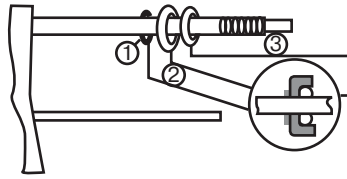
Примечание: замените электроды со значительно неравномерной степенью износа. Проверьте подачу электроэнергии (переключатель, перепад напряжения). Также см. раздел "Неполадки", работа электроники.

9.5 Замена электродов



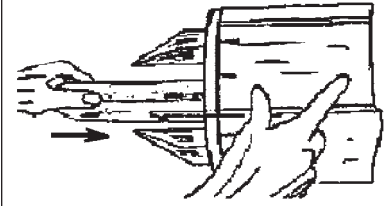
Подробное изображение
нового электрода

37



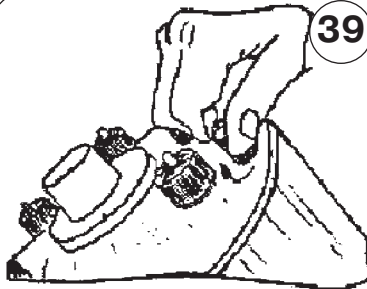
Устанавливайте правильно:
1=уплотнение вала, 2=латунное
кольцо, 3= уплотнительное кольцо

38



Вставьте электрод

39



Плотно затяните гайку с накаткой,
L1-черная, L2=красная, L3=серая,
B1=серая

- » Снимите и откройте цилиндр, как описано в разделе 8.3 "Демонтаж и чистка парового цилиндра".
- » Ослабьте накатные гайки (5) и выньте электроды (48).
- » Вставьте новые электроды и затяните гайки.
- » Вставьте не содержащие растворителя уплотнительные кольца HygroMatik (для фланца, основания цилиндра и адаптера парового шланга).
- » Соберите паровой цилиндр и установите его в агрегат
- » Подсоедините вилочные контакты (4) непосредственно к электродам (48) (с серой, красной и черной накатными гайками). Не обязательно снимать накатные гайки!



Предупреждение: Вилочный контакт необходимо прижать к электродам до упора.



Примечание: Соединяйте вилочные контакты с правильными электродами. Обращайте внимание на цвет накатной гайки.

- » Присоедините вилочный контакт (8) к датчику-электроду (накатная гайка (9) – серая)
- » Включите автомат
- » Включите агрегат и проверьте на предмет протечки через 15-30 мин после начала работы.

Если есть протечка, отключите электропитание и следуйте указаниям по безопасности по работе с действующими компонентами.



Примечание: В следующих случаях:

- необходима частая замена электродов,
 - в цилиндре скапливается черная грязь,
 - в цилиндре появляется электрическая дуга,
- проводимость воды слишком высокая или слив производится недостаточно часто. В данном случае обращайтесь, пожалуйста, в HygroMatik.

9.6 Очистка дренажной помпы

- » Снимите цилиндр.
- » Отсоедините e-cable от помпы.
- » Снимите адаптер (30) с помпы.
- » Ослабьте болты (44) и снимите помпу с основания.
- » Откройте помпу (байонетный замок).
- » Удалите осадок из сливного шланга и помпы (при необходимости замените уплотнительное кольцо (33) или корпус (34), если эти детали уже в плохом состоянии).
- » Соберите помпу.
- » Смочите уплотнительное кольцо (31) и вставьте его в адаптер (30).
- » Поместите адаптер поверх бокового соединения помпы.
- » Подсоедините e-cable к помпе.
- » Установите цилиндр.
- » Включите агрегат и проверьте на предмет протечек во время эксплуатации.

Если есть протечка, отключите электропитание и следуйте указаниям по безопасности по работе с действующими компонентами.

9.7 Очистка Соленоидного клапана на подаче воды

Демонтаж

- » Отключите подачу воды и ослабьте подсоединение шланга подачи воды.
- » Снимите цилиндр, также см. раздел "Демонтаж и очистка парового цилиндра".
- » Отсоедините соединительный шланг (21) от основания.
- » Отсоедините e-cable от соленоидного клапана.
- » Ослабьте крепежные болты соленоидного клапана (28).
- » Выньте соленоидный клапан из отверстия.
- » Выньте мелкоячеистый фильтр (29) из соленоидного клапана, очистите и при необходимости замените.

Монтаж

- » Вставьте мелкоячеистый фильтр (29).
- » Поместите соленоидный клапан с прокладкой в отверстие корпуса агрегата.
- » Плотно зафиксируйте соленоидный клапан болтами (28).
- » Закрепите шланг подачи воды.
- » Подсоедините e-cable к соленоидному клапану.
- » Подсоедините соединительный шланг (21) к основанию.
- » Установите цилиндр.
- » Откройте кран.
- » Включите агрегат и проверьте на предмет протечек во время эксплуатации.

Если есть протечка, отключите электропитание и следуйте указаниям по безопасности по работе с действующими компонентами.

9.8 Проверка кабельных соединений и электродных кабелей

- » Убедитесь в том, что нет ослабленных кабелей и вилочных контактов.



Предупреждение: Вилочный контакт необходимо прижать к электродам до упора.

Ослабленные кабельные соединения являются причиной избыточного контактного сопротивления и перегрева контактных поверхностей.

- » Проверьте изоляцию электродных вилочных контактов, замените их при необходимости.



Предупреждение: Замените вилочные контакты электродов после того, как снимите и поставите их снова несколько раз.

9.9 Проверка шлангов

Паровой и конденсационный шланги подвергаются изнашиванию и должны регулярно проверяться.

9.10 Проверка работы

Запустите агрегат и оставьте его работать несколько минут при максимальной производительности, если возможно.

- » Проверьте устройства безопасности
- » Проверьте шланговые соединения на предмет возможных протечек

9.11 Демонтаж (утилизация)

По окончании эксплуатации парового увлажнителя, разберите его, следуя указаниям по монтажу в обратном порядке.



Предупреждение: Демонтаж агрегата должен производиться только квалифицированным персоналом. Демонтаж электрооборудования должен производиться только обученным квалифицированным персоналом.

Обращайте внимание на указания раздела 2 "указания по безопасности", особенно по снятию с эксплуатации.

10. Запасные части

*	C01	C02	C06	C10	C17	C22	C30	C45	C58	Артикул	Описание
											Образование пара
	1									B-3216131	Паровой цилиндр CY1 DN20 *
		1								B-3204049	Паровой цилиндр CY2 DN20 *
			1							B-3216067	Паровой цилиндр CY4 *
				1						B-3204031	Паровой цилиндр CY8 *
										B-2204231	Паровой цилиндр CY8 DN40 * для SPA
					1					B-2204101	Паровой цилиндр CY17 DN25 *
					1					B-2204103	Паровой цилиндр CY17 DN40 * для SPA
						1				B-2204151	Паровой цилиндр CY17 DN40 *
							1			B-2204111	Паровой цилиндр CY17 DN40 *
								1		B-2204105	Паровой цилиндр CY30 *
									1	B-2204109	Паровой цилиндр CY45 *
16	1									E-3216004	Верхняя часть парового цилиндра CY1 DN20/9
16		1								E-3216006	Верхняя часть парового цилиндра CY2 DN20/9
16			1							E-3216043	Верхняя часть парового цилиндра CY4 DN20/9
16				1						E-3226005	Верхняя часть парового цилиндра CY8 DN25/12
16				1						E-3226008	Верхняя часть парового цилиндра CY8 DN40/12, для SPA
16					1					E-2206068	Верхняя часть парового цилиндра CY17 DN25/12
16					1						Верхняя часть парового цилиндра CY17 DN40/12, для SPA
16						1				E-2206095	Верхняя часть парового цилиндра CY17 DN40/12, 3 электрода
16							1			E-2206082	Верхняя часть парового цилиндра CY17 DN40/12, 6 электродов
16								1		E-2206069	Верхняя часть парового цилиндра CY30 DN40/12
16									1	E-2207001	Верхняя часть парового цилиндра CY45 DN40/12
19	1									B-3216005	Нижняя часть парового цилиндра CY1 с фильтром *
19			1							B-3216044	Нижняя часть парового цилиндра CY4 с фильтром *
19		1		1						B-3216007	Нижняя часть парового цилиндра CY8 с фильтром *
19					1	1	1			B-2206046	Нижняя часть парового цилиндра CY17 с фильтром *
19								1		B-2206071	Нижняя часть парового цилиндра CY30 с фильтром *
19									1	B-2207002	Нижняя часть парового цилиндра CY45 с фильтром *
17	1									E-3216044	Уплотнительное кольцо фланца цилиндра, прозрачный цилиндр
17			1							E-3216046	Уплотнительное кольцо фланца цилиндра, прозрачный цилиндр
17		1		1						E-3216010	Уплотнительное кольцо фланца цилиндра, прозрачный цилиндр
17					1	1	1			E-2206050	Уплотнительное кольцо фланца цилиндра, прозрачный цилиндр
17								1		E-2206051	Уплотнительное кольцо фланца цилиндра, прозрачный цилиндр
17									1	E-2207011	Уплотнительное кольцо фланца цилиндра, прозрачный цилиндр
35			1	1						E-3216011	Кольцо уплотнительное основания цилиндра
35					1	1	1	1	1	E-2204022	Кольцо уплотнительное основания цилиндра
48	1									B-3204069	Электроды (2 шт.) с гайками для цилиндра CY1
48		1								B-3204041	Электроды (2 шт.) с гайками для цилиндра CY2
48			1							B-3216061	Электроды (3 шт.) с гайками для цилиндра CY4
48				1						B-3204019	Электроды (3 шт.) с гайками для цилиндра CY8
48					1					B-2204081	Электроды (3 шт.) с гайками для цилиндра CY17
48						1				B-2206227	Электроды (3 шт.) с гайками для цилиндра CY17, CY30 DN40
48							1			B-2204083	Электроды (6 шт.) с гайками для цилиндра CY17 DN40
48								1		B-2204095	Электроды (6 шт.) с гайками для цилиндра CY30 DN40
48									1	B-2204085	Электроды (6 шт.) с гайками для цилиндра CY45 DN40
10	1									B-3204073	Сенсор-электрод в комплекте с гайкой
10		1								B-3204047	Сенсор-электрод в комплекте с гайкой
10			1							B-3204037	Сенсор-электрод в комплекте с гайкой
10				1						B-3204027	Сенсор-электрод в комплекте с гайкой
10					1	1	1	1	1	B-2204075	Сенсор-электрод в комплекте с гайкой
10	1	1	1	1	1	1	1	1	1	E-3216025	Контакт для датчика уровня
4	2		3	3						E-3216024	Силовые провода для электродов
4					3	3	6	6		E-2206059	Силовые провода для электродов
4									6	E-2207016	Силовые провода для электродов

*	C01	C02	C06	C10	C17	C22	C30	C45	C58	Артикул	Описание
18	8	12	12	12	18	18	18	24	36	E-3216022	Зажим для фланца цилиндра
37	1	1	1	1						E-3220000	Основание цилиндра DN 20/25i/15/12
37					1	1	1	1	1	E-2206086	Основание цилиндра DN 40/25i/15/12
	1	1	1	1						B-3216023	Монтажный комплект для основания цилиндра
					1	1	1	1	1	B-2214023	Монтажный комплект для основания цилиндра
12	1	1	1							E-3216020	Муфта присоединительная DN9 для дренажного шланга
				1	1	1	1	1	1	E-2204035	Муфта присоединительная DN12 для дренажного шланга
1	1	1	1							E-3221000	Адаптер DN20/25 парового шланга DN25
1				1						E-3221002	Адаптер парового шланга DN25
1				1						E-3221008	Адаптер парового шланга DN40, для SPA
1					1					E-2209000	Адаптер парового шланга DN25
1					1					E-2209004	Адаптер парового шланга DN40, для SPA
1						1	1			E-2209004	Адаптер парового шланга DN40, для SPA
1								1		E-2209006	Адаптер парового шланга DN40
1									2	E-2209008	Адаптер парового шланга DN 40
				1						E-2209014	Адаптер выходного потока DN40/25
2	1	1	1	1	1					E-3221004	Зажим для адаптера парового шланга DN25
2						1	1	1	2	E-2209002	Зажим для адаптера парового шланга DN40
3	1	1	1							E-3216011	Кольцо уплотнительное адаптера парового шланга DN 20/25
3				1	1					E-3221006	Кольцо уплотнительное адаптера парового шланга DN 25
3				1	1					E-2204022	Кольцо уплотнительное адаптера парового шланга DN40, для SPA
3							1	1	2	E-2209010	Кольцо уплотнительное адаптера парового шланга DN 25
3						1	1	1	2	E-2204022	Кольцо уплотнительное адаптера парового шланга DN40
	1									B-3216081	Монтажный комплект для цилиндра * *
		1								B-3216075	Монтажный комплект для цилиндра * *
			1							B-3216077	Монтажный комплект для цилиндра * *
				1						B-3216079	Монтажный комплект для цилиндра * *
				1						B-2207081	Монтажный комплект для цилиндра * *, для SPA
					1					B-2207029	Монтажный комплект для цилиндра * *
					1					B-2207045	Монтажный комплект для цилиндра * *, для SPA
						1				B-2207043	Монтажный комплект для цилиндра * *
							1			B-2207031	Монтажный комплект для цилиндра * *
								1		B-2207033	Монтажный комплект для цилиндра * *
									1	B-2207035	Монтажный комплект для цилиндра * *
											Подача воды
21	0,7	0,7	0,6	0,6	0,6	0,6	0,6	0,6	1,9	E-2604002	Соединительный шланг соленоидный клапан - основание цилиндра
25	1	1	1							B-2304081	Соленоидный клапан
25				1						B-2304083	Соленоидный клапан
25					1	1	1	1	1	B-2304085	Соленоидный клапан
	1	1	1							B-2304059	Соленоидный клапан двойной для Super Flush, 2,5л/мин
				1						B-2304061	Соленоидный клапан двойной для Super Flush 2.5л/мин
					1	1	1	1	1	B-2304069	Соленоидный клапан двойной для Super Flush, 3,5л/мин
56	1	1	1	1	1	1	1	1	1	B-2304031	Соединительный шланг 0,6м 3,4", с соединением
38	0,4	0,4	0,4	0,4	0,6	0,6	0,6	0,6	0,8	E-2604004	Шланг ручного опорожнения
	1	1	1	1	1	1	1	1	1	E-2305002	Уплотнитель для шланга подачи воды
20	1	1	1	1	1	1	1	1	1	E-2604062	Коническая пробка, затычка для шланга
22	4	4	4	4	4	4	4	4	4	E-2304015	Хомут для конденсатного шланга
24	1	1	1	1	1	1	1	1	1	E-2604002	Соединительный шланг соленоидный клапан - втулка для заземления
23	1	1	1	1	1	1	1	1	1	E-2304080	Втулка для заземления
											Дренаж
	1									B-3401005	Система слива
		1								B-3401007	Система слива
			1							B-3401015	Система слива
				1						B-3401017	Система слива

*	C01	C02	C06	C10	C17	C22	C30	C45	C58	Артикул	Описание
					1	1	1			V-3401019	Система слива
								1		V-3401013	Система слива
									1	V-3401021	Система слива
31	1	1	1	1	1	1	1	1	1	E-3220005	Кольцо уплотнительное помпа - сливной шланг
31	1	1	1	1	1	1	1	1	1	E-3220005	Кольцо уплотнительное помпа – адаптер
32	1	1	1	1	1	1	1	1	1	V-2404027	Сливной насос
	1	1	1	1	1	1	1	1	1	E-2404024	Кольцо уплотнительное дренажного насоса
57	1	1	1	1	1	1	1	1	1	E-2420423	Сливной шланг 1 1/4"
	1	1	1	1	1	1	1	1	1	V-2424014	Монтажный комплект для дренажной помпы
6	1	1	1	1	1	1	1	1	1	E-2425004	Уголок с вентиляционным каналом
39	1	1	1	1	1	1	1	1	1	E-8501064	Хомут для шланга 12-22 мм
	1	1	1	1	1	1	1	1	1	V-2424014	Монтажный комплект для дренажной помпы
											Управление
											универсальное
	1	1								E-2507040	Пускатель 20А, 230В
			1	1						E-2501005	Пускатель 16А, 230В
					1					V-2507041	Пускатель 20А, 230В
						1	1			V-2507061	Пускатель 35А, 230В
								1		V-2507071	Пускатель 50А, 230В
									1	V-2507081	Пускатель 65А, 230В
	1	1	1	1	1		1	1	1	E-2505206	Контроль предохранителей 1,6А, 5х20 мм
4	1	1									
4			1	1						V-3526019	Соед. кабели (3 шт., комплект) для электродов со штекерами
4					1					V-2524201	Соед. кабели (3 шт., комплект) для электродов со штекерами
4						1				V-2524249	Соед. кабели (3 шт., комплект) для электродов со штекерами
4							1			V-2524205	Соед. кабели (6 шт., комплект) для электродов со штекерами
4								1		V-2524209	Соед. кабели (6 шт., комплект) для электродов со штекерами
4									1	V-2524213	Соед. кабели (6 шт., комплект) для электродов со штекерами
	1	1	1	1	1	1				V-2525051	Соед. кабель для сенсора - электрода
							1	1	1	V-2525053	Соед. кабель для сенсора - электрода
											Генерация пара с напряжением более 500В
					1	1	1			E-2206054	Уплотнительное кольцо парового цилиндра CY17, силиконовое
								1		E-2206056	Уплотнительное кольцо парового цилиндра CY30, силиконовое
									1	E-2207014	Уплотнительное кольцо парового цилиндра CY45, силиконовое
				1	1					V-2208007	Звездочка для цилиндра CY17/3
							1			V-2208013	Звездочка для цилиндра CY17/6
								1		V-2208009	Звездочка для цилиндра CY30
									1	V-2208011	Звездочка для цилиндра CY45
					2,5		5	8		E-9000110	Кабель H07V-K2,5 [м]
					3		3	6		E-2206059	Силовые провода для электродов
									8	E-9000132	Кабель H07V-K6,0 [м]
									6	E-2207016	Разъем для крепления электрода (63А)
											Управление, напряжение более 500В
					1		1	1	1	E-2504158	Трансформатор 690В/230В, 25ВА
					1		1	1	1	E-2504168	Трансформатор 480В-500В/230В
					1		1	1	1	E-2504160	Трансформатор 600В/230В
					1		1	1	1	E-2504166	Трансформатор 660ВВ-690В/230В, 130ВА
					1		1	1	1	E-2590102	Линейный аварийный выключатель, 1 А
											Управление, напряжение между 416В и 480В
			1	1	1		1	1	1	E-2504220	Трансформатор 208В-460В/230В
			1	1	1		1	1	1	E-2504168	Трансформатор 480В/230В
											Управление, напряжение до 230В
								1		E-2504092	Пускатель 100А, 230В
							1			V-2507081	Пускатель 65А, 230В
					1					V-2507061	Пускатель 35А, 230В

*	C01	C02	C06	C10	C17	C22	C30	C45	C58	Артикул	Описание
			1	1						B-2507041	Пускатель 20А, 230В
							1			B-2524209	Кабель для электрода 35А/6мм ²
										Управление Basic	
	1	1	1	1	1	1	1	1	1	B-2526201	Плата управления Basic
51	1	1	1	1	1	1	1	1	1	E-2502412	Управляющий переключатель, двухполюсной
			1	1	1	1	1	1	1	B-2120901	Монтажная пластина (Basic)
	1	1								B-2120915	Монтажная пластина (Basic)
										Управление Comfort	
	1	1	1	1	1	1	1	1	1	B-2526201	Плата управления Basic
51	1	1	1	1	1	1	1	1	1	E-2502412	Управляющий переключатель, двухполюсной
			1	1	1	1	1	1	1	B-2120903	Монтажная пластина (Comfort)
	1	1								B-2120917	Монтажная пластина (Comfort)
			1	1	1	1	1	1	1	B-2526401	Дисплей (Comfort)
	1	1								B-2526489	Дисплей (Comfort)
										Управление Comfort Plus	
			1	1	1	1	1	1	1	B-2526201	Плата управления Basic
51	1	1	1	1	1	1	1	1	1	E-2502412	Управляющий переключатель, двухполюсной
			1	1	1	1	1	1	1	B-2120905	Монтажная пластина (Comfort Plus)
			1	1	1	1	1	1	1	B-2526403	Дисплей (Comfort)
										DS-управление	
	1	1	1	1	1	1	1	1	1	B-2526211	Плата управления DS-Basic
51	1	1	1	1	1	1	1	1	1	E-2502412	Управляющий переключатель, двухполюсной
			x	x	x	x	x	x	x	B-2526401	Дисплей (Comfort), серый, до дек. 2010
			x	x	x	x	x	x	x	B-2526403	Дисплей (Comfort Plus), серый, до дек. 2010
	x	x								B-2526487	Дисплей (Comfort), желтый
			x	x	x	x	x	x	x	B-2526445	Дисплей (Comfort), желтый, с янв. 2010
			x	x	x	x	x	x	x	B-2526447	Дисплей (Comfort Plus), серый, с янв. 2010
	x	x	x	x	x	x	x	x	x	E-0605228	Датчик температуры для DS
	x	x	x	x	x	x	x	x	x	B-2505207	Подставка для датчика температуры, включая монтажный комплект
	x	x	x	x	x	x	x	x	x	E-0605232	Датчик температуры ATF 2 для монтажа на поверхности
	x	x	x	x	x	x	x	x	x	E-2505206	Предохранитель для освещения, вентилятора, прокачки масла 1.6А, 5x20мм
	x	x	x	x	x	x	x	x	x	E-3516020	Предохранитель для прокачки масла 2.5А, 2x20мм
			x	x	x	x	x	x	x	E-2504039	Предохранитель для трансформатора (E-2504154) 5А, 5x20мм
			x	x	x	x	x	x	x	E-2504200	Трансформатор 230В/24В/130ВА
										Обеспечение впрыскивания	
	x	x	x	x	x	x	x	x		B-2604091	Насос перистальтический DSP9111; 230В/50Гц; 3л/час
			x	x	x	x	x	x		B-2604083	Насос перистальтический DSP9111; 24В/50Гц; 3л/час
	x	x	x	x	x	x	x	x		E-2604072	Шланг для перистальтического насоса DSP9431
	x	x	x	x	x	x	x	x		E-2604074	Шланг для перистальтического насоса DSP9111
	x	x	x	x	x	x	x	x		E-2604076	Соединительный шланг для силиконовых шлангов, 6мм
	x	x	x	x	x	x	x	x		E-2604070	Шланг силиконовый для масла; 6x1,5
	x	x	x	x	x	x	x	x		B-2604067	Тройник для прокачки масла (DN25)
	x	x	x	x	x	x	x	x		B-2604069	Тройник для прокачки масла (DN40)
										Аксессуары	
	x	x	x	x	x					E-2604012	Шланг для подачи пара DN25
				x	x					E-2604013	Шланг для подачи пара DN40, для SPA
						x	x	x	x	E-2604013	Шланг для подачи пара DN40
	x	x	x	x	x	x	x	x	x	E-2604002	Соединительный шланг соленоидный клапан - основание цилиндра
	x	x	x	x	x					E-2404004	Хомут для парового шланга
				x	x					E-2604016	Хомут для парового шланга DN40, для SPA
						x	x	x	x	E-2604016	Хомут для парового шланга DN40
	x	x	x	x	x	x	x	x	x	E-2304015	Хомут для конденсатного шланга
	x	x	x	x	x	x	x	x	x	E-2604049	Двойной обратный клапан

*	C01	C02	C06	C10	C17	C22	C30	C45	C58	Артикул	Описание
	x	x	x	x	x					B-2604025	Паровой соленоидный вентиль DN25
				x	x					B-2604040	Паровой соленоидный вентиль DN40, для SPA
						x	x	x	x	B-2604040	Паровой соленоидный вентиль DN40
	x	x	x	x	x					E-2604042	Тройник DN25 для распределения пара, из нержавеющей стали
				x	x					E-2604023	Тройник DN40 для распределения пара, из нержавеющей стали, для SPA
						x	x	x	x	E-2604023	Тройник DN40 для распределения пара, из нержавеющей стали
	x	x	x	x	x	x	x	x	x	E-2604021	Тройник для слива конденсата DN12
	÷	÷	÷	1						B-2208005	Звездочка для цилиндра
					1	1				B-2208007	Звездочка для цилиндра
							1			B-2208013	Звездочка для цилиндра
								1		B-2208009	Звездочка для цилиндра
									1	B-2208011	Звездочка для цилиндра
	1		1							B-3304061	Комплект Super Flush
		1		1						B-2304063	Комплект Super Flush
				1	1	1	1	1	1	B-2304065	Комплект Super Flush
		x		x	x	x	x	x	x	B-2304079	Форсунка для системы Super Flush
	x		x							B-2304089	Форсунка для системы Super Flush
56	x	x	x	x	x	x	x	x	x	B-2304031	Шланг для подачи воды 3/4" с гайками
			x	x	x	x	x	x	x	B-3320406	Разделительная емкость для заполнения цилиндра

Для заказа запасных частей, пожалуйста, укажите тип и серийный номер изделия.

* Смотри раздел Компоненты.

** Если система Super Flush установлена, включите в заказ новую форсунку (B-2304079).

*** Ремонтный комплект содержит: электроды без гаек, кольцо уплотнительное адаптера парового шланга, кольцо уплотнительное основания цилиндра, кольцо уплотнительное фланца цилиндра, 3 зажима для фланца цилиндра (поз. 18).

11. Технические характеристики

Технические характеристики парувлажнителей серии Compact Line C01-C58										
Тип	C01	C02	C06	C10	C17	C22	C30	C45	C58	
Производительность по пару, кг/ч	1	2	6	10	17	22	30	45	58	
Параметры электропитания*	230 В; 1 фаза + N; 50-60 Гц		400 В; 3 фазы + N; 50-60 Гц							
Потребляемая мощность, кВт	0,75	1,5	4,5	7,5	12,8	16,5	22,5	33,8	43,5	
Потребляемый ток, А	3,3	6,5	6,5	10,8	18,4	23,8	32,5	48,8	62,8	
Номинал автоматического выключателя, А****	1x6	1x10	3x10	3x16	3x20	3X35	3X35	3X63	3X63	
Тип управления	Basic, Comfort, Comfort Plus									
Управляющее напряжение	230 В									
Подсоединение парового шланга (в исполнении для паровых бань), мм	1x25	1x25	1x25	1x25	1x25	1x40	1x40	1x40**	2x40	
Подсоединение шланга для конденсата, мм	1x9	1x9	1x9	1x12	1x12	1x12	1x12	1x12***	2x12	
Вес пустого агрегата, кг	9	10	10	12	19	19	20	22	31	
Рабочий вес, кг	11	13	13	18	37	37	38	49	77	
Размеры	высота, мм	370	350	438	480	653	653	653	707	790
	ширина, мм	355	392	401	414	480	480	480	527	615
	глубина, мм	171	221	187	217	283	283	283	325	392
Подвод воды	от 100x10 ³ до 100x10 ⁴ Па с диаметром для наружной резьбы ¾”									
Вентиляционный агрегат**	-	-	VG08	VG17	VG17	VG30	VG30	2 x VG30	2 x VG30	
Расход воздуха, м ³ /ч	-	-	160	185	185	350	350	2 x 350	2 x 350	

Технические характеристики парувлажнителей для SPA серии Compact Line C01...-DS - C58.-DS										
Тип	C01	C02	C06	C10	C17	C22	C30	C45	C58	
Производительность по пару, кг/ч	1	2	6	10	17	22	30	45	58	
Параметры электропитания*	230 В; 1 фаза + N; 50-60 Гц		400 В; 3 фазы + N; 50-60 Гц							
Потребляемая мощность, кВт	0,75	1,5	4,5	7,5	12,8	16,5	22,5	33,8	43,5	
Потребляемый ток, А	3,3	6,5	6,5	10,8	18,4	23,8	32,5	48,8	62,8	
Номинал автоматического выключателя, А****	1x6	1x10	3x10	3x16	3x20	3X35	3X35	3X63	3X63	
Тип управления	Basic-DS, Comfort-DS, Comfort Plus-DS									
Управляющее напряжение	230 В									
Подсоединение парового шланга (в исполнении для паровых бань), мм	1x25	1x25	1x25	1x25	1x25	1x40	1x40	1x40**	2x40	
Подсоединение шланга для конденсата, мм	1x9	1x9	1x9	1x12	1x12	1x12	1x12	1x12***	2x12	
Вес пустого агрегата, кг	9	10	10	12	19	19	20	22	31	
Рабочий вес, кг	11	13	13	18	37	37	38	49	77	
Размеры	высота, мм	370	350	438	480	653	653	653	707	790
	ширина, мм	355	392	401	414	480	480	480	527	615
	глубина, мм	171	221	187	217	283	283	283	325	392
Подвод воды	от 100x10 ³ до 100x10 ⁴ Па с диаметром для наружной резьбы ¾”									

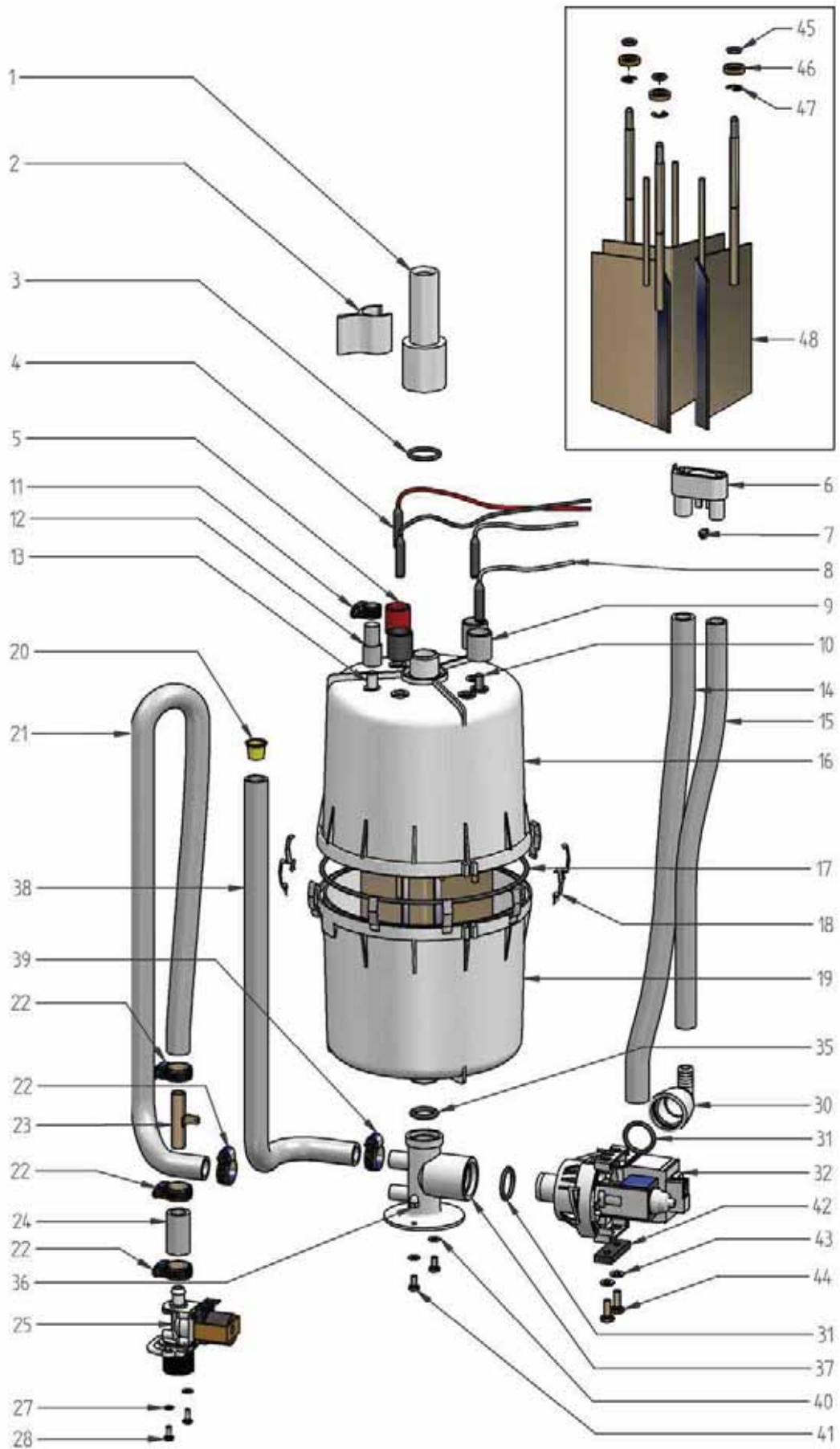
* По требованию заказчика возможно другое напряжение

** В комплект поставки входит тройник для подключения двух конденсатных шлангов

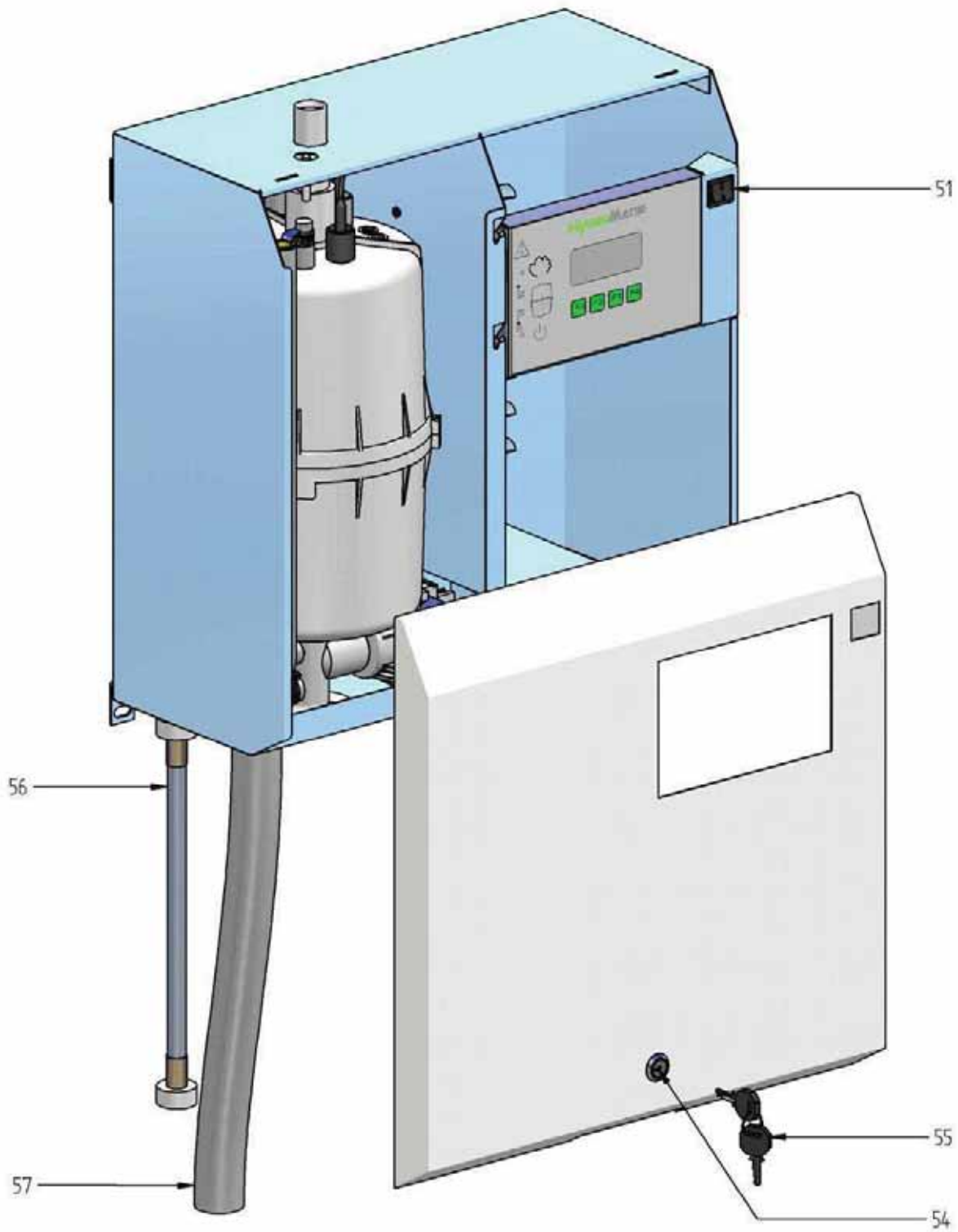
*** В комплект поставки входит тройник для подключения двух парораспределителей

**** После проведения полной промывки потребляемая мощность возрастает в 1,3 раза. Это следует учесть при определении установки автоматических выключателей. При необходимости выберите автоматический выключатель большего номинала (следующего по возрастанию типоразмера).

12. Компоненты



13. Вид корпуса





HyGROMATIK[®]

“Русклимат Вент”

125493, г. Москва, ул. Нарвская, д. 21

Тел. +7 (095) 777-1955

Факс +7 (095) 777-1956

e-mail: vent@rusklimat.ru

<http://www.rusklimat.ru>