

**HNP 6.5 CM X/HA**  
**HNP 6.6 AM W/HA**  
**HNP 9.6 AM W/HA**  
**HNP 9.6 AM K/HA**  
**HNP 9.6 AB X/HA**  
**HNP 9.6 AM X/HA**  
**HNP 6.6 AM K/HA**  
**HNP 6.6 AM X/HA**  
**HNP 6.5S CD X/HA**  
**HPS 60 IX/HA**  
**HYM 60 IX/HA**  
**HPM 61 IX/HA**  
**HRP 9.8 CM (OW)/HA**  
**7HHP 6 R (OW)/HA**  
**HRP 9.8 CM (AN)/HA**  
**7HHP 6 R AN/HA**  
**HRP 6.5 CM (OW)/HA**  
**HRP 6.5 CM (AN)/HA**  
**HRP 9.6 CM (OW)/HA**  
**HRP 6.5S CM (OW)/HA**  
**HRP 6.5S CM (AN)/HA**

**FR**

Français

## Mode d'emploi

### HOTTE DE CUISINE

#### Sommaire

Mode d'emploi,1  
Avertissements,11  
Assistance,28  
Installation,39  
Commandes PYRAMID,40  
Entretien et soin,41  
Anomalies et remèdes,42

**IT**

Italiano

## Istruzioni per l'uso

### CAPPA

#### Sommario

Istruzioni per l'uso,1  
Avvertenze,9  
Assistenza,28  
Installazione,31  
Comandi PYRAMID,32  
Manutenzione e cura,33  
Anomalie e rimedi,34

**ES**

Español

## Manual de instrucciones

### CAMPANA

#### Sumario

Manual de instrucciones,1  
Advertencias,13  
Asistencia,28  
Instalación,43  
Mandos PYRAMID,44  
Mantenimiento y cuidados,45  
Anomalías y soluciones,46

**GB**

English

## Operating Instructions

### COOKER HOOD

#### Contents

Operating Instructions,1  
Warnings,10  
Assistance,28  
Installation,35  
PYRAMID controls,36  
Maintenance and care,37  
Troubleshooting,38

**PT**

Portugues

## Instruções para a utilização

### EXAUSTOR

#### Índice

Instruções para a utilização,1  
Advertências,14  
Assistência,28  
Instalação,47  
Comandos PYRAMID,48  
Manutenção e cuidado,49  
Anomalias e soluções,50

**NL**

Nederlands

## Gebbruiksaanwijzing AFZUIGKAP

### Inhoud

Gebbruiksaanwijzing,2  
Attentie,16  
Service,29  
Installatie,51  
PYRAMID bediening,52  
Onderhoud en verzorging,53  
Storingen en oplossingen,54

**RS**

Русский

## Руководство по эксплуатации ВЫТЯЖКА

### Содержание

Руководство по эксплуатации,2  
Предупреждения,20  
Сервисное обслуживание,29  
Монтаж,63  
Управления PYRAMID,64  
Техническое обслуживание и уход,65  
Неисправности и методы их устранения,66

**PL**

Polski

## Instrukcja obsługi OKAP

### Spis treści

Instrukcja obsługi,2  
Ostrzeżenia,17  
Serwis Techniczny,29  
Instalacja,55  
Elementy sterownicze PYRAMID,56  
Konserwacja i pielęgnacja,57  
Usterki i środki zaradcze,58

**UA**

Українською

## Довідник користувача Витяжка

### Зміст

Довідник користувача,2  
Застережні засоби,22  
Допомога,29  
Монтаж,67  
Елементи управління PYRAMID,68  
Догляд і технічне обслуговування ,69  
Несправності і засоби їх усунення,70

**TR**

Türkçe

## Kullanım talimatları OCAK DAVLUMBAZ

### İçindekiler

Kullanım talimatları,2  
Uyarılar,19  
Teknik Servis,29  
Kurulum,59  
PYRAMID kumandaları,60  
Bakım ve Temizlik,61  
Sorun Giderme,62

**CZ**

Česky

## Pokyny pro použití ODSAVAČ

### Obsah

Pokyny pro použití,2  
Upozornění,23  
Servisní služba,30  
Instalace,71  
Ovládací prvky zařízení PYRAMID,72  
Údržba a péče,73  
Poruchy a způsob jejich odstranění,74

---

**SK**

Slovensky

## Návod na použitie

KAPUCŇA

### Obsah

Návod na použitie,3  
Upozornenia:,24  
Servisná služba,30  
Inštalácia,75  
Ovládacie prvky zariadenia PYRAMID,76  
Údržba a starostlivosť,77  
Poruchy a spôsob ich odstránenia,78

**KZ**

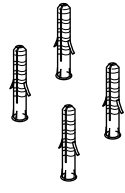
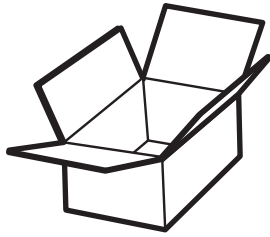
Қазақша

## Пайдалану нұсқаулығы

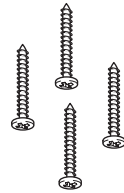
СОРЫП

### Мазмұны

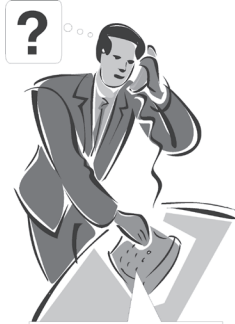
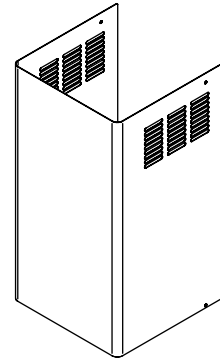
Пайдалану нұсқаулығы,3  
Ескертулер:,26  
Көмек,30  
Орнату,79  
PYRAMID басқару құралдары,80  
Техникалық қызмет көрсету және күтім көрсету,81  
Ақаулықтарды жою,82



**6x** Ø 8 x 40



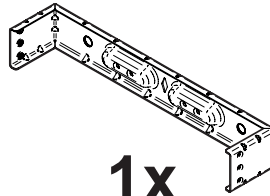
**6x** Ø 5 x 45



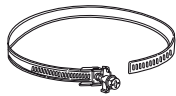
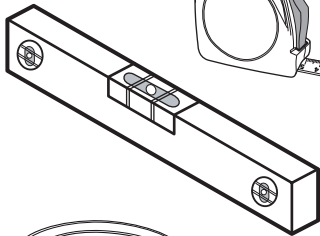
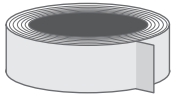
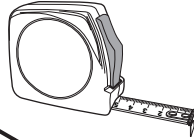
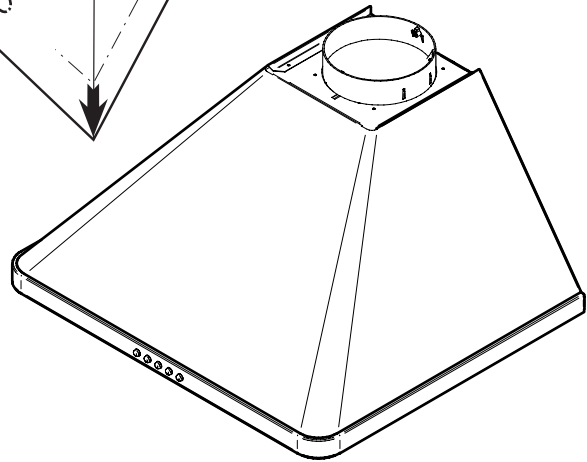
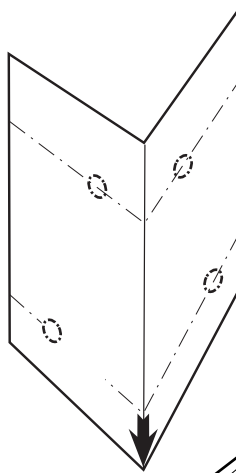
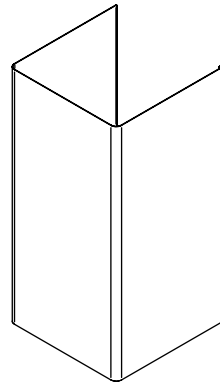
199 199 199



**4x** Ø 3,5 x 9,5



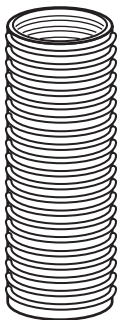
**1x**



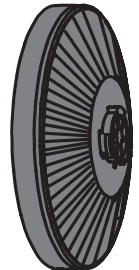
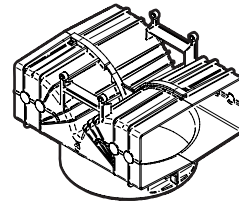
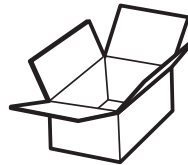
**2x**

Ø 150-125mm    Ø 150mm

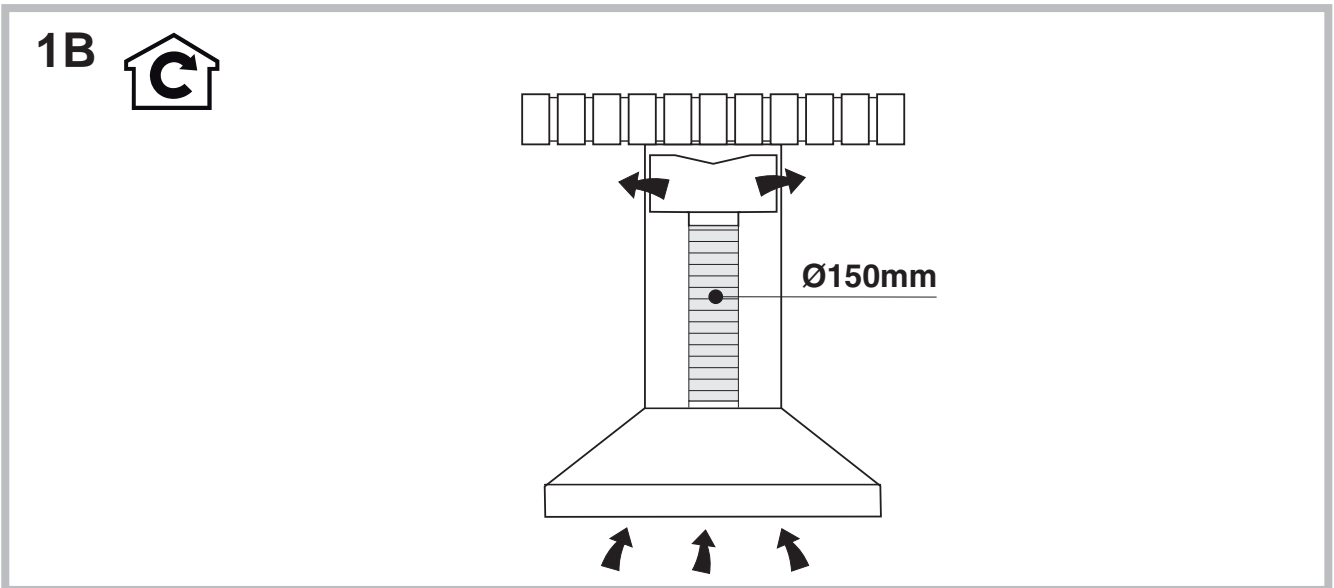
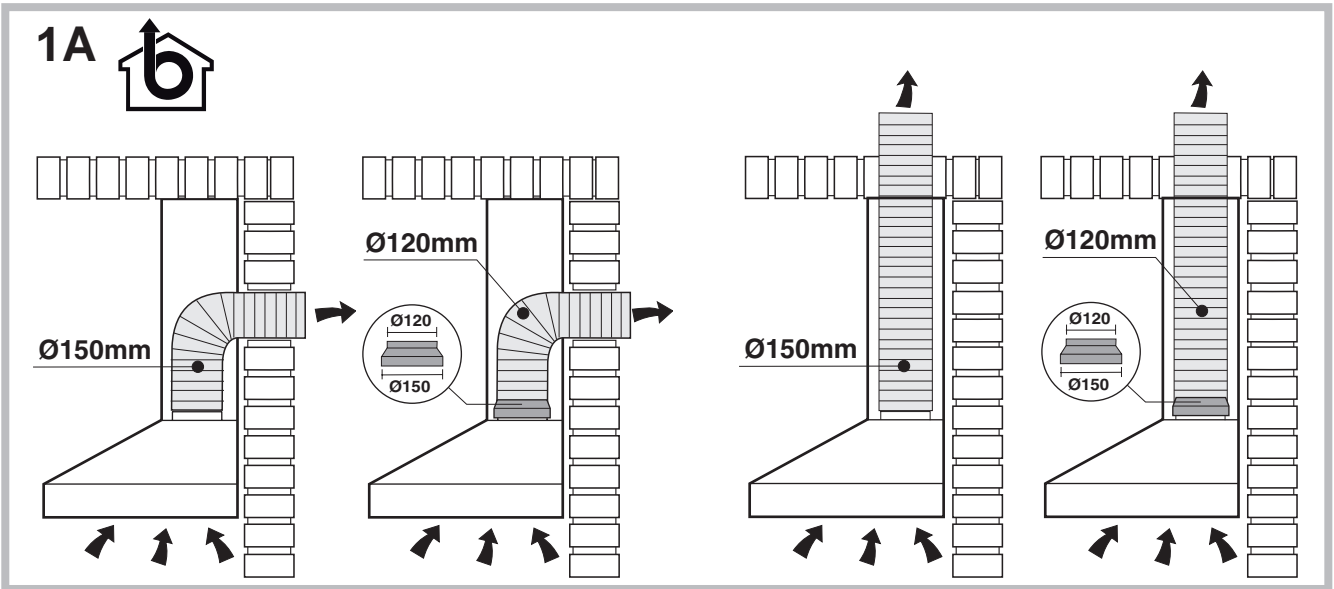
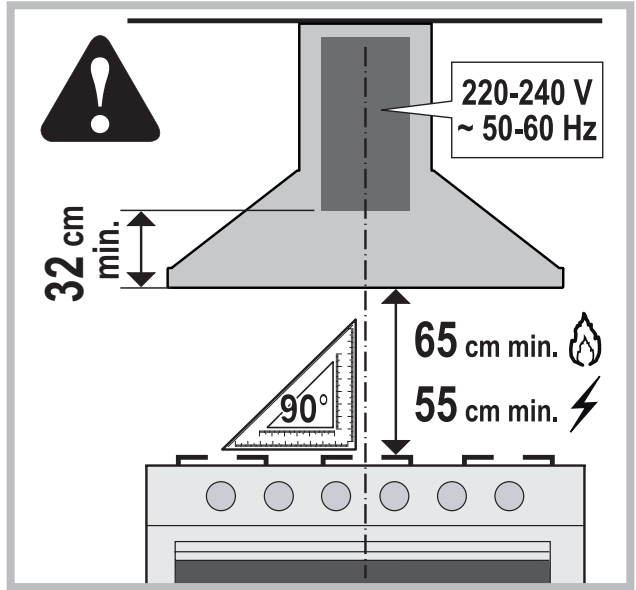
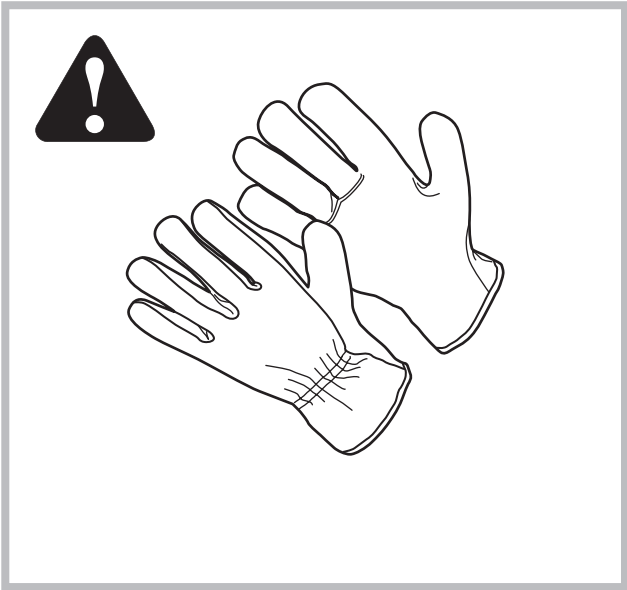
**1x**

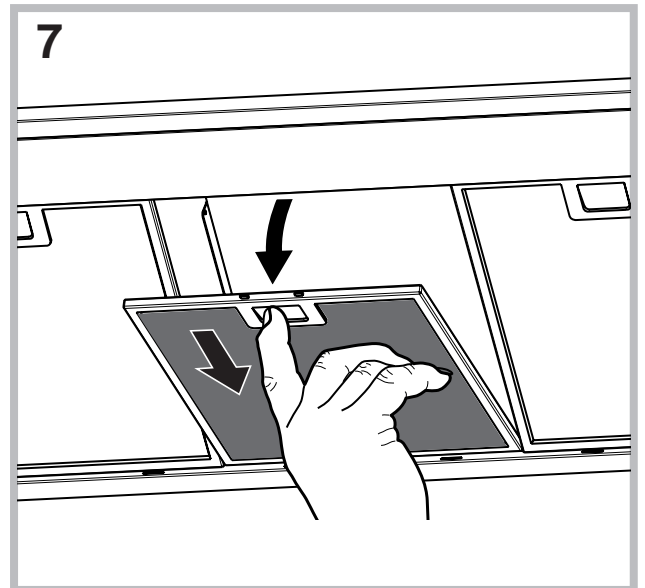
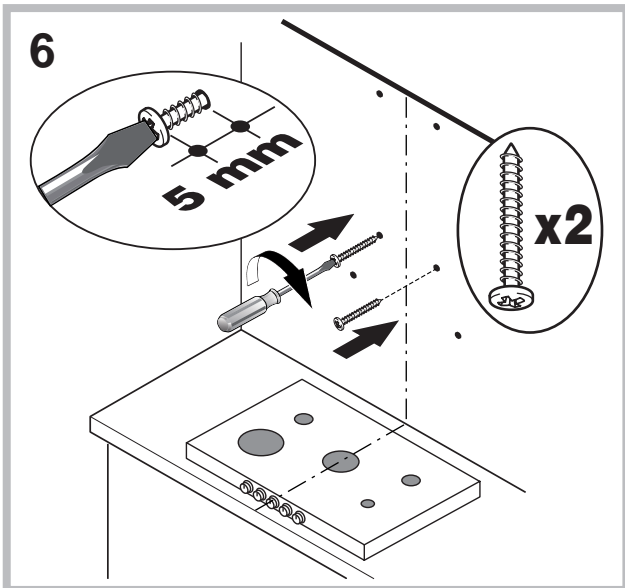
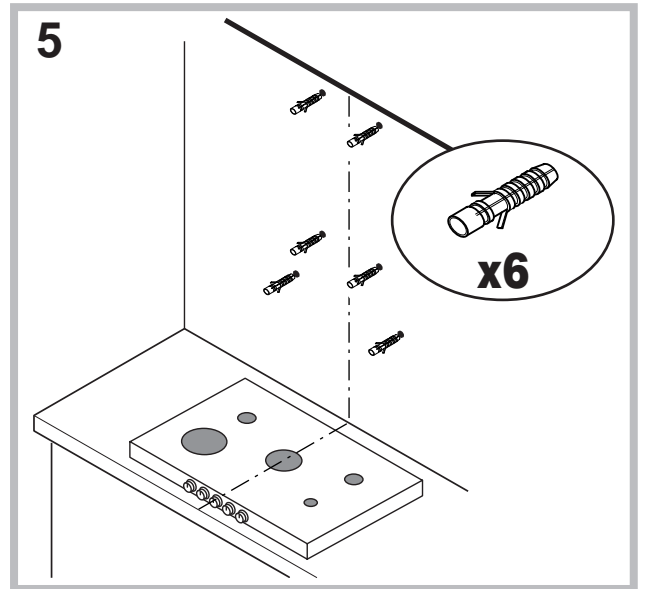
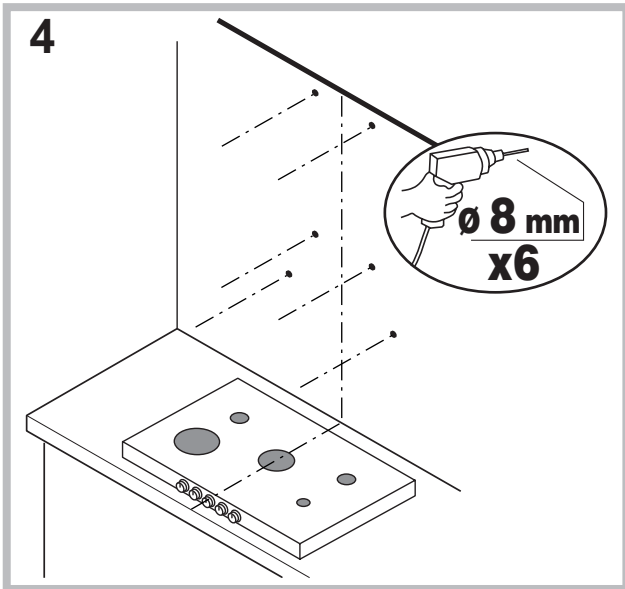
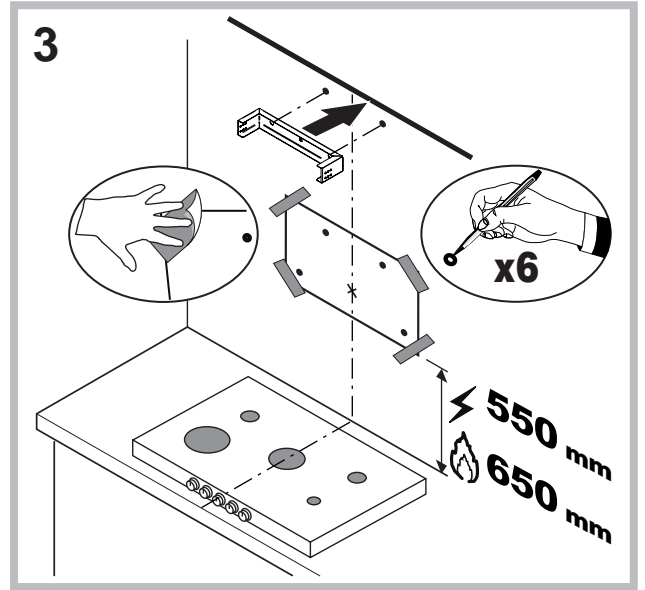
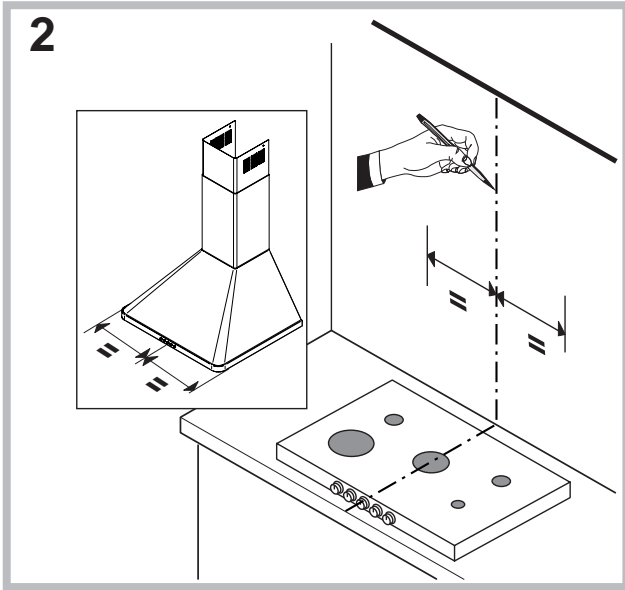


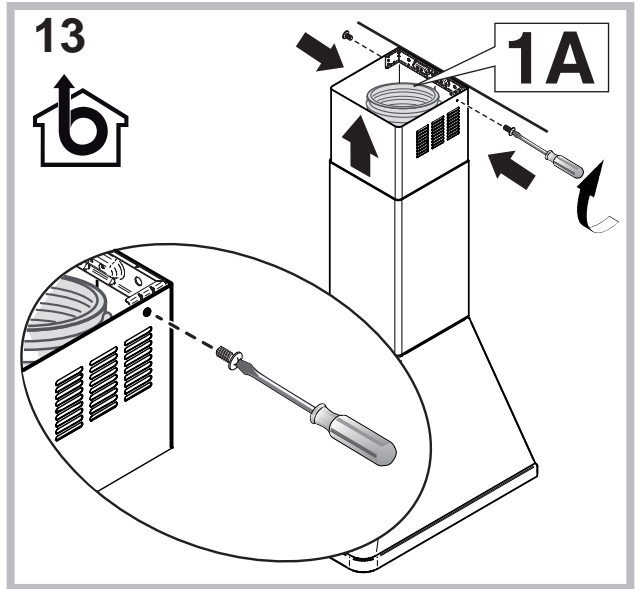
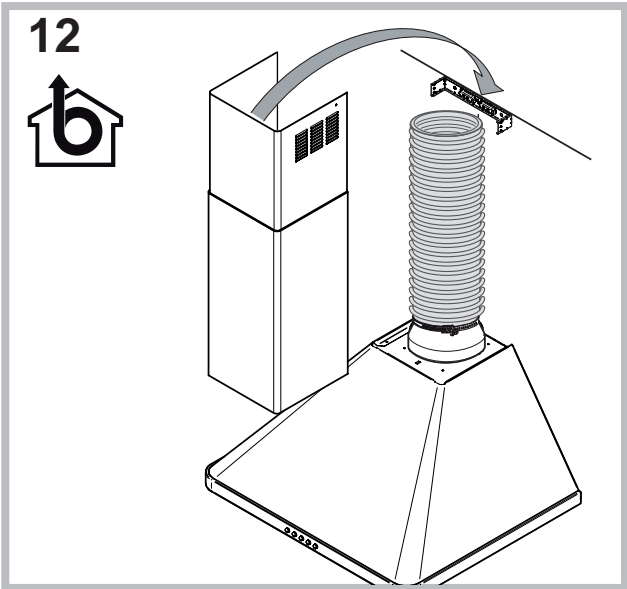
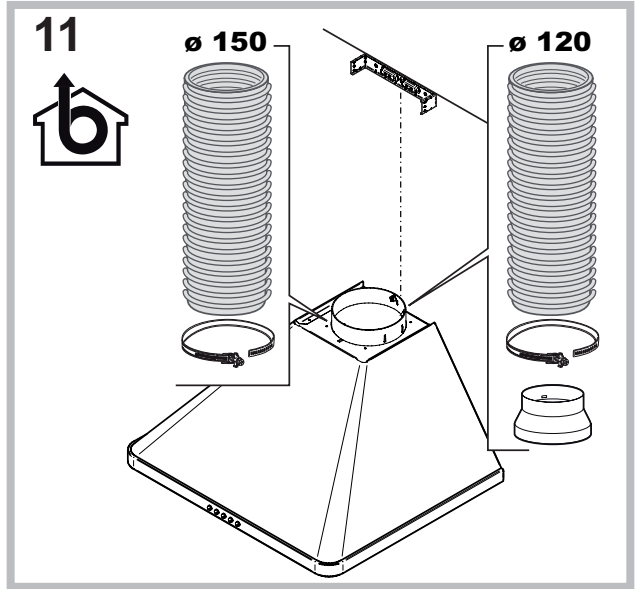
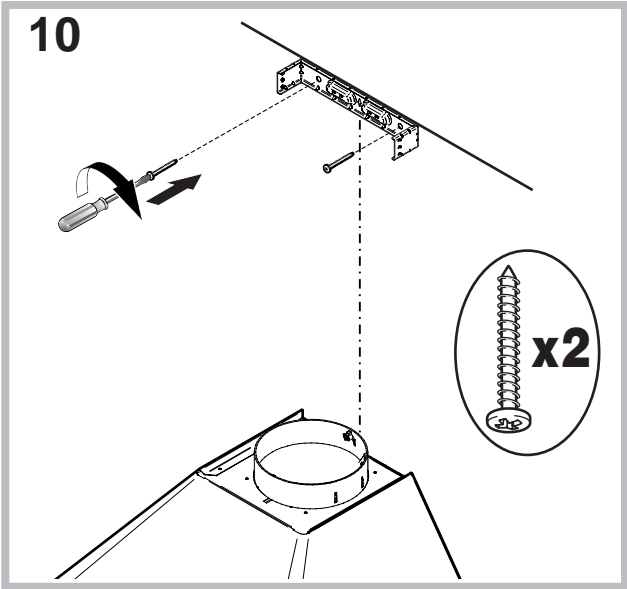
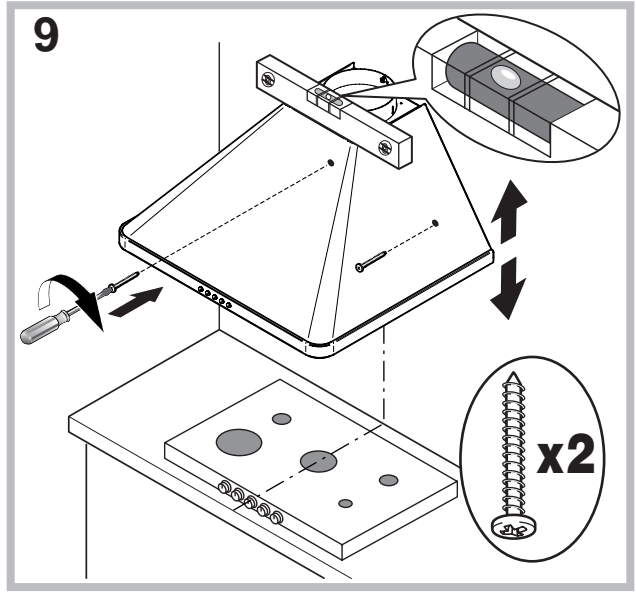
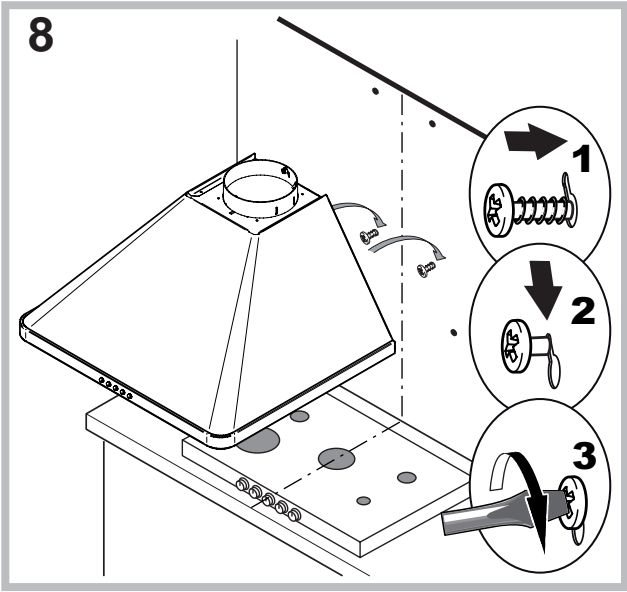
**1x**

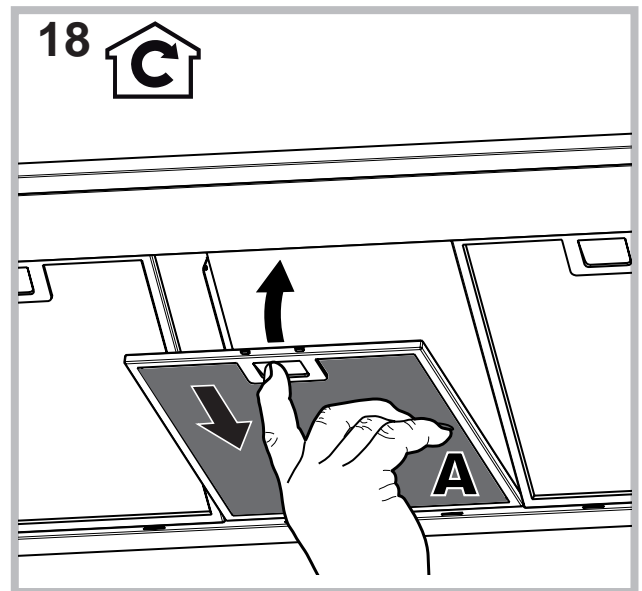
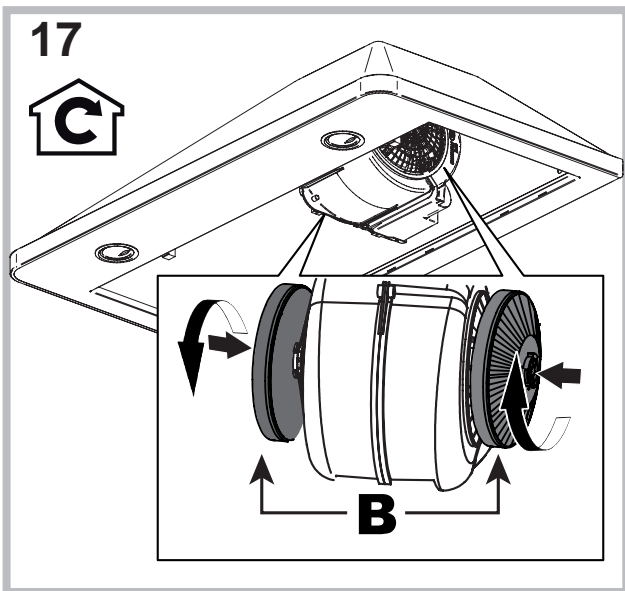
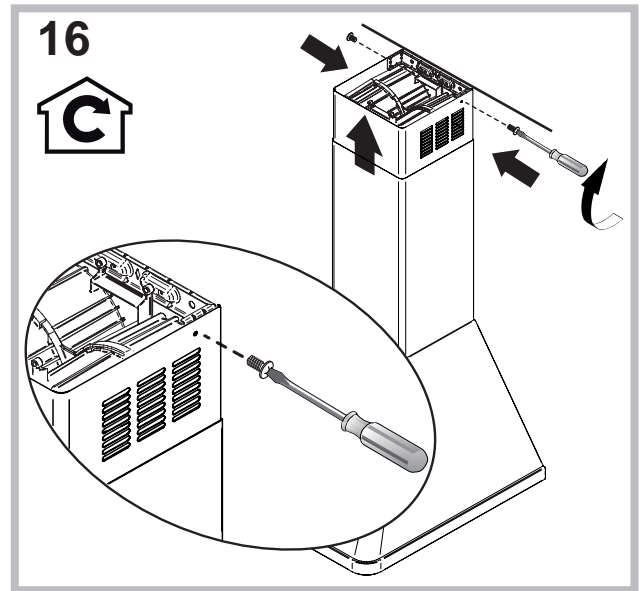
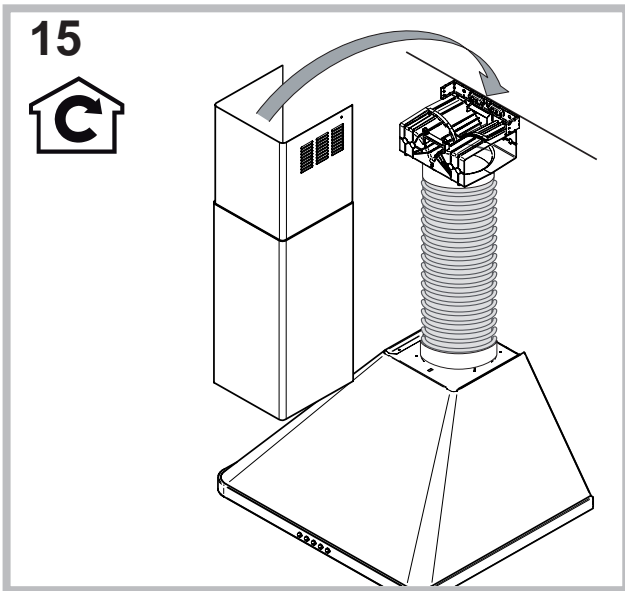
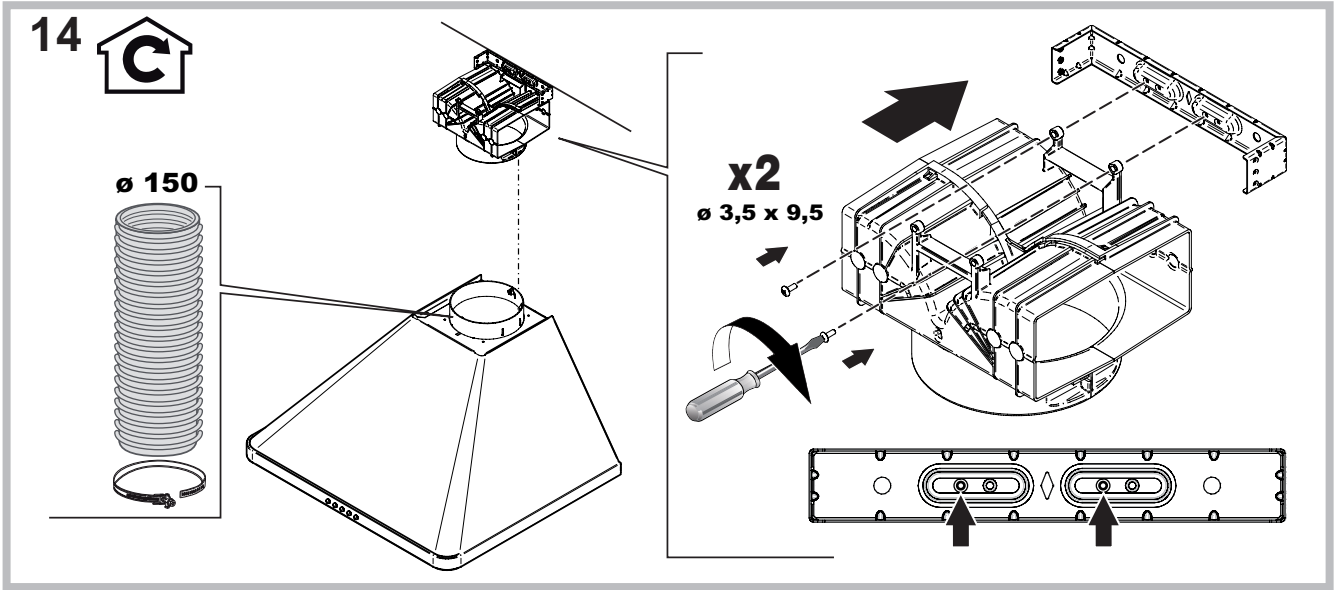


**2x**











- Davlumbaz gaz veya dięer yakıtlarla alıřan bařka bir ekipmanla aynı anda kullanılıyorsa oda yeterince havalandırılmalıdır.
- ekilen gaz, gazlı veya dięer yakıtlı ekipmanların yanma gazlarını tahliye etmek iin kullanılan bir kanala verilmemelidir.
- Hava ekme ile ilgili tm talimatlara uyun.
- Davlumbazın ařaęısında alev olacak biimde asla yemek PİŐİRMEYİN; alev filtrelere hasar verebilir ya da yangına neden olabilir. Bunu asla yapmayın.
- Kızgın yaęın alev almadıęını kontrol etmek iin kızartma iřleri sırasında ocaęın bařında durun.
- Duman ekme konusundaki teknik ve gvenlik tedbirleriyle ilgili tm yerel ynetmeliklere uyun.
- rnn iini ve dıřını sık sık temizleyin (AYDA EN AZ BİR DEFA ve bu kılavuzda verilen talimatlara uygun olarak).
- Davlumbaz temizleme/para deęiřtirme talimatlarına uymamanız yangına neden olabilir.
- Ampulleri doęru takılı deęilken davlumbazı asla alıřtırmayın - elektrik arpması riski!
- İmalatı, bu kılavuzda yer alan talimatlara uyulmaması nedeniyle meydana gelebilecek sorunlardan, hasardan veya yangından sorumlu tutulamaz.
- Dikkat! nitenin eriřilebilir paraları piřirme ekipmanıyla birlikte kullanıldığında ok ısınabilir.

RS

## Предупреждения

! Важно сохранить настоящее руководство для его консультаций в любое время. В случае продажи, передачи или переезда проверьте, чтобы руководство прилагалось к изделию.

! Внимательно прочитайте инструкции: в них приводятся важные сведения о монтаже, эксплуатации и безопасности.

! Не изменяйте электропроводку или механическую часть изделия или трубопровод дымоудаления.

### Общие правила

- Минимальное расстояние от опорных решеток на варочной панели до самой нижней части кухонной вытяжки должно быть не менее:  
**65 см**, если вытяжка установлена над газовой варочной панелью  
**55 см**, если вытяжка установлена над электрической варочной панелью.  
 Если в инструкциях по монтажу к газовой плите указывается большее расстояние, при монтаже вытяжки необходимо учесть эти указания.
- В комплект вытяжки входят крепежные шурупы, рассчитанные на большинство типов стен и потолков. Тем не менее необходимо обратиться к квалифицированному технику для проверки пригодности материалов в соответствии с типом стены/потолка, которые должны быть достаточно прочными для веса кухонной вытяжки.
- Внимание! Не подключайте прибор к электросети до полного завершения монтажа.

- 
- Перед началом каких-либо работ по чистке или тех. обслуживанию отсоедините вытяжку от электросети, вынув штепсельную вилку из сетевой розетки или выключив общий выключатель в доме.
  - Для выполнения всех работ по монтажу и тех. обслуживанию надевать рабочие перчатки.
  - Изделие не предназначено для использования детьми или лицами с ограниченными физическими, сенсорными или умственными способностями, без опыта и знания, без контроля или обучения правилам использования изделия лицами, отвечающими за их безопасность.
  - Следите, чтобы дети не играли с изделием.
  - Никогда не используйте изделие без правильно установленного жирового фильтра!
  - НИКОГДА не используйте кухонную вытяжку в качестве опорной поверхности, если это четко не разрешено.
  - Помещение должно хорошо проветриваться, когда кухонная вытяжка используется одновременно с другими приборами на газу или ином горючем топливе.
  - Удаляемый воздух не должен попадать в дымоход, используемый для удаления дыма от изделий с газовым топливом или иным горючим топливом.
  - Соблюдайте все нормативы по дымоудалению.
  - Категорически запрещается готовить на открытом пламени под кухонной вытяжкой; открытое пламя может повредить фильтры и привести к возгоранию, поэтому его использование категорически запрещается.
  - Рекомендуется непрерывно контролировать приготовление блюд во фритюре во избежание возгорания горячего масла.
  - Правила техники и безопасности, применяемые к системе дымоудаления должны строго соответствовать нормативам местных компетентных органов.
  - Рекомендуется регулярно чистить изделие как изнутри, так и снаружи (НЕ РЕЖЕ ОДНОГО РАЗА В МЕСЯЦ, в любом случае соблюдать инструкции по тех. обслуживанию, приведенные в настоящем тех. руководстве).
  - Несоблюдение правил по уходу за кухонной вытяжкой и замене и чистке фильтров приводит к возгоранию.
  - Не используйте или не оставляйте вытяжку без правильно установленных лампочек, так как это может привести к удару током.
  - Производитель снимает с себя всякую ответственность за возможные повреждения, ущерб или пожары, которые могут случиться с изделием по причине несоблюдения инструкций, приведенных в настоящем тех. руководстве.
  - Внимание! Открытые части могут сильно нагреться от варочной панели.

NL

## Service

! Wendt u nooit tot niet erkende monteurs.

Dit dient u door te geven:

- Het soort storing;
- Het model apparaat (Mod.)
- Het serienummer (S/N)

Deze laatste informatie bevindt zich op het typeplaatje op het apparaat

PL

## Serwis Techniczny

! Nigdy nie korzystać z usług nieautoryzowanych techników.

Podać:

- Rodzaj usterki;
- Model urządzenia (Mod.)
- Numer seryjny (S/N)

Te ostatnie informacje można znaleźć na tabliczce znamionowej umieszczonej na urządzeniu.

TR

## Teknik Servis

! Bu durumda teknik destek müdahalesi gerekir.

Teknik desteğe başvurmadan önce:

- Arızanın bağımsız olarak çözülebildiğini kontrol ediniz;
- Aksaklığın giderilip giderilmediğini kontrol etmek için programı yeniden başlatınız;
- Giderilmediği takdirde, Yetkili Teknik Destek Servisine başvurunuz.

! Yetkili olmayan teknisyenlerden asla yardım almayınız.

Bu durumda şu bilgileri veriniz:

- arıza tipi
- Sıcaklık ekranı üzerinde görülen mesaj
- cihazın modeli (Mod.)
- seri numarası (S/N)

Bu bilgiler, soğutucu bölmesi içinde aşağıda solda bulunan teknik veriler etiketi üzerinde bulunmaktadır.

Cihazın ömrü 10 yıldır.



İNDESİT COMPANY BEYAZ EŞYA PAZARLAMA A.Ş.

Karahasan Sok. No:11 Balmumcu 34349 Beşiktaş/İstanbul

TEL: (+90) 212 355 53 00

FAKS: (+90) 212 212 95 59

WEB: [www.hotpoint-ariston.com.tr](http://www.hotpoint-ariston.com.tr)

RS

## Сервисное обслуживание

! Никогда не обращайтесь к неуполномоченным техникам.

При обращении в Центр Технического Обслуживания необходимо сообщить:

- Тип неисправности;
- Модель изделия (Mod.)
- Номер тех. паспорта (серийный №)

Эти данные вы найдете на паспортной табличке, расположенной на изделии.

UA

## Допомога

! Звертайтеся виключно до уповноважених фахівців.

Слід повідомити:

- Тип несправності;
- Модель приладу (Mod.)
- Серійний номер (S/N)

Дана інформація міститься на табличці з характеристиками, прикріпленій до духовки.

## Монтаж

Для правильного монтажа изделия смотрите схемы, приведенные на первых страницах настоящего руководства. Монтаж должен выполняться квалифицированным персоналом.

### Электрическое подсоединение

Сетевое напряжение должно соответствовать значению, указанному на табличке с характеристиками, расположенной внутри вытяжки. Если изделие укомплектовано штепсельной вилкой, подсоедините его к сетевой розетке, соответствующей действующим нормативам, в доступном месте. Если изделие не имеет штепсельной вилки (прямое подключение к сети), или вилка расположена в труднодоступном месте, установите двухполюсный выключатель, соответствующий нормативам, обеспечивающий полное отключение от сети в условиях категории перенапряжения III в соответствии с правилами монтажа.

**Внимание!** Проверьте, чтобы сетевой провод был установлен правильно, перед подсоединением проводки вытяжки к сети, а также его исправную работу.

### Выпуск воздуха (для отводных версий)

Подсоедините вытяжку к трубам и настенным отводным отверстиям с диаметром, равным выпускному отверстию воздуха (соединительный фланец). Использование труб и настенных отверстий меньшего диаметра сократит КПД вытяжки и значительно повысит шумовой уровень. Поэтому производитель снимает с себя всякую ответственность.

- ! Используйте максимально короткий дымоход
- ! Старайтесь максимально сократить число колен дымохода
- ! Избегать резких изменений сечения дымохода
- ! Изнутри дымоход должен быть максимально гладким.
- ! Материал дымохода должен соответствовать нормативам
- ! Не подсоединяйте вытяжку к дымоходам, отводящим дым от сгорания горючего (водонагревательные колонки, печи и т.п.).
- ! Дымоудаление должно соответствовать инструкциям компетентных органов. Кроме того удаляемый воздух не должен проходить через стенные отверстия, если эти отверстия специально не предназначены для этой цели.
- ! Оборудуйте помещение вентиляционными отверстиями во избежание создания негативного давления вытяжкой (не должно превышать 0,04 мбар).
- ! Производитель снимает с себя всякую ответственность в случае нарушения этих правил.

### Фильтрующая или отводная?

! Ваша кухонная вытяжка готова к эксплуатации в отводном режиме. Для использования вытяжки в фильтрующем режиме необходимо установить специальный ДОПОЛНИТЕЛЬНЫЙ КОМПЛЕКТ.

**Примечание:** Если прилагается, как в некоторых случаях, дополнительная фильтрующая система с активированным углем может быть уже установлена в вытяжку. Инструкции по переоснащению вытяжки из отводной версии в фильтрующую приводятся в настоящем руководстве (см. "Фильтрующая версия").

### Отводная версия

Вытяжка очищает воздух и удаляет на улицу через дымоход (диаметр 150 мм), прикрепленный к соединительному фланцу. Диаметр дымохода должен быть равен диаметру соединительного фланца.

**Внимание!** Дымоход не входит в комплектацию и должен быть приобретен отдельно. В горизонтальной части дымохода должен быть предусмотрен небольшой подъем (примерно 10°), чтобы проще направлять воздух наружу. Если вытяжка укомплектована угольным фильтром, его необходимо снять.

### Фильтрующая версия

Вытяжка очищает воздух и возвращает его в помещение. Для использования вытяжки в этой версии необходимо установить дополнительную фильтрующую систему с активированным углем. Для этой версии требуется отражатель воздуха, редуктор и угольный фильтр/ы. В верхней части верхней трубы должны иметься прорези дымоудаления.

### Технические данные

Модель	Высота (см)	Ширина (см)	Глубина (см)	Ø дымохода (см)
PYRAMID 60см	61-82	59.8	50	15/12
PYRAMID 70см	61-82	69.8	50	15/12
PYRAMID 90см	61-82	89.9	50	15/12

Обозначение модели	Лампочка (Вт)	Энергопотребление лампочки (Вт)	Общее энергопотребление (Вт)
HNP 6.5 CM X/HA HYM 60 IX/HA HPM 61 IX/HA 7HNP 6 R (OW)/HA 7HNP 6 R AN/HA HRP 6.5 CM (OW)/HA HRP 6.5 CM (AN)/HA	Галогенная	2 x 25	160


Обозначение модели	Лампочка (Вт)	Энергопотребление лампочки (Вт)	Общее энергопотребление (Вт)
HNP 6.5S CD X/HA HPS 60 IX/HA HRP 6.5S CM (OW)/HA HRP 6.5S CM (AN)/HA	Галогенная	2 x 25	195

Обозначение модели	Лампочка (Вт)	Энергопотребление лампочки (Вт)	Общее энергопотребление (Вт)
HNP 6.6 AM W/HA HNP 9.6 AM W/HA HNP 9.6 AM K/HA HNP 9.6 AB X/HA HNP 9.6 AM X/HA HNP 6.6 AM K/HA HNP 6.6 AM X/HA	Галогенная	2 x 20	210
HRP 9.6 CM (OW)/HA	Галогенная	2 x 25	220

Обозначение модели	Лампочка (Вт)	Энергопотребление лампочки (Вт)	Общее энергопотребление (Вт)
HRP 9.8 CM (OW)/HA HRP 9.8 CM (AN)/HA	Галогенная	2 x 25	300

	мощность	напряжение	связи	Размеры
Галогенная 25 W	2 x 25 W	230 V	G9	L40xØ14
Галогенная 20 W	2 x 20 W	12 V	G4	L30xØ10

LED *	Группа риска 1 согласно нормативу EN 62471
-------	--------------------------------------------

	Вытяжки отвечают требованиям следующих Европейских Директив:
	<ul style="list-style-type: none"> <li>• “Низкое напряжение” Директива 2006/95/EC (12-12-2006)</li> <li>• “Электромагнитная совместимость” Директива 2004/108/EC (15-12-2004)</li> </ul>

## Управления PYRAMID

### Модели с механической консолью

HNP 6.5 CM X/HA - HNP 6.6 AM W/HA  
 HNP 9.6 AM W/HA - HNP 9.6 AM K/HA  
 HNP 9.6 AM X/HA - HNP 6.6 AM K/HA  
 HNP 6.6 AM X/HA - HNM 60 IX/HA  
 HPM 61 IX/HA - HRP 9.8 CM (OW)/HA  
 7HNP 6 R (OW)/HA - HRP 9.8 CM (AN)/HA  
 7HNP 6 R AN/HA - HRP 6.5 CM (OW)/HA  
 HRP 6.5 CM (AN)/HA - HRP 9.6 CM (OW)/HA  
 HRP 6.5S CM (OW)/HA - HRP 6.5S CM (AN)/HA



#### T1 Остановка двигателя

При нажатии кнопки в процессе работы вытяжка переключается в режим ВЫКЛ.

#### T2 Скорость 1

При нажатии кнопки вытяжка переключается на 1-ую скорость.

#### T2 Скорость 2

При нажатии кнопки вытяжка переключается на 2-ую скорость.

#### T2 Скорость 3

При нажатии кнопки вытяжка переключается на 3-ью скорость.

#### T5 ВКЛ./ВЫКЛ. освещения

### Модели с сенсорной консолью управления

HNP 9.6 AB X/HA



#### T1 Остановка двигателя

При нажатии этой кнопки на выключенной вытяжке задается первая скорость. При нажатии кнопки в процессе работы вытяжка переключается в режим ВЫКЛ.

\* Имеется только в некоторых моделях

#### T2 Скорость 1

При нажатии кнопки вытяжка переключается на 1-ью скорость.

#### T2 Скорость 2

При нажатии кнопки вытяжка переключается на 2-ью скорость.

#### T2 Скорость 3

При нажатии кнопки вытяжка переключается на 3-ью скорость.

#### T3 Вольтодобавочное устройство

При нажатии кнопки вытяжка переключается на максимальную скорость. Через 5 минут вытяжка переключается на ранее заданную скорость; при нажатии кнопок скорости (T2, T3 или T4) вольтодобавочный режим отключается, вытяжка переключается на заданной скорости.

#### T6 ВКЛ./ВЫКЛ. освещения

#### Сигнализация засорения жироворго и сорбционного фильтров

Мигающий символ первой скорости T2 сигнализирует засорения жирового фильтра. Мигающий символ первой скорости T3 сигнализирует засорения сорбционного фильтра. Оба мигающие символы T2 и T3 сигнализируют засорение обоих фильтров. Необходимо прочистить/заменить жировой фильтр "А" и/или сорбционный "В" (см. "Тех. обслуживание и уход").

#### Для обнуления счетчика фильтра:

На включенной вытяжке нажать кнопку T5 на три секунды.

Индикатор сигнализации мигнет три раза, затем вернется к визуализации нормального режима.

В случае одновременной сигнализации засорения обоих фильтров необходимо повторить обнуление.

Первая операция обнуляет счетчик жирового фильтра, вторая - сорбционного.

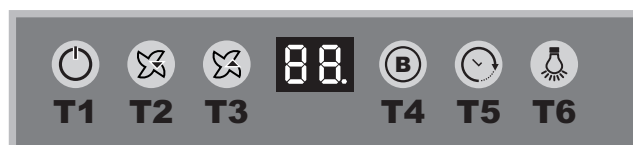
#### Настройка вытяжки:

Для настройки нужного рабочего режима вытяжки нажмите кнопку T5 примерно на 6 секунд. Символы T2 или T3 загораются, показывая тип вытяжки: T2 - отводной, T3 - фильтрующий. Можно изменить версию, нажав кнопку T5 несколько раз. Для сохранения новой настройки нажать один раз кнопку T1.

### Модели с сенсорной консолью управления + Дисплей

HNP 6.5S CD X/HA

HPS 60 IX/HA



#### T1 ВКЛ./ВЫКЛ. двигателя

При нажатии этой кнопки на выключенной вытяжке задается первая скорость. При нажатии кнопки в процессе работы вытяжка переключается в режим ВЫКЛ.

### T2 Скорость -

При нажатии кнопки вытяжка переключается на предыдущую скорость.

### T3 Скорость +

При нажатии кнопки вытяжка переключается на следующую скорость.

### T4 Вольтодобавочное устройство

При нажатии этой кнопки вытяжка переключается на максимальную скорость; на дисплее редко мигает буква "b". Через 5 минут вытяжка вновь переключится на ранее заданную скорость, что можно также сделать в вольтодобавочном режиме при помощи кнопки скорости (T2 или T3).

### T5 Таймер

При каждом нажатии этой кнопки автоматическое отключение вытяжки откладывается на 5 минут. Обратный отсчет минут таймера показывается на дисплее. Таймер может быть запрограммирован только для скоростей, задаваемых вручную, не для вольтодобавочного режима.

### T6 ВКЛ./ВЫКЛ. освещения

#### Сигнализация засорения жирового и сорбционного фильтров



Il lampeggio della barra in alto a sinistra indica la saturazione del filtro grassi.



Il lampeggio della barra in alto a destra indica la saturazione del filtro odori.



Il lampeggio di entrambe le barre indica la saturazione dei due filtri.

Sarà dunque necessario provvedere alla pulizia/sostituzione dei filtri grassi "A" e/o odori "B" (vedi "Manutenzione e cura"), quest'ultimo solo per le cappe filtranti.

#### Для обнуления счетчика фильтра:

На включенной вытяжке нажать кнопку T4 на три секунды.

В случае одновременной сигнализации засорения обоих фильтров необходимо повторить обнуление.

Первая операция обнуляет счетчик жирового фильтра, вторая - сорбционного.

#### Настройка вытяжки

Для настройки нужного рабочего режима вытяжки нажмите кнопку T4 примерно на 6 секунд. (на выключенном продукте) После долгого звукового сигнала на дисплее показывается версия вытяжки:



**Отводная**  
(мигает квадратик в левом нижнем углу).



#### Фильтрующая

(мигает квадратик в правом нижнем углу).

Можно изменить версию, нажав кнопку T4. Для выхода из режима настройки нажмите один раз кнопку T1, которая выключает вытяжку, сохраняя последнюю настройку, показанную на дисплее.

## Техническое обслуживание и уход

**Внимание!** Перед началом каких-либо работ по чистке или тех. обслуживанию отсоедините вытяжку от электросети, вынув штепсельную вилку из сетевой розетки или выключив общий выключатель в доме.

#### Первая чистка

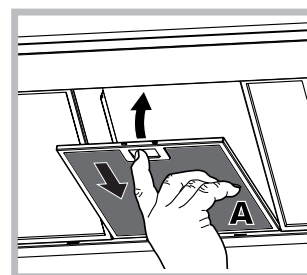
- Снимите защитную пленку
- Протрите загрязнения влажной губкой с нейтральным моющим средством.
- Тщательно протрите влажной тряпкой.
- Вытрите насухо мягкой тряпкой, если вытяжка из нержавеющей стали, протирайте вдоль полос металла.

#### Регулярная чистка

Вытяжку нужно регулярно чистить (не реже чистки жировых фильтров) как внутри, так и снаружи. Для чистки использовать тряпку нейтральным моющим средством и теплую воду. Не следует использовать моющие средства, содержащие абразивные вещества.

**Внимание:** Несоблюдение правил по уходу за кухонной вытяжкой и замене фильтров приводит к возгоранию. Рекомендуется следовать приведенным инструкциям. Производитель снимает с себя всякую ответственность за возможное повреждение двигателя, возгорание по причине неправильного ухода или несоблюдения вышеуказанных предупреждений.

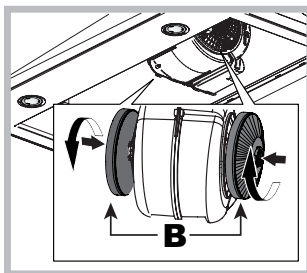
#### Обслуживание жировых фильтров (A)



Жировой фильтр удерживает жирные частицы, содержащиеся в испарениях варочной панели при готовке. Необходимо чистить этот фильтр не реже одного раза в месяц неагрессивными моющими средствами вручную или в посудомоечной машине при низкой температуре по

короткой программе. Для съема жирового фильтра потяните за ручку пружинного отцепления. При мойке жирового фильтра в посудомоечной машине его цвет может потускнеть, но это не влияет на его рабочие характеристики.

## Обслуживание угольного фильтра (В)



Угольный фильтр задерживает неприятные запахи от варочной панели при готовке. Сатурация угольного фильтра происходит после довольно продолжительной эксплуатации в зависимости от типа кухни и от регулярности чистки жирового фильтра. В любом

случае даже без сигнализации сатурации следует заменять патрон фильтра не реже 1 раза в 20 месяца. Этот фильтр НЕЛЬЗЯ мыть или регенерировать.

**Съем:** поверните фильтр на 90° для его отсоединения от всасывающего блока.

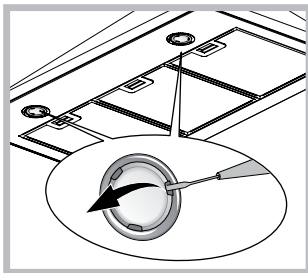
**Монтаж:** Вставьте угольный фильтр в всасывающий блок и поверните его на 90° для закрепления.

## Порядок замены лампочек

Отключите вытяжку от электросети и снимите жировой фильтр.

**Внимание!** Прежде чем дотронуться до лампочек, убедитесь, что они холодные.

1. Снять плафон, поддев его маленькой плоской отверткой или подобным инструментом.
2. Замените перегоревшую лампочку. Используйте только лампочки с одинаковыми характеристиками (более подробные данные смотрите в технических данных, приведенные в следующем руководстве).
3. Закройте плафон (крепление с щелчком).



## Порядок замены лампочек LED \*

Вытяжка укомплектована системой освещения со светодиодными лампочками. Светодиодные лампочки обеспечивают оптимальное освещение, большой срок службы и меньшее энергопотребление по сравнению с традиционными лампочками. Для их замены обращайтесь в Сервис.


## Сетевой провод

Если сетевой провод поврежден, во избежание какого-либо риска его замену должен выполнить производитель или уполномоченный сервис.

## УТИЛИЗАЦИЯ

Данное изделие имеет маркировку соответствия Европейской Директиве 2012/19/ЕС, Утилизация электрических и электронных изделий (WEEE). Проверьте, чтобы по окончании его срока службы данное изделие было сдано в утиль. Этим Вы сможете сохранить окружающую среду.



Символ  на изделии или в прилагающейся к нему документации означает, что данное изделие не должно рассматриваться как бытовые отходы, а должно быть сдано в специальный центр утилизации, занимающийся уничтожением электрических и электронных приборов. Изделие должно быть сдано

\* Имеется только в некоторых моделях

в утиль в соответствии с местными нормативами по утилизации отходов. За дополнительными сведениями касательно обработки, утилизации и уничтожения данного изделия обращайтесь в местную организацию, занимающуюся сбором домашних бытовых приборов или в магазин, в котором было куплено изделие.

## Неисправности и методы их устранения

При обнаружении неисправности перед тем, как обратиться в Сервис, выполните следующие простые проверки:

### Если вытяжка не работает:

Проверить:

- наличие электропитания
- была ли задана скорость.

### При низкой эффективности вытяжки:

Проверить:





- Чтобы заданная скорость двигателя была достаточной для объема испарений и дыма.
- Чтобы помещение кухни имело достаточную вентиляцию для воздухозабора.
- Не изношен ли угольный фильтр (фильтрующая версия вытяжки).

### Если вытяжка выключается в процессе работы:

Проверить:

- наличие электропитания
- не сработал ли многополюсный разъединитель.

В случае возможных неисправностей перед тем, как обратиться в Сервис, отсоедините вытяжку примерно на 5 сек. от сетевого питания, вынув штепсельную вилку из сетевой розетки, затем вновь подсоедините. Если неисправность не устраняется, обратитесь в Сервис.

Изделие:	Электрическая вытяжка
Торговая марка:	 <b>Hotpoint</b>
Торговый знак изготовителя:	<b>ARISTON</b>
Модель:	HNP 6.5 CM X/HA - HNP 6.6 AM W/HA - HNP 9.6 AM W/HA - HNP 9.6 AM K/HA - HNP 9.6 AB X/HA - HNP 9.6 AM X/HA - HNP 9.6 AM K/HA - HNP 9.6 AM X/HA - HNP 9.6 SS CD X/HA - HPS 60 X/HA - HYM 60 X/HA - HPM 61 X/HA - HRP 9.8 CM (OW)/HA - 7HNP 6 R (OW)/HA - HRP 9.8 CM (AN)/HA - 7HNP 6 R AN/HA - HRP 6.5 CM (OW)/HA - HRP 6.5 CM (AN)/HA - HRP 9.6 CM (OW)/HA - HRP 9.6 CM (AN)/HA
Изготовитель:	Indesit Company
Страна-изготовитель:	Польша
Номинальное значение напряжения электропитания или диапазон напряжения	220-240 V ~
Условное обозначение рода электрического тока или номинальная частота переменного тока	50/60 Hz
Класс защиты от поражения электрическим током	Класс защиты I
В случае необходимости получения информации по сертификатам соответствия или получения копий сертификатов соответствия на данную технику, Вы можете отправить запрос по электронному адресу cert.rus@indesit.com	  
Дату производства данной техники можно получить из серийного номера, расположенного под штрих-кодом (S/N XXXXXXXX * XXXXXXXXXX), следующим образом:	- 1-ая цифра в S/N соответствует последней цифре года, - 2-ая и 3-я цифры в S/N - порядковому номеру месяца года, - 4-ая и 5-ая цифры в S/N - числу определенного месяца и года.
Производитель:	<b>Indesit Company S.p.A.</b> Виале А. Мерлони 47, 60044, Фабриано (АН), Италия
Импортер:	<b>ООО "Индезит РУС"</b>
С вопросами (в России) обращаться по адресу:	Россия, 127018, Москва, ул. Двинцев, дом 12, корп. 1