

HLC 9.8 ASH X/HA
HLC 9.5S AT X/HA
HLC 9.B LSHE X/HA
HLC 6.8 AT X/HA

CZ

Česky

Pokyny pro použití

ODSAVAČ

Obsah

Pokyny pro použití,1
Upozornění,10
Servisní služba,15
Instalace,28
Ovládací prvky zařízení CHIMNEY-LUCE,29
Údržba a péče,32
Poruchy a způsob jejich odstranění,33

RS

Русский

Руководство по эксплуатации

ВЫТЯЖКА

Содержание

Руководство по эксплуатации,1
Предупреждения,8
Сервисное обслуживание,15
Монтаж,16
Управления CHIMNEY-LUCE,17
Техническое обслуживание и уход,20
Неисправности и методы их устранения,21

SK

Slovensky

Návod na použitie

KAPUČŇA

Obsah

Návod na použitie,1
Upozornenia:,12
Servisná služba,15
Inštalácia,34
Ovládacie prvky zariadenia CHIMNEY-LUCE,35
Údržba a starostlivosť,38
Poruchy a spôsob ich odstránenia,39

UA

Українською

Довідник користувача

Витяжка

Зміст

Довідник користувача,1
Застережні засоби,9
Допомога,15
Монтаж,22
Елементи управління CHIMNEY-LUCE,23
Догляд і технічне обслуговування,26
Несправності і засоби їх усунення,27

KZ

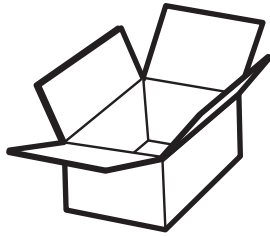
Қазақша

Пайдалану нұсқаулығы

СОРЫП

Мазмұны

Пайдалану нұсқаулығы,1
Ескертулер:,13
Көмек,15
Орнату,40
CHIMNEY-LUCE басқару құралдары,41
Техникалық қызмет көрсету және күтім көрсету,44
Ақаулықтарды жою,45



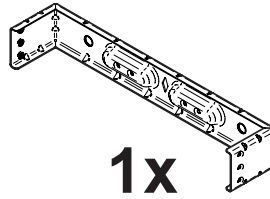
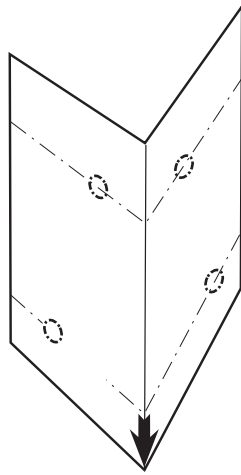
?



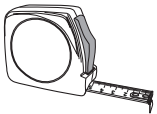
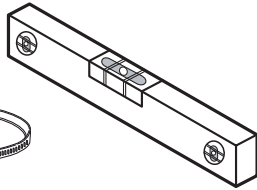
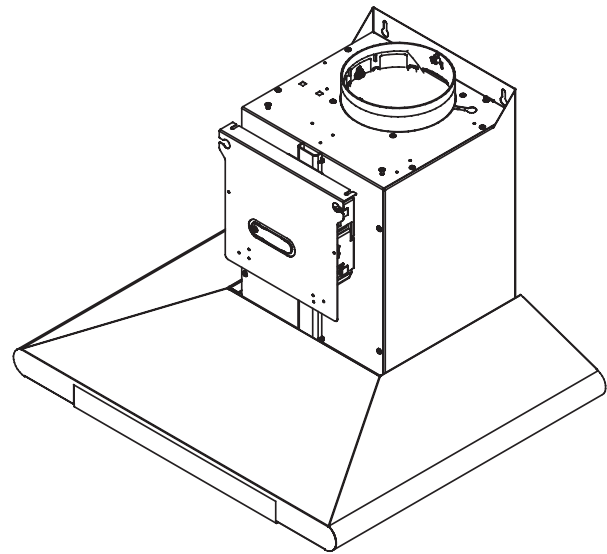
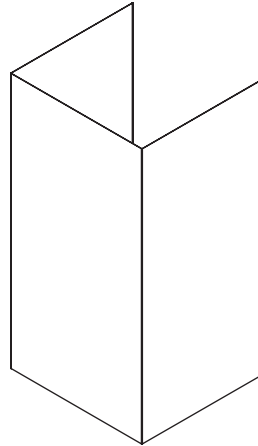
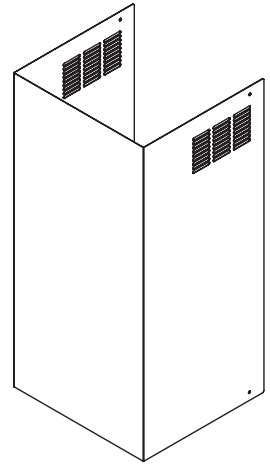
199 199 199

6x Ø 8 x 40 6x Ø 5 x 45

4x Ø 3,5 x 9,5



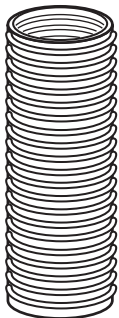
1x



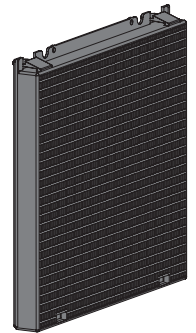
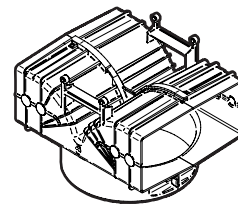
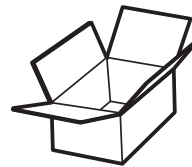
2x

Ø 150-125mm Ø 150mm

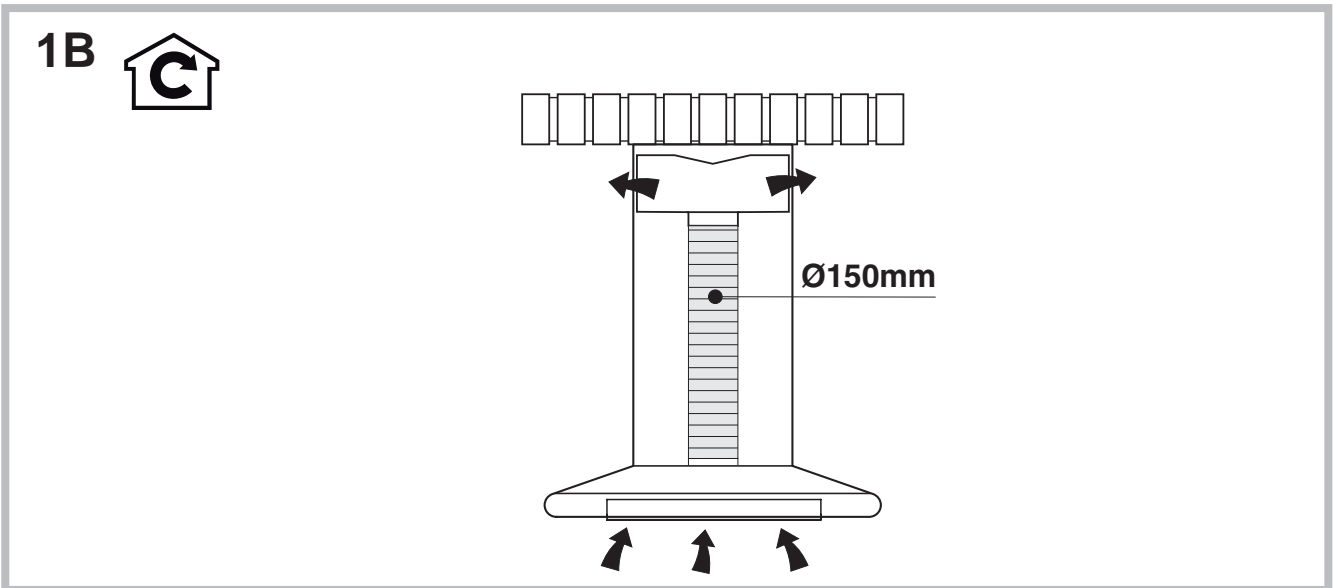
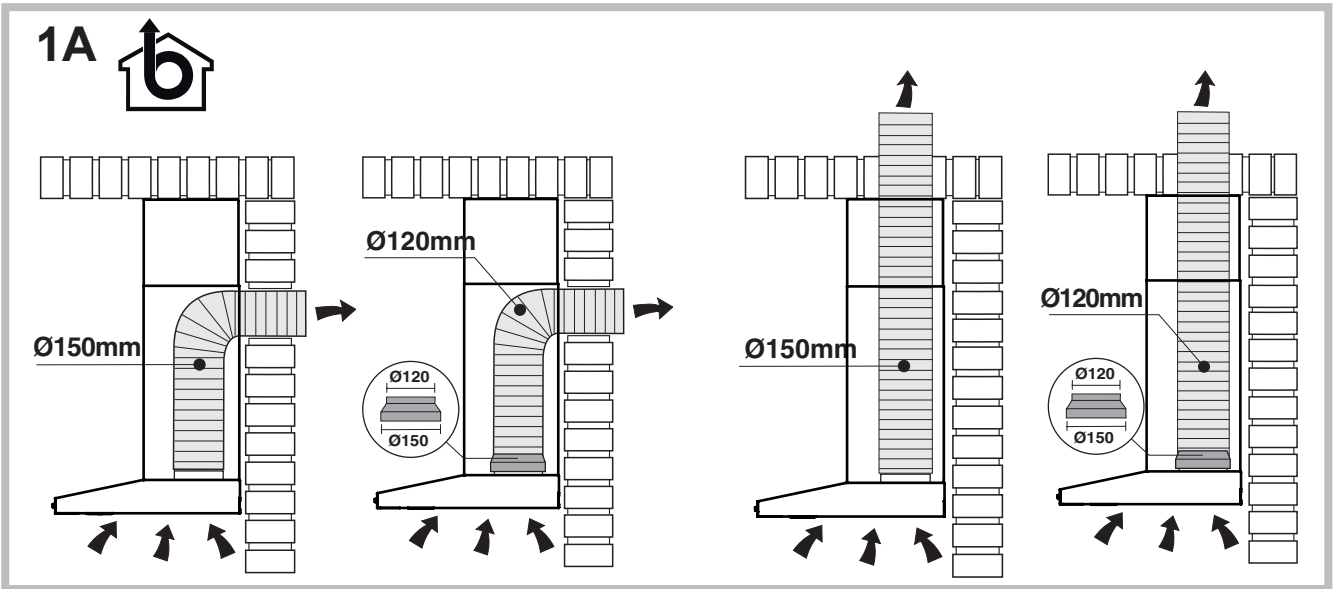
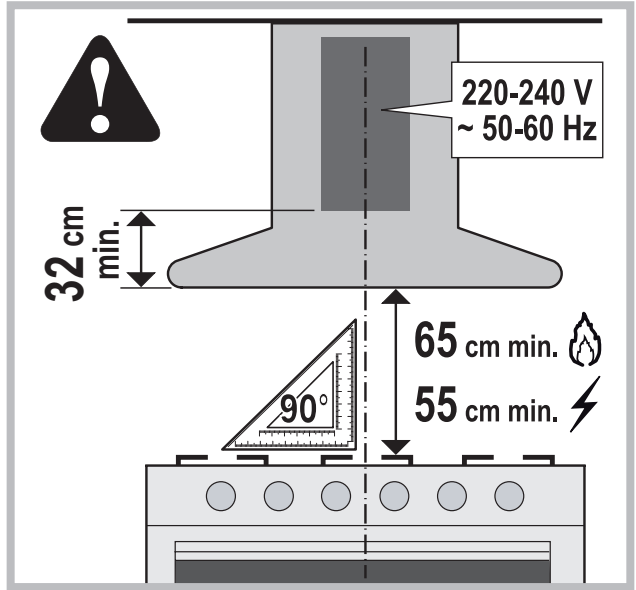
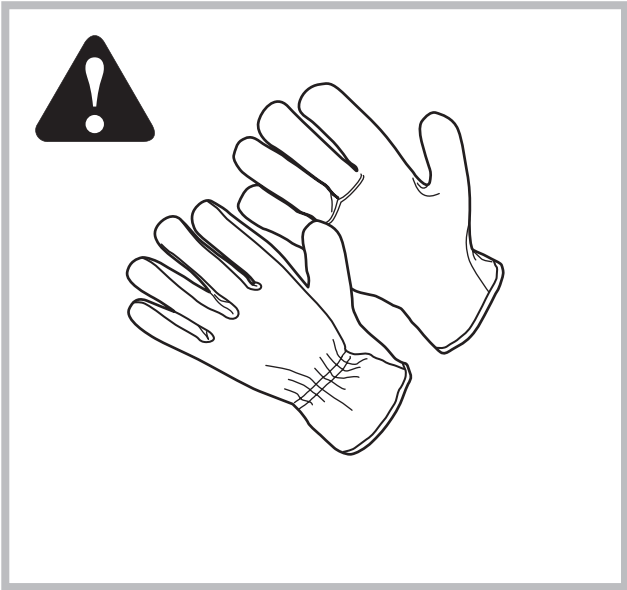
1x

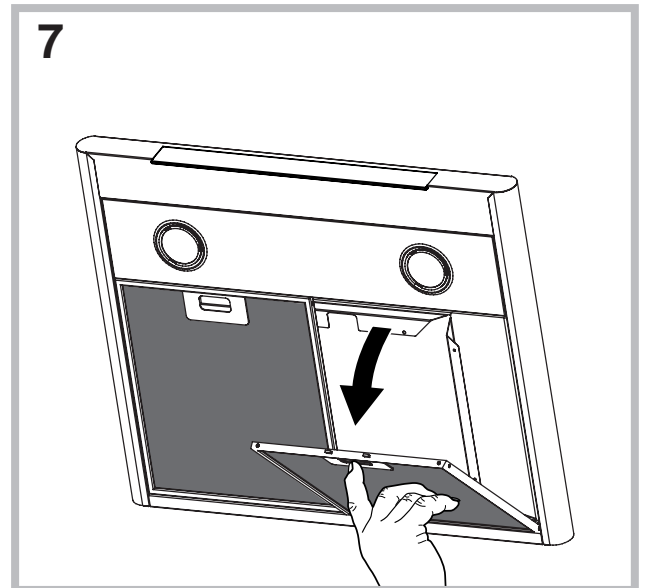
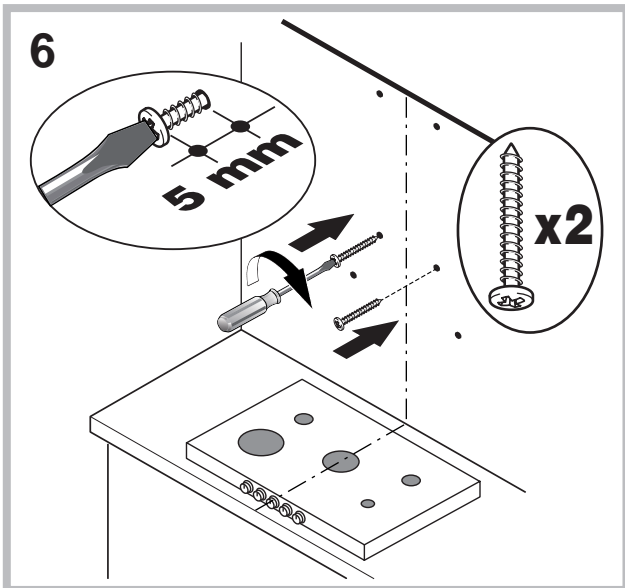
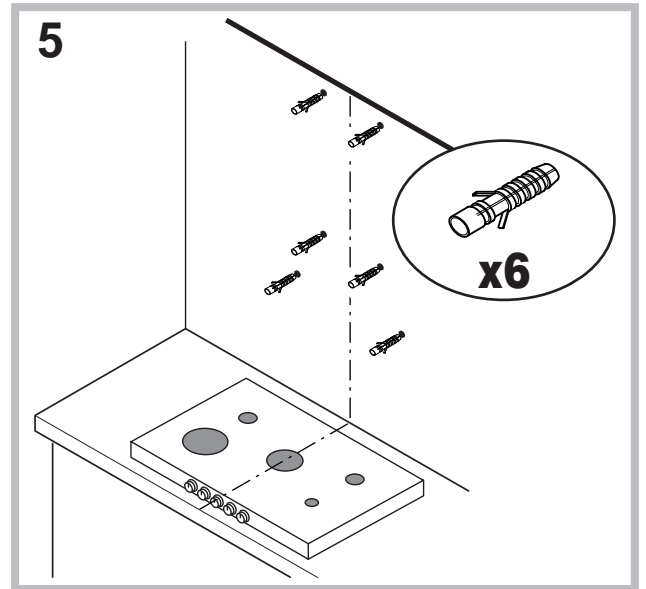
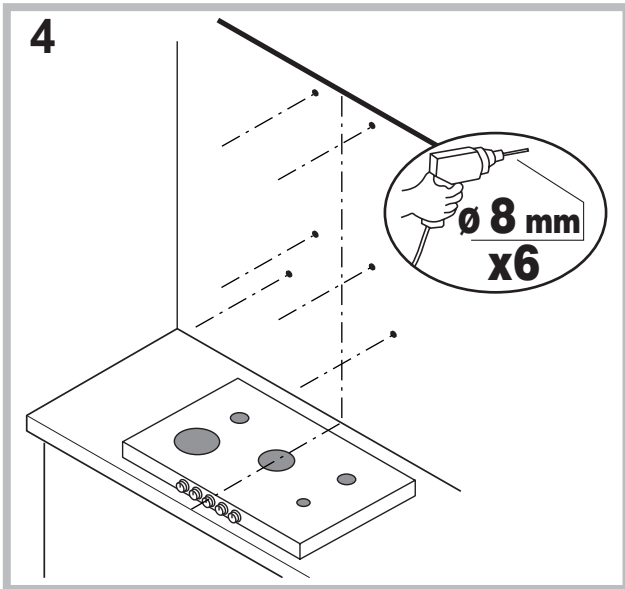
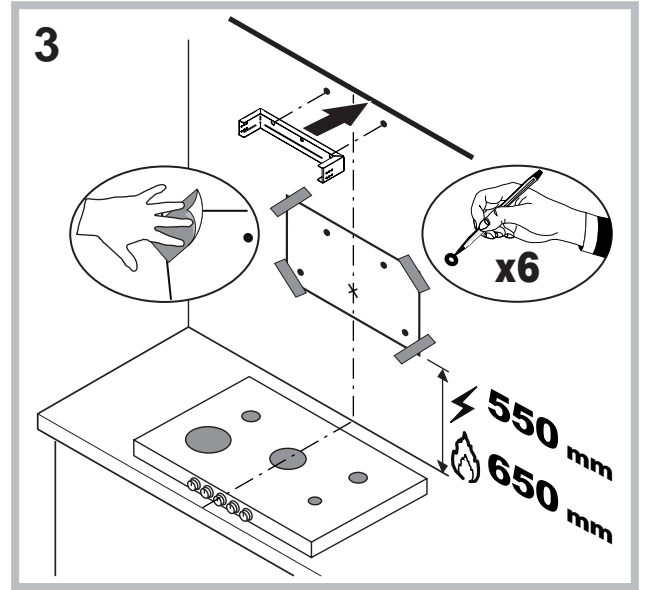
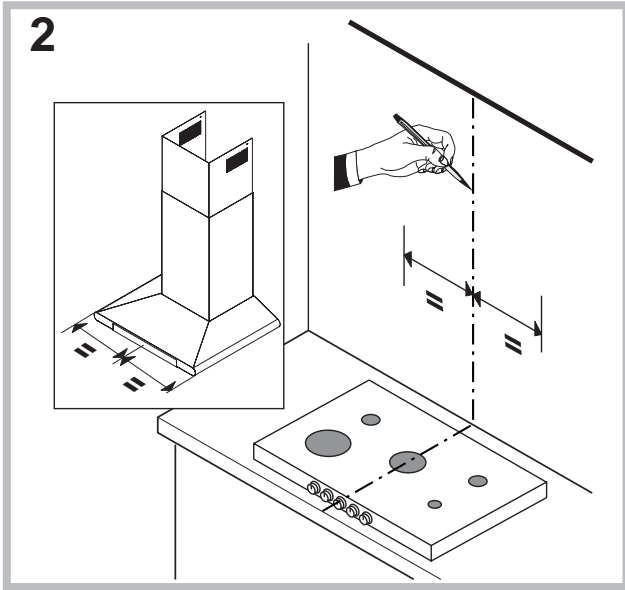


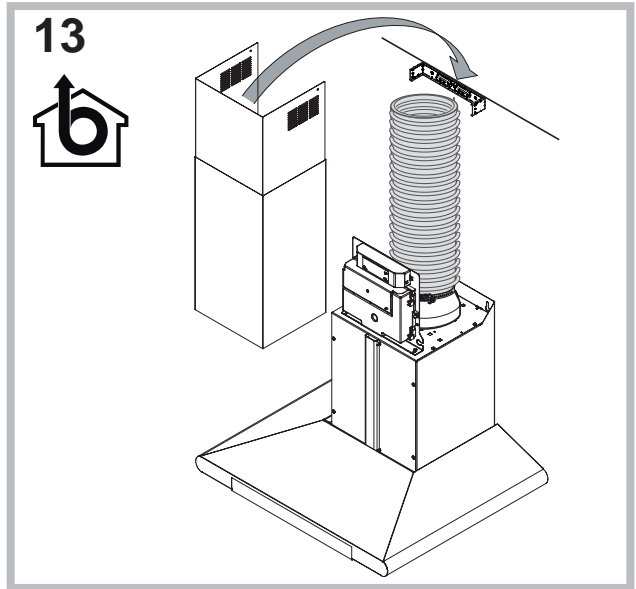
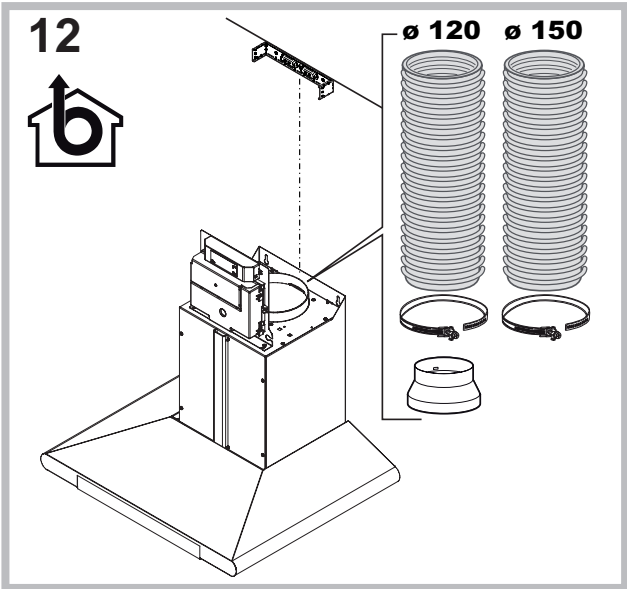
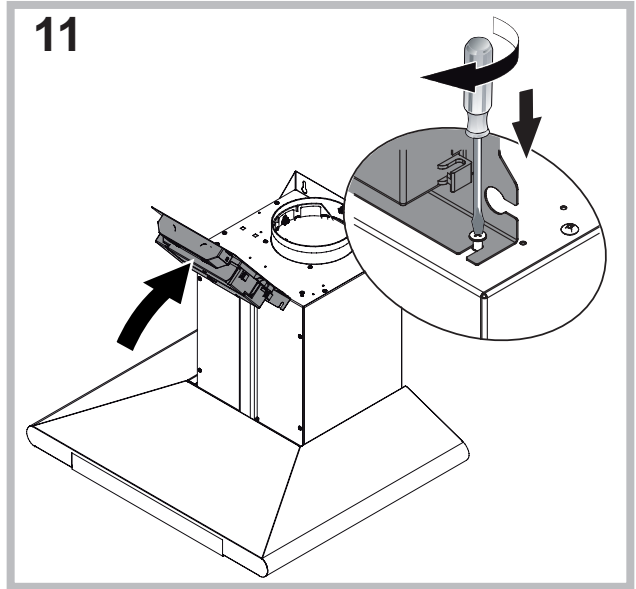
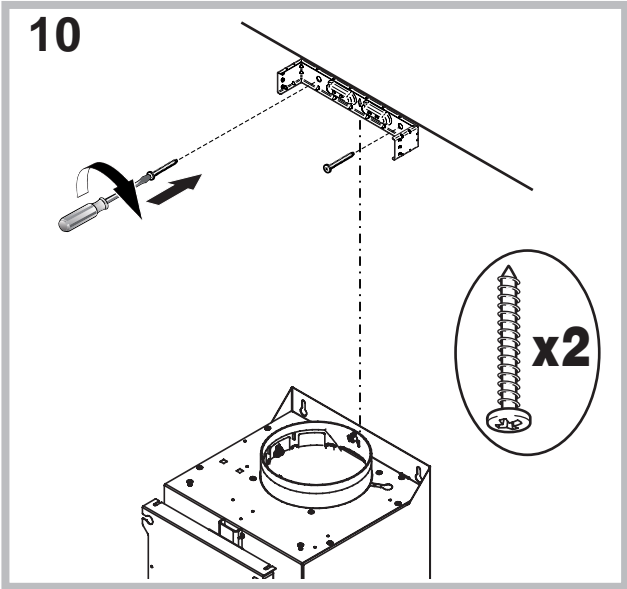
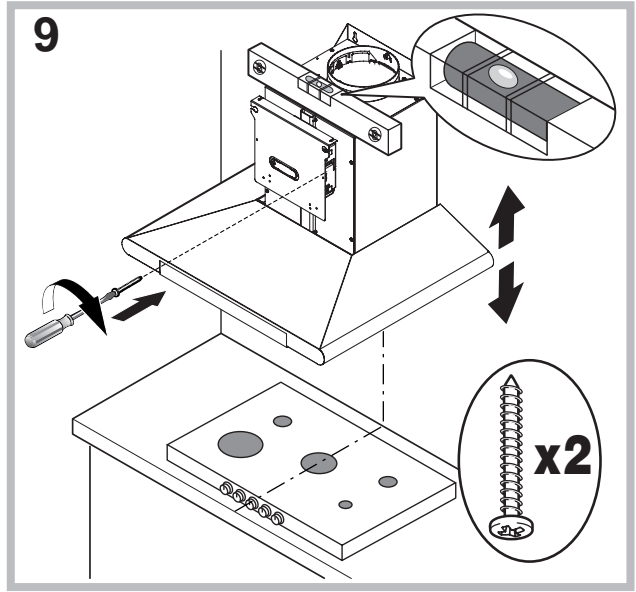
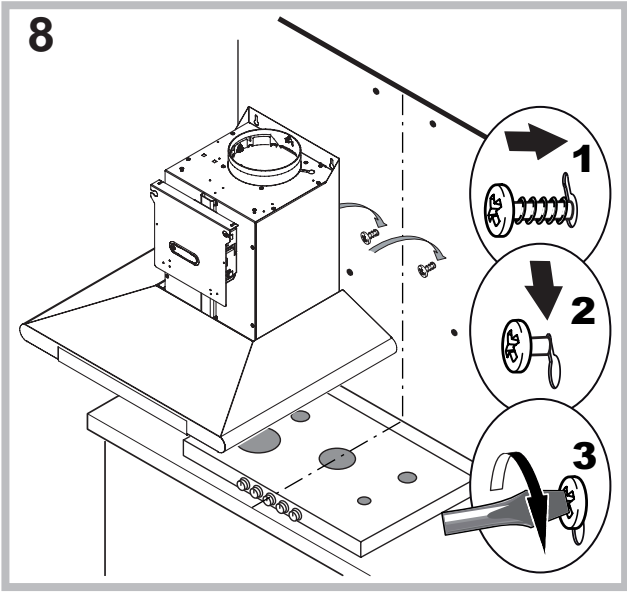
1x

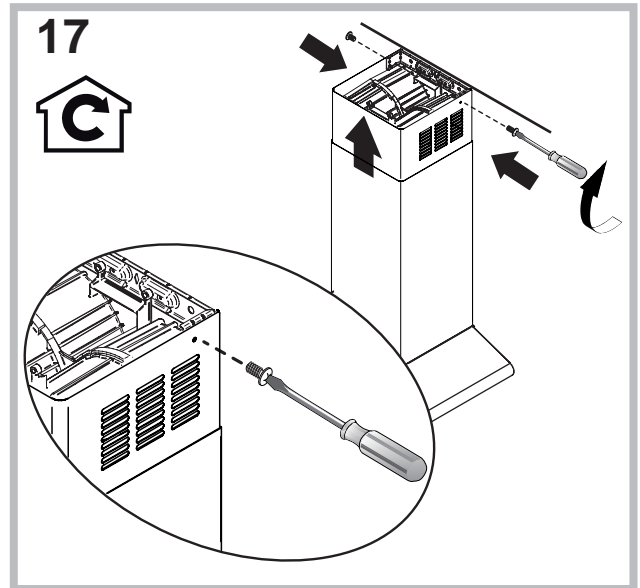
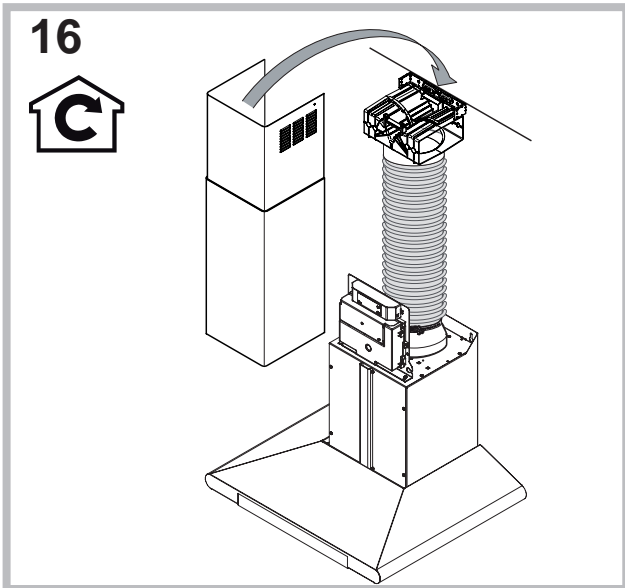
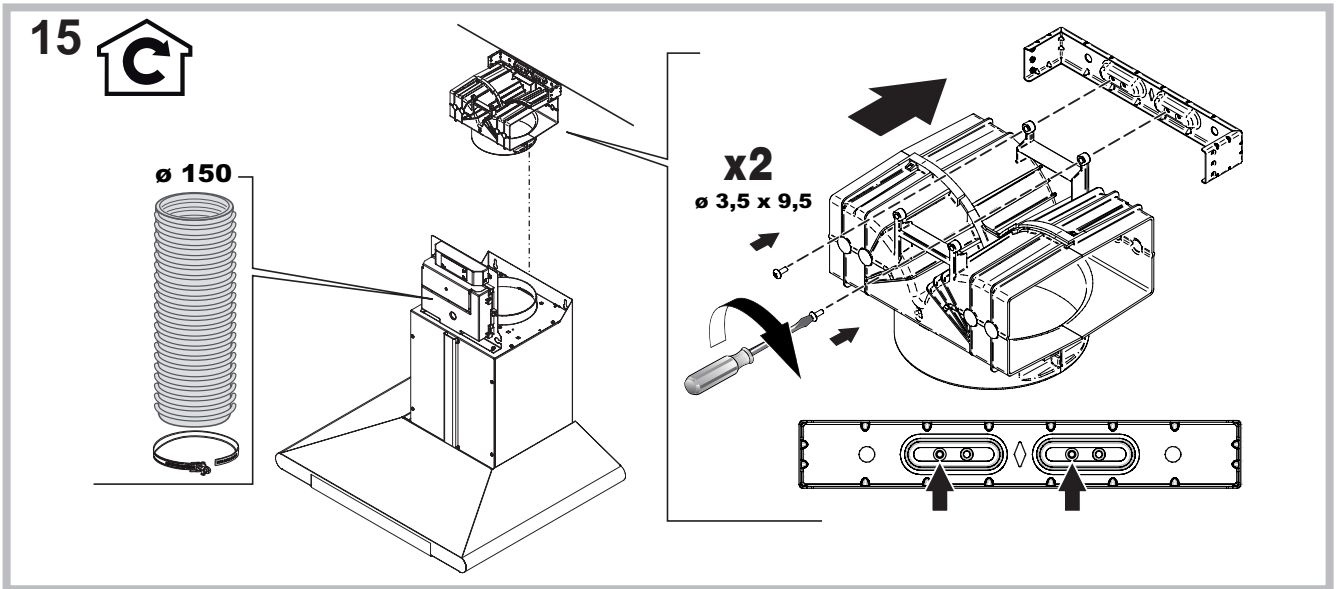
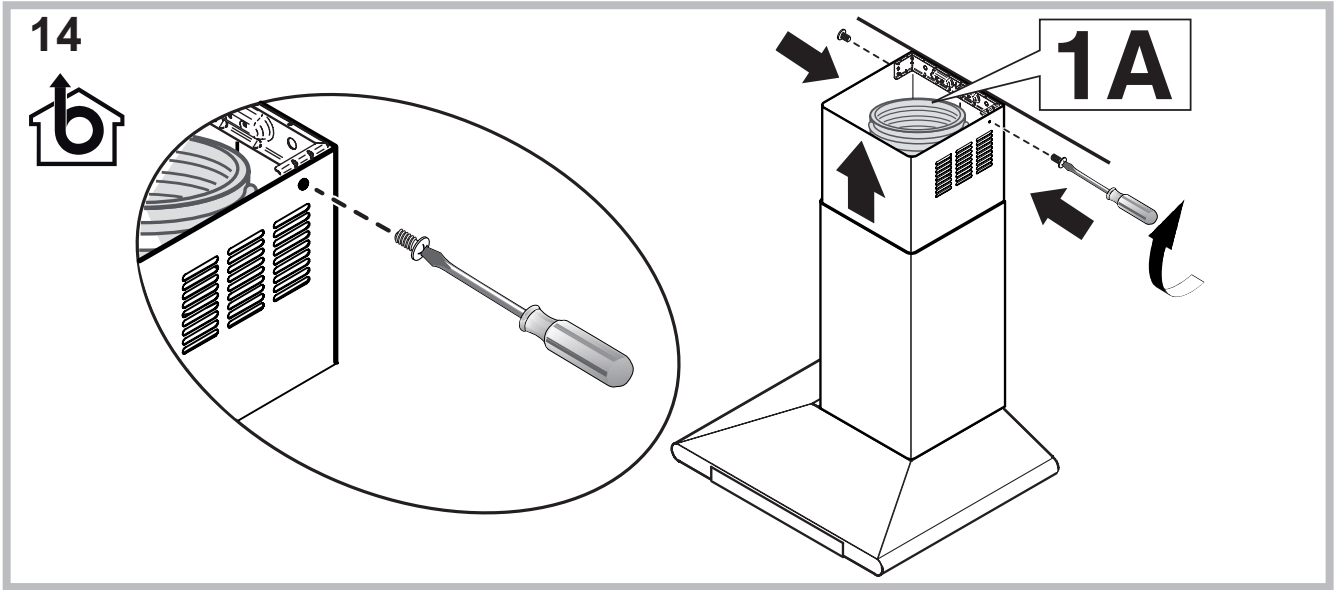


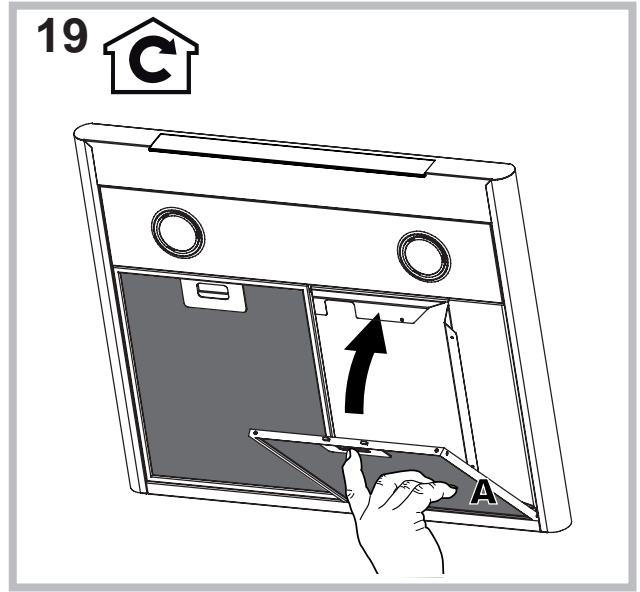
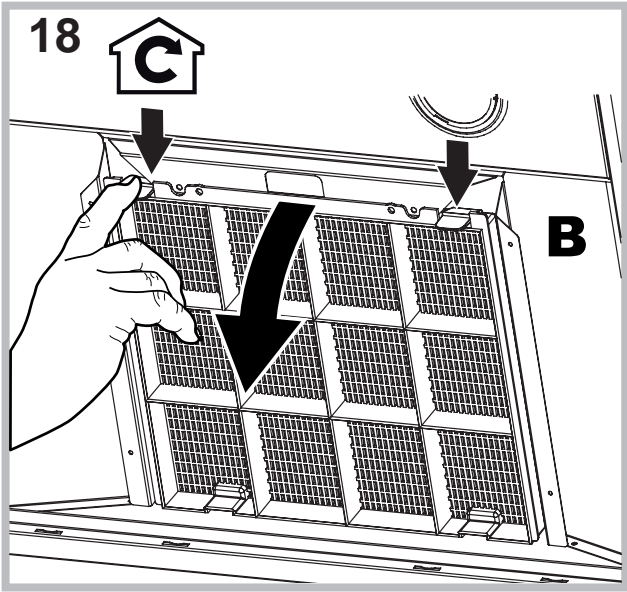
1x











Предупреждения

! Важно сохранить настоящее руководство для его консультаций в любое время. В случае продажи, передачи или переезда проверьте, чтобы руководство прилагалось к изделию.

! Внимательно прочитайте инструкции: в них приводятся важные сведения о монтаже, эксплуатации и безопасности.

! Не изменяйте электропроводку или механическую часть изделия или трубопровод дымоудаления.

Общие правила

- Минимальное расстояние от опорных решеток на варочной панели до самой нижней части кухонной вытяжки должно быть не менее:
 - 65 см**, если вытяжка установлена над газовой варочной панелью
 - 55 см**, если вытяжка установлена над электрической варочной панелью.
 Если в инструкциях по монтажу к газовой плите указывается большее расстояние, при монтаже вытяжки необходимо учесть эти указания.
- В комплект вытяжки входят крепежные шурупы, рассчитанные на большинство типов стен и потолков. Тем не менее необходимо обратиться к квалифицированному технику для проверки пригодности материалов в соответствии с типом стены/потолка, которые должны быть достаточно прочными для веса кухонной вытяжки.
- Внимание! Не подключайте прибор к электросети до полного завершения монтажа.
- Перед началом каких-либо работ по чистке или тех. обслуживанию отсоедините вытяжку от электросети, вынув штепсельную вилку из сетевой розетки или выключив общий выключатель в доме.
- Для выполнения всех работ по монтажу и тех. обслуживанию надевать рабочие перчатки.
- Изделие не предназначено для использования детьми или лицами с ограниченными физическими, сенсорными или умственными способностями, без опыта и знания, без контроля или обучения правилам использования изделия лицами, отвечающими за их безопасность.
- Следите, чтобы дети не играли с изделием.
- Никогда не используйте изделие без правильно установленного жирового фильтра!
- НИКОГДА не используйте кухонную вытяжку в качестве опорной поверхности, если это четко не разрешено.
- Помещение должно хорошо проветриваться, когда кухонная вытяжка используется одновременно с другими приборами на газу или ином горючем топливе.
- Удаляемый воздух не должен попадать в дымоход, используемый для удаления дыма от изделий с газовым топливом или иным горючим топливом.
- Соблюдайте все нормативы по дымоудалению.

- Категорически заперщается готувить на открытом пламени под кухонной вытяжкой; открытое пламя может повредить фильтры и привести к возгоранию, поэтому его использование категорически заперщается.
- Рекомендується непрерывно контролювать приготовление блюд во фритюре во избежание возгорания горячего масла.
- Правила техники и безопасности, применяемые к системе дымоудаления должны строго соответствовать нормативам местных компетентных органов.
- Рекомендується регулярно чистить изделие как изнутри, так и снаружи (НЕ РЕЖЕ ОДНОГО РАЗА В МЕСЯЦ, в любом случае соблюдать инструкции по тех. обслуживанию, приведенные в настоящем тех. руководстве).
- Несоблюдение правил по уходу за кухонной вытяжкой и замене и чистке фильтров приводит к возгоранию.
- Не используйте или не оставляйте вытяжку без правильно установленных лампочек, так как это может привести к удару током.
- Производитель снимает с себя всякую ответственность за возможные повреждения, ущерб или пожары, которые могут случиться с изделием по причине несоблюдения инструкций, приведенных в настоящем тех. руководстве.
- Внимание! Открытые части могут сильно нагреться от варочной панели.

UA

Застережні засоби

! Важливо зберегти це керівництво, щоб мати нагоду звертатися до нього у будь-який момент. В разі продажу, передачі або переїзду слід переконатися, що це керівництво супроводжує виріб.

! Уважно ознайомтеся з інструкціями: вони містять важливу інформацію щодо монтажу, використання і безпеки виробу.

! Не вносьте зміни в електричні або механічні компоненти виробу, а також у труби для відведення відпрацьованного повітря.

Загальна безпека

- Мінімальна відстань між варильною поверхнею і нижньою частиною витяжки не повинно бути меншим за: **65 см**, якщо витяжка встановлюється над газовою плитою **55 см**, якщо витяжка встановлюється над електричною плитою. Якщо в інструкції з монтажу газової варильної поверхні вказується більша відстань, слід зважати на неї.
- Витяжка оснащена дюбелями, які підійдуть до більшості стін/стель. У всякому разі, необхідно звернутися до фахівця, щоб той підтвердив відповідність матеріалів відповідно до типу стіни/стелі, які мають бути достатньо міцними, щоб витримувати вагу витяжки.
- Увага! Не під'єднуйте прилад до електричної мережі, доки не буде повністю завершено монтаж.

- Перш ніж робити будь-яку операцію з очищення або технічного обслуговування, від'єднайте витяжку від мережі електричного живлення, витягнувши вилку або вимкнувши головний вимикач.
- Всі операції з монтажу і технічного обслуговування необхідно виконувати у захисних рукавичках.
- Приладом не мають користуватися діти або особи з обмеженими фізичними, психічними або сенсорними властивостями, або без належного досвіду чи знань, за винятком випадків, коли таке використання не відбувається під наглядом чи за вказівками відповідальної за їхню безпеку особи.
- Не дозволяйте дітям гратися з приладом.
- Ні в якому разі не використовуйте виріб без правильно встановленого фільтру-жироуловлювача!
- НІКОЛИ не вживайте витяжку в якості опірної поверхні, за винятком випадків, коли на це недвозначно вказується.
- Приміщення має бути достатньо вентиляльованим, якщо витяжка працює разом з іншими приладами на газі або на іншому пальному.
- Всмоктуване повітря не має спрямовуватися у трубопровід, який застосовується для відведення відпрацьованих газів від приладів, які працюють на газі чи іншому пальному.
- Дотримуйтесь всіх правил відносно виведення диму.
- Суворо забороняється готувати їжу на відкритому полум'ї під витяжкою; відкрите полум'я ушкоджує фільтри і може викликати пожежу. Тому його слід уникати у будь-якому разі.
- Рекомендується тримати під постійним контролем процес готування їжі шляхом смаження, щоб запобігти неприємним випадкам, коли займається олія.
- Щодо технічних та запобіжних розмірів, які мають застосовуватися для труб відведення диму, жорстко дотримуйтесь розпоряджень місцевих компетентних органів.
- Витяжка має часто очищуватися як всередині, так і зовні (ЩОНАЙМЕНШ РАЗ НА МІСЯЦЬ, дотримуючись чітких вказівок з технічного обслуговування, які надаються в цьому керівництві).
- Недотримання правил з очищення витяжки та з заміни та очищення фільтрів може призвести до пожежі.
- Не користуйтеся витяжкою без належно встановлених лампочок, тому що це небезпечно через можливість ураження електричним струмом.
- Відхиляється будь-яка відповідальність у зв'язку з можливими порушеннями в роботі приладу, збитками або пожежами внаслідок недотримання інструкцій, наведених в цьому керівництві.
- Увага! Частина з відкритим доступом можуть нагріватися до високих температур, якщо вони використовуються разом з кухонними плитами.

CZ

Upozornění

! Je důležité, aby byl tento návod uschován a aby mohl být kdykoli k dispozici za účelem konzultace. V případě prodeje, postoupení jiné osobě nebo stěhování se ujistěte, že zůstane spolu s výrobkem.

! Pozorně si přečtěte uvedené pokyny: Obsahují důležité informace o instalaci, použití a bezpečnosti.

! Neprovádějte změny elektrického nebo mechanického charakteru na samotném výrobku ani na vypouštěcím potrubí.

Všeobecné bezpečnostní pokyny

- Minimální vzdálenost mezi opěrnou plochou varných nádob na varném zařízení a nejnižší částí kuchyňského odsavače nesmí být menší než:
65 cm, když je odsavač nainstalován nad plynovou varnou deskou;
55 cm, když je odsavač nainstalován nad elektrickou varnou deskou.
Když je v návodu pro instalaci plynové varné desky uvedena vyšší vzdálenost, je třeba ji zohlednit.
- Odsavač je vybaven upevňovacími kotvami vhodnými pro většinu stěn/stropů. V každém případě je však třeba se obrátit na kvalifikovaného technika, abyste se ujistili o vhodnosti materiálů s ohledem na druh stěny/stropu, která/ý musí být dostatečně mohutná/ý, aby udržel/a hmotnost odsavače.
- Upozornění! Nepřipojujte zařízení k elektrické síti, dokud instalace není úplně dokončena.
- Před jakýmkoli úkonem čištění nebo údržby odpojte odsavač od elektrické sítě vytažením zástrčky nebo vypnutím hlavního vypínače bytové jednotky.
- Při všech operacích instalace a údržby použijte pracovní rukavice.
- Zařízení není určeno pro použití dětmi ani osobami s omezenými fyzickými, sensorickými nebo mentálními schopnostmi nebo osobami s chybějícími zkušenostmi a znalostmi, pokud nejsou pod dohledem nebo nejsou školeny

ohledně používání zařízení jinou osobou odpovědnou za jejich bezpečnost.

- Děti musí být kontrolovány, aby si nehrály se zařízením.
- Nikdy nepoužívejte výrobek bez namontovaného protitukového filtru!
- Odsavač nesmí být NIKDY používán jako opěrná plocha, není-li to výslovně uvedeno.
- Při společném použití kuchyňského odsavače s jinými zařízeními pro spalování plynu nebo jiných paliv v jedné místnosti musí odsavač disponovat dostatečnou ventilací.
- Odsávaný vzduch nesmí být odváděn do potrubí, které se používá pro odvádění spalin ze zařízení spalujících plyn nebo jiná paliva.
- Dodržujte všechny předpisy vztahující se na vypouštění vzduchu.
- Je přísně zakázáno vařit jídla na volném plameni pod odsavačem; použití volného plamene je škodlivé pro filtry a může způsobit vznik požáru, a proto je třeba se mu jednoznačně vyhnout.
- Doporučuje se udržovat pod neustálou kontrolou jídla připravovaná smažením, aby se zabránilo vznícení přehřátého oleje.
- Ohledně technických a bezpečnostních opatření, která je třeba přijmout pro odvádění kouře, je třeba přísně dodržovat nařízení kompetentních místních orgánů.
- Výrobek je třeba pravidelně čistit, jednak zevnitř, jednak zvenčí (Čištění je třeba provádět NEJMÉNĚ JEDNOU MĚSÍČNĚ a v každém případě je třeba dodržovat obsah pokynů pro údržbu, uvedených v tomto návodu).

- Nedodržení pokynů pro čištění odsavače a pro výměnu a čištění filtrů představuje riziko vzniku požáru.
- Nepoužívejte ani nenechávejte odsavač bez správně namontovaných žárovek kvůli možnému nebezpečí zásahu elektrickým proudem.
- Nebude nesena žádná odpovědnost za případné poruchy, škody nebo požáry způsobené na zařízení následkem nedodržení pokynů uvedených v tomto návodu.
- Upozornění! Při použití přístupných částí se zařízeními pro ohřev může dojít k jejich ohřátí na velmi vysokou teplotu.

SK

Upozornenia:

! Je důležité tento návod uschovat, kvůli případnému neskoršiemu nahliadnutiu. V prípade predaja alebo darovania zariadenia alebo pri sťahovaní musí návod zostať pri výrobku.

! Pozorne si prečítajte uvedené pokyny: Sú zdrojom dôležitých informácií, týkajúcich sa inštalácie, použitia a bezpečnosti.

! Nevykonávajte zmeny elektrického alebo mechanického charakteru na samotnom výrobku, ani na vypúšťacom potrubí.

Základné bezpečnostné pokyny

- Minimálna vzdialenosť medzi opornou plochou varných nádob na varnom zariadení a najnižšou časťou kuchynského odsávača nesmie byť menšia ako:
65 cm, keď je odsávač nainštalovaný nad plynovou varnou doskou;
55 cm, keď je odsávač nainštalovaný nad elektrickou varnou doskou;

Keď je v návode na inštaláciu plynovej varnej dosky uvedená väčšia vzdialenosť, je potrebné ju zohľadniť.

- Odsávač je vybavený upevňovacími kotvami vhodnými pre väčšinu stien/stropov.
 V každom prípade je však potrebné sa obrátiť na kvalifikovaného technika kvôli uisteniu sa o vhodnosti materiálov, s ohľadom na druh steny/stropu, ktorá/ý musí byť dostatočne mohutná/ý, aby udržala/udržal hmotnosť odsávača.
- Upozornenie! Nepripájajte zariadenie do elektrickej siete skôr, ako bude inštalácia úplne dokončená.
- Pred akýmkoľvek úkonom čistenia alebo údržby odpojte odsávač od elektrickej siete vytiahnutím zástrčky alebo vypnutím hlavného vypínača bytovej jednotky.
- Pri inštalácii a údržbe používajte pracovné rukavice.
- Zariadenie nesmú používať deti alebo osoby so zníženými fyzickými, zmyslovými alebo duševnými schopnosťami a osoby bez skúseností a znalosti, ak nie sú pod dohľadom osoby zodpovednej za ich bezpečnosť, alebo ak nie sú touto osobou poučení ohľadne použitia zariadenia.
- Deti by mali byť neustále pod dohľadom, aby bolo zabezpečené, že sa so zariadením nehrajú.
- Nikdy nepoužívajte výrobok bez namontovaného protitukového filtra!
- Odsávač nesmie byť NIKDY používaný ako oporná plocha, ak to nie je výslovne uvedené.

- Pri spoločnom použití kuchynského odsávača s inými zariadeniami na spaľovanie plynu alebo iných palív v jednej miestnosti, musí byť daná miestnosť dostatočne vetraná.
- Pri spoločnom použití kuchynského odsávača s inými zariadeniami pre spaľovanie plynu alebo iných palív v jednej miestnosti, musí odsávač disponovať dostatočnou ventiláciou.
- Dodržujte všetky predpisy vzťahujúce sa na vypúšťanie vzduchu.
- Je prísne zakázané variť jedlá na otvorenom plameni pod odsávačom; otvorený plameň je pre filtre škodlivý, môže spôsobiť požiar, a preto je jednoznačne potrebné vyhnúť sa takému typu varenia.
- Odporúča sa udržiavať pod neustálou kontrolou jedlá pripravované pražením, aby sa zabránilo vznieteniu prehriateho oleja.
- Ohľadom technických a bezpečnostných opatrení, ktoré je potrebné prijať pre odvádzanie dymu, je potrebné prísne dodržiavať nariadenia kompetentných miestnych orgánov.
- Výrobok je potrebné pravidelne čistiť, jednak zvnútra, jednak zvonku (Čistenie je potrebné vykonávať NAJMENEJ RAZ MESAČNE a v každom prípade je potrebné dodržiavať pokyny pre údržbu, uvedené v tomto návode).
- Nedodržanie pokynov na čistenie zariadenia a výmenu filtrov predstavuje riziko požiaru.
- Nepoužívajte, ani nenechávajte odsávač bez správne namontovaných žiaroviek kvôli možnému nebezpečenstvu zásahu elektrickým prúdom.
- Výrobca neponesie žiadnu zodpovednosť za prípadné poruchy, škody alebo požiar spôsobený na zariadení následkom nedodržania pokynov uvedených v tomto návode.
- Upozornenie! Pri použití prístupných častí spolu so zariadeniami na ohrev môže dôjsť k ohriatiu týchto častí na veľmi vysokú teplotu.

KZ

Ескертулер:

! Бұл нұсқаулықты кейін қарау үшін сақтап қойыңыз. Құрылғыны сатқан, тасымалдаған немесе басқа жерге жылжытқан кезде, нұсқаулық өніммен бірге болатынына көз жеткізіңіз.

! Нұсқауларды мұқият оқып шығыңыз – олардың ішінде орнатуға, пайдаланушыға және қауіпсіздікке қатысты маңызды ақпарат болады.

! Өнімнің немесе оның ауа шығару түтіктерінің электр немесе механикалық жабдығын өзгертпеңіз.

Жалпы қауіпсіздік туралы ақпарат

• Тағам пісіру құрылғысының ыдыстар тұратын беті мен плита сорғышының ең төмен бөлігі арасындағы қашықтық төмендегідей болуы тиіс:

65 см – сорғыш газ плитасы үстіне орнатылған болса

55 см – сорғыш электр плита үстіне орнатылған болса.

Газ плитаны орнату нұсқаулығында одан үлкен қашықтық берілген болса, оны ескеру керек.

• Плита сорғышымен бірге қабырғалардың/төбелердің көбісінде қолдануға болатын болт тығындары беріледі.

- Дегенмен, қабырға/төбе түрі материалы жағынан сәйкес келетінін, яғни құрылғы салмағын көтере алатынын білікті маманға тексерту керек.
- Абай болыңыз! Орнату аяқталғанша құрылғыны токқа қосуға болмайды.
 - Құрылғыны тазаламас немесе оған қызмет көрсетпес бұрын, қуат айырын ағыту я негізгі айырып қосқышты ажырату арқылы оны токтан ағыту керек.
 - Құрылғыны орнатқан және оған қызмет көрсеткен кезде жұмыс қолғаптарын киіңіз.
 - Қауіпсіздігіне жауапты адам бақыламаса я нұсқау бермесе, балалар немесе сезіну не ой қабілеті төмен және тәжірибесі не білімі аз адамдар бұл құрылғыны қолданбауы тиіс.
 - Балаларға құрылғымен ойнауға рұқсат бермеңіз.
 - Май сүзгісі орнатылмаған болса, құрылғыны қолданушы болмаңыз!
 - Анық түрде нұсқау берілмесе, сорғышты тірек ретінде қолданушы **БОЛМАҢЫЗ**.
 - Газ немесе басқа отынды жағатын жабдықпен бір уақытта сорғыш қолданылғанда, бөлмеде тиісті вентиляция болуы керек.
 - Сорғыштан шығатын ауа газ немесе басқа отынды жағатын жабдықтың түтінін шығаратын құбыр арқылы жіберілмеуі тиіс.
 - Ауа шығаруға қатысты барлық ережелерді ұстаныңыз.
 - Сорғыш астында жалаң отпен тағам пісіруші болмаңыз; жалаң от сүзгілерді зақымдауы және өртке себеп болуы мүмкін. Ешқашан олай істеуші болмаңыз.
 - Қызған май тұтанбауы үшін, қуырған кезде әрдайым бақылап тұрыңыз.
 - Түтін шығару үшін қолданылатын техникалық және сақтандыру шараларына қатысты жергілікті ережелердің барлығын бұлжытпай орындаңыз.
 - Өнімнің іші мен сыртын жиі тазалап тұрыңыз (КЕМ ДЕГЕНДЕ АЙЫНА БІР РЕТ; осы нұсқаулықта берілген техникалық қызмет көрсету нұсқауларын орындаңыз).
 - Сорғышты тазалау және сүзгіні тазалау/ауыстыру нұсқаулары орындалмаса, өрт шығуы мүмкін.
 - Шамдарын дұрыстап орнатпай сорғышты қолданушы болмаңыз – ток соғу қаупі бар.
 - Осы нұсқаулықта берілген нұсқауларды орындамау нәтижесінде пайда болған қиындық, залал немесе өртке өндіруші жауапты болмайды.
 - Абай болыңыз! Тағам пісіру жабдығымен бірге қолданылғанда, құрылғының кейбір бөліктері қатты қызуы мүмкін.

RS

Сервисное обслуживание

! Никогда не обращайтесь к неуполномоченным техникам.

При обращении в Центр Технического Обслуживания необходимо сообщить:

- Тип неисправности;
- Модель изделия (Mod.)
- Номер тех. паспорта (серийный №)

Эти данные вы найдете на паспортной табличке, расположенной на изделии.

UA

Допомога

! Звертайтеся виключно до уповноважених фахівців.

Слід повідомити:

- Тип несправності;
- Модель приладу (Mod.)
- Серійний номер (S/N)

Дана інформація міститься на табличці з характеристиками, прикріпленій до духовки.

CZ

Servisní služba

! Nikdy se neobracejte na neautorizované techniky.

Uveďte:

- Druh poruchy;
- Model zařízení (Mod.);
- Výrobní číslo (S/N).

Tyto informace se nacházejí na štítku s jmenovitými údaji, umístěném na zařízení.

SK

Servisná služba

! Vždy požiadat' o pomoc oprávnených.

Uveďte:

- Typ anomálie;
- model zariadenia (Mod.)
- výrobné číslo (S/N)

Tieto informácie sú uvedené na štítku s technickými údajmi, nachádzajúcom sa na zariadení a/alebo na obale.

KZ

Көмек

! Рұқсаты жоқ адамның қызметін ешқашан қабылдамаңыз.

Келесі мәліметтерді оңай жерде ұстаңыз:

- Туындаған проблема түрі.
- Құрылғының моделі (Mod.).
- Сериялық нөмірі (С/н).

Кейінірек мәліметтердің екі бөлігін құрылғының деректер тақтасынан көре аласыз.

Монтаж

Для правильного монтажа изделия смотрите схемы, приведенные на первых страницах настоящего руководства. Монтаж должен выполняться квалифицированным персоналом.

Электрическое подсоединение

Сетевое напряжение должно соответствовать значению, указанному на табличке с характеристиками, расположенной внутри вытяжки. Если изделие укомплектовано штепсельной вилкой, подсоедините его к сетевой розетке, соответствующей действующим нормативам, в доступном месте. Если изделие не имеет штепсельной вилки (прямое подключение к сети), или вилка расположена в труднодоступном месте, установите двухполюсный выключатель, соответствующий нормативам, обеспечивающий полное отключение от сети в условиях категории перенапряжения III в соответствии с правилами монтажа.

Внимание! Проверьте, чтобы сетевой провод был установлен правильно, перед подсоединением проводки вытяжки к сети, а также его исправную работу.

Выпуск воздуха (для отводных версий)

Подсоедините вытяжку к трубам и настенным отводным отверстиям с диаметром, равным выпускному отверстию воздуха (соединительный фланец). Использование труб и настенных отверстий меньшего диаметра сократит КПД вытяжки и значительно повысит шумовой уровень. Поэтому производитель снимает с себя всякую ответственность.

- ! Используйте максимально короткий дымоход
- ! Старайтесь максимально сократить число колен дымохода
- ! Избегать резких изменений сечения дымохода
- ! Изнутри дымоход должен быть максимально гладким.
- ! Материал дымохода должен соответствовать нормативам
- ! Не подсоединяйте вытяжку к дымоходам, отводящим дым от сгорания горючего (водонагревательные колонки, печи и т.п.).
- ! Дымоудаление должно соответствовать инструкциям компетентных органов. Кроме того удаляемый воздух не должен проходить через стенные отверстия, если эти отверстия специально не предназначены для этой цели.
- ! Оборудуйте помещение вентиляционными отверстиями во избежание создания негативного давления вытяжкой (не должно превышать 0,04 мбар).
- ! Производитель снимает с себя всякую ответственность в случае нарушения этих правил.

Фильтрующая или отводная?

! Ваша кухонная вытяжка готова к эксплуатации в отводном режиме. Для использования вытяжки в фильтрующем режиме необходимо установить специальный ДОПОЛНИТЕЛЬНЫЙ КОМПЛЕКТ.

Примечание: Если прилагается, как в некоторых случаях, дополнительная фильтрующая система с активированным углем может быть уже установлена в вытяжку. Инструкции по переоснащению вытяжки из отводной версии в фильтрующую приводятся в настоящем руководстве (см. "Фильтрующая версия").

Отводная версия

Вытяжка очищает воздух и удаляет на улицу через дымоход (диаметр 150 мм), прикрепленный к соединительному фланцу. Диаметр дымохода должен быть равен диаметру соединительного фланца.

Внимание! Дымоход не входит в комплектацию и должен быть приобретен отдельно. В горизонтальной части дымохода должен быть предусмотрен небольшой подъем (примерно 10°), чтобы проще направлять воздух наружу. Если вытяжка укомплектована угольным фильтром, его необходимо снять.

Фильтрующая версия

Вытяжка очищает воздух и возвращает его в помещение. Для использования вытяжки в этой версии необходимо установить дополнительную фильтрующую систему с активированным углем.

Для этой версии требуется отражатель воздуха, редуктор и угольный фильтр/ы. В верхней части верхней трубы должны иметься прорези дымоудаления.


Технические данные

Модель	Высота (см)	Ширина (см)	Глубина (см)	Ø дымохода (см)
CHIMNEY-LUCE 60 см	61-82	59.8	50	15/12
CHIMNEY-LUCE 90 см	61-82	89.9	50	15/12

Обозначение модели	Ламп очка (В)	Энергопотребление лампочки (Вт)	Общее энергопотребление (Вт)
HLC 9.B LSHE X/HA	Led	2 x 3	126
HLC 9.5S AT X/HA	Галогенная	2 x 20	185
HLC 9.8 ASH X/HA HLC 6.8 AT X/HA	Галогенная	2 x 20	290

	мощность	напряжение	связи	Размеры
Галогенная 25 W	2 x 25 W	230 V	G9	L40xØ14
Галогенная 20 W	2 x 20 W	12 V	G4	L30xØ10

LED *	Группа риска 1 согласно нормативу EN 62471
--------------	--

	Вытяжки отвечают требованиям следующих Европейских Директив:
	• "Низкое напряжение" Директива 2006/95/EC (12-12-2006)
	• "Электромагнитная совместимость" Директива 2004/108/EC (15-12-2004)

* Имеется только в некоторых моделях

Управления SHIMNEY-LUCE

Модели с сенсорной консолью управления Touch control glass (basic)

HLC 9.5S AT X/HA - HLC 6.8 AT X/HA



T1 ВКЛ./ВЫКЛ. двигателя

При нажатии этой кнопки при выключенной вытяжке задается первая скорость. При нажатии кнопки в процессе работы вытяжка переключается в режим ВЫКЛ.

T2 Скорость 1

При нажатии кнопки вытяжка переключается из текущего режима на 1-ую скорость.

T3 Скорость 2

При нажатии кнопки вытяжка переключается из текущего режима на 2-ую скорость.

T4 Скорость 3

При нажатии кнопки вытяжка переключается на 3-ью скорость.

T5 Вольтодобавочное устройство

При нажатии кнопки вытяжка переключается на максимальную скорость. Продолжительность настройки ограничена по времени; по истечении этого времени вытяжка переключается на ранее заданную скорость; при нажатии кнопок скорости (T2, T3 или T4) вольтодобавочный режим отключается, вытяжка переключается на заданную скорость.

T6 Таймер

Одно нажатие кнопки T6 позволяет присвоить каждой скорости ранее заданное время на таймере, по истечении которого вытяжка автоматически выключается. Таймер может быть запрограммирован только для скоростей, задаваемых вручную, не для вольтодобавочного режима.

T7 Сигнализация сатурации жирового и сорбционного фильтров

После определенного количества часов работы необходимо прочистить/заменить жировые фильтры (A) и сорбционный фильтр (B). Последний в фильтрующих вытяжках.

Сатурация показывается миганием красного индикатора фильтра (белый для жировых фильтров, красный - для сорбционного).

После чистки/замены фильтров нажать кнопку T7 для гашения сигнального индикатора.

T8 ВКЛ./ВЫКЛ. освещения

Кнопка включает и выключает рабочее освещение вытяжки.

Настройка вытяжки

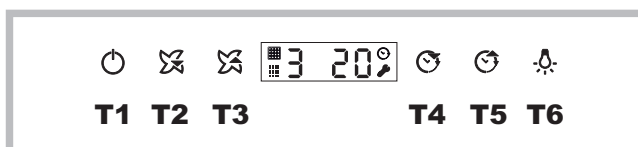
При выключенной вытяжке можно открыть меню настройки, нажав кнопки T5 и T6 на 6 секунд. На данном этапе загорается T7, показывая тип устройства двумя цветами индикаторов: белый - для отводной модели (по умолчанию), красный - для фильтрующей. Можно изменить тип устройства, циклично нажимая кнопку T7 с последующим изменением цвета индикаторов.

Выключение вытяжки

Вытяжку можно выключить вручную кнопкой T1 (ВКЛ./ВЫКЛ.). В случае активации таймера вытяжка автоматически выключается по истечении заданного времени.

Модели с сенсорной консолью управления и дисплеем Touch control glass (medium)

(Имеется только в некоторых моделях)



T1 ВКЛ./ВЫКЛ. двигателя

При нажатии этой кнопки на выключенной вытяжке задается первая скорость. При нажатии кнопки в процессе работы вытяжка переключается в режим ВЫКЛ.

T2 Скорость -

При нажатии кнопки вытяжка переключается на предыдущую скорость.

T3 Скорость +

Если вытяжка работает на 3-ей скорости, при нажатии этой кнопки задается интенсивная скорость.

Продолжительность режима ограничена по времени, по истечении которого вытяжка переключается на ранее заданную скорость.

T4 Таймер “-”

Таймер позволяет задать время, по истечении которого вытяжка выключается. Если таймер активируется, а затем изменяется скорость кнопками T2, T3 или T4, таймер отключается.

При помощи кнопки T4 время таймера увеличивается на 5 минут.

T5 Таймер “+”

При первом нажатии кнопки таймер настраивается на 5 минут; при каждом следующем нажатии кнопки это значение увеличивается еще на 5 минут.

T6 ВКЛ./ВЫКЛ. освещения

Кнопка включает и выключает рабочее освещение вытяжки.



- D1:** ЗНАК Скорости
D2: Группа из 2 ЗНАКОВ Времени
I1: Индикатор Жирового фильтра
I2: Индикатор Угольного фильтра
I4: Индикатор Меню
I5: Индикатор Таймера

Сигнализация сатурации жирового и сорбционного фильтров

После определенного количества часов работы необходимо прочистить/заменить жировые фильтры (А) и/или сорбционный фильтр (В). Последний в фильтрующих вытяжках.

Включение индикатора **I1** означает сатурацию жирового фильтра. Включение индикатора **I2** означает сатурацию сорбционного фильтра (только для вытяжек в фильтрующем режиме).

Для обнуления счетчика нажмите кнопки **T5 + T4** на 3 секунды при включенной вытяжке.

Настройка режима вытяжки

Можно задать рабочий режим вытяжки: отводной (по умолчанию) или фильтрующий. Порядок изменения режима:

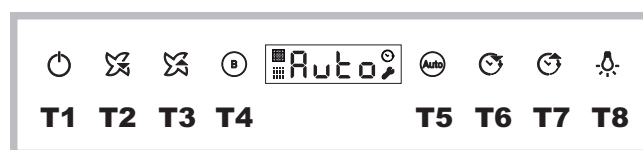
- при выключенной вытяжке продолжительно нажать кнопки **T4** и **T5** для входа в меню. Это отмечается звуковым сигналом и включением на дисплее символа **I4** и надписью **C1-0**;
- меню можно просмотреть кнопками **T4** и **T5**. При помощи кнопки **T4** можно просмотреть различные пункты меню (**C1**, **C2**, **C3**, **C4** и т.п.), а при помощи кнопки **T5** можно выбрать различные пункты в меню (**0**, **1** или **0, 1, 2**);
- для выбора рабочего режима вытяжки зайти в меню, выбрать кнопкой **T4** пункт **C6** и кнопкой **T5** задать значение **0**, если требуется, чтобы вытяжка работала в отводном режиме, в противном случае **1**, если требуется фильтрующий режим. По завершении нажать кнопку **T1**.

Выключение вытяжки

Вытяжку можно выключить вручную кнопкой **T1** (**ВКЛ./ВЫКЛ.**). Если вытяжка остается включенной в ручном режиме, она автоматически отключается по истечении определенного "безопасного" времени. В случае активации таймера вытяжка автоматически выключается по истечении заданного времени.

Модели с сенсорной консолью управления и дисплеем Touch control glass (high)

HLC 9.8 ASH X/HA - HLC 9.B LSHE X/HA



T1 ВКЛ./ВЫКЛ. двигателя

При нажатии этой кнопки на выключенной вытяжке задается первая скорость. При нажатии кнопки в процессе работы вытяжка переключается в режим ВЫКЛ.

T2 Скорость -

При нажатии кнопки вытяжка переключается на предыдущую скорость.

T3 Скорость +

При нажатии кнопки вытяжка переключается на следующую скорость. Если вытяжка выключена, при нажатии этой кнопки задается 1-ая скорость.

T4 Вольтодобавочное устройство

При нажатии этой кнопки вытяжка переключается на максимальную скорость; на дисплее редко мигает буква "b". Продолжительность настройки ограничена по времени; по истечении этого времени вытяжка переключается на ранее заданную скорость; при нажатии кнопок скорости (**T2**, **T3** или **T4**) вольтодобавочный режим отключается, вытяжка переключается на заданную скорость.

T5 АВТОМАТИЧЕСКИЙ РЕЖИМ

При нажатии кнопки **T5** включается автоматический режим, включающий вытяжку в зависимости от отмеченного объема испарений. В рабочем режиме сенсор регулирует скорость двигателя в диапазоне допустимых значений (0, 1, 2, 3 или вольтодобавочный режим). В автоматическом режиме вытяжка переключается в ручной режим при нажатии кнопки Вольтодобавочного режима или Скорости.

Сенсор требует настройки перед его использованием. Более подробные инструкции смотрите в параграфе "Порядок настройки".

T6 Таймер "-"

Таймер позволяет задать время, по истечении которого вытяжка выключается. Если таймер активируется, а затем изменяется скорость кнопками **T2**, **T3** или **T4**, таймер отключается. При нажатии кнопки **T6** ранее заданное время увеличивается на 5 минут.

T7 Таймер "+"

При первом нажатии кнопки таймер настраивается на 5 минут; при каждом следующем нажатии кнопки это значение увеличивается еще на 5 минут.

T8 ВКЛ./ВЫКЛ. освещения

Кнопка включает и выключает рабочее освещение вытяжки.



- D1:** ЗНАК Скорости
D2: Группа из 2 ЗНАКОВ Времени
I1: Индикатор Жирового фильтра
I2: Индикатор Угольного фильтра
I4: Индикатор Меню
I5: Индикатор Таймера

Сигнализация сатурации жирового и сорбционного фильтров

После определенного количества часов работы необходимо прочистить/заменить жировые фильтры (А) и сорбционный фильтр (В). Последний в фильтрующих вытяжках. Включение индикатора **I1** означает сатурацию жирового фильтра. Включение индикатора **I2** означает сатурацию сорбционного фильтра (только для вытяжек в фильтрующем режиме).

Для обнуления счетчика нажмите кнопки **T5 + T6** на 3 секунды при включенной вытяжке.

Порядок настройки автоматического сенсора

- Настройка: для правильной настройки необходимо выполнять ее в чистом помещении, следовательно, в процессе настройки варочная панель не должна использоваться.

В процессе настройки кнопка **AUTO** включена, и на дисплее мигает надпись **AUTO**.

Настройку сенсора можно выполнить либо вручную, либо автоматически ("по требованию"). В обоих случаях продолжительность настройки:

- примерно 1 минута для газовых варочных панелей;
- примерно 13 минут для индукционных и электрических варочных панелей.

- **Автоматическая настройка:** выполняется при запитанной вытяжке или после выбора типа варочной панели в меню конфигурации.

- **Ручная настройка:** (или по требованию) имеется в меню конфигурации. Эта процедура является рекомендуемой и может быть использована в случае неисправности сенсора (например, в случае отключения энергоснабжения в процессе приготовления или после длительного простоя).

Порядок выполнения ручной настройки:

- при выключенной вытяжке продолжительно нажать кнопки **T6** и **T7** для входа в меню. Это отмечается звуковым сигналом и включением на дисплее символа **I4** и надписью **C1-0**;
- меню можно просмотреть кнопками **T6** и **T7**. При помощи кнопки **T6** можно просмотреть различные пункты меню (**C1, C2, C3, C4** и т.п.), а при помощи кнопки **T7** можно выбрать различные пункты в меню (**0, 1** или **0, 1, 2**);
- для выполнения ручной настройки зайдите в меню, нажав кнопку **T6**, в пункт **C4** и при помощи кнопки **T7** выберите значение **1**. После этого нажмите кнопку **T1** и подождите указанное время для настройки.

Выбор типа варочной панели: при монтаже (на месте эксплуатации) производится выбор типа варочной панели (электрическая, индукционная или газовая), расположенной под вытяжкой. Сразу после выбора типа варочной панели производится полная процедура автоматической настройки.

Важно: не производите принудительной настройки "по требованию" после выбора варочной панели, так как она выполняется автоматически.

Порядок выбора типа варочной панели:

- при выключенной вытяжке продолжительно нажать кнопки **T6** и **T7** для входа в меню. Это отмечается звуковым сигналом и включением на дисплее символа **I4** и надписью **C1-0**;
- меню можно просмотреть кнопками **T6** и **T7**. При помощи кнопки **T6** можно просмотреть различные пункты меню (**C1, C2, C3, C4** и т.п.), а при помощи кнопки **T7** можно выбрать различные пункты в меню (**0, 1** или **0, 1, 2**);
- для выбора типа варочной панели зайдите в меню, кнопкой **T6** выберите пункт **C3** и кнопкой **T7** выберите значение **0**, если выбирается газовая варочная панель, **1**, если варочная панель электрическая, и **2**, если варочная панель индукционная. После этого нажмите кнопку **T1** для выхода из меню и дождитесь указанное время для настройки сенсора.

Настройка режима вытяжки

Можно задать рабочий режим вытяжки: отводной (по умолчанию) или фильтрующий. Порядок изменения режима вытяжки:

- при выключенной вытяжке продолжительно нажать кнопки **T4** и **T5** для входа в меню. Это отмечается звуковым сигналом и включением на дисплее символа **I4** и надписью **C1-0**;
- меню можно просмотреть кнопками **T4** и **T5**. При помощи кнопки **T4** можно просмотреть различные пункты меню (**C1, C2, C3, C4** и т.п.), а при помощи кнопки **T5** можно выбрать различные пункты в меню (**0, 1** или **0, 1, 2**);
- для выбора рабочего режима вытяжки зайти в меню, выбрать кнопкой **T4** пункт **C6** и кнопкой **T5** задать значение **0**, если требуется, чтобы вытяжка работала в отводном режиме, в противном случае **1**, если требуется фильтрующий режим. После этого нажмите кнопку **T1**.

Выключение вытяжки

Вытяжку можно выключить вручную кнопкой **T1** (**ВКЛ./ВЫКЛ.**). Если вытяжка остается включенной в ручном режиме, она автоматически отключается по истечении определенного "безопасного" времени. В случае активации таймера вытяжка автоматически выключается по истечении заданного времени. Автоматический режим отключается через 10 минут после выключения двигателя вытяжки сенсором.

Условные обозначения Настроек

Код регуляции	Значение	объяснение
C1	Таймер жирового фильтра	Обнуляет таймер жирового фильтра
C2	Таймер сорбционного фильтра	Обнуляет таймер сорбционного фильтра
C3	Тип варочной панели	Изменяет тип варочной панели для сенсора АУТО. Может быть газовая, электрическая или индукционная.
C4	Настройка сенсора	Служит для настройки сенсора. Если выбирается значение 1, при следующем включении вытяжки сенсор выполнит настройку.
C5	Режимы звуковых сигналов	Если отключен, звуковые сигналы не включаются (даже при включении вытяжки)
C5	Режим вытяжки	Отводная/Фильтрующая (по умолчанию - Отводная)
C6	Обнуление заводских настроек	Обнуляет значения меню DGT, заданные на заводе (включая монтаж)

Общие примечания

В случае блокировки кнопок на дисплее отключите и вновь подключите вытяжку к сети перед тем, как обратиться в Сервис.

Техническое обслуживание и уход

Внимание! Перед началом каких-либо работ по чистке или тех. обслуживанию отсоедините вытяжку от электросети, вынув штепсельную вилку из сетевой розетки или выключив общий выключатель в доме.

Первая чистка

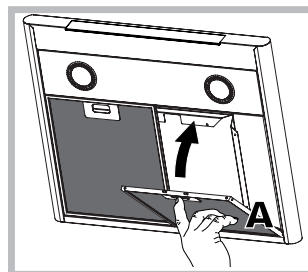
- Снимите защитную пленку
- Протрите загрязнения влажной губкой с нейтральным моющим средством.
- Тщательно протрите влажной тряпкой.
- Вытрите насухо мягкой тряпкой, если вытяжка из нержавеющей стали, протирайте вдоль полос металла.

Регулярная чистка

Вытяжку нужно регулярно чистить (не реже чистки жировых фильтров) как внутри, так и снаружи. Для чистки использовать тряпку нейтральным моющим средством и теплую воду. Не следует использовать моющие средства, содержащие абразивные вещества.

Внимание: Несоблюдение правил по уходу за кухонной вытяжкой и замене фильтров приводит к возгоранию. Рекомендуется следовать приведенным инструкциям. Производитель снимает с себя всякую ответственность за возможное повреждение двигателя, возгорание по причине неправильного ухода или несоблюдения вышеуказанных предупреждений.

Обслуживание жировых фильтров (А)

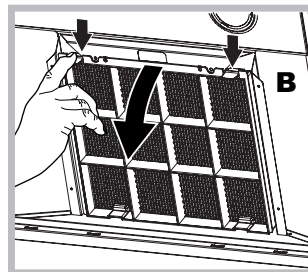


Жировой фильтр удерживает жирные частицы, содержащиеся в испарениях варочной панели при готовке. Необходимо чистить этот фильтр не реже одного раза в месяц неагрессивными моющими средствами вручную или в посудомоечной машине при низкой температуре по короткой программе. Для съема

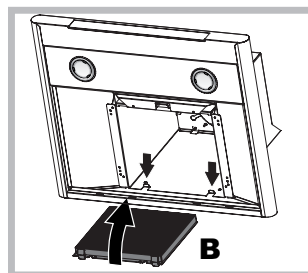
жирового фильтра потяните за ручку пружинного отцепления. При мойке жирового фильтра в посудомоечной машине его цвет может потускнеть, но это не влияет на его рабочие характеристики.

Обслуживание угольного фильтра (В)

Угольный фильтр задерживает неприятные запахи от варочной панели при готовке. Сатурация угольного фильтра происходит после довольно продолжительной эксплуатации в зависимости от типа кухни и от регулярности чистки жирового фильтра. В любом случае даже без сигнализации сатурации следует заменять патрон фильтра не реже 1 раза в 20 месяца. Этот фильтр НЕЛЬЗЯ мыть или регенерировать.



Съем: Снимите угольный фильтр, нажав на два передних рычажка, крепящие его к вытяжке.



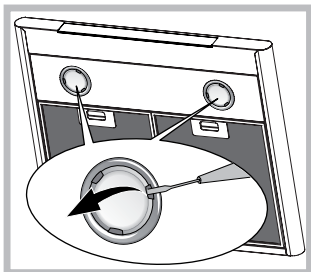
Монтаж: Вначале присоедините угольный фильтр к металлическим шпонкам в задней части вытяжки, затем в передней части, нажав на два рычажка.

Порядок замены лампочек

Отключите вытяжку от электросети и снимите жировой фильтр.

Внимание! Прежде чем дотронуться до лампочек, убедитесь, что они холодные.

1. Снять плафон, поддев его маленькой плоской отверткой или подобным инструментом.
2. Замените перегоревшую лампочку. Используйте только лампочки с одинаковыми характеристиками (более подробные данные смотрите в технических данных, приведенные в следующем руководстве).
3. Закройте плафон (крепление с щелчком).



Порядок замены лампочек LED *

Вытяжка укомплектована системой освещения со светодиодными лампочками. Светодиодные лампочки обеспечивают оптимальное освещение, большой срок службы и меньшее энергопотребление по сравнению с традиционными лампочками. Для их замены обращайтесь в Сервис.

Сетевой провод

Если сетевой провод поврежден, во избежание какого-либо риска его замену должен выполнить производитель или уполномоченный сервис.

УТИЛИЗАЦИЯ

Данное изделие имеет маркировку соответствия Европейской Директиве 2012/19/ЕС, Утилизация электрических и электронных изделий (WEEE). Проверьте, чтобы по окончании его срока службы данное изделие было сдано в утиль. Этим Вы сможете сохранить окружающую среду.



Символ  на изделии или в прилагающейся к нему документации означает, что данное изделие не должно рассматриваться как бытовые отходы, а должно быть сдано в специальный центр утилизации, занимающийся уничтожением электрических и электронных приборов. Изделие должно быть сдано в утиль в соответствии с местными нормативами по утилизации отходов. За дополнительными сведениями касательно обработки, утилизации и уничтожения данного изделия обращайтесь в местную организацию, занимающуюся сбором домашних бытовых приборов или в магазин, в котором было куплено изделие.

Неисправности и методы их устранения

При обнаружении неисправности перед тем, как обратиться в Сервис, выполните следующие простые проверки:

Если вытяжка не работает:

Проверить:

- наличие электропитания
- была ли задана скорость.

При низкой эффективности вытяжки:

Проверить:

- Чтобы заданная скорость двигателя была достаточной для объема испарений и дыма.
- Чтобы помещение кухни имело достаточную вентиляцию для воздухозабора.
- Не изношен ли угольный фильтр (фильтрующая версия вытяжки).

Если вытяжка выключается в процессе работы:

Проверить:

- наличие электропитания
- не сработал ли многополюсный разъединитель.

В случае возможных неисправностей перед тем, как обратиться в Сервис, отсоедините вытяжку примерно на 5 сек. от сетевого питания, вынув штепсельную вилку из сетевой розетки, затем вновь подсоедините. Если неисправность не устраняется, обратитесь в Сервис.

* Имеется только в некоторых моделях

Монтаж

Правильний монтаж наведений на малюнках на першій сторінці цього керівництва. Монтаж має здійснюватися кваліфікованим фахівцем.

Підключення електроенергії

Напруга в електричній мережі має відповідати напрузі, зазначеній на табличці, яка розташована всередині витяжки. В разі постачання витяжки з вилкою, підключіть витяжку до розетки, яка відповідає діючим нормативам та знаходиться у легко доступному місці. В разі постачання витяжки без вилки (безпосереднє під'єднання до мережі), або якщо вилка перебуває в недоступному місці, встановіть двополюсний вимикач, який відповідає діючим нормативам та який забезпечить повне від'єднання від мережі за умов категорії перенапруження III, згідно до правил монтажу.

Увага! Перш ніж під'єднувати витяжку до мережі електричного живлення і перевірити її справну роботу, обов'язково переконайтеся, що шнур живлення правильно встановлений.

Відведення відпрацьованого повітря

(для всмоктуючих модифікацій)

Під'єднайте витяжку до труб для відведення відпрацьованого повітря і настінних отворів, які мають діаметр, однаковий отвору для випуску повітря (з'єднувальний фланець). Використання труб для відведення відпрацьованого повітря і настінних отворів, які мають менший діаметр, викликає погіршене всмоктування повітря і значне зростання шуму. В зв'язку з цим виробник відхиляє будь-яку відповідальність.

! Використовуйте трубопровід, який має необхідну мінімальну довжину.

! Використовуйте трубопровід з найменшою кількістю колін.

! Уникайте значних коливань у перерізі трубопроводу.

! Використовуйте трубопровід з максимально гладкими внутрішніми стінками.

! Матеріал трубопроводу має відповідати відповідним стандартам.

! Не під'єднуйте витяжку до димарів для продуктів згоряння (від котлів, камінів, пічок, тощо.).

! Відведення відпрацьованого повітря має відбуватися згідно з розпорядженнями компетентних органів. Відпрацьоване повітря не повинне випускатися назовні крізь стінні виїмки, якщо вони чітко не призначені для цих цілей.

! У приміщенні повинні бути передбачені повітряозабірні отвори, щоб не витяжка не створювала негативний тиск у кімнаті (який не повинен перевищувати 0,04 мбар).

! Виробник відхиляє будь-яку відповідальність в разі недотримання цих норм.

Фільтруюча або Всмоктуюча ?

! Ваша витяжка готова до роботи у всмоктуючій модифікації. Щоб витяжка працювала у фільтруючій модифікації, необхідно встановити відповідний комплект.

Примітка: В деяких випадках фільтрувальна система на основі активного вугілля може бути вже встановленою у витяжці. Інформація щодо перенастроювання витяжки з всмоктуючої модифікації у фільтруючу міститься в цьому керівництві (див. "Фільтруюча модифікація").



Всмоктуюча модифікація

Витяжка очищає повітря і виштовхує його назовні через відповідний трубопровід (діаметром 150 мм), який закріплений до з'єднувального фланця. Діаметр труби для відведення відпрацьованого повітря має бути еквівалентним діаметру з'єднувального кільця.

Увага! Труба для відведення відпрацьованого повітря не входить до комплекту постачання і має купуватися окремо. На горизонтальній ділянці труба повинна мати невеликий нахил вгору (приблизно 10°), що сприяє відведенню повітря назовні. Якщо витяжка обладнана вугільними фільтрами, обов'язково зніміть їх.



Фільтруюча модифікація

Витяжка очищає повітря і повертає його до кімнати. Щоб використовувати витяжку в цій модифікації, необхідно встановити додаткову систему фільтрації на основі активованого вугілля.

Ця модифікація потребує дефлектор повітря, редуктор і вугільний/і фільтр/и. У верхній трубі має бути передбачені прорізи для випуску повітря, розташовані у верхній частині.

Технічні дані

Модель	Висота (см)	Ширина (см)	Глибина (см)	Ø труби для відведення відпрацьованого повітря (см)
CHIMNEY-LUCE 60 см	61-82	59.8	50	15/12
CHIMNEY-LUCE 90 см	61-82	89.9	50	15/12

Позначка моделі	Лампочка (В)	Споживання енергії лампочкою (Вт)	Загальне споживання енергії (Вт)
HLC 9.B LSHE X/HA	Led	2 x 3	126
HLC 9.5S AT X/HA	Галогенна	2 x 20	185
HLC 9.8 ASH X/HA HLC 6.8 AT X/HA	Галогенна	2 x 20	290

	потужність	напруга при	цоколь	Розміри
Галогенна 25 W	2 x 25 W	230 V	G9	L40xØ14
Галогенна 20 W	2 x 20 W	12 V	G4	L30xØ10

LED *	Група ризику 1 згідно стандарту EN 62471
--------------	--

	Витяжки відповідають вимогам таких Європейських Директив:
	• "Низька напруга" Директива 2006/95/EC (12-12-2006)
	• "Електромагнітна сумісність" Директива 2004/108/EC (15-12-2004)

* Наявний лише у деяких моделях

Елементи управління SHIMNEY-LUCE

Модель зі скляною сенсорною панеллю (basic)

HLC 9.5S AT X/HA - HLC 6.8 AT X/HA



T1 Увімкнення/вимкнення двигуна

Натискання на цю кнопку на вимкненій витяжці призведе до завдання першої швидкості. Натискання на цю кнопку під час роботи призведе до вимкнення витяжки.

T2 Швидкість 1

При натисканні цієї кнопки витяжка перейде у стан, попередній швидкості 1.

T3 Швидкість 2

При натисканні цієї кнопки витяжка перейде у стан, попередній швидкості 2.

T4 Швидкість 3

При натисканні цієї кнопки витяжка перейде у стан, попередній швидкості 3.

T5 Бустер

При натисканні цієї кнопки витяжка перейде з попереднього стану на інтенсивну швидкість. Тривалість настройки обмежена за часом, після вичерпання котрого витяжка повернеться до швидкості, яка була попередньо задана; при натисканні на кнопку швидкості (T2, T3 або T4) забезпечується вихід з функції бустеру із встановленням обраної швидкості.

T6 Таймер

Одночасне натискання на кнопку T6 дозволяє встановити попередньо завдану за таймером тривалість для кожної швидкості. Після вичерпання часу витяжка автоматично вимкнеться. Таймер задається лише для швидкостей ручного налаштування і не передбачений для бустеру.

T7 Сигналізація фільтру-жироуловлювача і проти неприємних запахів

Після визначеної кількості годин роботи необхідно очистити/замінити фільтри-жироуловлювачі (A) і фільтр проти неприємних запахів (B) - останній тільки у витяжках фільтрувальної модифікації

Про настання часу сповіщає блимання світлодіода фільтра (білого для фільтрів-жироуловлювачів, червоного - для фільтру проти неприємних запахів).

Після очищення/заміни фільтра можна натиснути на кнопку T7, щоб вимкнути сигнальний світлодіод.

T8 Увімкнення/Вимкнення освітлення

Служить для увімкнення і вимкнення робочого освітлення витяжки

Конфігурація витяжки

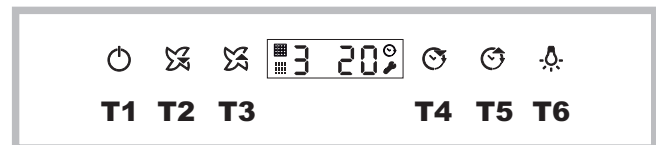
Коли витяжка вимкнена, можна увійти в меню конфігурації, натиснувши на кнопки T5 і T6 протягом 6 секунд. Після цього спалахне T7, вказуючи на тип встановлення за допомогою двох кольорів світлодіодів: білий для всмоктувальної модифікації (стандартної), червоний - для фільтрувальної модифікації. Дозволяється змінити тип встановлення, натиснувши декілька разів на кнопку T7, світлодіоди блиматимуть, змінюючи колір.

Вимкнення витяжки

Витяжку можна вимкнути вручну шляхом натискання на кнопку T1 (УВІМКН/ВИМКН). Якщо завданий таймер, витяжка вимкнеться автоматично після вичерпання часу.

Модель зі скляною сенсорною панеллю + дисплеєм (medium)

(Наявний лише у деяких моделях)



T1 Увімкнення/вимкнення двигуна

Натискання на цю кнопку на вимкненій витяжці призведе до завдання першої швидкості. Натискання на цю кнопку під час роботи призведе до вимкнення витяжки.

T2 Швидкість -

При натисканні на цю кнопку витяжка переходить до попередньої швидкості.

T3 Швидкість +

Якщо витяжка працює на 3-й швидкості, натискання на цю кнопку призведе до завдання інтенсивної швидкості. Тривалість настройки обмежена за часом, після вичерпання котрого витяжка повернеться до роботи з попередньо завданою швидкістю.

T4 Таймер “-”

Таймер дозволяє завдати час, після вичерпання котрого витяжка вимкнеться; якщо завдати таймер і потім змінити швидкість, натиснувши на кнопку T2, T3 або T4, таймер не працюватиме.

Натисканням на кнопку T4 роботу таймер буде зменшено на 5 хвилин.

T5 Таймер “+”

При першому натисканні кнопки таймер налаштовується на 5 хвилин; при кожному наступному натисканні кнопки це значення збільшується на додаткові 5 хвилин.

T6 Увімкнення/Вимкнення освітлення

Служить для увімкнення і вимкнення робочого освітлення витяжки.



- D1:** Символ швидкості
D2: Група з 2 символів часу за таймером
I1: Індикатор засмічення фільтра-жироуловлювача
I2: Індикатор засмічення вугільного фільтра
I4: Індикатор Меню
I5: Індикатор Таймера

Сигналізація фільтра-жироуловлювача і фільтра проти неприємних запахів

Після визначеної кількості годин роботи необхідно очистити/замінити фільтри-жироуловлювачі (A) і/або фільтр проти неприємних запахів (B) - останній тільки у витяжках фільтрувальної модифікації

Увімкнення індикатора I1 вказує на засміченість фільтра-жироуловлювача, увімкнення індикатора I2 вказує на засміченість фільтра проти неприємних запахів (тільки у витяжках фільтрувальної модифікації).

Щоб скасувати лічильник, необхідно натиснути на 3 секунди на кнопки T5 + T4 під час роботи витяжки.

Налаштування типу витяжки

Можна налаштувати режим роботи витяжки як у всмоктувальній модифікації (стандартно), так і у фільтрувальній модифікації. Щоб змінити таке налаштування, необхідно виконати наведені далі дії:

- на вимкненій витяжці натиснути і притримати деякий час кнопки T4 і T5, щоб увійти в меню; про це сповістить звуковий сигнал і спалах на дисплеї іконки I4 разом з появою напису C1-0;
- меню можна проглянути за допомогою кнопок T4 і T5. За допомогою кнопки T4 можна переглянути різні позиції в меню (C1, C2, C3, C4, тощо), в той час як за допомогою кнопки T5 можна обрати різні позиції в меню (0, 1 або 0, 1, 2);
- щоб налаштувати тип витяжки, увійдіть в меню, оберіть за допомогою кнопки T4 позицію C6 і за допомогою кнопки T5 задайте значення 0, якщо Ви бажаєте витяжку у всмоктувальній модифікації, або значення 1 для витяжки у фільтрувальній модифікації. Наприкінці натисніть на кнопку T1.

Вимкнення витяжки

Витяжку можна вимкнути вручну шляхом натискання на кнопку T1 (УВІМКН/ВИМКН). Якщо залишити працювати витяжку у ручному режимі, вона вимкнеться автоматично через деякий час. Якщо завданий таймер, витяжка вимкнеться автоматично після вичерпання часу.

Модель зі скляною сенсорною панеллю + дисплеєм (high)

HLC 9.8 ASH X/HA - HLC 9.B LSHE X/HA



T1 Увімкнення/вимкнення двигуна

Натискання на цю кнопку на вимкненій витяжці призведе до завдання першої швидкості. Натискання на цю кнопку під час роботи призведе до вимкнення витяжки.

T2 Швидкість -

При натисканні на цю кнопку витяжка переходить до попередньої швидкості.

T3 Швидкість +

При натисканні на цю кнопку витяжка переходить до наступної швидкості. Якщо витяжка вимкнена, натискання на цю кнопку призведе до завдання швидкості 1.

T4 Бустер

При натисканні на цю кнопку витяжка переходить з попереднього стану на інтенсивну швидкість; на дисплеї повільно блимає буква "b". Тривалість настройки обмежена за часом, після вичерпання котрого витяжка повернеться до швидкості, яка була попередньо задана; при натисканні на кнопку швидкості (T2, T3 або T4) забезпечується вихід з функції бустеру із встановленням обраної швидкості.

T5 АВТО

При натисканні на кнопку T5 активується автоматичний режим і витяжка вмикається залежно від визначеного ступеню пари. Під час роботи витяжки датчик регулює швидкість двигуна у діапазоні дозволених значень (0,1,2,3 або бустер). Витяжка, яка працює в автоматичному режимі, переходить в ручний режим при натисканні на кнопку Швидкість або Бустер.

Перед використанням датчик необхідно від регулювати, інформація щодо цього надається в параграфі "Процедура регулювання".

T6 Таймер "-"

Таймер дозволяє завдати час, після вичерпання котрого витяжка вимкнеться; якщо завдати таймер і потім змінити швидкість, натиснувши на кнопку T2, T3 або T4, таймер не працюватиме.

При натисканні на кнопку T6 попередньо завданий час зменшується на 5 хвилин.

T7 Таймер "+"

При першому натисканні кнопки таймер налаштовується на 5 хвилин; при кожному наступному натисканні кнопки це значення збільшується на додаткові 5 хвилин.

T8 Увімкнення/Вимкнення освітлення

Служить для увімкнення і вимкнення робочого освітлення витяжки.



- D1:** Символ швидкості
D2: Група з 2 символів часу за таймером
I1: Індикатор засмічення фільтра-жироуловлювача
I2: Індикатор засмічення вугільного фільтра
I4: Індикатор Меню
I5: Індикатор Таймера

Сигналізація фільтра-жироуловлювача і фільтра проти неприємних запахів

Після визначеної кількості годин роботи необхідно очистити/замінити фільтри-жироуловлювачі (А) і вугільний фільтр проти неприємних запахів (В) - останній тільки у витяжках фільтрувальної модифікації
 Увімкнення індикатора **I1** вказує на засміченість фільтра-жироуловлювача, увімкнення індикатора **I2** вказує на засміченість фільтра проти неприємних запахів/вугільного (тільки у витяжках фільтрувальної модифікації).

Щоб скасувати лічильник, необхідно натиснути протягом 3 секунд на кнопки **T5 + T6** під час роботи витяжки.

Процедура з регулювання автоматичного датчика

- Регулювання: щоб отримати ефективного регулювання, вона має виконуватися у чистому середовищі, тобто, під час цих дій варильну поверхню необхідно вимкнути. Під час регулювання кнопка **АВТО (AUTO)** увімкнена і напис **AUTO** блимає на дисплеї.

Регулювання датчика може відбуватися автоматично або вручну ("на запит"). В обох випадках тривалість регулювання складає:

- приблизно 1 хвилину для газової плити;
 - приблизно 13 хвилин для індуктивної або електричної плити.
- **Автоматичне регулювання:** відбувається, коли витяжка отримує живлення або після вибору типу поверхні у меню конфігурації.
- **Ручне регулювання:** (або на запит) передбачене в меню конфігурації. Ця процедура рекомендується на випадок несправної роботи датчика (наприклад, внаслідок перерви в енергопостачанні під час готування або після тривалого простою).
 Щоб виконати регулювання вручну:
- коли витяжка вимкнена або знаходиться в режимі очікування, натиснути і притримати деякий час кнопки **T6** і **T7**, щоб увійти в меню; про це сповістить звуковий сигнал і спалах на дисплеї іконки **I4** разом з появою напису **C1-0**;
 - меню можна проглянути за допомогою кнопок **T6** і **T7**. За допомогою кнопки **T6** можна переглянути різні позиції в меню (**C1, C2, C3, C4**, тощо), в той час як за допомогою кнопки **T7** можна обрати різні позиції в меню (**0, 1** або **0, 1, 2**);

- щоб виконати регулювання в ручному режимі, слід увійти в меню, обрати за допомогою кнопки **T6** позицію **C4** і за допомогою кнопки **T7** завдати значення **1**. Після цього натиснути на кнопку **T1** і зачекати деякий час, рекомендований для здійснення регулювання.

Вибір типу варильної поверхні: під час встановлення відбувається вибір типу варильної поверхні (газової, електричної, індукційної), яка знаходиться під витяжкою. Відразу ж після вибору варильної поверхні відбудеться повна процедура з автоматичного регулювання.

Важливо: не "прискорюйте" власноручно регулювання "на запит" після вибору варильної поверхні, тому що вона запускається автоматично.

Щоб обрати тип варильної поверхні:

- коли витяжка вимкнена або знаходиться в режимі очікування, натиснути і притримати деякий час кнопки **T6** і **T7**, щоб увійти в меню; про це сповістить звуковий сигнал і спалах на дисплеї іконки **I4** разом з появою напису **C1-0**;
- меню можна проглянути за допомогою кнопок **T6** і **T7**. За допомогою кнопки **T6** можна переглянути різні позиції в меню (**C1, C2, C3, C4**, тощо), в той час як за допомогою кнопки **T7** можна обрати різні позиції в меню (**0, 1** або **0, 1, 2**);
- щоб обрати тип варильної поверхні, увійдіть в меню, оберіть за допомогою кнопки **T6** позицію **C3** і за допомогою кнопки **T7** завдайте **0** для газової поверхні, **1** для електричної поверхні, **2** для індукційної поверхні. Після цього натиснути на кнопку **T1**, щоб вийти з меню і зачекати необхідний час для регулювання датчика.

Налаштування типу витяжки

Можна налаштувати режим роботи витяжки у всмоктувальній модифікації (стандартно) або у фільтрувальної модифікації. Щоб змінити модифікацію:

- коли витяжка вимкнена або знаходиться в режимі очікування, натиснути і притримати деякий час кнопки **T4** і **T5**, щоб увійти в меню; про це сповістить звуковий сигнал і спалах на дисплеї іконки **I4** разом з появою напису **C1-0**;
- меню можна проглянути за допомогою кнопок **T4** і **T5**. За допомогою кнопки **T4** можна переглянути різні позиції в меню (**C1, C2, C3, C4**, тощо), в той час як за допомогою кнопки **T5** можна обрати різні позиції в меню (**0, 1** або **0, 1, 2**);
- щоб налаштувати тип витяжки, увійдіть в меню, оберіть за допомогою кнопки **T4** позицію **C6** і за допомогою кнопки **T5** задайте значення **0**, якщо Ви бажаєте витяжку у всмоктувальній модифікації, або значення **1** для витяжки у фільтрувальної модифікації. Після цього натисніть на кнопку **T1**.

Вимкнення витяжки

Витяжку можна вимкнути вручну шляхом натискання на кнопку **T1 (УВІМКН/ВИМКН)**. Якщо залишити працювати витяжку у ручному режимі, вона вимкнеться автоматично через деякий час. Якщо завданий таймер, витяжка вимкнеться автоматично після вичерпання часу. В Автоматичному режимі витяжка вимикається через 10 хвилин після припинення дії двигуна витяжки з боку датчика.

Умовні позначення конфігурації

Код налаштування	Значення	Пояснення
C1	Таймер фільтра-жироуловлювача	Скасувати таймер фільтра-жироуловлювача
C2	Таймер фільтра проти неприємних запахів	Скасувати таймер фільтра проти неприємних запахів
C3	Тип варильної поверхні	Змінити тип варильної поверхні для датчика АВТО (AUTO). Вона може бути газовою, електричною або індукційною
C4	Регулювання датчика	Служить для регулювання датчика. Якщо обрати 1, при наступному увімкненні витяжки датчик виконає регулювання
C5	Рівень звуку	Без завдання звуку будуть відсутні будь-які звукові сигнали (навіть під час увімкнення)
C5	Тип витяжки	Всмоктувальна / Фільтрувальна модифікація (стандартно - Всмоктувальна)
C6	Встановлення стандартних налаштувань (від виробника)	Скинути значення меню DGT на стандартні (включаючи встановлення)

Загальні зауваження

В разі блокування кнопок дисплею необхідно від'єднати і потім знову підключити витяжку до електричної мережі, якщо це не спрацює, зверніться до Сервісної служби.

Догляд і технічне обслуговування

Увага! Перш ніж робити будь-яку операцію з догляду та очищення, від'єднайте витяжку від мережі електричного живлення, витягнувши вилку або вимкнувши головний вимикач.

Перше очищення

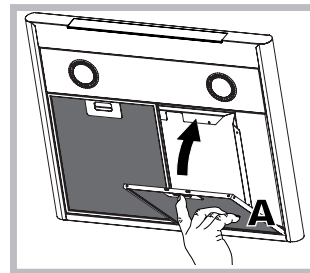
- Зніміть прозору плівку
- Очистіть виріб від забруднень за допомогою ганчірки, зволоженою у воді з використанням невеликої кількості нейтрального миючого засобу
- Обполосніть, використовуючи зволоженою ганчірку
- Витріть насухо м'якою ганчіркою, якщо витяжка виконана з неіржавіючої сталі, зробіть також сатинування металу.

Періодичне очищення

Витяжка вимагає регулярного очищення (з тією ж частотою, що й обслуговування фільтрів-жироуловлювачів), як всередині, так і зовні. Для очищення використовуйте ганчірку, зволожену у нейтральних рідких миючих засобах, і теплу воду. Уникайте абразивні або корозійні засоби.

Увага! Недотримання правил з очищення витяжки та з заміни фільтрів може призвести до пожежі. Через це ми радимо чітко дотримуватися наведених інструкцій. Виробник відхиляє будь-яку відповідальність за можливі збитки двигуну або у разі пожеж, які спричинені неналежним доглядом та обслуговуванням або недотриманням вищенаведених запобіжних заходів.

Технічне обслуговування фільтрів-жироуловлювачів (А)



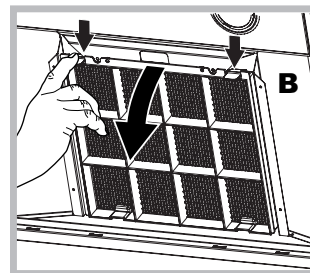
Фільтр-жироуловлювач поглинає жирові частинки, утворені в процесі готування; він має очищуватися один раз на місяць, за допомогою неагресивних миючих засобів, вручну або у посудомийній машині при низькій температурі та короткому циклі.

Щоб зняти фільтр-жироуловлювач, потягніть за ручку з пружинним відчепленням. Під час миття у посудомийній машині металевий фільтр-жироуловлювач може втратити колір, але його характеристики фільтрації абсолютно не змінюються.

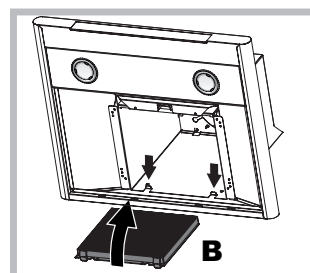
Технічне обслуговування вугільного фільтра (В)

Вугільний фільтр затримує неприємні запахи, що виникають під час приготування їжі. Насиченість вугільного фільтра перевіряється після більш або менш довгого використання в залежності від типу плити та регулярності чищення фільтра-жироуловлювача. В будь-якому разі, необхідно замінити патрон фільтра кожні двадцять місяці, або частіше.

Цей фільтр не передбачає миття або відновлення.



Демонтаж: Вийміть фільтр активованого вугілля, натиснувши на два передні важелі, які фіксують його до витяжки.



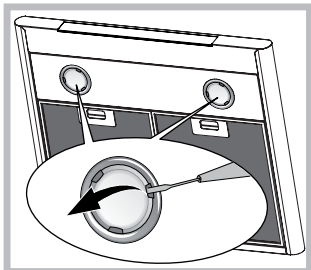
Монтаж: Приєднайте фільтр активованого вугілля спочатку позаду на металеві язички витяжки, потім попереду, натиснувши на два важелі.

Заміна лампочок

Від'єднайте прилад від мережі електричного живлення і вийміть фільтри-жироуловлювачі.

Увага! Перш ніж торкатися ламп, впевніться, що вони холодні.

1. Вийміть захисне пристосування, використовуючи в якості важеля невеличку викрутку або подібний інструмент.
2. Замініть ушкоджену лампочку. Використовуйте тільки лампочки з тими ж характеристиками, що й ушкоджені (за детальнішою інформацією зверніться до технічних даних, наведених у цьому керівництві).
3. Закрийте захисне пристосування (фіксація шляхом заціпання).



Заміна лампочок LED *

Витяжка оснащена світлодіодною системою освітлення. Світлодіоди гарантують оптимальне освітлення, триваліший термін служби і заощадження енергії у порівнянні з традиційними лампочками. Для заміни світлодіодів зверніться у Сервісну службу.


Електричний шнур

В разі ушкодження шнуру живлення, його можна замінити, звернувшись до виробника або до його сервісної служби. Це попередить будь-яку небезпеку

УТИЛІЗАЦІЯ

Цей прилад має відмітку (WEEE) у відповідності до Європейської Директиви 2012/19/EC: Відходи електричного та електронного обладнання (WEEE). Вдосконалившись, що цей виріб був утилізований належним засобом, користувач робить свій внесок з метою попередження потенційних негативних наслідків для довкілля та здоров'я людини, які можуть настати через неправильну утилізацію цього виробу.



Символ  на виробі або у супровідній документації вказує, що цей прилад не має розглядатися як побутові відходи та його слід здавати у спеціалізовані центри збору, які займаються переробкою електричного та електронного обладнання. Утилізуйте прилад згідно до місцевих норм щодо переробки та утилізації відходів. За подальшою інформацією щодо переробки, відновлення та повторної переробки цього виробу зв'яжіться з відповідними місцевими службами, із службою зі збирання побутових відходів або з магазином, де ви придбали цей виріб.

Несправності і засоби їх усунення

Якщо в роботі приладу виникли деякі проблеми, перш ніж звертатися до Сервісної служби по допомогу, виконайте такі прості перевірки

Якщо витяжка не працює:

Перевірте, що:

- не відбулося переривання у постачання електричного струму.
- була обрана швидкість.

Якщо витяжка працює погано:

Перевірте, що:

- Обрана швидкість двигуна є достатньою для кількості відпрацьованого повітря і пари.
- Кухні є достатньо вентильованою для забезпечення забору повітря.
- Вугільний фільтр не зношений (для витяжок у фільтруючій модифікації).

Якщо витяжки вимикається під час нормальної роботи:

Перевірте, що:

- не відбулося переривання у постачання електричного струму.
- не спрацював двополюсний вимикач.

В разі несправної роботи, перш ніж звертатися до Сервісної служби по допомогу, від'єднайте якнайменш на 5 сек. прилад від мережі електричного живлення, вийнявши вилку з розетки, і потім вставте її знову. Якщо несправність не вдається усунути, зверніться до Сервісної служби по допомогу.

* Наявний лише у деяких моделях

Instalace

Ohledně správné instalace výrobku si prohlédněte obrázky, které jsou k dispozici na prvních stranách tohoto návodu. Instalace musí být provedena kvalifikovaným personálem.

Elektrické zapojení

Napájecí napětí musí odpovídat napětí uvedenému na štítku s technickými parametry, který se nachází uvnitř odsavače. Je-li vybaven zástrčkou, připojte odsavač k zásuvce odpovídající platným normám, která se nachází v přístupném prostoru. Když odsavač není vybaven zástrčkou (přímé připojení do elektrické sítě) nebo když je zástrčka umístěna v nepřístupném prostoru, nainstalujte dvoupólový vypínač vyhovující normám, který zajistí kompletní odpojení odsavače od elektrické sítě v podmínkách III. třídy přepětí, v souladu s pravidly pro instalaci.

Upozornění! Pokaždé zkontrolujte ještě před opětovným připojením obvodu odsavače k napájecí síti, zda byl napájecí kabel namontován správně, ověřte jeho správnou funkčnost.

Vypouštění vzduchu (pro odsávací verze)

Připojte odsavač k vypouštěcím trubkám a otvorům ve stěně se stejným průměrem, jaký má výstupní otvor pro vypouštění vzduchu na odsavači (spojovací příruba). Použití vypouštěcích trubek a otvorů ve stěně s menším průměrem bude mít za následek pokles výkonosti odsávání a výrazný nárůst hluchnosti.

V takovém případě odmítáme jakoukoli související odpovědnost.

! Použijte co nejkratší možné potrubí.

! Použijte potrubí s co nejmenším možným počtem kolen.

! Vyhněte se drastickým změnám průřezu potrubí.

! Použijte potrubí s co nejhladším vnitřkem.

! Materiál potrubí musí vyhovovat platným normám.

! Nepřipojujte odsavač do potrubí pro odvádění kouře vznikajícího při spalování (kotle, krby, kamna apod.).

! Při vypouštění odváděného vzduchu dodržujte nařízení kompetentních místních orgánů. Dále platí, že vypouštěný vzduch nesmí být odstraňován prostřednictvím otvoru ve stěně s výjimkou případu, kdy se jedná o otvor určený speciálně pro tento účel.

! Vybavte danou místnost otvory pro přístup vzduchu, aby se zabránilo vzniku podtlaku v této místnosti (který nesmí překročit 0,04 mbar).

! Firma odmítá jakoukoli odpovědnost v případě nedodržení těchto pokynů.

Filtrační nebo Odsávací?

! Váš odsavač je připraven k použití v odsávací verzi.

Pro jeho použití ve filtrační verzi je třeba provést instalaci příslušné SADY PŘÍSLUŠENSTVÍ.

Poznámka: Je-li přídatný filtrační systém s aktivním uhlím dodán spolu se zařízením, mohl by již být nainstalován na odsavači.

Informace pro proměnu odsavače z odsávací verze na filtrační verzi jsou uvedeny v tomto návodu (viz „Filtrační verze“).

Odsávací verze

Odsavač čistí vzduch a vypouští jej do vnějšího prostředí prostřednictvím vypouštěcího potrubí (s průměrem 150 mm) připevněného ke spojovací přírubě odsavače. Průměr vypouštěcího potrubí musí odpovídat průměru spojovacího kruhu.

Upozornění! Odváděcí trubka není součástí zařízení a je třeba ji zakoupit.

Vodorovná část trubky musí být mírně nakloněna směrem nahoru (přibližně 10°), aby mohla snadněji přepravovat vzduch směrem ven. Když je odsavač vybaven uhlíkovými filtry, je třeba je odmontovat.

Filtrační verze

Odsavač čistí vzduch a očištěný jej vpouští zpět do místnosti. Pro použití odsavače v této verzi je třeba nainstalovat přídatný filtrační systém s aktivním uhlím.

Pro tuto verzi je potřebný vychylovač vzduchu, redukce a filtr/y s aktivním uhlím. Horní trubka musí mít podélné otvory pro odvádění vzduchu, nacházející se v horní části.


Technické parametry

Model	Výška (cm)	Šířka (cm)	Hloubka (cm)	Ø vypouštěcí trubky (cm)
CHIMNEY-LUCE 60 cm	61-82	59,8	50	15/12
CHIMNEY-LUCE 90cm	61-82	89,9	50	15/12

Označení modelu	Žárovka (V)	Příkon žárovky (W)	Celkový příkon (W)
HLC 9.B LSHE X/HA	Led	2 x 3	126
HLC 9.5S AT X/HA	Halogenová	2 x 20	185
HLC 9.8 ASH X/HA HLC 6.8 AT X/HA	Halogenová	2 x 20	290

	Výkon	Napětí	Závit	Rozměry
Halogenová 25 W	2 x 25 W	230 V	G9	L40xØ14
Halogenová 20 W	2 x 20 W	12 V	G4	L30xØ10

LED *	Riziková skupina 1 podle normy EN 62471
--------------	---

	Odsavače jsou ve shodě s níže uvedenými směnicemi ES:
	• „Low voltage“ Directive 2006/95/EC (12-12-2006) - Směrnice o nízkém napětí 2006/95/ES (z 12.12.2006) • „EMC“ Directive 2004/108/EC (15-12-2004) - Směrnice o elektromagnetické kompatibilitě 2004/108/ES (z 15.12.2004)

* Je součástí pouze některých modelů

Ovládací prvky zařízení CHIMNEY-LUCE

Modely s Touch control glass (basic)

HLC 9.5S AT X/HA - HLC 6.8 AT X/HA



T1 ZAPNUTÍ/VYPNUTÍ motoru

Stisknutím tohoto tlačítka při vypnutém odsavači dojde k nastavení první rychlosti. Stisknutím tohoto tlačítka během činnosti odsavače dojde k jeho přechodu do VYPNUTÉHO stavu.

T2 Rychlost 1

Stisknutím tohoto tlačítka odsavač přejde z předchozího stavu do stavu rychlosti 1.

T3 Rychlost 2

Stisknutím tohoto tlačítka odsavač přejde z předchozího stavu do stavu rychlosti 2.

T4 Rychlost 3

Stisknutím tohoto tlačítka odsavač přejde z předchozího stavu do stavu rychlosti 3.

T5 Booster

Stisknutím tohoto tlačítka odsavač přejde z předchozího stavu do stavu intenzivní rychlosti. Doba trvání nastavení je časově omezená; po uplynutí příslušné doby se odsavač vrátí na předtím nastavenou rychlost; stisknutím tlačítka rychlosti (T2, T3 nebo T4) bude zrušena funkce booster a nastaví se zvolená rychlost.

T6 Časovač

Jedno stisknutí T6 umožňuje přiřadit každé rychlosti trvání odpovídající přednastavené hodnotě časovače, po jehož uplynutí se odsavač automaticky VYPNE. Časovač lze nastavit pouze pro manuální rychlosti, a ne pro booster.

T7 Signalizace protitukového a protizápachového filtru

Po určitém počtu hodin použití je třeba provést vyčištění/výměnu protitukových filtrů (A) a protizápachového filtru (B); posledně uvedený pouze v případě filtračních odsavačů.

Tato potřeba je signalizována blikáním barvy LED, která je přiřazena příslušnému filtru (bílá pro protitukové filtry a červená pro protizápachový filtr).

Po vyčištění/výměně filtrů lze vypnout signalizační LED stisknutím tlačítka T7.

T8 ZAPNUTÍ/VYPNUTÍ osvětlení

Umožňuje zapnout a vypnout pracovní osvětlení odsavače.

Konfigurace odsavače

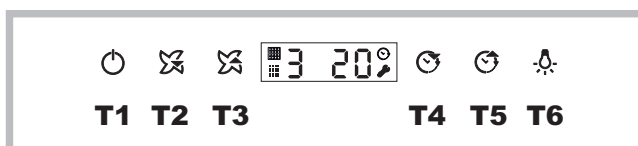
Pokud budeme vycházet z vypnutého výrobku, lze stisknutím tlačítek T5 a T6 na dobu 6 sekund zobrazit menu konfigurace. Poté se rozsvítí T7, což signalizuje druh instalace prostřednictvím dvou barev LED: bílé pro odsávací instalaci (přednastavený stav) a červené pro filtrační instalaci. Druh instalace lze změnit opakovaným stisknutím tlačítka T7 s následným střídáním barev LED.

Vypnutí odsavače

Odsavač lze vypnout manuálně stisknutím tlačítka T1 (ZAPNOUT/VYPNOUT). V případě nastavení časovače dojde k automatickému vypnutí časovače po uplynutí nastavené doby.

Modely s Touch control glass + displejem (medium)

(Je součástí pouze některých modelů)



T1 ZAPNUTÍ/VYPNUTÍ motoru

Stisknutím tohoto tlačítka při vypnutém odsavači dojde k nastavení první rychlosti. Stisknutím tohoto tlačítka během činnosti odsavače dojde k jeho přechodu do VYPNUTÉHO stavu.

T2 Rychlost -

Stisknutím tohoto tlačítka odsavač přejde do stavu předchozí rychlosti.

T3 Rychlost +

V případě, že odsavač pracuje rychlostí 3, stisknutím tohoto tlačítka dojde k nastavení intenzivní rychlosti.

Doba trvání nastavení je časově omezená; po uplynutí příslušné doby se odsavač vrátí na předtím nastavenou rychlost.

T4 Časovač „-“

Časovač umožňuje spustit plynutí doby, po které dojde k VYPNUTÍ odsavače; v případě nastavení časovače a následné změně rychlosti stisknutím T2, T3 nebo T4 dojde ke zrušení časovače.

Stisknutím tlačítka T4 dojde ke snížení nastavené doby časovače o 5 minut.

T5 Časovač „+“

Při jednom prvním stisknutí tlačítka dojde k nastavení časovače na dobu 5 minut; při každém dalším stisknutí tlačítka dojde ke zvýšení této hodnoty o dalších 5 minut.

T6 ZAPNUTÍ/VYPNUTÍ osvětlení

Umožňuje zapnout a vypnout pracovní osvětlení odsavače.



- D1:** DGT Rychlost
D2: Skupina 2 DGT Doba
I1: Indikátor Protitukového filtru
I2: Indikátor Uhlíkového filtru
I4: Indikátor Menu
I5: Indikátor Časovače

Signalizace protitukového a protizápachového filtru

Po určitém počtu hodin použití je třeba provést vyčištění/ výměnu protitukových filtrů (A) a/nebo protizápachového filtru (B); posledně uvedený pouze v případě filtračních odsavačů.

Rozsvícení kontrolky **I1** informuje o nasycení protitukového filtru, zatímco rozsvícení kontrolky **I2** informuje o nasycení protizápachového filtru (pouze v případě odsavačů ve filtračním režimu).

Za účelem vynulování počítadla stiskněte na 3 sekundy **T5** + **T4** při zapnutém odsavači.

Nastavení druhu odsavače

Je možné nastavit odsávací (přednastavený) nebo filtrační režim činnosti odsavače. Při změně tohoto nastavení postupujte níže uvedeným způsobem:

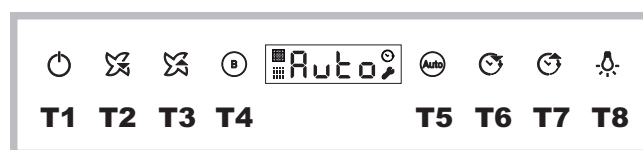
- Při **VYPNUTÉM** odsavači déle stiskněte tlačítka **T4** a **T5** za účelem zobrazení menu; realizace přístupu je signalizována zvukovým signálem odsavače a rozsvícením ikony **I4** a zobrazením nápisu **C1-0** na displeji;
- Pohyb v menu je možný prostřednictvím tlačítek **T4** a **T5**. Prostřednictvím **T4** je možný posuv po jednotlivých položkách menu (**C1**, **C2**, **C3**, **C4** apod.), zatímco prostřednictvím **T5** se provádí volba jednotlivých hodnot položek menu (**0**, **1** nebo **0**, **1**, **2**);
- Nastavení druhu odsavače se provádí po zobrazení menu a volbě položky **C6** prostřednictvím **T4**, nastavením hodnoty **0** prostřednictvím **T5**, když si přejete používat odsavač v odsávacím režimu, nebo hodnoty **1**, když si přejete používat odsavač ve filtračním režimu. Po skončení nastavování stiskněte tlačítko **T1**.

Vypnutí odsavače

Odsavač lze vypnout manuálně stisknutím tlačítka **T1** (**ZAPNOUT/VYPNOUT**). V případě, že odsavač zůstane zapnutý v manuálním režimu, k jeho vypnutí dojde automaticky po uplynutí „bezpečnostní“ doby. V případě nastavení časovače dojde k automatickému vypnutí časovače po uplynutí nastavené doby.

Modely s Touch control glass + displejem (high)

HLC 9.8 ASH X/HA - HLC 9.B LSHE X/HA



T1 ZAPNUTÍ/VYPNUTÍ motoru

Stisknutím tohoto tlačítka při vypnutém odsavači dojde k nastavení první rychlosti. Stisknutím tohoto tlačítka během činnosti odsavače dojde k jeho přechodu do VYPNUTÉHO stavu.

T2 Rychlost -

Stisknutím tohoto tlačítka odsavač přejde do stavu předchozí rychlosti.

T3 Rychlost +

Stisknutím tohoto tlačítka odsavač přejde do stavu následující rychlosti. V případě, že je odsavač vypnutý, stisknutím tohoto tlačítka dojde k nastavení rychlosti 1.

T4 Booster

Stisknutím tohoto tlačítka odsavač přejde z předchozího stavu do stavu intenzivní rychlosti; na displeji bude blikat písmeno „b“. Doba trvání nastavení je časově omezená; po uplynutí příslušné doby se odsavač vrátí na předtím nastavenou rychlost; stisknutím tlačítka rychlosti (**T2**, **T3** nebo **T4**) bude zrušena funkce booster a nastaví se zvolená rychlost.

T5 AUT.

Stisknutím tlačítka **T5** dojde k aktivaci automatického režimu, ve kterém dojde k zapnutí odsavače na základě zaznamenaného stupně páry. Senzor během své činnosti po dosažení pracovního režimu reguluje rychlost motoru v rozmezí dovolených hodnot (0,1,2,3 nebo booster). Odsavač, který pracuje v automatickém režimu, přejde do manuálního režimu při stisknutí tlačítka Rychlost nebo Booster.

Před použitím senzoru je třeba provést jeho kalibraci; podrobnější informace jsou uvedené v odstavci „Postup při kalibraci“.

T6 Časovač „-“

Časovač umožňuje spustit plynutí doby, po které dojde k **VYPNUTÍ** odsavače; v případě nastavení časovače a následně změně rychlosti stisknutím **T2**, **T3** nebo **T4** dojde ke zrušení časovače.

Stisknutím tlačítka **T6** dojde ke snížení předtím nastavené hodnoty o 5 minut.

T7 Časovač „+“

Při jednom prvním stisknutí tlačítka dojde k nastavení časovače na dobu 5 minut; při každém dalším stisknutí tlačítka dojde ke zvýšení této hodnoty o dalších 5 minut.

T8 ZAPNUTÍ/VYPNUTÍ osvětlení

Umožňuje zapnout a vypnout pracovní osvětlení odsavače.



- D1:** DGT Rychlost
D2: Skupina 2 DGT Doba
I1: Indikátor Protitukového filtru
I2: Indikátor Uhlíkového filtru
I4: Indikátor Menu
I5: Indikátor Časovače

Signalizace protitukového a protizápachového filtru

Po určitém počtu hodin použití je třeba provést vyčištění/ výměnu protitukových filtrů (A) a protizápachového filtru (B); posledně uvedený pouze v případě filtračních odsavačů. Rozsvícení kontrolky **I1** informuje o nasycení protitukového filtru, zatímco rozsvícení kontrolky **I2** informuje o nasycení protizápachového/uhlíkového filtru (pouze v případě odsavačů ve filtračním režimu).

Za účelem vynulování počítadla stiskněte na 3 sekundy **T5** + **T6** při zapnutém odsavači.

Postup při kalibraci automatického senzoru

- **Kalibrace:** Aby byl postup kalibrace účinný, je třeba jej provést v podmínkách čistého prostředí, a proto musí být varná deska během kalibrace vypnuta.

Během postupu kalibrace je tlačítko AUT. rozsvíceno a na displeji bliká nápis AUT.

Kalibrace senzoru může být automatická nebo manuální („na požádání“). V obou případech je doba trvání kalibrace:

- přibližně 1 minuta pro plynovou varnou desku;
- přibližně 13 minut pro indukční nebo elektrickou varnou desku.

- **Automatická kalibrace:** Dochází k ní po zapnutí napájení odsavače nebo po volbě varné desky v menu konfigurace.

- **Manuální kalibrace:** (nebo na požádání) je k dispozici v menu konfigurace. Tento postup je doporučený a lze jej spustit v případě poruchy senzoru (která může vzniknout například při výpadku elektrického proudu během vaření nebo po delším období nečinnosti).

Za účelem provedení manuální kalibrace proveďte níže uvedené kroky:

- Při **VYPNUTÉM** odsavači nebo s odsavačem v pohotovostním režimu déle stiskněte tlačítka **T6** a **T7** za účelem zobrazení menu; realizace přístupu je signalizována zvukovým signálem odsavače a rozsvícením ikony **I4** a zobrazením nápisu **C1-0** na displeji;
- Pohyb v menu je možný prostřednictvím tlačítek **T6** a **T7**. Prostřednictvím **T6** je možný posuv po jednotlivých položkách menu (**C1**, **C2**, **C3**, **C4** apod.), zatímco prostřednictvím **T7** se provádí volba jednotlivých hodnot položek menu (**0**, **1** nebo **0**, **1**, **2**);
- za účelem provedení manuální kalibrace zobrazte menu a zvolte položku **C4** prostřednictvím tlačítka **T6** a prostřednictvím **T7** nastavte hodnotu **1**. Poté stiskněte tlačítko **T1** a vyčkejte doporučenou dobu kalibrace.

Volba druhu varné desky: Při instalaci (u uživatele) proběhne volba druhu varné desky (elektrická, indukční nebo plynová varná deska), která se nachází pod odsavačem. Bezprostředně po volbě desky bude proveden kompletní postup automatické kalibrace.

Důležitá informace: Po provedení volby varné desky **nenastavujte nuceně kalibraci na hodnotu „na přání“**, protože k jejímu zahájení dojde automaticky.

Při volbě druhu varné desky se postupuje níže uvedeným způsobem:

- Při **VYPNUTÉM** odsavači nebo s odsavačem v pohotovostním režimu déle stiskněte tlačítka **T6** a **T7** za účelem zobrazení menu; realizace přístupu je signalizována zvukovým signálem odsavače a rozsvícením ikony **I4** a zobrazením nápisu **C1-0** na displeji;
- Pohyb v menu je možný prostřednictvím tlačítek **T6** a **T7**. Prostřednictvím **T6** je možný posuv po jednotlivých položkách menu (**C1**, **C2**, **C3**, **C4** apod.), zatímco prostřednictvím **T7** se provádí volba jednotlivých hodnot položek menu (**0**, **1** nebo **0**, **1**, **2**);
- Za účelem volby varné desky zobrazte menu, prostřednictvím **T7** zvolte položku **C3** a prostřednictvím **T7** ji nastavte na hodnotu **0**, pokud se jedná o plynovou varnou desku, na hodnotu **1** v případě vyzařovací varné desky a na hodnotu **2** v případě indukční varné desky. Poté stiskněte tlačítko **T1** kvůli ukončení zobrazování menu a vyčkejte dobu potřebnou na kalibraci senzoru.

Nastavení druhu odsavače

Je možné nastavit odsávací (přednastavený) nebo filtrační režim činnosti odsavače. Při změně druhu se postupuje níže uvedeným způsobem:

- Při **VYPNUTÉM** odsavači nebo s odsavačem v pohotovostním režimu déle stiskněte tlačítka **T4** a **T5** za účelem zobrazení menu; realizace přístupu je signalizována zvukovým signálem odsavače a rozsvícením ikony **I4** a zobrazením nápisu **C1-0** na displeji;
- Pohyb v menu je možný prostřednictvím tlačítek **T4** a **T5**. Prostřednictvím **T4** je možný posuv po jednotlivých položkách menu (**C1**, **C2**, **C3**, **C4** apod.), zatímco prostřednictvím **T5** se provádí volba jednotlivých hodnot položek menu (**0**, **1** nebo **0**, **1**, **2**);
- Nastavení druhu odsavače se provádí po zobrazení menu a volbě položky **C6** prostřednictvím **T4**, nastavením hodnoty **0** prostřednictvím **T5**, když si přejete používat odsavač v odsávacím režimu, nebo hodnoty **1**, když si přejete používat odsavač ve filtračním režimu. Poté stiskněte tlačítko **T1**.

Vypnutí odsavače

Odsavač lze vypnout manuálně stisknutím tlačítka **T1** (**ZAPNOUT/VYPNOUT**). V případě, že odsavač zůstane zapnutý v manuálním režimu, k jeho vypnutí dojde automaticky po uplynutí „bezpečnostní“ doby. V případě nastavení časovače dojde k automatickému vypnutí časovače po uplynutí nastavené doby.

Ke zrušení Automatického režimu dojde po 10 minutách od vypnutí motoru odsavače na základě zásahu senzoru.

Vysvětlivky ke Konfiguraci

Kód Regulace	Význam	vysvětlení
C1	Č a s o v a č protitukového filtru	Slouží k vynulování časovače protitukového filtru
C2	Č a s o v a č protizápachového filtru	Slouží k vynulování časovače protizápachového filtru
C3	Druh varných desek	Slouží ke změně druhu varné desky pro senzor AUT. Lze zvolit plynovou, elektrickou nebo indukční varnou desku
C4	Kalibrace senzoru	Slouží pro kalibraci senzoru. Při volbě položky 1 senzor provede kalibraci při následujícím zapnutí odsavače
C5	H l a s i t o s t zvukových signálů	V případě vypnutí zvuku nebude vydán žádný FB zvuk (ani při zapnutí)
C5	Druh odsavače	Odsávací/Filtrační (P ř e d n a s t a v e n ý m druhem je odsávací)
C6	O p ě t o v n é nastavení hodnot z výrobního závodu	Slouží k opětovnému nastavení menu DGT na hodnoty z výrobního závodu (včetně instalace)

Všeobecné poznámky

V případě zablokování tlačítek displeje odpojte odsavač od elektrické sítě a poté jej znovu zapojte a pouze v případě, že tím nedojde k vyřešení problému, se obraťte na Servisní službu.

Údržba a péče

Upozornění! Před jakýmkoli úkonem čištění nebo údržby odpojte odsavač od elektrické sítě vytažením zástrčky nebo vypnutím hlavního vypínače bytové jednotky.

Před čištěním

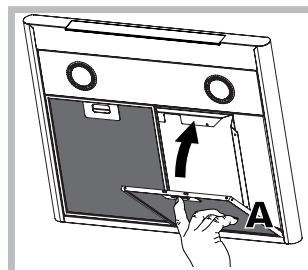
- Sejměte ochranné filmy
- Odstraňte nečistoty vlhkou houbou a trochou neutrálního saponátu
- Otřete vlhkým hadrem
- Osušte jemným hadrem; v případě odsavače z nerezavějící oceli postupujte dle pokynů pro satinování kovu

Pravidelné čištění

Odsavač je třeba čistit často (nejméně ve stejných intervalech, v jakých se provádí údržba protitukových filtrů), zevnitř i zvenčí. Při čištění používejte hadr navlhčený neutrálními čisticími prostředky a vlažnou vodou. Nepoužívejte abrazivní ani korozivní prostředky.

Upozornění: Nedodržení pokynů pro čištění zařízení a pro výměnu filtrů představuje riziko vzniku požáru. Proto se doporučuje dodržovat uvedené pokyny. Odmítá se jakákoli odpovědnost za případné škody na motoru nebo požáry způsobené nesprávnou údržbou nebo nedodržením výše uvedených upozornění.

Údržba protitukových filtrů (A)



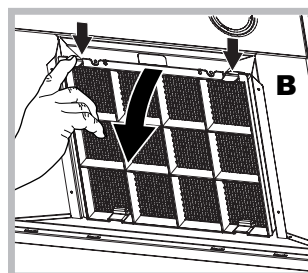
Protitukový filtr zachytává částice tuku pocházející z vaření; je třeba jej vyčistit nejméně jednou měsíčně neagresivními čisticími prostředky, manuálně nebo v myčce nádobí, při nízké teplotě a při použití krátkého cyklu.

Demontáž protitukového filtru se provádí potáhnutím odepínací rukojeti s pružinou. Při mytí protitukového filtru v myčce nádobí by mohlo dojít k jeho odbarvení, ale jeho filtrační schopnosti tím nebudou změněny.

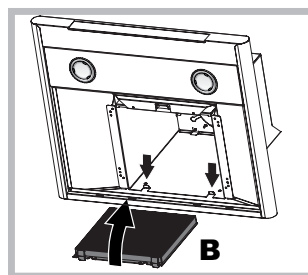
Údržba uhlíkového filtru (B)

Uhlíkový filtr zachytává nepříjemné zápachy pocházející z vaření. K nasycení uhlíkového filtru dochází po více či méně dlouhém období, v závislosti na druhu sporáku a pravidelnosti čištění protitukového filtru. V každém případě je třeba provést výměnu náplně nejméně každé dvacet měsíce.

Tento filtr NEMŮŽE být podrobován mytí ani regeneraci.



Demontáž: Vyjměte filtr s aktivním uhlím zatlačením dvou předních pák, kterými je připevněn k odsavači.

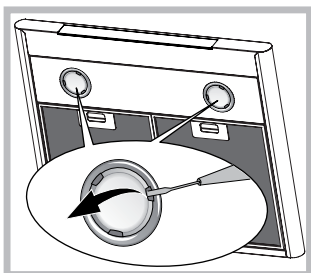


Montáž: Filtr s aktivním uhlím uchyťte nejdříve vzadu ke kovovému jazýčkům odsavače, a poté vpředu zatlačením dvou pák.

Výměna žárovek

Odpojte zařízení z elektrické sítě a vyjměte protitukové filtry. **Upozornění!** Dříve, než se dotknete žárovek, se ujistěte, že jsou vychladlé.

1. Vyjměte ochranný kryt po jeho nadzvednutí malým plochým šroubovákem nebo podobným nástrojem.
2. Vyměňte vypálenou žárovku. Používejte výhradně žárovky se stejnými parametry jako vypálené (podrobnější informace jsou uvedeny v následujícím návodu).
3. Nasaďte zpět ochranný kryt (upevnění zacvaknutím).



Výměna žárovek LED *

Odsavač je vybaven systémem osvětlení, založeném na technologii LED. LED zaručují ve srovnání s klasickými lampami optimální osvětlení, delší životnost a nižší spotřebu. Ohledně výměny se obraťte na servisní službu.


Napájecí kabel

Když je napájecí kabel poškozen, může jej vyměnit výrobce nebo jeho servisní služba, aby se zabránilo jakémukoli riziku.

LIKVIDACE

Toto zařízení je označeno v souladu s Evropskou směrnicí 2012/19/ES, Waste Electrical and Electronic Equipment - WEEE (Směrnice o odpadních elektrických a elektronických zařízeních - OEEZ). Tím, že se uživatel ujistí o správné likvidaci tohoto výrobku, přispívá k předcházení případným negativním následkům na životní prostředí a na zdraví.



Symbol  na výrobku nebo na přiložené dokumentaci poukazuje na to, že se s tímto výrobkem nesmí zacházet jako s běžným domovním odpadem, ale musí se odeslat do vhodné sběrný určené pro recyklaci elektrických a elektronických zařízení. Zařízení se musíte zbavit v souladu s místními předpisy pro likvidaci odpadu. Podrobnější informace o zacházení s tímto výrobkem, o jeho opětovném použití a recyklaci můžete získat, když se obrátíte na příslušný místní úřad, sběrnou službu domovního odpadu nebo obchod, ve kterém jste výrobek zakoupili.

Poruchy a způsob jejich odstranění

Když se zdá, že něco nefunguje, dříve, než se obrátíte na Servisní službu, proveďte níže uvedené jednoduché kontroly:

V případě, že odsavač nefunguje:

Zkontrolujte, zda:

- Nedošlo k výpadku elektrické energie.
- Je zvolena rychlost.

Když je odsavač v činnosti, ale není dostatečně výkonný:

Zkontrolujte, zda:

- Je zvolená rychlost motoru dostatečná pro uvolnění množství kouře a páry.
- Je kuchyň větraná dostatečně na to, aby umožňovala přístup vzduchu.
- Není opotřebovaný uhlíkový filtr (odsavač ve filtrační verzi).

Když došlo k vypnutí odsavače během běžné činnosti:

Zkontrolujte, zda:

- Nedošlo k výpadku elektrické energie.
- Nedošlo k vypnutí omnipolárního zařízení.

V případě případných poruch činnosti odpojte dříve, než se obrátíte na Servisní službu, zařízení nejméně na dobu 5 sekund od elektrického napájení odpojením zástrčky ze zásuvky elektrické sítě a poté jej znovu připojte. V případě přetrvávání poruchy činnosti se obraťte na servisní službu.

* Je součástí pouze některých modelů

Inštalácia

Ohľadne správnej inštalácie výrobku si preštudujte obrázky na prvých stranách tohto návodu.

Inštalácia musí byť vykonaná kvalifikovaným personálom.

Pripojenie k elektrickej sieti

Napájacie napätie musí odpovedať napätiu uvedenému na štítku s technickými parametrami, ktorý sa nachádza vo vnútri odsávača. Ak je vybavený zástrčkou, pripojte odsávač k zásuvke odpovedajúcej platným normám, ktorá sa nachádza v prístupnom priestore. Keď odsávač nie je vybavený zástrčkou (priame pripojenie do elektrickej siete), alebo keď je zástrčka umiestnená v neprístupnom priestore, nainštalujte dvojpólový vypínač vyhovujúci normám, ktorý zaisťuje kompletne odpojenie odsávača od elektrickej siete v podmienkach III. triedy prepätia, v súlade s pravidlami pre inštaláciu.

Upozornenie! Vždy skontrolujte ešte pred opätovným pripojením obvodu odsávača k napájacej sieti, či bol napájací kábel namontovaný správne a overte, či je funkčný.

Vypúšťanie vzduchu (pre odsávacie verzie)

Pripojte odsávač k vypúšťacím rúrkam a otvorom v stene s rovnakým priemerom, aký má výstupný otvor pre odvod vzduchu na odsávači (spojovacia príruha). Použitie vypúšťacích rúrok a otvorov v stene s menším priemerom bude mať za následok pokles výkonu odsávania a výrazný nárast hlučnosti.

V takom prípade odmietame akúkoľvek zodpovednosť.

! Použite čo najkratšie možné potrubie.

! Použite potrubie s čo najmenším možným počtom kolien.

! Vyhnite sa výrazným zmenám prierezu potrubia.

! Použite potrubie s čo najhladším vnútrom.

! Materiál potrubia musí vyhovovať platným normám.

! Nepripájajte odsávač do potrubia na odvádzanie dymu vznikajúceho pri spaľovaní (kotly, krby, kachle, atď.).

! Pri vypúšťaní odvádzaného vzduchu dodržujte nariadenia kompetentných miestnych orgánov. Ďalej platí, že vypúšťaný vzduch nesmie byť odstraňovaný prostredníctvom otvoru v stene s výnimkou prípadu, keď sa jedná o otvor určený špeciálne pre tento účel.

! Daná miestnosť musí mať otvory pre prístup vzduchu, aby sa zabránilo vzniku podtlaku (ktorý nesmie prekročiť 0,04 mbar).

! Firma neponesie žiadnu zodpovednosť, ak nebudú tieto pokyny dodržané.

Filtračná alebo Odsávacia verzia?

! Váš odsávač je pripravený na použitie v odsávacej verzii. Pre jeho použitie vo filtračnej verzii je potrebné nainštalovať príslušnú SADU PRÍSLUŠENSTVA.

Poznámka: Ak je prídavný filtračný systém s aktívnym uhlím dodaný spolu so zariadením, môže byť už nainštalovaný na odsávači.

Informácie pre premenu odsávača z odsávacej verzie na filtračnú verziu sú uvedené v tomto návode (viď „Filtračná verzia“).

Odsávacia verzia

Odsávač čistí vzduch a vypúšťa ho do vonkajšieho prostredia prostredníctvom vypúšťacieho potrubia (s priemerom 150 mm) pripevneného k spojovacej príruhe odsávača. Priemer vypúšťacieho potrubia musí odpovedať priemeru spojovacieho kruhu.

Upozornenie! Odvádzacia rúrka nie je súčasťou zariadenia a je potrebné ju zakúpiť.

Vodorovná časť rúrky musí byť mierne naklonená smerom nahor (približne 10°), aby mohla ľahšie prepravovať vzduch smerom von. Keď je odsávač vybavený uhlíkovými filtermi, je potrebné ich odmontovať.

Filtračná verzia

Odsávač čistí vzduch a čistý ho vpúšťa späť do miestnosti. Pre použitie odsávača v tejto verzii je potrebné nainštalovať prídavný filtračný systém s aktívnym uhlím.

Pre túto verziu je potrebný vychyľovač vzduchu, redukcia a filter/re s aktívnym uhlím. Horná rúrka musí mať pozdĺžne otvory pre odvádzanie vzduchu, nachádzajúce sa v hornej časti.


Technické parametre

Model	Výška (cm)	Šírka (cm)	Hĺbka (cm)	Ø vypúšťacej rúrky (cm)
CHIMNEY-LUCE 60 cm	61-82	59,8	50	15/12
CHIMNEY-LUCE 90cm	61-82	89,9	50	15/12

Označenie modelu	Žiarovka (V)	Príkon žiarovky (W)	Celkový príkon (W)
HLC 9.B LSHE X/HA	LED	2 x 3	126
HLC 9.5S AT X/HA	Halogénová	2 x 20	185
HLC 9.8 ASH X/HA HLC 6.8 AT X/HA	Halogénová	2 x 20	290

LED *	Riziková skupina 1 podľa normy EN 62471
--------------	---

	Výkon	Napätie	Závit	Rozmery
Halogénová 25 W	2 x 25 W	230 V	G9	L40xØ14
Halogénová 20 W	2 x 20 W	12 V	G4	L30xØ10

	Odsávače sú v zhode s nižšie uvedenými smernicami ES:
	• „Low voltage“ Directive 2006/95/EC (12-12-2006) - Smernica o nízkom napätí 2006/95/ES (z 12.12.2006)
	• „EMC“ Directive 2004/108/EC (15-12-2004) - Smernica o elektromagnetickej kompatibilite 2004/108/ES (z 15.12.2004)

* Je súčasťou len niektorých modelov

Ovládacie prvky zariadenia CHIMNEY-LUCE

Modely s Touch control glass (basic)

HLC 9.5S AT X/HA - HLC 6.8 AT X/HA



T1 ZAPNUTIE/VYPNUTIE motora

Po stlačení tohto tlačidla pri vypnutom odsávači dôjde k nastaveniu prvej rýchlosti. Po stlačení tohto tlačidla počas činnosti sa odsávač VYPNE.

T2 Rýchlosť 1

Po stlačení tohto tlačidla odsávač prejde z predchádzajúceho stavu do stavu rýchlosti 1.

T3 Rýchlosť 2

Po stlačení tohto tlačidla odsávač prejde z predchádzajúceho stavu do stavu rýchlosti 2.

T4 Rýchlosť 3

Po stlačení tohto tlačidla odsávač prejde z predchádzajúceho stavu do stavu rýchlosti 3.

T5 Booster

Po stlačení tohto tlačidla odsávač prejde z predchádzajúceho stavu do stavu intenzívnej rýchlosti. Doba trvania nastavenia je časovo obmedzená; po uplynutí príslušnej doby sa odsávač vráti na predtým nastavenú rýchlosť; stlačením tlačidla rýchlosti (T2, T3 alebo T4) dôjde k zrušeniu funkcie booster a k nastaveniu zvolenej rýchlosti.

T6 Časovač

Jedno stlačenie T6 umožňuje priradiť každej rýchlosti trvanie odpovedajúce prednastavenej hodnote časovača, po uplynutí ktorého sa odsávač automaticky VYPNE. Časovač je možné nastaviť len pre manuálnu rýchlosť, a nie pre booster.

T7 Signalizácia protitukového a protizápachového filtra

Po určitej dobe činnosti je potrebné vyčistiť/vymeniť protitukové filtre (A) a protizápachový filter (B); posledne uvedený len v prípade filtračných odsávačov. Táto potreba je signalizovaná blikaním LED odpovedajúcej príslušnému filteru (biela pre protitukové filtre a červená pre protizápachový filter).

Po vyčistení/výmene filterov je možné vypnúť signalizačnú LED stlačením tlačidla T7.

T8 ZAPNUTIE/VYPNUTIE osvetlenia

Umožňuje zapnúť a vypnúť pracovné osvetlenie odsávača Konfigurácia odsávača.

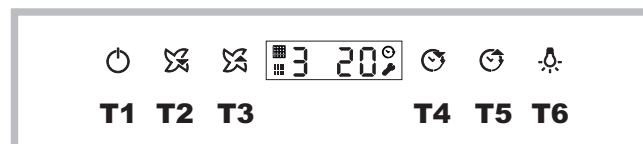
Pri vypnutom zariadení je možné stlačením tlačidiel T5 a T6 na dobu 6 sekúnd zobrazíť menu konfigurácie. Potom sa rozsvieti T7 farbou v závislosti na druhu inštalácie: bielou pre odsávaciu inštaláciu (prednastavený stav) a červenou pre filtračnú inštaláciu. Druh inštalácie je možné zmeniť opakovaným stlačením tlačidla T7, s následným striedaním farieb LED.

Vypnutie odsávača

Odsávač je možné vypnúť manuálne stlačením tlačidla T1 (ZAPNÚŤ/VYPNÚŤ). V prípade nastavenia časovača dôjde k automatickému vypnutiu časovača po uplynutí nastavenej doby.

Modely s Touch control glass + displejom (medium)

(Je súčasťou len niektorých modelov)



T1 ZAPNUTIE/VYPNUTIE motora

Po stlačení tohto tlačidla pri vypnutom odsávači dôjde k nastaveniu prvej rýchlosti. Po stlačení tohto tlačidla počas činnosti sa odsávač VYPNE.

T2 Rýchlosť -

Po stlačení tohto tlačidla odsávač prejde na predchádzajúcu rýchlosť.

T3 Rýchlosť +

V prípade, keď odsávač pracuje rýchlosťou 3, stlačením tohto tlačidla dôjde k nastaveniu intenzívnej rýchlosti. Doba trvania nastavenia je časovo obmedzená; po uplynutí príslušnej doby sa odsávač vráti na predtým nastavenú rýchlosť.

T4 Časovač „-“

Časovač umožňuje spustiť plynutie doby, po ktorej dôjde k VYPNUTIU odsávača; v prípade nastavenia časovača a následnej zmene rýchlosti stlačením T2, T3 alebo T4 dôjde k zrušeniu časovača.

Stlačením tlačidla T4 dôjde k zníženiu nastavenej doby časovača o 5 minút.

T5 Časovač „+“

Pri jednom prvom stlačení tlačidla dôjde k nastaveniu časovača na dobu 5 minút; pri každom následnom stlačení tlačidla dôjde k zvýšeniu tejto hodnoty o ďalších 5 minút.

T6 ZAPNUTIE/VYPNUTIE osvetlenia

Umožňuje zapnúť a vypnúť pracovné osvetlenie odsávača.



D1: DGT Rýchlosť

D2: Skupina 2 DGT Doba

I1: Indikátor Protitukového filtra

I2: Indikátor Uhlíkového filtra

I4: Indikátor Menu

I5: Indikátor Časovača

Signalizácia protitukového a protizápachového filtra

Po určitej dobe činnosti je potrebné vyčistiť/vymeniť protitukové filtre (A) a protizápachový filter (B); posledne uvedený len v prípade filtračných odsávačov.

Rozsvietenie kontrolky **I1** informuje o nasýtení protitukového filtra, zatiaľ čo rozsvietenie kontrolky **I2** informuje o nasýtení protizápachového filtra (len v prípade odsávačov vo filtračnom režime).

Kvôli vynulovaniu počítadla stlačte na 3 sekundy **T5 + T4** pri zapnutom odsávači.

Nastavenie druhu odsávača

Je možné nastaviť odsávací (prednastavený) alebo filtračný režim činnosti odsávača. Pri zmene tohto nastavenia postupujte nižšie uvedeným spôsobom:

- Pri **VYPNUTOM** odsávači dlhšie stlačte tlačidlá **T4** a **T5** kvôli zobrazeniu menu; umožnený prístup je signalizovaný zvukovým signálom a rozsvietením ikony **I4** a zobrazením nápisu **C1-0** na displeji;
- Pohyb v menu je možný prostredníctvom tlačidiel **T4** a **T5**. Prostredníctvom **T4** je možný posuv po jednotlivých položkách menu (**C1**, **C2**, **C3**, **C4**, atď.), zatiaľ čo prostredníctvom **T5** sa volia jednotlivé položky v menu (**0**, **1** alebo **0**, **1**, **2**);
- Druh odsávača sa volí po zobrazení menu a po zvolení položky **C6** prostredníctvom **T4**, nastavením hodnoty **0** prostredníctvom **T5**, keď si prajete používať odsávač v odsávacom režime alebo hodnoty **1**, keď si prajete používať odsávač vo filtračnom režime. Po ukončení nastavenia stlačte tlačidlo **T1**.

Vypnutie odsávača

Odsávač je možné vypnúť manuálne stlačením tlačidla **T1 (ZAPNÚT/VYPNÚT)**. V prípade, keď odsávač zostane zapnutý v manuálnom režime, k jeho vypnutiu dôjde automaticky po uplynutí „bezpečnostnej“ doby. V prípade nastavenia časovača dôjde k automatickému vypnutiu časovača po uplynutí nastavenej doby.

Modely s Touch control glass + displejom (high)

HLC 9.8 ASH X/HA - HLC 9.B LSHE X/HA



T1 ZAPNUTIE/VYPNUTIE motora

Po stlačení tohto tlačidla pri vypnutom odsávači dôjde k nastaveniu prvej rýchlosti. Po stlačení tohto tlačidla počas činnosti sa odsávač VYPNE.

T2 Rýchlosť -

Po stlačení tohto tlačidla odsávač prejde na predchádzajúcu rýchlosť.

T3 Rýchlosť +

Po stlačení tohto tlačidla odsávač prejde na nasledujúcu rýchlosť. V prípade, že je odsávač vypnutý, stlačením tohto tlačidla dôjde k nastaveniu rýchlosti 1.

T4 Booster

Po stlačení tohto tlačidla odsávač prejde z predchádzajúceho stavu do stavu intenzívnej rýchlosti; na displeji bude blikať písmeno „b“. Doba trvania nastavenia je časovo obmedzená; po uplynutí príslušnej doby sa odsávač vráti na predtým nastavenú rýchlosť; stlačením tlačidla rýchlosti (**T2**, **T3** alebo **T4**) dôjde k zrušeniu funkcie booster a k nastaveniu zvolenej rýchlosti.

T5 AUT.

Stlačením tlačidla **T5** dôjde k aktivácii automatického režimu, v ktorom dôjde k zapnutiu odsávača na základe zaznamenaného stupňa pary. Senzor počas svojej činnosti po dosiahnutí pracovného režimu reguluje rýchlosť motora v rozmedzí dovolených hodnôt (0,1,2,3 alebo booster). Odsávač, ktorý pracuje v automatickom režime prejde do manuálneho režimu pri stlačení tlačidla Rýchlosť alebo Booster.

Pred použitím senzora je potrebné vykonať jeho kalibráciu; podrobnejšie informácie sú uvedené v odseku „Postup pri kalibrácii“.

T6 Časovač „-“

Časovač umožňuje nastaviť dobu, po uplynutí ktorej dôjde k **VYPNUTIU** odsávača; v prípade nastavenia časovača a následnej zmene rýchlosti stlačením **T2**, **T3** alebo **T4** dôjde k zrušeniu časovača.

Stlačením tlačidla **T6** dôjde ku zníženiu predtým nastavenej hodnoty o 5 minút.

T7 Časovač „+“

Pri jednom prvom stlačení tlačidla dôjde k nastaveniu časovača na dobu 5 minút; pri každom následnom stlačení tlačidla dôjde k zvýšeniu tejto hodnoty o ďalších 5 minút.

T8 ZAPNUTIE/VYPNUTIE osvetlenia

Umožňuje zapnúť a vypnúť pracovné osvetlenie odsávača.



D1: DGT Rýchlosť

D2: Skupina 2 DGT Doba

I1: Indikátor Protitukového filtra

I2: Indikátor Uhlíkového filtra

I4: Indikátor Menu

I5: Indikátor Časovača

Signalizácia protitukového a protizápachového filtra

Po určitej dobe činnosti je potrebné vyčistiť/vymeniť protitukové filtre (A) a protizápachový filter (B); posledne uvedený len v prípade filtračných odsávačov.

Rozsvietenie kontrolky **I1** informuje o nasýtení protitukového filtra, zatiaľ čo rozsvietenie kontrolky **I2** informuje o nasýtení protizápachového/uhlíkového filtra (len v prípade odsávačov vo filtračnom režime).

Kvôli vynulovaniu počítadla stlačte na 3 sekundy **T5 + T6** pri zapnutom odsávači.

Postup pri kalibrácii automatickeho senzora

- **Kalibrácia:** Aby bola kalibrácia účinná, je potrebné ju vykonať v čistom prostredí, a preto musí byť varná doska počas kalibrácie vypnutá.

Počas kalibrácie je tlačidlo AUT. rozsvietené a na displeji bliká nápis AUT.

Kalibrácia senzora môže byť automatická alebo manuálna („na požiadanie“). V oboch prípadoch je doba trvania kalibrácie:

- približne 1 minúta pre plynovú varnú dosku;
- približne 13 minút pre indukčnú alebo elektrickú varnú dosku.

- **Automatická kalibrácia:** Dochádza k nej po zapnutí odsávača alebo po zvolení varnej dosky v menu konfigurácie.

- **Manuálna kalibrácia:** (alebo na požiadanie) je k dispozícii v menu konfigurácie. Tento postup je odporúčaný postup a bude ho možné spustiť v prípade poruchy senzora (ktorá môže vzniknúť napríklad pri prerušení dodávky elektrického prúdu počas varenia alebo po dlhšom období nečinnosti).

Pre manuálnu kalibráciu vykonajte nižšie uvedené kroky:

- Pri **VYPNUTOM** odsávači alebo s odsávačom v pohotovostnom režime dlhšie stlačte tlačidlá **T6** a **T7** kvôli zobrazeniu menu; umožnený prístup je signalizovaný zvukovým signálom a rozsvietením ikony I4 a zobrazením nápisu **C1-0** na displeji;
- Pohyb v menu je možný prostredníctvom tlačidiel **T6** a **T7**. Prostredníctvom **T6** je možný posuv po jednotlivých položkách menu (**C1, C2, C3, C4**, atď.), zatiaľ čo prostredníctvom **T7** sa volia jednotlivé položky v menu (**0, 1** alebo **0, 1, 2**);
- pre manuálnu kalibráciu zobrazte menu a zvolte položku **C4** prostredníctvom tlačidla **T6** a prostredníctvom **T7** nastavte hodnotu **1**. Potom stlačte tlačidlo **T1** a vyčkajte odporúčanú dobu kalibrácie.

Voľba druhu varnej dosky: Pri inštalácii (u užívateľa) sa zvolí druh varnej dosky (elektrická, indukčná alebo plynová varná doska), ktorá sa nachádza pod odsávačom. Bezprostredne po zvolení dosky prebehne úplná automatická kalibrácia.

Dôležitá informácia: Po zvolení varnej dosky nenastavujte kalibráciu na hodnotu „na požiadanie“ pretože k jej zahájeniu dôjde automaticky.

Pri zvolení varnej dosky sa postupuje nižšie uvedeným spôsobom:

- Pri **VYPNUTOM** odsávači alebo s odsávačom v pohotovostnom režime dlhšie stlačte tlačidlá **T6** a **T7** kvôli zobrazeniu menu; umožnený prístup je signalizovaný zvukovým signálom a rozsvietením ikony **I4** a zobrazením nápisu **C1-0** na displeji;
- Pohyb v menu je možný prostredníctvom tlačidiel **T6** a **T7**. Prostredníctvom **T6** je možný posuv po jednotlivých položkách menu (**C1, C2, C3, C4**, atď.), zatiaľ čo prostredníctvom **T7** sa volia jednotlivé položky v menu (**0, 1** alebo **0, 1, 2**);
- Kvôli voľbe varnej dosky zobrazte menu, prostredníctvom **T7** zvolte položku **C3** a prostredníctvom **T7** ju nastavte na hodnotu **0**, ak sa jedná o plynovú varnú dosku, na hodnotu **1** v prípade vyžarovacej varnej dosky a na hodnotu **2** v prípade indukčnej varnej dosky. Potom stlačte tlačidlo **T1** kvôli ukončeniu zobrazovania menu a vyčkajte dobu potrebnú na kalibráciu senzora.

Nastavenie druhu odsávača

Je možné nastaviť odsávací (prednastavený) alebo filtračný režim činnosti odsávača. Pri zmene druhu sa postupuje nižšie uvedeným spôsobom:

- Pri **VYPNUTOM** odsávači alebo s odsávačom v pohotovostnom režime dlhšie stlačte tlačidlá **T4** a **T5** kvôli zobrazeniu menu; umožnený prístup je signalizovaný zvukovým signálom a rozsvietením ikony **I4** a zobrazením nápisu **C1-0** na displeji;
- Pohyb v menu je možný prostredníctvom tlačidiel **T4** a **T5**. Prostredníctvom **T4** je možný posuv po jednotlivých položkách menu (**C1, C2, C3, C4**, atď.), zatiaľ čo prostredníctvom **T5** sa volia jednotlivé položky v menu (**0, 1** alebo **0, 1, 2**);
- Druh odsávača sa nastavuje po zobrazení menu a po zvolení položky **C6** prostredníctvom **T4**, nastavením hodnoty **0** prostredníctvom **T5**, keď si prajete používať odsávač v odsávacom režime alebo hodnoty **1**, keď si prajete používať odsávač vo filtračnom režime. Potom stlačte tlačidlo **T1**.

Vypnutie odsávača

Odsávač je možné vypnúť manuálne stlačením tlačidla **T1** (**ZAPNÚT/VYPNÚT**). V prípade, keď odsávač zostane zapnutý v manuálnom režime, k jeho vypnutiu dôjde automaticky po uplynutí „bezpečnostnej“ doby. V prípade nastavenia časovača dôjde k automatickému vypnutiu časovača po uplynutí nastavenej doby. K zrušeniu Automatického režimu dôjde po 10 minútach od vypnutia motora odsávača na základe zásahu senzora.

Vysvetlivky ku Konfigurácii

Kód Regulácie	Význam	vysvetlenie
C1	Č a s o v a č protitukového filtra	Slúži na vynulovanie časovača protitukového filtra
C2	Č a s o v a č protizápachového filtra	Slúži na vynulovanie časovača protizápachového filtra
C3	Druh varných dosiek	Slúži na zmenu druhu varnej dosky pre senzor AUT. Je možné zvoliť plynovú, elektrickú alebo indukčnú varnú dosku
C4	Kalibrácia senzora	Slúži na kalibráciu senzora. Po zvolení položky 1 senzor vykoná kalibráciu pri nasledujúcom zapnutí odsávača
C5	Hlasitosť zvukových signálov	V prípade vypnutia zvuku nebude vydaný žiadny FB zvuk (ani pri zapnutí)
C5	Druh odsávača	Odsávací/Filtračný (Prednastavený je odsávací)
C6	O p ä t o v n é nastavenie hodnôt z výrobného závodu	Slúži na opätovné nastavenie menu DGT na hodnoty z výrobného závodu (vrátane inštalácie)

Všeobecné poznámky

V prípade zablokovania tlačidiel displeja odpojte odsávač od elektrickej siete a potom ho znovu zapojte. Len v prípade, ak sa týmto úkonom problému nevyrieši, obráťte sa na Servisnú službu.

Údržba a starostlivosť

Upozornenie! Pred akýmkoľvek úkonom čistenia alebo údržby odpojte odsávač od elektrickej siete vytiahnutím zástrčky alebo vypnutím hlavného vypínača bytovej jednotky.

Pred čistením

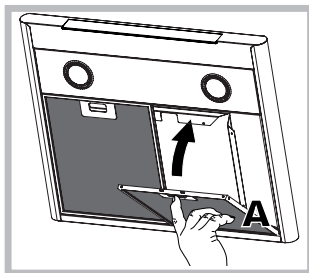
- Strhnite ochranné filmy
- Odstráňte nečistoty vlhkou špongiou a trochu neutrálneho saponátu
- Otrite vlhkou handrou
- Osušte jemnou handrou; v prípade odsávača z nehrdzavejúcej ocele postupujte podľa pokynov pre satinovanie kovu

Pravidelné čistenie

Odsávač je potrebné čistiť často (najmenej v rovnakých intervaloch, v akých sa vykonáva údržba protitukových filtrov), zvnútra i zvonku. Pri čistení používajte handru navlhčenú neutrálnymi čistiacimi prostriedkami a vlažnou vodou. Nepoužívajte abrazívne ani korozívne prostriedky.

Upozornenie: Nedodržanie noriem na čistenie zariadenia a výmenu filtrov predstavuje riziko požiaru. Odporúča sa preto dodržiavať uvedené pokyny. Odmieťa sa akákoľvek zodpovednosť za prípadné škody na motore, požiare vyvolané nesprávnou údržbou alebo nedodržaním vyššie uvedených upozornení.

Údržba protitukových filtrov (A)



Protitukový filter zachytáva častice tuku, vznikajúce pri varení; je potrebné ho vyčistiť najmenej raz mesačne neagresívnymi čistiacimi prostriedkami, manuálne alebo v umývačke riadu, pri nízkej teplote a pri použití krátkeho cyklu.

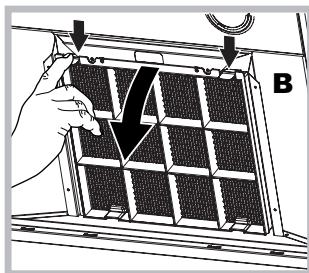
Demontáž protitukového filtra sa vykonáva potiahnutím

odopínacej rukoväte s pružinou. Pri umývaní protitukového filtra v umývačke riadu by mohlo dôjsť k jeho odfarbeniu, ale jeho filtračné schopnosti tým nebudú zmenené.

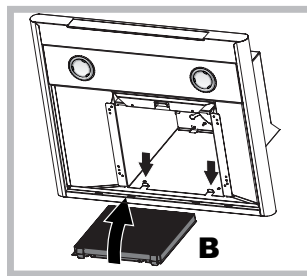
Údržba uhlíkového filtra (B)

Uhlíkový filter zachytáva nepríjemné zápachy pochádzajúce z varenia. K nasýteniu uhlíkového filtra dochádza po určitej dobe, v závislosti na druhu sporáka a pravidelnosti čistenia protitukového filtra. V každom prípade je potrebné vymeniť náplň najmenej každé dvadsať mesiacov.

Tento filter sa NEMÔŽE umývať ani regenerovať.



Demontáž: Vyberte filter s aktívnym uhlím zatlačením dvoch predných pák, ktorými je pripevnený o odsávač.



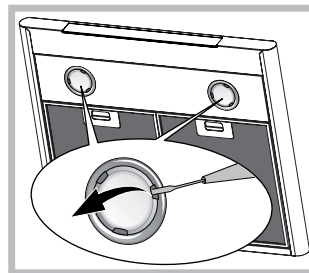
Montáž: Uchytíte filter s aktívnym uhlím najskôr vzadu o kovové jazýčky odsávača, a potom vpredú, zatlačením dvoch pák.

Výmena žiaroviek

Odpojte zariadenie z elektrickej siete a vyberte protitukové filtre.

Upozornenie! Skôr ako sa dotknete žiaroviek sa uistite, že sú vychladnuté.

1. Vyberte ochranný kryt po jeho nadvihnutí malým plochým skrutkovačom alebo podobným nástrojom.
2. Vymeňte poškodenú žiarovku. Používajte výhradne žiarovky s rovnakými parametrami ako vypálené (podrobnejšie informácie sú uvedené v nasledujúcom návode).
3. Zatvorte ochranný kryt (upevnenie na západku).



Výmena žiaroviek LED *

Odsávač má nainštalované LED osvetlenie. LED zaručujú v porovnaní s klasickými lampami optimálne osvetlenie, dlhšiu životnosť a nižšiu spotrebu. Ohľadne výmeny sa obráťte na servisnú službu.


Napájací kábel

Keď je napájací kábel poškodený, môže ho vymeniť výrobca alebo jeho servisná služba, aby sa zabránilo akémukoľvek riziku.

LIKVIDÁCIA

Toto zariadenie je označené v súlade s Európskou smernicou 2012/19/ES, Waste Electrical and Electronic Equipment - WEEE (Smernica o odpadových elektrických a elektronických zariadeniach - OEEZ). Tým, že sa užívateľ uistí o správnej likvidácii tohto výrobku, prispieva k predchádzaniu prípadným negatívnym následkom na životnom prostredí a na zdraví.



Symbol  na výrobku alebo na priloženej dokumentácii poukazuje na to, že sa s týmto výrobkom nesmie zaobchádzať ako s bežným domovým odpadom, ale je potrebné ho doručiť do vhodnej zberne, určenej pre recykláciu elektrických a elektronických zariadení. Zariadenia sa musia zbaviť v súlade s miestnymi predpismi pre likvidáciu odpadu. Podrobnejšie informácie o zaobchádzaní týmto výrobkom, o jeho opätovnom použití a recyklácii môžete získať, keď sa obrátite na príslušný miestny úrad, zbernú službu domového odpadu alebo obchod, v ktorom ste výrobok zakúpili.

* Je súčasťou len niektorých modelov

Poruchy a spôsob ich odstránenia

Keď niečo nefunguje, skôr ako sa obrátite na Servisnú službu, vykonajte nižšie uvedené jednoduché kontroly:

V prípade, ak odsávač nefunguje:

Skontrolujte, či:

- Nedošlo k výpadku elektrickej energie.
- Je zvolená rýchlosť.

Keď je odsávač v činnosti, ale nie je dostatočne výkonný:

Skontrolujte, či:

- Je zvolená dostatočná rýchlosť motora na uvoľnené množstvo dymu a pary.
- Je kuchyňa vetraná dostatočne na to, aby umožňovala prístup vzduchu.
- Nie je opotrebovaný uhlíkový filter (odsávač vo filtračnej verzii).

Ak došlo k vypnutiu odsávača počas bežnej činnosti:

Skontrolujte, či:

- Nedošlo k výpadku elektrickej energie.
- Nedošlo k vypnutiu omnipolárneho zariadenia.

V prípade poruchy činnosti skôr, ako sa obrátite na Servisnú službu, odpojte zariadenie najmenej na dobu 5 sekúnd od elektrického napájania odpojením zástrčky zo zásuvky elektrickej siete, a potom ho znovu pripojte. V prípade pretrvávania poruchy činnosti sa obráťte na servisnú službu.

Орнату

Орнату процедурасы осы нұсқаулықтың алғашқы беттерінде көрсетілген.

Орнатуды білікті маман орындауы тиіс.

Электр қосылымдар

Желідегі кернеу сорғыш ішіндегі номиналды сипаттар тақтасында берілген кернеуге сәйкес келуі қажет. Сорғыштың қуат айыры болса, оны оңай қол жеткізуге болатын реттелмелі розеткаға қосыңыз. Айыры болмаса (желіге тікелей қосу) немесе розеткаға оңай қол жеткізу мүмкін болмаса, орнату ережелеріне сәйкес III санат кернеу күшінің артуы жағдайында толығымен электр желіден ажырату мүмкіндігі болуы үшін екі полюсті реттелмелі айырып қосқышқа қосыңыз.

Абай болыңыз! Сорғышты электр желіге қайта қоспас бұрын ток кабелі дұрыс жалғанғанын және ол дұрыс жұмыс істейтінін тексеріп отырыңыз.

Ауа шығысы (ауа шығаратын түтігі бар құрылғылар үшін)

Сорғышты түтікке және диаметрі ауа шығаратын фланецтің диаметріне тең қабырғадағы ауа шығару тесігіне жалғаңыз. Диаметрі одан кіші түтік пен ауа шығаратын тесік қолданылса, сорғыштың ауа тарту қуаты төмендейді және оның жұмыс істеген кездегі шуылы артады.

Өндіруші мұндай әрекеттің салдарына жауапты болмайды.

! Ауа шығару үшін қажетті ең қысқа түтікті қолданыңыз.

! Түтік мүмкін болғанша аз майысуы керек

! Түтіктің диаметрін күрт өзгертпеңіз.

! Түтіктің іші мүмкін болғанша тегіс болуы тиіс.

! Түтік нормаларға сәйкес келетін материалдан жасалған болуы тиіс.

! Түтікті басқа жабдықтың (бойлер, мұрша, пеш, т.б.) түтінін таситын құбырларға жалғауға болмайды.

! Құзыретті мемлекеттік органдардың ауа шығаруға қатысты нұсқауларын орындаңыз. Ауа шығаруға арналмаған болса, қабырғадағы қуысқа ауа шығаруға болмайды.

! Сорғыш бөлме ішінде теріс қысым (оның мәні 0,04 мбар-дан аспауы тиіс) тудырмауы үшін бөлмені ауа кіретін саңылаулармен жабдықтаңыз.

! Өндіруші бұл нұсқауларды орындамау салдарынан туындаған жағдайларға жауапты болмайды.

Сүзетін бе немесе түтікке жалғанған ба?

! Сіздің сорғышыңыз түтікке жалғануы тиіс.

Оны сүзетін құрылғы ретінде пайдаланғыңыз келсе, тиісті КЕРЕК-ЖАРАҚТАР ЖИЫНЫН орнату қажет.

Ескертпе: Сорғышпен бірге жеткізілсе, қосымша белсендірілген көмір сүзгі орнатылған болуы мүмкін.

Сорғышты түтікке жалғанатын түрден сүзу нұсқасына түрлендіру нұсқаулары осы нұсқалықта берілген («Сүзу нұсқасы» бөлімін қараңыз).

Түтікке жалғанатын нұсқа

Сорғышты ауа тазартып, шығару фланеціне қосылған шығару түтігі (диам. 150 мм) арқылы оны сыртқа жібереді. Шығару түтігінің диаметрі шығару фланецінің диаметрімен бірдей болуы тиіс.

Абай болыңыз! Шығару түтігі бірге берілмейді, оны бөлек сатып алу қажет.

Көлденең бағытталған кезде, ауа сыртқа оңай шығуы үшін түтікті сәл жоғары (шамамен 10°) қарату керек. Сорғыш көмір сүзгілермен жабдықталған болса, оларды алдымен шешіп алу керек.

Сүзу нұсқасы

Сорғыш ауаны тазартып, оны бөлмеге қайтарады. Сорғыштың бұл нұсқасына қосымша белсенді көмір сүзгі қажет.

Бұл нұсқаға ауа дефлекторы, азайту адаптері және көмір сүзгі (-лер) қажет. Үстіңгі түтіктің ауа шығаратын саңылаулары ең жоғары жерде орналасуы тиіс.


Техникалық деректері

Модель	Биіктігі (см)	Ені (см)	Тереңдігі (см)	ауа шығару түтігінің диам. (см)
CHIMNEY-LUCE 60 см	61-82	59.8	50	15/12
CHIMNEY-LUCE 90 см	61-82	89.9	50	15/12

Модель коды	Шам (В)	Шам қуаты (Вт)	Жалпы қуат (Вт)
HLC 9.B LSHE X/HA	Led	2 x 3	126
HLC 9.5S AT X/HA	Галогенді	2 x 20	185
HLC 9.8 ASH X/HA HLC 6.8 AT X/HA	Галогенді	2 x 20	290

	Қуаты	кернеуі	цоколі	Өлшемдері
Галогенді 25 W	2 x 25 W	230 V	G9	L40xØ14
Галогенді 20 W	2 x 20 W	12 V	G4	L30xØ10

LED *	EN 62471 стандартына сәйкес 1-тәуекел тобы
--------------	--

	Сорғыштар құрылғы төмендегі ЕО директиваларына сәйкес келеді:
	• 2006/95/ЕС «Төмен кернеу» директивасы (12-12-2006)
	• 2004/108/ЕС «ЭМУ» директивасы (15-12-2004)

* Тек белгілі бір модельдерде бар

SHIMNEY-LUCE басқару құралдары

Сенсорлық басқару шынысы бар модельдер (негізгі)

HLC 9.5S AT X/HA - HLC 6.8 AT X/HA



T1 Моторды ҚОСУ/ӨШІРУ

Сорғыш өшіп тұрған кезде түйме басылса, бірінші жылдамдық орнатылады. Жұмыс істеп тұрған кезде басылса, сорғыш ӨШІРІЛЕДІ.

T2 Жылдамдық 1

Түйме басылған кезде сорғыш алдыңғы күйінен 1-жылдамдыққа өтеді.

T3 Жылдамдық 2

Түйме басылған кезде сорғыш алдыңғы күйінен 2-жылдамдыққа өтеді.

T4 Жылдамдық 3

Түйме басылған кезде сорғыш алдыңғы күйінен 3-жылдамдыққа өтеді.

T5 Күшейткіш

Түйме басылған кезде сорғыш алдыңғы күйінен қарқынды жылдамдыққа өтеді. Бұл параметрдің уақыты шектеулі; бұл уақыт біткен кезде сорғыш одан бұрын орнатылған жылдамдыққа оралады; жылдамдық түймесі басылған кезде (T2, T3 не T4) күшейткіш режимі өшіріліп, таңдалған жылдамдық орнатылады.

T6 Таймер

T6 бір рет басылса, сорғыш автоматты түрде ӨШЕТІН таймер параметрін әр жылдамдыққа орнатуға болады. Таймерді тек қолмен орнатылатын жылдамдықтар үшін орнатуға болады, күшейткіш үшін бұл мүмкін емес.

T7 Май мен иіс сүзгісі сигналы

Май (A) және иіс (B) сүзгілерін белгілі бір уақыт қолданғаннан кейін тазалау/ауыстыру қажет (екіншісі тек сүзетін сорғыштарда болады).

Тазалау/ауыстыру уақытын сүзгінің тиісті түрлі түсті диоды жыпылықтап білдіреді (ақ – май сүзгісі, қызыл – иіс сүзгісі). Сүзгілерді тазалағаннан/ауыстырғаннан кейін T7 түймесін басып, диодты сөндіруге болады.

T8 Шамдарды ҚОСУ/ӨШІРУ

Ол сорғыштың жұмыс шамдарын қосады және өшіреді

Сорғыш конфигурациясы

Конфигурация мәзіріне өнім өшіп тұрғанда T5 және T6 түймелерін басып, 6 секунд ұстап тұру арқылы ашуға болады. Осы кезде T7 түймесі қосылып, диодтың екі түсінің көмегімен орнату түрін көрсетеді: ақ түс сорып

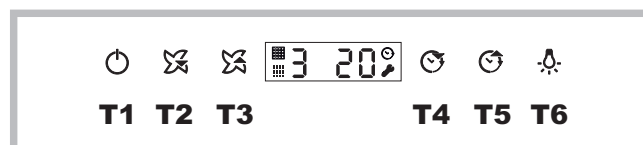
алу конфигурациясын (әдепкі), ал қызыл түс сүзу конфигурациясын білдіреді. Конфигурация түрін T7 түймесін басып өзгертуге болады, бұл кезде диод түсі ауысады.

Сорғышты өшіру

T1 түймесін (ҚОСУ/ӨШІРУ) басу арқылы сорғышты қолмен өшіруге болады. Таймер орнатылған болса, орнатылған уақыт біткен кезде сорғыш автоматты түрде өшеді.

Сенсорлық басқару шынысы мен дисплейі бар модельдер (орташа)

(Тек белгілі бір модельдерде бар)



T1 Моторды ҚОСУ/ӨШІРУ

Сорғыш өшіп тұрған кезде түйме басылса, бірінші жылдамдық орнатылады. Жұмыс істеп тұрған кезде басылса, сорғыш ӨШІРІЛЕДІ.

T2 Жылдамдық -

Түйме басылғанда сорғыш алдыңғы жылдамдыққа өтеді.

T3 Жылдамдық +

Сорғыш 3-жылдамдыққа орнатылған болса, бұл түйме басылған кезде қарқынды жылдамдық қосылады. Бұл параметрдің уақыты шектеулі; бұл уақыт біткен кезде сорғыш одан бұрын орнатылған жылдамдыққа оралады.

T4 Таймер «-»

Таймер көмегімен сорғышты өшіру үшін уақытты орнатыңыз; таймер орнатылғаннан кейін T2, T3 не T4 түймесін басып жылдамдық өзгертілсе, таймер өшеді. Таймер уақытын 5 минутқа азайту үшін T4 түймесін басыңыз.

T5 Таймер «+»

Түйме алғаш рет басылған кезде таймер 5 минутқа орнатылады; бұдан кейін түйме басылған сайын бұл мән 5 минутқа өсіп отырады.

T6 Шамдарды ҚОСУ/ӨШІРУ

Ол сорғыштың жұмыс шамдарын қосады және өшіреді.



D1: Жылдамдық сандары

D2: 2 санды уақыт жиыны

I1: Май сүзгісінің индикаторы

I2: Көмір сүзгі индикаторы

I4: Мәзір индикаторы

I5: Таймер индикаторы

Май мен иіс сүзгісі сигналы

Май (А) және/немесе иіс (В) сүзгілерін белгілі бір уақыт қолданғаннан кейін тазалау/ауыстыру қажет (екіншісі тек сүзетін сорғыштарда болады).

I1 индикатор шамының жануы май сүзгісі қаныққанын көрсетеді, ал **I2** индикатор шамының жануы иіс сүзгісі қаныққанын білдіреді (тек сүзу режиміне орнатылған сорғыштарда).

Санақты нөлдеу үшін **T5 + T4** түймелерін басып, ұстап тұрыңыз.

Сорғыш түрін орнату

Сорғышты желдету (әдепкі) немесе сүзу режиміне орнатуға болады. Параметрді өзгерту үшін төмендегі әрекеттерді орындаңыз:

- сорғыш ӨШІП тұрған кезде **T4 + T5** түймелерін ұзақ басып тұру арқылы мәзірге кіруге болады; бұл кезде сорғыш сигнал береді және **I4** белгішесін жанады, сондай-ақ, дисплейде **C1-0** жазуы көрсетіледі;
- мәзірді пайдалану үшін **T4** және **T5** түймелерін қолданыңыз. **T4** түймесімен әр түрлі мәзір элементтеріне жылжыңыз (**C1, C2, C3, C4**, т.б.) және **T5** түймесімен оларды таңдаңыз (**0, 1** не **0, 1, 2**);
- сорғыш түрін орнату үшін мәзірге кіріп, **T4** көмегімен **C6** элементін таңдаңыз, одан кейін **T5** көмегімен **0** мәнін таңдап, сорғышты желдету режиміне немесе **1** мәнін таңдап, сүзу режиміне орнатыңыз. Соңында **T1** түймесін басыңыз.

Сорғышты өшіру

T1 түймесін (**ҚОСУ/ӨШІРУ**) басу арқылы сорғышты қолмен өшіруге болады. Сорғыш қол режимінде қосулы күйде қалса, белгілі бір «қауіпсіздік» уақыты біткеннен кейін автоматты түрде өшеді. Таймер орнатылған болса, орнатылған уақыт біткен кезде сорғыш автоматты түрде өшеді.

Сенсорлық басқару шынысы мен дисплейі бар модельдер (жоғары)

HLC 9.8 ASH X/HA - HLC 9.B LSHE X/HA



T1 Моторды ҚОСУ/ӨШІРУ

Сорғыш өшіп тұрған кезде түйме басылса, бірінші жылдамдық орнатылады. Жұмыс істеп тұрған кезде басылса, сорғыш ӨШІРІЛЕДІ.

T2 Жылдамдық -

Түйме басылғанда сорғыш алдыңғы жылдамдыққа өтеді.

T3 Жылдамдық +

Түйме басылғанда сорғыш келесі жылдамдыққа өтеді. Сорғыш өшіп тұрса, бұл түйме басылғанда, 1-жылдамдық орнатылады.

T4 Күшейткіш

Түйме басылған кезде сорғыш алдыңғы күйінен қарқынды жылдамдыққа өтеді; дисплейде «b» таңбасы баяу жыпылықтап тұрады. Бұл параметрдің уақыты шектеулі; бұл уақыт біткен кезде сорғыш одан бұрын орнатылған жылдамдыққа оралады; жылдамдық түймесі басылған кезде (**T2, T3** не **T4**) күшейткіш режимі өшіріліп, таңдалған жылдамдық орнатылады.

T5 АВТОМАТТЫ

Автоматты режимді қосу үшін **T5** түймесін басыңыз; ол сорғышты анықталған бу деңгейіне қарай қосады. Әдеттегідей жұмыс істеген кезде сенсор мотор жылдамдығын қолдануға болатын мәндерге орнатып реттейді (0, 1, 2, 3 не күшейткіш). Күшейткіш немесе Жылдамдық түймесі басылған кезде сорғыш автоматты режимнен қол режиміне өтеді.

Пайдаланбас бұрын сенсорды калибрлеу қажет; қосымша ақпарат алу үшін «Калибрлеу процедурасы» азат жолын қараңыз.

T6 Таймер «-»

Таймер көмегімен сорғыш **ӨШЕТІН** мерзімді орнатуға болады; таймер орнатылғаннан кейін **T2, T3** не **T4** түймесін басып жылдамдық өзгертілсе, таймер өшеді. Бұрын орнатылған мәнді 5 минутқа азайту үшін **T6** түймесін басыңыз.

T7 Таймер «+»

Түйме алғаш рет басылған кезде таймер 5 минутқа орнатылады; бұдан кейін түйме басылған сайын бұл мән 5 минутқа өсіп отырады.

T8 Шамдарды ҚОСУ/ӨШІРУ

Ол сорғыштың жұмыс шамдарын қосады және өшіреді.



D1: Жылдамдық сандары

D2: 2 санды уақыт жиыны

I1: Май сүзгісінің индикаторы

I2: Көмір сүзгі индикаторы

I4: Мәзір индикаторы

I5: Таймер индикаторы

Май мен иіс сүзгісі сигналы

Май (А) және иіс (В) сүзгілерін белгілі бір уақыт қолданғаннан кейін тазалау/ауыстыру қажет (екіншісі тек сүзетін сорғыштарда болады).

I1 индикатор шамының жануы май сүзгісі қаныққанын көрсетеді, ал **I2** индикатор шамының жануы иіс сүзгісі/көмір сүзгі қаныққанын білдіреді (тек сүзу режиміне орнатылған сорғыштарда).

Санақты нөлдеу үшін **T5 + T6** түймелерін басып, ұстап тұрыңыз.

Автоматты сенсорды калибрлеу процедурасы

- Калибрлеу: калибрлеу процедурасы дұрыс болуы үшін таза ортада орындалуы тиіс; сондықтан, калибрлеу кезінде плита өшіп тұруы қажет. Калибрлеу процедурасы барысында **АВТО** түймесі жанып тұрады және дисплейде **АВТО** жазуы жыпылықтайды. Сенсорды автоматты түрде немесе қолмен («талап бойынша») калибрлеуге болады. Калибрлеу түріне қарамастан, калибрлеу мерзімі төмендегідей болады:
 - газ плиталары үшін шамамен 1 минут;
 - индукциялық және электр плиталар үшін шамамен 13 минут.
- **Автоматты түрде калибрлеу:** сорғышқа қуат берілгенде немесе конфигурация мәзірінен жоспар таңдалғаннан кейін орын алады.
- **Қолмен калибрлеу:** (немесе талап бойынша) конфигурация мәзірінде орнатылады. Осы процедураны қолданған жөн. Оны сенсор істемей қалған кезде іске қосуға болады (мұндай жағдай мысалы, тағам пісіріп жатқан кезде ток өшіп қалса немесе ұзақ уақыт пайдаланбағаннан кейін орын алуы мүмкін). Қолмен калибрлеу үшін төмендегі қадамдарды орындаңыз:
 - сорғыш **ӨШІП** тұрған кезде немесе күту режимінде болса, **T6 + T7** түймелерін ұзақ басып тұру арқылы мәзірге кіруге болады; бұл кезде сорғыш сигнал береді және **I4** белгішесін жанады, сондай-ақ, дисплейде **C1-0** жазуы көрсетіледі;
 - мәзірді пайдалану үшін **T6** және **T7** түймелерін қолданыңыз. **T6** түймесімен әр түрлі мәзір элементтеріне жылжыңыз (**C1, C2, C3, C4**, т.б.) және **T7** түймесімен оларды таңдаңыз (**0, 1** не **0, 1, 2**);
 - қолмен калибрлеу үшін мәзірге кіріп, **T6** көмегімен **C4** элементін таңдаңыз және **T7** көмегімен **1** мәнін орнатыңыз. Одан кейін **T1** түймесін басып, көрсетілген калибрлеу уақыты өткенше күтіңіз.

Плита түрін таңдау: сорғыш астындағы плита түрі (электр, индукциялық, газ) орнатылған кезде таңдалады. Плита таңдалғаннан кейін толық автоматты калибрлеу процедурасы дереу орындалады.

Маңызды: плитаны таңдағаннан кейін «талап бойынша» калибрлеуді мәжбүрлеп қоспаңыз, өйткені ол автоматты түрде жасалады.

Плитаны таңдау үшін төмендегі әрекеттерді орындаңыз:

- сорғыш **ӨШІП** тұрған кезде немесе күту режимінде болса, **T6 + T7** түймелерін ұзақ басып тұру арқылы мәзірге кіруге болады; бұл кезде сорғыш сигнал береді және **I4** белгішесін жанады, сондай-ақ, дисплейде **C1-0** жазуы көрсетіледі;
- мәзірді пайдалану үшін **T6** және **T7** түймелерін қолданыңыз. **T6** түймесімен әр түрлі мәзір элементтеріне жылжыңыз (**C1, C2, C3, C4**, т.б.) және **T7** түймесімен оларды таңдаңыз (**0, 1** не **0, 1, 2**);
- плитаны таңдау үшін мәзірге кіріп, **T6** көмегімен **C3** элементін таңдаңыз және **T7** көмегімен газ плитасы үшін **0**, қыздыру плитасы үшін **1** және индукциялық плита үшін **2** мәнін орнатыңыз. **T1** түймесін басып мәзір режимінен шығып, сенсорды калибрлеуге қажетті уақыт өткенше күтіңіз.

Сорғыш түрін орнату

Сорғышты желдету (әдепкі) немесе сүзу жұмыс режиміне орнатуға болады. Түрді өзгерту үшін төмендегі әрекеттерді орындаңыз:

- сорғыш **ӨШІП** тұрған кезде немесе күту режимінде болса, **T4 + T5** түймелерін ұзақ басып тұру арқылы мәзірге кіруге болады; бұл кезде сорғыш сигнал береді және **I4** белгішесін жанады, сондай-ақ, дисплейде **C1-0** жазуы көрсетіледі;
- мәзірді пайдалану үшін **T4** және **T5** түймелерін қолданыңыз. **T4** түймесімен әр түрлі мәзір элементтеріне жылжыңыз (**C1, C2, C3, C4**, т.б.) және **T5** түймесімен оларды таңдаңыз (**0, 1** не **0, 1, 2**);
- сорғыш түрін орнату үшін мәзірге кіріп, **T4** көмегімен **C6** элементін таңдаңыз, одан кейін **T5** көмегімен **0** мәнін таңдап, сорғышты желдету режиміне немесе **1** мәнін таңдап, сүзу режиміне орнатыңыз. Одан кейін **T1** түймесін басыңыз.

Сорғышты өшіру

T1 түймесін (**ҚОСУ/ӨШІРУ**) басу арқылы сорғышты қолмен өшіруге болады. Сорғыш қол режимінде қосулы күйде қалса, белгілі бір «қауіпсіздік» уақыты біткеннен кейін автоматты түрде өшеді. Таймер орнатылған болса, орнатылған уақыт біткен кезде сорғыш автоматты түрде өшеді. Сенсор сорғыш моторын өшіргеннен 10 минуттан кейін автоматты режим іске қосылады.

Конфигурация кестесі

Реттеу коды	Мағынасы	Түсініктемесі
C1	Май сүзгісінің таймері	Май сүзгісінің таймерін нөлдейді
C2	Иіс сүзгісінің таймері	Иіс сүзгісінің таймерін нөлдейді
C3	Плита түрі	АВТО сенсор үшін плита түрін өзгертеді. Газ, электр немесе индукциялық болуы мүмкін
C4	Сенсорды калибрлеу	Сенсорды калибрлейді. 1 элементі таңдалған болса, сорғыш келесі рет қосылған кезде сенсор калибрленеді
C5	Дыбыс деңгейлері	Дыбыс өшірілген болса, дыбыс шықпайды (ҚОСҚАН кездің өзінде де)
C5	Сорғыш түрі	Желдету/сүзу (әдепкі мәні – желдету)
C6	Зауыттық әдепкі параметрді қалпына келтіру	DGT мәзірінің мәндерін әдепкі қалпына келтіреді (оның ішінде конфигурация)

Жалпы ескертпелер

Дисплей түймелері құлыпталса, Көмек көрсету қызметіне хабарласпас бұрын сорғышты токтан ағытып, қайта қосып көріңіз.

Техникалық қызмет көрсету және күтім көрсету

Абай болыңыз! Құрылғыны тазаламас немесе оған қызмет көрсетпес бұрын, қуат айырын ағыту я негізгі айырып қосқышты ажырату арқылы оны токтан ағыту керек.

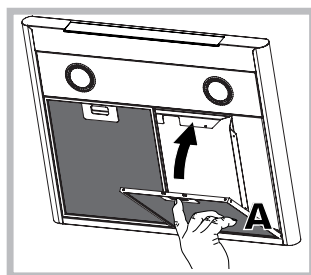
Алғашқы тазалау

- Қорғағыш үлдірді шешіп алыңыз
- Аз ғана бейтарап сабын қосып, дымқыл губкамен тазалаңыз
- Дымқыл шүберекпен шайыңыз
- Жұмсақ шүберекпен сүртіп, құрғатыңыз; сорғыш тот баспайтын болаттан жасалған болса, текстура бойымен құрғатыңыз

Жүйелі тазалау

Сорғыштың іші мен сыртын жиі тазалап тұру қажет (кем дегенде, май сүзгісін ауыстырған кездерде). Дымқыл шүберек пен бейтарап сұйық жуғыш зат қосылған жылы су қолданыңыз. Қырғыш немесе тотықтырғыш заттарды пайдаланбаңыз. **Ескерту:** Сорғышты тазалау және сүзгілерді тазалау/ауыстыру нұсқаулары орындалмаса, өрт шығуы мүмкін. Нұсқауларды бұлжытпай орындаңыз. Өндіруші моторға келген зақымдарға немесе дұрыс күтім жасамау я жоғарыдағы нұсқауларды орындамау салдарынан шыққан өртке жауапты болмайды.

Май сүзгісіне қызмет көрсету (А)



Май сүзгісі тағам пісірген кезде шығатын май бөлшектерін ұстайды; оны кем дегенде айына бір рет, әлсіз жуғыш затпен қолмен немесе төмен температуралы қысқа ыдыс жуғыш циклымен тазалау керек.

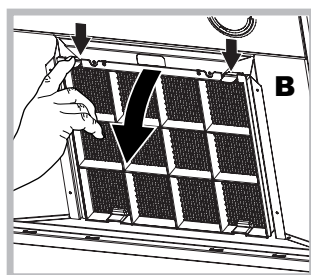
Май сүзгісін шығарып алу үшін серіппелі тұтқаны

тартыңыз. Ыдыс жуғышта жуылса, металл сүзгінің түсі өзгеруі мүмкін, бірақ оның жұмысына нұқсан келмейді.

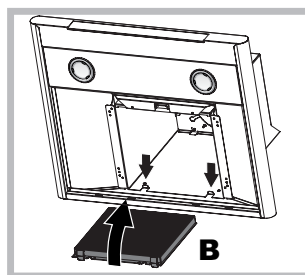
Көмір сүзгіге қызмет көрсету (В)

Көмір сүзгісі жағымсыз тағам пісіру иістерін ұстайды. Сүзгі пісірілетін тағам түріне және май сүзгісін тазалау жиілігіне байланысты әр түрлі жиілікпен қанығып отырады. Картридж кем дегенде жиырма айда бір рет ауыстырылуы тиіс.

Бұл сүзгіні жууға немесе қалпына келтіруге болмайды



Бөлшектеу: Сорғышқа бекітіп тұратын алдыңғы екі иінтіректі басып, белсендірілген көмір сүзгісін шешіп алыңыз.

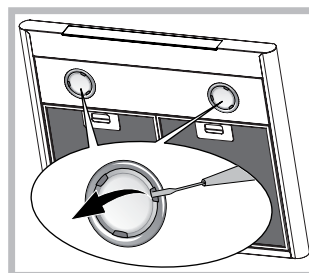


Құрастыру: Белсендірілген көмір сүзгісін алдымен сорғыштың артқы жағындағы металл тілдердің, одан кейін алдыңғы жағындағы екі иінтіректің көмегімен бекітіңіз.

Шамдарды ауыстыру

Құрылғыны токтан ағытып, май сүзгісін шешіп алыңыз. **Абай болыңыз!** Ұстамас бұрын, шамдар салқындағанына көз жеткізіңіз.

1. Сақтандырғышты шығарып алыңыз: кішкене тегіс басты бұрағышпен немесе оған ұқсас құралмен шығарыңыз.
2. Ақаулы шамды ауыстырыңыз. Түрі бірдей шамдарды ғана қолданыңыз (мәлімет алу үшін, төмендегі нұсқаулықта берілген техникалық деректі қараңыз).
3. Сақтандырғышты орнына орнатыңыз (итеріп, орнатыңыз).



Шамдарды ауыстыру LED *

Сорғышта диод технологиясына негізделген жарықтандыру жүйесі бар. Диодтар әдеттегі шамдарға қарағанда оңтайлы жарықтандыруды, ұзағырақ жұмыс істеуді және азырақ қуат пайдалануды қамтамасыз етеді. Оларды ауыстыру үшін көмек көрсету қызметіне хабарласыңыз.

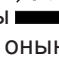
Электр кабелі

Қуат кабелі зақымдалса, тәуекелдердің алдын алу үшін оны өндірушіге немесе оның техникалық қызметіне ауыстыртуға болады.

ҚОҚЫСҚА ТАСТАУ

Бұл құрылғы Қоқыс электр және электрондық жабдыққа (WEEE) қатысты ЕС/2012/19 Еуропалық директивасына сәйкес келеді деп белгіленген. Құрылғы қоқысқа дұрыс тасталуын қамтамасыз ету арқылы пайдаланушы қоршаған орта мен қоғамның денсаулығын қорғауға ат салысады.



Өнімдегі немесе оның құжаттамасындағы  таңбасы өнімді тұрмыстық қоқыс тасталмауы, оның орнына электр және электрондық қоқысты сұрыптау орталығына табысталуы тиіс екенін білдіреді. Жергілікті қоқыс тастау заңдарына сәйкес әрекет етіңіз. Өнімді қолдану, қалпына келтіру және қайта өңдеу туралы қосымша мәлімет алу үшін жергілікті құзырлы органдарға, қоқыс жинау қызметіне немесе өнімді сатып алған орынға хабарласыңыз.

* Тек белгілі бір модельдерде бар

Ақаулықтарды жою

Жұмыс істемей қалса, техникалық қызмет көрсету орталығына хабарласпас бұрын төмендегі қарапайым жағдайларды тексеріңіз:

Сорғыш жұмыс істемесе:

Келесі жағдайларды тексеріңіз:

- құрылғы қосылып тұр.
- жылдамдық орнатылған.

Сорғыш тиімді жұмыс істемесе:

Келесі жағдайларды тексеріңіз:

- таңдалған мотор жылдамдығы шыққан түтін мен бу көлемін өңдеуге жеткілікті.
- құрылғы ауа алуы үшін ас үйде тиісті вентиляция бар.
- көмір сүзгі қанықпаған (сүзу нұсқасы).

Жұмыс істеп тұрған кезде, сорғыш өшіп қалатын болса:

Келесі жағдайларды тексеріңіз:

- құрылғы қосылып тұр.
- айырып қосқыш қосылмаған.

Ақаулы жұмыс істеген жағдайда, техникалық қызмет көрсету орталығына хабарласпас бұрын, айырын ағыту арқылы құрылғыны токтан кем дегенде 5 секундқа ағытып, қайта қосыңыз. Ақаулық шешілмесе, техникалық қызмет көрсету орталығына хабарласыңыз.

195112762.01

03/2013 - XEROX FABRIANO

KZ