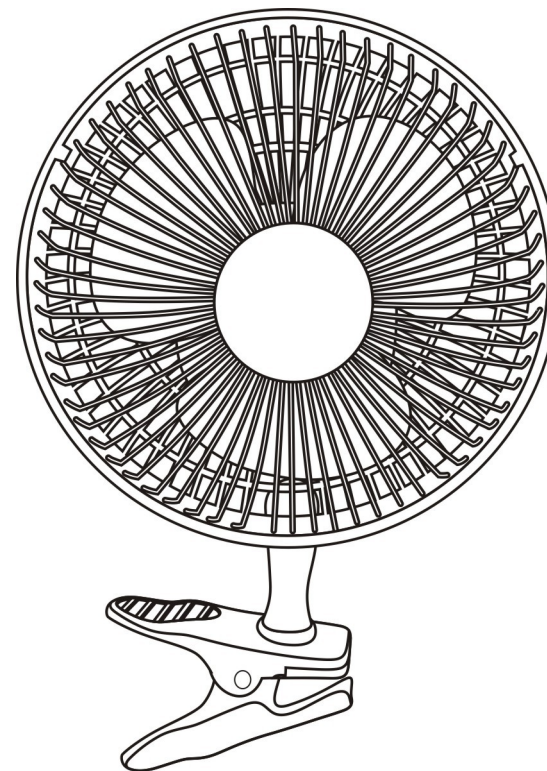


HOME *element*

ВЕНТИЛЯТОР

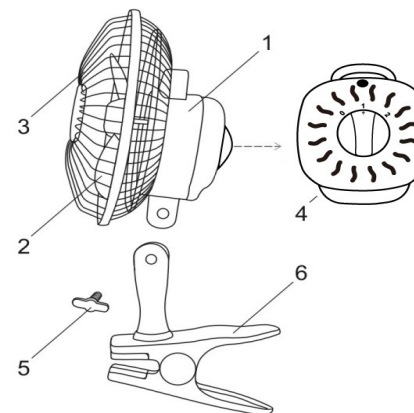
Руководство по эксплуатации

HE-FN1200



ОПИСАНИЕ

1. Электродвигатель
2. Лопasti
3. Защитная решетка
4. Переключатель скорости режимов
5. Винт регулировки наклона
6. Зажим



СБОРКА ВЕНТИЛЯТОРА

Вентилятор поставляется в разобранном виде. Перед началом сборки убедитесь, что комплект поставки полный и комплектующие не повреждены.

- Не подключайте прибор к электросети, предварительно полностью не собрав его.
- Соедините головную часть вентилятора со стойкой и закрепите винтом.
- При помощи прищепки закрепите вентилятор на основании или на другой подходящей поверхности.
- Вентилятор готов к работе.

ИСПОЛЬЗОВАНИЕ ПРИБОРА

- Включите вентилятор, нажав на одну из кнопок:
 - 1 - минимальная скорость работы вентилятора
 - 2 - максимальная скорость работы вентилятора
 - 0 - выкл.
- Направление потока воздуха можно изменять, регулируя угол наклона вентилятора.
- Ослабьте винт (5), установите требуемый угол наклона и снова закрутите винт.

МЕРЫ БЕЗОПАСНОСТИ

Перед использованием прибора внимательно прочитайте инструкцию.

- Использовать только в бытовых целях. Прибор не предназначен для промышленного использования.
- Перед первым использованием прибора проверьте, соответствует ли электропитание данного вентилятора, указанное в таблице с техническими характеристиками, электропитанию в Вашей локальной сети.
- Неправильное обращение с прибором может привести к его поломке и причинить вред пользователю.
- Не используйте прибор вне помещений.
- Всегда отключайте прибор от сети питания после окончания его использования.
- Никогда не оставляйте включенный прибор без присмотра. Не позволяйте детям пользоваться вентилятором.
- Избегайте контакта с движущимися частями прибора. Не просовывайте карандаши или другие предметы через защитную решетку вентилятора во время работы прибора.
- Не располагайте прибор вблизи источников тепла, печей и плит.
- Не используйте прибор с поврежденной вилкой или электрошнуром, при появлении неполадок в работе или после повреждения прибора.
- Во избежание поражения электрическим током не включайте прибор влажными руками.
- Никогда не опускайте прибор в воду или другие жидкости, а также не пользуйтесь прибором около бассейнов или других резервуаров с водой. Если прибор все-таки попал в воду, немедленно отсоедините вилку от розетки.
- При любых неполадках и для замены принадлежностей обращайтесь в сервисный центр. Ремонт прибора должен осуществляться только специалистами.

ЧИСТКА И УХОД

- Мы рекомендуем Вам использовать для сезонного хранения вентилятора картонную упаковку.
- Перед чисткой всегда отключайте прибор от сети питания.
- Разожмите соединительные защелки и снимите переднюю решетку.
- Для чистки вентилятора и лопастей используйте ткань, смоченную в мыльном растворе.
- Не используйте для чистки абразивные чистящие средства.
- Ни в коем случае не опускайте корпус прибора в воду и не позволяйте воде проникать в корпус мотора.
- Храните вентилятор в прохладном сухом месте.

ТЕХНИЧЕСКИЕ ХАРАКТЕРИСТИКИ

Электропитание	220-240 Вольт, 50 Герц
Мощность	20 Ватт
Вес нетто / брутто	0,65 кг / 0,75кг
Размеры коробки (Д x Ш x В)	200 мм x 140 мм x 205 мм

Производитель оставляет за собой право изменять дизайн и технические характеристики прибора без предварительного уведомления.

Завод-изготовитель:

NANHAI HUAZHI TRADING CO., LTD., OF FOSHAN

ROOM 509, TIAN'AN CHUANGFU BUILDING, 1ST JIANPING RD., GUICHENG NANHAI DISTRICT, FOSHAN CITY, GUANGDONG, P.R.C.

Наньхай Хуачжи Трэединь Ко., Лтд., Оф Фошань

Офис 509, Тянь'ань Чуанфу Билдинь, Фэст Цзяньпин РД., Гуйчэн Наньхай Дистрикт, Фошань Сити, Гуандун, Китай

SHUNDE NATIVE PRODUCE IMPORT AND EXPORT CO., LTD. OF GUANGDONG

No.16 North Ronggui Da Dao, Ronggui, Shunde, Foshan, Guangdong, China

Шуньдэ Нэйтив Продью Импорт энд Экспорт Ко.. Лтд оф Гуандун

№16 Норф Жунгуй Да Дао, Жунгуй, Шуньдэ, Фошань, Гуандун, Китай