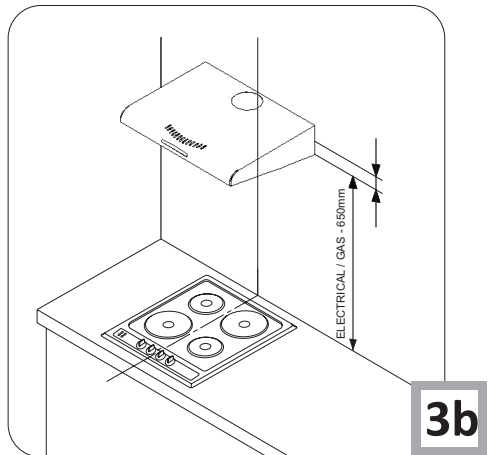
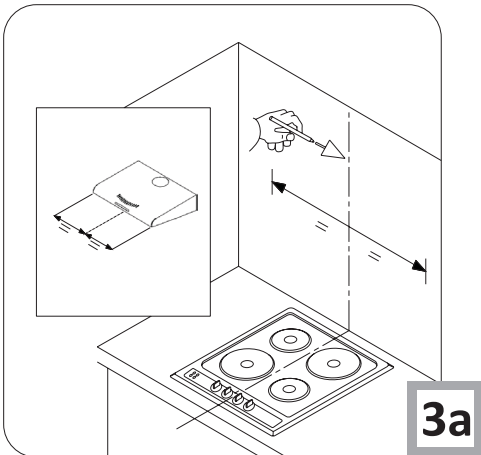
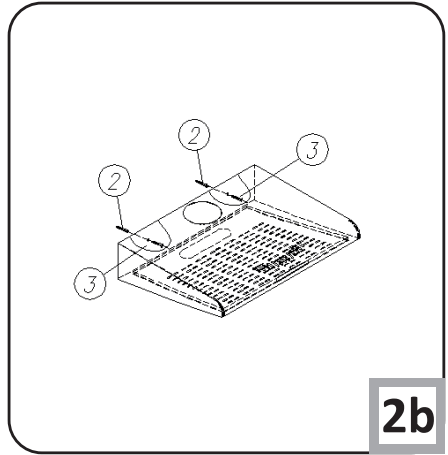
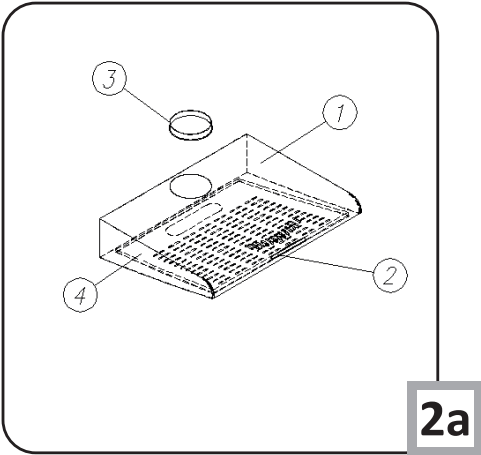
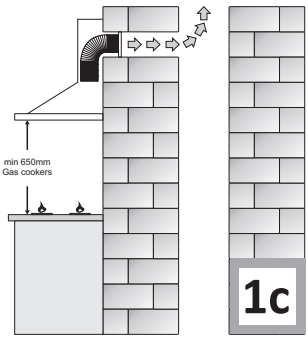
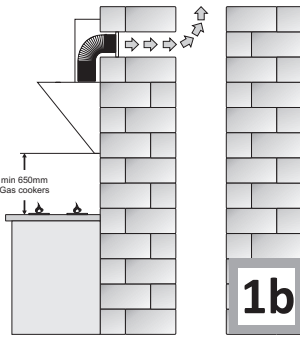
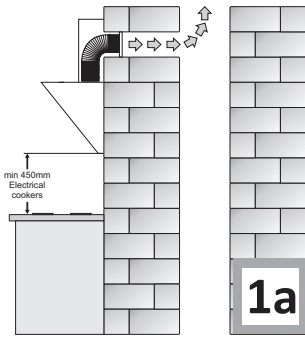
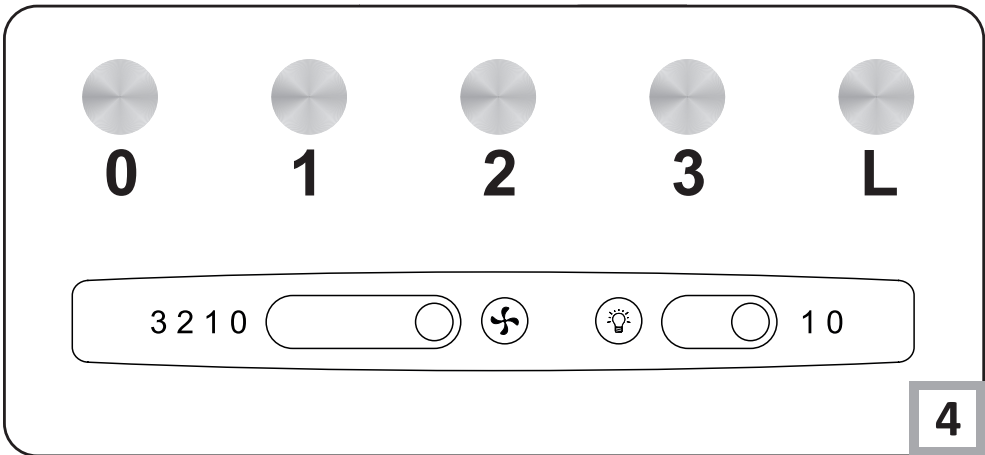
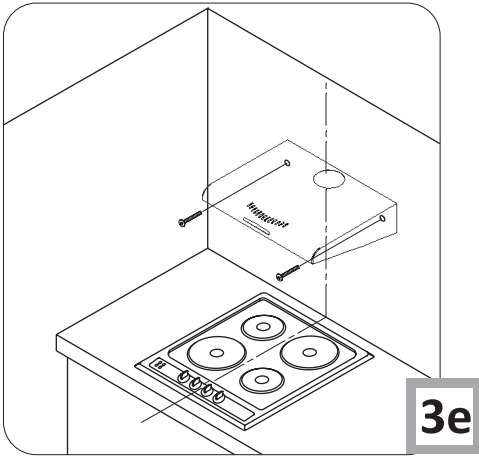
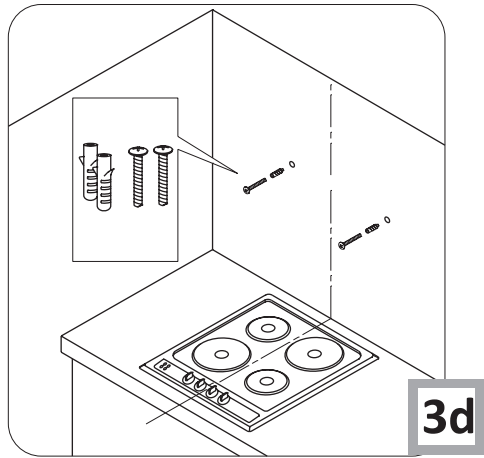
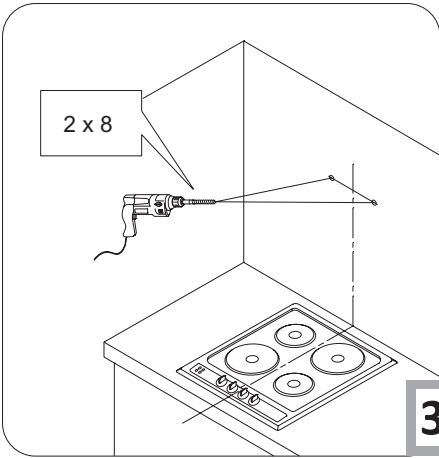
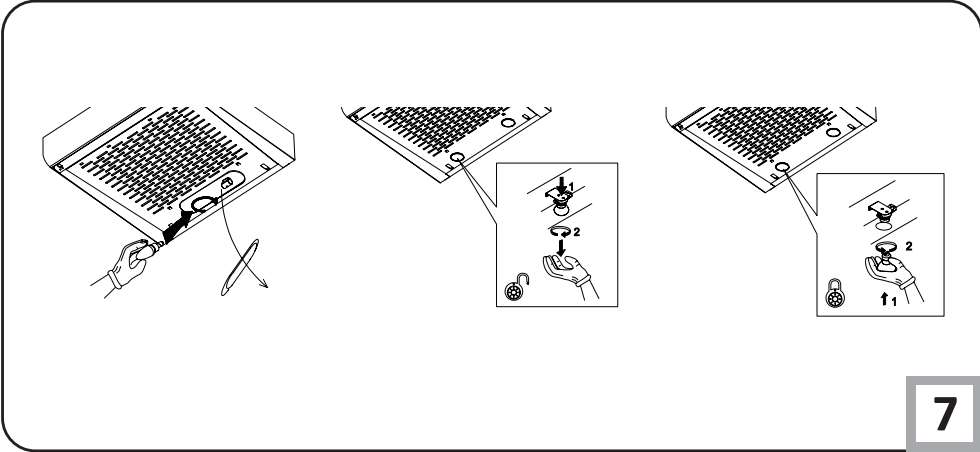
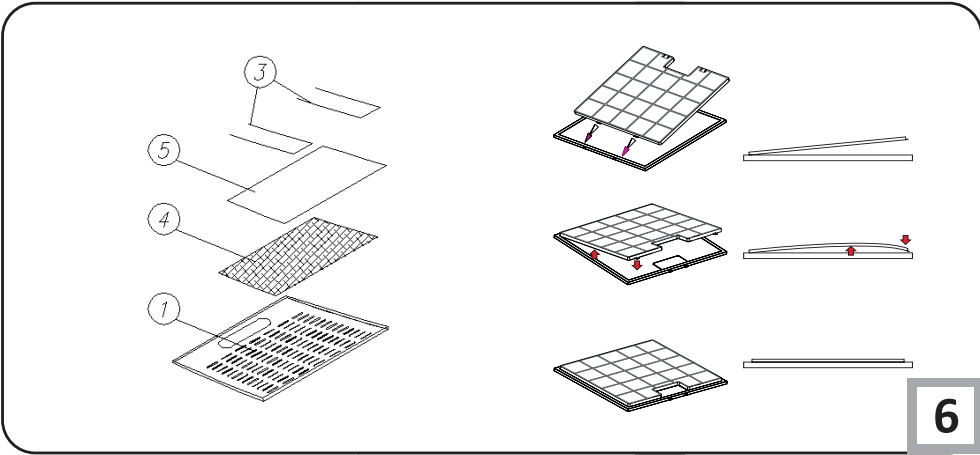
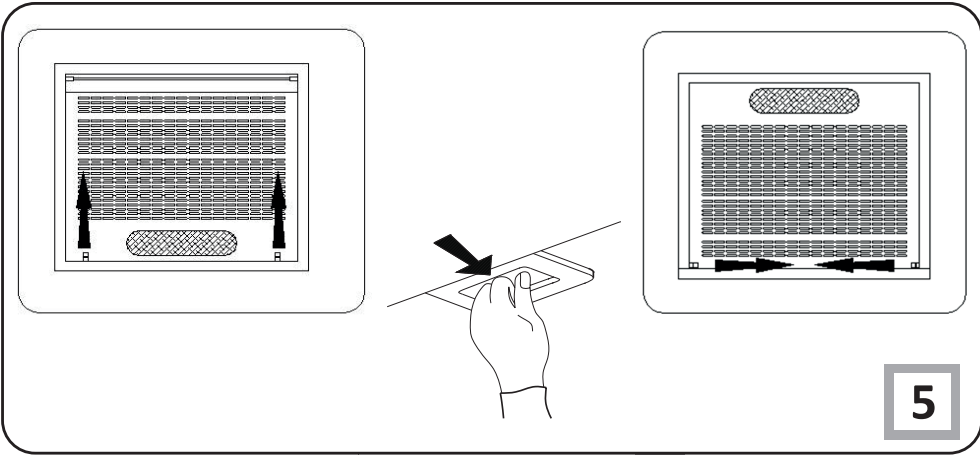


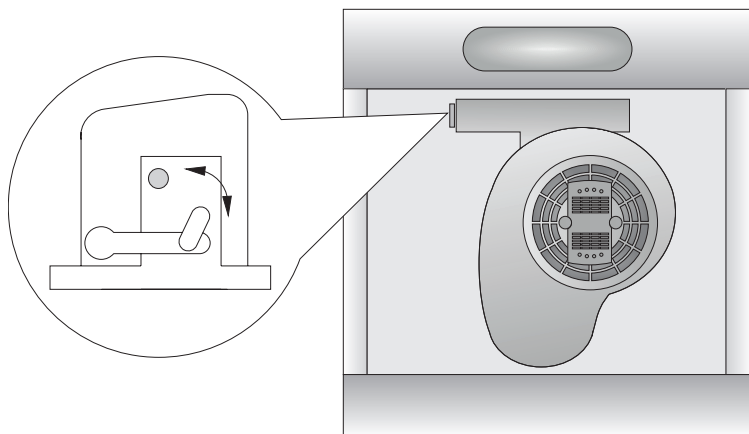
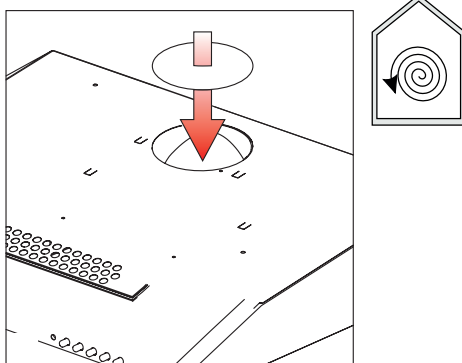
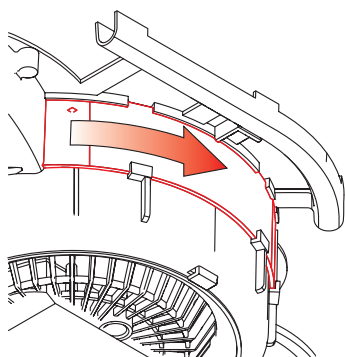
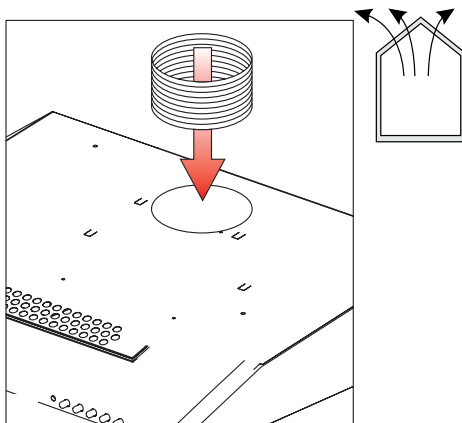
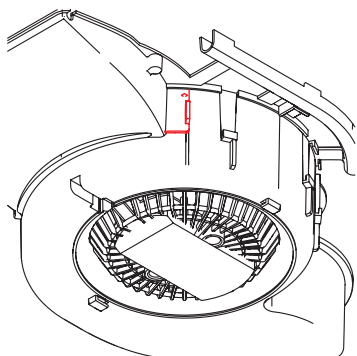
OSC...

ИНСТРУКЦИЯ ПО ЭКСПЛУАТАЦИИ - КУХОННАЯ ВЫТЯЖКА	RU
INSTRUCȚIUNE DE DESERVIRE - HOTĂ DE BUCĂTĂRIE	RO
ИНСТРУКЦИЯ ЗА ОБСЛУЖВАНЕ – КУХИЕНСКИ АСПИРАТОР	BG
ПАЙДАЛАНУ БОЙЫНША НҮСҚАУ – АСУҢ СҮЗІНДІСІ	KZ
ІНСТРУКЦІЯ З ЕКСПЛУАТАЦІЇ - КУХОННА ВИТЯЖКА	UA
NAUDOJIMO INSTRUKCIJA – VIRTUVINIS GARTRAUKIS	LT
LIETOŠANAS INSTRUKCIJA – TVAIKA NOSŪCĒJS	LV
KASUTUSJUHEND - ÕHUPUHASTI	ET
HASZNÁLATI UTASÍTÁS - TŰZHELY FELETTI PÁRAELSZÍVÓ	HU
UPUTSTVO ZA UPOTREBU – KUHINJSKA NAPA	SR
INSTRUCTION MANUAL - KITCHEN EXTRACTOR HOOD	EN









8

ПОЗДРАВЛЯЕМ С ВЫБОРОМ ПРОДУКЦИИ МАРКИ HANSA

Уважаемые Господа,

Вы стали пользователем кухонной вытяжки нового поколения. Вытяжка разработана и выполнена согласно Вашим ожиданиям и, безусловно, станет элементом современно оборудованной кухни. Примененные в ней современные конструкторские решения с использованием последних производственных технологий обеспечивают высокую функциональность и эстетику. Прежде чем устанавливать вытяжку, внимательно прочитайте настоящую инструкцию по эксплуатации. Это поможет Вам избежать неправильного монтажа и обслуживания вытяжки. Мы желаем Вам получить огромное удовольствие от приобретенного продукта нашей компании

Ниже приводятся значения символов, используемых в настоящей инструкции:



Важная информация, касающаяся безопасности пользователя и правильной эксплуатации прибора.



Общая информация и полезные советы.



Риск, связанный с ненадлежащим обращением с прибором или выполнением операций, которые могут выполнять исключительно квалифицированные сотрудники, например, из числа сервиса производителя.



Вопросы охраны окружающей среды.



Пользователю запрещается выполнять данную операцию.

СОДЕРЖАНИЕ

ВАЖНАЯ ИНФОРМАЦИЯ ПО БЕЗОПАСНОСТИ	7
УСТАНОВКА УСТРОЙСТВА	11
ОБСЛУЖИВАНИЕ И УХОД	11
ОХРАНА ОКРУЖАЮЩЕЙ СРЕДЫ	13
ГАРАНТИЯ, ПОСЛЕГАРАНТИЙНОЕ ОБСЛУЖИВАНИЕ	13



Прежде чем пользоваться вытяжкой, внимательно прочитайте настоящую инструкцию по эксплуатации



Устройство предназначено только для бытового использования.

Производитель оставляет за собой право вносить в конструкцию изделия изменения, не влияющие на его функционирование.

ВАЖНАЯ ИНФОРМАЦИЯ ПО БЕЗОПАСНОСТИ



- Производитель не несет ответственность за возможные повреждения, возгорания или пожар, вызванные неправильной эксплуатацией прибора в результате несоблюдения рекомендаций настоящей инструкции.

- Кухонная вытяжка служит для устранения кухонных запахов и испарений. Запрещается использовать для иных целей.



- Вытяжку, работающую в режиме отвода, необходимо подключить к соответствующему вентиляционному каналу (запрещается подсоединять к эксплуатируемым воздуховодам, дымоходам или вентиляционным шахтам, к которым подсоединены устройства горения). Для вытяжки необходима установка воздуховода с оттоком воздуха наружу. Длина воздуховода (чаще труба Ø 120 или 150мм) не должна превышать 4-5 м. Воздуховод для оттока воздуха также требуется для встраиваемых в шкаф и телескопических вытяжек, работающих в режиме поглощения.

- Для вытяжки, работающей в режиме поглощения, необходимо установить фильтр с активированным углем. В этом случае нет необходимости устанавливать воздуховод с оттоком воздуха наружу, но рекомендуется монтаж регулятора оттока воздуха (только проточные вытяжки).



- Вытяжка оборудована независимым освещением и вытяжным вентилятором с возможностью выбора одной из нескольких скоростей работы вентилятора.

ВАЖНАЯ ИНФОРМАЦИЯ ПО БЕЗОПАСНОСТИ



- В зависимости от версии устройства, вытяжка предназначена для стационарного монтажа к вертикальной стене над газовой или электрической плитой (проточные и универсальные вытяжки); к потолку над газовой или электрической плитой (островные вытяжки); в шкаф на вертикальной стене над газовой или электрической плитой (телескопические или встраиваемые в шкаф). Перед монтажом необходимо убедиться выдержит ли стена / потолок приобретенную Вами вытяжку. Некоторые модели вытяжек очень тяжелые.



- Высота монтажа устройства над электрической плитой указана в паспорте продукта (техническая спецификация устройства). Если в инструкции по установке газовых приборов указано больше расстояние, это необходимо учесть (Рис. 1a/b/c).



- Под кухонной вытяжкой запрещается оставлять открытый огонь во время снятия кастрюли с плиты, нужно отрегулировать минимальное пламя. Отрегулируйте пламя таким образом, чтобы оно ни в коем случае не выходило за пределы посуды, поскольку это приводит к нежелательной потере энергии и опасной концентрации тепла.



- При приготовлении блюд с большим количеством жира или масла нельзя оставлять плиту без присмотра. Перегретое масло или жир может самовоспламениться и привести к возгоранию вытяжки.

- Каждый раз перед чисткой, заменой фильтра или ремонтом отсоединить вытяжку от источника питания.



- Жироулавливающий фильтр для кухонной вытяжки чистить не реже, чем 1 раз в месяц, поскольку насыщенный жиром фильтр становится легко воспламеняемым.

ВАЖНАЯ ИНФОРМАЦИЯ ПО БЕЗОПАСНОСТИ

- Если в помещении, в котором установлена вытяжка, предполагается эксплуатация других неэлектрических приборов (напр. печей, котлов, работающих на жидком топливе, бойлеров или проточных водонагревателей), необходимо обеспечить достаточную вентиляцию (подачу воздуха). Безопасная эксплуатация при одновременной работе вытяжки и зависимых от комнатного воздуха устройств горения в месте установки этих устройств возможна только в том случае, если разряжение не превышает 0,004 мбар (данное условие не обязывает в случае, если кухонная вытяжка используется в режиме рециркуляции в качестве поглотителя запахов).
- Запрещается опираться на кухонную вытяжку локтями.



- Кухонные вытяжки следует регулярно чистить как снаружи, так и внутри (НЕ РЕЖЕ ОДНОГО РАЗА В МЕСЯЦ), с соблюдением рекомендаций, содержащихся в настоящей инструкции. Несоблюдение рекомендаций по очистке вытяжки и замене угольных фильтров (в режиме поглощения запахов) может привести к пожару.
- В случае повреждения электрического провода его замену следует производить только в специализированной ремонтной мастерской.
- Необходимо обеспечить возможность отсоединения прибора от питающей сети при помощи двухполюсного выключателя или вытягивая электропровод из розетки.
- Не разрешайте пользоваться прибором детям и лицам с ограниченными физическими, мануальными и умственными возможностями, не имеющим опыта и умения, разве что под надзором или до тех пор, пока они не будут обучены и ознакомлены с инструкцией по эксплуатации прибора.



ВАЖНАЯ ИНФОРМАЦИЯ ПО БЕЗОПАСНОСТИ



- Нужно обратить особое внимание на то, чтобы дети не смогли воспользоваться устройством, когда останутся без родительского надзора.
- Убедитесь, что напряжение в сети соответствует напряжению, указанному на заводском щитке кухонной вытяжки.
- Перед установкой вытяжки необходимо размотать и выпрямить шнур электрического питания.
- Внимание! Упаковочные материалы (полиэтиленовые пакеты, пенополистирол и т.д.) необходимо хранить вдали от детей.
- **ВНИМАНИЕ:** перед подсоединением кухонной вытяжки к питающей сети необходимо всегда убедиться, что сетевой питающий провод подсоединен правильно и НЕ зажат вытяжкой в ходе монтажа. Не подключайте устройство к электросети до завершения установки.
- Запрещается пользоваться вытяжкой без установленных алюминиевых жироулавливающих фильтров.
- Строго запрещается готовить блюда под вытяжкой с использованием открытого огня (фламбирования).
- В области применения необходимых технических средств и средств безопасности для отвода отработанного газа нужно строго соблюдать положения, выданные компетентными местными органами.
- **ВНИМАНИЕ!** Не до конца затянутые винты и крепежные элементы, как это указано в настоящей инструкции, могут создать опасность для жизни и здоровья.

УСТАНОВКА УСТРОЙСТВА

Устройство кухонной вытяжки

Кухонная вытяжка состоит из следующих элементов (Рис. 2)...

Монтаж

Пошаговый монтаж устройства указан на рисунках 3...

Режим отвода воздуха наружу

В режиме отвода воздуха кухонная вытяжка выбрасывает загрязненный кухонный воздух из помещения наружу при посредстве специального воздуховода. В этом случае следует извлечь угольный фильтр из вытяжки.

Вытяжка подсоединяется к отверстию для отвода воздуха с помощью гибкого или пластикового рукава диаметром 150 или 120 мм и соответствующих крепежных скоб, которые можно приобрести в специализированных магазинах.

Подсоединение могут выполнять только квалифицированные специалисты.

Режим рециркуляции (поглощения запахов)

В режиме поглощения запахов все кухонные испарения очищаются, проходя через угольные фильтры, и затем подаются обратно в помещение через вырезанные с обеих сторон отверстия в верхней части трубы.

При такой конструкции необходимо установить угольные фильтры и рекомендуется монтаж регулятора оттока воздуха (доступен в зависимости от версии).

В некоторых моделях универсальных вытяжек необходимо подсоединить рычаг внутри вытяжки (Рис. 8) с целью переключения с режима оттока воздуха в режим поглощения запахов. Очищенный воздух вернется в помещение через отверстия, находящиеся в верхней части устройства.

Телескопические и встроенные в шкаф вытяжки, работающие в режиме поглощения, требуют подсоединения трубы для оттока воздуха. Второй конец трубы направить на помещение, через нее будет выходить очищенный воздух.

Скорость работы вентилятора

Малая и средняя скорости используются при обычных условиях и низкой концентрации паров, максимальная скорость используется только при высокой концентрации паров на кухне, например, во время жарки или использования гриля.

ОБСЛУЖИВАНИЕ И УХОД

Вытяжка управляется контрольной панелью (рис. 4)

- „1” – включение первой рабочей скорости устройства,
- „2” – вторая рабочая скорость двигателя,
- „3” – третья рабочая скорость двигателя,
- „0” – выключатель работы двигателя,
- „L” – включение / отключение освещения

Эта регуляция, способствует подбору оптимальной скорости вентилятора при минимальной его шумности.

Консервация

Регулярная очистка и консервация гарантируют надежную и продолжительную работу кухонной вытяжки. Особое внимание следует обратить на замену алюминиевых жироулавливающих и угольных фильтров в соответствии с рекомендациями производителей.

Металлический жироулавливающий фильтр

Очистка

Алюминиевый жироулавливающий фильтр следует чистить один раз в месяц при нормальной работе вытяжки, в посудомоечной машине или вручную, применяя мягкое чистящее средство или жидкое мыло.

Замена

Демонтаж алюминиевого жироулавливающего фильтра показан на рисунке 5.

В некоторых моделях применяется акриловый фильтр. Его необходимо менять каждые 2 месяца или чаще в случае исключительно интенсивного использования.

Угольные фильтры (только в режиме рециркуляции в качестве поглотителя запахов)

Действие - Угольный фильтр применяется исключительно в случаях, когда вытяжка подсоединена к вентиляционному воздуховоду. Фильтры с активным углем поглощают запахи вплоть до полного насыщения. Такой фильтр нельзя ни мыть, ни регенерировать, его необходимо заменять, по крайней мере, один раз в 2 месяца или чаще, по мере загрязнения, если вытяжка работает исключительно интенсивно.

Замена

Демонтаж угольного фильтра показан на рисунке 6.

Освещение

Замена лампочки показана на рисунке 7. Применять лампы накаливания / галогены / диодные модули с такими же параметрами, как лампочки заводской установки.

Очистка

Нормальная чистка вытяжки:

- Запрещается использовать сильно мокрые тряпочки или мочалки, а также мыть вытяжку под струей воды
- Запрещается использовать для очистки спиртосодержащие средства и растворители, поскольку они вызывают помутнение лакированной (нержавеющей) поверхности,
- Запрещается использовать агрессивные чистящие средства, особенно для чистки поверхностей из нержавеющей стали,
- Запрещается использовать жесткие тряпочки и мочалки.

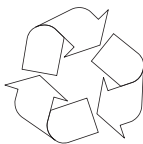
Рекомендуется чистить влажной тканью с применением нейтральных моющих средств.

Внимание: После того, как несколько раз помыть алюминиевый фильтр в посудомоечной машине, его цвет может измениться. Изменение цвета не означает неисправность или необходимость его замены.

ОХРАНА ОКРУЖАЮЩЕЙ СРЕДЫ



Рециклинг упаковки



На время транспорта кухонная вытяжка упакована и предохраняется таким образом, чтобы избежать ее повреждения. После распаковки просим поступать с упаковочными материалами

способом

, не угрожающим окружающей среде. Все упаковочные материалы являются неопасными для окружающей среды, полностью (на 100%) годятся для вторичного использования:

- Внешняя упаковка из картона / пленки
- Форма свободна от FCKW, вспененного полистирола (PS)
- Пленка и мешки из полиэтилена (PE)



ПРЕКРАЩЕНИЕ ЭКСПЛУАТАЦИИ



Если устройство не будет уже использоваться, то перед его утилизацией необходимо отсоединить все провода.

Данный прибор маркируется символом перекрестного мусорного

контейнера в соответствии с Европейской директивой **2002/96/ЕС** и польским законом об утилизации электроприборов и электронного оборудования.

Вышедшие из строя приборы, маркированные этим символом, нельзя выбрасывать вместе с бытовым мусором.

Пользователи обязаны передавать непригодные приборы в специализированные организации, занимающиеся утилизацией электроприборов и электронного оборудования. Местные пункты приема ненужных и непригодных электроприборов, магазины и гминные организации образуют систему, позволяющую утилизировать такого рода отходы.

Правильное обращение с непригодными электроприборами и электронным оборудованием позволяет избежать вредных последствий для окружающей среды и здоровья людей, связанных с содержанием в них опасных веществ и ненадлежащим хранением и переработкой такого рода изделий.

ГАРАНТИЯ, ПОСЛЕПРОДАЖНОЕ ОБСЛУЖИВАНИЕ

Гарантия

Правила гарантийного обслуживания изложены в гарантийном талоне.

Производитель не отвечает за какой-либо ущерб, причиненный в результате ненадлежащего обращения со стиральной машины.

Производитель свидетельствует

Настоящим производителем свидетельствуется, что данный бытовой прибор отвечает основным требованиям нижеприведенных директив и требований

- директива по низковольтному оборудованию **2014/35/ЕС**,
- директива по электромагнитной совместимости **2014/30/ЕС**
- директива по экологическому проектированию **2009/125/ЕС**,
- требование „о безопасности низковольтного оборудования“ ТР ТС **004/2011**,
- требование „электромагнитная совместимость технических средств“ ТР ТС **020/2011**



Прибор маркируется единым знаком обращения и на него выдан сертификат соответствия для предъявления в органы контроля за рынком.

VĂ FELICITĂM PENTRU ALEGEREA ECHIPAMENTELOR BRANDULUI HANSA

Stimați Doame și Domni,

Ați devenit utilizatori ai hotelor de bucătărie de cea mai nouă generație. Această hotă a fost proiectată și fabricată special pentru a satisface așteptările Dumneavoastră și va fi cu siguranță o parte a bucătăriei Dvs. moderne. Folosirea celor mai moderne soluții constructive și folosirea celor mai noi tehnologii de producție, îi oferă cea mai înaltă funcționalitate și estetică. Înainte de a începe montajul hoteli vă rugăm să citiți cu atenție prezenta instrucțiune. Acest lucru va preveni instalare și deservirea incorectă a hoteli. Vă dorim satisfacții și mulțumire de pe urma alegerii hoteli companiei noastre

În continuare veți găsi explicații ale simbolurilor care apar în această instrucțiune:



Informații importante cu privire la siguranța utilizatorului cât și la utilizarea corectă a dispozitivului.



Pericolele care iau naștere de pe urma manipulării incorecte a echipamentelor cât și a activităților care pot fi realizate numai de către o persoană calificată, cum ar fi de ex. angajat al service-ului producătorului.



Indicații cu privire la folosirea echipamentului.



Informații cu privire la protecția mediului înconjurător.



Interdicția cu privire la realizarea anumitor activități de către utilizator.

CUPRINS

INSTRUCȚIUNI DE SIGURANȚĂ IMPORTANTE	15
INSTALAREA DISPOZITIVULUI	19
DESERVIREA ȘI ÎNTREȚINEREA	19
PROTECȚIA MEDIULUI	21
GARANȚIE, MANIPULAREA POST-VÂNZARE	21



Hota poate fi folosită numai după citirea prezentei instrucțiuni



Dispozitivul este prevăzut numai pentru uz casnic.

Producătorul își rezervă dreptul de a efectua modificări care nu vor afecta funcționarea.

INSTRUCȚIUNI DE SIGURANȚĂ IMPORTANTE



● Producătorul nu își asumă nici un fel de responsabilitate pentru eventualele daune sau incendii care vor fi cauzate de acest dispozitiv și care vor rezulta din ne-respectarea recomandărilor care sunt cuprinse în prezenta instrucțiune.

● Hota de deasupra aragazului este destinat pentru îndepărtarea vaporilor din bucătărie. Nu trebuie folosit în alte scopuri.



● Hota care funcționează în tribul de sistem de evacuare trebuie conectat la canalul de aerisire corespunzător (nu conectați la hornuri, coșuri de fum sau de evacuare a gazelor, care se află în exploatare). Hota necesită instalarea unei conducte care va evacua aerul în exterior. Lungimea conductei (cel mai des țevă Ø 120 sau 150mm) nu trebuie să fie mai mare de 4-5 m. Conducta de evacuare a aerului este, de asemenea, necesară în cazul hotelor telescopice și de incorporat în mobilier atunci când acestea sunt folosite în tribul de absorbție.



● Hota care funcționează în tribul de absorbție necesită instalarea filtrului cu carbon activ. În acest caz nu este nevoie să montați conducta de evacuare a aerului în exterior, în schimb se recomandă montajul volanului de evacuare a aerului (numai hotele cu horn).

● Hota posedă iluminare independentă și ventilator de evacuare a vaporilor cu posibilitatea de setare a uneia din cele câteva viteze de rotație.

INSTRUCȚIUNI DE SIGURANȚĂ IMPORTANTE



● În funcție de versiunea dispozitivului, hota este destinată pentru montajul permanent pe peretele vertical deasupra aragazului pe gaz sau a celui electric (hotele cu horn și cele universale); pe tavan deasupra aragazului pe gaz sau a celui electric (hote tip insulă); pe peretele vertical în cadrul mobilierului incorporat deasupra aragazului pe gaz sau a celui electric (hotele telescopice și cele pentru incorporare). Înainte de începerea montajului trebuie să vă asigurați că, construcția peretelui / tavanului este corespunzătoare pentru susținerea hotei. Unele modele de hote sunt foarte grele.



● Înălțimea de montare a dispozitivului deasupra plitei electrice este menționată în foaia produsului (specificația tehnică a dispozitivului). În cazul în care instrucțiunile pentru instalarea dispozitivelor cu gaz este precizată o distanță mai mare, acest lucru trebuie menționat (fig. 1a/b/c).



● Sub hota de bucătărie nu se permite lăsa-rea flăcării deschise, în timpul dării la o parte a vaselor de pe zona de gătit, trebuie setată flacăra cea mai mică.. Întotdeauna trebuie să verificați dacă flacăra iese în afara vasului, deoarece aceasta poate conduce la pierderea nedorită a energiei și la o concentrare periculoasă a căldurii.



● Mâncărurile care sunt pregătite cu folosirea uleiului trebuie în permanență supravegheate, deoarece uleiul încins se poate aprinde foarte repede.

● Înainte de fiecare operațiune de curățare, înlocuire a filtrului sau înainte de a începe lucrările de reparare, trebuie să scoateți ștecherul din priză.



● Filtrul împotriva grăsimilor pentru hota de bucătărie trebuie curățat cel puțin 1 dată pe lună, deoarece plin de grăsimi este ușor inflamabil.

INSTRUCȚIUNI DE SIGURANȚĂ IMPORTANTE

- În cazul în care în încăperea, în afara hotei, sunt exploatate și alte dispozitive cu alimentare ne-electrică (de ex. sobe cu combustibil lichid, încălzitoare apă, boilere), trebuie să aveți grijă ca sistemul de aerisire să fie corespunzător (fluxul de aer). Exploatarea în siguranță este posibilă în cazul în care în timpul funcționării concomitente a hotei și a dispozitivelor de ardere, în funcție de aerul din încăperea, pe locul de amplasare a acestor dispozitive există subpresiune nu mai mare de 0,004 milibari (acest punct nu este obligatoriu, atunci când hota de deasupra aragazului este folosită ca sistem de absorbție a mirosurilor).



- Hota de bucătărie nu trebuie să fie folosită ca suprafață de proptire pentru persoanele care se află în bucătărie.



- Hota de bucătărie trebuie să fie curățată foarte des atât în interior cât și în exterior (CEL PUȚIN O DATĂ PE LUNĂ, ținându-se cont de indicațiile cu privire la îngrijire care sunt prezentate în prezenta instrucțiune). Ne-respectarea regulilor cu privire la curățarea hotei de bucătărie cât și înlocuirii filtrelor poate conduce la incendii.



- În cazul în care cablul de alimentare va fi deteriorat, atunci acesta trebuie înlocuit cu unul nou într-un atelier de reparații specializat.



- Trebuie să fie posibilă deconectarea dispozitivului de la rețeaua de alimentare cu curent electric, prin deconectarea ștecherului sau oprirea întrerupătorului bipolar

INSTRUCȚIUNI DE SIGURANȚĂ IMPORTANTE



- Aparatul acesta nu poate fi folosit de către persoane (inclusiv copii) cu capacități fizice, senzoriale sau psihice limitate, ori de către persoane care nu au experiență sau nu cunosc aparatul, cu excepția cazului în care acest lucru are loc sub supravegherea sau conform instrucțiunii de utilizare a aparatului, indicate de către persoanele responsabile de siguranța acestora.
- Trebuie să fiți foarte atenți ca acest dispozitiv să nu fie folosit de copii lăsați fără supraveghere.
- Verificați dacă tensiunea care este trecută pe plăcuța de fabricație corespunde parametrilor de alimentare de la locul unde va fi aceasta folosită.
- Înainte de montaj trebuie să desfaceți și să întindeți cablul de alimentare cu curent electric.
- Atenție! Materialele ambalajului (sacii din polietilen, bucățile de polistiren etc.) nu trebuie lăsate la îndemâna copiilor pe durata despachetării.



- **ATENȚIE:** Înainte de conectarea hotei la rețeaua de alimentare trebuie întotdeauna să verificați dacă, cablul de alimentare este montat corect și **NU** este strivit de hotă în timpul lucrărilor de montaj. Nu conectați dispozitivul la rețeaua de alimentare cu curent electric înainte de sfârșitul montajului.
- Este interzisă folosirea hotei fără filtrele de aluminiu împotriva depunerii grăsimilor.
- Este strict interzisă pregătirea sub hotă a mâncărurilor care necesită folosirea flăcării deschise (flambare).
- În măsura în care este necesară punerea în aplicare a cerințelor tehnice și de siguranță în ceea ce privește gazele de evacuare trebuie să fie respectate cu strictețe reglementările emise de către autoritățile locale competente.
- **ATENȚIE!** Ne-înșurubarea șuruburilor sau a elementelor de fixare în conformitate cu prezentele instrucțiuni poate conduce la apariția pericolelor pentru viață și sănătate.

INSTALAREA DISPOZITIVULUI

Echipament

Hota de bucătărie este construită din următoarele elemente (Fig. 2)...

Montajul

Montajul dispozitivului pas cu pas este prezentat pe figurile 3...

Setarea tribului de evacuare a aerului a hoteli

În cazul în care hota de bucătărie este folosită ca dispozitiv de evacuare, aerul este evacuat către exterior printr-un orificiu special pregătit. În cazul acestui tip de setare trebuie scos filtrul carbon. Hota de bucătărie trebuie să fie racordată la orificiul de evacuare a aerului către exterior printr-o conductă dură sau flexibilă cu un diametru de 150 sau 120 mm și cu ajutorul unor dispozitive de prindere pentru conducte, care trebuie să achiziționate din magazinele cu materiale pentru instalații. Acest montaj trebuie realizat de către o persoană calificată.

Setarea tribului de funcționare a hoteli ca sistem de absorbție a mirosurilor

În această opțiune de funcționare aerul filtrat se întoarce în încăpere prin orificiile situate pe ambele părți ale coșului superior. În cazul acestui tip de setare trebuie montat filtrul carbon și se recomandă montarea volanului de evacuare a aerului (accesibilitate în funcție de model).

În cazul unor anumite modele de hote universale trebuie mutată pârghia din interiorul hoteli (Fig. 8), pentru a schimba tribul de funcționare din sistem de evacuare a aerului în tribul sistemului de absorbție a mirosurilor. Aerul curățat se reîntoarce în încăpere prin orificiile care se află în partea superioară a dispozitivului.

Hotele încorporate în mobilier și cele telescopice care funcționează în tribul sistemului de absorbție a mirosurilor necesită montarea unei țevi care evacuează aerul. Celălalt capăt al țevii trebuie direcționat către încăpere, prin aceasta va trece aerul filtrat.

Viteza ventilatorului

Viteza cea mai mică și cea medie sunt folosite în cazul condițiilor normale și atunci când există o cantitate mică de vapori, în schimb viteza cea mai mare trebuie folosită numai în cazul în care există o cantitate mare de vapori, de ex. în timpul prăjirii sau pregătirii grătarului.

DESERVIREA ȘI ÎNTREȚINEREA

Hota poate fi comandată cu ajutorul panoului de comandă (Fig. 4)

- 1 – prima viteză a hoteli. Se activează prin apăsare
- 2 – a doua viteză a hoteli. Se activează prin apăsare
- 3 – a treia viteză a hoteli. Se activează prin apăsare
- 0 – motor oprit
- L – iluminat oprit/pornit. Se activează prin apăsare

Acest panou de comandă permite utilizatorului să seteze viteza și nivelul de zgomot în funcție de necesitățile sale.

DESERVIREA ȘI ÎNTREȚINEREA

Întreținere

Întreținerea și curățarea regulată a dispozitivului vor asigura o funcționare bună și fără avarii a hotei și va prelungi durata de funcționare a acesteia. Trebuie să acordați o deosebită atenție ca filtrele împotriva grăsimilor și filtrul cu carbon activ să fie curățate și schimbate în conformitate cu recomandările producătorului.

Filtrul din metal împotriva grăsimilor

Curățare

Filtrul din aluminiu împotriva grăsimilor trebuie să fie curățat o dată pe lună atunci când hota funcționează normal, în mașina de spălat vase sau manual folosind un detergent delicat sau săpun lichid.

Înlocuirea

Demontarea filtrului din aluminiu împotriva grăsimilor este prezentată pe figura 5.

În unele modele este folosit filtrul acrilic. Trebuie înlocuit cel puțin o dată la 2 luni sau mai des în cazul în care hota este folosită foarte intens.

Filtrul carbon (folosit numai în versiunea cu sistem de absorbție a mirosurilor)

Modul de funcționare - Filtrul activ este folosit numai atunci când hota nu este conectată la conducta de aerisire. Filtrul cu carbon activ posedă capacitatea de absorbție a mirosurilor până în momentul de saturare totală. Nu poate fi spălat și nici regenerat și trebuie să fie înlocuit cel puțin o dată la 2 luni, sau mai des în cazul în care este folosit mai intens.

Înlocuirea

Demontajul filtrului carbon este prezentat pe figura 6.

Sistem de iluminare

Înlocuirea sistemului de iluminare este prezentată pe figura 7. Trebuie folosite becuri / halogene / module cu diode cu aceeași parametrii ca cei montați din fabricație pe dispozitiv.

Curățare

Curățarea normală a hotei:

- Nu folosiți cârpe și bureți umezi și nici jetul de apă.
- Nu folosiți solvenți și nici alcool, deoarece acestea pot deterioara suprafețele lăcuite.
- Nu folosiți substanțe corozive, în special pentru curățarea suprafețelor din oțel inoxidabil.
- Nu utilizați o cârpă tare, aspră

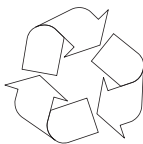
Se recomandă folosirea unei cârpe umede și a unui detergent neutru.

Atenție: După ce filtrul de aluminiu va fi spălat de câteva ori în mașina de spălat vase culoarea acestuia se poate schimba. Culoarea schimbată nu înseamnă că, filtrul este deteriorat și nici nu trebuie schimbat.

PROTECȚIA MEDIULUI



Reciclarea ambalajului



Dispozitivul este protejat pe toată perioada transportului. Vă rugăm ca după ce des-pachetați aparatul să aruncați elementele ambalajului astfel încât acest lucru să nu dăuneze mediului înconjurător. Toate materialele folosite pentru ambalare sunt neutre pentru mediul natural, 100% pot fi reciclate:

- Ambalajul extern din carton / folie
- Forma din poliester înspumat (PS), liber de FCKW
- Folii și pungi din polietilenă (PE)



RETRAGEREA DIN EXPLOATARE



În cazul în care acest produs nu va mai fi folosit, înainte de aruncare trebuie să tăiați cablul de alimentare.

Acest aparat este marcat conform Directivei Europene **2002/96/CE** și

Legii poloneze cu privire la echipamentele electrice și electronice folosite cu simbolul containerului pentru deșeuri tăiate.

Acest marcaj informează că echipamentul acesta după perioada în care a fost utilizat nu poate fi aruncat împreună cu gunoiul menajer.

Utilizatorul este obligat să-l predea la punctele de primire a echipamentelor electrice și electronice folosite. Instituțiile care le primesc, inclusiv punctele de ridicare, magazinele și autoritățile locale vor organiza un sistem corespunzător de predare a acestor echipamente.

Procedura corespunzătoare cu echipamentele electrice și electronice asigură eliminarea consecințelor dăunătoare pentru sănătatea oamenilor și a mediului înconjurător, care reies din prezența unor substanțe periculoase și din depozitarea și prelucrarea necorespunzătoare a acestui tip de echipament.

GARANȚIE, MANIPULAREA POST-VÂNZARE

Garanția


Activitățile cuprinse de garanție în conformitate cu foaia de garanție.

Producătorul nu răspunde pentru niciun defect produs de manipularea necorespunzătoare a produsului.

Declarația producătorului

Prin prezenta, producătorul declară că, acest produs îndeplinește cerințele de bază ale directivelor europene menționate în continuare:

- **directiva cu privire la joasa tensiune 2014/35/CE**
- **directiva cu privire la compatibilitatea electromagnetică 2014/30/CE**
- **directiva 2009/125/EC**
- **directiva cu privire RoHS 2011/65/EC**

și de aceea produsul a fost marcat cu simbolul  și a fost emisă declarație de conformitate care este pusă la dispoziția organelor de supraveghere a pieței.

ЧЕСТИТИМ ВИ ИЗБОРА НА ОБОРУДВАНЕ МАРКА HANSA

Уважаеми Господа,

Вие станате потребител на кухненски аспиратор от най-нова генерация. Този аспиратор е специално проектиран и изработен с мисълта за изпълнения на Вашите очаквания и със сигурност ще представлява част от модерното оборудване на Вашата кухня. Използваните в уреда модерни конструктивни решения и най-нови производствени технологии осигуряват висока функционалност и естетика. Преди да пристъпите към монтажа на аспиратора, моля, запознайте се подробно със съдържанието на настоящата инструкция. Благодарение на това ще избегнете неправилното инсталиране и обслужване на аспиратора. Пожелаваме Ви удовлетворение от избора на аспиратор от нашата фирма

По-долу са посочени обясненията на символите, които са използване в настоящата инструкция:



Важна информация относно безопасността на потребителя на уреда и правилната му експлоатация.



Опасности, възникващи поради неправилно третиране на уреда и дейности, които може да изпълни само квалифицирано лице, например от сервиза на производителя.



Указания относно експлоатацията на уреда.



Информации за защита на околната среда.



Забрана за изпълнение на някои дейности от потребителя.

СЪДЪРЖАНИЕ

ВАЖНИ ИНСТРУКЦИИ ЗА БЕЗОПАСНОСТ	23
ИНСТАЛИРАНЕ НА УРЕДА	27
ОБСЛУЖВАНЕ И ПОДДРЪЖКА	27
ЗАЩИТА НА ОКОЛНАТА СРЕДА	29
ГАРАНЦИЯ, СЛЕД ПРОДАЖНО ОБСЛУЖВАНЕ	29



Преди да използвате аспиратора, трябва да се запознаете с настоящата инструкция



Уредът е предназначен за използване само в домакинството.

Производителят запазва правото си да въвежда промени нямащи влияние на действието на уреда.



● Производителят не носи никаква отговорност за евентуални щети или пожари, причинени от уреда, възникнали в резултат на неспазване на указанията от настоящата инструкция.

● Кухненският аспиратор е предназначен за отвеждане на парата от помещението. Не бива да се използва за други цели.



● Аспиратор, работещ в режим на отвеждане на парата трябва да бъде присъединен към съответен вентилационен канал (не бива да се присъединява към комини и канали за отвеждане на дим или изгорели газове, които се използват). За правилната работа на аспиратора е необходим монтаж на канал, отвеждащ въздуха навън. Дължината на този канал (обикновено това е тръба с диаметър Ø 120 или 150 mm) не бива да надвишава 4-5 метра. Отвеждащият канал е необходим и при телескопичните аспиратори и аспираторите за вграждане в кухненски шкаф, работещи в режим абсорбиране.



● За правилната работа на аспиратор, работещ в режим абсорбиране е необходимо инсталирането на филтър с активен въглен. В този случай не е необходимо инсталирането на отвеждащ въздуха навън канал, но се препоръчва монтаж на направляваща клапа на въздушния поток (само за коминни аспиратори).

● Аспираторът е оборудван с независимо осветление и смукателен вентилатор с възможност за настройка на една от няколко достъпни скорости на работа.

ВАЖНИ ИНСТРУКЦИИ ЗА БЕЗОПАСНОСТ



● В зависимост от версията на уреда аспираторът е предназначен за стационарен монтаж върху вертикална стена над газова или електрическа печка (коминни и универсални аспиратори); върху тавана над газова или електрическа печка (аспиратори за кухненски остров); върху вертикална стена с вграждане в кухненски шкаф над газова или електрическа печка (телескопични аспиратори и аспиратори за вграждане). Преди монтажа трябва да се уверите, дали конструкцията на стената / тавана е подходяща да издържи теглото на аспиратора. Някои от моделите аспиратори са много тежки.



● Височината на монтаж на уреда над електрически кухненски плот е посочена в картата на продукта (техническа спецификация на уреда). Ако в инструкциите за инсталиране на газовите устройства е посочено по-голямо разстояние, това условие трябва да се спази (Фиг. 1a/b/c).



● Под кухненския аспиратор не бива да се оставя открит пламък. По време на снемане на съдовете от газова горелка пламъкът трябва да е настроен на минимум. Винаги трябва да се провери, дали пламъкът не излиза извън дъното на съда, тъй като това причинява сериозни загуби на енергия и опасно кумулиране на топлина.



● Ястията, приготвяни върху мазнини трябва да бъдат под непрекъснат надзор, тъй като нагорещената мазнина може лесно да се запали.

● Преди всяко почистване, смяна на филтъра или провеждане на ремонтни дейности трябва да изключите щепсела на уреда от контакта.



● Филтърът срещу мазнини на кухненския аспиратор трябва да се почиства най-малко веднъж месечно, тъй като напоен с мазнина е леснозапалим.

ВАЖНИ ИНСТРУКЦИИ ЗА БЕЗОПАСНОСТ

● Ако в помещението освен аспиратора се използват други уреди, които не се захранват от електричество (например печки за течни горива, радиатори, водни нагреватели), трябва да осигурите съответна вентилация на помещението (приток на въздух). Безопасната експлоатация е възможна, ако при едновременната работа на аспиратора и изгарящите уреди, зависими от въздуха в помещението, в мястото на инсталирането на тези уреди стойността на подналягането не надвишава 0,004 милибара (това условие не важи, когато кухненският аспиратор се използва като абсорбатор на миризми).

● Аспираторът не бива да се използва като подпора от лицата, намиращи се в кухнята.



● Аспираторът трябва да бъде почистван често, както отвън, така и отвътре (ПОНЕ ВЕДНЪЖ МЕСЕЧНО, при спазване на посочените в настоящата инструкция указания относно поддръжката). Неспазването на правилата относно почистването на аспиратора и смяната на филтрите ще причини опасност от пожар.



● В случай на увреждане на захранващия кабел, трябва да го подмените в специализиран сервиз.



● Трябва да бъде осигурена възможност за изключване на уреда от захранващата мрежа чрез изваждане на щепсела или изключване на двуполусния прекъсвач.



● Това оборудване не е предназначено за използване от лица (включително деца) с намалени физически способности или умствени недостатъци или лица без опит или познания, освен ако са под надзор от лицата, отговорни за тяхната безопасност.



ВАЖНИ ИНСТРУКЦИИ ЗА БЕЗОПАСНОСТ



- Трябва да обърнете особено внимание, уредът да не се ползва от деца без надзор.
- Проверете, дали посоченото върху информационната табела на уреда напрежение е в съответствие с параметрите на захранващата мрежа.
- Преди монтажа развийте и изправете захранващия кабел.
- Внимание! Опаковъчни материали (торби от полиетилен, стиропор и т.н.) трябва по време на разопаковане да се държат далеч от деца.
- **ВНИМАНИЕ:** преди включване на аспиратора към захранващата мрежа винаги трябва да проверите, дали захранващия кабел е инсталиран правилно и НЕ е смачкан от аспиратора по време на монтажните дейности. Не включвайте уреда към електрическата мрежа преди монтажът да е завършен.
- Ползването на аспиратора без монтирани алуминиеви филтри срещу мазнини е забранено.
- Строго е забранено приготвянето на ястия под аспиратора с използване на открит пламък (фламбиране).
- Следва стриктно да се спазват издадените от местните власти разпоредби, отнасящи се за необходимите за прилагане технически средства и средства за безопасност в областта на отвеждането на изгорели газове.
- **ВНИМАНИЕ!** Недостатъчното затягане на винтовете и закрепващите елементи в съответствие с настоящата инструкция може да доведе до опасност за здравето и живота.

ИНСТАЛИРАНЕ НА УРЕДА

Оборудване

Конструкцията на кухненския аспиратор се състои от следните елементи (Фиг. 2)...

Монтаж

Монтажът на уреда стъпка по стъпка е представен върху фигурите 3...

Настройка на аспиратора за работа в режим за отвеждане на въздуха

В режим за отвеждане на въздуха аспираторът отвежда въздуха навън през специален канал. При тази настройка трябва да отстраните евентуалния въглен филтър.

Аспираторът е присъединен към отвеждащия въздуха отвор с помощта на твърда или еластична тръба с диаметър 150 или 120 мм и съответни скоби за тези тръби, които трябва да се закупят в магазините за инсталационни материали.

Свързването на аспиратора към отвора трябва да бъде извършено от квалифициран инсталатор.

Настройка на аспиратора за работа в режим за абсорбиране на миризми

При тази опция филтрираният въздух се връща обратно в помещението посредством намиращите се от двете страни отвори в горния комин. При този режим на работа трябва да монтирате въглен филтър и се препоръчва монтиране на направляващ потока на въздуха елемент (достъпен в зависимост от модела).

В избрани модели на универсалните аспиратори трябва да превключите лоста вътре в аспиратора (Фиг. 8), за да превключите режима на работа от аспиратор в абсорбатор. Пречистеният въздух ще се върне обратно в помещението през отворите, намиращи се в горната част на уреда.

В случай на аспираторите за вграждане в кухненски шкаф и телескопичните аспиратори, които работят в режим абсорбатор, трябва да се инсталира тръба, отвеждаща въздуха. Вторият край на тръбата трябва да насочите към помещението, през нея ще бъде отвеждан филтрирания въздух.

Скорост на вентилатора

Най-ниската и средната скорост се използват при нормални условия и малка интензивност на парата. Най-високата скорост да се използва само при висока интензивност на парата в кухнята, например при пържене или печене на скара.

ОБСЛУЖВАНЕ И ПОДДРЪЖКА

За управление на аспиратора служи панел за управление (Фиг. 4)

- „1” – включване на първа скорост на работа на аспиратора,
- „2” – втора скорост на работа на двигателя,
- „3” – трета скорост на двигателя,
- „0” – прекъсвач на работата на двигателя,
- „L” – включване / изключване на осветлението.

Тези настройки дават възможност за пригаждане на оптималната скорост на вентилатора към нуждите за използване при минимална стойност на нивото на шума.

Поддръжка

Редовната поддръжка и почистване на уреда ще осигурят добра и безаварийна работа на аспиратора и ще удължат неговия експлоатационен живот. Трябва да се обърне особено внимание почистването и смяната на филтъра срещу мазнини и въгления филтър да се изпълнява съгласно препоръките на производителя.

Метален филтър срещу мазнини

Почистване

Алуминиевият филтър срещу мазнини трябва да се почиства ежемесечно при нормална работа на аспиратора. Да се мие в съдомиялна машина или ръчно с използване на неагресивен миеш препарат или течен сапун.

Смяна

Демонтажът на алуминиевия филтър срещу мазнини е показан върху фигура 5.

В някои от моделите е използван акрилен филтър. Трябва да се сменява поне веднъж на 2 месеца или по-често в случай на изключително интензивно използване.

Въглен филтър (използва се само при абсорбатор)

Действие – Въгленият филтър се използва само тогава, когато аспиратора не е присъединен към вентилационен канал. Филтърът с активен въглен има способност да поглъща миризмите докато се насити. Не е подходящ за миене, нито за регенериране и трябва да се сменява поне веднъж на 2 месеца или по-често в случай на изключително интензивно използване.

Смяна

Демонтажът на въгления филтър е показан върху фигура 6.

Осветление

Начинът на смяна на осветителните тела е показан върху фигура 7. Трябва да използвате крушки / халогенни лампи / диодни модули със същите параметри, както фабрично монтираните в уреда.

Почистване

Нормално почистване на аспиратора:

- Да не се използват овлажнени кърпи или гъби, нито струя вода.
- Да не се използват разтворители, нито алкохол, тъй като могат да причинят матиране на лакираните повърхности.
- Да не се използват разяждащи вещества, особено за почистване на повърхности, изработени от неръждаема стомана.
- Да не се използва твърда, драскаща кърпа

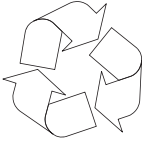
Препоръчва се използването на влажна кърпа и неутрални миешци препарати.

Забележка: След няколкократно миене в съдомиялна машина цветът на алуминиевия филтър може да се промени. Промияната на цвета не е равнозначна на несъответствие и не е необходима смяна на филтъра.

ЗАЩИТА НА ОКОЛНАТА СРЕДА



Рециклиране на опаковките



Устройството е защитено от повреди по време на транспорт. След разопаковане на устройството, моля, не забравяйте да премахнете опаковъчните материали

по екологично съобразен начин. Всички материали, използвани за опаковане са безопасни за околната среда, 100% рециклируеми:

- Външна опаковка от картон / фолио
- Форма от екструдирани полистирол (PS), несъдържащ FCKW
- Фолио и пликосе от полиетилен (PE)



ИЗВЕЖДАНЕ ОТ ЕКСПЛОАТАЦИЯ



Когато вече няма да ползвате уреда, преди да го предадете в съответен пункт за изхвърляне, трябва да отрежете захранващия кабел.

Това устройство е маркирано в съответствие с

Европейската директива **2002/96/ЕО** и на полския закон за електрически и електронни отпадъци със задраскан контейнер за отпадъци.

Тази маркировка показва, че това оборудване, след определен период на ползване, не може да се изхвърля заедно с другите отпадъци от домакинството.

Потребителят е длъжен да го предаде там, където се събират отпадъци от електрическо и електронно оборудване. Събирателните пунктове, в това число местни пунктове за събиране, магазини или общински структури, създават система, която позволява да се върне оборудването.

Подходящото третиране на отпадъците от електрическо и електронно оборудване помага за избягване на вредни за човешкото здраве и околната среда последици, произтичащи от наличието на опасни вещества, както и неправилно съхранение и обработка на такова оборудване.

ГАРАНЦИЯ, СЛЕД ПРОДАЖНО ОБСЛУЖВАНЕ

Гаранция

Гаранционно свидетелство според гаранционната карта

Производителят не отговаря за повреди и каквито и да са щети настъпили в резултат от неправилното използване на уреда.

Декларация на производителя

Производителят декларира, че продуктът отговаря на съществените изисквания на европейските директиви, изброени по-долу:

- Директива **2014/35/ЕО** за ниско напрежение
- Директива **2014/30/ЕО** за електромагнетична компатибилност
- Директива **2009/125/ЕО**
- Директива **RoHS 2011/65/ЕО**

и поради това продуктът е маркиран с **CE** и му е издадена декларация за съответствие на разположение на надзорните органи на пазара.

HANSA БЕЛГІСІНІҢ ӨНІМІН ТАҢДАУЫҢЫЗБЕН ҚҰТТЫҚТАЙМЫЗ!

Құрметті Мырзалар,

Сіз жаңа ұрпақтың асуы сүзіндісін қолданушысы болдыңыз. Сіздің болжалыңызға сәйкес сүзінді әзірленді және орындалды және асуидің заманауи жабдықтарының сөзсіз элементтері болады. Соңғы өндірістік технологияны пайдаланумен оған заманауи құрылымдаулық шешімді қолдану жоғары атқарымдықты және әсемдікті қамтамасыз етеді. Сүзіндіні орналастыру алдында, пайдалану бойынша осы нұсқауды зер салып оқыңыз. Бұл Сізге қисық құрастырудан және сүзіндіге қызмет көрсетуден құтылу үшін көмектеседі. Біз Сізге біздің компаниядан сатып алынған өнімнен зор рақаттылық алуыңызды тілейміз

Төменде аталмыш нұсқаулықта пайдаланылатын таңбалардың мағыналары берілген:



Пайдаланушы қауіпсіздігіне және құралды дұрыс пайдалануға қатысты маңызды ақпарат.



Құралды тиісінше пайдаланбаумен немесе өндіруші қызметі қатарындағы тек кәсіби мамандар ғана орындай алатын операцияларды орындаумен байланысты қауіп.



Жалпы ақпарат және пайдалы кеңестер.



Қоршаған ортаны қорғау мәселесі.



Пайдаланушыға аталмыш операцияны жүзеге асыруға тыйым салынады.

МАЗМҰНЫ

ҚАУІПСІЗДІК ЖӨНІНДЕ МАҢЫЗДЫ АҚПАРАТ	31
ЖАБДЫҚТЫ ОРНАТУ	35
ҚЫЗМЕТ КӨРСЕТУ ЖӘНЕ КҮТУ	35
ҚОРШАҒАН ОРТАНЫ ҚОРҒАУ	37
КЕПІЛДІК, САТУДАН KEЙІНГІ ҚЫЗМЕТ КӨРСЕТУ	37



Сүзіндіні қолданар алдында, пайдалану бойынша осы нұсқауды зер салып оқыңыз



Құрылғы тек тұрмыстық мақсатта ғана қолдануға арналған.

Өндіруші құрылғы құрылымына қызметіне әсер етпейтін өзгерістерді енгізуге құқылы.



- Өндіруші осы нұсқаудағы ұсыныстарды қадағаламау нәтижесінде аспапты дұрыс пайдаланбаудан туындаған болуы мүмкін зақымдарға, жануға немесе өртке жауап бермейді.

- Асүй сүзіндісі асүй иістерін және булануын жою үшін қызмет етеді. Басқа да мақсаттар үшін қолдануға тыйым салынады.



- Бұру тәртібінде жұмыс істеп тұрған сүзіндіні, тиісті желдеткіш каналына қосу қажет (жану құрылғылары қосылған қаналушы ауа өткізгіштерге, түтіндіктерге немесе желдету шахталарына қосуға тыйым салынады). Сүзінді үшін ауаның сыртқа қайтуымен ауа өткізгішті орнату қажет. Ауа өткізгіштің ұзындығы 4-5 м аспауы тиіс (жиірек құбыр Ø 120 немесе 150мм). Ауаны қайтару үшін ауа өткізгіш сонымен қатар сорып алу тәртібінде жұмыс істейтін шкафқа және телескоптық сүзінділерде салып біту үшін талап етіледі.

- Сорып алу тәртібінде жұмыс істейтін сүзінділер үшін белсендірілген көмірмен сүзгі орнату қажет. Осы жағдайда ауа сыртқа қайтарумен ауа өткізгішті орнату қажеттілігі жоқ, бірақ ауаны қайтаруды реттегіш құрастыру ұсынылады (тек ағынды сүзінді).



- Сүзінді желдеткіш жұмысының бірнеше жылдамдығынан біреуін таңдау мүмкіншілігімен тәуелсіз жарықпен және сүзінді желдеткішімен жабдықталған.



- Құрылғының нұсқасына байланысты сүзінді газ немесе электрлік плита үстінен вертикаль қабырғаларына (ағынды және жан-жақты сүзінділер); газ немесе электр плита үстінен төбесіне (аралдық сүзінділер); газ немесе электрлік плита үстінен вертикаль қабырғасына шкафқа (телескоптық немесе шкафқа салып қоятын) тұрақты құрастыру үшін арналған. Құрастыру алдында Сізбен сатып алынған сүзіндіні қабырға/төбе ұстай алатынына көз жеткізу қажет Сүзіндінің кейбір үлгілері өте ауыр.



- Электрлік плитаның үстінен құрылғыны құрастыру биіктігі өнім төлқұжатында көрсетілген (құрылғының техникалық ерекшелігі). Егер газ аспаптарын орнату бойынша нұсқауда артығырақ арақашықтық көрсетілсе, оны ескеру қажет (Рис. 1a/b/c).



- Асүй сүзіндінің астында плитадан кастрөлді алу уақытында ашық отты ашық қалдыруға тыйым салынады, алаудың ең төмендігін реттеу керек. Қуаттың орынсыз шығынына және заттың қауіпті шоғырлауына келтіретін болғандықтан, ыдыс-аяқтардың шектен тыс шықпауы үшін алауды ескеріңіз.



- Үлкен мөлшерлі маймен немесе сарымаймен ас әзірлеу кезінде плитаны қараусыз қалдыруға болмайды. Қызған май немесе сарымай өздігінен тұтануы және сүзіндінінің жануына келтіруі мүмкін.

- Әр жолы тазалау, сүзгіні ауыстыру немесе жөндеу алдында қоректендіру көзінен сүзіндіні ажыратыңыз.



- Асүй сүзіндісіне арналған майтұтқы сүзгіні айына 1 рет тазалау қажет, себебі майға қаныққан сүзгі жеңіл тұтанылады.

ҚАУІПСІЗДІК ЖӨНІНДЕ МАҢЫЗДЫ АҚПАРАТ

- Сүзінді орнатылған жайда басқа электрлік емес аспаптарды пайдалану (мысалы, сұйық отындықта жұмыс істейтін пештер, қазандықтар, бойлер немесе ағынды су жылытқыштар), жеткілікті желдеткіштерді қамтамасыз ету қажет. Егер тоқты ажырату 0,004 мбар аспаған жағдайда ғана осы құрылғыларды орнату орнында жану құрылғысы бөлме ауасына байланысты және сүзіндінің бір уақытта жұмыс істеуі кезінде пайдалану қауіпсіздігі мүмкін (иістерді сіңіргіш ретінде асүй сүзінділері қолданылса осы шарттар міндеттелмейді).
- Асүй сүзіндісіне білекпен тірелуге тыйым салынады.



- Асүй сүзінділерін осы нұсқауда мазмұндалған ұсыныстарды қадағалаумен сыртқы және ішкі жағын ұдайы тазалау қажет (АЙЫНА БІР РЕТ). Сүзіндіні тазалау және көмір сүзгілерін ауыстыру (иістерді сіңіру тәртібінде) бойынша ұсыныстарды қадағаламау өртке келтіруі мүмкін.
- Электрлік сымында ақау болған жағдайда оны тек арнайы маманданған жөндеу шеберханасында алмастыру керек.
- Қос полюсті ажыратқыш немесе розеткадан электр өткізгішін созып тұру көмегімен қоректендіруші желіден аспапты ажырату мүмкіншілігін қамтамасыз ету қажет.
- Балаларға және дене, мануальды және ақыл-ой мүмкіншілігі шектеулі тұлғаларға, олар оқытылғанға және аспапты пайдалану бойынша нұсқаумен таныстырылғанға дейін аспапты қолдануға рұқсат бермеңіз.





- Балалар ата-ананың қарауынсыз қалғанда, балалардың құрылғыны қолдана алмайтынына ерекше назар аудару қажет.
- Асүй сүзіндісінің зауыттық қалқаншасында көрсетілген қуатына желідегі қуаттың сәйкес келуіне көз жеткізіңіз.
- Сүзіндіні орнатар алдында электрлік қоректендірудің сымын тарқатып алу және түзету қажет.
- Назар аударыңыз! Орау материалдарын (полиэтиленді қаптар, пенопласт бөлшектері және т.б.) құрылғыны ашу үрдісі кезінде балалардан алыс ұстау керек.
- **НАЗАР АУДАРЫҢЫЗ:** асүй сүзіндісін қоректендіру желісіне қосар алдында желілік қоректендіруші өткізгіш дұрыс қосылғанына және құрастыру барысында сүзіндімен басылмағанына көз жеткізіңіз. Құрылғыны орнату аяқталғанға дейін электр желісіне қоспаңыз.
- Алюминді май тұтқы сүзгілерін орнатусыз сүзінділерді пайдалануға тыйым салынады.
- Ашық отты пайдаланумен сүзінді астында ас әзірлеуге қатаң тыйым (салынады).
- Пайдаланылған газды бұру үшін қажетті техникалық құралдарды және қауіпсіздік құралдарын қолдану саласында құзіретті жергілікті органдармен берілген ережелерді қатаң қадағалау керек.
- **НАЗАР АУДАРЫҢЫЗ!** Осы нұсқауда көрсетілген соңына дейін бүркелмеген бұрамалар және бекітілмеген элементтер өмір және денсаулық үшін қауіптілік туындауы мүмкін

ЖАБДЫҚТЫ ОРНАТУ

Асүй сүзіндісін құру

Асүй сүзіндісі келесі элементтерден құралады (2 сурет)...

Құрастыру

Құрылғыны сатылап құрастыру 3 суретте көрсетілген...

Ауаны сыртқа шығару тәртібі

Ауаны шығару тәртібінде асүй сүзіндісі арнайы ауа өткізгіш жәрдемімен жайдан сыртқа ластанған асүй ауасын шығарып тастайды. Осы жағдайда сүзіндіден көмір сүзгісін шығарған дұрыс.

Мамандандырылған дүкендерде сатып алуға болатын тиісті бекіту қапсырмаларымен және 150 немесе 120 мм диаметрлі илгіш немесе пластикалық сала көмегімен ауаны шығару үшін тесікке сүзінді қосылады.

Қосуды тек білікті мамандар ғана орындай алады.

Рециркуляциялау тәртібі (иісті сіңіру)

Иісті сіңіру тәртібінде көмір сүзгілері арқылы өтіп ас үйдегі барлық буланулар тазартылады және құбырдың үстіңгі бөлігіндегі тесіктің екі жағынан кесу арқылы қайтадан жайға келеді. Осындай құрылым кезінде көмір сүзгілерін орнату қажет және ауаның қайту реттігін құрастыру ұсынылады (нұсқаға байланысты рұқсат).

Әмбебап сүзінділердің кейбір үлгілерінде ауаның қайту тәртібінен иісті сіңіру тәртібіне ауыстыру мақсатында сүзіндінің ішінде тетікті қосу қажет (8 сурет). Тазартылған ауа құрылғының үстіңгі бөлігіндегі тесік арқылы жайға қайтып келеді.

Шафтағы телескоптық және салып қойылған сіңіру тәртібінде істейтін сүзінділер ауаның қайтуы үшін құбырды қосуды талап етеді. Құбырдың екінші соңғысын жайға бағыттаңыз, сол арқылы тазартылған ауа шығады.

Желдеткіш жұмысының жылдамдығы

Шағын және орта жылдамдық қалыпты шарттар және булардың төмен концентрациялауы кезінде қолданылады, максималды жылдамдық ас үйде булардың жоғары концентрациялауы кезінде ғана қолданылады, мысалы, қуыру немесе гриль қолдану уақытында.

ҚЫЗМЕТ КӨРСЕТУ ЖӘНЕ КҮТУ

Сүзінді басқару панелімен басқарылады (4 сурет)

- „1” – тарту қозғалтқышы жұмысының бірінші жылдамдық жұмысын қосу,
- „2” – тарту қозғалтқышы жұмысының екінші жылдамдық жұмысын қосу,
- „3” – тарту қозғалтқышы жұмысының үшінші жылдамдық жұмысын қосу,
- „0” – тарту қозғалтқышы жұмысын ажырату,
- „L” – қосу / жарықтандырғышты сөндіру.

Тарту қозғалтқышы жұмысының бірінші жылдамдық жұмысын қосу бұл реттеу желдеткіші оңтайлы кездегі жылдамдықты теріп алуға рұқсат береді ең төменгі шулау.

Консервациялау

Ұдайы тазалау және консервациялау асүй сүзіндісінің сенімді және жалғастыру жұмысына кепілденеді. Өндірушінің ұсыныстарына сәйкес алюминді май тұтқы немесе көмір сүзгілерін ауыстыруға ерекше назар аудару қажет.

Металды май тұтқы сүзгісі

Тазарту

Алюминді май тұтқы сүзгісін жұмсақ жуу құралдарын немесе сұйық сабынды қолданумен ыдыс жуу машиналарында немесе қолмен сүзіндінің қалыпты жұмысы кезінде айына бір рет тазалау қажет.

Ауыстыру

Алюминді май тұтқы сүзгілерін бөлшектеу 5 суретте көрсетілген.

Кейбір үлгілерде акрилдық сүзгілер қолданылады. Жіті қолдану жағдайында оны 2 айда немесе жиірек ауыстыру қажет.

Көмір сүзгісі (иістерді сорып алу ретінде тек рециркуляция тәртібінде)

Өрекет – Көмір сүзгісі желдеткіш ауа өткізгішіне сүзінді қосылған жағдайда қолданылады. Белсендірілген көмір сүзгілері толық қанықтырғанға дейін иістерге шейін сіңіреді. Осындай сүзгіні жууға, регенациялауға болмайды, егер сүзінді жіті жұмыс істесе, ластану шарасы бойынша 2 айда бір рет немесе жиірек өте шарасы кезінде ауыстыру қажет.

Ауыстыру

Көмір сүзгісін бөлшектеу 6 суретте көрсетілген.

Жарықтандыру

Шамдарды ауыстыру 7 суретте көрсетілген. Зауытты орнату шамдары сияқты қыздыру / галоген / диодты үлгілердегі шамдарды қолдану.

Тазарту

Сүзіндіні қалыпты тазалау:

- Қатты дымқыл шүберектерді немесе жөкелерді қолдануға, сонымен қатар суды сорғалатып сүзіндіні жууға тыйым салынады.
- Тазалау үшін спиртті және ерітінді құралдарын қолдануға тыйым салынады, себебі олар үстінің (тот баспайтын) лакталған лайлануды келтіреді.
- Тот баспайтын болаттан үстін тазалау үшін агрессивті жуу құралдарын қолдануға тыйым салынады.
- Қатты шүберектерді және жөкелерді қолдануға тыйым салынады

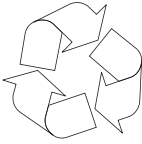
Бейтарап жуу құралдарын қолданумен ылғалды матамен тазалау ұсынылады.

Назар аударыңыз! Ыдыс жуу машинасында алюминді сүзгіні бірнеше рет жуғаннан кейін, оның түсі өзгеруі мүмкін. Түсті өзгерту жарамсыздықты немесе оны ауыстыру қажеттілігін білдірмейді.

ҚОРШАҒАН ОРТАНЫ ҚОРҒАУ



Орауды рециклдеу



Тасымалдау уақытында асуы сүзіндісі оралған және оны зақымдамау үшін сөйтіп сақталады. Түйіншекті шешкеннен кейін орау материалдарын тәсілмен жасауды сұраймыз

қоршаған ортаға қауіп-төндірмейтіндер. Барлық орау материалдары қоршаған орта үшін қауіпсіз болып табылады, екінші пайдалану үшін толығымен (100%-ға) жарамды:

- Картоннан сыртқы орау / пленки
- Көбіктенген полистиролланың FCKW-дан бос нысан (PS)
- Полиэтиленнен қабықшалар және қапшықтар (PE)



ПАЙДАЛАНУДАН АЛЫП ТАСТАУ.



Егер құрылғы қолданылмаса, онда оны пайдалану алдында барлық өткізгіштерді ажырату қажет. Бұл құрылғы Еуропалық Директиваға **2002/96/ЕС** және электрлі және

электронды құрылғылар туралы польша Заңына сәйкес, шығындарға арналған сызылған контейнер символымен таңбалауға ие.

Бұндай таңбалау бұл құрылғыны, пайдаланудан кейін басқа да тұрмыстық қалдықтармен бірге лақтыруға болмайтындығы жайлы ақпараттандырады.

Пайдаланушы құрылғыны қолданыста болған электрлі және электронды құрылғыларды жинаушыларға тапсыруға міндетті. Қалдықтарды жинаушылар, жинау пунктері, дүкендер және бөлімшелер бұл құрылғыны тапсыруға мүмкіндік беретін жүйені құрайды. Пайдалануда болған электрлі және электронды құрылғы адам денсаулығына және қоршаған орта салдарына, бар болатын қауіпті құрылымды элементтерінен, сонымен қатар мұндай құрылғының қайта дұрыс жұмыс істемеуіне және қоймалануына қауіптіліктің алдын алуға бұл қаулы мүмкіндік береді.

КЕПІЛДІК, САТУДАН КЕЙІНГІ ҚЫЗМЕТ КӨРСЕТУ

Кепілдік

Кепілдік қызмет көрсету ережесі кепілдік талонында баяндалған.

Өндіруші жуу машинасына дұрыс емес қарау нәтижесінде келтірілген қандай да бір залалға жауап бермейді.

Өндірушінің мәлімдемесі

Осымен өндіруші тұрмыстық аспабының төмендегі көрсетілген негізгі талаптар мен басшылықтарына сәйкес келеді деп куәландырады;

- төменвольтті жабдықтар директивасы **2014/35/ЕС**,
- электромагниттік үйлесімділік директивасы **2014/30/ЕС**,
- қоршаған ортаны жобалау директивасы **2009/125/ЕС**,
- „төмен вольтты жабдықтардың қауіпсіздігі үшін” талап **TR TC 004/2011**,
- „техникалық құралдардың электромагниттік үйлесімділігі” талап **TR TC 020/2011**

Аспап **ЕАС** сәйкестікті белгілісімен таңбаланады, және оған нарықты бақылау мекемелерге ұсынылатын сәйкестік сертификаты беріледі.

ВІТАЄМО З ВИБОРОМ ПРОДУКЦІЇ МАРКИ HANSA

Шановні панове,

Ви стали користувачами кухонної витяжки останнього покоління. Витяжка спроектована і виготовлена спеціально задля задоволення Ваших очікувань і неодмінно стане невід'ємною частиною сучасного оснащення кухні. Використання у пристрої новітніх конструкційних рішень і застосування найсучаснішої технології виробництва забезпечують йому високу функціональність і привабливий дизайн. Перед початком монтажу витяжки, будь ласка, ґрунтовно ознайомтесь зі змістом цієї інструкції. Це допоможе Вам уникнути помилок при установленні і експлуатації витяжки. Бажаємо Вам отримати задоволення і насолоджуватися обраною витяжкою нашого виробництва

Нижче наводяться значення символів, використовуваних у даній інструкції:



Важлива інформація, що стосується безпеки користувача і правильної експлуатації.



Ризик, пов'язаний з неналежним поведінням із приладом або виконанням операцій, які можуть виконувати виключно кваліфіковані співробітники, наприклад, з числа сервісу виробника.



Загальна інформація та корисні поради.



Питання охорони навколишнього середовища.



Користувачеві забороняється виконувати деякі операції.

ЗМІСТ

ВАЖЛИВА ІНФОРМАЦІЯ З БЕЗПЕКИ	39
УСТАНОВКА ПРИСТРОЮ	43
ТЕХНІЧНЕ ОБСЛУГОВУВАННЯ І ДОГЛЯД	43
ОХОРОНА НАВКОЛИШНЬОГО СЕРЕДОВИЩА	45
ГАРАНТІЯ І ПІСЛЯГАРАНТІЙНЕ ОБСЛУГОВУВАННЯ	45



Перш ніж користуватися витяжкою, уважно прочитайте дану інструкцію з експлуатації



Пристрій призначений тільки для побутового використання.

Виробник залишає за собою право вносити в пристрій зміни, що не впливають на його функціонування.



- Виробник не несе жодної відповідальності за можливі збитки або пожежі, що виникли у результаті неправильної роботи пристрою внаслідок недотримання вказівок, наведених у цій інструкції.
- Кухонна витяжка призначена для видалення кухонних парів. Забороняється використовувати для інших цілей.



- Витяжку, що працює в режимі відводу, необхідно підключити до відповідного вентиляційного каналу (забороняється приєднувати до експлуатованих повітропроводів, димоходів або вентиляційних шахт, до яких під'єднані пристрої горіння). Для витяжки необхідно встановити повітропровід з відтоком повітря назовні. Довжина повітропроводу (частіше труба Ø 120 або 150мм) не повинна перевищувати 4-5 м. Повітропровід для відтоку повітря також потрібен для вбудованих в шафу і телескопічних витяжок, що працюють в режимі поглинання.



- Для витяжки, яка працює в режимі поглинання, необхідно встановити фільтр з активованим вугіллям. В цьому випадку немає необхідності встановлювати повітропровід з відтоком повітря назовні, але рекомендується монтаж регулятора відтоку повітря (тільки проточні витяжки).
- Витяжка обладнана незалежним освітленням і витяжним вентилятором з можливістю вибору однієї з декількох швидкостей роботи вентилятора.



● В залежності від версії пристрою, витяжка призначена для стаціонарного монтажу до вертикальної стіни над газовою або електричною плитою (проточні та універсальні витяжки); до стелі над газовою або електричною плитою (острівні витяжки); в шафу на вертикальній стіні над газовою або електричною плитою (телескопічні або вбудовані в шафу). Перед монтажем необхідно переконатися чи витримає стіна / стеля придбану Вами витяжку. Деякі моделі витяжок є дуже важкими.



● Висота монтажу пристрою над електричною плитою вказана в паспорті продукту (технічна специфікація пристрою). Якщо в інструкціях з монтажу вказана більша відстань, її слід врахувати (рис. 1a/b/c).



● Під кухонною витяжкою заборонено залишати відкритий вогонь, під час зняття каструлі, сковороди і т.д. з конфорки слід зменшити вогонь до мінімуму. Завжди слід обов'язково перевіряти, чи полум'я не виходить за межі каструлі, сковороди і т.д., оскільки це призводить до небажаної втрати енергії і небезпечної концентрації тепла.



● Потрібно постійно слідкувати за стравами, що готуються на жирах, оскільки розігрітий жир може легко зайнятися.

● Перед кожною процедурою з очищення, заміни фільтра або перед початком ремонтних робіт слід від'єднати вилку від розетки.



● Жировий фільтр для кухонної витяжки слід чистити не рідше ніж раз в місяць, оскільки просочений жиром, він є легкозаймистим.

- Якщо у приміщенні окрім витяжки використовується інше обладнання, що споживає енергію, яка не є електричною (напр. печі, що працюють на рідкому паливі, проточні нагрівачі, водонагрівачі), необхідно подбати про відповідну вентиляцію (приплив повітря). Безпечна експлуатація можлива за умови, якщо при одночасній роботі витяжки і пристроїв для спалювання, залежних від повітря у приміщенні, на місці встановлення цих пристроїв вакууметричний тиск не буде перевищувати 0,004 мілібар (це правило не застосовується, якщо кухонна витяжка використовується як поглинач запахів).



- Заборонено використовувати витяжку як опору для осіб, що перебувають на кухні.



- Витяжку необхідно систематично очищувати як ззовні, так і зсередини (НЕ РІДШЕ НІЖ РАЗ В МІСЯЦЬ, із дотриманням вказівок відносно догляду, наведених у цій інструкції). Не дотримання правил очищення витяжки і заміни фільтрів призводить до небезпеки виникнення пожежі.




- Якщо провід живлення буде пошкоджено, його необхідно замінити у спеціалізованому сервісному центрі.



- Необхідно забезпечити можливість від'єднання приладу від мережі живлення за допомогою двополюсного вимикача або витягаючи електропровід з розетки.



- Дане обладнання не призначене для використання особами (включаючи дітей) з обмеженими фізичними, сенсорними або психічними можливостями, або особами без відповідного досвіду або незнайомими з пристроєм, окрім випадків, коли це відбувається під наглядом або відповідно до інструкції з експлуатації обладнання, переданою особою, відповідальною за їхню безпеку.
 - Потрібно звернути особливу увагу на те, щоб діти не змогли скористатися пристроєм, коли залишаться без батьківського нагляду.
- 
- Переконайтесь, що напруга, вказана на щитку відповідає місцевим параметрам живлення.
 - Перед монтажем слід розкрутити і випрямити мережевий кабель.
 - Увага! Пакувальні матеріали (поліетиленові мішки, шматки пінополістиролу і т.д.) у ході розпакування слід тримати у недоступному для дітей місці.

- **УВАГА:** перед підключенням витяжки до мережі електроживлення обов'язково слід перевірити чи правильно приєднано кабель живлення і чи під час монтажних дій він НЕ був притиснутий витяжкою. Не підключайте пристрій до електромережі до завершення установки.
- Забороняється користуватися витяжкою без встановлених алюмінієвих жирових фільтрів.
- Строго забороняється готувати страви під витяжкою з використанням відкритого вогню (фламбування).
- В області застосування необхідних технічних засобів та засобів безпеки для відводу відпрацьованого газу потрібно строго дотримуватися положень, виданих компетентними місцевими органами.
- **УВАГА!** Не до кінця затягнуті гвинти і кріпильні елементи, як це зазначено в даній інструкції, можуть створити небезпеку для життя і здоров'я.

УСТАНОВКА ПРИСТРОЮ

Пристрій кухонної витяжки

Кухонна витяжка складається з наступних елементів (Рис. 2)...

Монтаж

Покроковий монтаж пристрою зображений на малюнках 3...

Налаштування витяжного режиму роботи пристрою

Під час роботи пристрою у витяжному режимі повітря відводиться назовні через спеціальний канал. В цьому випадку слід витягти вугільний фільтр з витяжки.

Витяжка повинна бути приєднана до отвору відведення повітря назовні за допомогою жорсткого або еластичного шлангу діаметром 150 або 120 мм і відповідних затискачів для шлангів, які слід придбати у пунктах продажу монтажних матеріалів.

Підключення повинен виконувати кваліфікований спеціаліст з монтажу.

Налаштування режиму роботи витяжки у якості поглинача запахів

В режимі поглинання запахів всі кухонні випаровування очищаються, проходячи через вугільні фільтри, і потім подаються назад в приміщення через вирізані з обох сторін отвори у верхній частині труби.

При такій конструкції необхідно встановити вугільні фільтри і рекомендується монтаж регулятора відтоку повітря (доступний в залежності від моделі).

В деяких моделях універсальних витяжок необхідно під'єднати важіль усередині витяжки (Мал. 8) з метою перемикання з режиму відтоку повітря в режим поглинання запахів. Очищене повітря повернеться в приміщення через отвори, що знаходяться у верхній частині пристрою.

Телескопічні та вбудовані в шафу витяжки, що працюють в режимі поглинання, вимагають приєднання труби для відтоку повітря. Другий кінець труби направити на приміщення, через неї буде виходити очищене повітря.

Режими швидкості вентилятора

Мінімальна і середня швидкості застосовуються за нормальних умов експлуатації, а також при низькій концентрації парів, а максимальну швидкість слід застосовувати лише при високій концентрації кухонних парів, напр. під час смаження або приготування на грилі.

ТЕХНІЧНЕ ОБСЛУГОВУВАННЯ І ДОГЛЯД

Витяжка управляється контрольною панеллю (мал. 4)

- „1” – вмикання першої швидкості роботи двигуна витяжки,
- „2” – друга швидкість роботи двигуна витяжки,
- „3” – третя швидкість двигуна витяжки,
- „0” – вимикач роботи двигуна витяжки,
- „L” - вмикання / вимикання освітлення.

Таке регулювання дозволяє підібрати оптимальну швидкість роботи вентилятора для потреб експлуатації при мінімальній інтенсивності шуму.

Догляд

Регулярний догляд і чищення пристрою забезпечить ефективну і безаварійну роботу витяжки і продовжить її строк служби. Необхідно слідкувати, щоб жировий фільтр і фільтр з активованим вугіллям очищувались і замінювались згідно із вказівками виробника.

Металевий жировий фільтр

Очищення

Алюмінієвий жировий фільтр слід чистити один раз на місяць при нормальній роботі витяжки, в посудомийній машині або вручну, застосовуючи м'який засіб для чищення або рідке мило.

Заміна

Демонтаж алюмінієвого жирового фільтру показаний на малюнку 5.

В деяких моделях застосовується акриловий фільтр. Його необхідно міняти кожні 2 місяці або частіше - у випадку виключно інтенсивного використання.

Вугільні фільтри (тільки в режимі рециркуляції як поглинача запахів)

Робота - вугільний фільтр застосовується лише у тому випадку, коли витяжка не підключена до вентиляційного каналу. Фільтр з активованим вугіллям має здатність поглинати запахи до моменту свого заповнення. Він не придатний ні до миття, ні до відновлення, тому його слід замінювати щонайменше раз в 2 місяці або частіше у випадку екстра-інтенсивної експлуатації.

Заміна

Демонтаж вугільного фільтру показаний на малюнку 6.

Освітлення

Заміна лампочки показана на малюнку 7. Застосовувати лампи накаливання / галогени / діодні модулі з такими ж параметрами, як лампочки заводської установки.

Очищення

Нормальне чищення витяжки:

- Заборонено використовувати змочені шматки або губки або потік води.
- Заборонено використовувати розчинники або спирт, оскільки вони можуть зробити тьмяними лаковані поверхні.
- Заборонено використовувати їдкі речовини, зокрема для очищення поверхонь, виготовлених з нержавіючої сталі.
- Заборонено використовувати жорстку шорсткувату шматку

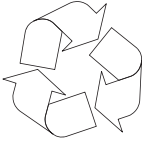
Рекомендовано використовувати вологу шматку і нейтральні миючі засоби.

Увага: Після того, як декілька разів помити алюмінієвий фільтр в посудомийній машині, його колір може змінитися. Зміна кольору не означає, що фільтр є дефектним або його необхідно замінити.

ОХОРОНА НАВКОЛИШНЬОГО СЕРЕДОВИЩА



Рециклінг упаковок



На час транспортування забезпечено захист пристрою від пошкодження. Після розпакування прохання поступати з пакувальними матеріалами у спосіб, який не загрожуватиме навколишньому середовищу. Усі матеріали, використані для пакування, є безпечними для навколишнього середовища та підлягають 100% переробці.

- Зовнішня упаковка з картону / плівки
- Форма вільна від FCKW, спіненого полістиролу (PS)
- Плівка та мішки з поліетилену (PE)



УТИЛІЗАЦІЯ



Якщо Ваш пристрій не буде вже використовуватися, то перед його утилізацією необхідно від'єднати всі дроти та кабелі.

Даний пристрій відповідно до Європейської директиви **2002/96/ЄС** і Закону Республіки Польща „Про використане електричне та електронне устаткування” марковано символом закресленого контейнера для відходів.

Це маркування означає, що даний пристрій, після завершення експлуатації не можна викидати разом з іншими побутовими відходами.

Користувач зобов'язаний здати його у відповідний пункт збору відходів електричного та електронного обладнання. Пункти збору, у т.ч. місцеві та районні пункти, утворюють відповідну систему, що дозволяє здати цей пристрій. Відповідне поводження з використаним електричним та електронним обладнанням дозволяє уникнути шкідливих для здоров'я людини і навколишнього середовища наслідків, які можуть бути спричинені наявністю небезпечних компонентів та неправильним зберіганням і переробкою такого обладнання.

ГАРАНТІЯ І ПІСЛЯГАРАНТІЙНЕ ОБСЛУГОВУВАННЯ

Гарантія

Гарантійні послуги згідно з гарантійною картою.

Виробник не відповідає за жодні збитки, викликані неправильним використанням виробу.

Декларація виробника

Цим виробник заявляє, що виріб задовольняє основні вимоги перелічених нижче європейських директив:

- директива щодо низьковольтного обладнання **2014/35/ЄС**
- директива щодо електромагнітної сумісності **2014/30/ЄС**
- директиви про екологічну конструкцію обладнання **2009/125/ЄС**
- директива **RoHS 2011/65/ЄС**

тому виріб маркується знаком відповідності **CE** і отримав декларацію відповідності, яку можна пред'являти органам, які контролюють ринок.

SVEIKINAME, KAD PASIRINKOTE „HANSA“ ĮRANGĄ

Gerbiamieji,

įsigijote naujausios kartos virtuvinį gartraukį, suprojektuotą ir pagamintą Jūsų lūkesčiams tenkinti, todėl tikimės, kad taps šiuolaikiškai įrengtos virtuvės dalimi. Dėl taikomų naujoviškų konstrukcinių sprendimų ir naujausios gamybos technologijos gartraukis yra ypač funkcionalus ir estetiškas. Prieš pradėdami montuoti gartraukį prašome atidžiai susipažinti su šios instrukcijos turiniu, kad išvengtumėte gartraukio montavimo ir naudojimo klaidų. Linkime, kad mūsų gamybos gartraukis suteiktų Jums pasitenkinimą.

Toliau pateikiami šioje instrukcijoje vartojamų simbolių paaiškinimai:



Svarbi informaciją apie prietaiso naudotojo saugą ir teisingą prietaiso naudojimą.



Dėl netinkamo prietaiso naudojimo kylantys pavojai ir darbai, kuriuos gali atlikti tik kvalifikuotas asmuo, pvz., gamintojo serviso darbuotojas.



Prietaiso naudojimo nurodymai.



Informacija apie aplinkos apsaugą.



Draudimas naudotojui atlikti kai kuriuos darbus.

TURINYS

SVARBŪS SAUGOS NURODYMAI	47
PRIETAISO ĮRENGIMAS	51
NAUDOJIMAS IR PRIEŽIŪRA	51
APLINKOS APSAUGA	53
GARANTIJA	53



Gartraukį naudoti tik perskaičius šią instrukciją



Įrenginys skirtas naudoti tik buityje.

Gamintojas pasilieka teisę daryti pakeitimus, kurie nedaro įtakos prietaiso veikimui.

SVARBŪS SAUGOS NURODYMAI



- Gamintojas neatsako už galimą žalą ar gaisrą, sukeltą prietaiso, jeigu nebuvo laikomasi šioje instrukcijoje pateiktamų nurodymų.

- Virtuvinis gartraukis skirtas garams šalinti. Nenaudoti kitiems tikslams.



- Ištraukiamuoju režimu veikiančią gartraukį prijungti prie atitinkamo vėdinimo kanalo (nejungti prie naudojamų kamino kanalų, dūmtakių ar išmetamųjų dujų kanalų). Būtina įrengti laukan orą šalinantį vamzdį. Vamzdžio ilgis (dažniausiai \varnothing 120 arba 150 mm) neturėtų viršyti 4–5 m. Oro šalinimo vamzdis taip pat būtinas įrengiant sugeriamuoju režimu veikiančius teleskopinius ir baldinius gartraukius.



- Sugeriamuoju režimu veikiančiam gartraukiui būtina įrengti filtrą su aktyvinta anglimi. Tokiu atveju nereikia įrengti laukan orą šalinančio vamzdžio, bet rekomenduojama sumontuoti oro srauto kreiptuvą (tik kamino gartraukiams).

- Gartraukyje įrengtas nepriklausomas apšvietimas ir ištraukiamasis ventiliatorius su keliais sukimo greičiais.



- Atsižvelgiant į įrenginio versiją, gartraukis tvirtinamas visam laikui prie vertikalios sienos virš dujinės ar elektrinės viryklės (kamino ir universalieji gartraukiai); prie lubų virš dujinės ar elektrinės viryklės (erdviniai gartraukiai); prie vertikalios sienos balduose virš dujinės ar elektrinės viryklės (teleskopiniai ir įmontuojamieji gartraukiai). Prieš montuojant įsitikinti, ar sienos / lubų konstrukcija yra tinkama gartraukiui išlaikyti. Kai kurių modelių gartraukiai yra labai sunkūs.

SVARBŪS SAUGOS NURODYMAI



- Įrenginio montavimo virš elektrinės viryklės aukštis nurodytas gaminių kortelėje (įrenginio techninėje specifikacijoje). Jeigu dujinės įrangos diegimo instrukcijoje nurodytas didesnis atstumas, būtina į tai atsižvelgti (1a/b/c pieš.).



- Po virtuviniu gartraukiu negalima palikti atviros liepsnos, nukeliant indus nuo degiklio būtina palikti mažiausią liepsną. Visada būtina tikrinti, ar liepsna nesklinda už indo, nes be reikalo eikvojama energija ir pavojingai įkaista pats indas.



- Su riebalais ruošiamus patiekalus būtina nuolat prižiūrėti, nes perkaitę riebalai gali lengvai užsidegti.

- Kiekvieną kartą prieš valant, keičiant filtrą ar taisant būtina ištraukti prietaiso kištuką iš elektros lizdo.



- Gartraukio riebalų filtrą būtina valyti bent kas 1 mėnesį, nes prisigėręs riebalų yra degus.

- Jeigu patalpoje, be gartraukio, naudojami ir kiti neelektriniai prietaisai (pvz., skystojo kuro krosnys, momentiniai šildytuvai, boileriai), būtina pasirūpinti pakankamu vėdinimu (oro tiekimu). Saugus eksploatavimas yra galimas, kai vienu metu veikia gartraukis ir kurą deginantys prietaisai, kuriems būtinas oras patalpoje, jeigu šių prietaisų stovėjimo vietoje neigiamas slėgis neviršija 0,004 milibaro (šis reikalavimas netaikomas, jeigu virtuvinis gartraukis naudojamas kaip kvapų sugėriklis).



- Gartraukis neturėtų būti naudojamas kaip vieta atsiremti virtuvėje esantiems asmenims.

SVARBŪS SAUGOS NURODYMAI



- Būtina valyti gartraukio išorę ir vidų (BENT KARTĄ PER MĖNESĮ) laikantis šioje instrukcijoje pateikiamų priežiūros nurodymų. Nesilaikant gartraukio valymo ir filtrų keitimo taisyklių, kyla gaisro grėsmė.



- Jeigu pažeidžiamas maitinimo laidas, būtina jį pakeisti specializuotoje taisykloje.



- Būtina užtikrinti galimybę išjungti įrenginį iš elektros tinklo ištraukiant kištuką ar išjungiant dvipolį jungiklį.



- Prietaisas nėra skirtas naudoti asmenims, kurių fiziniai, jutiminiai ar protiniai gebėjimai yra riboti (taip pat ir vaikams), ar neturintiems patirties arba neišmanantiems prietaiso, nebent naudojamasi prižiūrint asmeniui, atsakingam už jų saugumą, ir laikantis prietaiso naudojimo instrukcijos.



- Būtina ypač atkreipti dėmesį, kad įrenginiu nesinaudotų vaikai, palikti be priežiūros.

- Patikrinti, ar vardinėje lentelėje nurodyta įtampa atitinka vietos elektros tinklo parametrus.

- Prieš montuojant išvynioti ir išlyginti tinklo laidą.

- Dėmesio! Nuimamas pakavimo medžiagas (polietileno maišelius, putplasčio gabaliukus ir pan.) laikyti atokiau nuo vaiku.

- DEMESIO: prieš jungiant gartraukį į maitinimo tinklą patikrinti, ar maitinimo laidas teisingai įtaisytas ir ar NĖRA prispaustas montuojant gartraukį. Nebaigus montuoti, nejungti įrenginio į elektros tinklą.

- Draudžiama naudoti gartraukį, jeigu nesudėti aliumininį riebaų filtrai.

- Griežtai draudžiama po gartraukiu ruošti maistą naudojant atvirą liepsną (apipilant spiritu ir padegant).

- Išmetamųjų dujų šalini-
mo privalomųjų techni-
nių ir saugos priemonių
taikymo atveju būtina
griežtai laikytis įgaliotų
vietos valdymo institu-
cijų išduotų reikalavimų.
- **DEMESIO!** Nepriveržti
varžtai ir tvirtinimo ele-
mentai, kaip reikalau-
jama šioje instrukcijoje,
gali kelti pavojų sveika-
tai ir gyvybei.

PRIETAISO ĮRENGIMAS

Įranga

Virtuvinis gartraukis susideda iš šių elementų (2 pieš.)...

Montavimas

Įrenginio montavimas žingsnis po žingsnio parodytas 3... piešiniuose

Gartraukio ištraukiamojo režimo nustatymas

Gartraukiui veikiant ištraukiamuoju režimu oras šalinamas laukan specialiu vamzdžiu. Šios parinkties atveju būtina išimti anglinį filtrą.

Gartraukis turi būti prijungtas prie oro šalinimo laukan angos kietu ar laņksčiu vamzdžiu, kurio skersmuo 150 arba 120 mm, ir atitinkamais vamzdžio gnybtais, kurių galima įsigyti tvirtinimo detalių parduotuvėse.

Prijungimo darbus turėtų atlikti kvalifikuotas darbuotojas.

Gartraukio kaip kvapų sugėriklio darbo režimo nustatymas

Šiuo darbo režimu filtruotas oras gražinamas į patalpą per dvi puses viršutinio kaminio angų įpovas. Šios parinkties atveju būtina įdėti anglinį filtrą ir rekomenduojama įrengti oro pūtimo kreiptuvą (atsižvelgiant į modelį).

Kai kurių universaliųjų gartraukių modeliuose būtina perjungti gartraukio viduje esančią svirtelę (8 pieš.) gartraukio ištraukiamajam režimui perjungti į kvapų sugėriklio režimą. Išvalytas oras gražinamas į patalpą per įrenginio viršutinėje dalyje įrengtas angas.

Sugeriamuoju režimu veikiantiems baldiniams ir teleskopiniams gartraukiams būtina įrengti oro šalinimo vamzdį. Antrą vamzdžio galą nukreipti į patalpą; šiuo vamzdžiu pučiamas filtruotas oras.

Ventiliatoriaus greičiai

Mažiausias ir vidutinis greičiai naudojami įprastinėmis sąlygomis ir esant nedidelei garų koncentracijai. Didžiausias greitis naudojamas tik esant didelei garų koncentracijai, pvz., kepančiam ar troškinant.

NAUDOJIMAS IR PRIEŽIŪRA

Gartraukis valdomas valdymo skydu (4 pieš.)

- „1“ – įjungti pirmą prietaiso darbinį greitį,
- „2“ – antras variklio darbinis greitis,
- „3“ – trečias variklio darbinis greitis,
- „0“ – variklio išjungiklis,
- „L“ – įjungti / išjungti apšvietimą.

Toks valdymas padeda parinkti optimalų ventiliatoriaus greitį, esant mažiausiai jo galiai.

Priežiūra

Reguliari prietaiso priežiūra ir valymas užtikrina gerą ir netrikdomą gartraukio darbą bei pailgina jo naudojimo trukmę. Būtina ypač atkreipti dėmesį, kad riebalų filtras ir filtras su aktyvią anglimi būtų valomi ir keičiami pagal gamintojo nurodymus.

Metalinis riebalų filtras

Valymas

Kai gartraukis naudojamas įprastiniu režimu, aliumininį riebalų filtrą reikėtų valyti kas mėnesį indaplovėje arba rankomis švelniu plovikliu arba skystuoju muilu.

Keitimas

Kaip išmontuoti aliumininį riebalų filtrą parodyta 5 piešinyje.

Kai kuriuose modeliuose naudojamas akrilinis filtras. Jį būtina keisti bent kartą per 2 mėnesius arba dažniau, jeigu dažnai naudojamas.

Anglinis filtras (naudojamas tik sugėriklio atveju)

Veikimas – Anglinis filtras naudojamas tik tada, kai gartraukis neprijungtas prie vėdinimo vamzdžio. Filtras su aktyvią anglimi sugeria kvapus iki visiškai prisisotina. Filtras yra netinkamas plauti ir regeneruoti, todėl turėtų būti keičiamas kartą per 2 mėnesius arba dažniau, jeigu ypač intensyviai naudojamas.

Keitimas

Kaip išmontuoti anglinį filtrą parodyta 6 piešinyje.

Apšvietimas

Kaip išmontuoti apšvietimą parodyta 7 piešinyje. Naudoti lemputes / halogenus / diodų modulius, kurių parametrai yra tokie patys, kaip ir gamykloje sumontuotų. Jeigu instrukcijoje nėra piešinio, apšvietimo modulį gali pakeisti tik įgaliotasis servisas.

Valymas

Įprastinis gartraukio valymas:

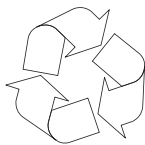
- Nenaudoti sudrėkintų skudurėlių ar kempinių arba vandens srovės.
- Nenaudoti tirpiklių ar alkoholio, nes gali lakuotą paviršių padaryti matinį.
- Nenaudoti šerūnų medžiagų, ypač nerūdinčio plieno paviršiams valyti.
- Nenaudoti kietų, šiurkščių skudurėlių.

Rekomenduojama naudoti drėgną skudurėlį ir neutralius valiklius.

Dėmesio: Kelis kartus išplovus indaplovėje gali pakisti aliumininio filtro spalva. Pakitusi spalva nerodo trūkumų ir būtinybės keisti filtrą.



Pakuotės perdirbimas



Prietaisas yra apsaugotas nuo pažeidimų pervežant. Išpakavus prietaisą, pakuotės elementus prašome pašalinti taip, kad nekenktų aplinkai. Visos pakavimo medžiagos yra nekenksmingos aplinkai, 100 % tinkamos pakartotinai perdirbti:

- Išorinė kartono / plėvelės pakuotė
- Forma be FCKW, polistireno putplasčio (PS)
- Plėvelė ir maišeliai iš polietileno (PE)



NAUDOJIMO PABAIGA



Jeigu įrenginys nebus daugiau naudojamas, prieš išmetant jį į metalo laužą, būtina nupjauti maitinimo laidą.

Šis prietaisas ženklina-
mas perbraukto atliekų
konteinerio ženklu pagal

Europos direktyvą Nr. 2002/96/EB ir Lenkijos panaudotų elektrinių ir elektroninių prietaisų įstatymą.

Toks ženklas rodo, kad pasibaigus prietaiso naudojimo laikotarpiui, prietaiso negalima išmesti su kitomis buities atliekomis. Vartotojas privalo tokį prietaisą atiduoti panaudotų elektrinių ir elektroninių prietaisų surinkėjams. Surinkėjai, taip pat vietos surinkimo taškai, parduotuvės ir įmonės sudaro tinklą, kur galima atiduoti tokią įrangą.

Tinkamai elgiantis su panaudota elektrine ir elektronine įranga padedama išvengti kenksmingų padarinių žmonių sveikatai ir aplinkai dėl įrangoje esančių pavojingų medžiagų, netinkamo įrangos laikymo ir perdirbimo.

Garantija, techninė priežiūra

Garantija


Garantinės paslaugos pagal garantijos lapą

Gamintojas neatsako už bet kokią žalą, atsiradusią dėl įrenginio netinkamo naudojimo.

Gamintojo deklaracija

Gamintojas deklaruoja, kad šis gaminys atitinka pagrindinius toliau išvardytų Europos direktyvų reikalavimus:

- **Žemosios įtampos direktyvos 2014/35/EB**
- **elektromagnetinio suderinamumo direktyvos 2014/30/EB**
- **ekologinio projektavimo direktyvos 2009/125/EB**
- **direktyvos RoHS 2011/65/EB**

todėl gaminys ženklina-
mas  ženklu ir jam išduota atitikties deklaracija, pateikiama rinkos priežiūros įstaigoms.

PALDIES, KA IZVĒLĒJĀTIES MARKU HANSA

Cienījamie pircēji,

Esat kļuvuši par jaunākās paaudzes tvaika nosūcēja izmantotājiem. Tvaika nosūcējs ticis projektēts un izgatavots ar domu par lietotāju ērtībām, vienlaicīgi kalpojot kā mūsdienīga virtuves aprīkojuma elements. Mūsdienīgu konstruktīvo risinājumu un jaunākās ražošanas tehnoloģijas izmantošana nodrošina ierīces augsto funkcionalitāti un estētisko vizuālo izskatu. Pirms tvaika nosūcēja montāžas, lūdzu, iepazīstieties ar lietošanas instrukcijas saturu. Pateicoties lietošanas instrukcijas norādījumu ievērošanai, jūs izvairīsieties no nepareizas ierīces montāžas un ekspluatācijas. Ceram, ka jutīsieties apmierināti, ka izvēlējāties mūsu markas produktu

Zemāk pieejami skaidrojumi attiecībā uz instrukcijā norādītajiem simboliem:



Svarīga informācija attiecībā uz ierīces lietotāja drošību un pareizu ekspluatāciju.



Norādījumi attiecībā uz ierīces ekspluatāciju.



Apdraudējums, ko rada nepareiza ierīces izmantošana un darbības, ko var veikt tikai kvalificēta, piemēram, ražotāja servisa persona.



Informācija par vides aizsardzību.



Darbības, ko lietotājs nedrīkst veikt.

SATURA RĀDĪTĀJS

SVARĪGA DROŠĪBAS INSTRUKCIJA	55
IERĪCES INSTALĀCIJA	59
LIETOŠANA UN UZTURĒŠANA	59
VIDES AIZSARDZĪBA	61
GARANTIJAS UN PĒCGARANTIJAS PAKALPOJUMI	61



Tvaika nosūcēju izmantojiet tikai pēc lietošanas instrukcijas izlasīšanas



Ierīce ir paredzēta izmantošanai mājāsaimniecībā.

Ražotājs patur tiesības veikt izmaiņas, kas neietekmē ierīces darbību.

SVARĪGA DROŠĪBAS INSTRUKCIJA



- Ražotājs neenes atbildību par bojājumiem, kas ir radušies nepareizas ierīces lietošanas rezultātā, neievērojot šīs instrukcijas norādījumus.

- Tvaika nosūcējs ir paredzēts virtuves tvaiku nosūkšanai. Tvaika nosūcējs nav paredzēts izmantošanai citiem nolūkiem.



- Tvaika nosūcējs darbojas uzsūkšanas režīmā un to ir jāpieslēdz atbilstošam ventilācijas kanālam (nedrīkst savienot ar ekspluatācijā esošajiem skursteņa kanāliem, dūmvadiem vai izplūdes gāzes kanāliem). Tvaika nosūcējam nepieciešams gaisa izvades cauruļvads. Cauruļvada garums (visbiežāk caurule Ø 120 vai 150mm) nedrīkst būt garāks par 4-5 m. Gaisa izvades kanāls ir nepieciešams arī teleskopiskajiem un iebūvējamo mēbeļu tvaika nosūcējiem uzsūkšanas režīmā.



- Tvaika nosūcējam, kas darbojas uzsūkšanas režīmā, nepieciešams aktīvās ogles filtrs. Tādā gadījumā nav nepieciešams uzstādīt gaisa izvades cauruļvadu, bet ieteicama gaisa izvades stūres montāža (tikai skursteņa tvaika nosūcēji).

- Tvaika nosūcējs ir aprīkots ar neatkarīgu apgaismojumu un izplūdes ventilatoru ar iespēju iestatīt vienu no vairākiem apgrieziena ātrumiem.

SVARĪGA DROŠĪBAS INSTRUKCIJA



● Atkarībā no iekārtas versijas, tvaika nosūcējs ir paredzēts montāžai pie vertikālas sienas virs gāzes vai elektriskās plīts (skursteņa un universālie nosūcēji); pie griestiem virs gāzes vai elektriskās plīts (virtuves salas tvaika nosūcēji); pie vertikālas sienas iebūvējamās virtuves mēbelēs virs gāzes vai elektriskās plīts (teleskopiskie un iebūvējamie tvaiku nosūcēji). Pirms montāžas ieteicams pārlicināties vai sienas/griestu konstrukcija ir piemērota tvaika nosūcēja noturēšanai. Daži no tvaika nosūcēja modeļiem ir ļoti smagi.



● Ierīces montāžas augstums virs elektriskās plīts ir norādīts produkta kartē (ierīces tehniskā specifikācija). Ja gāzes ierīču instalēšanas instrukcijā ir norādīts lielāks attālums, tas ir jāņem vērā (1a/b/c zīm.).



● Zem tvaika nosūcēja nedrīkst atstāt atklātu liesmu. Trauka noņemšanas laikā no degļa, iestatiet minimālo liesmu. Vienmēr pārbaudiet vai liesma neapņem trauka malas, jo tas var izraisīt nevēlamu enerģijas zudumu un nedrošu siltuma koncentrāciju.



● Taukos pagatavotos ēdienus ieteicams pastāvīgi uzraudzīt, jo pārkaršu tauki var strauji aizdegties.

● Pirms katras filtra tīrīšanas, nomaiņšanas vai labošanas, ieteicams atvienot ierīces kontaktakšu no strāvas padeves kontaktligzdas.



● Ierīces prettauku filtrs ir jātīra vismaz reizi mēnesī, jo uzsūkušies tauki var viegli uzliesmot.

SVARĪGA DROŠĪBAS INSTRUKCIJA

- Ja neskaitot tvaiku nosūcēju, telpā tiek izmantotas neelektriskās ierīces (piemēram, šķidrā kurināmā plītis, plūsmas sildītāji, siltuma vannas), jāparūpējas par pietiekamu ventilāciju (gaisa pieplūdi). Droša ekspluatācija iespējama, ja vienlaicīgi ar tvaika nosūcēja un sadedzināšanas iekārtu darbu, kas atkarīgas no gaisa līmeņa telpā, šo iekārtu novietošanas vietā valdītu forvakuums ne lielāks kā 0,004 milibāri (šis punkts nav saistošs, ja tvaiku nosūcējs tiek izmantots kā smaržu uzsūcējs).
- Tvaika nosūcēju nevar izmantot kā atbalsta punktu cilvēkiem, kas atrodas virtuvē.
- Tvaika nosūcējs ir jūtīra regulāri gan no iekšpuses, gan no ārpuses (VISMAŽ REIZI MĒNESĪ, ievērojot šīs instrukcijas norādījumus par tvaika nosūcēja izmantošanu). Ierīces tīrīšanas un filtru nomaiņas nosacījumus neievērošana draud ar ugunsgrēku.
- Ja strāvas vads ir ticis bojāts, to ir jānomaina specializētā remonta darbnīcā.



- Jānodrošina ierīces atvienošanas iespēja no strāvas padeves tīkla, izņemot spraudni vai bipolāro slēdzi.
- Šī iekārta nav paredzēta lietošanai maziem bērniem, personām ar fiziskiem vai garīgiem traucējumiem, personām ar taustes mazjutīgumu, personām ar pieredzes vai zināšanu trūkumu ierīces lietošanas jomā, ja vien tā nenotiek saskaņā ar lietošanas instrukciju vai drošības pasākumus parzinošas personas uzraudzībā.
- Jāpievērš īpaša uzmanība tam, lai ierīci neizmantotu bez uzraudzības atstāti bērni.
- Pārbaudiet, vai zemējuma tabulā norādītais strāvas spriegums atbilst vietējiem strāvas tīkla parametriem.
- Pirms montāžas attiniet un iztaisnojiet strāvas padeves vadu.
- Uzmanību! Iepakojuma materiālus (polietilēna maisiņi, putuplasta gabaliņi, utt.) izsaiņošanas laikā, lūdzu, uzglabāt atstātus no bērniem.



- **UZMANĪBU:** pirms tvaika nosūcēja pieslēgšanas strāvas padeves tīklam pārbaudiet, vai strāvas vads ir pareizi instalēts un to montāžas laikā NAV saspiedies tvaika nosūcējs. Nepie-slēdziet ierīci elektrības padeves tīklam pirms montāžas beigām.
- Aizliegts izmantot tvaika nosūcēju bez uzstādīties alumīnija prettauku filtriem.
- Kategoriski aizliegts zem tvaika nosūcēja gatavot ēdienu, izmantojot atklātu liesmu (Flambē).
- Nepieciešamības gadījumā pielietot tehniskos un drošības līdzekļus attiecībā uz izplūdes gāzu novadīšanu, stingri jāievēro vietējo varas iestāžu izdotie noteikumi.
- **UZMANĪBU!** Skrūvju un montāžas elementu nepieskrūvēšana kā tas norādīts lietošanas instrukcijā, var radīt draudus cilvēka veselībai.

IERĪCES INSTALĀCIJA

Aprīkojums

Tvaika nosūcējs sastāv no sekojošiem elementiem (2. zīm.)...

Montāža

Ierīces montāža soli pa solim ir parādīta 3. zīmējumā.

Tvaika nosūcēja nosūces darba režīma iestatījumi

Nosūces darba režīma laikā gaiss tiek izvadīts ārpusē pa speciālu cauruļvadu. Šī iestatījuma laikā jāizņem ogļu filtrs.

Tvaika nosūcējs ir savienots ar gaisa izvades atvēri, izmantojot nekustīgu vai elastīgu cauruli 150 vai 120 mm diametrā un atbilstošas cauruļu skavas, kas jāiegādājas instalācijas materiālu veikalos.

Pieslēgšanas darbus ieteicams uzticēt kvalificētam instalāciju meistaram.

Smaržu absorbētāja darba režīma iestatīšana tvaika nosūcējā

Šajā darba opcijā izfiltrētais gaiss atgriežas atpakaļ telpā pa divpusēji izgrieztiem atvērumiem augšējā skurstenī.

Šim iestatījumam ir jāuzstāda ogļu filtrs un gaisa izvades virzītājs (pieejami atkarībā no modeļa).

Universālo tvaika nosūcēju modeļiem jāpārslēdz svira nosūcēja iekšpusē (8. zīm.), lai pārslēgtu no nosūces darba režīma uz smaržas absorbētāja darba režīmu. Atfiltrētais gaiss atgriezīsies telpā pa atverēm, kas atrodas ierīces augšējā daļā.

Iebūvējamo mēbeļu un teleskopiskajiem tvaika nosūcējiem, kas darbojas absorbēšanas režīmā, nepieciešama gaisa izvades caurules montāža. Otrs caurules gals, caur kuru tiks izvadīts izfiltrētais gaiss, ir jāvērs telpas virzienā.

Ventilatora ātrums

Mazāko un vidējo ātrumu piemēro parastos darba apstākļos un neliela tvaiku daudzuma gadījumā, bet vislielāko ātrumu drīkst lietot tikai lielas virtuves tvaiku koncentrācijas gadījumā, piem., cepšanas vai grilēšanas laikā.

LIETOŠANA UN UZTURĒŠANA

Tvaika nosūcēja pārvaldīšanai tiek izmantots vadības panelis (4. zīm.)

- „1” – tvaika nosūcēja pirmā darbības ātruma ieslēgšana,
- „2” – otrais dzinēja darbības ātrums,
- „3” – trešais dzinēja darbības ātrums,
- „0” – dzinēja darbības slēdzis,
- „L” – apgaismojuma ieslēgšana / izslēgšana.

Šāda regulēšana ļauj optimāli piemērot ventilatora apgriezīenu ātrumu lietošanas vajadzībām ar minimālu trokšņu līmeni.

Uzturēšana

Regulāra ierīces tīrīšana un uzturēšana nodrošina pareizu tvaika nosūcēja darbu un pagarina tā ekspluatācijas laiku. Jāpievērš īpaša uzmanība, lai prettāukū filtrs un filtrs ar aktīvo ogli tiktu regulāri tīrīti un mainīti, atbilstoši ražotāja ieteikumiem.

Metāla prettāukū filtrs

Tīrīšana

Alumīnija prettāukū filtru ieteicams tīrīt reizi mēnesī pie normāla nosūcēja darba režīma vai nu trauku mazgājamā mašīnā vai ar rokām, izmantojot maigus tīrīšanas līdzekļus vai šķidrās ziepes.

Nomaiņa

Alumīnija prettāukū filtra demontāža ir parādīta 5. zīm.

Dažos modeļos ir izmantots akrila filtrs. Filtru ieteicams mainīt vismaz reizi 2 mēnešos vai biežāk intensīvas izmantošanas gadījumā.

Ogļu filtrs (versijai ar smaržu absorbētāju)

Darbība – Ogļu filtrs tiek izmantots tikai tādā gadījumā, ja tvaika nosūcējs nav pieslēgts ventilācijas caurulei. Filtrs ar aktīvo ogli absorbē smaržas līdz tas ir pilnībā uzsūcies. Filtrs nav paredzēts mazgāšanai vai regenerācijai, to ir jānomaina vismaz reizi 2 mēnešos vai biežāk ļoti intensīvas izmantošanas gadījumā.

Nomaiņa

Ogļu filtra demontāža ir parādīta 6. zīmējumā.

Apvaisojums

Apvaisojuma nomaiņa ir parādīta 7. zīmējumā. Jāizmanto tāda paša parametra spuldzītes / halogēni / diodes moduļi kā rūpnieciski iestatītajās versijās. Ja zīmējums instrukcijā neparādās, apvaisojuma moduļa nomaiņu drīkst veikt tikai autorizēts serviss.

Tīrīšana

Normāla tvaika nosūcēja tīrīšana:

- Neizmantojiet samitrinātu drāniņu vai sūklīti, nevis ūdens strūklu.
- Neizmantojiet šķīdinātājus vai alkoholu, jo tas var izraisīt lakoto virsmu matēšanu.
- Neizmantojiet abrazīvus līdzekļus, kas piemēroti nerūsējoša tērauda virsmām.
- Neizmantojiet cietu un raupju drāniņu.

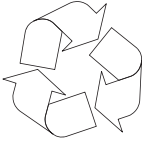
Ieteicams izmantot mitru drāniņu un tīrīšanas līdzekļus.

Uzmanību: Pēc vairākām mazgāšanas reizēm trauku mazgājamā mašīnā, alumīnija filtra krāsa var mainīties. Krāsas maiņa nenozīmē nepareizu filtra darbību un nav nepieciešams to nomainīt pret jaunu.

VIDES AIZSARDZĪBA



Iepakojuma otrreizējā pārstrāde



Transportēšanas laikā ierīce ir nodrošināta pret bojājumiem.

Pēc izsaiņošanas, lūdzam, atbrīvoties no iepakojuma materiāliem, nepiesārņojot apkārtējo vidi. Visi iepakojumā izmantotie materiāli ir

videi nekaitīgi un 100% paredzēti otrreizējai pārstrādei:

- Ārējais iepakojums izgatavots no kartona/folijas
- Nesatur freonu, putu polistirolu (PS)
- Folija un polietilēna maisiņi (PE)



IZŅĒMŠANA NO EKSPLUATĀCIJAS



Ja izstrādājums vairs netiks izmantots, pirms tā salaušanas no nolietotās ierīces ir jāizņem pieslēguma vadi.

Ierīce ir marķēta ar Eiropas Savienības direktīvu **2002/96/EK** un Polijas

likumu par nolietotajām elektriskajām un elektroniskajām iekārtām (pārsvītrots atkritumu konteina simbols).

Šāds simbols uz produkta vai tā iepakojuma norāda, ka šo produktu nedrīkst izmest saimniecības atkritumos.

Lietotājs ir atbildīgs par iekārtu nodošanu attiecīgās elektrisko un elektronisko iekārtu savākšanas punktos pārstrādāšanai vai personai, kas ir atbildīga par šādu iekārtu savākšanu. Iekārtu savācēji, tai skaitā vietējie savākšanas punkti, veikali un pašvaldību vienības, veido atbilstošu sistēmu šādu iekārtu nodošanai.

Nodrošinot pareizu atbrīvošanos no šī produkta, jūs palīdzēsiet izvairīties no potenciālām negatīvām sekām apkārtējai videi un cilvēka veselībai, kuras iespējams izraisīt, nepareizi izmetot atkritumos šo produktu.

GARANTIJAS UN PĒCGARANTIJAS PAKALPOJUMI

Garantija


Garantijas pakalpojumi saskaņā ar garantijas karti.

Ražotājs nenes atbildību par bojājumiem kādi radušies nepareizas ierīces lietošanas rezultātā.

Ražotāja deklarācija

Ražotājs apliecina, ka izstrādājums atbilst zemāk uzskaitītajām prasībām un Eiropas Savienības izvirzītajām direktīvām:

- **direktīva par zemsprieguma iekārtām 2014/35/EK**
- **elektromagnētiskās atbilstības direktīva 2014/30/EK**
- **ekodizaina prasības 2009/125/EK**
- **direktīva RoHS 2011/65/EK**

izstrādājums ir marķēts ar  zīmi un atbilstības deklarāciju, kas ir pieejama Eiropas tirgu uzraugošajiem orgāniem.

ÕNNITLEME TEID HANSA BRÄNDI SEADME OSTU EEST

Austatud Kliendid,

Olete saanud uusima põlvkonna õhupuhasti kasutajateks. See õhupuhasti on projekteeritud ja toodetud spetsiaalselt Teie vajadustele vastavalt ja on kindlasti kaasaegselt varustatud kõigi lahutamatuks elemendiks i. Selle toote puhul kasutatud kaasaegsed konstruktsioonilised lahendused ja uusima tehnoloogia kasutamine kindlustavad tootele suurepärase funktsionaalsuse ja esteetilised omadused. Enne õhupuhasti paigaldamist palume tähelepanelikult tutvuda käesoleva kasutusjuhendiga. Tänu sellele õnnestub Teil vältida õhupuhasti vale paigaldamist ja kasutamist. Soovime Teile rahulolu meie firma õhupuhasti valikust.

Allpool on toodud käesolevas juhendis esinevate sümbolite selgitused:



Oluline seadme kasutaja ohutust ja selle õiget eksploateerimist puudutav informatsioon.



Seadme kasutamisega seotud juhised.



Ohuriskid, mis tulenevad seadme ebaõigest käsitlemisest ja teave toimingute kohta, mida võib sooritada ainult kvalifitseeritud isik, näiteks tootja teenindustöötaja.



Keskkonnakaitset puudutav informatsioon.



Mõningate tegevuste sooritamise keeld kasutajale.

SISUKORD

TÄHTSAD OHUTUSJUHISED	63
SEADME PAIGALDAMINE	67
KASUTAMINE JA HOOLDUS	67
KESKKONNAKAITSE	69
GARANTII, MÜÜGIJÄRGNE HOOLDUS	69



Õhupuhastit tuleb kasutada alles pärast käesoleva juhendiga tutvumist



Seade on ette nähtud kasutamiseks ainult koduses majapidamises.

Tootja jätab endale võimaluse seadme toimimist mitte mõjutavate muudatuste tegemiseks.

TÄHTSAD OHUTUSJUHISED



- Tootja ei kannu vastutust toote poolt tekitatud võimalike kahjustuste või tulekahjude eest, kui selle põhjuseks oli käesolevas juhendis toodud reeglite eiramine.

- Ohupuhasti on ette nähtud keeduaurude eemaldamiseks. Ärge kasutage seda muul otstarbel.



- Väljatõmberežiimil töötav õhupuhasti tuleb ühendada vastava ventilatsioonikanaliga (mitte ühendada kasutusel olevate korsta-, suitsu- või heitgaaside lõõridega). Ohupuhasti nõuab õhku väljapoole juhtiva toru paigaldamist. Väljatõmbetoru (tavaliselt toru Ø 120 või 150mm) ei tohiks olla pikem kui 4-5 m. Õhu väljatõmbetoru on nõutav ka teleskoop- ja mööblitele paigaldatavate õhupuhastite korral, mis töötavad õhuringlusrežiimil.

- Ohuringlusrežiimil töötav õhupuhasti nõuab aktiivse söega filtri paigaldamist. Sellisel juhul ei ole vajalik õhku väljapoole juhtiva toru paigaldamine, soovitatav on õhuvoo suunaja paigaldamine (üksnes lõõriga õhupuhastid).



- Õhupuhastil on sõltumatu valgustus ja väljatõmbeventilaator, mis võimaldab kahe töökiruse valikut.



- Sõltuvalt seadme versioonist on õhupuhasti mõeldud püsivaks paigaldamiseks vertikaalsele seinale gaasi- või elektripliidi kohale (lõõriga ja universaalsed õhupuhastid); laele gaasi- või elektripliidi kohale (rippuvad õhupuhastid); vertikaalsele seinale mööblisse integreerituna gaasi- või elektripliidi kohale (teleskoop- ja integreeritavad õhupuhastid). Enne paigaldamist tuleb kontrollida, kas sein / lae konstruktsioon on vastav õhupuhasti paigalduseks. Mõningad õhupuhastite mudelid on väga rasked.



- Seadme paigaldamise kõrgus elektriplaadi kohale on toodud toote kaardil (seadme tehnilises spetsifikatsioonis). Juhul kui gaasiseadmete kasutusjuhendites on toodud suurem kaugus, tuleb montaažil sellega arvestada (Joonis 1a/b/c).

TÄHTSAD OHUTUSJUHISED



- Õhupuhasti alla ei tohiks jätta lahtist tuld, juhul kui võtate tulelt nõud, tuleb reguleerida tuli minimaalseks. Alati tuleb kontrollida, et leek ei väljuks nõude põhja alt, kuna see põhjustab soovimatut energiakulu ja ohtlikku soojuste kontsentratsiooni.



- Rasvainetel valmistata- vaid toite tuleks pidevalt jälgida, kuna ülekuume- nenud rasv võib kergesti süttida.

- Enne igakordset pu- hastamist, filtri vaheta- mist või remonditööde alustamist tuleb sead- me pistik võrgupesast välja võtta.



- Õhupuhasti rasvafiltrit tuleb puhastada vähe- masti 1 kord kuus, kuna rasvast läbi imunud fil- ter on kergesti süttiv.

- Juhul, kui samas ruu- mis kasutatakse pea- le õhupuhasti ka teisi seadmeid, mis ei kasu- ta elektritoidet (näit. ve- delkütusega ahjud, lä- bivooluga küttekehad, veesoojendid), tuleb hoolt kanda piisava ventilatsiooni eest (õhu juurdevoolu kindlusta- mine). Ohutu kasutami- ne on tagatud juhul, kui õhupuhasti ja ruumis olevast õhust sõltuva- te põletavate seadme- te kooskasutamisel on nende paigaldamisko- has kindlustatud ala- rõhk kõige rohkem 0,004 millibaari (see punkt ei kehti, kui õhu- puhastit kasutatakse õhuringlussüsteemis).



- Õhupuhastit ei tohiks kasutada sellele toetu- miseks köögis viibivate isikute poolt.



- Õhupuhastit tuleks pu- hastada nii väljast- kui seestpoolt (VÄHEMALT KORD KUUS, järgides sealjuures käesolevas juhendis toodud hool- dusjuhiseid). Õhupu- hasti puhastamise ja filtrite vahetamise juhis- te eiramine tekitab tule- kahju puhkemise ohu.

TÄHTSAD OHUTUSJUHISED



- Juhul kui toitejuhe kahjustub, tuleb see välja vahetada spetsiaalses remonditöökojas.



- Kindlustage seadme elektrivõrgust eemaldamise võimalus, pistiku eemaldamise teel võrgukontaktist või kahepooluselise lüliti väljalülitamisega.



- Käesolev seade ei ole ette nähtud kasutamiseks piiratud füüsiliste, tajuhäirete või psüühiliste võimetega isikute (sh ka laste) poolt või seadme kasutamise kogemusteta või tundmiseta isikute poolt, juhul kui see ei toimu järelvalve all või kooskõlas seadme kasutamishendiga, mille on edastanud nende isikute ohutuse eest vastutavad isikud.

- Pöörake erilist tähelepanu sellele, et seadet ei kasutaks järelvalveta lapsed.



- Veenduge, kas andmesildil toodud pinget vastab lokaalsetele toiteparameetritele.

- Enne paigaldamist keerake toitejuhe lahti ja painutage sirgeks.

- Tähelepanu! Pakkimismaterjalid (polüetüleenkotid, vahtpolüstürool tükid jms.) tuleb lahti-pakkimise ajal hoida lastele kättesaamatus kohas.

- **TAHELEPANU:** Enne õhupuhasti ühendamist toitevõrku ja selle häireteta töötamise kontrollimist tuleks alati veenduda, kas toitejuhe on õieti paigaldatud ja kas see EI ole kokku muljutud õhupuhasti poolt paigaldustööde käigus. Ärge ühendage seadet toitevõrku enne paigaldamise lõppu.

- Keelatud on õhupuhastite kasutamine paigaldamata alumiiniumist rasvafiltritiga.

- Ohupuhasti all on rangelt keelatud toitide valmistamine avatud tule kasutamisega (flambeerimine).

- Tehniliste ja ohutusmeetmete rakendamisel, mis on vajalikud heitgaaside väljajuhtimisel, tuleb rangelt järgida kohalike omavalituste poolt kehtestatud eeskirju.

- **TÄHELEPANU!** Kruidide või kinnitavate elementide kinnitamata jätmine vastavalt käesolevale kasutusjuhendile võib tekitada ohtu tervisele ja elule.

SEADME PAIGALDAMINE

Varustus

Õhupuhasti koosneb järgmistest elementidest (Joonis 2)...

Väljatõmberežiimi seadistamine

Väljatõmberežiimi aktiveerimisel juhitakse õhk ruumist välja spetsiaalse kanali abil. Selle töörežiimi seadistusel tuleb eemaldada sõefilter. Õhupuhasti on ühendatud õhku väljajuhtiva avaga jäiga või elastse toru abil, mille diameeter on 150 või 120 mm ja vajalike toruklambrate abil, mis on võimalik saada paigaldusmaterjalide kauplustest. Õhupuhasti ühendamist peaks teostama kvalifitseeritud paigaldaja.

Õhuringlusrežiimi seadistamine

Selle töörežiimi korral pöörduv filtreeritud õhk uuesti ruumiõhku läbi kahepoolsete ülemises äratõmbetorus olevate avade kaudu. Sellise seade korral tuleb paigaldada sõefilter ja soovitatav on õhu väljasuunaja paigaldamine (saadaval sõltuvalt mudelist).

Teatud mudelide korral tuleb ümber lülitada õhupuhasti sees paiknev kang (joonis 8), et lülitada seadme töörežiim väljatõmberežiimilt õhuringlusrežiimile. Puhastatud õhk suundub ruumi tagasi seadme ülasaosas paiknevate avade kaudu.

Mööblile paigaldatud ja teleskoopõhupuhastid, mis töötavad õhuringlussüsteemis, nõuavad õhku väljajuhtiva toru paigaldamist. Teine toru ots tuleb suunata ruumi, läbi mille juhitakse välja filtreeritud õhk.

Ventilaatori kiirused

Kõige madalamat ja keskmist kiirust kasutatakse normaalses tingimustes ja madala aurude kontsentratsiooni korral, suurimat kiirust tuleb kasutada aurude suure kontsentratsiooni korral, näit. praadimise või grillimise ajal.

Paigaldamine

Seadme paigaldamist on näidatud samm-sammult joonistel 3...

KASUTAMINE JA HOOLDUS

Õhupuhastit on võimalik juhtida juhtpaneeli abil (joonis 4)

- „1” – seadme esimese kiiruse sisselülitamine,
- „2” – mootori teine kiirus,
- „3” – mootori kolmas kiirus,
- „0” – mootori väljalülitamine,
- „L” – valgustuse sisse-/väljalülitamine.

See reguleerimine võimaldab valida ventilaatori optimaalse kiiruse kõige madalama mürataseme juures.

Hooldus

Õhupuhaсти regulaarne hooldamine ja puhastamine tagab selle korrapärase ja häireteta töötamise ja pikendab seadme eluiga. Pöörake tähelepanu sellele, et rasvafilter ja aktiisöefilter oleksid puhastatud ja vahetatud vastavalt tootja soovitudele.

Metallist rasvafilter

Puhastamine

Alumiiniumist rasvafiltrit tuleb puhastada iga kuu tagant õhupuhaсти normaalse töö korral nõudepesumasinas või käsitsi nõrga pesuvahendiga või vedelseebiga.

Vahetamine

Alumiiniumist rasvafiltri lahtivõtmine on toodud joonisel 5.

Mõningates mudelites on kasutatud akrüülfiltrit. Seda tuleb vahetada vähemalt kord 2 kuu kohta või tihedamini väga intensiivse kasutamise korral.

Söefilter (ainult õhuringlusrežiimis)

Töötamine - Söefiltrit kasutatakse eranditult sellisel juhul, kui õhupuhaсти ei ole ühendatud ventilatsioonikanaliga. Söefiltril on lõhnade imamise võime kuni filtri küllastumiseni. Söefiltrit ei saa pesta ega regenereerida, seega tuleb see välja vahetada vähemalt kord kahe kuu jooksul või tihedamini, kui kasutate õhupuhaсти väga intensiivselt.

Vahetamine

Söefiltri lahtivõtmine on näidatud joonisel 6.

Valgustus

Valgustuse vahetamine on näidatud joonisel 7. Kasutada tuleb samade parameetritega hõõg- / halogeenpirne / diodmooduleid, kui tehases seadmele paigaldatud valgustuse parameetrid. Juhul, kui juhendis ei ole joonist, võib valgustuse mooduli vahetamist teostada üksnes volitatud teenindus.

Puhastamine

Tavaline õhupuhaсти puhastamine:

- Ärge kasutage märgi lappe või švamme ega voolavat vett.
- Ärge kasutage lahusteid ega alkoholi, kuna need võivad lakitud pealispinna tuhmiks muuta.
- Ärge kasutage söövitavaid ained, eriti roostevabast terasest pindade puhastamiseks.
- Ärge kasutage kõvasid, karedaid lappe

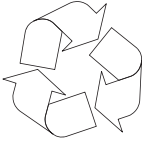
Soovitav on kasutada niisket lappi ja neutraalseid puhastusvahendeid.

Tähelepanu: Pärast mõnda pesu nõudepesumasinas võib alumiiniumfiltri värvus muutuda. Värvimuutus ei kujuta endast hälvet ega tähenda, et filter tuleb välja vahetada.

KESKKONNAKAITSE



Pakendi taaskasutamine



Seade on transpordi ajaks kaitstud vigastuste eest. Pärast seadme lahtipakkimist palume pakendi elemendid utiliseerida keskkonda mitte ohustaval viisil. Kõik pakkimisel kasutatud materjalid on keskkonnasõbralikud, sobivad 100% taaskasutamiseks:

- Väline pakend papist / kilest
- Profiil CFC-vabast vahtpolüstüreenist (PS)
- Polüetüleenist kiled ja kilekotid (PE)



MASINA UTILISEERIMINE



Juhul, kui te seadet enam ei kasuta, tuleb enne kasutatud seadme utiliseerimist ära lõigata selle toitekaabel.

Seade on märgistatud vastavalt EL Direktiivi **2002/96/EÜ** normile ja

Poola Vabariigi Kasutatud elektri- ja elektroonikaseadmeid puudutava määrusega läbikriipsutatud prügikonteineri sümboliga.

Selline tähistus informeerib, et seda seadet ei tohi pärast kasutamist panna olmejäätmete juurde.

Kasutaja on kohustatud andma seade elektri- ja elektrooniliste seadmete kogumispunkti. Kohalikud elektri- ja elektroonikaseadmete kogumispunktid, kauplused jms. moodustavad toote vastavat utiliseerimist võimaldava süsteemi.

Elektri- ja elektroonikaseadmete õige utiliseerimine aitab vältida inimese tervisele ja looduslikule keskkonnale ohtlike tagajärgi, mida põhjustavad ohtlike koostiselementide olemasolu ja seadmete ebaõige ladustamine ja töötlemine.

GARANTII, MÜÜGIJÄRGNE HOOLDUS

Garantii


Garantiiteenuseid osutame garantiilehe alusel

Tootja ei vastuta toote ebaõigest kasutamisest põhjustatud vigastuste või rikete eest.

Tootja deklaratsioon

Tootja deklareerib, et käesolev toode on vastavuses järgmiste EL direktiivide normide põhioletusega:

- madalpingedirektiiviga 2014/35/EÜ
- elektromagnetilise ühilduvuse direktiiviga 2014/30/EÜ
- keskkonnasäästliku disaini direktiividega 2009/125/EÜ
- direktiiviga RoHS 2011/65/EÜ

ja omab seega  märgistust ning tootele on välja antud vastavusdeklaratsioon, mis on turu suhtes järelevalvet teostavate organite käsutuses.

GRATULÁLUNK A HANSA MÁRKÁJÚ KÉSZÜLÉK KIVÁLASZTÁSÁHOZ

TISZTELT ÜGYFELÜNK!

Önök a legújabb generációs konyhai páraelszívó tulajdonosai. Ezt a páraelszívót kifejezetten azért terveztük és gyártottuk le, hogy megfeleljen az Önök igényeinek s egy modern berendezésű konyha részévé váljon. A modern tervezési megoldások és a legmodernebb gyártási technológia kiváló funkcionalitást és esztétikus kinézetet biztosítanak neki. Mielőtt nekilátna a páraelszívó felszerelésének, kérjük ismerkedjen meg a használati utasítással. Ennek köszönhetően sikerül elkerülni a páraelszívó helytelen felszerelését és használatát. Azt kívánjuk, hogy Önök elégedettek legyenek a cégünk által gyártott páraelszívóval

Itt található a használati utasításban fellelhető szimbólumok magyarázata:



Fontos információ a felhasználó biztonságát és a helyes használatot illetően.



A nem megfelelő használatból eredő veszélyek valamint azon tevékenységek leírása, melyeket csak szakképzet szakember végezhet el, pl. a gyártó szervizének munkatársa.



A készülék használatával kapcsolatos információk.



Környezetvédelemmel kapcsolatos információk.



A felhasználó által el nem végezhető tevékenységek leírása.

TARTALOMJEGYZÉK

FONTOS BIZTONSÁGI UTASÍTÁSOK	71
A KÉSZÜLÉK FELSZERELÉSE	75
KEZELÉS ÉS KARBANTARTÁS	75
KÖRNYEZETVÉDELEM	77
GARANCIA ÉS VÁSÁRLÁS UTÁNI SZERVIZ	77



A páraelszívót csak a jelen használati utasítás elolvasását követően lehet használni.



A készüléket csakis háztartásbeli használatra tervezték.

A gyártó fenntartja magának a jogot olyan újítások bevezetésére, melyek nem lesznek hatással a készülék használatára.

FONTOS BIZTONSÁGI UTASÍTÁSOK



- A gyártó nem vállal felelősséget a készülék által okozott károkért illetve tüzesetekért, melyeket a készülék nem rendeltetészerű használata okozott.

- A tűzhely feletti páraelszívó a konyhai gőzök elszívására használatos. Nem szabad más célra használni.



- Az elszívó üzemmódban dolgozó páraelszívót a megfelelő szellőző csatornához kell csatlakoztatni (nem szabad kéményhez, füstelvezető vagy égéstermék elvezető csatornákhöz csatlakoztatni, amelyek használatban vannak). A páraelszívóhoz csatlakoztatni kell tömlőt, mely elvezeti a levegőt kívülre. A tömlő hossza (általában 120 illetve 150mm Ø cső) nem lehet hosszabb mint 4-5 m. A levegő elvezető cső a teleszkópos és bútorokba beépített, keringtető üzemmódú tömlőknél is szükséges.



- A keringtető üzemmódban üzemelő páraelszívóknál aktív széntartalmú szűrő felszerelése szükséges. Ebben az esetben nincs szükség levegő elvezető cső felszerelésére, viszont ajánlott a levegő kivezető kémény felszerelése (csak a kéményes páraelszívóknál).

- A páraelszívó független világítással és elszívó ventilátorral rendelkezik, mely különböző sebességfokozatokra állítható.

FONTOS BIZTONSÁGI UTASÍTÁSOK



- A készülék verziójától függően, a páraelszívót egy függőleges falra kell szerelni a gáz- illetve elektromos tűzhely fölé (kéményes és univerzális páraelszívók); a gáz- illetve elektromos tűzhely fölött lévő mennyezetre (sziget páraelszívók); egy függőleges falra a gáz- illetve elektromos tűzhely fölött, beépítve egy konyhabútorba (teleszkópos és bútorokba beépített páraelszívók). Mielőtt elkezdené a felszerelést, győződjön meg arról, hogy a fal / mennyezet szerkezete elbírja a páraelszívó súlyát. A páraelszívó néhány modellje igen nehéz.



- Az elektromos tűzhely fölötti telepítési magasság a készülék termék adatlapján található (a készülék műszaki specifikációja). Ha a gáztűzhely használati utasításában nagyobb távolságok lettek előírva, akkor ezeket kell figyelembe venni (1a/b/c. rajz)



- A páraelszívó alatt tilos a nyílt láng használata. Amikor levesszük az edényt a tűzhelyről, állítsuk a lángot minimumra. Mindig ellenőrizzük, hogy a lángok nem csapnak-e a ki az edény alól, mivel ez energiaveszteséget illetve veszélyes hő koncentrációt okozhat.



- Ha olajat használunk a sütéshez a páraelszívó alatt, az üzemeltetés teljes időtartama alatt tartsa szemmel az ételt, ugyanis a túlmelegedett olaj tüzet okozhat.

- Mielőtt kicserélnénk a zsírszűrő betéteket illetve minden javítás, karbantartás előtt áramtalanítsuk a készüléket kihúzva a dugót a konnektorból.



- A zsírszűrő betéteket legalább havonta meg kell tisztítani. A zsírral szennyezett zsírszűrő betétek könnyen lángra lobbanhatnak.

FONTOS BIZTONSÁGI UTASÍTÁSOK

- Ha a helyiségben, ahol a páraelszívó üzemel, más nem elektromos készüléket is használunk (mint pl. a olajkemma, átfolyós vízmelegítő, bojler) biztosítani kell a jó szellőzést (levegőátfolyás). A biztonságos használat akkor lehetséges, ha a páraelszívó és a többi készülék egyszerre való használatánál, ott, ahol a készülékek el vannak helyezve, a légnyomás nem haladja meg 0,004 milibart (ez a pont érvényét veszti amikor a keringtető üzemmódban használjuk a páraelszívót)



- Nem szabad a páraelszívóra támaszkodni.



- A készüléket LEGALÁBB HAVONTA kell tisztítani, mind kívülről, mind belülről, a karbantartásra vonatkozó, e használati utasításban foglalt előírások betartásával. A tisztítással illetve a szűrők cseréjével kapcsolatos előírások be nem tartása tűzveszélyt eredményezhet.



- Ha a csatlakozó kábel megsérül, ki kell cserélni egy erre hivatott szakszervizben.



- Biztosítani kell a készülék kikapcsolhatóságát az áramforrásból, a csatlakozó dugó kihúzása illetve a kétpólusú megszakító gomb megnyomásával



- Ezt a készüléket nem használhatják olyan személyek (többek között gyerekek) akik csökkent fizikai, érzékszervi vagy értelmi képességűek, vagy hiányzik a megfelelő tapasztalatuk vagy a tudásuk, hacsak nem felügyeli őket egy a biztonságukért felelős személy, aki a használati utasítás alapján útmutatókkal látja el őket.

- Különösen arra kell ügyelni, hogy a felügyelet nélkül maradt gyerekek ne játszhassanak a készülékkel.



- Győződjünk meg arról, hogy a készülék belsejében található típuscímkén feltüntetett hálózati feszültség és csatlakozó értékek megegyeznek-e a lakásban található értékekkel.

- A szerelési munkálatok megkezdése előtt tekerjük ki és egyenesítsük ki a csatlakozókábelt.

- Figyelem! A csomagolóanyagokat (polietilén zacskók, polisztirol stb.) a kicsomagolás közben tartsuk távol a gyerekektől.
- **FIGYELEM:** mielőtt áramhoz csatlakoztatná a páraelszívót és ellenőrizné a működését, mindig meg kell nézni, hogy a hálózati kábel nem hibás-e, illetve **NEM** tört-e meg a kábel a készülék felszerelésénél. Ne csatlakoztassa a készüléket az elektromos hálózatra a telepítés befejezése előtt.
- Tilos a páraelszívó használata ha nincs rá felszerelve az alumínium zsírszűrő.
- Szigorúan tilos a páraelszívó alatt a nyílt láng használata (flambírozás).
- Az égéstermék elvezetésével kapcsolatos biztonsági és műszaki követelmények alkalmazásánál szigorúan be kell tartani az illetékes helyi hatóságok rendelkezéseit.

- **FIGYELEM!** A csavarok illetve egyéb rögzítő elemek nem megfelelő – vagyis a jelen használati utasítással nem egyező - meghúzása és telepítése veszélyt jelenthet az emberi egészségre és életre.

A KÉSZÜLÉK FELSZERELÉSE

Felszerelés

A konyhai páraelszívó a következő elemekből áll (2. rajz)...

Felszerelés

A készülék felszerelésével kapcsolatos teendők lépésről lépésre a 3... rajzokon találhatóak.

A páraelszívó elszívó üzemmódban történő telepítése

Az elszívó üzemmódban történő használatnál a levegő a kültérbe van elvezetve egy speciális cső segítségével. Ennél az üzemmódnál el kell távolítani a szénzsűrőt.

A páraelszívó a levegő elvezető nyíláshoz egy speciális, merev vagy flexibilis 150 illetve 120 mm átmérőjű cső és megfelelő rögzítő elemek segítségével van csatlakoztatva, melyeket az efféle áruk forgalmazásával foglalkozó üzletekben lehet megvásárolni.

A telepítést szakképzett szakemberre kell bízni.

A páraelszívó keringtető üzemmódban történő telepítése

Ennél az üzemmódnál a megszárt levegő vissza lesz vezetve a helyiségbe a felső kéményben kétoldalt található nyílásokon keresztül.

Ennél az üzemmódnál ajánlatos a szénzsűrő felszerelése a levegő kivezető kéménnyel egyetemben (ennek elérhetőség a modelltől függ).

Az univerzális páraelszívók néhány modelljénél át kell kapcsolni a készülék belsejében található kart (8 rajz), hogy az elszívó üzemmódból keringtető üzemmódba váltsanak. A megtisztított levegő a készülék felső részén található nyílásokon keresztül tér vissza a helyiségbe.

A bútorba beépített és a teleszkópos páraelszívóknál keringtető üzemmódban levegő elvezető cső felszerelése szükséges. A cső másik végét a helyiségre kell irányítani, ezen keresztül áramlik majd a megszárt levegő.

A ventilátor sebességfokozatai

A legalacsonyabb és a középső sebességfokozatot normális körülmények között és kisméretű gőzkibocsátásnál kell használni, míg a legnagyobb sebességfokozatot a gőzök nagy koncentrációjánál kell használni, mint pl. sütés közben illetve grillezésnél.

KEZELÉS ÉS KARBANTARTÁS

A páraelszívó az irányítópanel segítségével irányítható (4 rajz)

- „0” – motor ki,
- „1” – elszívó motor 1 sebesség be,
- „2” – elszívó motor 2 sebesség be,
- „3” – elszívó motor 3 sebesség be,
- „L” – világítás be / ki.

Karbantartás

A rendszeres karbantartás és tisztítás megfelelő és hibamentes működést valamint hosszabb élettartamot biztosít a páraelszívónak. Különös figyelmet kell fordítani arra, hogy a zsírszűrő és az aktív szénszűrő a gyártó utasításainak megfelelően legyen tisztítva és kerüljön kicserélésre.

A fém zsírszűrő

Tisztítás

Az alumínium zsírszűrőt a páraelszívó normális módon történő használatánál havonta kell tisztítani, mosogatógépben illetve kézi mosogatás által, enyhén hatású mosogatószer illetve folyékony szappan segítségével.

Kicserélés

Az alumínium zsírszűrő leszerelésének módja az 5. rajzon látható.

Néhány modellnél akril szűrő van alapfelszereltségen. Ezt legalább kéthavonta egyszer kell cserélni, illetve gyakrabban, ha a páraelszívót intenzíven használja.

Szénszűrő (csak keringtető üzemmódban)

Működés - A szénszűrőket csak akkor használjuk, amikor a páraelszívót nem csatlakoztattuk a szellőző rendszerhez. Az aktív szénen tartalmazó szűrő magába szívja a főzés közben keletkező szagokat, egészen amíg meg nem telik. Nem lehet a szűrőt megtisztítani illetve újrahasználni, ezért legalább kéthavonta ki kell cserélni, ha intenzíven használjuk a páraelszívót, akkor gyakrabban.

Kicserélés

A szénszűrő kicserélésének módját a 6. rajz mutatja.

Világítás

A világítás kicserélésének módját a 7. rajz mutatja. Csak olyan paraméterű izzókat / halogén lámpákat / diódos modulokat szabad használni, mint amilyenek a gyárilag felszerelvek voltak. Ha a használati utasításban nem található ezt bemutató rajz, akkor a világítás cseréjét csakis a szakszervizben lehet elvégezni.

Tisztítás

A páraelszívó szabványos tisztítása:

- Ne használjon nedves rongyot illetve szivacsot vagy pedig folyóvizet.
- Ne használjon oldószert illetve alkoholt, ugyanis ezek károsíthatják a festett felületeket.
- Ne használjon maró hatású anyagokat, különösen a rozsdamentes felületek tisztítására.
- Ne használjon kemény, durva rongyot

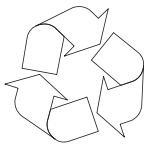
Tisztításnál nem invazív hatású szereket és enyhén vízes törülköndőt ajánlatos használni.

Figyelem: Többszöri, a mosogatógépben történő tisztítást követően az alumínium szűrő színe megváltozhat. A színváltozás nem jelent meghibásodást illetve nincs szüksége a szűrő kicserélésére.

KÖRNYEZETVÉDELEM



A csomagolás újrahasznosítása



A készülék a szállítás idejére megfelelő módon be lett csomagolva a biztonság érdekében. Miután kicsomagoltuk a készüléket, a csomagolást környezetkímélő módon kell eltakarítani. Az összes csomagolóanyag a környezet számára ártalmatlan, 100% újrahasználatos:

- A külső csomagolás karton / fólia
- Az alak HCFC-mentes, habosított polisztirol (PS)
- A fóliák és a zsákok polietilénből (PE) készültek



LESELEJTÉZÉS



Ha a termék már nem kerül használatra, akkor a leselejtezése előtt le kell vágni a hálózati kábelt az elhasznált készülékről. Ez a készülék el lett látva az **2002/96/EU** direktíva valamint a lengyel, használt elektronikai cikkekről szóló törvény szerinti jellel – egy keresztülhúzott hulladéktartállyal.

Ez a jelzés arról tájékoztat, hogy a készülék, miután használata befejeződött, nem kerülhet a szemétkosárba az összes többi házi hulladékkal együtt.

A felhasználó köteles az elhasznált készüléket egy elektronikus és elektromos hulladékgyűjtő pontban leadni. A hulladékgyűjtő pontok, többek között a lokális pontok, a boltok, az önkormányzati szervezetek egy rendszert alkotnak, mely lehetővé teszi a hulladék leadását.

Az elektronikus és elektromos hulladékkal való megfelelő bánásmód segít megelőzni az emberi egészségre és környezetre káros mellékhatásokat, melyeket a hulladékkal való nem megfelelő bánásmód és a hulladékban található veszélyes anyagok okozhatnak.

GARANCIA ÉS VÁSÁRLÁS UTÁNI SZERVIZ

Garancia

Garanciális szolgáltatás a garanciajegy alapján
A gyártó nem felelős a készülék helytelen használat okozta károkért.

A gyártó nyilatkozata

A gyártó ezennel kijelenti, hogy a termék megfelel a következő EU direktíváknak:

- **2014/35/EC Alacsony feszültségű direktíva**
- **2014/30/EC Elektromágneses kompatibilitás direktíva**
- **2009/125/EC**
- **RoHS 2011/65/EC**

Ezért is a terméket **CE** jellel látta el és egy megfelelőségi nyilatkozatot adott ki hozzá, amelyet a tagországok piacfelügyelő hatóságai rendelkezésére bocsátott.

ČESTITAMO VAM IZBOR UREĐAJA MARKE HANSA

POŠTOVANI!

Postali ste korisnik kuhinjske nape najnovije generacije. Ova napa je projektovana i izrađena specijalno za ispunjavanje Vaših očekivanja i sigurno će da postane element savremeno opremljene kuhinje. Savremena konstrukciona rešenja i upotreba najnovije tehnologije proizvodnje obezbeđuju visoku funkcionalnost i estetiku. Pre montaže nape molimo da se dobro ugoznete sa sadržajem ovog uputstva. Zahvaljujući tome izbegavate pogrešnu montažu i upotrebu nape. Želimo Vam da budete zadovoljni izborom nape naše firme

Niže se nalaze objašnjenja simbola koji se pojavljuju u ovom uputstvu:



Važne informacije o bezbednosti korisnika uređaja i njegovoj pravilnoj eksploataciji.



Napomene o upotrebi uređaja.



Opasnosti koje proizlaze iz neodgovarajuće eksploatacije uređaja i aktivnostima koje može da obavlja isključivo kvalifikovana osoba, na primer iz servisa proizvođača.



Informacije o zaštiti prirodne sredine.



Zabrana obavljanja određenih aktivnosti od strane korisnika.

SADRŽAJ

VAŽNI SAVETI ZA BEZBEDNU UPOTREBU	79
INSTALACIJA UREĐAJA	83
UPOTREBA I ODRŽAVANJE	83
EKOLOGIJA	85
GARANCIJA, USLUGE POSLE PRODAJE	85



Napu koristiti tek posle čitanja ovog uputstva



Uređaj je namenjen isključivo za kućnu upotrebu.

Proizvođač pridržava pravo na promene koje ne utiču na rad uređaja.

VAŽNI SAVETI ZA BEZBEDNU UPOTREBU



● Proizvođač ne snosi nikakvu odgovornost za potencijalne štete ili požare na uređaju zbog nepridržavanja preporuka iz ovog uputstva.

● Kuhinjska napa služi za uklanjanje kuhinjskih isparenja. Ne koristiti je u druge svrhe.



● Napu koja radi u u sisnom režimu priključiti u odgovarajući kanal za ventilaciju (ne priključivati u dimnjake, kanale za dim ili sagorevanje koji su u upotrebi). Napa zahteva montažu voda za odvod vazduha. Dužina voda (najčešće cev Ø 120 ili 150mm) ne bi trebala da bude veća od 4-5 m. Odvodni vod za vazduh je neophodan kod teleskopskih i nameštajnih napa koje rade u filter režimu.

● Napa koja radi u filter režimu zahteva instalaciju filtera sa aktivnim ugljenom. U tom slučaju nije neophodna montaža cevi za odvod vazduha napolje, preporučena je instalacija vodilice ispuštanja vazduha (samo kaminske nape).



● Napa poseduje nezavisno osvetljenje i usisni ventilator sa mogućnosti podešavanja nekoliko brzina okretaja.



● Zavisno od verzije napa je namenjena za trajnu montažu na okomitom zidu iznad gasne ili električne peći (kaminske ili univerzalne nape); na stropu iznad električne ili gasne peći (ostrvska); na okomitom zidu u nameštaju iznad gasne ili električne peći (teleskopske i ugradne nape). Pre montaže proveriti da li je konstrukcija zida/stropa dovoljno jaka da izdrži napu. Neki modeli kuhinjskih napa su jako teški.



● Visina montaže uređaja iznad električne ploče je navedena u specifikaciji uređaja (u tehničkim podacima). Ako je u uputstvima za instalaciju gasnih uređaja navedena veća udaljenost, uzeti je u obzir (Crt. 1a/b/c).

VAŽNI SAVETI ZA BEZBEDNU UPOTREBU



- Ispod kuhinjske nape ne ostavljati otkriveni plamen, tokom skidanja posuda sa plamenika podesiti minimalni plamen. Uvek proveriti da li plamen ne izlazi ispod posude, jer to uzrokuje nepoželjne gubitke energije i opasnu koncentraciju topline.



- Jela koja su pripremana na masnoći trebamo da stalno nadziremo, jer pregrejana masnoća može da se lako zapali.

- Pre svakog čišćenja, promene filtera ili popravaka izvući utikač iz mrežne utičnice.



- Filter za masnoću za kuhinjsku napu čistiti najmanje jednom mesečno, jer je zapaljiv kad je zasićen masnoćom.

- Ako su u prostoriji osim nape korišteni neki drugi neelektrični uređaji (peći na tečna goriva, radijatori, terme) pobrinuti se za dovoljnu ventilaciju (odvod vazduha). Bezbedna upotreba je moguća kad u slučaju istovremenog rada nape i uređaja za spaljivanje, čiji rad zavisi od vazduha u prostoriji, potpritisak na mestu postavljanja tih uređaja iznosi najviše 0,004 milibara (ova napomena ne obavezuje kad je napa korištena u filter verziji).



- Kuhinjska napa se ne sme da se upotrebljava kao površina za naslanjanje osoba koje se nalaze u kuhinji.

VAŽNI SAVETI ZA BEZBEDNU UPOTREBU



- Kuhinjsku napu često čistiti spolja ili iznutra (BAREM JEDANPUT MESEČNO, pridržavati senapomenanavedenih u ovom uputstvu). Nepoštovanje pravila o čišćenju kuhinjske nape i zamene ili promene filtera povećavaju mogućnost izbijanja požara.



- Ako se kabel za napajanje ošteti, trebali bi da ga promenimo u ovlaštenoj servisnoj tački.



- Obezbediti mogućnost isključivanja uređaja iz električne mreže, izvlačenjem utikača ili isključivanjem dvopolnog prekidača.



- Ovaj uređaj nije namenjen za upotrebu od strane lica (uključujući i decu) sa smanjenim fizičkim, senzornim ili mentalnim sposobnostima ili onih koji nemaju dovoljno znanja i iskustva. U slučaju da dođe do upotrebe ovog uređaja odstrane navedenih lica neophodan je nadzor i davanje instrukcija osobe koja je odgovorna za njihovu bezbednost.



- Obratiti posebnu pažnju da uređaj ne koriste deca ostavljena bez nadzora.
- Proveriti da li napon naveden na nazivnoj pločici odgovara lokalnim parametrima napajanja.
- Pre montaže razviti i izravnati kabel za napajanje.
- Pažnja! Ambalažne materijale (polietilenske kesice, komadiće stiropora itd.) prilikom uklanjanja ambalaže držati daleko od dece.
- PAŽNJA: pre uključivanja nape u električnu mrežu uvek proveriti da li je kabel za napajanje pravilno instaliran i da ga napa NIJE prignječila tokom montažnih radnji. Ne uključivati uređaj u električnu mrežu pre završetka montaže.
- Zabranjena je upotreba nape bez namontiranih aluminijumskih filtera za masnoću.
- Strogo se zabranjuje pripremanje hrane na otvorenom plamenu ispod kuhinjske nape. (flambiranje).

- Što se tiče tehničkih i bezbednosnih mera koje moraju da se provode sa obzirom na izbacivanje dimova, strogo se pridržavajte propisa nadležnih lokalnih vlasti.
- PAZNJA! Neinstaliranje vijaka i pričvrsnih elemenata u skladu sa ovim uputstvom može da bude opasno po zdravlje i život.

INSTALACIJA UREĐAJA

Oprema

Kuhinjska napa se sastoji od sledećih elemenata (Crt. 2)...

Montaža

Koraci montaže uređaja pokazani su na crtežima 3...

Podešavanje usisnog režima rada nape

Tokom usisnog režima rada nape vazduh je odvođen napolje specijalnim vodom. U ovoj konfiguraciji ukloniti potencijalni ugljeni filter. Napa je priključena na odvodni otvor za vazduh preko krutog ili elastičnog voda prečnika 150 ili 120 mm i odgovarajućih prirubnica vodova koje nabavljamo u trgovinama sa instalacionim materijalima. Priključivanje obavlja kvalifikovani instalater.

Podešavanje režima rada nape kao filtera za mirise

U ovoj opciji filtrirani vazduh se opet vraća u prostoriju kroz obostrane izreze otvora koji se nalaze u gornjem dimnjaku. U ovoj konfiguraciji montirati ugljeni filter i preporučena je instalacija vodilice za ispuhivanje vazduha (dostupnost zavisi od modela).

U izabranim modelima univerzalnih napa premestiti polugu unutar nape (Crt. 8) što omogućava prelazak iz usisnog režima u režim filtera mirisa. Očišćeni vazduh se vraća u prostoriju kroz otvore koji se nalaze u gornjem delu uređaja.

Nameštajne i teleskopske nape koje rade u režimu filtera mirisa zahtevaju montažu cevi za odvod vazduha. Drugi kraj cevi usmeriti prema prostoriji, kroz nju je dovođen filtrirani vazduh.

Brzine ventilatora

Najnižu i srednju brzinu koristimo u normalnim uslovima i u slučaju male koncentracije isparenja, a najvišu koristimo samo kad je koncentracija kuhinjskih isparenja visoka, np. tokom prženja i grilanja.

UPOTREBA I ODRŽAVANJE

Kuhinjskom napom upravljamo preko upravljačke ploče (Crt. 4)

- prekidač „L” reguliše osvetljenje. Pomeranjem ovog prekidača na levo, svetlo se uključuje, dok se na desno isključuje.
 - prekidač „1, 2, 3, 4” se upotrebljava za regulisanje rada motora. Uzastopnim pomeranjem prekidača na levo podešavate 3 brzine rada ventilatora.
- Ove komandne opcije omogućuju korisniku da podesi optimalnu brzinu ventilatora za njegove potrebe, uz minimalnu buku.

UPOTREBA I ODRŽAVANJE

Održavanje

Regularno održavanje i čišćenje uređaja garantuje dobar i pouzdan rad nape i produžava njen životni vek. Posebnu pažnju obratiti da su filter za masnoću i filter sa aktivnim ugljenom čišćeni i menjani prema preporukama proizvođača.

Metalni filter za masnoću

Čišćenje

Aluminijumski filter za masnoću čistiti najmanje jednom mesečno tokom normalnog rada nape, u mašini za sudove ili ručno pomoću delikatnog deterdženta ili tečnog sapuna.

Zamena

Demontaža aluminijumskog filtera za masnoću pokazana je na crtežu 5.

U nekim modelima je primenjen akrilni filter. Menjati ga najmanje jednom svaka 2 meseca ili češće u slučaju intenzivne upotrebe.

Ugljeni filter (koristi se samo u verziji filtera mirisa)

Delovanje – Ugljeni filter se koristi samo kad je napa priključena u ventilacioni vod. Filter sa aktivnim ugljenom upija mirise dok se ne zasiti. Nije prikladan za pranje ni za regeneraciju i menjamo ga najmanje jednom svaka 2 meseca ili češće u slučaju intenzivne upotrebe.

Zamena

Demontaža ugljenog filtera je prikazana na crtežu 6.

Osvetljenje

Promena osvetljenja je prikazana na crtežu 7. Koristiti sijalice / halogene / diodne module sa istim parametrima kao te koje su fabrički montirane u uređaju. Ako se crtež ne pojavljuje u uputstvu, promenu modula osvetljenja obavlja isključivo ovlašteni servis.

Čišćenje

Normalno čišćenje nape:

- Ne koristiti mokre krpe, sunđere niti mlaz vode.
- Ne koristiti razređivače ni alkohol, jer mogu da zatamne lakirane površine.
- Ne koristiti korozivne supstance, posebno prilikom čišćenja površina od nerđajućeg čelika.
- Ne koristiti tvrde, grube krpe

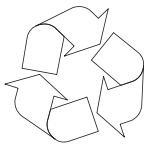
Preporučena je upotreba vlažne krpe i neutralnih sredstava za pranje.

Pažnja: Posle nekoliko pranja u mašini za sudove boja aluminijumskog filtera može da se promeni. Promena boje ne znači da je neispravan ili da je neophodna njegova zamena.

EKOLOGIJA



Reciklaža pakovanja



Uređaj je za vreme transporta zaštićen od oštećenja. Posle vađenja uređaja iz pakovanja molimo Vas da elemente ambalaže uklonite na način koji ne ugrožava prirodnu sredinu.

Svi materijali korišteni za ambalažu nisu štetni za prirodnu okolinu, 100% je moguća reciklaža:

- Vanjsko pakovanje papir/ folija
- Profil od penastog polistirena (PS) bez FCKW
- Folije i vrećice od polietilena (PE)



KRAJ EKSPLOATACIJE



Ako uređaj više nećemo da koristimo, pre odlaganja na otpad odrežimo kabl za napajanje.

Ovaj uređaj je označen u skladu sa evropskom direktivom **2002/96/EU** i poljskim zakonom o

potrošenom električnom i elektronskom otpadu. Ujedno je označen simbolom precrtanog kontejnera za otpatke.

Oznaka na proizvodu pokazuje da ovaj proizvod posle njegovog životnog veka ne može da bude bitan tretiran kao ostali kućni otpad.

Korisnik ima obavezu da ovaj proizvod preda na odgovarajuće sabirno mesto za reciklažu potrošene električne i elektronske opreme. Institucije za prikupljanje ovakvog otpada, uključujući lokalne sabirne tačke, sačinjavaju odgovarajući sistem koji omogućava zbrinjavanje ove opreme. Pravilno odlaganje potrošene električne i elektronske opreme sprečava potencijalne negativne posledice za okolinu i ljudsko zdravlje koje inače mogu da budu uzrokovane neodgovarajućim odlaganjem ovog proizvoda.

GARANCIJA, USLUGE POSLE PRODAJE

Garancija


Garantne usluge u skladu sa garantnim listom.

Proizvođač ne snosi odgovornost za bilo kakvu štetu prouzrokovanu nepravilnom upotrebom proizvoda.

Izjava proizvođača

Proizvođač nižim izjavljuje da ovaj proizvod ispunjava osnovne uslove niže navedenih evropskih direktiva:

- **niskonaponske direktive 2014/35/UE**
- **direktive elektromagnetske kompatibilnosti 2014/30/UE**
- **direktive ekodizajna 2009/125/UE**
- **direktive RoHS 2011/65/UE**

i zato je proizvod označen  i poseduje deklaraciju usklađenosti koja je predočavana organima za nadzor tržišta.

THANK YOU FOR PURCHASING AN HANSA APPLIANCE

DEAR CUSTOMER!

You are now a user of a kitchen extractor hood. This hood has been designed and manufactured specially with a view to satisfying your expectations and it will certainly constitute a fitting element of a modern kitchen. The modern structural solutions and the newest technologies used in production of this hood guarantee its high effectiveness and good appearance.

Please read these instructions carefully before installing the hood. They will help you avoid mistakes during installation and operation of the hood.

We wish you a lot of satisfaction from choosing our kitchen extractor hood.

Symbols appearing in these instructions have the following meaning:



Important information concerning proper operation of the appliance and your personal safety.



Tips on how to use the appliance.



Risks resulting from improper operation of the appliance. Activities that must be performed by a qualified technician.



Information on how to protect the environment.



This indicates actions that must not be performed by the user.

TABLE OF CONTENTS

GUIDELINES CONCERNING THE SAFETY OF USE	87
INSTALLATION	91
OPERATION AND MAINTENANCE	91
ENVIRONMENTAL PROTECTION	93
WARRANTY AND AFTER-SALE SERVICES	93



Before using the appliance, please carefully read this manual!



The appliance is intended for household use only.

The manufacturer reserves the right to introduce changes which do not affect the operation of the appliance.

GUIDELINES CONCERNING THE SAFETY OF USE



- The manufacturer will accept no responsibility for any damage due to installation or operation not conforming to these instructions

- Cooker hood is designed to remove cooking odours. Do not use cooker hood for other purposes.



- Connect the cooker hood operating in extraction mode to a suitable ventilation duct (do NOT connect the cooker to smoke or flue gas ducts, which are in use). It requires installation of the air extraction duct to the outside. The duct length (typically 120 or 150mm in diameter) should not exceed 4-5 m. The air exhaust duct is also required for telescopic and under furniture cooker hoods operating in air recirculation mode.



- Cooker hood operating in air recirculation mode requires the installation of an activated charcoal filter. In this case, installing an extractor duct is not required, however it is recommended to install an air guide vane. (chimney cooker hoods only).



- The cooker hood features independent lighting and exhaust fan that can be operated at one of several speeds.

- Depending on the type, the hood is designed to be permanently attached to a vertical wall over a gas or electric stove (chimney and universal hoods); on the ceiling over a gas or electric stove (island hoods); on the vertical built in furniture over a gas or electric stove (telescopic and built-in hoods). Before installing, make sure that the wall/ceiling structure is strong enough to suspend the hood. Some hoods are very heavy.

GUIDELINES CONCERNING THE SAFETY OF USE



- For details of the installation distance above an electric hob please refer to product technical sheet. If the installation instructions of the gas cooker specify a greater distance, this must be taken into account (Fig. 1a/b/c).



- Do not leave an open flame under the hood. When the pots are removed from the burner, set the minimum flame. Always make sure that the flame does not extend outside the pot, because it causes unwanted loss of energy and a dangerous concentration of heat.



- Any food cooked in fat shall be constantly monitored, since overheated fat can ignite very easily.

- Pull the plug of the power cord from a wall socket before any filter cleaning or repair operation.



- The textile grease filter should be replaced, and the aluminium filter should be cleaned at least every one month in connection with the existing fire danger (saturated fat is very flammable).

- If any other non-electric devices are used in the same room as the hood (e.g. liquid fuel ovens, flow-through or volumetric water heaters), it is necessary to provide appropriate ventilation (air supply). Safe operation is possible when during simultaneous operation of the hood and combustion devices dependent on air supply the negative pressure of not more than 0.004 millibar is maintained at the location of these devices inside the room (this point does not apply when the hood is used as an odour absorber).



- Do not abut against the hood

GUIDELINES CONCERNING THE SAFETY OF USE



- The hood should be frequently cleaned inside and on the outside surfaces (at least once a month). See “Cleaning section” in this manual.



- If the power wire gets broken, it should be replaced with a new one in a specialist repair shop.



- Make sure the appliance can be easily disconnected from the mains, either by pulling the plug out of the mains socket, or by switching the two-pole switch off.



- This appliance is not intended for use by persons (including children) with reduced physical, sensory or mental capabilities, or lack of experience and knowledge, unless they have been given supervision or instruction concerning use of the appliance by a person responsible for their safety.

- Children should be supervised to ensure that they do not play with the appliance.



- Check if the voltage indicated on the rating plate corresponds to the local power supply parameters.

- Before installing unwind and straighten the power cord.

- Warning! The packaging materials (polyethylene bags, small pieces of foamed polystyrene etc.) should be kept away from children while unpacking.

- NOTE: Before connecting the hood to the mains power supply always check that the power cord is properly installed and is not trapped by the appliance. It is recommended to make sure the hood operates correctly before installation.

- Never use the hood without effectively mounted grating!

- The flaming of foods beneath the hood itself is severely prohibited.

- With regards to the technical and safety measures to be adopted for fume discharging it is important to closely follow the regulations provided by the local authorities.

GUIDELINES CONCERNING THE SAFETY OF USE

- **WARNING!** Failure to install the screws or fixing device in accordance with these instructions may result in electrical hazardsii

INSTALLATION

Elements

kitchen hood consists of the following elements (Fig. 2...):

Installation

Step-by-step appliance installation is shown on Fig. 3...

Setting the air extractor mode of operation of the hood

In the extractor mode air is discharged to the outside by a special conduit. In that setting any carbon filters shall be removed. The hood should be connected to the opening discharging air to the outside by means of a rigid or flexible conduit of 120 mm diameter, which should be purchased in a shop selling installation materials.

A qualified installer should be commissioned to make the connection.

Setting the odour absorber mode of operation of the hood

In this option filtered air returns to the room through openings in the front of the hood. In this setting it is necessary to install the carbon filter. It is recommended to install the air guide (availability depending on model).

In some universal hoods you need to switch lever inside the hood (Fig. 8) to switch between the extraction and air recirculation modes. The cleaned air is returned to the room through the holes in the top of the unit.

Furniture and telescopic cooker hoods operating in air recirculation mode require installation of the exhaust duct. The other end of the duct should be directed to the room as it will discharge filtered air.

Fan speeds

The lowest and medium speeds should be used under normal conditions and with low concentration of fumes. The maximum speed should be used in case of high concentration of kitchen fumes, e.g. during frying or grilling.

OPERATION AND MAINTENANCE

Use control panel to control your cooker hood (Fig. 4)

1, 2, 3 buttons control cooker hood fan speed in the range from 1 to 3, 0 means OFF
- Lights "L" button switches cooker hood lights on/off independently of fan operation.

OPERATION AND MAINTENANCE

Maintenance

Regular maintenance and cleaning of the device will ensure faultless operation, and help extend the life of the unit. Attention should be paid to replacing grease and carbon filters according to instructions.

Aluminium grease filter

Cleaning

For normal hood operation, aluminium grease filter should be cleaned every month in the dishwasher or by hand using a mild detergent or liquid soap.

To replace:

Dismantling of aluminium grease filter is shown on Figure 5.

Acrylic filter is used in some models. This filter should be replaced at least once every two months or more frequently if the appliance is used intensively.

Charcoal filter (only the recirculation version)

Operation - Carbon filters can be used only when the hood is not connected to any ventilation duct. Filters with active carbon can absorb odours until they are saturated. They cannot be washed or regenerated and should be replaced at least every 2 months or more frequently in case of very intensive use.

Replace:

Dismantling of charcoal filter is shown on Figure 6.

Lighting

See Figure 7 for details how to replace lights. Use incandescent / halogen / LED modules of the same specification as those factory-installed in the appliance.

Cleaning

Normal hood cleaning:

- Do not use a soaked cloth, sponge, or water jet.
- Do not use solvents or alcohol, as they may tarnish lacquered surfaces.
- Do not use caustic substances, especially for cleaning stainless steel.
- Do not use a rough or abrasive cloth.

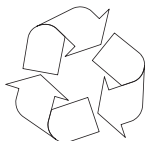
It is recommend to use a damp cloth and a neutral detergent.

Aluminium filters may be washed in the dishwasher. The colour of aluminium filters may change after several washings. This is normal and it is not necessary to renew the filters.

ENVIRONMENTAL PROTECTION



Recycling of the packaging



Our packaging is made of environmentally friendly materials, which can be reused:

- The external packaging is made of cardboard/foil
- The FCKW free shape of foamed polystyrene (PS)
- Polyethylene (PE) foils and bags



ELIMINATION / DISPOSAL OF THE EQUIPMENT



If the appliance is no longer in use, cut the connecting cable off the used equipment before scrapping. We also recommend that the appliance is locked or render it useless so that the appliance presents no danger to children while being stored for disposal. This appliance is marked with a symbol of the crossed out waste container in conformance with the European Directive 2002/96/EC. Such marking informs that the equipment may not be kept together with other waste coming from the household after the period of its use. The user is obliged to dispose of the appliance at the waste collection point authorised by the local authority. The local waste collection points, shops and communal units form an appropriate system enabling the disposal of the equipment.

Handling the used electrical and electronic equipment and any hazardous substances contained therein in a correct manner is vital to avoid damage the local natural environment. Therefore care and responsibility should always be taken in the disposal of these products

WARRANTY AND AFTER-SALE SERVICES

Warranty

Warranty service as stated on the warranty card
The manufacturer shall not be held liable for any damage caused by improper use of the product.

Manufacturer's Declaration

The manufacturer hereby declares that this product meets the requirements of the following European directives:

- **Low Voltage Directive 2014/35/EC**
- **Electromagnetic Compatibility (EMC) Directive 2014/30/EC**
- **ErP Directive 2009/125/EC**
- **Directive RoHS 2011/65/EC**

and has thus been marked with the  symbol and been issued with a declaration of compliance made available to market regulators.



Компания изготовитель

Амика С.А., Польша, 64-510 Вронки, ул. Мицкевича, 52
Тел. +48 67 25 46100, факс +48 67 25 40 320

Amica S.A., ul. Mickiewicza 52, 64-510 Wronki
tel. 67 25 46 100, fax 67 25 40 320

Сделано в Польше



**Претензии по качеству
направлять в / Импортёр на территорию РФ**

ООО «Ханса», Осенний бульвар, д.23, офис 1307
Тел. +7 (495) 721-36-61/62 факс +7 (495) 721-36-63

Ю-НОО-0053/3
(03.2017)