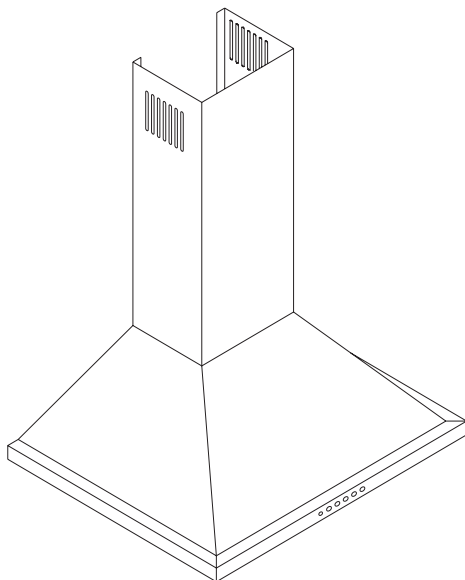




Hansa
Haushaltsgeräte



OKS 613 RBH
OKS 613 RWH

ИНСТРУКЦИЯ ЭКСПЛУАТАЦИИ
ПАЙДАЛАНУ НҮСҚАУЛЫҒЫ
GEBRAUCHSANWEISUNG
INSTRUCTIUNI DE UTILIZARE
ИНСТРУКЦІЯ ЗА УПОТРЕБА
HASZNÁLATI UTASÍTÁS
ІНСТРУКЦІЯ З ЕКСПЛУАТАЦІЇ

RU
KZ
DE
RO
BG
HU
UA

RU

Вы являетесь пользователем вытяжного устройства. Это вытяжное устройство спроектировано и изготовлено с идеей выполнения Ваши ожидания и наверно будет оно составлять часть современной оборудованной кухни. Примененные в нем современные технические решения и использование новейшей технологии производства, гарантируют его высокую функциональность и эстетику. До начала монтажа, просим тщательно ознакомиться с содержанием настоящего руководства во избежание неправильной установки и обслуживания вытяжного устройства.

Мы желаем Вам удовлетворения и удовольствия по поводу выбора нашей фирмы.



Примечание Изготовитель не принимает на себя любой ответственности за дефекты вызванные несоответствующим монтажом и использованием не соответствующих настоящему руководству.

KZ

Sіз сору құрылғысын пайдаланушы болып табыласыз. Бұл сору құрылғысы Сіздің күткендеріңізді орындау идеясымен жобаланып, дайындалды және ол заманауи жабықталған асүй бөлшегін құрайтын болады. Онда заманауи техникалық шешімдерді қолдану және өндіруде ең жаңа технологияны пайдалану оның жоғары атқарымдылығы мен эстетикасына кепілдік береді. Құрастыруды бастағанға дейін, дұрыс орнатпау және сору құрылғысына дұрыс қызмет көрсетпеуді болдырмау мақсатында осы жетекшіліктің мазмұнымен әбден танысып алуы сұраймыз.

Біз Сізге біздің фирманы таңдағаныңызға қанағаттануды және рахаттануды тілейміз.



Ескерте Дайындаушы дұрыс құрастырмау және осы жетекшілікке сәйкес пайдаланбауына байланысты туындаған ақаулар үшін өзіне кез келген жауапкершілікті қабылдамайды.

DE

Sie sind jetzt Benutzer der Abzugshaube neuester Generation. Diese Abzugshaube wurde konzipiert und ausgeführt um Ihren Erwartungen entgegenzukommen und wird sicherlich ein Element Ihrer modern ausgestatteter Küche bilden. Die hier angewandten Konstruktionslösungen und neueste Produktionstechnologien gewährleisten dem Gerät hohe Funktionalität und schönes Aussehen. Vor der Montage der Abzugshaube machen Sie sich bitte mit dem Inhalt der vorliegenden Bedienungsanleitung vertraut. Dadurch vermeiden Sie fehlerhafte Montage und Bedienung der Abzugshaube.

Wir wünschen Ihnen volle Zufriedenheit: mit diesem Gerät haben Sie eine gute Wahl getroffen.



ACHTUNG: Der Hersteller übernimmt keine Verantwortung für die Schäden, die auf Nichtbeachten der Montage- und Gebrauchsanweisungen dieser Betriebsanleitung zurückzuführen sind.

RO

Dumneavoastră sunteți acum utilizatorul unuia din următoarele tipuri de hote de evacuare Această hotă a fost proiectată și fabricată în mod special în scopul satisfacerii cerințelor dumneavoastră și aceasta va constitui cu siguranță un element important al echipamentelor din bucătăria Dvs. modernă. Eficiența înaltă și aspectul plăcut al acestor hote sunt garantate prin soluțiile constructive moderne și tehnologiile cele mai recente folosite la producerea lor. Va rugăm să citiți cu atenție aceste instrucțiuni, înaintea instalării hotei. Ele vă vor ajuta să evitați greșelile de instalare și exploatare ale hotei.

Vă dorim numai satisfacții la alegerea hotei noastre de evacuare din bucătărie.



NOTĂ: Fabricantul nu-și asumă nici o responsabilitate pentru orice deteriorare datorată unei instalări sau funcționări neconforme cu aceste instrucțiuni.

Kedves vásárló!

HU

Ön most használója a legújabb konyhai páraelszívóké. Ezt a terméket speciálisan az Ön igényeinek kielégítésére tervezték és gyártották, természetesen úgy hogy tökéletes eleme legyen a modern konyhának. A gyártás során használt modern szerkezet megoldások és a legújabb technológia alkalmazása garantálja az elszívó magas hatékonyságát. Kérjük figyelmesen olvassa el a használati utasítást mielőtt a készüléket használatba venné, ezzel elkerülheti az esetlegesen felmerülő hibákat az üzembehelyezés illetve használat közben. Bizunk abban, hogy az Ön által választott konyhai páraelszívó elnyeri a tetszését.



Vigyázat!
Az eszköz kizárólag otthoni használatra készült.

A gyártó fenntartja magának a lehetőséget olyan változtatások elvégzésére, amelyek nincsenek hatással a készülék működésére. Megengedett a felszerelés, a termék belső és külső kialakításának oly módon történő megváltoztatása, amely nincs hatással a készülék működésére és biztonságára.

Уважаеми потребителю

Вие сега сте притежател на кухненски абсорбатор. Този уред е проектиран и произведен специално за да задоволи вашите предпочитания и същевременно да пасне в модерните кухни. Модерното решение и най-новата технология използвана в направата на този продукт, гарантира високата ефикасност на този уред. Моля прочете инструкцията внимателно преди да монтирате уреда. Тя ще ви помогне да изберете грешки по време на монтирането и работата с уреда. Желаяем ви много добри резултати, използвайки нашата кухненски абсорбатор.

BG



Важно: Производителя не носи отговорност за повреди причинени при монтирането и използването на този уред, по начин неопиан в тази инструкция.

Шановні панове,

UA

Ви стали користувачами кухонної витяжки останнього покоління. Витяжка спроектована і виготовлена спеціально задля задоволення Ваших очікувань і неодмінно стане невід'ємною частиною сучасного оснащення кухні. Використання у пристрої новітніх конструкційних рішень і застосування найсучаснішої технології виробництва забезпечують йому високу функціональність і привабливий дизайн. Перед початком монтажу витяжки, будь ласка, ретельно ознайомтеся зі змістом цієї інструкції. Це допоможе Вам уникнути помилок при установленні і експлуатації витяжки.

Бажаємо Вам отримати задоволення і насолоджуватися обраною витяжкою нашого виробництва



Увага!

Виріб призначений для використання виключно в домашніх умовах.

Виробник залишає за собою право вносити у пристрій зміни, які однак не впливатимуть на його роботу. Допускається внесення змін в оснащення, внутрішньому і зовнішньому дизайні виробу, які не впливатимуть на його функціональність і безпеку.

RU

I ОПИСАНИЕ КУХОННОЙ ВЫТЯЖКИ	7
II УСТРОЙСТВО КУХОННОЙ ВЫТЯЖКИ	7
III ТЕХНИЧЕСКИЕ ДАННЫЕ	7
УСЛОВИЯ ЭКСПЛУАТАЦИИ	8
V МОНТАЖ	9
VI ОБСЛУЖИВАНИЕ И УХОД	10

KZ

I СИПАТТАМА	13
II ЖАБДЫҚ	13
III ТЕХНИКАЛЫҚ ДЕРЕКТЕР	13
IV ПАЙДАЛАНУ ШАРТЫ	14
V ҚҰРАСТЫРУ	15
VI ҚЫЗМЕТ КӨРСЕТУ ЖӘНЕ ҚҰТУ	16

DE

I CHARAKTERISTIK	19
II AUSSTATTUNG	19
III TECHNISCHE DATEN	19
IV WICHTIGE SICHERHEITSHINWEISE	20
V MONTAGE	21
VI BEDIENUNG UND WARTUNG	22
VII GARANTIE, NACHVERKAUF-SERVICE	24

RO

I CARACTERISTICI	25
II PARTI COMPONENTE	25
III DATE TEHNICE	25
IV INDICATII CU PRIVIRE LA SIGURANȚA BENEFICIARULUI	26
V INSTALAREA	27
VI FUNCȚIONAREA ȘI ÎNTREȚINEREA	28

BG

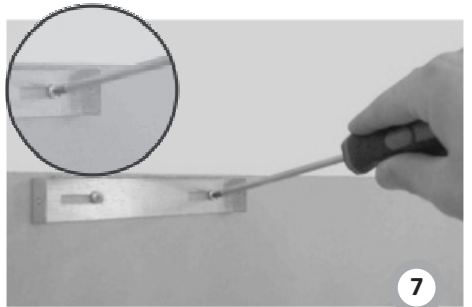
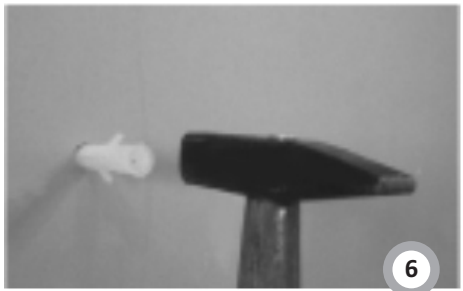
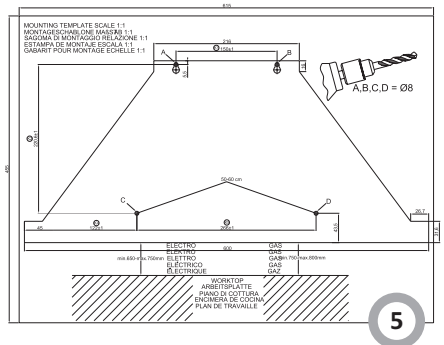
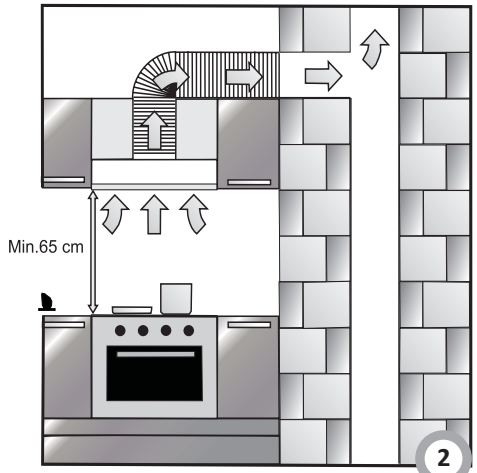
I ХАРАКТЕРИСТИКА	31
II ОБОРУДОВАНИЕ	31
III ТЕХНИЧЕСКА ИНФОРМАЦИЯ	31
IV УКАЗАНИЯ КАСАЕЩИ БЕЗОПАСНОСТТА НА	32
V МОНТАЖ	33
VI РАБОТА И ПОДДЪРЖАНЕ	34

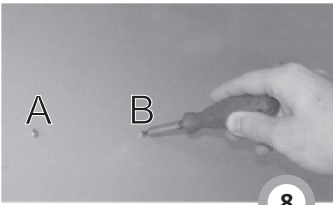
HU

I TERMÉK LEÍRÁSA	36
II RÉSZEGYSÉGEK	36
III MŰSZAKI ADATOK	36
IV HASZNÁLATI FELTÉTELEK	37
V SZERELÉS	38
VI MŰKÖDÉS ÉS KARBANTARTÁS	39

UA

I ОПИС	42
II ОСНАЩЕННЯ	42
III ТЕХНІЧНІ ХАРАКТЕРИСТИКИ	42
IV УМОВИ ЕКСПЛУАТАЦІЇ	43
V МОНТАЖ	44
VI ТЕХНІЧНЕ ОБСЛУГОВУВАННЯ І ДОГЛЯД	45
VII ГАРАНТІЯ І ПІСЛЯПРОДАЖНЕ ОБСЛУГОВУВАННЯ	47





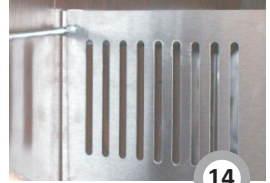
12



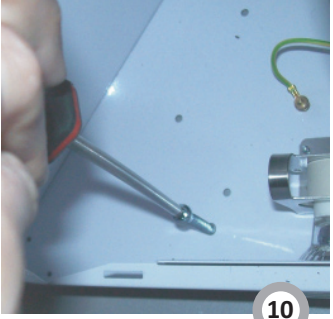
9



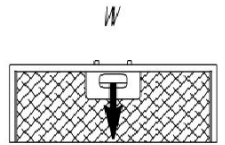
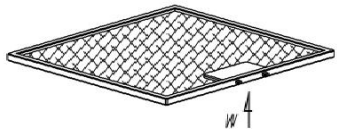
13



14



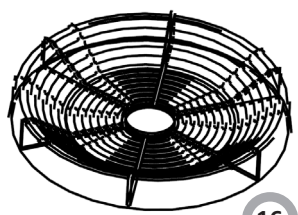
10



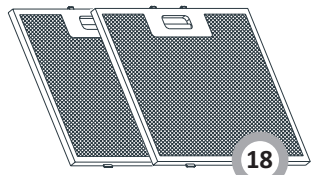
15



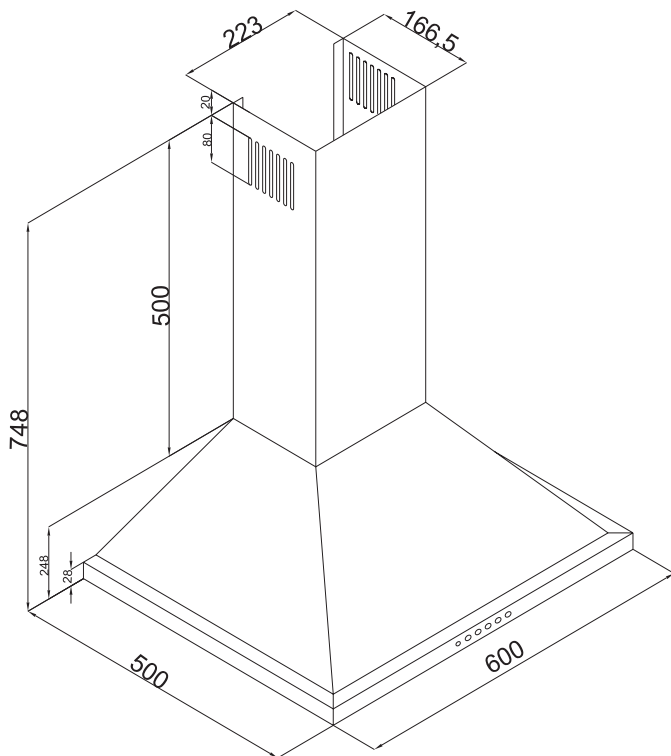
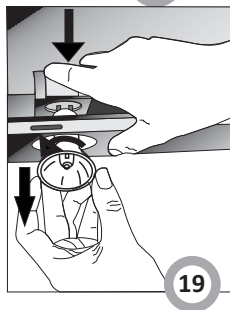
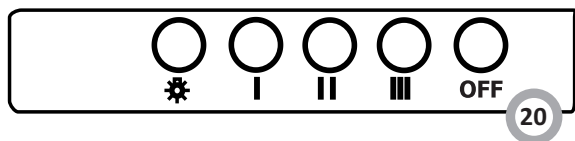
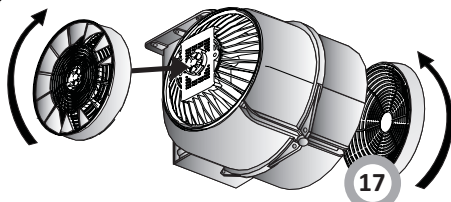
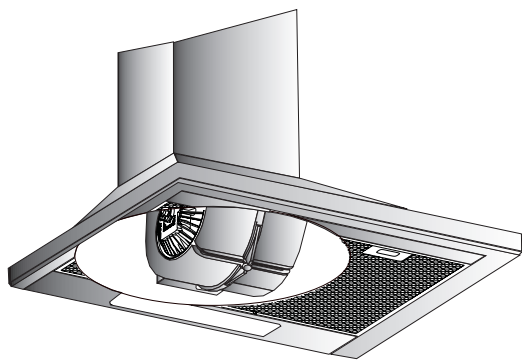
11



16



18



Вытяжное устройство, предназначено для устранения или нейтрализации кухонного угара и устанавливают его постоянным образом над газовой или электрической плитами. Работая в режиме поглотителя угара, оно требует установки трубы для отвода воздуха наружу. Длина трубы Ø120 мм / 150 мм не должна превышать 4-5 м. После установки фильтра с активированным углем, вытяжное устройство может работать в режиме поглотителя запахов. В этом случае, это не требует монтажа трубы для отвода воздуха наружу. Кухонное вытяжное устройство, является электроустановкой, выполненной по II классу защиты от поражения электротоком с присоединенным проводом питания с вилкой. Установка оборудована освещением и вытяжным вентилятором с возможностью установки одной из трех скоростей вращения.

II УСТРОЙСТВО КУХОННОЙ ВЫТЯЖКИ

Вытяжное устройство *OKC 641 SH*, состоит из следующих элементов (рис.1):

1. Внутренняя вытяжная труба,
2. Наружная вытяжная труба,
3. Передняя панель
4. Панель управления
5. Освещение
6. Алюминиевые фильтры
7. Корпус вытяжки

Кроме того, в комплекте к вытяжке прилагается схема и элементы для монтажа.

III ТЕХНИЧЕСКИЕ ДАННЫЕ

печатать	OKS 613 RBH	OKS 613 RWH
Напряжение питания	AC 240V ~50Hz	AC 240V ~50Hz
Двигатель вентилятора	1	1
Освещение	2x50W	2x50W
Количество фильтров для поглощения жира	2	2
Степени скорости	3	3
Ширина (см)	59,8	59,8
Глубина (см)	50	50
Высота (см)	74,8-122,8	74,8-122,8
Выхлоп воздуха (Ø мм)	150, 120	150, 120
Производительность (м3/ч)	500	500
Потребление мощности (W)	290	290
Шумность (dBA)	53,5	53,5
Вес нетто [kg]	9,3	9,3
Класс противударной охраны	II	II
Режим работы	Вентиляция или абсорбатор	Вентиляция или абсорбатор
Окраска	Black	Ivory

1. Устройство предназначено для устранения кухонного угара наружу. Следует его присоединить к соответствующему вентиляционному каналу (не следует присоединять его к эксплуатируемым дымоходам).
2. Минимальное безопасное расстояние между кухонной вытяжкой и плитой должно составлять минимум 650 мм. Если в инструкции плиты указано другое расстояние, то необходимо использовать его.
3. Под вытяжным устройством не следует оставлять открытое пламя. Во время снятия кастрюль с горелки, следует установить минимальное пламя.
4. За блюдами подготавливаемыми на жиру, следует непрерывно следить, ибо прогретый жир может воспламениться.
5. Фильтр для уловления жира, предназначенный для вытяжного устройства, следует очищать по крайней мере, каждые 1 месяца, ибо пропитанный жиром, может легко воспламениться.
6. До каждой умеренной очистки, обмена фильтра или до ремонта, следует изъять вилку из розетки.
7. Если в помещении, кроме вытяжного устройства, работают другие установки, не питаемые электричеством (напр. печи на жидкое горючее, проточные нагреватели, гидротермы), следует создать условия для соответствующей вентиляции (протока воздуха). Возможна безопасная эксплуатация, если при одновременной работе вытяжного устройства и сжигающих установок, зависящих от воздуха в помещении, на место установки этих устройств, имеется вакуумметрическое давление не превышающее 0,004 миллибара (это условие не требуется, если вытяжное устройство работает в режиме поглотителя запахов).
8. При подключении к электросети 240 V, требуется исправная штепсельная розетка
9. Запрещается опираться на кухонную вытяжку локтями.
10. Кухонные вытяжки следует регулярно чистить как снаружи, так и внутри (НЕ РЕЖЕ ОДНОГО РАЗА В МЕСЯЦ), с соблюдением рекомендаций, содержащихся в настоящей инструкции. Несоблюдение рекомендаций по очистке вытяжки и замене угольных фильтров (в режиме поглощения запахов) может привести к пожару.
11. В случае повреждения электрического провода его замену следует производить только в специализированной ремонтной мастерской.

Производитель не несет ответственность за возможные повреждения, возгорания или пожар, вызванные неправильной эксплуатацией прибора в результате несоблюдения рекомендаций настоящей инструкции.

РАСПАКОВКА

Упаковка защищает прибор от повреждений при транспортировке. Материалы, используемые при изготовлении упаковки, безопасны для окружающей среды, легко утилизируются и в 100 % годятся для повторной переработки, на что указывает маркировка соответствующим символом. Просим Вас по возможности сдать упаковку в пункт приема вторсырья.



Внимание! Некоторые элементы упаковки (полиэтиленовые мешки, куски пенополистирола и т.п.) опасны для организма человека. Храните упаковку в местах недоступных для детей.

ВНИМАНИЕ:

1. прежде чем подключить вытяжку к питающей сети и произвести проверку ее работы, необходимо обязательно убедиться в правильности подсоединения питающего сетевого провода и в том, что Вы НЕ прижали провод вытяжкой в ходе монтажа.
2. Перед установкой вытяжки необходимо размотать и выпрямить шнур электрического питания. **ВНИМАНИЕ:** перед подключением кухонной вытяжки к сети электрического питания и проверкой ее работы убедитесь, что провод подсоединен правильно и НЕ прижат элементами вытяжки во время установки.
3. Данное устройство не предназначено для использования лицами (в том числе детьми) с ограниченной физической, чувствительной или психической способностью, а также лицами с недостаточным опытом или знанием устройства, разве что это происходит под надзором или согласно инструкции обслуживания устройству, переданной лицами, которые отвечают за их безопасность.



Обратите внимание на детей не играть с капюшоном.



прежде чем подключить вытяжку к питающей сети и произвести проверку ее работы, необходимо обязательно убедиться в правильности подсоединения питающего сетевого провода и в том, что Вы НЕ прижали провод вытяжкой в ходе монтажа.

Установка вытяжки:

1. Перед тем, как приступить к установке, привинтите выпускной штуцер винтами, прилагаемыми к набору (Рис. 3).
2. Приложите бумажный шаблон с размещенными отверстиями и просверлите отверстия, обозначенные буквами А, В, С, D сверлом Ф 8мм. (Рис. 5). Отверстия для установки держателя вытяжной трубы просверлите с помощью сверла Ф 4мм.
3. Поместите в отверстиях, обозначенных как ABCD, распорные дюбели Ф 10мм, в отверстиях для вешалки вытяжной трубы разместите распорные дюбели Ф 6мм (Рис. 6).
4. Прикрепите вешалку вытяжной трубы с помощью винтов 3.9x22 (Рис. 7).
5. Ввинтите монтажные винты 5.5x45 в распорные дюбели Ф 8 мм (отверстия А, В). Расстояние между головкой винта и стеной должно составлять 5 мм (Рис. 8).
6. Повесьте вытяжку на стену и затяните винты (Рис. 9).
7. Внутри вытяжки находится корректирующее отверстие, следует ввинтить туда корректирующий винт (Рис. 10).
8. Прикрепите отводную трубу к выпускному штуцеру (Рис. 11). Жажимный бандаж и труба не входят в комплект вытяжки. Расположите трубу соответствующим образом (Рис. 12).
9. Привинтите комплект вытяжных труб к корпусу вытяжки с помощью винтов 3,9x9,5 (Рис. 13)
10. Раздвиньте комплект вытяжных труб и привинтите верхнюю вытяжную трубу к вешалке (Рис. 14).
11. Подключите вытяжку к питанию и проверьте ее действие, штепсель должен всегда быть легкодоступным, чтобы в случае необходимости отключить устройство.

Подсоединение к электрической сети и проверка работы

Как только подсоединение к электросети будет закончено (в соответствии с ранее упомянутыми требованиями), убедитесь, что освещение вытяжки и электромотор работают должным образом. Розетка должна находиться в непосредственной близости от установленной кухонной вытяжки, чтобы в случае необходимости можно было немедленно отключить ее от питающей сети.

Выбор режима работы кухонной вытяжки**Работа устройства в режиме вытяжной системы**

В случае работы устройства в режиме вытяжной системы, воздух отводится наружу по специальной трубе. В этом случае, следует устранить возможные углефильтры. Устройство присоединено к отверстию отводящему воздух наружу при помощи жесткого или эластичного трубопровода диаметром 150 или 120 мм и соответствующих зажимов, которые следует приобрести в специализированных магазинах. Устройство должен подключать квалифицированный монтажник.

Работа устройства в режиме поглотителя

В этом режиме профильтрованный воздух возвращается обратно в помещение через двухсторонние отверстия, расположенные в верхней трубе. При такой установке, следует установить углефильтр и рекомендуется установить выхлопной воздуховод.

Подсоединение к электрической сети и проверка работы

Как только подсоединение к электросети будет закончено (в соответствии с ранее упомянутыми требованиями), убедитесь, что освещение вытяжки и электромотор работают должным образом. Розетка должна находиться в непосредственной близости от установленной кухонной вытяжки, чтобы в случае необходимости можно было немедленно отключить ее от питающей сети.

1. Безопасность пользования

Следует безусловно соблюдать указания по безопасности, приведенные в настоящем руководстве! Фильтры для поглощения жира и углефильтры, следует очищать или заменять по указаниям изготовителя или чаще, в случае их интенсивного употребления (свыше 4 часов в день). В случае употребления газовой плиты, не следует оставлять открытое пламя. Во время снятия кастрюль с газовой горелки, следует установить минимальную величину пламени. Каждовременно следует проверять не выходит ли пламя за края кастрюли, ибо приводит это к нежелаемым потерям энергии и опасной концентрации тепла. Следует употреблять вытяжное устройство точно по назначению.

2. Обслуживание

Выбор скоростного режима работы

Система вентиляции в устройстве имеет три скоростных режима работы. Следует выбрать режим работы вентилятора с высокой, средней или низкой скоростью, с учетом способа приготовления пищи (варка, жарка, приготовление на пару). Двигатель запускается нажатием кнопок на передней панели. После завершения приготовления пищи оставить вытяжку включенной еще на несколько минут, чтобы устранить оставшийся запах и пар. Чтобы процесс вентиляции проходил правильно, окна в кухне должны быть закрыты.

Освещение

Устройство оборудовано 2 лампами и одной кнопкой для управления освещением. Чтобы включить освещение, следует нажать на кнопку освещения.

3. Уход

Регулярные уход и очистка устройства обеспечивают безотказную работу устройства и продлевают срок его службы. Следует обращать особое внимание на обмен фильтров для поглощения жира и углефильтров точно по указаниям изготовителя.

3.1 Металлические фильтры для поглощения жира

1. Очистка.

Фильтры для поглощения жира следует очищать каждые два месяца во время их нормальной эксплуатации в посудомоечной машине или вручную, с применением мягкого deterгента или жидкого мыла.

2. Обмен

Демонтаж фильтров производить следующим образом - рис. 15

Угольные фильтры (только в режиме рециркуляции в качестве поглотителя запахов)

1. Принцип действия.

Угольные фильтры (2 шт.) (Рис.16) применяются исключительно в том случае, если вытяжка не подсоединена к вентиляции.

Фильтры с активным углем поглощают запахи вплоть до полного насыщения.

Такой фильтр нельзя ни мыть, ни регенерировать, его необходимо заменять, по крайней мере, один раз в 3-5 месяцев или чаще, по мере загрязнения, если вытяжка работает исключительно интенсивно.

2. Замена

a) снять алюминиевые жироулавливающие фильтры

(Рис. 15),

b) установить угольные фильтры на входные решетки моторов вогнутой стороной к решетке (Рис. 17),

c) навинтить фильтры на байонеты,

d) установить на место жироулавливающие фильтры.

3.3. Освещение

Чтобы заменить лампочки следует:

- отключить вытяжку из сети

- выдвинуть переднюю панель

- снять алюминиевые жироулавливающие фильтры

- вынуть испорченную лампочку осторожно потянув вниз металлический корпус а затем повернув ее (Рис. 8)

- вставить новую лампочку с идентичными параметрами

- поставить на место фильтры жира и подключить вытяжку к сети

Примечание : Следует обращать внимание на то, чтобы не прикасаться к галогеновой лампочке непосредственно пальцами !

3.4. Очистка

Во время нормальной очистки вытяжного устройства, **не следует:**

- Применять смоченные тряпочки или губки, ни водяную струю.
- Применять растворители или алкоголь, ибо могут они привести к потускнению лакированных поверхностей.
- Применять едкие вещества, особенно для очистки поверхностей изготовленных из нержавеющей стали.
- Применять жесткую и шероховатую тряпочку.

Рекомендуется применение влажной тряпочки и нейтральных средств для очистки.

Алюминиевый фильтр жира следует ежемесячно чистить - вручную используя мягкий deterгент или жидкое мыло, либо же в посудомоечной машине (до 60°C). При мытье в посудомоечной машине после нескольких раз цвет алюминиевого фильтра может измениться. Изменение цвета не становится дефектом фильтра и он не нуждается в замене.

Устранение изношенных устройств

По истечении срока эксплуатации нельзя устранять данный продукт вместе с обычными коммунальными отходами, его следует сдать в пункт приема и утилизации электрических и электронных устройств. Об этом информирует символ, размещенный на продукте, инструкции обслуживания или упаковке.

Использованные в изделии пластмассы пригодны к повторному использованию согласно их обозначению. Благодаря повторному использованию, использованию материалов или другим формам применения изношенных устройств, Вы вносите существенный вклад в защиту окружающей среды.

Информацию о соответствующем пункте устранения изношенных устройств Вам предоставит администрация гмины.



Производитель свидетельствует:

Данной информацией производитель свидетельствует, что настоящая продукция соответствует основным требованиям нижеперечисленных европейских директив:

- *Директива о низком напряжении 2006/95/ЕС*
- *Директива электромагнитической совместимости 2004/108/ЕС*
- *Директива 2009/125/ЕС*

*На основании вышеуказанного, на данном изделии имеется знак **CE** и присвоена декларация соответствия, выдаваемая организациями, контролирующими рынок.*

Соратын құрылғы асүйдегі иісті жоюға немесе бейтараптандыруға арналған және оны тұрақты түрде газ немесе электр плиткаларының үстіне орнатады. Иісті жұтып алу режимінде жұмыс істей отырып, ол сырттан ауаны бұруға құбыр орнатуды талап етеді. Құбырдың ұзындығы Ø120 мм / 150 мм 4-5 м. аспауы тиіс. Активтенген көмірмен сүзгі орнатқаннан кейін соратын құрылғы иістерді жұтып алу режимінде жұмыс істей алады. Бұл жағдайда ол сырттан ауаны бұру үшін құбыр құрастыру талап етілмейді. Асүйге арналған сору құрылғысы ашасы бар қорек сымына жалғанған электроғымен зақымданудан II класты қорғау бойынша орындалған құрастыруды талап етпейді. Құрылғы үш айналу жылдамдығының бірін орнату мүмкіндігі бар соратын желдеткішпен және жарықпен жабдықталған.

II ЖАБДЫҚ

Соратын құрылғы мынадай элементтерден тұрады (1-сур.):

1. Ішкі сорғыш құбыр
2. Сыртқы сорғыш құбыр
3. Алдыңғы панель
4. Басқару панелі
5. Жарықтандыру
6. Алюминий сүзгілер
7. Сорғыш тұрқы

Сонымен қатар жинақта сорғышқа жинақтауға арналған сұлба мен элементтер қосымша беріледі.

III ТЕХНИКАЛЫҚ ДЕРЕКТЕР

Басып шығару	OKS 613 RBH	OKS 613 RWH
Қорек көрнеуі	AC 240V ~50Hz	AC 240V ~50Hz
Желдеткіштің қозғалтқышы	1	1
Жарықтандыру	2x50W	2x50W
Майды жұтып алуға арналған фильтр саны	2	2
Жылдамдық дәрежелері	3	3
Ені (см)	59,8	59,8
Тереңдігі (см)	50	50
Биіктігі (см)	74,8-122,8	74,8-122,8
Ауа шығару (ø мм)	150, 120	150, 120
Өнімділігі (м3/һ)	500	500
Қуатты тұтыну (W)	290	290
Шу шығаруы (dBA)	53,5	53,5
Таза салмағы [kg]	9,3	9,3
Соққыға қарсы қорғау класы	II	II
Жұмыс режимі	Желдеткіш немесе абсорбатор	Желдеткіш немесе абсорбатор
Бояуы	Black	Ivory

1. Құрылғы асуі иісінің сыртқа шығуын жоюға арналған. Оны тиісті желдету арнасына жалғау керек (оны пайданылатын түтіншыққышқа жалғамау керек).
2. Құрылғы электр плитасынынан кем дегенде 650 мм және газ плитасынан 750 мм биіктікте құрастырылады. Если в инструкции плиты указано другое расстояние, то необходимо использовать его.
3. Соратын құрылғының астында ашық жалынды қалдыруға болмайды. Жанарғыдан кәстрөлді алған уақытта, ең төменгі жалынға қою керек.
4. Майға дайындалатын тағамдарды үздіксіз бақылау керек, өйткені қызған май жалындауы мүмкін.
5. Соратын құрылғыға арналған, майды сорып алатын сүзгіні тым болмағанда, ай сайын тазалап тұру керек, өйткені май сіңгендіктен, оңай жалындауы мүмкін.
6. Сүзгіні күнделікті тазалап, ауыстырар немесе жөндер алдында розеткадан ашасын ағытып тастау керек.
7. Егер орынжайда соратын құрылғыдан басқа, электрмен қоректендірілмейтін басқа қондырғылар (мысалы, сұйық жанарғымен жанатын пеш, ағынды қыздырғыш, гидротермалар) жұмыс істесе, тиісті желдеткіш (ауа ағыны) үшін жағдай жасау керек. Соратын құрылғы мен орынжайдағы ауаға байланысты жағу құрылғылары бір мезгілде жұмыс істегенде, осы құрылғылар орнатылған жерде 0,004 милибардан аспайтын вакуумдық қысым болса, қауіпсіз пайдалануға болады (бұл талап егер соратын құрылғы иістерді жұтып алу режимінде жұмыс істесе, талап етілмейді).
8. 240 V электржелісіне қосылғанда, жарамды штепсель розетка талап етіледі.
9. Асуіге арналған сору құрылғысына сүйенуге тыйым салынады.
10. Асуіге арналған соратын құрылғыны осы жетекшілікте айтылған ұсынымдарды сақтай отырып, сыртынан да, ішінен де (АЙЫНА БІР РЕТТЕН ЖИІ ЕМЕС) тұрақты түрде тазалап отыру керек. Соратын құрылғыны тазалау және көмір сүзгілерін (иістерді жұтып алу режиміндегі) ауыстыру жөніндегі ұсынымдарды сақтамау өрт шығуына әкелуі мүмкін.
11. Электр сымы бүлінген жағдайда, оны мамандандырылған жөндеу шеберханасында ғана ауыстыру керек.

Өндіруші осы жетекшіліктегі ұсынымдарды сақтамау нәтижесінде құралды дұрыс пайдаланбауға байланысты туындауы мүмкін ақаулар, жану немесе өрт үшін жауапкершілікте болады.

ОРАУЫН ШЕШУ

Орауышы құралды тасымалдағанда бүлінуден қорғайды. Орауышын дайындағанда пайдаланылатын материалдар қоршаған орта үшін қауіпсіз, оңай пайдаға жаратылады және қайтадан өңдеу үшін 100 %-ға жарамды, бұны тиісті символмен таңбалауы көрсетіп тұр. Сізден мүмкіндігінше орауышын қайталама шикізатты қабылдау пунктіне тапсыруды өтінеміз.



Назар аударыңыз! Орауыштың кейбір элементтері (полиэтилен қаптар, пенополистирол тіліктері және т.б.) адам организмі үшін қауіпті. Орауышын балалардың қолдары жетпейтін жерде сақтау керек.

НАЗАР АУДАРЫҢЫЗ:

1. сорғышты қорек беретін торапқа қосардан бұрын және оның жұмысын тексерер алдында қорек беретін торап сымның дұрыс жалғанына және Сіз құрастыру барысында соратын құрылғының сымын қысып қалмағаныңызға міндетті түрде көз жеткізіңіз.
2. *Сорғышты орнатар алдында электрқорегінің шнурын жазып, түзетуі қажет.*
3. **НАЗАР АУДАРЫҢЫЗ:** асуі сорғышын электрқорегі торабына қосар алдында және оның жұмысын тексерерде, сым орнату кезінде сору элементтерімен қысылып қалмағанын және сымды дұрыс жалғанғанына көз жеткізіңіз.
3. Бұл құрылғы дене, ақыл-ой қабілеті шектеулі тұлғалардың (соның ішінде балалардың), сондай-ақ құрылғыны пайдалануға білімі мен тәжірибесі жеткіліксіз тұлғалардың пайдалануына арналмаған, бұл олардың қауіпсіздігіне жауап беретін тұлғаларға берілген құрылғыға қызмет көрсету нұсқаулығына сәйкес немесе олардың қадағалауымен болуы тиіс.



сорғышты қорек торабына қосып, оның жұмысын тексерер алдында қорек беретін торап сымның дұрыс қосылғанына және Сіз құрастыру барысында сорғыштың сымын қысып тастамағаныңызға көз жеткізіңіз.

Сорғышты орнату:

1. Орнатуға кіріспес бұрын, жинаққа қосымша берілетін винттермен шығу штуцерін бұрап салыңыз (3 сур.).
2. Саңылаулар орналастырылған қағаз үлгісін қойып, Ф 8мм бұрғымен А, В, С, D әріптерімен белгіленген саңылаулар бұрғылаңыз.
Сору түтігін ұстағышты орнатуға арналған саңылауды Ф 4мм бұрғының көмегімен бұрғылаңыз.
3. ABCD түрінде белгіленген саңылауларда Ф 10мм тіреуіш дюбельдерді орнатыңыз, сорғыш түтіктің ілгішіне арналған саңылауларда Ф 6мм тіреуіш дюбельдерін орнатыңыз (6 сур.)
4. 3.9x22 винттерінің көмегімен сору түтігінің ілгішін орнатыңыз (7 сур.)
5. 5.5x45 жинақтау винттерін Ф 8 мм (А, В саңылаулары) тіреуіш дюбельдерге бұрап орнатыңыз. Винттің басы мен қабырға арасындағы ара қашықтық 5 мм болуы керек (8 сур.)
6. Сорғышты қабырғаға іліп, винттерді бұраңыз (9 сур.)
7. Сорғыштың ішінде түзететін саңылаулар орналасқан, соған түзету винтін бұрап салыңыз (10 сур.)
8. Шығу штуцеріне шығару түтігін орнатыңыз (11 сур.). Қысу бандажы мен түтік сорғыш жиынтығына кірмейді. Түтікті тиісті түрде орналастырыңыз (12 сур.)
9. 3,9x9,5 винттерінің көмегімен сорғыш тұрқысына сору түтігінің жиынтығын бұрап орнатыңыз (13 сур.)
10. Сору түтіктерінің жиынтығын жылжытып, ілгішке жоғарғы сору түтігін бұрап салыңыз (14 сур.)
11. Сорғышты қоректендіруге қосыңыз және оның әрекетін тексеріңіз, қажет жағдайда құрылғыны ажырататындай, штепсель оңай қолжетімді болуы керек.

Электр желісіне қосу және жұмысын тексеру

Электр желісіне қосу аяқталысымен (бұрынырақ айтылған талаптарға сәйкес), сорғыштың жарығы және электрмоторы тиісті түрде жұмыс істеп тұрғанына көз жеткізіңіз. Қажет болған жағдайда оны қорек торабынан дереу ағыту үшін, ол розетка орнатылған асүй сорғышына тікелей жақын орналасуы тиіс.

Асүй сорғышының жұмыс режимін таңдау**Құрылғының сору жүйесі режимінде жұмыс істеуі**

Құрылғы сору жүйесінде жұмыс істеген жағдайда, ауа арнайы құбырмен сыртқа беріледі. Бұл жағдайда болуы мүмкін көмірсүзгілерін алып тастау керек. Құрылғы диаметрі 150 немесе 120 мм қатты немесе эластик құбырдың және тиісті қысқыштардың көмегімен ауаны сыртқа жіберетін саңылауларға жалғастырылған, оларды мамандандырылған дүкендерден сатып алу керек. Құрылғыны білікті құарстырушы қосуы тиіс.

Құрылғының жұту режимінде жұмыс істеуі

Бұл режимде сүзгіден өткен ауа жоғарғы құбырда орналасқан екіжақты тесік арқылы орынжайға қайтып келеді. Бұлай орнатқан кезде, көмірсүзгісін орнату керек және қақпақшалы ауаөткізгіш орнату ұсынылады.

1. Пайдалану қауіпсіздігі

Bezpodmínečně dodržujte bezpečnostní pokyny, které jsou uvedeny v tomto návodu! Tento spotřebič není určený do užívání osobami (v tom dětmi) o omezených fyzických, mentálních anebo psychických schopnostech, anebo pro osoby bez zkušeností či znalostí spotřebiče, ledaže obsluha probíhá pod dozorem anebo v souladu s návodem na obsluhu odevzdané jim osobami, jež jsou odpovědné za jejich bezpečnost. Protitukový filtr, jak rovněž aktivní uhlíkový filtr musí být vyměňovaný v souladu s pokyny výrobce anebo častěji v případě intenzivní exploatace (více než 4 hodiny denně). V případě používání plynového sporáku, není dovoleno ponechávat otevřený plamen. V průběhu odebírání nádobí z plynu je zapotřebí nastavit minimální velikost plamene. Vždy náleží kontrolovat, zda plamen nepřekračuje nádobu, protože to způsobuje zbytečné ztráty energie a nebezpečnou koncentraci tepla. Nepoužívejte odsavač k jiným účelům než k těm, ke kterým je určený.

2. Қызмет көрсету:

2.1 Басқару пульті

Жұмыстың жылдам режимін таңдау

Құрылғыдағы желдету жүйесінің үш жылдам жұмыс режимі болады. Тағамды әзірлеу әдісін ескере отырып (қайнату, қуыру, бұмен әзірлеу), биік, орта немесе төмен жылдамдықтағы желдеткіш жұмысының режимін таңдаған жөн. Тағамды әзірлеп болған соң, қалған иіс пен буды жою үшін сорғышты қосупы күйінде бірнеше минутқа қалдырыңыз.

Желдеткіш процесі дұрыс жүру үшін ас үйдегі терезелер жабық болуы керек.

Жарықтандыру

Құрылғы 2 шаммен және жарықтандыруды басқаруға арналған бір батырмамен жабдықталған.

Жарықтандыруды қосу үшін жарықтандыру батырмасын басыңыз

3. Күту

Құрылғыны тұрақты түрде күту және тазалау құрылғының кідіріссіз жұмыс істеуін қамтамасыз етеді және оны пайдалану қызметін ұзартады. Майды жұтуға арналған сүзгілер мен көмірсүзгілері дайындаушы нұсқауларындағыдай тазаланып, ауыстырылуына ерекше назар аудару керек.

3.1 Майды жұтуға арналған сүзгі

1. Тазалау

Жұмсақ детергент немесе сұйық сабынды қолдана отырып, оларды ыдыс жуатын машинада немесе қолмен жуғанда бірқалыпты пайдаланған кезде әрбір екі ай сайын май сіңіретін сүзгіні тазалап отыру керек.

2. Айырбастау (рис. 15)

3.2. Көмірсүзгісі

1. Сорғышты ауыстыру

Көмірлі сүзгілер (2 дана) (16 сур.) тек егер сорғыш желдеткішке жалғанбаған жағдайда ғана қолданылады. Белсенді көмірі бар сүзгілер толығымен қанықтырылғанша иістерді сіңіреді.

Осындай сүзгіні жууға да, қайта қалпына келтіруге де болмайды, оны, ең кем дегенде 3-5 айда 1 рет немесе егер сорғыш өте қарқынды жұмыс істесе, ластануына байланысты одан да жиірек алмастыру қажет.

2. Алмастыру

a) Май сіңіретін алюминий сүзгілерді алыңыз (15 сур.).

b) Көмірлі сүзгілерді иілген жағын торға қаратып қозғалтқыштардың кіріс торларына орнатыңыз (17 сур.).

c) Сүзгілерді байонеттерге бұрап салыңыз.

d) Май сіңіретін сүзгілерді орнына орнатыңыз.

3.3. Жарықтандыру

Шағын шамды алмастыру үшін, келесіні орындау қажет:

- сорғышты желіден ажыратыңыз

- алдыңғы панельді тартыңыз

- май сіңіретін алюминий сүзгілерді алыңыз

- металл тұрқыны ақырын төмен тартып, сосын шамды бұрау арқылы күйіп кеткен шамды алыңыз (8 сур.)

- ұқсас шамалары бар жаңа шамды бұрап салыңыз

- май сіңіретін сүзгілерді орнына салыңыз және сорғышты желіге қосыңыз.

3.4. Тазалау

Сору құрылғысын қалыпты тазалар алдында мынадай әрекеттерді жасамау керек:

- Суға батырылған шүберек немесе губканы, су ағынын қолданбау.
- Еріткіш немесе алкоголь қолданбау, олар лакталған беткі жағының көмескіленуіне әкеледі.
- Өсіресе тоттанбайтын материалдан жасалған беткі жақтарына ойып түсетін заттектерді қолданбау.
- Қатты және бұдыр шүберекті пайдаланбау.

Тазалау үшін ылғал шүберек пен бейтарап құралдарды қолдану ұсынылады.

Алюминий май сүзгісін ай сайын тазарту керек - жұмсақ детергентті немесе сұйық сабынды пайдалана отырып қолмен немесе ыдыс жуатын машинада (60°C-қа дейін). Ыдыс жуатын машинада бірнеше рет жуғаннан кейін алюминий сүзгінің түсі өзгеруі мүмкін. Түсінің өзгеруі сүзгінің ақауы болып табылмайды және ауыстыруды қажет етпейді.

ОРАМАДАН ШЫҒАРУ



Жабдық тасымалдау барысында зақымданулардан қорғалған. Жабдықты орамадан шығарғаннан кейін орама элементтерін қоршаған орта үшін қауіпсіз әдіспен алуыңызды сұраймыз.

Орама үшін қолданылған барлық материалдар қоршаған орта үшін қауіпсіз болып табылады, 100 % қайта өңдеуге жатады, бұл сәйкес таңбамен белгіленген. Назар аударыңыз! Орауыш материалдар (полиэтиленді пакеттер, пенопласт бөліктері және т.б.) орамадан босатылғаннан кейін балаларға қолжетімсіз болуы қажет.

ПАЙДАЛАНЫП БОЛҒАННАН KEЙІН



Пайдалану мерзімі аяқталғаннан кейін осы өнімді қарапайым үй шаруашылығы қалдықтарымен бірге тастауға болмайды, оны электрлі және электронды құрылғы-ларды қабылдау және пайдаға асыру орындарына өткізу қажет. Осы туралы өнімде, қызмет көрсету нұсқаулығында немесе орамада орналасқан таңба құлақ-тандырады. Бұйымда қолданылған пласт-массаларолардың белгіленулеріне сәйкес қайта қолдануға жарамды. Қайта қолданудың, тозған құрылғылар-ды қолданудың немесе қолданудың басқа түрлерінің арқасында Сіз қоршаған ортаны қорғауда елеулі үлес қосасыз. Тозған құрылғыларды жоюдың сәйкес орны туралы Сізге ақпаратты қалалық әкімшілік ұсынады.

Өндіруші куәландырады:

Осы ақпаратпен өндіруші осы өнімнің төменде аталған еуропалық басшылық нұсқаулардың:

- 2006/95/EC төменгі кернеу туралы басшылық нұсқауының
- 2004/108/EC электромагниттік үйлесімділіктің басшылық нұсқауының негізгі
- 2009/125/EC

талаптарына сәйкес келетінін куәландырады.

Жоғарыда аталғанның негізінде осы бұйымда **CE** белгісі бар және бұйымға нарықты бақылайтын ұйымдармен берілетін сәйкестік декларациясы берілген.

Die Abzugshaube dient zur Abführung bzw. Neutralisierung der Kochschwaden und soll fest über einem Gas- oder Elektroherd montiert werden. Im Abluftbetrieb ist eine Abzugsleitung erforderlich einzusetzen (meistens ein Rohr Ø 120mm, nicht länger als 4-5m), die die Luft nach Außen abführt. Durch Einsetzen eines Aktivkohlefilters kann die Abzugshaube von Abluft auf Umluftbetrieb umgerüstet werden. In dem Fall ist die Abzugsleitung nicht notwendig. Die Abzugshaube ist ein Elektrogerät in Feuerschutzausführung Klasse II, mit integrierten Anschlusskabel und Stecker. Außerdem ist das Gerät mit eigener

II AUSSTATTUNG

Die Abzugshaube, besteht aus folgenden Teilen (Abb. 1):

1. Innen-Kamin,
2. Außen-Kamin,
3. Vorderblende
4. Bedienblende
5. Beleuchtung
6. Aluminiumfilter
7. Haubenkörper

Darüber hinaus ist die Abzugshaube mit einem Schema und Montageelementen ausgestattet.

III TECHNISCHE DATEN

Typ	OKS 613 RBH	OKS 613 RWH
Versorgungsspannung	AC 240V ~50Hz	AC 240V ~50Hz
Motor des Lüfters	1	1
Beleuchtung	2x50W	2x50W
Fettfilter	2	2
Anzahl von Stufen der Geschwindigkeit	3	3
Breite (cm)	59,8	59,8
Tiefe (cm)	50	50
Höhe (cm)	74,8-122,8	74,8-122,8
Ausgang (Ø mm)	150, 120	150, 120
Leistungswert (m3/h)	500	500
Stromaufnahme (W)	290	290
Betriebsgeräusch (dBA)	53,5	53,5
Nettogewicht [kg]	9,3	9,3
Schutzklasse	II	II
Betriebsart	Abluft oder Umluft	Abluft oder Umluft
Farbe	Black	Ivory

1. Die Dunstabzugshaube, die zur Abführung der Gerüche und Dämpfe nach außen dient (Abluftbetrieb), muss an einen entsprechenden Lüftungskanal angeschlossen werden (nicht an betriebsaktive Kamin-, Rauch- oder Abgaskanäle anschließen!).
2. Bei der Montage des Gerätes sind die Sicherheitsabstände einzuhalten und zwar ist die Abzugshaube mindestens 450 mm über einem Elektroherd bzw. Ceran-Kochfeld und 650 mm über einem Gasherd (oder Elektro-Gasherd) zu montieren - Abb. 2.
3. Vermeiden Sie offene Flammen unter der Dunstabzugshaube. Wenn Sie das Kochgeschirr von der Gaskochstelle nehmen, stellen Sie die Flamme zuvor auf Minimum.
4. Die Zubereitung der Gerichte mit Fetten muss stets unter Aufsicht erfolgen, da das überhitzte Fett sich schnell selbst entzünden kann.
5. Der Fettfilter der Dunstabzugshaube ist durchschnittlich alle zwei bis drei Wochen zu reinigen. Ein überfetteter Filter bedeutet Brandgefahr!
6. Vor jedem Filterwechsel oder vor Durchführung von Reparaturen trennen Sie das Gerät von der Stromversorgung, indem Sie den Stecker aus der Steckdose ziehen.
7. Sollten im Raum gleichzeitig sowohl die Abzugshaube als andere nicht mit Strom gespeiste Geräte (z.B. Öfen für flüssige Brennstoffe, Durchlauferhitzer, Thermen) betrieben werden, muss für eine ausreichende Belüftung des Raumes (Luftzufuhr) gesorgt werden. Ein sicherer Betrieb der Abzugshaube ist nur dann möglich, wenn bei gleichzeitigem Betrieb der Dunstabzugshaube und anderer, luftverbrauchender Geräte, der Unterdruck in ihrer direkten Nähe den Wert von max. 0,004 mB erreicht (dieser Wert gilt nicht bei Umluftbetrieb der Dunstabzugshaube).
8. Bei Anschluss ans Stromnetz 240 V muss der Anschluss an eine funktionstüchtige, geerdete Steckdose mit einer 10A Sicherung erfolgen.
9. Die Dunstabzugshaube darf nicht als Stützfläche für Personen, die sich gerade in der Küche befinden, genutzt werden.
10. Die Dunstabzugshaube sollte sowohl von außen als auch von innen oft (MINDESTENS EINMAL PRO MONAT, unter Beachtung der in dieser Gebrauchsanweisung angegebenen Hinweise zur Wartung des Gerätes) gereinigt werden. Bei Nichtbeachtung der Grundsätze, die die Reinigung der Dunstabzugshaube und den Filterwechsel betreffen, entsteht Brandgefahr. Der Hersteller übernimmt keine Haftung für eventuelle Schäden oder Brände, die durch das Gerät verursacht wurden und sich aus der Nichtbeachtung der in dieser Gebrauchsanweisung angegebenen Hinweise ergeben.
11. Achtung! Wird das Netzkabel beschädigt, muss es von einem Fachmann repariert werden.

Producent nie ponosi żadnej odpowiedzialności za ewentualne szkody lub pożary spowodowane przez urządzenie a wynikające z nieprzestrzegania zaleceń podanych w niniejszej instrukcji.

AUSPACKEN

Das Gerät wird durch seine Verpackung gegen Transportschäden geschützt. Nach dem Auspacken sind die Verpackungsmaterialien so zu entsorgen, dass dadurch kein Risiko für die Umwelt entsteht. Alle Materialien, die zur Verpackung verwendet werden, sind umweltverträglich, können hundertprozentig wiederverwertet werden und sind mit entsprechendem Symbol gekennzeichnet.



Der Hersteller behält sich das Recht vor, Änderungen vorzunehmen, die die Gerätefunktion nicht beeinträchtigen.

EMPFEHLUNGEN

1. Prüfen Sie, ob die auf Typenschild gemachten Angaben zur Spannung den örtlichen Parametern der Stromversorgung entsprechen.
2. Das Netzkabel vor der Montage ausrollen und begradigen.
3. Dieses Gerät ist nicht für eine Bedienung durch Personen mit eingeschränkten physischen, psychischen bzw. sensorischen Fähigkeiten (darunter Kinder) bzw. Personen ohne Kenntnis des Gerätes vorgesehen, es sei denn, dies erfolgt unter Aufsicht oder gemäß der Bedienungsanleitung des Gerätes, die durch die für die Sicherheit verantwortliche Person übergeben wurde. Es ist dafür zu sorgen, dass Kinder nicht mit der Dunstabzugshaube spielen.



Achten Sie auf die Kinder nicht mit der Haube zu spielen.



ACHTUNG! Vor Anschluss der Dunstabzugshaube ans Stromnetz und vor Überprüfung deren Funktionstüchtigkeit muss immer kontrolliert werden, ob das Netzkabel ordnungsmäßig installiert und während der Montagearbeiten durch die Dunstabzugshaube NICHT eingeklemmt wurde.

Montage der Abzugshaube:

1. Vor der Montage den Ausgangsstutzen mit den beiliegenden Schrauben befestigen (Abb. 3).
2. Die Papierschablone mit den markierten Löchern anlegen und die Bohrlöcher - markiert als A, B, C, D - mit dem Bohrer Φ 8mm ausführen. (Abb. 5). Die Bohrlöcher für die Montage des Kamingriffs mit dem Bohrer Φ 4mm ausführen.
3. Die Spreizdübel Φ 10mm in die Bohrlöcher ABCD setzen, die Spreizdübel Φ 6mm in die Bohrlöcher für den Kamin-Wandhalter setzen (Abb. 6).
4. Den Kamin-Wandhalter mit den Schrauben 3,9x22 befestigen (Abb. 7).
5. Die Montageschrauben 5,5x45 in die Spreizdübel Φ 8mm setzen (Bohrlöcher A, B). Der Abstand zwischen dem Schraubenkopf und der Wand sollte 5mm betragen (Abb. 8).
6. Die Abzugshaube an der Wand befestigen und nachschrauben (Abb. 9).
7. Innerhalb der Abzugshaube gibt es eine Korrekturöffnung und man sollte da eine Korrekturschraube einsetzen (Abb. 10).
8. Das Abführungsrohr an dem Ausgangsstutzen befestigen (Abb. 11). Die Klemmschelle und das Rohr gehören nicht zur Ausstattung der Abzugshaube. Das Rohr entsprechend platzieren (Abb. 12).
9. Die Kamine an den Haubenkörper mit den Schrauben 3,9x9,5 befestigen (Abb. 13).
10. Die Kamine auseinanderschieben und den oberen Kamin an dem Wandhalter anschrauben (Abb. 14).
11. Die Abzugshaube ans Stromnetz anschließen und deren Funktionsweise prüfen. Der Stecker muss immer leicht zugänglich sein, damit man das Gerät bei Bedarf schnell abschalten kann.

Installation des Geräts an das Stromnetz und Prüfung der Funktionstüchtigkeit

Nach Anschluss an das Stromnetz (nach den zuvor festgelegten Anforderungen) muss kontrolliert werden, ob die Beleuchtung der Dunstabzugshaube funktioniert und ob der Motor des Gerätes korrekt arbeitet. Nach der Installation der Dunstabzugshaube sollte die Steckdose geerdet werden und zwecks Trennung von der Stromversorgung leicht zugänglich sein.

Einstellung des Betriebs der Dunstabzugshaube

Einstellung des Abluftbetriebs der Dunstabzugshaube

Im Abluftbetrieb wird die Luft nach Außen durch einen gesonderten Kanal abgeführt. Dabei sollten eventuell bestehende Kohleaktivfilter entfernt werden.
Die Abzugshaube schließen Sie an das Abzugsloch mit einem fixen oder flexiblen Rohr \varnothing 120 mm (im Fachhandel erreichbar) an. Der Anschluss sollte von einem qualifizierten Fachmann durchgeführt werden.

Einstellung des Umluftbetriebs der Dunstabzugshaube

In dieser Option kehrt die gefilterte Luft über die auf beiden Seiten des oberen Kamin befindlichen Öffnungen in den Raum zurück.
Bei dieser Einstellung ist ein Aktivkohlefilter zu installieren (die Hinweise zur Montage des Filters gibt es im weiteren Teil dieser Gebrauchsanweisung).

Geschwindigkeit der Lüfters

Unter normalen Bedingungen und bei geringer Konzentration der Dämpfe wird geringe und mittlere Geschwindigkeit empfohlen. Die höchste Geschwindigkeit (TURBO) sollte dagegen nur bei hoher Konzentration der Dämpfe, z.B. beim Braten oder Grillen, genutzt werden.

1. Benutzungssicherheit.

Die im Kapitel IV enthaltene Sicherheitshinweise sollen eingehalten werden. Gewebefilter und Kohleaktivfilter sollten ausgetauscht und Alu-Filter - gemäß den Vorschriften des Herstellers - gereinigt werden. Bei intensiver Benutzung (über 4 Stunden pro Tag) reinigen Sie die Filter oder wechseln Sie diese öfter aus. Lassen Sie die Flamme Ihres Gasherdes nicht offen. Während Sie den Topf vom Gas nehmen, stellen Sie die Flamme auf Minimum ein. Kontrollieren Sie immer, ob die Flamme nicht größer, als der Topfboden ist. Dies kann ungewünschte Energieverluste und gefährliche Wärmekonzentration verursachen. Verwenden Sie die Abzugshaube nicht für andere Zwecke, als vorgesehen.

2. Bedienung:

2.1 Steuerpult

Auswahl der Betriebsgeschwindigkeit

Das Lüftungssystem verfügt über drei Leistungsstufen des Lüfters. Man sollte eine entsprechende Betriebsart des Lüfters - hohe, mittlere oder niedrige Geschwindigkeit - wählen und zwar unter Berücksichtigung der Zubereitungsart für ein bestimmtes Gericht (Kochen, Braten, Dampfgaren). Der Motor wird durch Drücken der Tasten in der Vorderblende betätigt. Nach dem Kochende sollte die Abzugshaube über eine Weile eingeschaltet bleiben, damit die Rückstände von Gerüchen und Dämpfen entfernt werden können.

Damit der Prozess der Lüftung ordnungsmäßig verläuft, sollten die Fenster in der Küche geschlossen bleiben.

Beleuchtung

Das Gerät ist mit 2 Lampen und einer Taste für die Steuerung der Beleuchtung ausgestattet. Um die Beleuchtung einzuschalten, sollte man die Taste der Beleuchtung drücken.

3. Wartung

Durch die regelmäßige Wartung und Reinigung ist guter und fehlerfreier Betrieb und optimale Lebensdauer des Gerätes gewährleistet. Beim Austausch der Fett- und Kohleaktivfilter sind besonders Hinweise des Herstellers zu beachten.

3.1 Fettfilter

1. Reinigung

Bei der normaler Funktion der Abzugshaube sollten die Fettfilter regelmäßig einmal alle zwei Monate gereinigt werden. Die Fettfilter können in der Spülmaschine oder per Hand mit Hilfe eines milden Wasch- oder Spülmittels gereinigt werden (siehe: elektronische Anzeige der Filtersättigung - Reihe 2.2).

Nicht ausreichend gemäß Gebrauchsanweisung gereinigte Fettfilter erhöhen die Brandgefahr!

2. Austausch (Abb. 15).

3.2. Kohleaktivfilter

1. Wirkung

Die Aktivkohlefilter (2 Stück)-Abb. 18- werden ausschließlich im Umluftbetrieb verwendet.

Das Aktivkohlefilter kann Gerüche so lange absorbieren bis es gesättigt ist. Eine Reinigung ist nicht möglich, ein Austausch muß regelmäßig - mindestens einmal in drei bis fünf Monaten, bei starker Beanspruchung auch häufiger – erfolgen.

2. Austausch

- a) Entfernen Sie das Aluminiumfettfilter (Abb.19).
- b) Setzen Sie die Aktivkohlefilter mit der konkaven Seite auf das Gitter des Motorgehäuses auf. (Abb.18)
- c) Drehen Sie die Aktivkohlefilter auf die Stifte.
- d) Setzen Sie das Aluminiumfettfilter wieder ein.

3.3. Beleuchtung

Um die Lampe zu wechseln, sollten Sie:

- die Abzugshaube vom Strom trennen,
- die Aluminiumfettfilter entfernen (Abb. 18),
- die beschädigte Halogenlampe entfernen, in dem das Metallgehäuse der Halogenlampe vorsichtig nach unten gezogen und gedreht wird (Abb.20),
- montieren Sie eine neue Lampe mit den gleichen Parametern,
- setzen Sie die Aluminiumfettfilter wieder ein und schließen Sie die Abzugshaube wieder an das Stromnetz an.

3.4. Reinigung

1. Bevor Sie die Reinigung beginnen, schalten Sie das Gerät aus und ziehen Sie den Netzstecker aus der Steckdose. War das Gerät vor kurzem noch in Betrieb, warten Sie dessen Abkühlung ab.
2. Wir empfehlen Ihnen, während der Reinigung Handschuhe zu tragen, da Sie sich an evtl. vorhandenen scharfen Kanten der Dunstabzugshaube verletzen könnten.
3. Der Metallfettfilter sollte einmal pro Monat gereinigt werden. Dazu verwenden Sie entweder einen speziellen Filterreiniger, heißes Seifenwasser oder reinigen ihn in der Spülmaschine bei 60°C. Wenn der Filter einige Male in der Spülmaschine gereinigt wurde, kann es zu Verfärbungen des Metalls kommen. Dies ist ganz normal, deswegen müssen Sie den Filter keineswegs auswechseln.
4. Reinigen Sie die Gehäuseoberfläche wenn nötig mit einem milden Reinigungsmittel und einem weichen Tuch, um Verkratzungen vorzubeugen. Schwämme, direkter Wasserstrahl, Lösungsmittel, Alkohol, Ätzmittel sowie harte, raue Tücher sind zu vermeiden!
5. Vermeiden Sie auf jeden Fall den Kontakt von Feuchtigkeit mit den elektrischen Bauteilen des Gerätes.

Zur Reinigung wird feuchtes Tuch sowie neutrale Reinigungsmittel empfohlen.

Garantie

Garantieleistungen laut Garantieschein.

Der Hersteller übernimmt keine Haftung für Schäden, die durch einen unsachgemäßen Betrieb des Produktes entstehen.

RÜCKNAHME AUS DEM BETRIEB

Dieses Produkt darf am Ende seiner Lebensdauer nicht mit dem kommunalen Haushaltsabfall entsorgt werden, sondern muss an einem Sammelpunkt für das Recycling von elektrischen und elektronischen Geräten abgegeben werden.

Das Symbol auf dem Produkt, in der Gebrauchsanweisung oder auf der Verpackung weist darauf hin.

Die im Gerät verwendeten Werkstoffe sind zum Recycling gemäß ihrer Kennzeichnung geeignet.

Mit der Wiederverwendung, der stofflichen Verwertung oder anderen Formen der Verwertung von Altgeräten leisten Sie einen wichtigen Beitrag zum Schutze unserer Umwelt.

Informationen über die nächstgelegene Sammelstelle elektrischer Altgeräte erhalten Sie in Ihrer Gemeindeverwaltung.



Erklärung des Herstellers

Der Hersteller erklärt hiermit, dass das Gerät die grundlegenden Anforderungen erfüllt, die in den nachfolgend genannten Europäischen Richtlinien angeführt werden:

- Niederspannungsrichtlinie - 2006/95/EG,

- ErP – Richtlinie 2009/125/EG

- Richtlinie über Elektromagnetische Verträglichkeit - 2004/108/EG,

und dass das Erzeugnis deshalb mit dem **CE**-Zeichen gekennzeichnet und für das Gerät eine Übereinstimmungserklärung ausgestellt wurde, die den Marktaufsichtsorganen zur Verfügung gestellt wurde.

Hotele de evacuare model au fost proiectate pentru a înlătura și neutraliza vaporii de apă, aburul, fumul și gazele arse din bucătărie. Acestea trebuie să fie instalate permanent deasupra unui aragaz sau plită electrică. Este necesară instalarea unei conducte (tubulaturi) de evacuare aer uzat la exterior dacă funcționează în procedeul de îndepărtare al fumului. Conducta (tubulatura cu \varnothing 120mm) nu va fi mai lungă de 4- 5m. Hota poate să funcționeze ca un absorbant de miros după instalarea unui filtru cu cărbune activ. Într-un astfel de caz, o conductă de evacuare aer uzat la exterior nu este necesară. Hota de bucătărie este un aparat electric, fabricat în conformitate cu clasa II de protecție la foc, echipat cu un conector de alimentare și priză. Acesta are propria iluminare și ventilator de aspirație care poate să fie reglat la una din cele trei viteze de rotație.

II PĂRȚI COMPONENTE

Hotele de bucătărie sunt constituite din următoarele elemente (Fig. 1):

1. Horn intern,
2. Horn extern,
3. Panoul frontal
4. Panoul de comandă
5. Sistem de iluminare
6. Filtre de aluminiu
7. Corpul hotel de bucătărie

Suplimentar hota de bucătărie are anexată schema și elementele de montaj.

III DATE TEHNICE

Tip	OKS 613 RBH	OKS 613 RWH
Tensiune de rețea	AC 240V ~50Hz	AC 240V ~50Hz
Motor ventilator	1	1
Iluminat	2x50W	2x50W
Numărul filtrelor separatoare de grăsimi	2	2
Numărul vitezelor	3	3
Lățime (cm)	59,8	59,8
Adâncime (cm)	50	50
Înălțime (cm)	74,8-122,8	74,8-122,8
Evacuare aer (\varnothing mm)	150, 120	150, 120
Capacitate (m ³ / h)	500	500
Consum de putere (W)	290	290
Nivelul zgomotului (dBA)	53,5	53,5
Greutate [kg]	9,3	9,3
șoc Clasa de protecție	II	II
tip de muncă	Evacuare sau absorbție	Evacuare sau absorbție
culoare	Black	Ivory

1. Hota de deasupra aragazului, care folosește la eliminarea aburilor din bucătărie în exterior, trebuie racordată la canalul de ventilație corespunzător (nu se permite racordarea la hornuri de fum sau gaze de ardere, care sunt în funcțiune).
2. Distanța de siguranță dintre un aragaz și hota de bucatarie ar trebui să fie de cel puțin 650 mm. În cazul în care manualul de instrucțiuni de aragaz, inclusiv la distanță, altele, acest lucru ar trebui să fie luat în considerare.
3. Sub hotă nu se permite lăsarea flăcării deschise. În momentul în care dăm vasele la o parte de pe arzător, trebuie fixată flacăra minimă.
4. Mâncărurile pregătite în grăsimi trebuie să fie mereu supravegheate, deoarece grăsimea supraîncălzită poate să se aprindă foarte ușor.
5. Filtrul de grăsime al hotei de deasupra aragazului trebuie curățat, o dată la 2 luni. Filtrul îmbibat cu o mare cantitate de grăsimi este inflamabil.
6. Înainte de fiecare operațiune de înlocuire a filtrului sau înainte de începerea lucrărilor de reparație, curățire, trebuie scoasă fișa aparatului din priză.
7. Dacă în încăpere, în afară de hotă, sunt în funcțiune și alte aparate cu alimentare ne-electrică (de ex.: sobe cu combustibil lichid, încălzitoare de debit, boilere), trebuie să asigurăm o ventilație suficientă (flux de aer). Folosirea în siguranță este posibilă, atunci când, în același timp în care funcționează hota și aparatele de ardere, care depind de aerul din încăpere, în locul de amplasare a acestor aparate există o subpresiune de maxim 0,004 milibar (acest punct nu este obligatoriu, când hota de bucătărie este folosit ca absorbant de mirosuri).
8. După racordarea la rețeaua de 240 V este necesară racordarea la o priză electrică în stare de funcționare cu un circuit de protecție corespunzător.
9. Hota nu trebuie să servească ca platformă de sprijin pentru persoanele care se află în bucătărie.
10. Nerespectarea regulilor cu privire la curățarea hotei și înlocuirea filtrelor de carbon (funcționare ca absorbant de mirosuri) cauzează riscul de incendiu. Producătorul nu își asumă nici un fel de responsabilitate cu privire la orice daune sau incendii provocate de aparat și care rezultă din nerespectarea indicațiilor trecute în prezenta instrucțiune.
11. Atenție! În cazul în care cablul de alimentare este deteriorat, atunci acesta trebuie înlocuit într-un atelier de reparații specializat.

Nerespectarea regulilor cu privire la curățarea hotei și înlocuirea filtrelor de carbon (funcționare ca absorbant de mirosuri) cauzează riscul de incendiu. Producătorul nu își asumă nici un fel de responsabilitate cu privire la orice daune sau incendii provocate de aparat și care rezultă din nerespectarea indicațiilor trecute în prezenta instrucțiune

DESPACHETAREA

Pe durata transportului, dispozitivul a fost protejat împotriva deteriorării. După despachetarea dispozitivului vă rugăm să îndepărtați elementele ambalajului într-un mod care nu este periculos pentru mediul înconjurător și anume într-un mod ecologic. Toate materialele folosite pentru ambalare sunt inofensive pentru mediul înconjurător, 100% pot fi recuperate, reciclate și sunt marcate cu simbolul adecvat



Atenție! Materialele folosite pentru ambalat (pungi din polietilenă, bucăți de polistiren etc.) nu trebuie să se găsească în timpul despachetării la îndemâna copiilor.

RECOMANDĂRI:

1. Verificați dacă tensiunea indicată pe plăcuța de fabricație corespunde cu parametrii locali de alimentare.
2. Înainte de montaj desfaceți și îndreptați cablul de alimentare
3. Prezentul utilaj nu este predestinat să fie folosit de persoane (printre care și de copii) cu capacități fizice, senzoriale sau psihice insuficiente, de persoane lipsite de experiență sau care nu cunosc utilajul, cu excepția cazurilor în care acest lucru are loc sub supravegherea sau conform instrucțiunilor de folosire prezentate de persoane care răspund de problemele privind securitatea.



Trebuie să fiți atenți la copii, pentru ca aceștia să nu se joace cu hota.



ATENȚIE: înainte de racordarea hotei la rețeaua de alimentare și verificarea funcționării ei corecte întotdeauna trebuie controlat dacă cablul de alimentare a fost instalat corect și NU a fost strivit de hotă în timpul activităților de montaj.

Montajul hotei de bucătărie:

1. Înainte de a începe montajul înșurubați ștuțul de racordare de ieșire cu ajutorul holț-șuruburilor care sunt anexate la set (Fig. 3).
2. Aplicați șablonul de hârtie cu orificiile de fixare și faceți găurile care sunt marcate A, B, C, D cu ajutorul unui burghiu cu Φ 8mm. (Fig. 5). Orificiile de care aveți nevoie pentru montajul suportului hornului trebuie realizate cu ajutorul unui burghiu cu Φ 4mm.
3. Introduceți în orificiile marcate cu ABCD diblurile Φ 10mm, în orificiile pentru dispozitivul de susținere a hornului introduceți diblurile Φ 6mm (Fig. 6).
4. Fixați dispozitivul de susținere a hornului cu ajutorul holț-șuruburilor 3,9x22 (Fig. 7).
5. Înșurubați holț-șuruburile de montare 5,5x45 în diblurile Φ 8mm (orificiile A, B). Distanța dintre capul holț-șurubului și perete trebuie să fie de 5mm (fig. 8).
6. Fixați hota de bucătărie pe perete și înșurubați până la capăt holț-șuruburile (Fig. 9).
7. În interiorul hotei de bucătărie se găsește un orificiu de corectare în care trebuie să introduceți holț-șurubul de corectare (Fig. 10).
8. Montați țeava de evacuare la ștuțul de racordare de ieșire (Fig. 11). Colierele de strângere și țeava nu fac parte din setul hotei de bucătărie. Montați țeava în modul corespunzător (Fig. 12).
9. Fixați ansamblul de hornuri de corpul hotei de bucătărie cu ajutorul holț-șuruburilor 3,9x9,5 (Fig. 13).
10. Desfaceți ansamblul de hornuri și prindeți hornul superior de dispozitivul de susținere (Fig. 14).
11. Conectați hota de bucătărie la priză și verificați modul de funcționare a acesteia, ștecherul trebuie să fie întotdeauna la îndemână pentru ca în caz de nevoie să deconectați de la priză dispozitivul.

Conectarea la rețeaua electrică și verificarea funcționării

După conectarea aparatului la rețeaua de alimentare cu energie (în concordanță cu cerințele definite mai sus) este necesar să se verifice funcționarea motorului și a iluminării hotei.

Reglarea modului de funcționare a hotei**Reglarea modului de funcționare a hotei, evacuarea aerului**

În modul de extracție, aerul este evacuat la exterior printr-o conductă specială. În acest montaj, va fi înlăturat oricare din filtrele carbon. Hota trebuie să fie conectată la o evacuare deschisă a aerului în exterior prin intermediul unei conducte flexibile sau rigide de 120 mm diametru, care poate să fie procurată de la un magazin pentru vânzarea materialelor pentru instalații. Racordarea se va face numai de către un instalator calificat și autorizat.

Reglarea modului de funcționare al hotei

În această opțiune aerul filtrat se întoarce în încăpere prin orificiile din partea frontală a hotei. În acest montaj, este necesar a se instala filtru carbon. (Fig. 8).

Vitezele ventilatorului

În condiții normale și cu concentrații joase ale gazelor arse sau vapori de apă, fum, trebuie să fie folosite viteze medii și cele mici. Viteza superioară trebuie să fie folosită în cazul unor concentrații mai mari ale gazelor arse, fumului ex. în timpul prăjiturii sau fabricării grătarului

1. Siguranța funcțională

Filtrele textile separatoare de grăsime și filtrele de carbon trebuie să fie înlocuite, iar filtrul de aluminiu să fie curățat în concordanță cu instrucțiunile de fabricație și frecvent în perioadele cu funcționare intensă (mai mult decât 4 ore pe zi). Dacă este folosită o mașină de gătit cu gaz, este interzis a se lăsa flacăra neacoperită. Când îndepărtați vasele de pe arzătorul de gaz, stabiliți flacăra la cel mai mic nivel al acesteia. O astfel de situație, cauzează pierderi de energie nedorite și creșteri periculoase de căldură. Hota nu trebuie să fie folosită pentru alte scopuri, altele decât acelea pentru care a fost proiectată.

2. De manipulare

2.1 Panoul de comandă

Alegerea vitezei de funcționare

Sistemul de ventilare din cadrul dispozitivului posedă trei viteze de funcționare. Trebuie să alegeți viteza de funcționare a ventilatorului pentru cea mare, medie sau mică, având în vedere modul de pregătire a mâncărilor (fierbere, prăjire, gătit cu aburi). Motorul este pornit prin apăsarea butoanelor de pe panoul frontal. După ce ați terminat pregătirea mâncărilor lăsați hota pornită pentru un timp pentru a elimina resturile de mirosuri și aburi.

Pentru ca procesul de ventilare să decurgă corespunzător, ferestrele din bucătărie trebuie să fie închise.

Sistem de iluminare

Dispozitivul este echipat în 2 lămpi și un buton pentru setarea sistemului de iluminare. Pentru a aprinde lumina trebuie să apăsați butonul de pornire a luminii.

3. Întreținere

Întreținerea regulată și curățarea aparatului va garanta funcționarea în bune condiții sau fără greșeală și îi prelungeste durata de funcționare. Trebuie să acordați atenție la înlocuirea filtrelor de separare grăsimi și filtrele carbon în concordanță cu instrucțiunile fabricantului.

3.1 Filtrele metalice de separat grăsimi

1. Curățarea

Filtrele de separat grăsimi trebuie să fie curățate la fiecare două luni în timpul unei funcționări normale a hotei, într-o mașină de spălat vase sau manual, folosind un detergent mediu sau săpun lichid.

2. Înlocuire (des. 15).

3.2 Filtrul carbon

1. Funcționare.

Filtrul carbon (2 bucăți)- Fig. 16- este folosit numai în cazul în care hota funcționează ca dispozitiv pentru absorbția aerului și nu este conectată la conducta de ventilație. Filtru cu carbon activ poate absorbi mirosurile până la saturația sa completă. Acesta nu poate fi spălat și nici regenerat de aceea trebuie înlocuit cel puțin o dată la 3 luni sau o dată la 5 luni sau chiar și mai des în cazul în care este foarte des folosit.

2. Schimbare

- dați la o parte filtrul metalic de grăsime (Fig. 15),
- pe grilele de admisie aerului către motor trebuie să amplasați filtrele carbon cu suprafețele concave pe suprafața acestora (Fig. 17),
- înșurubați filtrele pe baionetele care ies în afară,
- montați la loc filtrele de grăsime din alumininiu.

3.3 Sistemul de iluminare

Pentru a înlocui becurile trebuie să::

- deconectați hota de la rețeaua de alimentare cu curent electric,
- dați la o parte filtrele de grăsime din alumininiu (Fig. 18),
- scoateți becul ars apăsând delicat în jos carcasa metalică a bacului halogen și apoi rotind becul (Fig. 20),
- montați un bec nou care are aceiași parametri,
- montați la loc filtrele de grăsime și conectați hota la rețeaua de alimentare cu curent electric.



Notă : Asigurați-vă că nu atingeți becul de halogen care urmează a fi instalat cu degetele neprotejate !

3.4 Curățare

În timpul curățării hotei nu trebuie:

- folosite cârpele sau bureții foarte umezi și nici jetul de apă.
- folosiți dizolvanții și nici alcoolul, deoarece acestea pot provoca mătuirea suprafețelor lăcuite (sau inoxidabile).
- folosite substanțele corozive, mai ales a celor pentru curățarea suprafețelor realizate din oțel inoxidabil.
- folosită peria tare și aspră

Se recomandă folosirea unei cârpe ușor umezite sau detergenți neutri.

Filtrul de grăsime ar trebui să fie curățate în fiecare lună, prin spălarea mâinilor cu săpun sau detergent sau în mașina de spălat vase (60 ° C). După ce spala mai multe în mașina de spălat vase, de culoare a filtrului de alumininiu poate fi schimbat. Își schimbe culoarea nu înseamnă nereguli și nu are nevoie de a înlocui

Casarea Aparatului

La casarea aparatului, va rugam sa nu il aruncati la locurile de gunoi special amplasate de municipalitate, ci sa il aduceti la centrul de re-folosire si reciclare specializat. In acest sens, va rugam sa observati eticheta speciala amplasata fie pe aparat, fie pe ambalaj sau in manualul de instructiuni.

Aparatul a fost produs din materiale reciclabile. Prin aducerea lui la centrele specializate demonstrati grija Dvs. pentru mediul inconjurator.

Va ruga sa solicitati informatii suplimentare de la autoritatile de resort despre centrele specializate.



Declarația producătorului

Prin prezenta producătorul declară că acest produs îndeplinește condițiile de bază cuprinse în următoarele directive europene:

- directiva 2006/95/EC privind echipamentele de joasă tensiune
- directiva 2009/125/EC
- directiva 2004/108/EC privind compatibilitatea electromagnetică și din aceste motive produsul a fost marcat cu simbolul CE și i s-a eliberat declarația de compatibilitate în scopul prezentării ei organelor de control al pieții.

кухненски абсорбатор е проектиран за да премахва или неутрализира кухненските пари. Той трябва да бъде монтиран стабилно над газов или електрически котлон. Той изисква инсталиране и на въздухоотводна тръба в случайта в който се използва функцията за изкарване на въздуха. Тръбата (Ø120 mm) не бива да е по-дълга от 4-5 m. Уреда може да се използва като изходен абсорбатор, но за целта трябва да монтирате карбонов филтър. В този случай не е необходимо да монтирате въздухоотводна тръба за отвеждане на използваният въздух. Абсорбатора е електрически уред произведен в съответствие с клас II защита от пожар, оборудван със перманентен кабел и щепсел. Има собствена лампа и вентилатор който може да бъде настроен на една от 3 възможни скорости.

II ОБОРУДОВАНИЕ

Вытяжное устройство состоит из следующих элементов (рис.1):

1. Вътрешен комин,
2. Външен комин,
3. Преден панел
4. Панел за управление
5. Осветление
6. Алюминиеви филтри
7. Корпус на абсорбатора

В допълнение абсорбатора е оборудван със схема и монтажни елементи

III ТЕХНИЧЕСКА ИНФОРМАЦИЯ

тип	OKS 613 RBH	OKS 613 RWH
Захранване	AC 240V ~50Hz	AC 240V ~50Hz
Вентилатор	1	1
Лампа	2x50W	2x50W
Брой филтри против олио	2	2
Брой скорости	3	3
Ширина (cm)	59,8	59,8
Дебелина (cm)	50	50
Височина (cm)	74,8-122,8	74,8-122,8
Отвеждане на въздух (ø mm)	150, 120	150, 120
Капацитет (m3/h)	500	500
Консумация на енергия (W)	290	290
Ниво на шум (dB A)	53,5	53,5
тегло [kg]	9,3	9,3
Клас на противопожарна защита	II	II
тип на работа	Извличане или абсорбиране	Извличане или абсорбиране
цвет	Black	Ivory

1. Абсорбаторът за монтиране над готварска печка, служещ за извличане на изпаренията навън (работи като изтегля изпаренията), трябва да бъде свързан със съответния вентилационен канал (не свързвайте към канали на комини, канали за отвеждане на дима или други изпарения, които са в експлоатация).
2. Безопасно разстояние между печката и абсорбатора трябва да бъде най-малко 450 mm. Ако инструкцията за употреба на готварска печка, включително други разстояние, това трябва да бъде взето под внимание.
3. Под абсорбатора не можете да оставяте открит огън. По време на сваляне на съдовете от печката, настроите пламъка на газта на минимум.
4. Ястия приготвяни на мазнина трябва да са под постоянен контрол, поради това, че нагрятата мазнина е лесно запалима.
5. Филтърът за мазнината в абсорбатора трябва да бъде изчистван веднъж на 2 месеца. Филтър, наситен с много мазнина е лесно запалим.
6. Преди всяка смяна на филтъра, или преди започването на каквито и да са ремонти или чистене на абсорбатора – извадете щепсела на уреда от захранващия контакт.
7. Ако в помещенията, освен абсорбатора, се експлоатират други съоръжения, които не се захранват с електрическа енергия (например печки на течни горива, радиатори на горещ въздух), трябва да се погрижите за съответната вентилация (довеждане на въздух). Безопасното експлоатиране е възможно, когато, при едновременната работа на абсорбатора и съоръженията, зависими от въздуха в помещението, в мястото на поставянето на тези съоръжения има минимум подналягане най-много 0,004 milibara (мили бара) (тази точка не е важна, когато абсорбаторът работи само в режим на извличане на миризми).
8. При включването към захранващата мрежа от 240 V проверете дали контакта не е повреден.
9. Абсорбаторът не може да служи като повърхност за подпиране на лицата намиращи се в кухнята.
10. Абсорбаторът трябва да бъде редовно изчистван – както отвън – така и от вътре (ПОНЕ ВЕДНЪЖ В НА 1 МЕСЕЦА), като трябва да бъдат съблюдавани препоръките отбелязани в тази инструкция).
11. Внимание! Ако кабелът за захранване с електрическа енергия е повреден, трябва да бъде сменен в специалните за това сервиси.

Производителя не носи отговорност за повреди причинени при монтирането и използването на този уред, по начин неописан в тази инструкция.

РАЗОПАКОВАНЕ

Уреда е опакован така, че да е осигурен и предпазен от повреди по време на транспорта. След разопаковането на уреда, моля да ликвидирате елементите на опаковката по начин не замърсяващ околната среда. Нито един от елементите използвани за опаковането на уреда не е вреден за околната среда, елементите на опаковката 100% могат да бъдат



Съоръжението е опаковано във фолио, което може да е източник на безопасност. За да избегнете опасни ситуации, дръжте фолиото далече от деца.

ПРЕПОРЪКИ:

1. Проверете дали напрежението означено на информационната табела отговаря на параметрите на електрическото захранване в къщи, при което захранването трябва да е означено като ~ (променлив ток).
2. Преди монтирането извадете и развийте кабела за захранване.
3. Този уред не е предназначен за употреба от лица с ограничени физически, чувствени или психически способности както и от лица не притежаващи опит или знания за такъв уред; освен ако това става под надзор или съгласно с инструкцията за употреба на уреда, предадена от лица отговарящи за тяхната безопасност.



Обръщайте внимание на децата да не си играят с абсорбатора



ВНИМАНИЕ: преди включването на абсорбатора към мрежата за захранване и проверката дали правилно работи, проверете дали кабелът, който служи за свързване е правилно инсталиран и НЕ е бил притиснат и повреден по време на монтажа на абсорбатора.

Монтаж на абсорбатора:

1. Преди инсталиране, фиксирайте изхода на тръбата с набора от винтове (фиг. 3).
2. Поставете шаблона от хартия с разположението на отворите и пробийте отворите маркирани като А, В, С, D с бормашина Φ 8 мм. (фиг. 5). Отворите за монтажната скоба на комина пробийте с помощта на бормашина Φ 4 мм.
3. Сложете в отворите означени като ABCD дюбелите Φ 10 мм, в отворите за монтажните скоби на комина сложете дюбелите Φ 6 мм (Фиг. 6).
4. Прикрепете скобите на комина с винтове 3,9 x22 (фиг. 7).
5. Затегнете монтажните винтове 5,5 x45 в дюбелите Φ 8 мм (отвори А, В). Разстоянието между главата на винта и стената трябва да бъде 5 мм (фиг. 8).
6. Закачете абсорбатора на стената и затегнете винтовете (фиг. 9).
7. Вътре в абсорбатора се намира коригиращ отвор, трябва да завиете там коригиращия винт (фиг. 10).
8. Монтирайте извеждащата тръба към изхода (фиг. 11). Скобите и фитингите не са приложени към абсорбатора. Поставете тръбата по подходящ начин (фиг. 12).
9. Прикрепете комплекта на комина към корпуса на абсорбатора с винтове 3,9 x9,5 (фиг. 13)
10. Плъзнете комплекта комини и завинтете горния комин към скобата (фиг. 14).
11. Свържете абсорбатора към захранването и проверете неговата работа, щепселът трябва да бъде винаги лесно достъпен, ако е необходимо да изключите уреда.

Свързване към електрическата мрежа и контрол на работата

След свързването към електрическата мрежа (съгласно с определените изисквания) проверете дали действията осветлението на абсорбатора и дали неговият мотор работи правилно. След инсталирането на абсорбатора, контакта трябва да бъде в достъпно място, за да може лесно да бъде изключен от електрическото захранване.

Настройка на режима на работа на абсорбатора

Настройка на режима на работа на аспиратора като вентилация

По време на този режим на работа абсорбатора извлича въздуха и го изтласква на вън с помощта на специални тръби (комин). Абсорбаторът трябва да е свързан с отвора отвеждащ въздуха на вън с помощта на еластична или не еластична тръба с диаметър 120 мм и съответните соби скоби към тръбата, които можете да купите в магазина с инсталационни материали. Единият край на тръбата трябва да свържете с найкрайника на абсорбатора, а другият с отвора на комина. Допълнително трябва да поставите лоста за промяна на режима на работа на абсорбатора на горна позиция. Този лост се намира отстрани в предната част на пластмасовия корпус на мотора; вътре в абсорбатора - (рис. 4 поз. А)

Свързването трябва да бъде извършено от квалифицирано лице.

Настройка на уреда в режим на работа като абсорбатор на миризмите

В този вариант на работа филтрираният въздух се връща обратно в помещението чрез специални отвори, намиращи се в горната част на корпуса на абсорбатора. При този режим на работа е нужно да бъде закупен и монтиран филтър с активен въглен (монтирането е обяснено по натам в тази инструкция). Допълнително трябва да поставите лоста за промяна на режима на работа на абсорбатора на долна позиция (рис 4 поз. А) и да запушите отвора към комина (рис. 1 поз. В).

Скорости на вентилатора

Най-ниската и средната скорост се използва при нормални условия и ниска концентрация на изпарения, а най-високата скорост се използва само при висока концентрация на изпарения от готвенето, напр. по време на пържене или печене на скара.

1. Употреба и поддръжка

Необходимо е стриктно да спазвате препоръките за безопасност, дадени в настоящата инструкция! Филтрите за мазнина и филтрите с активен въглен трябва да се почистват или сменят съгласно препоръките на производителя или по-често в случай на интензивно използване (над 4 часа дневно). В случай че използвате газов котлон, не оставяйте пламъка открит. При сваляне на съдовете от газовия котлон оставете минимален пламък.

Внимавайте пламъкът да не излиза изпод съда, тъй като това води до нежелани загуби на енергия и опасна концентрация на топлина. Не използвайте аспиратора за цели, различни от тези, за които е предназначен.

2. Операции:

2.1 Контролен панел

Избор на скоростта на работа

Вентилационната система в уреда има три скорости. Изберете скоростта на работа на вентилатора - висока, средна или ниска скорост, като вземете в предвид начина на приготвянето на храната (готвене, пържене, задушаване). Двигателя започва да работи след натискане на бутона на предния панел. След готвене оставете абсорбатора включен за известно време, за да се отстранят остатъчните миризми и пари. За да работи правилно вентилацията, прозорците в кухнята трябва да бъдат затворени.

Осветление

Устройството е оборудвано с две лампи и бутон за контрол на осветлението. За да включите осветлението, натиснете бутона за осветление.

VI РАБОТА И ПОДДЪРЖАНЕ

Поддръжка

Редовната поддръжка и почистване на уреда осигурява правилна, безаварийна работа на аспиратора и удължава живота му. Обърнете внимание филтрите за мазнина и филтрите с активен въглен да се сменят съгласно препоръките на производителя.

Метални филтри за мазнина

1. Почистване

При нормална работа на аспиратора филтрите за мазнина трябва да се почистват на всеки два месеца в съдомиялна машина или ръчно с помощта на слаб миещ препарат или течен сапун.

2. Смяна

Демонтажът на филтрите става по следния начин- рис. 15.

Въглен филтър

1. Действие.

Въглен филтър (2 броя) - Фигура 16 – използва се само тогава когато уреда работи като абсорбатор и не е свързан към вентилационната отвеждаща навън тръба. Филтърът с активен въглен може да поема миризми, докато не се насити. Не е също така подходящ за миене или регенериране и следва да бъде заменен най-малко веднъж на всеки 3 до 5 месеца или по-често в случай на изключително интензивна употреба.

2. Смяна

- свалете металния филтър за мазнини (Фиг. 15),
- на решетките за приток на въздух към мотора, поставете въгления филтър от вдлъбнатата му повърхност (Фиг. 17),
- завийте филтъра на изпъкналите щитове,
- монтирайте отново алуминиевите филтри за мазнина

Осветление

За да смените лампата трябва да:

- изключете абсорбатора от електрическата мрежа,
- свалете алуминиевите филтри за мазнина (Фиг. 18),
- извадете изгорялата лампа деликатно извивайки надолу металния корпус на халогенната лампа и завъртете лампата (Фиг. 20),
- сложете нова лампа със същите параметри,
- монтирайте отново филтъра за мазнина свържете абсорбатора с електрическата мрежа.



Внимание: Внимавайте да не докоснете новата халогенна крушка с пръсти!

3.4. Почистване

При нормално почистване на аспиратора не бива:

- да се използват мокри кърпи или гъби нито вода,
- да се използват разтворители или алкохол, тъй като те могат да причинят матиране на лакираните повърхности,
- да се използват разяждащи вещества, особено за почистване на повърхностите от неръждаема стомана,
- да се използват остри, абразивни средства за почистване.

Препоръчва се използването на влажна кърпа и слаби миещи препарати.

Изхвърляне на уреда

Когато решите да изхвърлите уреда, не го правете в контейнерите за обикновени отпадъци. Вместо това го занесете до център за рециклиране на електроника и електронни част. Подходяща информация за това е предоставена с инструкцията, кашона или от продавача. Уреда е произведен от рециклируеми материяли. Със занасянето на уреда до център за рециклиране, вие показвате че сте загрижен за околната среда и природата. Обърнете се към местните власти за да получите информация за мястото на което можете да оставите уреда.



Декларация на производителя

Производителят декларира със това, че изделието спазва основните изисквания на изброеният по-долу европейски директиви:

- директиви за ниски напрежения 2006/95/EC,
- директиви за електромагнитна компатибилност 2004/108/EC,
- директиви 2009/125/EC

и за това изделието е означено CE както и бе изготвена за него декларация за спазването, която се предоставя на органите на надзор и контрол на пазара.

Konyhai páraelszívó, a konyhai füst eltávolítására lett tervezve. A berendezés az elhasznált levegőt egy kúrtón keresztül a szabadba távolítja. A kúrtó (rendszerint Ø 120 mm / Ø 150 mm cső) nem lehet hosszab mint 4-5 m. Szagelszívóként is működik ha aktív szén-szűrővel van felszerelve. Ebben az esetben a használt levegő eltávolítása a szabadba nem szükséges, de ajánlott szellőző kiépítése. A konyhai elszívó olyan elektromos berendezés amely a II. oszt. érintésvédelem előírásainak megfelel. Saját világítással és egy olyan ventilátorral van felszerelve, amely három sebességi fokozatban működik. Az elszívót függőlegesen kell elhelyezni a gáz ill. elektromos sűtő felett.

II RÉSZEGYSÉGEK

A konyhai páraelszívó a következő elemekből áll (1. rajz):

1. Belső kémény,
2. Külső kémény,
3. Elülső panel
4. Irányítópanel
5. Világítás
6. Alumínium szűrők
7. Az elszívó teste

Ezen felül a páraelszívóhoz mellékeljük a szerelési kellékeket valamint a szerelési rajzot.

III MŰSZAKI ADATOK

Tipus	OKS 613 RBH	OKS 613 RWH
Tápfeszültség	AC 240V ~50Hz	AC 240V ~50Hz
Ventilátor motor	1	1
Világítás	2x50W	2x50W
Fémszűrők darabszáma	2	2
Ventilátor sebessége	3	3
Szélesség [cm]	59,8	59,8
Mélység [cm]	50	50
Magasság [cm]	74,8-122,8	74,8-122,8
Kivezetés [ø mm]	150, 120	150, 120
Kapacitás [m ³ /h]	500	500
Energia fogyasztás [W]	290	290
Zaj szint [dBA]	53,5	53,5
Tömeg [kg]	9,3	9,3
áramütés elleni védelmi osztály	II	II
Működés módja	Elszívó vagy felszívó	Elszívó vagy felszívó
Szín	Black	Ivory

1. A páraelszívó, mely a főzésnél keletkező gőz kívültre való eltávolítására szolgál, egy erre a célra megfelelő szellőző nyíláshoz kell csatlakoztatni (ne csatlakoztassuk működő, füst illetve gáz elvezető kéményhez).
2. A készüléket legalább 650 mm magasságban kell felszerelni a főzőmező felett (3. rajz). Ha a gáz-tűzhely használati utasításában nagyobb távolságok lettek előírva, akkor ezeket kell figyelembe venni.
3. A páraelszívó alatt tilos a nyílt láng használata. Amikor levesszük az edényt a tűzhelyről, állítsuk a lángot minimumra.
4. Ha olajat használunk a sütéshez a páraelszívó alatt, az üzemeltetés teljes időtartama alatt tartsa szemmel az ételt, ugyanis a túlmelegedett olaj tüzet okozhat.
5. A zsírszűrő betéteket legalább havonta meg kell tisztítani. A zsírral szennyezett zsírszűrő betétek könnyen lángra lobbanhatnak.
6. Mielőtt kicserélnénk a zsírszűrő betéteket illetve minden javítás, karbantartás előtt áramtalanítsuk a készüléket kihúзва a dugót a konnektorból.
7. Ha a helyiségben, ahol a páraelszívó üzemel, más nem elektromos készüléket is használunk (mint pl. a olajkemence, átfolyós vízmelegítő, bojler) biztosítani kell a jó szellőzést (levegőátfolyás). A biztonságos használat akkor lehetséges, ha a páraelszívó és a többi készülék egyszerre való használatánál, ott, ahol a készülékek el vannak helyezve, a légnyomás nem haladja meg 0,004 milibart (ez a pont érvényét veszti amikor a keringtető üzemmódban használjuk a páraelszívót)
8. A 240 V hálózathoz való csatlakozáskor helyesen működő csatlakozódugót kell használni.
9. Nem szabad a páraelszívóra támaszkodni.
10. A készüléket LEGALÁBB HAVONTA kell tisztítani, mind kívülről, mind belülről, a karbantartásra vonatkozó, e használati utasításban foglalt előírások betartásával. A tisztítással illetve a szűrők cseréjével kapcsolatos előírások be nem tartása tűzveszélyt eredményezhet.
11. Ha a csatlakozó kábel megsérül, ki kell cserélni egy erre hivatott szakszervizben.

A gyártó nem vállal felelősséget a készülék által okozott károkért illetve tüzesetekért, melyeket a készülék nem rendeltetésszerű használata okozott.

KICSOMAGOLÁS

A készülék a szállítás idejére megfelelő módon be lett csomagolva a biztonság érdekében. A kicsomagolást követően el kell távolítani a csomagolás elemeit Környezetbarát módon. Az összes anyag amit a csomagoláshoz használunk környezetbarát, és 100% Ujrahasznosítható, amit egy megfelelő szimbólum jelez.



Figyelem! A csomagolóanyagokat (polietilén zacskók, hungarocell darabok stb.) a kicsomagolás közben tartsuk távol a gyerekektől.

JAVASLATOK:

1. Győződjünk meg arról, hogy a készülék belsejében található típuscímkén feltüntetett hálózati feszültség és csatlakozó értékek megegyeznek-e a lakásban található értékekkel.
2. A szerelési munkálatok megkezdése előtt tekerjük ki és egyenesítsük ki a csatlakozókábelt.
3. Ezt a készüléket nem használhatják olyan személyek (többek között gyerekek) akik csökkent fizikai, érzékszervi vagy értelmi képességűek, vagy hiányzik a megfelelő tapasztalatuk vagy a tudásuk, hacsak nem felügyeli őket egy a biztonságukért felelős személy, aki a használati utasítás alapján útmutatókkal látja el őket.



**Ügyeljünk a gyerekekre,
Hogy ne játsszanak a páraelszívóval.**



FIGYELEM: mielőtt áramhoz csatlakoztatnánk a páraelszívót és ellenőriznénk a működését, mindig meg kell nézni, hogy a csatlakozó kábel nem hibás-e, illetve NEM tört-e meg a kábel a készülék felszerelésénél.

A páraelszívó felszerelése:

1. A felszerelés megkezdése előtt fel kell erősíteni a kimeneti nyílást a szerelő szettben található csavarok segítségével (3. rajz).
2. Illessze a papír sablont a falhoz és fúrja ki a megjelölt nyílásoknál az A, B, C, D betűvel megjelölt egy Φ 8mm fúróval. (5. rajz). A kémény fogantyúja alá való nyílásokat egy Φ 4mm fúróval kell kifúrni.
3. Az ABCD jellel megjelölt nyílásokba el kell helyezni a tipliket Φ 10mm, s a kémény fogantyúja alá való nyílásokba kell helyezni a tipliket Φ 6mm (6. rajz).
4. A 3,9x22 csavarok segítségével fel kell erősíteni a kémény fogantyúját (7. rajz).
5. A 5,5x45 csavarokat a tiplikbe kell becsavarni Φ 8mm (A, B nyílások). A csavarfej és a fal közötti távolság 5 mm kell hogy legyen (8. rajz).
6. A páraelszívót a falra kell illeszteni és be kell csavarni az összes csavart (9. rajz).
7. A páraelszívóban található egy korrekciós nyílás, abba kell becsavarni a korrekciós csavart (10. rajz).
8. Az elvezető csövet a kimeneti nyíláshoz kell erősíteni (11. rajz). A csőbilincs és a cső nem tartoznak a páraelszívó alapfelszereléséhez. A csövet megfelelő módon be kell illeszteni (12. rajz).
9. A kéményrendszert a 3,9x9,5 csavarok segítségével kell az elszívó testhez erősíteni (13. rajz)
10. A kéményrendszert szét kell húzni és a felső kéményt a fogantyúhoz kell csavarni (14. rajz).
11. A páraelszívót áramhoz kell csatlakoztatni, a dugó mindig elérhető kell hogy legyen hogy bármely pillanatban áramtalanítani lehessen a készüléket.

Elektromos bekötés és a működés ellenőrzése

Miután áramhoz csatlakoztattuk a készüléket (a korábbiakban foglaltak szerint) ellenőrizni kell, hogy működik-e a világítás és a készülék motorja.

Miután bekötöttük a készüléket, a konnektor elérhető kell hogy legyen a dugó kihúzásának céljából.

A konyhai elszívó üzemmódjának beállítása

Az elszívó ventilációs üzemmódban való működése

Az elszívó ventilációs üzemmódban a levegőt a szabadba üríti egy speciális csatornán keresztül. Ebben a helyzetben a szénzsűrőt el kell távolítani. Az elszívó egy 120 vagy 150 mm átmérőjű flexibilis vagy merev cső csatlakoztatásával vezeti ki a levegőt a szabadba. Szűrőkapcsok használatát ajánljuk a csatorna szereléséhez. A beszerelést képezített szakember végezze el.

Az elszívó szagelszívó üzemmódban való működése

Ebben a helyzetben a megsűrített levegő visszaáramlik a helyiségbe a kürtő mindkét oldalán keresztül. Ilyenkor szükséges a szénzsűrő beszerelése.

Ventilátor sebesség

Az alacsony és közepes sebességet normál feltétel esetén alacsony füst- koncentrációnál használja. Magas sebességet erős füstkoncentráció esetén használja, pl. grillezés és sütés.

1. Biztonságos üzemeltetés

A jelen használati utasításban előírt biztonsági intézkedéseket szigorúan be kell tartani! A csomagolás újrahasznosítható anyagokból lett legyártva. Mielőtt hozzákezdene a készülék használatához, távolítsuk el a csomagolást és selejtezzük le a jogszabályok által leírt módon. Figyelem: A csomagolás veszélyes lehet a gyerekek számára. A zsírszűrőt valamint az aktív szénen tartalmazó szűrőt rendszeresen kell tisztítani illetve cserélni, a gyártó előírásaival egyhangban, illetve napi négy órán felüli használatkor gyakrabban. Gáztűzhelynél tilos a nyílt láng használata. Amikor levesszük az edényt a tűzről, a lángot minimálisra kell beállítani. Mindig ellenőrizzük, hogy a lángok nem csapnak-e a ki az edény alól, mivel ez energiaveszteséget illetve veszélyes hő koncentrációt okozhat. Tilos a páraelszívó nem rendeltetésszerű használata.

2. Kezelés

2.1 Irányítópanel

Sebességfokozat kiválasztása

A készülékbe beépített szellőzőrendszernek három sebességfokozata van. Ki kell választani a megfelelő sebességfokozatot – alacsony, közepes, magas – figyelembe véve az étel elkészítésének módját (főzés, sütés, párával való főzés). A készülék motorját az irányítópanelen található gomb megnyomásával kell bekapcsolni. A főzés befejeztével ajánlatos a páraelszívót még néhány percig bekapcsolva hagyni hogy a főzés közben keletkezett összes gőz és szag el legyen távolítva.

A megfelelő szellőzés érdekében a konyhai ablakokat kérjük zárva tartani.

Világítás

A készüléket két lámpával és egy, a világítást vezérlő gombbal szereltük fel. A világítás bekapcsolásának céljából meg kell nyomni a világítás gombot.

Karbantartás

A berendezés rendszeres karbantartása és tisztítása garantálja a jó és hibamentes működést, és megnöveli a készülék élettartamát. Különös figyelmet kell fordítani a fémzsűrő és szénszűrő cseréjére a gyártó előírása szerint.

3.1 Alumínium zsírzsűrő (5. rajz)

3. Tisztítás

A páraelszívó rendszeres használatánál a zsírzsűrőket legalább havonta kell tisztítani, mosogatógépben illetve kézzel, enyhe mosószerrel illetve folyékony szappannal.

4. Kicszerelés

A szűrő leszerelését a következőképpen kell végrehajtani- 15. rajz.

- a) kinyitjuk a zárat,
- b) és kivesszük az alumínium zsírzsűrőt a teleszkópos kürtöböl.

3.2. Szénszűrő

Működés.

A szénszűrőket csak akkor használjuk, amikor a páraelszívót nem csatlakoztattuk a szellőző rendszerhez. Az aktív szén tartalmazó szűrő magába szívja a főzés közben keletkező szagokat, egészen amíg meg nem telik. Nem lehet a szűrőt megtisztítani illetve újrahasználni, ezért legalább kéthavonta ki kell cserélni, ha intenzíven használjuk a páraelszívót, akkor gyakrabban.

Kicszerelés

- a) le kell venni a fém szűrőket
- b) a szűrőket helyezzük homorú oldalukkal a motor szellőző nyílásainak védőrácsaira,
- d) a szűrőket fel kell tekerni a kiálló rudakra,
- e) és ismételten fel kell tenni az alumínium zsírzsűrőket

3.3. Világítás.

Az égő kicszerelésének céljából:

- áramtalanítani kell a páraelszívót,
- le kell venni az alumínium zsírzsűrőket,
- ki kell venni a sérült izzót óvatosan lefele nyomva a halogén izzó tartóját és kicsavarva az izzót,
- be kell helyezni az azonos paraméterű izzót,
- fel kell tenni az alumínium zsírzsűrőket és áramhoz kell csatlakoztatni a páraelszívót.

3.4. Tisztítás

A páraelszívó hagyományos módon történő tisztításánál tilos:

- Nedves rongyot illetve szivacsot vagy pedig folyóvizet használni
- Oldószert illetve alkoholt használni, ugyanis ezek károsíthatják a festett felületeket.
- Maró hatású anyagokat használni, kiváltképp a rozsdamentes felületek tisztítására.
- Kemény illetve érdes felületű törőkendőt használni

Tisztításnál nem invazív hatású szereket és enyhén vizes törőkendőt ajánlatos használni.

A zsírzsűrőt rendszeresen kell tisztítani havonta legalább egyszer, vagy kézi mosással folyékony szappan illetve enyhe tisztítószer segítségével, vagy pedig mosogatógépben (max. 60°C-ig). Többször, a mosogatógépben történő tisztítást követően az alumínium szűrő színe megváltozhat. A színváltozás nem jelent meghibásodást illetve nincs szükség a szűrő kicszerelésére.

Garancia

A garanciális szolgáltatások a garanciajegyen feltüntetettek szerint történnek.
A gyártó nem vállal felelősséget a nem rendeltetésszerű használat okozta károkért.

Készülékek megsemmisítése

Amennyiben eldobja készülékét, ne helyezze el hagyományos városi hulladék-tároló konténerbe. Vigye ehelyett elektromos és elektronikus hulladék újrahasznosító és megsemmisítő centrumba. Az erre vonatkozó címkét a készüléken, a használati utasításon vagy a csomagoláson helyezzük el.

A készülék újrahasznosítható anyagokból készült. A régi készülékek újrahasznosító gyűjtőhelyekre való szállításával Ön kinyilvánítja azt, hogy törődik környezetével. Kérjük, érdeklődjön a helyi környezetvédelmi hatóságoknál az ilyen jellegű szolgáltatások lehetőségeiről.

**A gyártó nyilatkozata**

A gyártó ezennel kijelenti, hogy a termék megfelel a következő EU direktíváknak:

- 2006/95/EC Alacsony feszültségű direktíva,
- 2004/108/EC Elektromágneses kompatibilitás direktíva
- 2009/125/EC

Ezért is a terméket **CE** jellel látta el és egy megfelelőségi nyilatkozatot adott ki hozzá, amelyet a tagországok piacfelügyelő hatóságai rendelkezésére bocsátott.

Кухонна витяжка призначена для видалення кухонних парів. Передбачає встановлення каналу для відведення повітря назовні. Довжина каналу (як правило, це труба Ø 150 або 120мм) не повинна перевищувати 4-5 м. Після встановлення фільтра з активованим вугіллям витяжка може працювати як поглинач запахів. У цьому випадку встановлення каналу для видалення повітря назовні не потрібне. Кухонна витяжка – це електричний пристрій, виготовлений у версії захисту від ураження електричним струмом, клас якого вказано у таблиці з технічними характеристиками. Витяжка обладнана незалежним освітлюванням і витяжним вентилятором з можливістю вибору одного із трьох режимів швидкості обертання. Витяжка призначена для стаціонарного кріплення на вертикальній стіні над газовою або електричною кухонною плитою.

II ОСНАЦЕННЯ

Кухонна витяжка складається з наступних елементів (Рис. 1):

1. Внутрішня витяжна труба,
2. Зовнішня витяжна труба,
3. Передня панель
4. Панель управління
5. Освітлення
6. Алюмінієві фільтри
7. Корпус витяжки

Крім того, в комплекті до витяжки додається схема і елементи для монтажу.

III ТЕХНІЧНІ ХАРАКТЕРИСТИКИ

Тип витяжки	OKS 613 RBH	OKS 613 RWH
Напруга живлення	AC 240V ~50Hz	AC 240V ~50Hz
Двигун вентилятора	1	1
Освітлення	2x50W	2x50W
Кількість жирових фільтрів	2	2
Швидкісні режими	3	3
Ширина [см]	59,8	59,8
Глибина [см]	50	50
Висота [см]	74,8-122,8	74,8-122,8
Вихід [? мм]	150, 120	150, 120
Продуктивність [м³/год]	500	500
Потужність [Вт]	290	290
Рівень шуму [дБА]	53,5	53,5
Маса [кг]	9,3	9,3
Клас захисту від ураження електричним струмом	II	II
Режим роботи	Витяжка або поглинач запахів	Витяжка або поглинач запахів
Колір	Black	Ivory

1. Кухонна витяжка призначена для видалення кухонного пару назовні, її слід приєднати до відповідного вентиляційного каналу (не приєднувати до димоходів, газоходів і каналів відведення відпрацьованих газів, що знаходяться в експлуатації).
2. Пристрій слід встановити на висоті щонайменше 650 мм від кухонної плити (Рис. 3). Якщо в інструкціях з монтажу вказана більша відстань, її слід врахувати.
3. Під кухонною витяжкою заборонено залишати відкритий вогонь, під час зняття каstrулі, сковороди і т.д. з конфорки слід зменшити вогонь до мінімуму.
4. Потрібно постійно слідкувати за стравами, що готуються на жирах, оскільки розігрітий жир може легко зайнятися.
5. Жировий фільтр для кухонної витяжки слід чистити не рідше ніж раз в місяць, оскільки просочений жиром, він є легкозаймистим.
6. Перед кожною процедурою з очищення, заміни фільтру або перед початком ремонтних робіт слід від'єднати вилку від розетки.
7. Якщо у приміщенні окрім витяжки використовується інше обладнання, що споживає енергію, яка не є електричною (напр. печі, що працюють на рідкому паливі, проточні нагрівачі, водонагрівачі), необхідно подбати про відповідну вентиляцію (приплив повітря). Безпечна експлуатація можлива за умови, якщо при одночасній роботі витяжки і пристроїв для спалювання, залежних від повітря у приміщенні, на місці встановлення цих пристроїв вакууметричний тиск не буде перевищувати 0,004 мілібар (це правило не застосовується, якщо кухонна витяжка використовується як поглинач запахів).
8. При підключенні до мережі 240 В обов'язковим є приєднання до робочої електророзетки.
9. Заборонено використовувати витяжку як опору для осіб, що перебувають на кухні.
10. Витяжку необхідно систематично очищувати як ззовні, так і зсередини (НЕ РІДШЕ НІЖ РАЗ В МІСЯЦЬ, із дотриманням вказівок відносно догляду, наведених у цій інструкції). Не дотримання правил очищення витяжки і заміни фільтрів призводить до небезпеки виникнення пожежі.
11. Якщо провід живлення буде пошкоджено, його необхідно замінити у спеціалізованому сервісному центрі.

Виробник не несе жодної відповідальності за можливі збитки або пожежі, що виникли у результаті неправильної роботи пристрою внаслідок недотримання вказівок, наведених у цій інструкції.

РОЗПАКУВАННЯ

На час транспортування забезпечено захист пристрою від пошкодження. Після розпакування обладнання, будь ласка, подбайте про утилізацію елементів упаковок безпечним для навколишнього середовища способом.

Усі матеріали, використані для пакування, є безпечними для навколишнього середовища та підлягають 100% переробці і позначені відповідним символом.



Увага! Пакувальні матеріали (поліетиленові мішки, шматки пінополістиролу і т.д.) у ході розпакування слід тримати у недоступному для дітей місці.

ВКАЗІВКИ:

1. Переконайтесь, що напруга, вказана на щитку відповідає місцевим параметрам живлення.
2. Перед монтажем слід розкрутити і випрямити мережевий кабель.
3. Цей пристрій не призначений для використання людьми (у тому числі дітьми) з обмеженими фізичними, психічними або сенсорними можливостями, або особами без досвіду чи знання обладнання, якщо така експлуатація не відбувається під наглядом або згідно з інструкцією з експлуатації обладнання, яку повинні надати особи, відповідальні за їх безпеку.



Необхідно слідкувати за тим, щоб діти не гралися витяжкою.



УВАГА: перед підключенням витяжки до мережі електроживлення і перевіркою її роботи обов'язково слід перевірити чи правильно приєднано кабель живлення і чи під час монтажних дій він НЕ був притиснутий витяжкою.

Монтаж витяжки:

1. Перед тим, як приступити до установки, прикрутіть випускний штуцер гвинтами, що додаються до набору (Рис. 3).
2. Прикладіть паперовий шаблон з розміщеними отворами і просвердліть отвори, позначені літерами А, В, С, D свердлом Ф 8 мм. (Рис. 5). Отвори для установки тримача витяжної труби просвердлите за допомогою свердла Ф 4 мм.
3. Розмістіть в отворах, позначених як ABCD, розпірні дюбелі Ф 10 мм, в отворах для вішалки витяжної труби розмістіть розпірні дюбелі Ф 6 мм (Рис. 6).
4. Прикріпіть вішалку витяжної труби з допомогою гвинтів 3,9x22 (Рис. 7).
5. Вкрутіть монтажні гвинти 5,5x45 в розпірні дюбелі Ф 8мм (отвори А, В). Відстань між головкою гвинта та стіною повинна становити 5 мм (рис. 8).
6. Повісьте витяжку на стіну і затягніть гвинти (Рис. 9).
7. У середині витяжки знаходиться коригуючий отвір, слід вкрутити туди коригуючий гвинт (Рис. 10).
8. Прикріпіть відвідну трубу до випускного штуцера (Рис. 11). Затискний бандаж і труба не входять в комплект витяжки. Розташуйте трубу відповідним чином (Рис. 12).
9. Пригвинтіть комплект витяжних труб до корпусу витяжки за допомогою гвинтів 3,9 x9,5 (Рис. 13)
10. Розсуньте комплект витяжних труб і прикрутіть верхню витяжну трубу до вішалки (Рис. 14).
11. Підключіть витяжку до мережі живлення і перевірте її дію, штепсель повинен завжди бути легкодоступним, щоб у разі необхідності відключити пристрій.

Підключення до електромережі і контроль роботи

Після підключення до електромережі (згідно з описаними вище вимогами) слід перевірити, чи працює освітлення витяжки і чи правильно працює її двигун. Після встановлення витяжки необхідно забезпечити вільний доступ до розетки з метою відключення штепселя від мережі живлення.

Налаштування роботи кухонної витяжки**Налаштування витяжного режиму роботи пристрою**

Під час роботи пристрою у витяжному режимі повітря відводиться назовні через спеціальний канал. Витяжка повинна бути приєднана до отвору відведення повітря назовні за допомогою жорсткого або еластичного шлангу діаметром 150 мм і відповідних затискачів для шлангів, які слід придбати у пунктах продажу монтажних матеріалів. Один кінець шлангу слід приєднати до з'єднувального патрубку, а другий – до отвору виводу повітря. Підключення повинен виконувати кваліфікований спеціаліст з монтажу.

Налаштування режиму роботи витяжки у якості поглинача запахів

У цьому режимі роботи відфільтроване повітря повертається назад у приміщення через спеціальні отвори, розміщені у верхній частині корпусу витяжки. При такому налаштуванні слід придбати і встановити вугільний фільтр (монтаж описано в подальшій частині інструкції).

Режими швидкості вентилятора

Мінімальна і середня швидкості застосовуються за нормальних умов експлуатації, а також при низькій концентрації парів, а максимальну швидкість слід застосовувати лише при високій концентрації кухонних парів, наприклад час смаження або приготування на грилі.

1. Безпека експлуатації

Слід беззастережно дотримуватися вказівок із безпеки, наведених у цій інструкції! Упаковка виготовлена із матеріалів, придатних до повторної переробки. Перед початком експлуатації пристрою слід зняти упаковку і утилізувати її згідно з відповідними правилами і нормами. Увага: Пакувальний матеріал може виявитися шкідливим для здоров'я дітей. Жировий фільтр і фільтр з активованим вугіллем слід очищувати або замінити згідно із вказівками виробника, або частіше – у разі інтенсивного використання (понад 4 години на день). У випадку експлуатації газової плити заборонено залишати відкрите полум'я. Під час зняття каstrулі, сковороди і т.д. з газу слід зменшити вогонь до мінімуму. Завжди слід обов'язково перевіряти, чи полум'я не виходить за межі каstrулі, сковороди і т.д., оскільки це призводить до небажаної втрати енергії і небезпечної концентрації тепла. Не слід застосовувати витяжку для інших цілей, не за призначенням.

2. Експлуатація

2.1 Панель управління

Вибір швидкісного режиму роботи

Система вентиляції в пристрої має три швидкісних режими роботи. Слід вибрати режим роботи вентилятора з високою, середньою або низькою швидкістю, з урахуванням способу приготування їжі (варіння, смаження, приготування на парі). Двигун запускається натисненням кнопок на передній панелі. Після завершення приготування їжі залишити витяжку увімкненою ще на декілька хвилин, щоб усунути залишковий запах і пару. Щоб процес вентиляції проходив правильно, вікна в кухні повинні бути зачинені.

Освітлення

Пристрій обладнано 2 лампами і однією кнопкою для керування освітленням. Щоб увімкнути освітлення, слід натиснути на кнопку освітлення.

3. Догляд

Регулярний догляд і очистка пристрою забезпечить ефективну і безаварійну роботу витяжки і продовжить її строк служби. Необхідно слідкувати, щоб жировий фільтр (рис. 5) і фільтр з активованим вугіллям (рис. 4) очищувались і замінювались згідно із вказівками виробника.

3.1 Алюмінієвий жировий фільтр (рис. 5)

1. Очищення.

Жировий фільтр слід очищувати раз в місяць, за умови нормальної роботи витяжки, у посудомийній машині або вручну за допомогою неагресивного миючого засобу чи рідкого мила.

2. Заміна

Демонтаж фільтра відбувається шляхом- рис. 15.

3.2. Вугільний фільтр

Принцип дії.

Вугільний фільтр застосовується лише у тому випадку, коли витяжка не підключена до вентиляційного каналу. Фільтр з активованим вугіллям має здатність поглинати запахи до моменту свого заповнення. Він не придатний ні до миття, ні до відновлення, тому його слід замінювати щонайменше раз в 2 місяці або частіше у випадку екстра-інтенсивної експлуатації.

Заміна

- a) зняти металеві фільтри
- b) на решітку впуску повітря в двигун накласти увігнутою поверхнею вугільні фільтри,
- d) пригвинтити фільтри на виступаючі багнети,
- e) повторно замонтувати алюмінієві фільтри

3.3. Освітлення.

Щоб поміняти лампочки, слід:

- відімкнути витяжку від електромережі,
- зняти алюмінієві жирові фільтри,
- витягнути пошкоджену лампочку, обережно перегинаючи донизу металевий корпус галогенової лампочки, і повернути лампочку.
- замонтувати нову лампочку з такими ж параметрами,
- замонтувати повторно жирові фільтри і підімкнути витяжку до електромережі.

Увага: Необхідно слідкувати, щоб при заміні галогенної лампи не торкатися її голими пальцями!

3.4. Очищення

Під час звичайного очищення витяжки не слід:

- Застосовувати змочені шматки або губки або потік води.
- Застосовувати розчинники або спирт, оскільки вони можуть зробити тьмяними лаковані поверхні.
- Застосовувати їдкі речовини, зокрема для очищення поверхонь, виготовлених з нержавіючої сталі.
- Застосовувати жорстку шорсткувату шматку

Рекомендовано використовувати вологу шматку і нейтральні миючі засоби.

Жировий фільтр слід очищувати щомісяця шляхом ручного миття або із застосуванням неагресивного миючого засобу чи рідкого мила, або ж промити у посудомийній машині (до 60°C). За кілька хвилин у посудомийній машині колір алюмінієвого фільтра може змінитися. Зміна кольору не означає, що фільтр є дефектним або його необхідно замінити.

Гарантія

Гарантійне обслуговування виконується згідно з гарантійним талоном.
Виробник не відповідає за жодні збитки, викликані неправильним використанням виробу.

Після завершення строку експлуатації цей виріб заборонено утилізувати як звичайні комунальні відходи, його слід віддати до пункту збору для переробки електричного і електронного обладнання. Про це інформує символ, розміщений на виробі, в інструкції з експлуатації або на упаковці.

Застосовані у пристрої матеріали придатні до повторного використання згідно з їх маркуванням. Завдяки повторному використанню, застосуванню матеріалів або іншим формам використання спрацьованих пристроїв Ви робите істотний вклад в охорону нашого навколишнього середовища.

Інформацію про відповідний пункт утилізації спрацьованого обладнання Вам надасть адміністрація гміни.

*Декларація виробника*

Цим виробник заявляє, що виріб задовольняє основні вимоги перелічених нижче європейських директив:

- директиви про низьковольтне обладнання 2006/95/ЄС,*
- директиви про електромагнітну сумісність 2004/108/ЄС*
- директиви про екологічну конструкцію обладнання 2009/125/ЄС*

*тому виріб маркується знаком відповідності **CE** і отримав декларацію відповідності, яку можна пред'являти органам, які контролюють ринок.*

**Амика Вронки С.А
Ул. Мицкевича, 52
64-510 Вронки, Польша
Тел. 67 25 46 100
Факс 67 25 40 320**
