

OKC 600 UBH
OKC 600 UMH
OKC 600 UWH
OKC 900 UMH
OKC 900 UBH
OKC 900 UWH

ИНСТРУКЦИЯ ПО ЭКСПЛУАТАЦИИ - КУХОННАЯ ВЫТЯЖКА RU



Прежде чем пользоваться вытяжкой, внимательно прочитайте настоящую инструкцию по эксплуатации

INSTRUCȚIUNE DE DESERVIRE - HOTĂ DE BUCĂTĂRIE RO



Hota poate fi folosită numai după citirea prezentei instrucțiuni

ПАЙДАЛАНУ БОЙЫНША НҰСҚАУ – АСҮЙ СҮЗІНДІСІ KZ

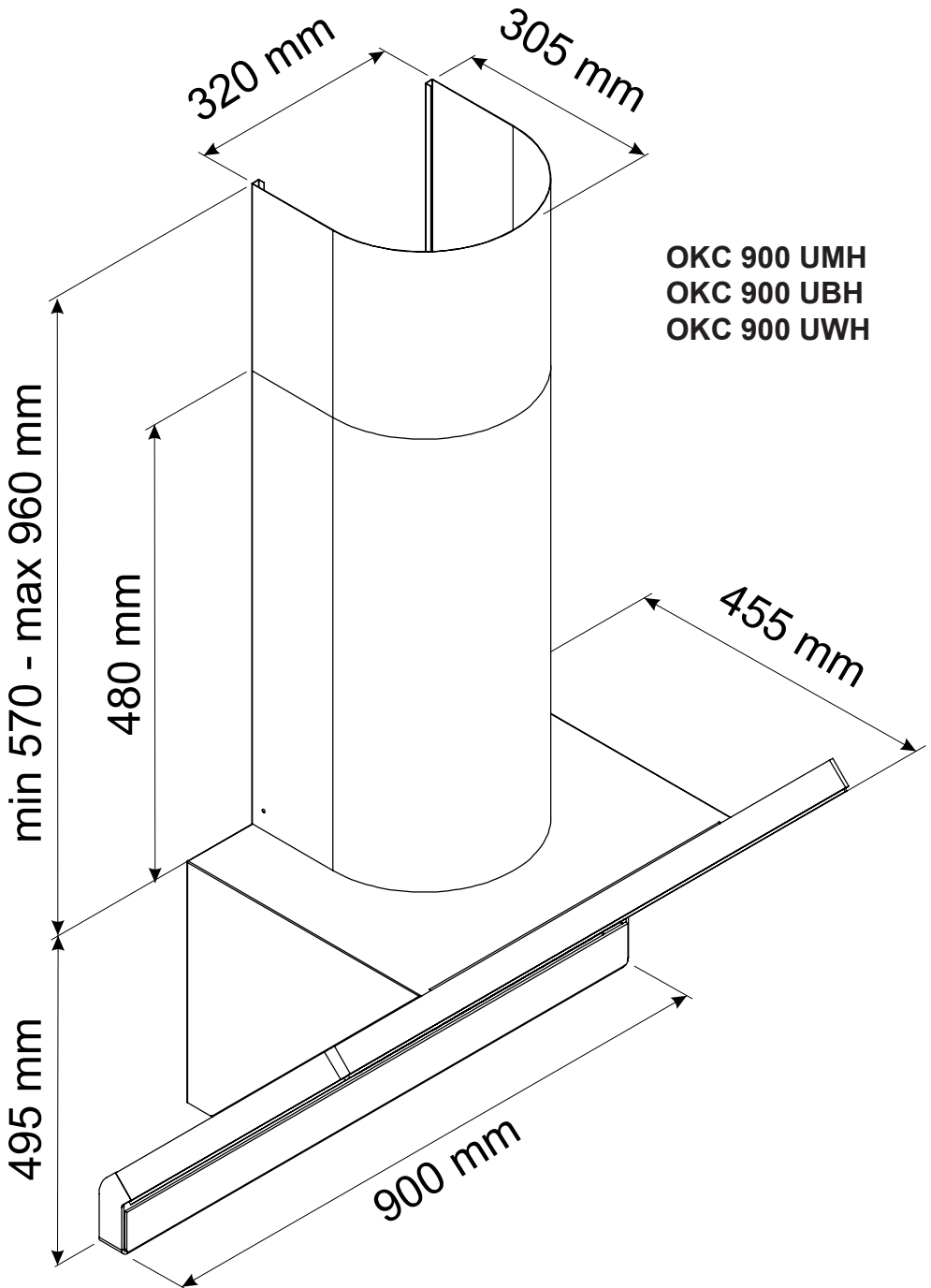


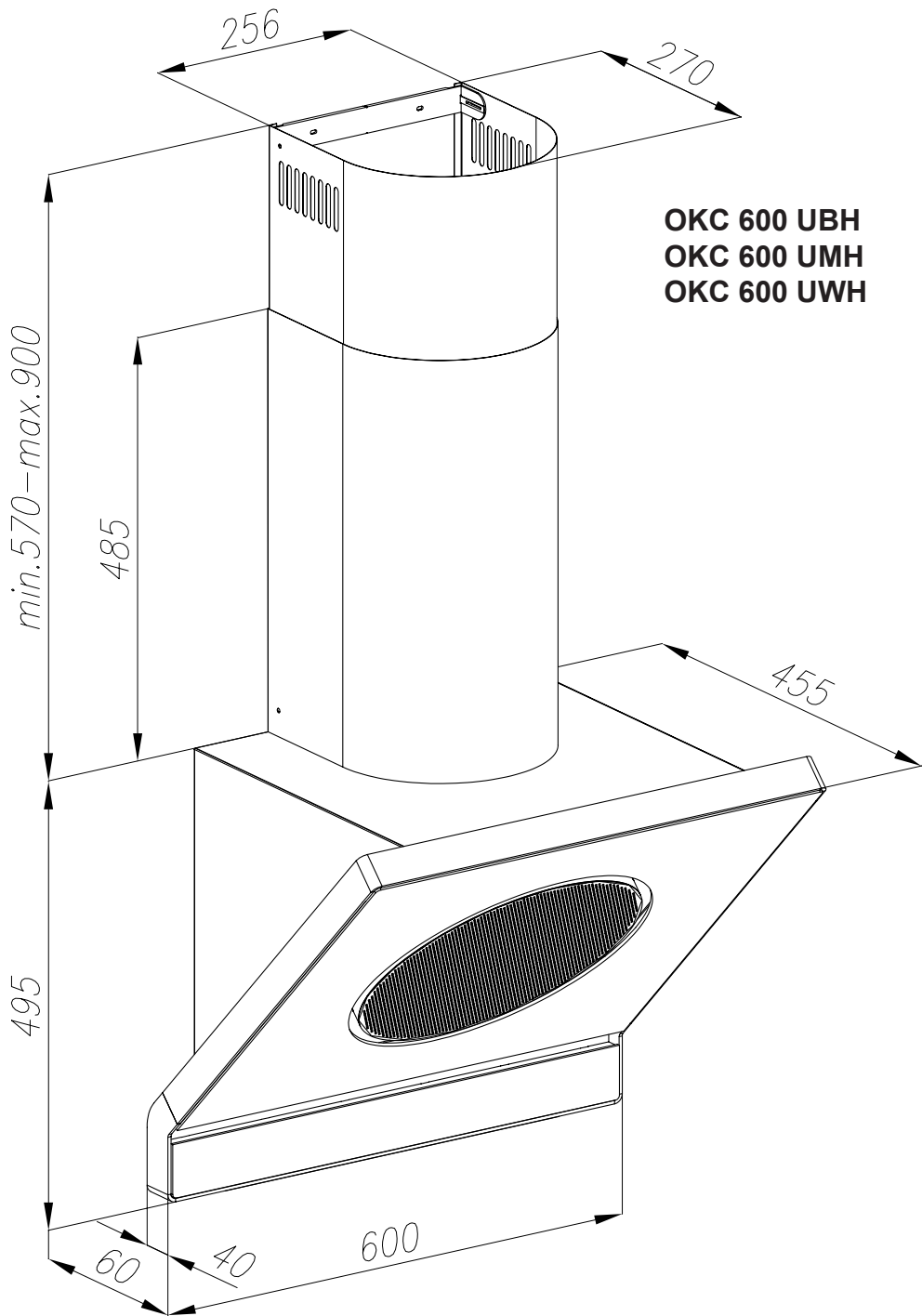
Сүзіндіні қолданар алдында, пайдалану бойынша осы нұсқауды зер салып оқыңыз

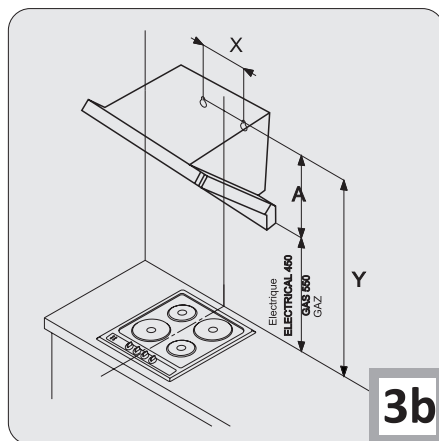
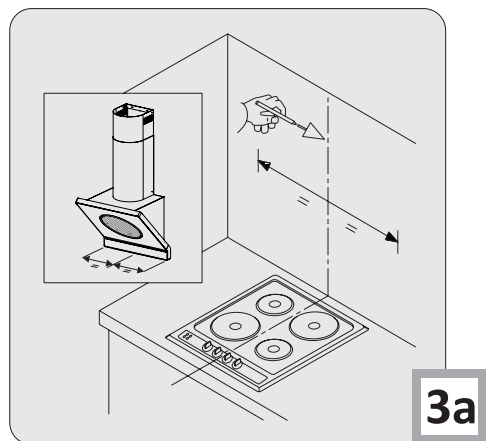
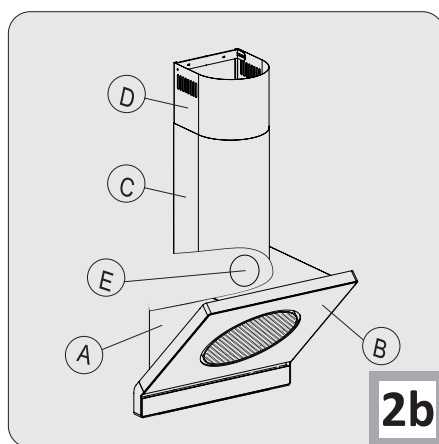
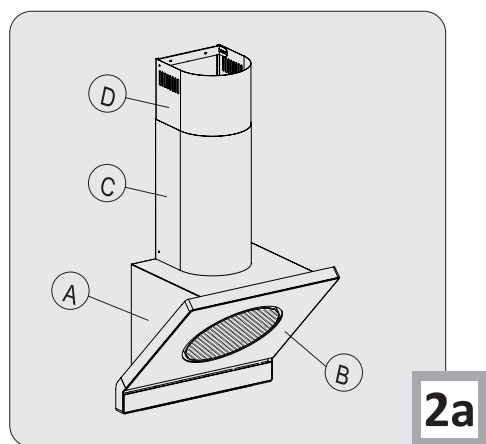
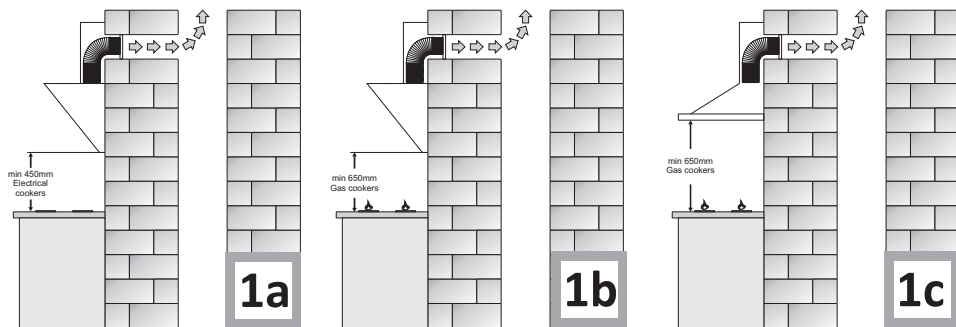
ІНСТРУКЦІЯ З ЕКСПЛУАТАЦІЇ - КУХОННА ВИТЯЖКА UA

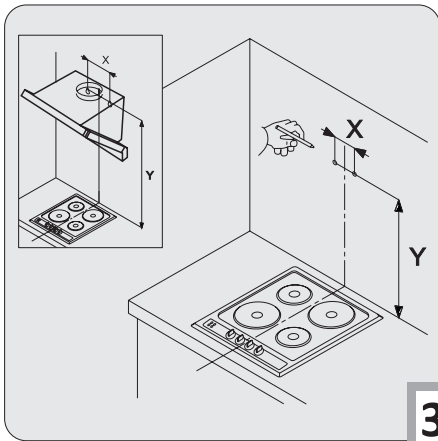


Перш ніж користуватися витяжкою, уважно прочитайте дану інструкцію з експлуатації

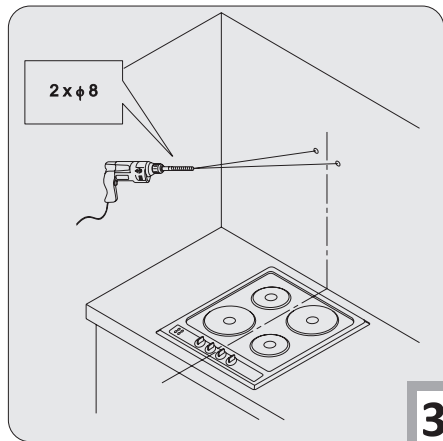




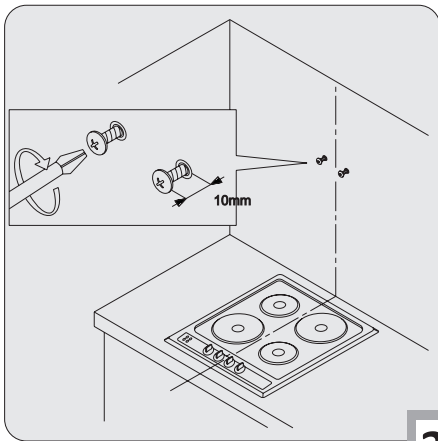




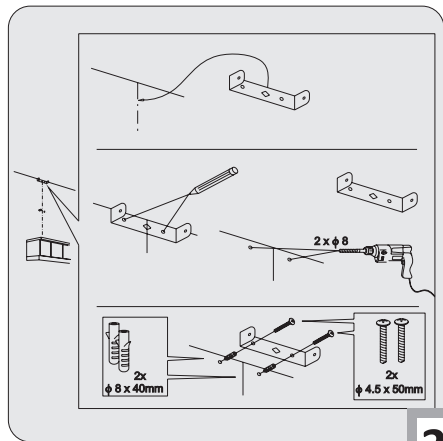
3c



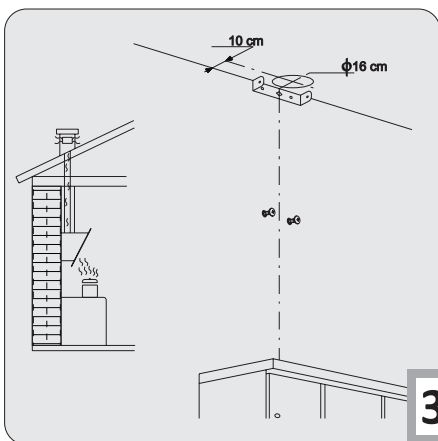
3d



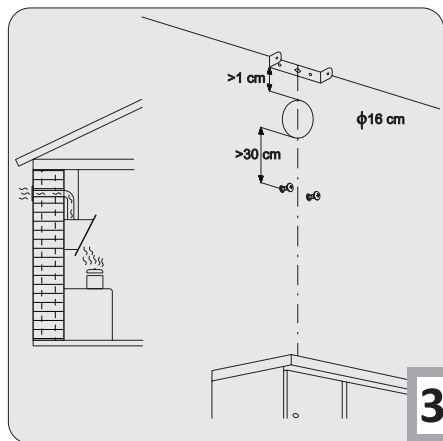
3e



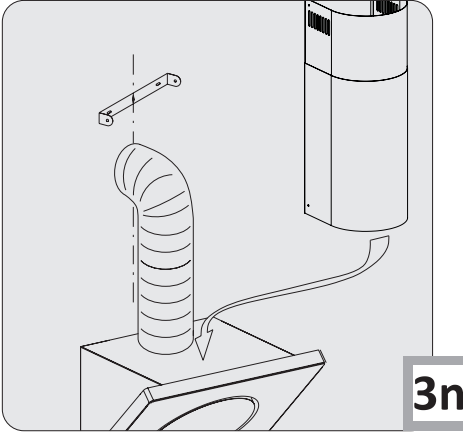
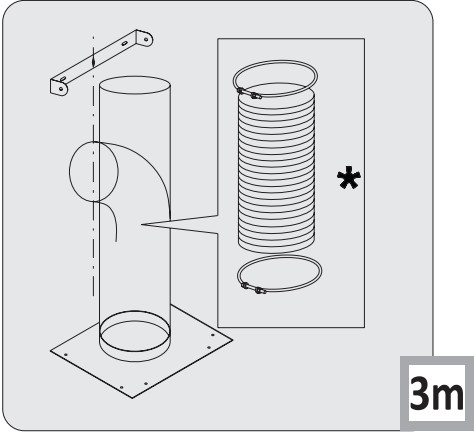
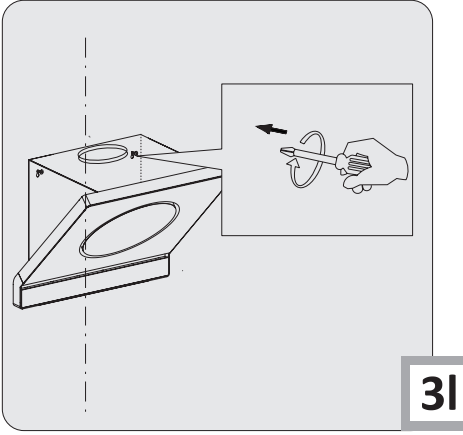
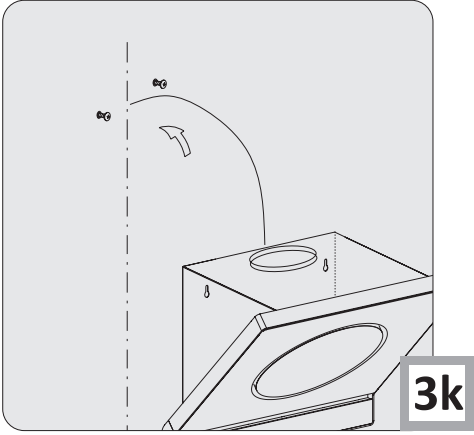
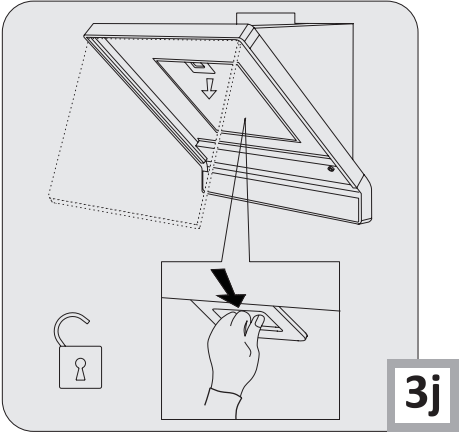
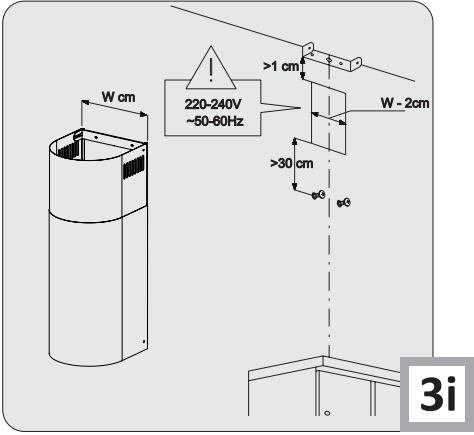
3f



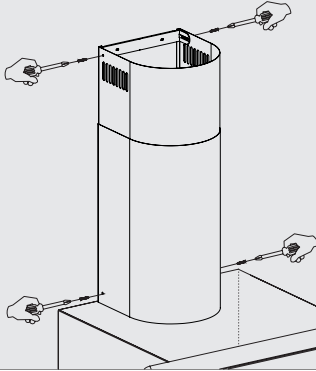
3g

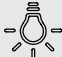


3h

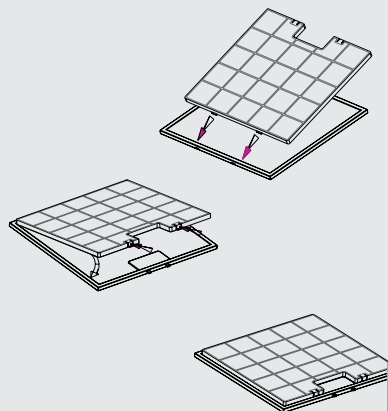
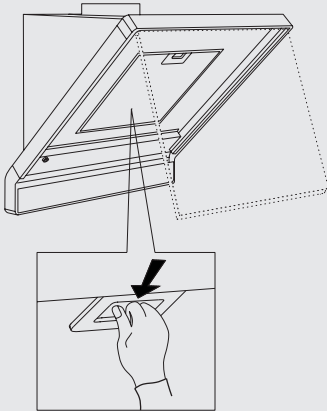


4x ϕ 3.9 x 9.5



① 1 2 3 4 

4



ПОЗДРАВЛЯЕМ С ВЫБОРОМ ПРОДУКЦИИ МАРКИ HANSA

Уважаемые Господа,

Вы стали пользователем кухонной вытяжки нового поколения. Вытяжка разработана и выполнена согласно Вашим ожиданиям и, безусловно, станет элементом современно оборудованной кухни. Примененные в ней современные конструкторские решения с использованием последних производственных технологий обеспечивают высокую функциональность и эстетику. Прежде чем устанавливать вытяжку, внимательно прочитайте настоящую инструкцию по эксплуатации. Это поможет Вам избежать неправильного монтажа и обслуживания вытяжки. Мы желаем Вам получить огромное удовольствие от приобретенного продукта нашей компании

Ниже приводятся значения символов, используемых в настоящей инструкции:



Важная информация, касающаяся безопасности пользователя и правильной эксплуатации прибора.



Риск, связанный с ненадлежащим обращением с прибором или выполнением операций, которые могут выполнять исключительно квалифицированные сотрудники, например, из числа сервиса производителя.



Общая информация и полезные советы.



Вопросы охраны окружающей среды.



Пользователю запрещается выполнять данную операцию.

СОДЕРЖАНИЕ

ВАЖНАЯ ИНФОРМАЦИЯ ПО БЕЗОПАСНОСТИ	9
УСТАНОВКА УСТРОЙСТВА	13
ОБСЛУЖИВАНИЕ И УХОД	15
ОХРАНА ОКРУЖАЮЩЕЙ СРЕДЫ	17
ГАРАНТИЯ, ПОСЛЕГАРАНТИЙНОЕ ОБСЛУЖИВАНИЕ	17



Устройство предназначено только для бытового использования.

Производитель оставляет за собой право вносить в конструкцию изделия изменения, не влияющие на его функционирование.



- Производитель не несет ответственность за возможные повреждения, возгорания или пожар, вызванные неправильной эксплуатацией прибора в результате несоблюдения рекомендаций настоящей инструкции.

- Кухонная вытяжка служит для устранения кухонных запахов и испарений. Запрещается использовать для иных целей.



- Вытяжку, работающую в режиме отвода, необходимо подключить к соответствующему вентиляционному каналу (запрещается подсоединять к эксплуатируемым воздуховодам, дымоходам или вентиляционным шахтам, к которым подсоединены устройства горения). Для вытяжки необходима установка воздуховода с оттоком воздуха наружу. Длина воздуховода (чаще труба Ø 120 или 150мм) не должна превышать 4-5 м. Воздуховод для оттока воздуха также требуется для встраиваемых в шкаф и телескопических вытяжек, работающих в режиме поглощения.

- Для вытяжки, работающей в режиме поглощения, необходимо установить фильтр с активированным углем. В этом случае нет необходимости устанавливать воздуховод с оттоком воздуха наружу, но рекомендуется монтаж регулятора оттока воздуха (только проточные вытяжки).



- Вытяжка оборудована независимым освещением и вытяжным вентилятором с возможностью выбора одной из нескольких скоростей работы вентилятора.



- В зависимости от версии устройства, вытяжка предназначена для стационарного монтажа к вертикальной стене над газовой или электрической плитой (проточные и универсальные вытяжки); к потолку над газовой или электрической плитой (островные вытяжки); в шкаф на вертикальной стене над газовой или электрической плитой (телескопические или встраиваемые в шкаф). Перед монтажом необходимо убедиться выдержит ли стена / потолок приобретенную Вами вытяжку. Некоторые модели вытяжек очень тяжелые.



- Высота монтажа устройства над электрической плитой указана в паспорте продукта (техническая спецификация устройства). Если в инструкции по установке газовых приборов указано больше расстояние, это необходимо учесть (Рис. 1a/b/c).



- Под кухонной вытяжкой запрещается оставлять открытый огонь во время снятия кастрюли с плиты, нужно отрегулировать минимальное пламя. Отрегулируйте пламя таким образом, чтобы оно ни в коем случае не выходило за пределы посуды, поскольку это приводит к нежелательной потере энергии и опасной концентрации тепла.



- При приготовлении блюд с большим количеством жира или масла нельзя оставлять плиту без присмотра. Перегретое масло или жир может самовоспламениться и привести к возгоранию вытяжки.

- Каждый раз перед чисткой, заменой фильтра или ремонтом отсоединить вытяжку от источника питания.



- Жироулавливающий фильтр для кухонной вытяжки чистить не реже, чем 1 раз в месяц, поскольку насыщенный жиром фильтр становится легко воспламеняемым.

- Если в помещении, в котором установлена вытяжка, предполагается эксплуатация других неэлектрических приборов (напр. печей, котлов, работающих на жидком топливе, бойлеров или проточных водонагревателей), необходимо обеспечить достаточную вентиляцию (подачу воздуха). Безопасная эксплуатация при одновременной работе вытяжки и зависимых от комнатного воздуха устройств горения в месте установки этих устройств возможна только в том случае, если разряжение не превышает 0,004 мбар (данное условие не обязывает в случае, если кухонная вытяжка используется в режиме рециркуляции в качестве поглотителя запахов).
- Запрещается опираться на кухонную вытяжку локтями.



- Кухонные вытяжки следует регулярно чистить как снаружи, так и внутри (НЕ РЕЖЕ ОДНОГО РАЗА В МЕСЯЦ), с соблюдением рекомендаций, содержащихся в настоящей инструкции. Несоблюдение рекомендаций по очистке вытяжки и замене угольных фильтров (в режиме поглощения запахов) может привести к пожару.



- В случае повреждения электрического провода его замену следует производить только в специализированной ремонтной мастерской.



- Необходимо обеспечить возможность отсоединения прибора от питающей сети при помощи двухполюсного выключателя или вытягивая электропровод из розетки.



- Не разрешайте пользоваться прибором детям и лицам с ограниченными физическими, мануальными и умственными возможностями, не имеющим опыта и умения, разве что под надзором или до тех пор, пока они не будут обучены и ознакомлены с инструкцией по эксплуатации прибора.



- Нужно обратить особое внимание на то, чтобы дети не смогли воспользоваться устройством, когда останутся без родительского надзора.
 - Убедитесь, что напряжение в сети соответствует напряжению, указанному на заводском щитке кухонной вытяжки.
 - Перед установкой вытяжки необходимо размотать и выпрямить шнур электрического питания.
 - Внимание! Упаковочные материалы (полиэтиленовые пакеты, пенополистирол и т.д.) необходимо хранить вдали от детей.
 - **ВНИМАНИЕ:** перед подсоединением кухонной вытяжки к питающей сети необходимо всегда убедиться, что сетевой питающий провод подсоединен правильно и НЕ зажат вытяжкой в ходе монтажа. Не подключайте устройство к электросети до завершения установки.
 - Запрещается пользоваться вытяжкой без установленных алюминиевых жироулавливающих фильтров.
- Строго запрещается готовить блюда под вытяжкой с использованием открытого огня (фламбирования).
 - В области применения необходимых технических средств и средств безопасности для отвода отработанного газа нужно строго соблюдать положения, выданные компетентными местными органами.
 - **ВНИМАНИЕ!** Не до конца затянутые винты и крепежные элементы, как это указано в настоящей инструкции, могут создать опасность для жизни и здоровья.

Устройство кухонной вытяжки

Кухонная вытяжка состоит из следующих элементов (Рис. 2)...

Режим отвода воздуха наружу

В режиме отвода воздуха кухонная вытяжка выбрасывает загрязненный кухонный воздух из помещения наружу при посредстве специально-го воздуховода. В этом случае следует извлечь угольный фильтр из вытяжки.

Вытяжка подсоединяется к отверстию для отвода воздуха с помощью гибкого или пластикового рукава диаметром 150 или 120 мм и соответствующих крепежных скоб, которые можно приобрести в специализированных магазинах.

Подсоединение могут выполнять только квалифицированные специалисты.

Режим рециркуляции (поглощения запахов)

В режиме поглощения запахов все кухонные испарения очищаются, проходя через угольные фильтры, и затем подаются обратно в помещение через вырезанные с обеих сторон отверстия в верхней части трубы.

При такой конструкции необходимо установить угольные фильтры и рекомендуется монтаж регулятора оттока воздуха (доступен в зависимости от версии).

В некоторых моделях универсальных вытяжек необходимо подсоединить рычаг внутри вытяжки (Рис. 8) с целью переключения с режима оттока воздуха в режим поглощения запахов. Очищенный воздух вернется в помещение через отверстия, находящиеся в верхней части устройства.



Телескопические и встроенные в шкаф вытяжки, работающие в режиме поглощения, требуют подсоединения трубы для оттока воздуха. Второй конец трубы направить на помещение, через нее будет выходить очищенный воздух.

Скорость работы вентилятора

Малая и средняя скорости используются при обычных условиях и низкой концентрации паров, максимальная скорость используется только при высокой концентрации паров на кухне, например, во время жарки или использования гриля.

Вытяжка управляется контрольной панелью (рис. 4)

Поля 1,2,3,4 - служат для включения вытяжки и регулировки скорости вращения вентилятора от 1 до 4, для программирования времени автоматической работы вентилятора (макс. 10 мин. на каждой скорости)

- Поле  - нажатие выключает вытяжку
- Поле  - служит для включения и выключения света в вытяжке независимо от работы двигателя. Короткое нажатие этой кнопки включает / выключает освещение.

Программируемые функции

Таймер: удержание пиктограммы 1,2,3 или 4 в течение около 2 с (пиктограмма начнет мигать) включает автоматическую работу вытяжки на 10 мин. на произвольно выбранной скорости. Отключение таймера производится при помощи той же пиктограммы, которая включает функцию автоматической работы.

Консервация

Регулярная очистка и консервация гарантируют надежную и продолжительную работу кухонной вытяжки. Особое внимание следует обратить на замену алюминиевых жироулавливающих и угольных фильтров в соответствии с рекомендациями производителей.

Металлический жироулавливающий фильтр

Очистка

Алюминиевый жироулавливающий фильтр следует чистить один раз в месяц при нормальной работе вытяжки, в посудомоечной машине или вручную, применяя мягкое чистящее средство или жидкое мыло.

Замена

Демонтаж алюминиевого жироулавливающего фильтра показан на рисунке 5.

В некоторых моделях применяется акриловый фильтр. Его необходимо менять каждые 2 месяца или чаще в случае исключительно интенсивного использования.

Угольные фильтры (только в режиме рециркуляции в качестве поглотителя запахов)

Действие - Угольный фильтр применяется исключительно в случаях, когда вытяжка подсоединена к вентиляционному воздуховоду. Фильтры с активным углем поглощают запахи вплоть до полного насыщения. Такой фильтр нельзя ни мыть, ни регенерировать, его необходимо заменить, по крайней мере, один раз в 2 месяца или чаще, по мере загрязнения, если вытяжка работает исключительно интенсивно.

Замена

Демонтаж угольного фильтра показан на рисунке 6.

Освещение

Замена лампочки показана на рисунке 7. Применять лампы накаливания / галогены / диодные модули с такими же параметрами, как лампочки заводской установки.

Очистка

Нормальная чистка вытяжки:

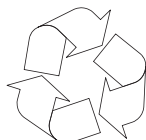
- Запрещается использовать сильно мокрые тряпочки или мочалки, а также мыть вытяжку под струей воды
- Запрещается использовать для очистки спиртосодержащие средства и растворители, поскольку они вызывают помутнение лакированной (нержавеющей) поверхности,
- Запрещается использовать агрессивные чистящие средства, особенно для чистки поверхностей из нержавеющей стали,
- Запрещается использовать жесткие тряпочки и мочалки.

Рекомендуется чистить влажной тканью с применением нейтральных моющих средств.

Внимание: После того, как несколько раз помыть алюминиевый фильтр в посудомоечной машине, его цвет может измениться. Изменение цвета не означает неисправность или необходимость его замены.



Рециклинг упаковки



На время транспорта кухонная вытяжка упакована и предохраняется таким образом, чтобы избежать ее повреждения. После распаковки просим поступать с упаковочными материалами

способом, не угрожающим окружающей среде. Все упаковочные материалы являются неопасными для окружающей среды, полностью (на 100%) годятся для вторичного использования:

- Внешняя упаковка из картона / пленки
- Форма свободна от FCKW, вспененного полистирола (PS)
- Пленка и мешки из полиэтилена (PE)



ПРЕКРАЩЕНИЕ ЭКСПЛУАТАЦИИ



Если устройство не будет уже использоваться, то перед его утилизацией необходимо отсоединить все провода.

Данный прибор маркируется символом перечеркнутого мусорного

контейнера в соответствии с Европейской директивой **2002/96/ЕС** и польским законом об утилизации электроприборов и электронного оборудования.

Вышедшие из строя приборы, маркированные этим символом, нельзя выбрасывать вместе с бытовым мусором.

Пользователи обязаны передавать непригодные приборы в специализированные организации, занимающиеся утилизацией электроприборов и электронного оборудования. Местные пункты приема ненужных и непригодных электроприборов, магазины и гминные организации образуют систему, позволяющую утилизировать такого рода отходы.

Правильное обращение с непригодными электроприборами и электронным оборудованием позволяет избежать вредных последствий для окружающей среды и здоровья людей, связанных с содержанием в них опасных веществ и ненадлежащим хранением и переработкой такого рода изделий.

ГАРАНТИЯ, ПОСЛЕПРОДАЖНОЕ ОБСЛУЖИВАНИЕ

Гарантия

Правила гарантийного обслуживания изложены в гарантийном талоне.

Производитель не отвечает за какой-либо ущерб, причиненный в результате ненадлежащего обращения со стиральной машины.

Декларация производителя

Настоящим производитель свидетельствует, что данный бытовой прибор отвечает основным требованиям нижеприведенных европейских директив:

- директива по низковольтному оборудованию **2006/95/ЕС**,
- директива по электромагнитной совместимости **2004/108/ЕС**,
- директива по экологическому проектированию **2009/125/ЕС**

Прибор маркируется знаком соответствия **CE** и на него выдана декларация соответствия для предъявления в органы контроля за рынком.

VĂ FELICITĂM PENTRU ALEGEREA ECHIPAMENTELOR BRANDULUI HANSA

Stimați Doame și Domni,

Ați devenit utilizatori ai hotelor de bucătărie de cea mai nouă generație. Această hotă a fost proiectată și fabricată special pentru a satisface așteptările Dumneavoastră și va fi cu siguranță o parte a bucătăriei Dvs. moderne. Folosirea celor mai moderne soluții constructive și folosirea celor mai noi tehnologii de producție, îi oferă cea mai înaltă funcționalitate și estetică. Înainte de a începe montajul hoteli vă rugăm să citiți cu atenție prezenta instrucțiune. Acest lucru va preveni instalare și deservirea incorectă a hoteli. Vă dorim satisfacții și mulțumire de pe urma alegerii hoteli companiei noastre

În continuare veți găsi explicații ale simbolurilor care apar în această instrucțiune:



Informații importante cu privire la siguranța utilizatorului cât și la utilizarea corectă a dispozitivului.



Indicații cu privire la folosirea echipamentului.



Pericolele care iau naștere de pe urma manipulării incorecte a echipamentelor cât și a activităților care pot fi realizate numai de către o persoană calificată, cum ar fi de ex. angajat al service-ului producătorului.



Informații cu privire la protecția mediului înconjurător.



Interdicția cu privire la realizarea anumitor activități de către utilizator.

CUPRINS

INSTRUCȚIUNI DE SIGURANȚĂ IMPORTANTE	19
INSTALAREA DISPOZITIVULUI	23
DESERVIREA ȘI ÎNTREȚINEREA	25
PROTECȚIA MEDIULUI	27
GARANȚIE, MANIPULAREA POST-VÂNZARE	27



Dispozitivul este prevăzut numai pentru uz casnic.

Producătorul își rezervă dreptul de a efectua modificări care nu vor afecta funcționarea.



● Producătorul nu își asumă nici un fel de responsabilitate pentru eventualele daune sau incendii care vor fi cauzate de acest dispozitiv și care vor rezulta din ne-respectarea recomandărilor care sunt cuprinse în prezenta instrucțiune.

● Hota de deasupra aragazului este destinat pentru îndepărtarea vaporilor din bucătărie. Nu trebuie folosit în alte scopuri.



● Hota care funcționează în tribul de sistem de evacuare trebuie conectat la canalul de aerisire corespunzător (nu conectați la hornuri, coșuri de fum sau de evacuare a gazelor, care se află în exploatare). Hota necesită instalarea unei conducte care va evacua aerul în exterior. Lungimea conductei (cel mai des țevă Ø 120 sau 150mm) nu trebuie să fie mai mare de 4-5 m. Conducta de evacuare a aerului este, de asemenea, necesară în cazul hotelor telescopice și de incorporat în mobilier atunci când acestea sunt folosite în tribul de absorbție.

● Hota care funcționează în tribul de absorbție necesită instalarea filtrului cu carbon activ. În acest caz nu este nevoie să montați conducta de evacuare a aerului în exterior, în schimb se recomandă montajul volanului de evacuare a aerului (numai hotele cu horn).



● Hota posedă iluminare independentă și ventilator de evacuare a vaporilor cu posibilitatea de setare a uneia din cele câteva viteze de rotație.



● În funcție de versiunea dispozitivului, hota este destinată pentru montajul permanent pe perețele vertical deasupra aragazului pe gaz sau a celui electric (hotele cu horn și cele universale); pe tavan deasupra aragazului pe gaz sau a celui electric (hote tip insulă); pe perețele vertical în cadrul mobilierului incorporat deasupra aragazului pe gaz sau a celui electric (hotele telescopice și cele pentru incorporare). Înainte de începerea montajului trebuie să vă asigurați că, construcția peretelui / tavanului este corespunzătoare pentru susținerea hotei. Unele modele de hote sunt foarte grele.



● Înălțimea de montare a dispozitivului deasupra plitei electrice este menționată în foaia produsului (specificația tehnică a dispozitivului). În cazul în care instrucțiunile pentru instalarea dispozitivelor cu gaz este precizată o distanță mai mare, acest lucru trebuie menționat (fig. 1a/b/c).



● Sub hota de bucătărie nu se permite lăsarea flăcării deschise, în timpul dării la o parte a vaselor de pe zona de gătit, trebuie setată flacăra cea mai mică.. Întotdeauna trebuie să verificați dacă flacăra iese în afara vasului, deoarece aceasta poate conduce la pierderea nedorită a energiei și la o concentrare periculoasă a căldurii.



● Mâncărurile care sunt pregătite cu folosirea uleiului trebuie în permanență supravegheate, deoarece uleiul încins se poate aprinde foarte repede.

● Înainte de fiecare operațiune de curățare, înlocuire a filtrului sau înainte de a începe lucrările de reparare, trebuie să scoateți ștecherul din priză.



● Filtrul împotriva grăsimilor pentru hota de bucătărie trebuie curățat cel puțin 1 dată pe lună, deoarece plin de grăsime este ușor inflamabil.

- În cazul în care în încăperea, în afara hotei, sunt exploatate și alte dispozitive cu alimentare ne-electrică (de ex. sobe cu combustibil lichid, încălzitoare apă, boilere), trebuie să aveți grijă ca sistemul de aerisire să fie corespunzător (fluxul de aer). Exploatarea în siguranță este posibilă în cazul în care în timpul funcționării concomitente a hotei și a dispozitivelor de ardere, în funcție de aerul din încăperea, pe locul de amplasare a acestor dispozitive există subpresiune nu mai mare de 0,004 milibari (acest punct nu este obligatoriu, atunci când hota de deasupra aragazului este folosită ca sistem de absorbție a mirosurilor).



- Hota de bucătărie nu trebuie să fie folosită ca suprafață de proptire pentru persoanele care se află în bucătărie.



- Hota de bucătărie trebuie să fie curățată foarte des atât în interior cât și în exterior (CEL PUȚIN O DATĂ PE LUNĂ, ținându-se cont de indicațiile cu privire la îngrijire care sunt prezentate în prezenta instrucțiune). Ne-respectarea regulilor cu privire la curățarea hotei de bucătărie cât și înlocuirii filtrelor poate conduce la incendii.



- În cazul în care cablul de alimentare va fi deteriorat, atunci acesta trebuie înlocuit cu unul nou într-un atelier de reparații specializat.



- Trebuie să fie posibilă deconectarea dispozitivului de la rețeaua de alimentare cu curent electric, prin deconectarea ștecherului sau oprirea întrerupătorului bipolar



● Aparatul acesta nu poate fi folosit de către persoane (inclusiv copii) cu capacități fizice, senzoriale sau psihice limitate, ori de către persoane care nu au experiență sau nu cunosc aparatul, cu excepția cazului în care acest lucru are loc sub supravegherea sau conform instrucțiunii de utilizare a aparatului, indicate de către persoanele responsabile de siguranța acestora.

● Trebuie să fiți foarte atenți ca acest dispozitiv să nu fie folosit de copii lăsați fără supraveghere.



● Verificați dacă tensiunea care este trecută pe plăcuța de fabricație corespunde parametrilor de alimentare de la locul unde va fi aceasta folosită.

● Înainte de montaj trebuie să desfaceți și să întindeți cablul de alimentare cu curent electric.

● **Atenție!** Materialele ambalajului (sacii din polietilen, bucățile de polistiren etc.) nu trebuie lăsate la îndemâna copiilor pe durata despachetării.

● **ATENȚIE:** Înainte de conectarea hotei la rețeaua de alimentare trebuie întotdeauna să verificați dacă, cablul de alimentare este montat corect și **NU** este strivit de hotă în timpul lucrărilor de montaj. Nu conectați dispozitivul la rețeaua de alimentare cu curent electric înainte de sfârșitul montajului.

● Este interzisă folosirea hotei fără filtrele de aluminiu împotriva depunerii grăsimilor.

● Este strict interzisă pregătirea sub hotă a mâncărilor care necesită folosirea flăcării deschise (flambare).

● În măsura în care este necesară punerea în aplicare a cerințelor tehnice și de siguranță în ceea ce privește gazele de evacuare trebuie să fie respectate cu strictețe reglementările emise de către autoritățile locale competente.

● **ATENȚIE!** Ne-înșurubarea șuruburilor sau a elementelor de fixare în conformitate cu prezentele instrucțiuni poate conduce la apariția pericolului pentru viață și sănătate.

Echipament

Hota de bucatărie este construită din următoarele elemente (Fig. 2)...

Setarea tribului de evacuare a aerului a hoteli

În cazul în care hota de bucătărie este folosită ca dispozitiv de evacuare, aerul este evacuat către exterior printr-un orificiu special pregătit. În cazul acestui tip de setare trebuie scos filtrul carbon.

Hota de bucătărie trebuie să fie racordată la orificiul de evacuare a aerului către exterior printr-o conductă dură sau flexibilă cu un diametru de 150 sau 120 mm și cu ajutorul unor dispozitive de prindere pentru conducte, care trebuie să achiziționate din magazinele cu materiale pentru instalații.

Acest montaj trebuie realizat de către o persoană calificată.

Setarea tribului de funcționare a hoteli ca sistem de absorbție a mirosurilor

În această opțiune de funcționare aerul filtrat se întoarce în încăperea prin orificiile situate pe ambele părți ale coșului superior.

În cazul acestui tip de setare trebuie montat filtrul carbon și se recomandă montarea volanului de evacuare a aerului (accesibilitate în funcție de model).

În cazul unor anumite modele de hote universale trebuie mutată pârghia din interiorul hoteli (Fig. 8), pentru a schimba tribul de funcționare din sistem de evacuare a aerului în tribul sistemului de absorbție a mirosurilor. Aerul curățat se reîntoarce în încăperea prin orificiile care se află în partea superioară a dispozitivului.

Hotele incorporate în mobilier și cele telescopice care funcționează în tribul sistemului de absorbție a mirosurilor necesită montarea unei țevi care evacuează aerul. Celălalt capăt al țevii trebuie direcționat către încăperea, prin aceasta va trece aerul filtrat.

Viteza ventilatorului

Viteza cea mai mică și cea medie sunt folosite în cazul condițiilor normale și atunci când există o cantitate mică de vapori, în schimb viteza cea mai mare trebuie folosită numai în cazul în care există o cantitate mare de vapori, de ex. în timpul prăjirii sau pregătirii grătarului.

DESERVIREA ȘI ÎNTREȚINEREA

Hota poate fi comandată cu ajutorul panoului de comandă (Fig. 4)

Câmpurile 1,2,3,4 – sunt destinate pentru pornirea hotei și ajustarea vitezei ventilatorului în intervalul între 1 și 4, sunt destinate pentru programarea duratei automate de lucru a ventilatorului (max 10 min. la fiecare viteză)

- Câmpul  - apăsați pentru a opri hota
- Câmpul  - este destinat pentru pornirea și oprirea luminii de pe hotă, indiferent dacă hota este pornită sau nu. Apăsarea scurtă a acestui buton pornește / oprește sistemul de iluminat.

Funcția programului

Timer: apăsarea pictograme 1,2,3 sau 4 cca. 2 sec. (apare o pictogramă intermitentă) duce la pornirea automată a hotei timp de 10 min. la orice viteză selectată. Oprirea timerului are loc cu aceeași pictogramă cu care se pornește funcția de acționare automată.

Înțreținere

Înțreținerea și curățarea regulată a dispozitivului vor asigura o funcționare bună și fără avarii a hotei și va prelungi durata de funcționare a acesteia. Trebuie să acordați o deosebită atenție ca filtrele împotriva grăsimilor și filtrul cu carbon activ să fie curățate și schimbate în conformitate cu recomandările producătorului.

Filtrul din metal împotriva grăsimilor

Curățare

Filtrul din aluminiu împotriva grăsimilor trebuie să fie curățat o dată pe lună atunci când hota funcționează normal, în mașina de spălat vase sau manual folosind un detergent delicat sau săpun lichid.

Înlocuirea

Demontarea filtrului din aluminiu împotriva grăsimilor este prezentată pe figura 5.

În unele modele este folosit filtrul acrilic. Trebuie înlocuit cel puțin o dată la 2 luni sau mai des în cazul în care hota este folosită foarte intens.

Filtrul carbon (folosit numai în versiunea cu sistem de absorbție a mirosurilor)

Modul de funcționare - Filtrul activ este folosit numai atunci când hota nu este conectată la conducta de aerisire. Filtrul cu carbon activ posedă capacitatea de absorbție a mirosurilor până în momentul de saturare totală. Nu poate fi spălat și nici regenerat și trebuie să fie înlocuit cel puțin o dată la 2 luni, sau mai des în cazul în care este folosit mai intens.

Înlocuirea

Demontajul filtrului carbon este prezentat pe figura 6.

Sistem de iluminare

Înlocuirea sistemului de iluminare este prezentată pe figura 7. Trebuie folosite becuri / halogene / module cu diode cu aceiași parametrii ca cei montați din fabricație pe dispozitiv.

Curățare

Curățarea normală a hotei:

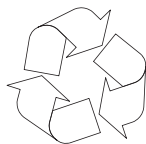
- Nu folosiți cârpe și bureți umezi și nici jetul de apă.
- Nu folosiți solvenți și nici alcool, deoarece acestea pot deteriora suprafețele lăcuite.
- Nu folosiți substanțe corodante, în special pentru curățarea suprafețelor din oțel inoxidabil.
- Nu utilizați o cârpă tare, aspră

Se recomandă folosirea unei cârpe umede și a unui detergent neutru.

Atenție: După ce filtrul de aluminiu va fi spălat de câteva ori în mașina de spălat vase culoarea acestuia se poate schimba. Culoarea schimbată nu înseamnă că, filtrul este deteriorat și nici nu trebuie schimbat.



Reciclarea ambalajului



Dispozitivul este protejat pe toată perioada transportului
Vă rugăm ca după ce des-pachetați aparatul să aruncați elementele ambalajului astfel încât acest lucru să nu dăuneze mediului înconjurător. Toate materialele folosite pentru ambalare sunt neutre pentru mediul natural, 100% pot fi reciclate:

- Ambalajul extern din carton / folie
- Forma din poliester înspumată (PS), liber de FCKW
- Folii și pungi din polietilenă (PE)



RETRAGEREA DIN EXPLOATARE



În cazul în care acest produs nu va mai fi folosit, înainte de aruncare trebuie să tăiați cablul de alimentare.
Acest aparat este marcat conform Directivei Europene **2002/96/CE** și

Legii poloneze cu privire la echipamentele electrice și electronice folosite cu simbolul containerului pentru deșeurii tăiate.

Acest marcaj informează că echipamentul acesta după perioada în care a fost utilizat nu poate fi aruncat împreună cu gunoii menajer.

Utilizatorul este obligat să-l predea la punctele de primire a echipamentelor electrice și electronice folosite. Instituțiile care le primesc, inclusiv punctele de ridicare, magazinele și autoritățile locale vor organiza un sistem corespunzător de predare a acestor echipamente.

Procedarea corespunzătoare cu echipamentele electrice și electronice asigură eliminarea consecințelor dăunătoare pentru sănătatea oamenilor și a mediului înconjurător, care reies din prezența unor substanțe periculoase și din depozitarea și prelucrarea necorespunzătoare a acestui tip de echipament.

GARANȚIE, MANIPULAREA POST-VÂNZARE

Garanția

Activitățile cuprinse de garanție în conformitate cu foaia de garanție.

Producătorul nu răspunde pentru niciun defect produs de manipularea necorespunzătoare a produsului.

Declarația producătorului

Producătorul declară prin prezenta că produsul îndeplinește cerințele esențiale din directivele europene menționate mai jos:

- directiva cu privire la echipamentele electrice de joasă tensiune **2006/95/CE**,
- directiva cu privire la compatibilitatea electromagnetă **2004/108/CE**,
- *directivele eco-proiectării* **2009/125/CE**

și din acest motiv produsul a fost marcat **CE** și a fost emisă o declarație de conformitate care a fost prezentată autorităților de reglementare a pieței.

Құрметті Мырзалар,

Сіз жаңа ұрпақтың асүй сүзіндісін қолданушысы болдыңыз. Сіздің болжалыңызға сәйкес сүзінді әзірленді және орындалды және асүйдің заманауи жабдықтарының сөзсіз элементтері болады. Соңғы өндірістік технологияны пайдаланумен оған заманауи құрылымдаулық шешімді қолдану жоғары атқарымдықты және әсемдікті қамтамасыз етеді. Сүзіндіні орналастыру алдында, пайдалану бойынша осы нұсқауды зер салып оқыңыз. Бұл Сізге қисық құрастырудан және сүзіндіге қызмет көрсетуден құтылу үшін көмектеседі. Біз Сізге біздің компаниядан сатып алынған өнімнен зор рақаттылық алуыңызды тілейміз

Төменде аталмыш нұсқаулықта пайдаланылатын таңбалардың мағыналары берілген:



Пайдаланушы қауіпсіздігіне және құралды дұрыс пайдалануға қатысты маңызды ақпарат.



Құралды тиісінше пайдаланбаумен немесе өндіруші қызметі қатарындағы тек кәсіби мамандар ғана орындай алатын операцияларды орындаумен байланысты қауіп.



Жалпы ақпарат және пайдалы кеңестер.



Қоршаған ортаны қорғау мәселесі.



Пайдаланушыға аталмыш операцияны жүзеге асыруға тыйым салынады.

МАЗМҰНЫ

ҚАУІПСІЗДІК ЖӨНІНДЕ МАҢЫЗДЫ АҚПАРАТ	29
ЖАБДЫҚТЫ ОРНАТУ	33
ҚЫЗМЕТ КӨРСЕТУ ЖӘНЕ КҮТУ	35
ҚОРШАҒАН ОРТАНЫ ҚОРҒАУ	37
КЕПІЛДІК, САТУДАН KEЙІНГІ ҚЫЗМЕТ КӨРСЕТУ	37



Құрылғы тек тұрмыстық мақсатта ғана қолдануға арналған.

Өндіруші құрылғы құрылымына қызметіне әсер етпейтін өзгерістерді енгізуге құқылы.



- Өндіруші осы нұсқаудағы ұсыныстарды қадағаламау нәтижесінде аспапты дұрыс пайдаланбаудан туындаған болуы мүмкін зақымдарға, жануға немесе өртке жауап бермейді.
- Асүй сүзіндісі асүй иістерін және булануын жою үшін қызмет етеді. Басқа да мақсаттар үшін қолдануға тыйым салынады.



- Бұру тәртібінде жұмыс істеп тұрған сүзіндіні, тиісті желдеткіш каналына қосу қажет (жану құрылғылары қосылған каналушы ауа өткізгіштерге, түтіндіктерге немесе желдету шахталарына қосуға тыйым салынады). Сүзінді үшін ауаның сыртқа қайтуымен ауа өткізгішті орнату қажет. Ауа өткізгіштің ұзындығы 4-5 м аспауы тиіс (жиірек құбыр Ø 120 немесе 150мм). Ауаны қайтару үшін ауа өткізгіш сонымен қатар сорып алу тәртібінде жұмыс істейтін шкафқа және телескоптық сүзінділерде салып біту үшін талап етіледі.



- Сорып алу тәртібінде жұмыс істейтін сүзінділер үшін белсендірілген көмірмен сүзгі орнату қажет. Осы жағдайда ауа сыртқа қайтарумен ауа өткізгішті орнату қажеттілігі жоқ, бірақ ауаны қайтаруды реттегіш құрастыру ұсынылады (тек ағынды сүзінді).
- Сүзінді желдеткіш жұмысының бірнеше жылдамдығынан біреуін таңдау мүмкіншілігімен тәуелсіз жарықпен және сүзінді желдеткішімен жабдықталған.



- Құрылғының нұсқасына байланысты сүзінді газ немесе электрлік плита үстінен вертикаль қабырғаларына (ағынды және жан-жақты сүзінділер); газ немесе электр плита үстінен төбесіне (аралдық сүзінділер); газ немесе электрлік плита үстінен вертикаль қабырғасына шкафқа (телескоптық немесе шкафқа салып қоятын) тұрақты құрастыру үшін арналған. Құрастыру алдында Сізбен сатып алынған сүзіндіні қабырға/төбе ұстай алатынына көз жеткізу қажет Сүзіндінің кейбір үлгілері өте ауыр.



- Электрлік плитаның үстінен құрылғыны құрастыру биіктігі өнім төлқұжатында көрсетілген (құрылғының техникалық ерекшелігі). Егер газ аспаптарын орнату бойынша нұсқауда артығырақ арақашықтық көрсетілсе, оны ескеру қажет (Рис. 1a/b/c).



- Асүй сүзіндінің астында плитадан кастрөлді алу уақытында ашық отты ашық қалдыруға тыйым салынады, алаудың ең төмендігін реттеу керек. Қуаттың орынсыз шығынына және заттың қауіпті шоғырлауына келтіретін болғандықтан, ыдыс-аяқтардың шектен тыс шықпауы үшін алауды ескеріңіз.



- Үлкен мөлшерлі маймен немесе сарымаймен ас әзірлеу кезінде плитаны қараусыз қалдыруға болмайды. Қызған май немесе сарымай өздігінен тұтануы және сүзіндінің жануына келтіруі мүмкін.
- Әр жолы тазалау, сүзіндіні ауыстыру немесе жөндеу алдында қоректендіру көзінен сүзіндіні ажыратыңыз.
- Асүй сүзіндісіне арналған мایتұтқы сүзіндіні айына 1 рет тазалау қажет, себебі майға қаныққан сүзінді жеңіл тұтаналады.



- Сүзінді орнатылған жайда басқа электрлік емес аспаптарды пайдалану (мысалы, сұйық отындықта жұмыс істейтін пештер, қазандықтар, бойлер немесе ағынды су жылытқыштар), жеткілікті желдеткіштерді қамтамасыз ету қажет. Егер тоқты ажырату 0,004 мбар аспаған жағдайда ғана осы құрылғыларды орнату орнында жану құрылғысы бөлме ауасына байланысты және сүзіндінің бір уақытта жұмыс істеуі кезінде пайдалану қауіпсіздігі мүмкін (иістерді сіңіргіш ретінде асүй сүзінділері қолданылса осы шарттар міндеттелмейді).
- Асүй сүзіндісіне білекпен тірелуге тыйым салынады.



- Асүй сүзінділерін осы нұсқауда мазмұндалған ұсыныстарды қадағалаумен сыртқы және ішкі жағын ұдайы тазалау қажет (АЙЫНА БІР РЕТ). Сүзіндіні тазалау және көмір сүзгілерін ауыстыру (иістерді сіңіру тәртібінде) бойынша ұсыныстарды қадағаламау өртке келтіруі мүмкін.



- Электрлік сымында ақау болған жағдайда оны тек арнайы маманданған жөндеу шеберханасында алмастыру керек.



- Қос полюсті ажыратқыш немесе розеткадан электр өткізгішін созып тұру көмегімен қоректендіруші желіден аспапты ажырату мүмкіншілігін қамтамасыз ету қажет



- Балаларға және дене, мануальды және ақыл-ой мүмкіншілігі шектеулі тұлғаларға, олар оқытылғанға және аспапты пайдалану бойынша нұсқаумен таныстырылғанға дейін аспапты қолдануға рұқсат бермеңіз.



- Балалар ата-ананың қарауынсыз қалғанда, балалардың құрылғыны қолдана алмайтынына ерекше назар аудару қажет.
- Асүй сүзіндісінің зауыттық қалқаншасында көрсетілген қуатына желідегі қуаттың сәйкес келуіне көз жеткізіңіз.
- Сүзіндіні орнатар алдында электрлік қоректендірудің сымын тарқатып алу және түзету қажет.
- Назар аударыңыз! Орау материалдарын (полиэтиленды қаптар, пенопласт бөлшектері және т.б.) құрылғыны ашу үрдісі кезінде балалардан алыс ұстау керек.
- **НАЗАР АУДАРЫҢЫЗ:** асүй сүзіндісін қоректендіру желісіне қосар алдында желілік қоректендіруші өткізгіш дұрыс қосылғанына және құрастыру барысында сүзіндімен басылмағанына көз жеткізіңіз. Құрылғыны орнату аяқталғанға дейін электр желісіне қоспаңыз.
- Алюминді май тұтқы сүзгілерін орнатусыз сүзінділерді пайдалануға тыйым салынады.
- Ашық отты пайдаланумен сүзінді астында ас әзірлеуге қатаң тыйым (салынады).
- Пайдаланылған газды бұру үшін қажетті техникалық құралдарды және қауіпсіздік құралдарын қолдану саласында құзіретті жергілікті органдармен берілген ережелерді қатаң қадағалау керек.
- **НАЗАР АУДАРЫҢЫЗ!** Осы нұсқауда көрсетілген соңына дейін бүркелмеген бұрамалар және бекітілмеген элементтер өмір және денсаулық үшін қауіптілік туындауы мүмкін

Асүй сүзіндісін құру

Асүй сүзіндісі келесі элементтерден құралады (2 сурет)...

Ауаны сыртқа шығару тәртібі

Ауаны шығару тәртібінде асүй сүзіндісі арнайы ауа өткізгіш жәрдемімен жайдан сыртқа ластанған асүй ауасын шығарып тастайды. Осы жағдайда сүзіндіден көмір сүзгісін шығарған дұрыс.

Мамандандырылған дүкендерде сатып алуға болатын тиісті бекіту қапсырмаларымен және 150 немесе 120 мм диаметрлі иілгіш немесе пластикалық сала көмегімен ауаны шығару үшін тесікке сүзінді қосылады.

Қосуды тек білікті мамандар ғана орындай алады.

Рециркуляциялау тәртібі (иісті сіңіру)

Иісті сіңіру тәртібінде көмір сүзгілері арқылы өтіп ас үйдегі барлық буланулар тазартылады және құбырдың үстінгі бөлігіндегі тесіктің екі жағынан кесу арқылы қайтадан жайға келеді. Осындай құрылым кезінде көмір сүзгілерін орнату қажет және ауаның қайту реттігішін құрастыру ұсынылады (нұсқаға байланысты рұқсат).

Әмбебап сүзінділердің кейбір үлгілерінде ауаның қайту тәртібінен иісті сіңіру тәртібіне ауыстыру мақсатында сүзіндінің ішінде тетікті қосу қажет (8 сурет). Тазартылған ауа құрылығының үстінгі бөлігіндегі тесік арқылы жайға қайтып келеді.


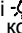
Шкафтағы телескоптық және салып қойылған сіңіру тәртібінде істейтін сүзінділер ауаның қайтуы үшін құбырды қосуды талап етеді. Құбырдың екінші соңғысын жайға бағыттаңыз, сол арқылы тазартылған ауа шығады.

Желдеткіш жұмысының жылдамдығы

Шағын және орта жылдамдық қалыпты шарттар және булардың төмен концентрациялауы кезінде қолданылады, максималды жылдамдық ас үйде булардың жоғары концентрациялауы кезінде ғана қолданылады, мысалы, қуыру немесе гриль қолдану уақытында.

Сүзінді басқару панелімен басқарылады (4 сурет)

1,2,3,4 өрістері – сүзіндіні қосуға және желдеткіштің айналу жылдамдығын 1 және 4 аралығында реттеуге, желдеткіштің автоматты жұмыс істеу уақытын бағдарламалауға (әр жылдамдықта ең көбі 10 мин.) арналған

- өрісі  - басқан кезде сүзіндіні сөндіреді
- Өрісі  – қозғалтқыштың жұмысына қарамастан сүзіндінің ішінде жарықты қосу және сөндіру үшін қолданылады. Осы түймені қысқаша басқан кезде, жарық қосылады / сенеді.

Бағдарламаланатын атқарымдар

Таймер: 1,2,3 немесе 4 пиктограммаларын шамамен 2 с бойы ұстап тұрған кезде (пиктограмма жыпылықтай бастайды) сүзіндінің автоматты жұмысы ерікті түрде тандалған жылдамдықта 10 минутқа қосылады Таймер, автоматты жұмыс істеу атқарымын қосатын пиктограмманың көмегімен сөндіріледі.

Консервациялау

Ұдайы тазалау және консервациялау асүй сүзіндісінің сенімді және жалғастыру жұмысына кепілденеді. Өндірушінің ұсыныстарына сәйкес алюминді май тұтқы немесе көмір сүзгілерін ауыстыруға ерекше назар аудару қажет.

Металды май тұтқы сүзгісі

Тазарту

Алюминді май тұтқы сүзгісін жұмсақ жуу құралдарын немесе сұйық сабынды қолданумен ыдыс жуу машиналарында немесе қолмен сүзіндінің қалыпты жұмысы кезінде айына бір рет тазалау қажет.

Ауыстыру

Алюминді май тұтқы сүзгілерін бөлшектеу 5 суретте көрсетілген.

Кейбір үлгілерде акрилдық сүзгілер қолданылады. Жіті қолдану жағдайында оны 2 айда немесе жиірек ауыстыру қажет.

Көмір сүзгісі (иістерді сорып алу ретінде тек рециркуляция тәртібінде)

Әрекет – Көмір сүзгісі желдеткіш ауа өткізгішіне сүзінді қосылған жағдайда қолданылады. Белсендірілген көмір сүзгілері толық қанықтырғанға дейін иістерге шейін сіңіреді. Осындай сүзгіні жууға, регенациялауға болмайды, егер сүзінді жіті жұмыс істесе, ластану шарасы бойынша 2 айда бір рет немесе жиірек өте шарасы кезінде ауыстыру қажет.

Ауыстыру

Көмір сүзгісін бөлшектеу 6 суретте көрсетілген.

Жарықтандыру

Шамдарды ауыстыру 7 суретте көрсетілген. Зауытты орнату шамдары сияқты қыздыру / галоген / диодты үлгілердегі шамдарды қолдану.

Тазарту

Сүзіндіні қалыпты тазалау:

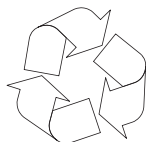
- Қатты дымқыл шүберектерді немесе жөкелерді қолдануға, сонымен қатар суды сорғалатып сүзіндіні жууға тыйым салынады.
- Тазалау үшін спиртті және ерітінді құралдарын қолдануға тыйым салынады, себебі олар үстінің (тот баспайтын) лакталған лайлануды келтіреді.
- Тот баспайттын болаттан үстін тазалау үшін агрессивті жуу құралдарын қолдануға тыйым салынады.
- Қатты шүберектерді және, жөкелерді қолдануға тыйым салынады

Бейтарап жуу құралдарын қолданумен ылғалды матамен тазалау ұсынылады.

Назар аударыңыз! Ыдыс жуу машинасында алюминді сүзгіні бірнеше рет жуғаннан кейін, оның түсі өзгеруі мүмкін. Түсті өзгерту жарамсыздықты немесе оны ауыстыру қажеттілігін білдірмейді.



Орауды рециклдеу



Тасымалдау уақытында асүй сүзіндісі оралған және оны зақымдамау үшін сөйтіп сақталады.

Түйіншекті шешкеннен кейін орау материалдарын тәсілмен жасауды сұраймыз

қоршаған ортаға қауіп-төндірмейтіндер. Барлық орау материалдары қоршаған орта үшін қауіпсіз болып табылады, екінші пайдалану үшін толығымен (100%-ға) жарамды:

- Картоннан сыртқы орау / пленки
- Көбіктенген полистиролланың FCKW-дан бос нысан (PS)
- Полиэтиленнен қабықшалар және қапшықтар (PE)



ПАЙДАЛАНУДАН АЛЫП ТАСТАУ.



Егер құрылғы қолданылмаса, онда оны пайдалану алдында барлық өткізгіштерді ажырату қажет.

Бұл құрылғы Еуропалық Директиваға **2002/96/ЕС** және электрлі және

электронды құрылғылар туралы польша Заңына сәйкес, шығындарға арналған сызылған контейнер символымен таңбалауға ие.

Бұндай таңбалау бұл құрылғыны, пайдаланудан кейін басқа да тұрмыстық қалдықтармен бірге лақтыруға болмайтындығы жайлы ақпараттандырады. Пайдаланушы құрылғыны қолданыста болған электрлі және электронды құрылғыларды жинаушыларға тапсыруға міндетті. Қалдықтарды жинаушылар, жинау пунктері, дүкендер және бөлімшелер бұл құрылғыны тапсыруға мүмкіндік беретін жүйені құрайды. Пайдалануда болған электрлі және электронды құрылғы адам денсаулығына және қоршаған орта салдарына, бар болатын қауіпті құрылымды элементтерінен, сонымен қатар мұндай құрылғының қайта дұрыс жұмыс істемеуіне және қоймалануына қауіптіліктің алдын алуға бұл қаулы мүмкіндік береді.

КЕПІЛДІК, САТУДАН КЕЙІНГІ ҚЫЗМЕТ КӨРСЕТУ

Кепілдік

Кепілдік қызмет көрсету ережесі кепілдік талонында баяндалған.

Өндіруші жуу машинасына дұрыс емес қарау нәтижесінде келтірілген қандай да бір залалға жауап бермейді.

Өндірушінің мәлімдемесі

Осымен өндіруші осы тұрмыстық аспап төменде келтірілген еуропалық нұсқаулардың негізгі талаптарына жауап беретінін куәландырады:

- төмен вольтты жабдық бойынша нұсқау**2006/95/ЕС**,
- электрмагниттік үйлесімділік бойынша нұсқау **2004/108/ЕС**,
- **экологиялық2009/125/ЕС**

сол себептен аспап **CE** тиісті белгімен маркаланады және оған нарықтағы бақылау органдарына ұсыну үшін тиісті мәлімдеме берілген

Шановні панове,

Ви стали користувачами кухонної витяжки останнього покоління. Витяжка спроектована і виготовлена спеціально задля задоволення Ваших очікувань і неодмінно стане невід'ємною частиною сучасного оснащення кухні. Використання у пристрої новітніх конструкційних рішень і застосування найсучаснішої технології виробництва забезпечують йому високу функціональність і привабливий дизайн. Перед початком монтажу витяжки, будь ласка, ґрунтовно ознайомтесь зі змістом цієї інструкції. Це допоможе Вам уникнути помилок при установленні і експлуатації витяжки. Бажаємо Вам отримати задоволення і насолоджуватися обраною витяжкою нашого виробництва

Нижче наводяться значення символів, використовуваних у даній інструкції:



Важлива інформація, що стосується безпеки користувача і правильної експлуатації.



Ризик, пов'язаний з неналежним поведінням із приладом або виконанням операцій, які можуть виконувати виключно кваліфіковані співробітники, наприклад, з числа сервісу виробника.



Загальна інформація та корисні поради.



Питання охорони навколишнього середовища.



Користувачеві забороняється виконувати деякі операції.

ЗМІСТ

ВАЖЛИВА ІНФОРМАЦІЯ З БЕЗПЕКИ	39
УСТАНОВКА ПРИСТРОЮ	43
ТЕХНІЧНЕ ОБСЛУГОВУВАННЯ І ДОГЛЯД	45
ОХОРОНА НАВКОЛИШНЬОГО СЕРЕДОВИЩА	47
ГАРАНТІЯ І ПІСЛЯГАРАНТІЙНЕ ОБСЛУГОВУВАННЯ	47



Пристрій призначений тільки для побутового використання.

Виробник залишає за собою право вносити в пристрій зміни, що не впливають на його функціонування.



- Виробник не несе жодної відповідальності за можливі збитки або пожежі, що виникли у результаті неправильної роботи пристрою внаслідок недотримання вказівок, наведених у цій інструкції.

- Кухонна витяжка призначена для видалення кухонних парів. Забороняється використовувати для інших цілей.



- Витяжку, що працює в режимі відводу, необхідно підключити до відповідного вентиляційного каналу (забороняється приєднувати до експлуатованих повітропроводів, димоходів або вентиляційних шахт, до яких під'єднані пристрої горіння). Для витяжки необхідно встановити повітропровід з відтоком повітря назовні. Довжина повітропроводу (частіше труба Ø 120 або 150мм) не повинна перевищувати 4-5 м. Повітропровід для відтоку повітря також потрібен для вбудованих в шафу і телескопічних витяжок, що працюють в режимі поглинання.

- Для витяжки, яка працює в режимі поглинання, необхідно встановити фільтр з активованим вугіллям. В цьому випадку немає необхідності встановлювати повітропровід з відтоком повітря назовні, але рекомендується монтаж регулятора відтоку повітря (тільки проточні витяжки).



- Витяжка обладнана незалежним освітленням і витяжним вентилятором з можливістю вибору однієї з декількох швидкостей роботи вентилятора.



● В залежності від версії пристрою, витяжка призначена для стаціонарного монтажу до вертикальної стіни над газовою або електричною плитою (проточні та універсальні витяжки); до стелі над газовою або електричною плитою (острівні витяжки); в шафу на вертикальній стіні над газовою або електричною плитою (телескопічні або вбудовані в шафу). Перед монтажем необхідно переконатися чи витримає стіна / стеля придбану Вами витяжку. Деякі моделі витяжок є дуже важкими.



● Висота монтажу пристрою над електричною плитою вказана в паспорті продукту (технічна специфікація пристрою). Якщо в інструкціях з монтажу вказана більша відстань, її слід врахувати (рис. 1a/b/c).



● Під кухонною витяжкою заборонено залишати відкритий вогонь, під час зняття каструлі, сковороди і т.д. з конфорки слід зменшити вогонь до мінімуму. Завжди слід обов'язково перевіряти, чи полум'я не виходить за межі каструлі, сковороди і т.д., оскільки це призводить до небажаної втрати енергії і небезпечної концентрації тепла.



● Потрібно постійно слідкувати за стравами, що готуються на жирах, оскільки розігрітий жир може легко зайнятися.

● Перед кожною процедурою з очищення, заміни фільтру або перед початком ремонтних робіт слід від'єднати вилку від розетки.



● Жировий фільтр для кухонної витяжки слід чистити не рідше ніж раз в місяць, оскільки просочений жиром, він є легкозаймистим.

- Якщо у приміщенні окрім витяжки використовується інше обладнання, що споживає енергію, яка не є електричною (напр. печі, що працюють на рідкому паливі, проточні нагрівачі, водонагрівачі), необхідно подбати про відповідну вентиляцію (приплив повітря). Безпечна експлуатація можлива за умови, якщо при одночасній роботі витяжки і пристроїв для спалювання, залежних від повітря у приміщенні, на місці встановлення цих пристроїв вакууметричний тиск не буде перевищувати 0,004 мілібар (це правило не застосовується, якщо кухонна витяжка використовується як поглинач запахів).



- Заборонено використовувати витяжку як опору для осіб, що перебувають на кухні.



- Витяжку необхідно систематично очищувати як ззовні, так і зсередини (НЕ РІДШЕ НІЖ РАЗ В МІСЯЦЬ, із дотриманням вказівок відносно догляду, наведених у цій інструкції). Не дотримання правил очищення витяжки і заміни фільтрів призводить до небезпеки виникнення пожежі.



- Якщо провід живлення буде пошкоджено, його необхідно замінити у спеціалізованому сервісному центрі.



- Необхідно забезпечити можливість від'єднання приладу від мережі живлення за допомогою двополюсного вимикача або витягаючи електропровід з розетки.



- Дане обладнання не призначене для використання особами (включаючи дітей) з обмеженими фізичними, сенсорними або психічними можливостями, або особами без відповідного досвіду або незнайомими з пристроєм, окрім випадків, коли це відбувається під наглядом або відповідно до інструкції з експлуатації обладнання, переданою особою, відповідальною за їхню безпеку.

- Потрібно звернути особливу увагу на те, щоб діти не змогли скористатися пристроєм, коли залишаться без батьківського нагляду.



- Переконайтесь, що напруга, вказана на щитку відповідає місцевим параметрам живлення.

- Перед монтажем слід розкрутити і випрямити мережевий кабель.

- Увага! Пакувальні матеріали (поліетиленові мішки, шматки пінополістиролу і т.д.) у ході розпакування слід тримати у недоступному для дітей місці.

- **УВАГА:** перед підключенням витяжки до мережі електроживлення обов'язково слід перевірити чи правильно приєднано кабель живлення і чи під час монтажних дій він НЕ був притиснутий витяжкою. Не підключайте пристрій до електромережі до завершення установки.

- Забороняється користуватися витяжкою без встановлених алюмінієвих жирових фільтрів.

- Строго забороняється готувати страви під витяжкою з використанням відкритого вогню (фламбування).

- В області застосування необхідних технічних засобів та засобів безпеки для відводу відпрацьованого газу потрібно строго дотримуватися положень, виданих компетентними місцевими органами.

- **УВАГА!** Не до кінця затягнуті гвинти і кріпильні елементи, як це зазначено в даній інструкції, можуть створити небезпеку для життя і здоров'я.

Обладнання

Кухонна витяжка складається з наступних елементів (Рис. 2...

Налаштування витяжного режиму роботи пристрою

Під час роботи пристрою у витяжному режимі повітря відводиться назовні через спеціальний канал. В цьому випадку слід витягти вугільний фільтр з витяжки.

Витяжка повинна бути приєднана до отвору відведення повітря назовні за допомогою жорсткого або еластичного шлангу діаметром 150 або 120 мм і відповідних затискачів для шлангів, які слід придбати у пунктах продажу монтажних матеріалів.

Підключення повинен виконувати кваліфікований спеціаліст з монтажу.

Налаштування режиму роботи витяжки у якості поглинача запахів

В режимі поглинання запахів всі кухонні випаровування очищаються, проходячи через вугільні фільтри, і потім подаються назад в приміщення через вирізані з обох сторін отвори у верхній частині труби.

При такій конструкції необхідно встановити вугільні фільтри і рекомендується монтаж регулятора відтоку повітря (доступний в залежності від моделі).

В деяких моделях універсальних витяжок необхідно під'єднати важіль усередині витяжки (Мал. 8) з метою перемикання з режиму відтоку повітря в режим поглинання запахів. Очищене повітря повернеться в приміщення через отвори, що знаходяться у верхній частині пристрою.

Телескопічні та вбудовані в шафу витяжки, що працюють в режимі поглинання, вимагають приєднання труби для відтоку повітря. Другий кінець труби направити на приміщення, через неї буде виходити очищене повітря.

Режими швидкості вентилятора

Мінімальна і середня швидкості застосовуються за нормальних умов експлуатації, а також при низькій концентрації парів, а максимальну швидкість слід застосовувати лише при високій концентрації кухонних парів, напр. під час смаження або приготування на грилі.

Витяжка управляється контрольною панеллю (мал. 4)

Поля 1,2,3,4 - служать для вмикання витяжки та регулювання швидкості вентилятора від 1 до 4, для програмування часу автоматичної роботи вентилятора (макс. 10 хв. на кожній швидкості)

- Поле  - натискання вмикає витяжку
- Поле  - служить для вмикання та вимикання світла у витяжці незалежно від роботи двигуна. Коротке натискання цієї кнопки вмикає / вимикає освітлення.

Програмовані функції

Таймер: втримання піктограми 1,2,3 або 4 протягом близько 2 с (піктограма блимає) вмикає автоматичну роботу витяжки на 10 хв. на довільно обраної швидкості. Відключення таймера відбувається за допомогою тієї самої піктограми, яка вмикає функцію автоматичної роботи.

Догляд

Регулярний догляд і чищення пристрою забезпечить ефективну і безаварійну роботу витяжки і продовжить її строк служби. Необхідно слідкувати, щоб жировий фільтр і фільтр з активованим вугіллям очищувались і замінювались згідно із вказівками виробника.

Металевий жировий фільтр

Очищення

Алюмінієвий жировий фільтр слід чистити один раз на місяць при нормальній роботі витяжки, в посудомийній машині або вручну, застосовуючи м'який засіб для чищення або рідке мило.

Заміна

Демонтаж алюмінієвого жирового фільтру показаний на малюнку 5.

В деяких моделях застосовується акриловий фільтр. Його необхідно міняти кожні 2 місяці або частіше - у випадку виключно інтенсивного використання.

Вугільні фільтри (тільки в режимі рециркуляції як поглинача запахів)

Робота - вугільний фільтр застосовується лише у тому випадку, коли витяжка не підключена до вентиляційного каналу. Фільтр з активованим вугіллям має здатність поглинати запахи до моменту свого заповнення. Він не придатний ні до миття, ні до відновлення, тому його слід замінювати щонайменше раз в 2 місяці або частіше у випадку екстра-інтенсивної експлуатації.

Заміна

Демонтаж вугільного фільтру показаний на малюнку 6.

Освітлення

Заміна лампочки показана на малюнку 7. Застосовувати лампи накалювання / галогени / діодні модулі з такими ж параметрами, як лампочки заводської установки.

Очищення

Нормальне чищення витяжки:

- Заборонено використовувати змочені шматки або губки або потік води.
- Заборонено використовувати розчинники або спирт, оскільки вони можуть зробити тьмяними лаковані поверхні.
- Заборонено використовувати їдкі речовини, зокрема для очищення поверхонь, виготовлених з нержавіючої сталі.
- Заборонено використовувати жорстку шорсткувату шматку

Рекомендовано використовувати вологу шматку і нейтральні миючі засоби.

Увага: Після того, як декілька разів помити алюмінієвий фільтр в посудомийній машині, його колір може змінитися. Зміна кольору не означає, що фільтр є дефектним або його необхідно замінити.



Рециклінг упаковки



На час транспортування забезпечено захист пристрою від пошкодження. Після розпакування прохання поступати з пакувальними матеріалами у спосіб, який не загрожуватиме навколишньому середовищу. Усі матеріали, використані для пакування, є безпечними для навколишнього середовища та підлягають 100% переробці.

- Зовнішня упаковка з картону / плівки
- Форма вільна від FCKW, спіненого полістиролу (PS)
- Плівка та мішки з поліетилену (PE)



УТИЛІЗАЦІЯ



Якщо Ваш пристрій не буде вже використовуватися, то перед його утилізацією необхідно від'єднати всі дроти та кабелі.

Даний пристрій відповідно до Європейської директиви **2002/96/ЄС** і Закону Республіки Польща „Про використане електричне та електронне устаткування” марковано символом закресленого контейнера для відходів.

Це маркування означає, що даний пристрій, після завершення експлуатації не можна викидати разом з іншими побутовими відходами. Користувач зобов'язаний здати його у відповідний пункт збору відходів електричного та електронного обладнання. Пункти збору, у т.ч. місцеві та районні пункти, утворюють відповідну систему, що дозволяє здати цей пристрій. Відповідне поводження з використаним електричним та електронним обладнанням дозволяє уникнути шкідливих для здоров'я людини і навколишнього середовища наслідків, які можуть бути спричинені наявністю небезпечних компонентів та неправильним зберіганням і переробкою такого обладнання.

ГАРАНТІЯ І ПІСЛЯГАРАНТІЙНЕ ОБСЛУГОВУВАННЯ

Гарантія

Гарантійні послуги згідно з гарантійною картою. Виробник не відповідає за жодні збитки, викликані неправильним використанням виробу.

Декларація виробника

Цим виробник заявляє, що виріб задовольняє основні вимоги перелічених нижче європейських директив:

- директива щодо низьковольтного обладнання **2006/95/ЄС**,
- директива щодо електромагнітної сумісності **2004/108/ЄС**,
- директиви про екологічну конструкцію обладнання **2009/125/ЄС**

тому виріб маркується знаком відповідності **CE** і отримав декларацію відповідності, яку можна пред'являти органам, які контролюють ринок.

Амика Вронки С.А
Ул. Мицкевича, 52
64-510 Вронки, Польша
Тел. 67 25 46 100
Факс 67 25 40 320

Ю-НОО-0086
(07.2015)