

GoldStar

**РУКОВОДСТВО
ПО ЭКСПЛУАТАЦИИ**

**УЛЬТРАЗВУКОВОЙ
УВЛАЖНИТЕЛЬ ВОЗДУХА
HDF-3001**



СОДЕРЖАНИЕ

Меры предосторожности и безопасности	3
Общая информация	4
Устройство прибора	5
Подготовка к работе	6
Основные операции	6
Рекомендации по использованию	7
Чистка и уход	7
Безопасная утилизация	7
Вероятные неисправности и способы их устранения	8
Технические характеристики	9

УВАЖАЕМЫЙ ПОКУПАТЕЛЬ!

Благодарим Вас за приобретение увлажнителя воздуха GOLDSTAR. Мы рады предложить Вам изделия, разработанные и изготовленные в соответствии с высокими требованиями к качеству, функциональности и дизайну. Мы уверены, что Вы будете довольны приобретением изделия от нашей фирмы.

Перед началом эксплуатации, пожалуйста, внимательно изучите настоящее Руководство. Оно содержит важные указания по безопасности, эксплуатации увлажнителя и по уходу за ним. Позаботьтесь о сохранности настоящего «Руководства по эксплуатации» и, если увлажнитель перейдет к другому хозяину, передайте его вместе с прибором. Рекомендуется сохранять оригинальную упаковку, т.к. она может пригодиться для удобной транспортировки прибора.

МЕРЫ ПРЕДОСТОРОЖНОСТИ И БЕЗОПАСНОСТИ

- Прибор предназначен исключительно для использования в быту и должен быть использован строго по назначению.
- Извлеките прибор из упаковки и убедитесь в его целостности и отсутствии повреждений. Уберите упаковочные материалы (пластиковые пакеты и скрепки) подальше от детей.
- Перед включением прибора в электросеть убедитесь, что характеристики вашей электросети соответствует указанным на маркировке изделия.
- Не используйте слаботочные удлинители и многовыводные штекеры для подключения увлажнителя.
- Запрещается устанавливать прибор непосредственно под розеткой — струя пара может вызвать повреждение электропроводки.
- Каждый раз перед включением прибора осмотрите его. При наличии повреждений прибора или сетевого шнура ни в коем случае не включайте прибор в розетку.
- Перед подключением прибора к сети убедитесь, что он находится в выключенном состоянии.
- Любое ошибочное включение лишает вас права на гарантийное обслуживание.
- Запрещается подвергать прибор воздействию дождя, влаги, прямых солнечных лучей и др. атмосферных явлений.
- Запрещается эксплуатировать прибор на улице.
- Запрещается использовать прибор в помещениях с повышенной влажностью (в ванной, в душе, рядом с бассейном и т.п.).
- Запрещается погружать прибор в воду или другие жидкости, а также разбрызгивать на него воду или другие жидкости, это может привести к поражению электрическим током. Если это произошло, не беритесь за прибор, немедленно отключите его от электросети и обратитесь в сервисный центр для проверки.
- Для дополнительной защиты рекомендуется установить устройство защитного отключения (УЗО) в линию питания увлажнителя. Обратитесь за советом к квалифицированному специалисту.
- Прибор следует размещать на ровной и устойчивой поверхности. Не рекомендуется ставить прибор слишком высоко, откуда он может упасть.
- При использовании прибора устанавливайте его на расстоянии не менее 2 м от других электрических приборов.
- Если прибор не используется, следует отключить его от электросети.
- Следите, чтобы шнур питания не соприкасался с горячими или острыми предметами.
- Запрещается перегибать и портить сетевой шнур питания.
- Запрещается использовать прибор, если сетевой шнур питания поврежден. Для его ремонта или замены следует обратиться в авторизованный сервисный центр.
- При отключении прибора от электросети не тяните за сетевой шнур питания или сам прибор, беритесь за вилку (ее изолированную часть).
- После использования никогда не обматывайте шнур электропитания вокруг прибора, так как со временем это может привести к излому шнура. Всегда гладко расправляйте шнур питания на время хранения.
- Данный прибор не предназначен для использования лицами с ограниченными физическими или умственными возможностями (в т.ч. детьми), а также лицами, не имеющими достаточных знаний и опыта работы с электроприборами, если за ними не присматривают люди, ответственные за их безопасность.
- Не оставляйте работающий прибор без присмотра. Храните прибор в недоступном для детей месте.
- Запрещается вставлять иголки и другие металлические предметы в отверстия прибора, это может привести к короткому замыканию или выходу прибора из строя.
- Запрещается наполнять резервуар для воды какой-либо другой жидкостью, кроме чистой (питьевой) воды. Запрещается добавлять в воду какие-либо ароматизаторы.
- Включайте увлажнитель только при наличии воды в резервуаре. Наливайте в резервуар и используйте для мытья воду температурой от 10°C до 50°C во избежание деформации корпуса.
- При работе увлажнитель должен находиться на достаточном расстоянии от мебели и других предметов, во избежание их повреждения.

- Не пользуйтесь прибором в полностью закрытых помещениях, так как в них происходит чрезмерное насыщение воздуха водой, которое влечет за собой образование конденсата на стенах и мебели.
- Если вы не планируете в течение длительного времени пользоваться увлажнителем, обязательно слейте воду из резервуара для воды и дайте прибору полностью высохнуть, после чего уберите его пакет или коробку, чтобы защитить от пыли. Храните прибор в чистом и сухом месте.
- По необходимости проводите чистку и дезинфекцию прибора.
- Отключайте прибор от сети во время чистки или заполнения резервуара для воды.
- Не допускайте замерзания воды в резервуаре.
- Несоблюдение мер предосторожности и безопасности может привести к порче прибора, ожогам, травмам, поражению электрическим током, короткому замыканию или пожару.
- В случае возникновения неисправностей следует обращаться в авторизованные сервисные центры. Неквалифицированный ремонт снимает прибор с гарантийного обслуживания.
- Для ремонта прибора могут быть использованы только оригинальные запасные части рекомендованные производителем.
- Производитель не несет ответственности за какие-либо повреждения, возникшие вследствие неправильного использования прибора или несоблюдения мер предосторожности и безопасности.

ОБЩАЯ ИНФОРМАЦИЯ

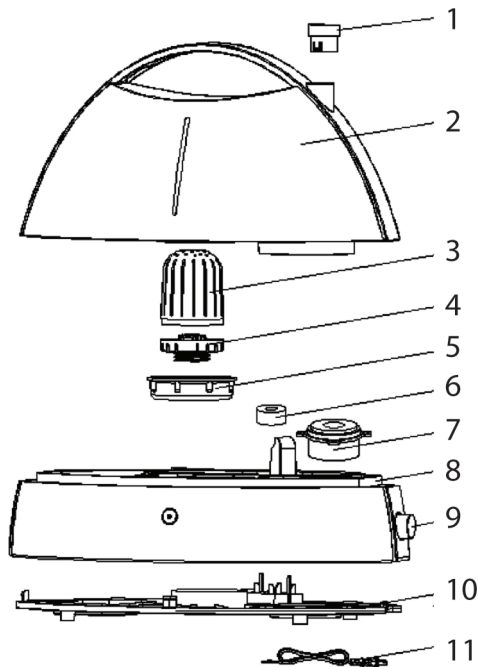
ПРИНЦИП ДЕЙСТВИЯ УЛЬТРАЗВУКОВОГО УВЛАЖНИТЕЛЯ ВОЗДУХА

Ультразвуковые увлажнители воздуха - наиболее совершенный и популярный тип увлажнителей. Они имеют небольшие габариты, малую потребляемую мощность и высокую производительность. В ультразвуковых увлажнителях используется свойство пьезоэлектриков преобразовывать электрические колебания в механические. Неслышные ультразвуковые колебания, излучаемые в резервуар с водой специальным высокочастотным пьезоизлучателем, значительно увеличивают давление водяного пара над жидкостью, что способствует ее быстрому и бесшумному испарению без нагрева. На погруженный в воду пьезоизлучатель подается высокочастотное (ультразвуковой частоты) напряжение, преобразуемое в механическую вибрацию. В водяном слое образуются чередующиеся между собой волны повышенного и пониженного давления. В областях пониженного давления происходит вскипание жидкости при обычной комнатной температуре (кавитация) с выбросом в воздух мелкодисперсных частиц. Поток воздуха, создаваемый вентилятором, подает водяную взвесь в помещение, где она переходит в паробразное состояние.

Оптимальный уровень относительной влажности при различных условиях

Влажность, при которой человек чувствует себя наиболее комфортно летом	60-75% относительной влажности
--/-- зимой	55-70% относительной влажности
Зимние сады, горшечные растения	55-75% относительной влажности
Мебель, паркет и музыкальные инструменты	50-60% относительной влажности
Библиотеки, художественные галереи и музеи	40-60% относительной влажности
Компьютеры и телекоммуникационные устройства	45-60% относительной влажности

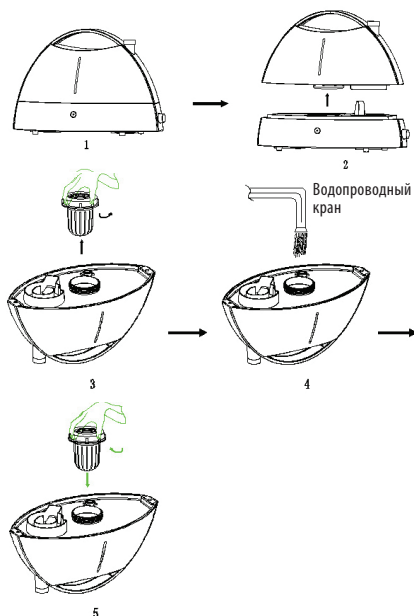
УСТРОЙСТВО ПРИБОРА



- | | |
|--------------------------------------|---|
| 1. Распределитель пара | 7. Ультразвуковой распылитель |
| 2. Резервуар для воды | 8. Основание прибора |
| 3. Фильтр для смягчения воды | 9. Ручка включения / Регулятор производительности |
| 4. Крышка фильтра для смягчения воды | 10. Дно основания прибора |
| 5. Крышка резервуара для воды | 11. Шнур питания |
| 6. Поплавок | |

ПОДГОТОВКА К РАБОТЕ

Перед началом работы необходимо собрать прибор и налить воду в резервуар для воды.

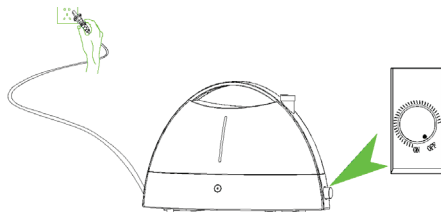


1. Поставьте увлажнитель на ровную и устойчивую поверхность.
2. Взявшись за ручку, снимите резервуар для воды.
3. Открутите крышку резервуара для воды, поворачивая ее против часовой стрелки.
4. Налейте в резервуар чистую воду температурой от 10°C до 50°C. Лучше использовать дистиллированную или очищенную воду, т.к. жесткая (неочищенная) вода может стать причиной появления белого налета на мебели или других рядом стоящих предметах, а также на внутренней поверхности самого резервуара.
5. Перед тем, как закрутить крышку, убедитесь, что на нее установлено уплотнительное кольцо. Поворачивая крышку резервуара по часовой стрелке, закройте резервуар для воды. Убедитесь, что крышка завернута плотно и вода не протекает.

6. Плотно установите резервуар с водой на основании прибора. Снимите распределитель пара и убедитесь, что в водосборнике есть вода (после того, как вы установили резервуар на основание, должно быть слышно, как журчит вода). Если это не так, поднимите резервуар и установите его снова.

ПОДКЛЮЧЕНИЕ К ЭЛЕКТРОСЕТИ

Перед началом работы убедитесь, что в резервуаре и в поддоне увлажнителя есть вода.



При подключении вилки сетевого шнура питания к электросети ручка включения должна находиться в положении OFF. Перед включением убедитесь в надежности контакта вилки сетевого шнура питания к электрической розетке.

ОСНОВНЫЕ ОПЕРАЦИИ

ВКЛЮЧЕНИЕ УВЛАЖНИТЕЛЯ И РЕГУЛИРОВКА УРОВНЯ ПАРА

Чтобы включить увлажнитель, переведите поворотный переключатель в положение ON. Увлажнитель начнет работу со слабым парообразованием.

Во время работы прибора включается индикаторная подсветка.

Чтобы увеличить производительность увлажнителя поворачивайте переключатель режимов по часовой стрелке, а чтобы уменьшить – против часовой стрелки.

АВТОМАТИЧЕСКОЕ ОТКЛЮЧЕНИЕ УВЛАЖНИТЕЛЯ ПРИ ОТСУТСТВИИ ВОДЫ

Если вода в резервуаре закончится, прибор автоматически прекратит работу в течение 5-20 минут, при этом погаснет индикаторная подсветка. После этого увлажнитель воздуха перейдет в режим ожидания.

АВТОМАТИЧЕСКОЕ ОТКЛЮЧЕНИЕ УВЛАЖНИТЕЛЯ ПРИ СНЯТИИ РЕЗЕРВУАРА ДЛЯ ВОДЫ

Если вы снимите резервуар для воды с увлажнителя, прибор автоматически выключится. Увлажнитель возобновит работу после того, как вы поставите резервуар с водой обратно.

ОКОНЧАНИЕ РАБОТЫ

Переведите ручку включения/регулятор производительности в положение OFF и отключите вилку сетевого шнура питания от розетки.

Снимите резервуар с водой и слейте воду.

Проведите чистку прибора и дайте ему полностью высохнуть перед тем, как убрать на хранение.

РЕКОМЕНДАЦИИ ПО ИСПОЛЬЗОВАНИЮ

- пользуйтесь очищенной водой;
- заливайте в резервуар воду температурой не выше 50°C;
- перед установкой резервуара на основание тщательно вытирайте его сухой тканью;
- регулярно меняйте застоявшуюся воду в бачке на свежую;
- перед тем, как убрать прибор на хранение, тщательно вытирайте все комплектующие части, полностью высушите резервуар для воды.

ЧИСТКА И УХОД

ВНИМАНИЕ:

Перед чисткой отключите прибор от электросети

- для очистки не применяйте растворители и абразивные чистящие средства;
- желательно производить чистку после каждого использования увлажнителя воздуха;
- для чистки корпуса протрите поверхность прибора мягкой влажной тканью, допустимо применение мягких моющих средств;
- после чистки промойте резервуар теплой водой и вытрите насухо;
- ультразвуковой преобразователь и отверстие для выхода воздуха очищайте при помощи щеточки.

БЕЗОПАСНАЯ УТИЛИЗАЦИЯ



Ваше устройство спроектировано и изготовлено из высококачественных материалов и компонентов, которые можно утилизировать и использовать повторно.

Если товар имеет символ с зачеркнутым мусорным ящиком на колесах, это означает, что товар соответствует Европейской директиве 2002/96/ЕС.

Ознакомьтесь с местной системой раздельного сбора электрических и электронных товаров. Соблюдайте местные правила.

Утилизируйте старые устройства отдельно от бытовых отходов. Правильная утилизация вашего товара позволит предотвратить возможные отрицательные последствия для окружающей среды и человеческого здоровья.

РУКОВОДСТВО ПО ЭКСПЛУАТАЦИИ

ВЕРОЯТНЫЕ НЕИСПРАВНОСТИ И СПОСОБЫ ИХ УСТРАНЕНИЯ

Неисправность	Причина	Методы устранения
Прибор не работает.	Прибор не включен в сеть.	Включите прибор в сеть.
	Прибор выключен.	Переведите регулятор режимов в положение ON.
Прибор работает, но не выходит воздух и не происходит выделение пара.	Нет воды в водном резервуаре.	Наполните резервуар водой.
	Слишком много воды скопилось в водосборнике основания.	Вылейте воду из водосборника и установите резервуар для воды снова, при этом проверьте, чтобы крышка была плотно закрыта.
Прибор работает, выходит воздух, но не происходит выделение пара.	Выделение пара установлено на минимальном уровне.	Скорректируйте выделение пара с помощью поворотного регулятора.
Пары воды имеют неприятный запах.	Такой запах иногда характерен для новых приборов.	Откройте резервуар для воды, подержите его на открытом воздухе в течение 12 часов.
	В резервуар залита грязная вода или вода застоялась.	Промойте резервуар и наполните его чистой водой.
Интенсивность выделение пара слишком маленькая.	В воде образовалось слишком много накипи.	Очистите преобразователь.
	В резервуар залита грязная вода или вода застоялась.	Промойте резервуар и наполните его чистой водой.
	Вода слишком холодная.	Долейте немного теплой воды.
Ненормальный шум при работе прибора.	В резервуаре слишком мало воды.	Долейте воды в резервуар.
	Прибор стоит на неровной поверхности.	Переставьте прибор на ровную поверхность.

ТЕХНИЧЕСКИЕ ХАРАКТЕРИСТИКИ

Напряжение питания: 220-240В, ~ 50Гц

Потребляемая мощность: 35 Вт

Уровень шума: не более 40 дБ

Объем резервуара для воды: 3 л

Производительность: 300 мл/ч

Рабочая температура: от +15°C до +50°C

Вес нетто: 2,34 кг

Вес брутто: 3,5 кг

Габаритные размеры прибора (ДхШхВ):
370x210x245 мм

Габаритные размеры коробки (ДхШхВ):
415x244x282 мм



Товар сертифицирован в соответствии с законом «О защите прав потребителей».

Срок службы изделия: 5 лет

Гарантийный срок: 1 год

Благодарим Вас за выбор техники GoldStar.

Компания-производитель оставляет за собой право вносить изменения в конструкцию, дизайн и комплектацию товара без предварительного уведомления, если данные изменения направлены на улучшение его эксплуатационных характеристик.

Список сервисных центров прилагается (см. вкладыш)

Компания-производитель оставляет за собой право, без предварительного уведомления, вносить изменения в список авторизованных сервисных центров, включая изменения адресов и телефонов существующих. Адрес ближайшего СЦ вы можете узнать по телефону горячей линии **8-800-100-333-1**

или на сайте www.goldstar-rus.ru, а также же отправив запрос на info@goldstar-rus.ru

Единая справочная служба: **8-800-100-3331**,
e-mail: service@deltael.ru

Производитель: ФьюЖН ТЕКНИКС КО ЛИМИТЕД

Норт Пойнт, 8 Ява Роуд, Карнивал Коммершл Билдинг,
13/Ф, к. 1306, Гонконг.