

Руководство по эксплуатации
ВОЗДУХОЧИСТИТЕЛЬ
для кухонь электрической бытовой



ВО 4501; ВО 4502
ВО 4601; ВО 4602

 **GEFEST**
УП "Гефест-техника"

Республика Беларусь,
224002, Брест,
ул. Суворова, 21



004



АЕ05



УкрТЕСТ-003

Отличительные особенности по модификациям:

K12		Серебристый, панель из нержавеющей стали
K17		Коричневый
K20		Белый, панель из нержавеющей стали

СОДЕРЖАНИЕ

1 Общие указания	2
2 Технические характеристики	2
3 Комплектность	3
4 Требования безопасности	4
5 Устройство изделия	5
6 Подготовка к работе	6
7 Порядок работы	8
8 Техническое обслуживание	9
9 Правила хранения и утилизация	9
10 Возможные неисправности и методы их устранения	10
11 Гарантии изготовителя	11
Адреса дилерских сервисных центров.....	12

1 ОБЩИЕ УКАЗАНИЯ

Воздухоочиститель для кухонь электрический бытовой (в дальнейшем именуемый “воздухоочиститель”) эффективно помогает снизить загрязнение стен, потолков и мебели жировыми частицами, сажей, копотью, образовавшимися в процессе приготовления пищи.

Воздухоочиститель сертифицирован в соответствии с требованиями нормативных документов, действующих на территории РБ, РФ, Украины, по которым проводится обязательная сертификация.

Климатическое исполнение УХЛ4 по ГОСТ 15150.

Воздухоочиститель относится к приборам, работающим под надзором. Он может эксплуатироваться на усмотрение потребителя по одному из принципов работы:

- циркуляционному (очищенный воздух возвращается в помещение кухни)
- вытяжному (очищенный воздух выводится через трубу наружу).



РЕКОМЕНДУЕТСЯ ВЫПОЛНЯТЬ УСТАНОВКУ ВОЗДУХООЧИСТИТЕЛЯ СИЛАМИ СПЕЦИАЛИЗИРОВАННОЙ МАСТЕРСКОЙ С СОБЛЮДЕНИЕМ ВСЕХ ПРЕДПИСАНИЙ ПО ОТВЕДЕНИЮ ОТРАБОТАННОГО ВОЗДУХА, НЕ НАРУШАЯ ПРИ ЭТОМ ЕГО ЕСТЕСТВЕННЫЙ ОТТОК.

НЕПРАВИЛЬНО УСТАНОВЛЕННЫЙ И ПОДКЛЮЧЕННЫЙ ВОЗДУХООЧИСТИТЕЛЬ, НЕСОБЛЮДЕНИЕ ПРАВИЛ ТЕХНИКИ БЕЗОПАСНОСТИ МОГУТ ПРИВЕСТИ К ПОРАЖЕНИЮ ЭЛЕКТРИЧЕСКИМ ТОКОМ, ПОЖАРУ.

ПРОИЗВОДИТЕЛЬ НЕ НЕСЕТ ОТВЕТСТВЕННОСТЬ ЗА УЩЕРБ, ВЫЗВАННЫЙ НЕПРАВИЛЬНОЙ УСТАНОВКОЙ ВОЗДУХООЧИСТИТЕЛЯ.

2 ТЕХНИЧЕСКИЕ ХАРАКТЕРИСТИКИ

Таблица 1

Технические данные		Модель воздухоочистителя	
		ВО 4601, ВО 4501	ВО 4602, ВО 4502
Диапазон номинальных напряжений, В		220-230	
Частота, Гц		50	
Число режимов воздухопроизводительности		3	
Номинальная потребляемая мощность вентилятора, Вт	I режим	85	
	II режим	100	
	III режим	135	
Максимально допустимая мощность узла дополнительного освещения,  Вт.		2 x 25	
Корректированный уровень звуковой мощности в максимальном режиме, дБА, не более		65	
Воздухопроизводительность в вытяжном режиме, м ³ /ч*	I режим	300	150
	II режим	450	200
	III режим	600	300
Класс защиты прибора «  »		II	
Масса, кг, не более		7,5	
Содержание серебра, г		-	
Габаритные размеры:		см. рис.1	
* С неустановленным угольным фильтром			

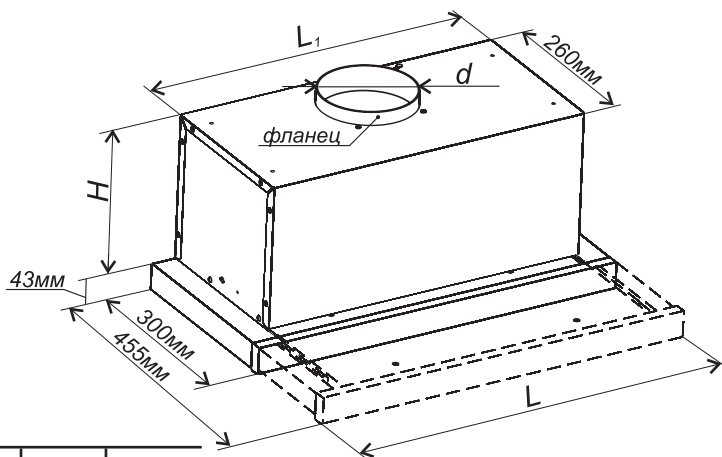


Рис. 1

Модель	H, мм	L, мм	L ₁ , мм	d, мм
BO 4601	232	598	525	150
BO 4501		498	425	
BO 4602	152	598	525	100
BO 4502		498	425	

Срок службы воздухоочистителя – 10 лет, по истечению которого, во избежание непредвиденных опасных ситуаций, необходимо обратиться в организацию, осуществляющую надзор за бытовыми электроприборами, для определения возможности дальнейшей эксплуатации воздухоочистителя или необходимости его замены.

3 КОМПЛЕКТНОСТЬ

- | | |
|----------------------------------|------------|
| 3.1. Воздухоочиститель | - 1 шт. |
| 3.2. Фильтр угольный кассетный | 1 шт.* |
| 3.3. Упор | - 1 шт. |
| 3.4. Комплект крепежных деталей | - 1 компл. |
| - Шуруп | - 4 шт. |
| - Дюбель | - 4 шт. |
| - Винт | - 2 шт. |
| - Шайба | - 2 шт. |
| - Гайка | - 2 шт. |
| 3.5. Руководство по эксплуатации | - 1 шт. |
| 3.6. Гарантийная карта | - 1 шт. |
| 3.7. Упаковка | - 1 компл. |

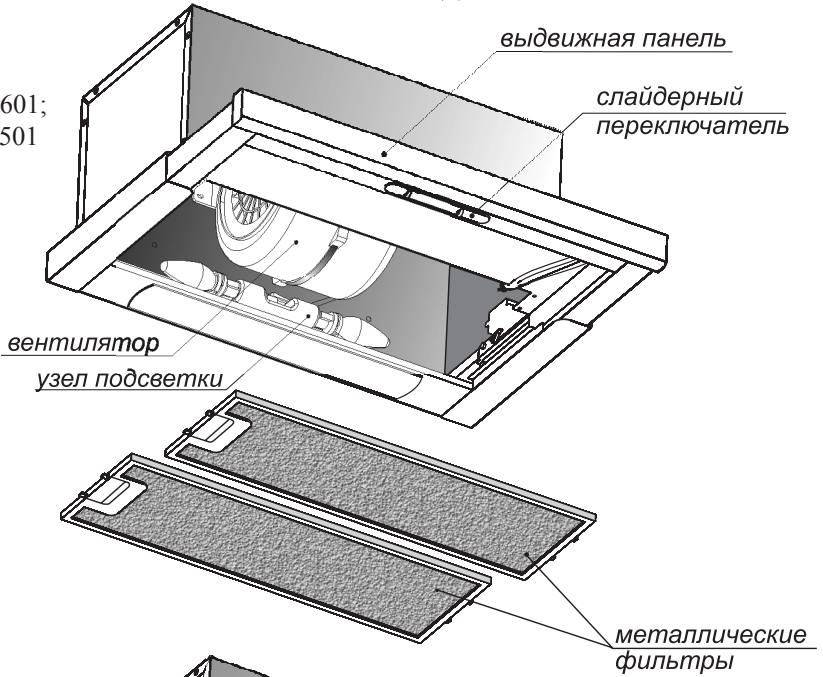
* Для моделей BO 4602, BO 4502 и их модификаций.

4 ТРЕБОВАНИЯ БЕЗОПАСНОСТИ

- 4.1 НЕ СОЕДИНЯЙТЕ ВОЗДУХООЧИСТИТЕЛЬ С ДЫМОХОДАМИ ДЛЯ ОТВОДА ПРОДУКТОВ ГОРЕНИЯ (БОЙЛЕРЫ, КАМИНЫ, ГАЗОВЫЕ КОЛОНКИ И ПРОЧ.)
- 4.2 ПРОВЕРЬТЕ, СООТВЕТСТВУЕТ ЛИ НАПРЯЖЕНИЕ СЕТИ УКАЗАННОМУ НА ТАБЛИЧКЕ, НАХОДЯЩЕЙСЯ ВНУТРИ ВОЗДУХООЧИСТИТЕЛЯ (220В-230В).
- 4.3 МИНИМАЛЬНОЕ РАССТОЯНИЕ МЕЖДУ ПЛОСКОСТЬЮ УСТАНОВКИ ПОСУДЫ НА ПЛИТУ (НАГРЕВАТЕЛЬНОЙ ПОВЕРХНОСТЬЮ) И ВОЗДУХООЧИСТИТЕЛЕМ ДОЛЖНО БЫТЬ 75 СМ.
- 4.4 ПРЕЖДЕ ЧЕМ ВЫПОЛНЯТЬ ЛЮБЫЕ РАБОТЫ ПО ЧИСТКЕ ВОЗДУХООЧИСТИТЕЛЯ, ВЫКЛЮЧИТЕ ПРИБОР И ВЫНЬТЕ ВИЛКУ ИЗ РОЗЕТКИ.
- 4.5 НЕ ОСТАВЛЯЙТЕ ПОД ВОЗДУХООЧИСТИТЕЛЕМ ОТКРЫТОЕ СИЛЬНОЕ ПЛАМЯ: СНИМАЯ КАСТРЮЛЮ С ОГНЯ, ВЫКЛЮЧИТЕ КОНФОРКУ (ГОРЕЛКУ), НЕ ПОДНОСИТЕ ФАКЕЛ ПЛАМЕНИ ПОД ПРИБОР. ЭТО МОЖЕТ ПРИВЕСТИ К ДЕФОРМАЦИИ ПЛАСТМАССОВЫХ ДЕТАЛЕЙ ИЛИ ВОЗГОРАНИЮ.
- 4.6 В СЛУЧАЕ, ЕСЛИ В ПОМЕЩЕНИИ РАБОТАЕТ ВОЗДУХООЧИСТИТЕЛЬ И УСТРОЙСТВА, НЕ ЗАПИТЫВАЕМЫЕ ЭЛЕКТРОЭНЕРГИЕЙ (НАПРИМЕР, ГАЗОВЫЕ ПРИБОРЫ), НЕОБХОДИМО, ЧТОБЫ ПОМЕЩЕНИЕ ХОРОШО ПРОВЕТРИВАЛОСЬ.
- 4.7 НИКОГДА НЕ ИСПОЛЬЗУЙТЕ ВОЗДУХООЧИСТИТЕЛЬ НЕ ПО НАЗНАЧЕНИЮ, ОН ПРЕДНАЗНАЧЕН ТОЛЬКО ДЛЯ ОЧИСТКИ ВОЗДУХА И УДАЛЕНИЯ ЗАПАХОВ ИЗ ПОМЕЩЕНИЯ КУХНИ.
- 4.8 ВОЗДУХООЧИСТИТЕЛЬ НЕ ПРЕДНАЗНАЧЕН ДЛЯ ИСПОЛЬЗОВАНИЯ ЛИЦАМИ (ВКЛЮЧАЯ ДЕТЕЙ) С ПОНИЖЕННЫМИ ФИЗИЧЕСКИМИ, ЧУВСТВЕННЫМИ ИЛИ УМСТВЕННЫМИ СПОСОБНОСТЯМИ ИЛИ ПРИ ОТСУТСТВИИ У НИХ ОПЫТА ИЛИ ЗНАНИЙ, ЕСЛИ ОНИ НЕ НАХОДЯТСЯ ПОД КОНТРОЛЕМ ИЛИ НЕ ПРОИНСТРУКТИРОВАНЫ ОБ ИСПОЛЬЗОВАНИИ ПРИБОРА ЛИЦОМ, ОТВЕТСТВЕННЫМ ЗА ИХ БЕЗОПАСНОСТЬ. ДЕТИ ДОЛЖНЫ НАХОДИТЬСЯ ПОД КОНТРОЛЕМ ДЛЯ НЕДОПУЩЕНИЯ ИГРЫ С ВОЗДУХООЧИСТИТЕЛЕМ.
- 4.9 НЕ РЕЖЕ ОДНОГО РАЗА В ПОЛГОДА ПРОВЕРЯЙТЕ СОСТОЯНИЕ ШНУРА ПИТАНИЯ. ПРИ ОБНАРУЖЕНИИ ДЕФЕКТОВ (ТРЕЩИНЫ, СЛЕДЫ ОПЛАВЛЕНИЯ, ЗАТВЕРЖДЕНИЕ ИЗОЛЯЦИОННОГО МАТЕРИАЛА И Т.П.), ЗАМЕНИТЬ ШНУР ПИТАНИЯ СИЛАМИ СЕРВИСНОЙ СЛУЖБЫ (АНАЛОГИЧНОГО КВАЛИФИЦИРОВАННОГО ПЕРСОНАЛА) ИЛИ ПРОИЗВОДИТЕЛЯ.

5 УСТРОЙСТВО ИЗДЕЛИЯ

а) ВО 4601;
ВО 4501



б) ВО 4602;
ВО 4502

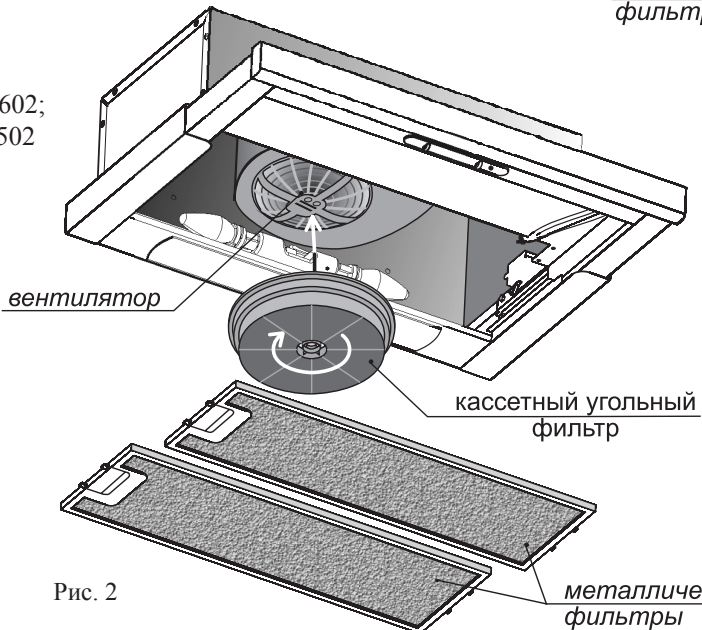


Рис. 2

6 ПОДГОТОВКА К РАБОТЕ

ВНИМАНИЕ: МИНИМАЛЬНОЕ РАССТОЯНИЕ МЕЖДУ ПЛОСКОСТЬЮ УСТАНОВКИ ПОСУДЫ НА ПЛИТУ (НАГРЕВАТЕЛЬНОЙ ПОВЕРХНОСТЬЮ) И ВОЗДУХООЧИСТИТЕЛЕМ ДОЛЖНО БЫТЬ 75 СМ.

- 6.1 Выбрать расстояние между нагревательной поверхностью плиты и воздухоочистителем (750 мм min.). Прибавив 43 мм (см. рис. 1), Вы определите нижний уровень для навешивания шкафчика.
- 6.2 Воздухоочиститель рассчитан для монтажа в шкафчик глубиной 300 мм. При этом лицевая поверхность шкафчика и панель воздухоочистителя будут находиться в одной плоскости. При большей глубине шкафчика (до 350 мм), Вы можете отрегулировать ход выдвигной панели так, чтобы в закрытом состоянии она была на одном уровне с лицевой поверхностью шкафчика. Для этого установите упор (рис. 3) и отрегулируйте его вылет (рис. 4). Если глубина Вашего шкафчика больше 350 мм, то при его изготовлении необходимо закрыть пространство за воздухоочистителем мебельной панелью.

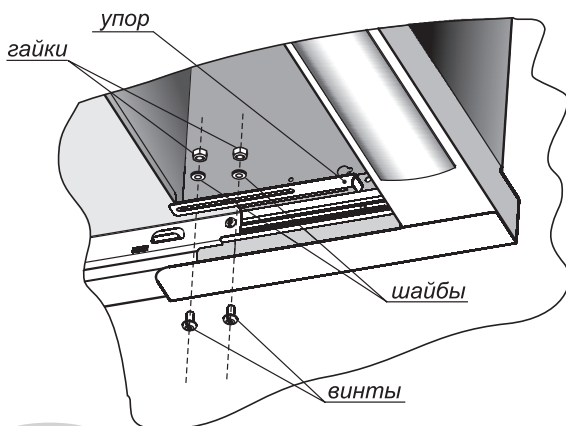



Рис. 3

- 6.3 Шкафчик для встраивания воздухоочистителя должен иметь полость с вырезом в верхней панели (рис. 5).
- 6.4 Предусмотрено два варианта крепления воздухоочистителя:
 - а) К стене (стена должна быть ровной)
 - Приставьте к стене, в месте предполагаемого размещения, корпус воздухоочистителя со снятыми фильтрами. По его задней стенке отметьте на стене центры четырех крепежных отверстий. Просверлите по разметке 4 отверстия диаметром, соответствующим размеру дюбеля, на глубину не менее 50 мм.
 - Проведите через вырез в верхней панели шкафчика сетевой шнур и выводную трубу: диаметр 150 мм - для воздухоочистителей ВО 4601; ВО 4501 или диаметр 100 мм для воздухоочистителей ВО 4602; ВО 4502. Трубу подсоедините к фланцу воздухоочистителя.
 - Зафиксируйте воздухоочиститель
 - б) К шкафчику:
 - Вставьте воздухоочиститель со снятыми фильтрами в полость шкафчика и изнутри разметьте 4 крепежные отверстия по верхнему своду воздухоочистителя (рис.4).

- По разметке просверлите в верхней панели четыре отверстия диаметром, соответствующим крепежу. Рекомендуется использовать шурупы или винты с гайками, обеспечивающие надежность крепления (приобретается отдельно).
 - Проведите через вырез в верхней панели шкафчика сетевой шнур и выводную трубу и подсоедините ее к фланцу воздухоочистителя.
 - Закрепите воздухоочиститель внутри полости шкафчика. Зазоры между поверхностями воздухоочистителя и шкафчика не лимитируются.
- 6.5 Подключите сетевой шнур к розетке, позволяющей беспрепятственно вставлять и вынимать вилку, или к розетке с управлением от многополюсного выключателя с открытием контактов минимум 3 мм.
- 6.6 Для работы воздухоочистителя в вытяжном режиме подсоедините выводную трубу к вентиляционному каналу.
- 6.7 Для работы воздухоочистителя в циркуляционном режиме выведите трубу за пределы шкафчика.
- С помощью кассетного угольного фильтра (рекомендуется устанавливать на воздухоочистители, работающие в данном режиме) всасываемый воздух дополнительно очищается гранулами активного угля, уменьшаются запахи от приготовления пищи. Угольный фильтр не подлежит регенерации и должен заменяться примерно каждые шесть месяцев (в зависимости от интенсивности эксплуатации). Для установки кассетного угольного фильтра наденьте его на три фиксирующих элемента в центре вентилятора и поверните по часовой стрелке до упора (рис. 2б). Демонтаж фильтра проводится в обратном порядке.
- 6.8 Перед началом эксплуатации необходимо удалить защитную пленку с рамок металлических фильтров.
- 6.9 Исходное положение рычажков слайдерного блока управления (выкл.) - “0” и ““

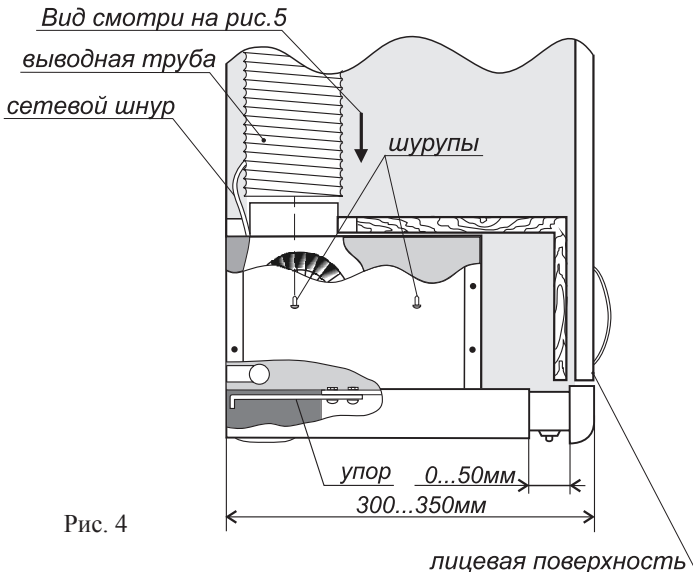


Рис. 4

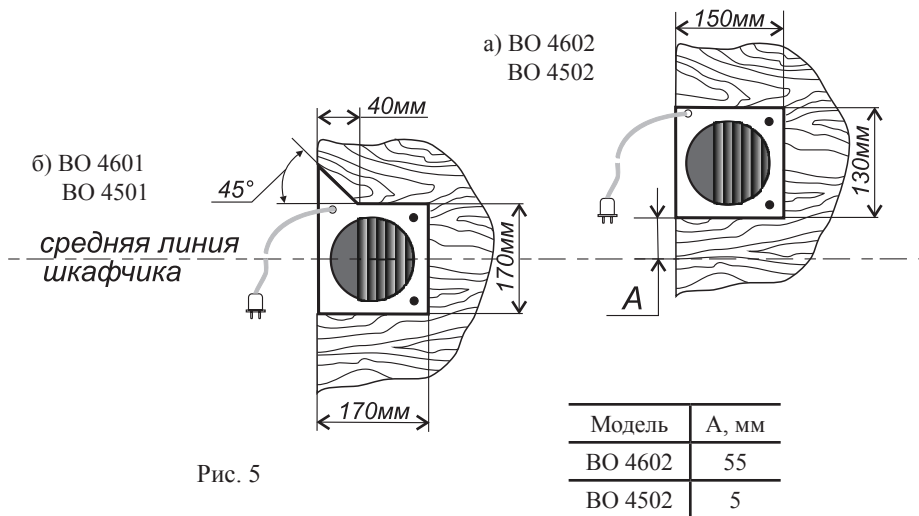




Рис. 5

7 ПОРЯДОК РАБОТЫ

- 7.1 Вентилятор и подсветка воздухоочистителя могут работать только при выдвинутом положении панели.
- 7.2 Включение / выключение прибора производится при помощи слайдерного переключателя.
- 7.3 Включение режимов работы вентилятора производится перемещением рычажка из положения “0” в положения “I”, “II” или “III”. При работе вентилятора в любом из режимов на блоке управления будет гореть сигнальная лампочка.
- 7.4 Включение подсветки производится перемещением соответствующего рычажка из положения “” в положение “”
- 7.5 При интенсивном выделении дыма и запахов, например, при подгорании пищи, рекомендуется включать максимальный режим работы вентилятора.
При незначительном загрязнении воздуха в кухне рекомендуется устанавливать номинальный (или минимальный) режим работы вентилятора, что позволяет снизить потребляемую мощность и уровень шума при работе воздухоочистителя.
Через некоторое время после окончания приготовления пищи воздухоочиститель следует отключить.

8 ТЕХНИЧЕСКОЕ ОБСЛУЖИВАНИЕ

ВНИМАНИЕ: ПРИ ПРОВЕДЕНИИ ТЕХНИЧЕСКОГО ОБСЛУЖИВАНИЯ НЕОБХОДИМО СТРОГО РУКОВОДСТВОВАТЬСЯ ТРЕБОВАНИЯМИ БЕЗОПАСНОСТИ!

8.1 Уход за воздухоочистителем.

Постоянный уход за воздухоочистителем обеспечивает качественную его работу в течение долгого времени.

8.2 Чистка воздухоочистителя.

Рекомендуется производить чистку воздухоочистителя не реже одного раза в два месяца. **ВНИМАНИЕ!** ДЛЯ ПРОТИРКИ ВОЗДУХООЧИСТИТЕЛЯ ИСПОЛЬЗУЙТЕ ВЛАЖНУЮ САЛФЕТКУ, СМОЧЕННУЮ В НЕЙТРАЛЬНОМ МОЮЩЕМ СОСТАВЕ.

НЕ ИСПОЛЬЗУЙТЕ РАСТВОРИТЕЛИ, СПИРТ, МОЮЩИЕ СОСТАВЫ, СОДЕРЖАЩИЕ АГРЕССИВНЫЕ ВЕЩЕСТВА (ЩЕЛОЧИ, КИСЛОТЫ И ПР.), Т.К. ОКРАШЕННЫЕ ПОВЕРХНОСТИ МОГУТ УТРАТИТЬ БЛЕСК И ИЗМЕНИТЬ ОТТЕНОК. НЕ ПОЛЬЗУЙТЕСЬ МОКРЫМИ САЛФЕТКАМИ И ГУБКАМИ, ИЗБЕГАЙТЕ ПОПАДАНИЯ СТРУЙ ВОДЫ.

ДЛЯ ЧИСТКИ МЕТАЛЛИЧЕСКИХ ФИЛЬТРОВ ИСПОЛЬЗУЙТЕ ГУБКУ ИЛИ МЯГКУЮ ЩЕТКУ, СМОЧЕНУЮ В НЕЙТРАЛЬНОМ МОЮЩЕМ СРЕДСТВЕ. ДОПУСКАЕТСЯ ПРОИЗВОДИТЬ ЧИСТКУ В ПОСУДОМОЕЧНОЙ МАШИНЕ.

ВНИМАНИЕ! В СЛУЧАЕ НЕСОБЛЮДЕНИЯ ПРЕДПИСАНИЙ ПО ЧИСТКЕ ВОЗДУХООЧИСТИТЕЛЯ И ФИЛЬТРОВ МОЖЕТ ВОЗНИКНУТЬ ОПАСНОСТЬ ПОЖАРА.

9 ПРАВИЛА ХРАНЕНИЯ И УТИЛИЗАЦИЯ

9.1 Правила хранения

Воздухоочиститель должен храниться в упакованном виде в отапливаемых помещениях при температуре воздуха от плюс 5°C до плюс 40 °C.

9.2 Утилизация

9.2.1 Если Вы хотите заменить старый воздухоочиститель, его необходимо сдать в специализированную организацию.

9.2.2 В случае, если воздухоочиститель будет отправлен на свалку, помните, что, попав в детские руки, он может привести к несчастному случаю. Позаботьтесь о том, чтобы сделать его максимально безопасным. Обрежьте сетевой кабель, снимите мотор вентилятора.

10 ВОЗМОЖНЫЕ НЕИСПРАВНОСТИ И МЕТОДЫ ИХ УСТРАНЕНИЯ

ВНИМАНИЕ: ПРИ УСТРАНЕНИИ ВОЗМОЖНЫХ НЕИСПРАВНОСТЕЙ НЕОБХОДИМО СТРОГО РУКОВОДСТВОВАТЬСЯ ПРАВИЛАМИ БЕЗОПАСНОСТИ, ВЫКЛЮЧИТЕ ПРИБОР И ВЫНЬТЕ ВИЛКУ ИЗ РОЗЕТКИ!

Таблица 2 Перечень возможных неисправностей и методы их устранения

Неисправность	Вероятная причина	Метод устранения
Воздухоочиститель не работает	1) Нарушен контакт в шнуре 2) Неисправен переключатель	1) Заменить шнур* 2) Заменить переключатель*
Лампа освещения не горит	1) Перегорела лампа 2) Отсутствует контакт в патроне 3) Неисправен переключатель	1) Заменить лампу 2) Повернуть лампу до восстановления контакта; отогнуть контакты в патроне 3) Заменить переключатель*
Появление шума, не характерного для нормально работающего воздухоочистителя	1) В кожух вентилятора попали посторонние предметы 2) Механические повреждения	1) Снять воздухоочиститель и удалить посторонние предметы 2) Устранить в мастерской
* Неисправность должна устраняться силами специализированной мастерской.		

11 ГАРАНТИИ ИЗГОТОВИТЕЛЯ

- 11.1 Гарантийный срок эксплуатации воздухоочистителя 24 месяца со дня продажи его через розничную торговую сеть, но не более 36 месяцев со дня выпуска воздухоочистителя заводом. При отсутствии даты и штампа магазина гарантийный срок исчисляется со дня выпуска воздухоочистителя заводом-изготовителем.
- 11.2 Предприятие гарантирует бесплатный ремонт воздухоочистителя в течение гарантийного срока при соблюдении потребителем действующих предписаний по хранению, монтажу и эксплуатации.
- 11.3 Для отремонтированных приборов в гарантийный период гарантия продлевается на время нахождения воздухоочистителя в ремонте.
- 11.4 Гарантийные обязательства не выполняются в случае:
- несоблюдение правил транспортировки и хранения;
 - несоблюдение правил установки и эксплуатации;
 - разборки и ремонта воздухоочистителя лицами, не имеющими на это право.
- 11.5 Запись о проведенном гарантийном ремонте должна быть сделана в талоне о гарантийном ремонте и заверена штампом мастерской. За каждый ремонт вырезается только один талон.

ВНИМАНИЕ: ВО ИЗБЕЖАНИЕ НЕДОРАЗУМЕНИЙ, СВЯЗАННЫХ С ГАРАНТИЙНЫМ ОБСЛУЖИВАНИЕМ, ТРЕБУЙТЕ ОТ ПРОДАВЦА ОБЯЗАТЕЛЬНОГО ЗАПОЛНЕНИЯ ПУНКТА “НАИМЕНОВАНИЕ И АДРЕС СЕРВИСНОЙ СЛУЖБЫ” В “СВИДЕТЕЛЬСТВЕ ПРОДАЖИ” И ГАРАНТИЙНЫХ ТАЛОНАХ.

ВНИМАНИЮ ПОКУПАТЕЛЯ!

ПОКУПАТЕЛЬ ОБЯЗАН ВЫМЫТЬ И ВЫЧИСТИТЬ ВОЗДУХООЧИСТИТЕЛЬ СНАРУЖИ И ВНУТРИ ПРИ СДАЧЕ ЕГО В РЕМОНТ, ПРИ ЭТОМ ГРЯЗНЫЙ ФИЛЬТР УДАЛЯЕТСЯ. ПРИ НЕСОБЛЮДЕНИИ ЭТИХ УСЛОВИЙ ВОЗДУХООЧИСТИТЕЛЬ НЕ ПРИНИМАЕТСЯ.

ВНИМАНИЕ: ПО ВОПРОСАМ ЭКСПЛУАТАЦИИ ТЕХНИКИ GEFEST ВЫ МОЖЕТЕ ПОЗВОНИТЬ НА ТЕЛЕФОН «ГОРЯЧЕЙ ЛИНИИ» НАШЕЙ СЕРВИСНОЙ СЛУЖБЫ В БРЕСТЕ:

ДЛЯ РБ - 8 (0162) 21-24-54, ДЛЯ ДРУГИХ СТРАН - +(375 162) 21-24-54
ОСУЩЕСТВЛЯЕТСЯ ЗАПИСЬ ПЕРЕГОВОРОВ.

**Адреса дилерских сервисных центров, производящих ремонт
воздухоочистителей «Гефест»**

	Наименование уполномоченных организаций, адрес, территория обслуживания	(Код) Телефон
Россия	ООО "Азимут" 400057 г. Волгоград, ул.Армавирская, 2 Астраханская обл., Волгоградская обл., Краснодарский край, Кабардино - Балкарская Республика, Карачаево - Черкесская Республика, Пензенская обл., Республика Дагестан, Республика Ингушетия, Республика Калмыкия, Республика Татарстан, Республика Северная Осетия - Алания, Чеченская Республика.	+(7 8442) 724010
	ООО "АКИ" 394026 г. Воронеж, ул.Машиностроителей, 8 Белгородская обл., Воронежская обл., Курская обл., Липецкая обл., Тамбовская обл.	+(7 4732) 774999
	ООО НПО "Урал Гефест" 620109 г. Екатеринбург, ул.Мельникова, 52 Алтайский край, Амурская обл., Еврейская автономная обл., Иркутская обл., Камчатский край, Кемеровская обл., Красноярский край, Курганская обл., Магаданская обл., Новосибирская обл., Омская обл., Пермский край, Приморский край, Республика Бурятия, Республика Саха (Якутия), Республика Тыва, Республика Хакасия, Сахалинская обл., Свердловская обл., Томская обл., Тюменская обл., Удмуртская Республика, Хабаровский край, Ханты - Мансийский АО, Челябинская обл., Забайкальский край, Чукотский АО, Ямало - Ненецкий АО.	+(7 3432) 469829
	ООО "Луч" 153024 г. Иваново, ул.Заводская,13 Владимирская обл., г.Москва, Московская обл., Ивановская обл., Ярославская обл.	+(7 4932) 472020
	ООО "Русское раздолье" г. Калининград, ул.Лейтенанта Яналова,42 Брянская обл., Владимирская обл., Московская обл., Калининградская обл., Калужская обл., Костромская обл., Курская обл., Пензенская обл., Псковская обл., Смоленская обл., Тверская обл., Тульская обл., Ярославская обл.	+(7 495) 5584194
	ООО "Юлас" 350049 г. Краснодар, ул.Аэродромная, 168 Краснодарский край.	+(7 8612) 282231
	ООО "Югторг" 350000 г. Краснодар, ул.Чапаева, 92 Московская обл., Кабардино - Балкарская Республика, Карачаево - Черкесская Республика, Краснодарский край, Республика Адыгея, Ростовская обл., Республика Северная Осетия - Алания, Ставропольский край.	+(7 8612) 100036
	ООО "Престиж-Гефест" 352200 Краснодарский край, ст. Динская, ул.Полевая, 7 Краснодарский край, Республика Абхазия, Республика Адыгея.	+(7 86162) 54646
	ООО "Третий Полос" 398001 г. Липецк, ул. 8 марта, 36 Белгородская обл., Владимирская обл., Воронежская обл., Московская обл., Калужская обл., Курская обл., Липецкая обл., Оренбургская обл., Орловская обл., Республика Башкортостан, Республика Дагестан, Рязанская обл., Самарская обл., Ставропольский край, Тамбовская обл., Тульская обл., Ульяновская обл.	+(7 4742) 310807
	ООО "Тандем" 115088 г. Москва, Большой Дровяной пер., 11/8, стр.1 Московская обл.	+(7 495) 5832896

Россия	ООО "Ви-Стронг" 123060 г. Москва, ул. Маршала Соколовского, 3 Владимирская обл., г. Москва, Московская обл., Калужская обл., Костромская обл., Нижегородская обл., Оренбургская обл., Ярославская обл., Республика Башкортостан, Республика Коми, Республика Татарстан, Рязанская обл., Тверская обл., Тульская обл., Удмуртская Республика,	+ (7 499) 1942290 + (7 499) 1947947
	ООО "Оптима" 121351 г. Москва, ул. Молодогвардейская, 33/1 Архангельская обл., Владимирская обл., Вологодская обл., г. Москва, Московская обл., Кировская обл., Костромская обл., Тамбовская обл., Республика Башкортостан, Республика Татарстан, Рязанская обл., Удмуртская Республика, Чувашская Республика, Ярославская обл.	+ (7 495) 5508880
	ООО "ЭДО-Трэйд" 121471 г. Москва, ул. Петра Алексеева, 12 г. Москва, Московская обл., Республика Мордовия, Оренбургская обл., Пензенская обл., Республика Северная Осетия - Алания, Тамбовская обл., Тверская обл., Ульяновская обл.	+ (7 495) 4441649
	ООО "Галион" 127282 г. Москва, Чермянский проезд, 7, оф. 502 Воронежская обл., г. Москва, Московская обл., Республика Татарстан, Рязанская обл., Тамбовская обл., Тверская обл., Тульская обл., Ярославская обл.	+ (7 495) 3801872
	ООО "РБТК" 127247 г. Москва, Дмитровское шоссе, 100, стр.3 г. Москва, Московская обл., Калужская обл., Кировская обл., Республика Мордовия, Республика Башкортостан, Республика Коми, Республика Марий Эл, Республика Татарстан, Рязанская обл., Тверская обл., Тульская обл., Удмуртская Республика, Чувашская Республика, Ярославская обл.	+ (37517) 2094811 + (37517) 2540452
	ООО "Гортез" г. Москва, ул. Москворечье, 42 Курская обл., Новгородская обл., Орловская обл., Тульская обл.	+ (37517) 2220101
	ООО "БытПромСервис" 143980 Московская обл., г. Железнодорожный, ул. Советская, 18, офис 3 Владимирская обл., г. Москва, Московская обл., Калужская обл., Кировская обл., Костромская обл., Нижегородская обл., Республика Коми, Республика Марий Эл, Республика Татарстан, Смоленская обл., Тверская обл., Ульяновская обл., Чувашская Республика.	+ (7 495) 6859299
	ООО "Берингов пролив Дельта" 141282 Московская обл., г. Ивантеевка, ул. Толмачева, 27 Московская обл.	+ (7 495) 5000560
	ООО "Центр бытовой техники" 141400 Московская обл., г. Химки, ул. Кольцевая, 8 Владимирская обл., Вологодская обл., г. Москва, Московская обл., Ивановская обл., Калужская обл., Кировская обл., Костромская обл., Краснодарский край, Липецкая обл., Пермский край, Республика Коми, Республика Татарстан, Ростовская обл., Рязанская обл., Тверская обл., Тульская обл., Челябинская обл., Ярославская обл.	+ (7 495) 5727071
	ООО "Старт" 103098 г. Н. Новгород, ул. Артельная, 22 Костромская обл., Республика Мордовия, Нижегородская обл., Республика Марий Эл, Республика Татарстан, Чувашская Республика.	+ (7 8314) 394524
	ООО "Техмаркет" 603127 г. Н. Новгород, ул. Федосеенко, 57 Нижегородская обл.	+ (7 8312) 759797 + (7 8312) 258811
	ООО "Бытовая техника" 644076 г. Омск, пр-т Космический, 99/2 Кемеровская обл., Красноярский край, Курганская обл., Омская обл., Новосибирская обл., Республика Алтай, Томская обл., Тюменская обл., Челябинская обл.	+ (7 3812) 543576

Россия	ООО "Микадо" 347540 Ростовская обл., г. Пролетарск, ул.Ленина, 120а Московская обл., Краснодарский край, Ростовская обл., Ставропольский край.	(+7 86374) 99131
	ЗАО "Лебединский ТД" 344093 г. Ростов-на-Дону, ул.Днепропетровская, 50В Краснодарский край, Ростовская обл., Ставропольский край.	(+7 8632) 521689
	ООО "Оберон-95" 344019 г. Ростов-на-Дону, ул.Мясникова, 54 Ростовская обл., Краснодарский край, Республика Дагестан, Кабардино - Балкарская Республика, Республика Северная Осетия - Алания.	(+7 8632) 767470
	ООО "Белтехторг" 344111 г. Ростов-на-Дону, пр-т. 40-летия Победы, 117 Астраханская обл., Волгоградская обл., Кабардино - Балкарская Республика, Краснодарский край, Республика Адыгея, Республика Дагестан, Республика Ингушетия, Ростовская обл., Ставропольский край, Республика Северная Осетия - Алания, Чеченская Республика.	(+7 8632) 693810
	ЗАО "Универпроект" 443068 г. Самара, ул.Дыбенко, 120 Оренбургская обл., Республика Башкортостан, Республика Татарстан, Самарская обл., Тюменская обл., Ульяновская обл.	(+7 8462) 297873
	ООО "Гефест-Нева" г. Санкт-Петербург, ул. Маршала Говорова, 29, лит. А Московская обл., г. Санкт-Петербург, Ленинградская обл., Оренбургская обл., Орловская обл., Республика Башкортостан, Республика Татарстан, Самарская обл., Ульяновская обл.	(+7 8482) 664388 (+7 8482) 267436
	ООО "Ринго" 192174 г. Санкт-Петербург, ул. Бабушкина, 111 Архангельская обл., Вологодская обл., г. Москва, Московская обл., г. Санкт - Петербург, Ленинградская обл., Мурманская обл., Новгородская обл., Псковская обл., Республика Карелия, Республика Коми.	(+7 812) 3093311
	ООО "Вятка - Сервис" 196158 г. Санкт-Петербург, Московское шоссе, д. 5 г. Санкт - Петербург, Ленинградская обл., Псковская обл.	(+7 812) 3828803 (+7 812) 3712464
	ООО "Техноком" 410030 г. Саратов, ул. Большая Затонская, 19/21, оф. 27 Пензенская обл., Саратовская обл.	(+7 8452) 486327
	ООО "Солярис-95" 410005 г. Саратов, ул. Посадского, 264 Пензенская обл., Самарская обл., Саратовская обл., Ульяновская обл.	(+7 8452) 327922
	ООО "Автоконт" 214031 г. Смоленск, ул. Бабушкина, 7 Белгородская обл., Брянская обл., Калининградская обл., Калужская обл., Курская обл., Орловская обл., Псковская обл., Смоленская обл., Тульская обл.	(+7 4812) 317467
	ООО "Норд-Сервис" 355044 г. Ставрополь, ул. Кулакова, 24 Кабардино - Балкарская Республика, Карачаево - Черкесская Республика, Краснодарский край, Республика Дагестан, Республика Ингушетия, Республика Калмыкия, Республика Северная Осетия - Алания, Ставропольский край, Чеченская Республика.	(+7 8652) 943850
	ООО ПКФ "Айова" 356244 Ставропольский край, г.Михайловск, ул. Коллективная, 1 Кабрдино - Балкарская Республика, Карачаево - Черкесская Республика, Краснодарский край, Республика Дагестан, Республика Ингушетия, Республика Калмыкия, Ростовская обл., Ставропольский край, Республика Северная Осетия - Алания, Чеченская Республика.	(+7 86553) 59379
	ООО "Комфорт" 170000 г.Тверь, бульвар Радищева, 33/35 Тверская обл.	(+7 9032) 432939

Россия	ООО "Газтехника+" 450022 г.Уфа, ул.Губайдуллина, 19, корп. 6 Калужская обл., Кировская обл., Оренбургская обл., Пермская обл., Республика Башкортостан, Республика Марий Эл, Республика Татарстан, Удмуртская Республика, Челябинская обл., Чувашская Республика.	(+7 3272) 532426
	Азербайджан	
	ЗАО "Гидромашсервис" AZ1029 г. Баку, пр-т им. Г.Алиева,119 г. Баку.	+(99412) 4982187
Казахстан		
	ТОО "Гефест LTD" 050012 г. Алматы, ул. Толе Би, 113 г. Алматы.	+(77272) 725495
	ТОО "Квант" 090000 г. Уральск, ул. Гагарина 2/3 Западно - Казахстанская обл.	+(77112) 283133
Кыргызстан		
	СОО "ХолСтин" 720160 г. Бишкек, ул. Лермонтова, 1Б г. Бишкек.	+(996312) 630984
Латвия		
	АО "Диксонс" LV-1009 г. Рига, ул. Матиса, 92 г. Рига.	+(371) 67299655
Молдова	ООО ПКФ "Декостар" MD2068 г. Кишинев, Московский пр-т, 6 г. Кишинев.	+(37322) 499324
	АО ТД "Камелия" MD2068 г. Кишинев, Московский пр-т, 11/1 г. Кишинев.	+(37322) 449103
Таджикистан		
	ЧП Муродов У.А. г. Душанбе, ул. Рудаки, 64, кв. 46 г. Душанбе.	+(992372) 274456
Узбекистан		
	ZIVO-TECHNIKS 700059 г. Ташкент, ул. У. Носира, 132 г. Ташкент.	+(99871) 2500446
Украина	ООО "Кефей" 21037 г. Винница, ул. Космонавтов, 53 г. Винница.	+(380432) 561297
	ООО "Риколл" г. Хмельницкий, ул. Примакова, 52 г. Хмельницкий.	+(380382) 701395
	ООО "Артель" г. Киев, ул. Нищинского, 5 г. Киев.	+(38044) 4070564
	ООО "Синт" г. Киев, ул. Желябова, 8/4 г. Киев.	+(38044) 5017009
	ООО "Технокомплектинвест" г. Киев, ул. Промышленная, 2 г. Киев.	+(38044) 5762024
	ООО "Медгерм" Одесская обл., Коминтерновский р-н, с. Красноселка, ул. Совхозная, 1 г. Одесса.	+(38048) 7114294
Эстония		
	ООО "Газиексперт" г. Таллинн, Петербургское шоссе, 90 г. Таллинн.	+(3726) 214966, 212409

Беларусь	РТУ СП ОАО "Брестгазоаппарат" 224016 г. Брест, ул. Карбышева, 4 г. Брест.	+ (375162) 235097
	ОПГХ "Брестмежрайгаз" 224012 г. Брест, ул. Янки Купалы, 80 г. Брест.	+ (375162) 446093
	ОДО "Домтехсервис" 210026 г. Витебск, пр-т Людникова, 4 г. Витебск.	+ (375212) 432257
	ОП "Витебскгаз" 210029 г. Витебск, ул. В.Терешковой, 3 г. Витебск.	+ (375212) 472030
	ГОПГХ "Гомельмежрайгаз" 226696 г. Гомель, ул. Владимирова, 4 г. Гомель.	+ (375232) 428721
	ООО "Нора - Сервис" 245640 г. Гомель, ул. Интернациональная, 10 г. Гомель.	+ (375232) 741173
	ООО "Салби - Гродно" 230009 г. Гродно, ул. Горького, 72-210 г. Гродно.	+ (375152) 417999
	ГОПГХ "Гродномежрайгаз" 230003 г. Гродно, ул. Карского, 2 г. Гродно.	+ (375152) 790134
	"Гроднооблгаз" 230003 г. Гродно, пр-т Космонавтов, 60/1 г. Гродно.	+ (375152) 790085
	ГМПГХ "Мингаз" 220037 г. Минск, ул. Ботаническая, 11 Заводской район Ленинский район Московский район Октябрьский район Первомайский район Советский район Фрунзенский район Центральный район Партизанский район	+ (37517) 2951076 + (37517) 2235156 + (37517) 2089411 + (37517) 2751175 + (37517) 2801120 + (37517) 2620120 + (37517) 2550140 + (37517) 2889663 + (37517) 2992875
	УП "Белрембытэлектро" 220039 г. Минск, ул. Чкалова, 30, оф.64 Республика Беларусь.	+ (37517) 2078082
	ООО "Лучший мастер" 220089 г. Минск, ул. Гурского, 37, пом.6 н г. Минск.	+ (37517) 2773419
	РУП "Могилевторгтехника" 212011 г. Могилев, ул. Белинского, 35 г. Могилев.	+ (375222) 242570
	ОПГХ "Могилевмежрайгаз" 212030 г. Могилев, ул. Габровская, 11 г. Могилев.	+ (375222) 482410