

К безусловным признакам перегрузки относятся:

- деформация или оплавление пластмассовых деталей и узлов изделия;

- потемнение или обугливание изоляции проводов.

Техническое освидетельствование прибора на предмет установления гарантийного случая производится только в авторизованном сервисном центре.

Обращаем ваше внимание, что доставка изделия в сервисный центр и из него осуществляется конечным потребителем (владельцем) или за его счет.

Список сервисных центров можно узнать у продавца или на сайте www.galaxy-tecs.ru. Обращаем Ваше внимание, что срок гарантии автоматически продлевается

на срок ремонта изделия.

Срок службы прибора составляет 3 года.

Компания-изготовитель обращает внимание покупателей, что при эксплуатации прибора в рамках личных нужд и соблюдении правил пользования, приведенных в данном руководстве по эксплуатации, срок службы изделия может значительно превысить указанный в настоящем руководстве.

Компания-изготовитель данного прибора оставляет за собой права вносить изменения в конструкцию и комплектацию и изменять характеристики прибора, не ухудшающие его эксплуатационного качества.

ТЕХНИЧЕСКИЕ ХАРАКТЕРИСТИКИ

Напряжение питания	220-240В, 50Гц
Потребляемая мощность	30 Вт

ВНИМАНИЕ! При покупке изделия требуйте проверки комплектности и исправности, а также правильного заполнения гарантийного талона.

ООО «Омега»

Россия, г. Ульяновск, ул. Локомотивная, 14
Дата изготовления указана на серийном номере

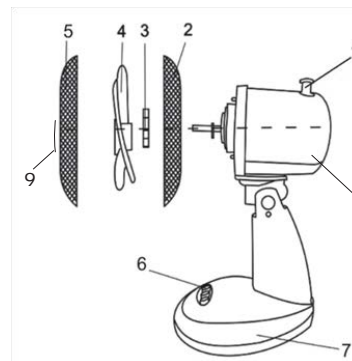


GALAXY®

Руководство по эксплуатации / Instruction manual

Вентилятор электрический настольный/ Electric Desk Fan/ GL8151

ФУНКЦИОНАЛЬНЫЕ ЭЛЕМЕНТЫ ЭЛЕКТРОПРИБОРА



1. Выключатель автоповорота
2. Задняя защитная решетка
3. Фиксатор задней защитной решетки
4. Крыльчатка
5. Передняя защитная решетка
6. Переключатель режимов работы
7. Подставка
8. Моторный блок
9. Декоративная панель передней защитной решетки

МЕРЫ ПРЕДОСТОРОЖНОСТИ

Безопасная и стабильная работа электроприбора гарантируется только при соблюдении следующих условий:

1. Запрещается погружать прибор в воду или иные жидкости.
2. Перед подключением прибора к сети питания необходимо убедиться, что параметры в сети соответствуют значениям 220-240В, 50Гц.
3. При отключении прибора от сети следует держаться за штекер, а не за шнур.
4. Не следует позволять детям контактировать с прибором, даже если он выключен и отключен от сети.
5. Прибор следует всегда отключать от сети, если он не используется, при перемещении и перед чисткой.
6. Также прибор нужно отключить от сети в случае любых неполадок, при длительном хранении и после окончания работы.
7. Не следует использовать прибор для любых иных целей, кроме указанных в настоящем руководстве. Работа, хранение и уход за прибором должны осуществляться строго в соответствии с настоящим руководством по эксплуатации.
8. Необходимо следить за целостностью шнура и прибора. Запрещается использовать прибор при наличии повреждений.
9. Избегайте присутствия детей, посторонних и животных рядом с работающим электроприбором.
10. Не используйте электроприбор, если есть риск возгорания или взрыва, например, вблизи легковоспламеняющихся жидкостей или газов.
11. При повреждении шнура питания во избежание опасности его должен заменить изготовитель или его агент, или аналогичное квалифицированное лицо. Замена шнура питания осуществляется в авторизованном сервисном центре согласно действующему тарифу.
12. Не оставляйте включенный прибор без присмо-

тра.

13. Перед включением убедитесь, что прибор установлен на сухую, ровную, устойчивую поверхность.

14. Используйте только приспособления и детали, входящие в комплект прибора.

15. Избегайте контакта с движущимися частями вентилятора.

16. Запрещается помещать какие-либо предметы на вентилятор, а также допускать попадания посторонних предметов в рабочую зону крыльчатки вентилятора и входные отверстия моторного блока.

17. Запрещается эксплуатация неправильно собранного прибора или если его сборка не закончена, а также его эксплуатация без защитных решеток.

18. Запрещается эксплуатация прибора на открытом воздухе, в непосредственной близости от ванной комнаты или бассейна.

19. Во избежание появления симптомов простуды, не рекомендуется находиться длительное время в зоне интенсивного воздушного потока, создаваемого электроприбором.

ВНИМАНИЕ! Данное руководство по эксплуатации не может предусмотреть все возможные нештатные ситуации, которые могут возникнуть в процессе эксплуатации данного прибора. Пользователь должен самостоятельно соблюдать меры техники безопасности при работе с электроприбором!

ВНИМАНИЕ! Ни в коем случае не следует находиться рядом с работающим электроприбором в состоянии алкогольного или наркотического опьянения или в иных условиях, мешающих объективному восприятию действительности, и не следует доверять электроприбор людям в таком состоянии или в таких условиях!

ПЕРЕД ПЕРВЫМ ИСПОЛЬЗОВАНИЕМ

Внимательно прочтите данное руководство по эксплуатации. Снимите и удалите все упаковочные материалы с электроприбора. В случае присутствия на деталях прибора предохранительной смазки, протрите их сухой тканью.

СБОРКА ЭЛЕКТРОПРИБОРА

Внимание! Запрещается подключать штекер шнура питания к сети до полной сборки вентилятора!

1. Установите на моторный блок (8) подставку (7), затем закрепите ее входящими в комплект винтами.
2. Установите на моторный блок (8) заднюю защитную решетку (2), закрепив её фиксатором (3).

3. Установите на оси вращения лопасти вентилятора.
4. Установите по центру декоративную панель (9) на передней защитной решетке (5) и закрепите её тремя винтами.
5. Соедините переднюю и заднюю защитные решетки и зафиксируйте их при помощи специальных зажимов и винта через отверстия в кольцах жесткости.

ЭКСПЛУАТАЦИЯ ЭЛЕКТРОПРИБОРА

Установите электроприбор на сухую, ровную, устойчивую поверхность и подключите прибор к электросети. При помощи кнопок блока управления установите удобную для Вас скорость вращения лопастей. Переключатель режимов работы имеет три режима работы:

0-выключено

1-минимальная скорость

2- максимальная скорость

Также Вы можете включить автоповорот, переместив выключатель в нижнее положение или отключить автоповорот, переместив выключатель в верхнее положение.

Вентилятор имеет регулируемый угол наклона. Для изменения направления потока воздуха следует аккуратно, при выключенном приборе, ослабить винт регули-

ровки наклона, а затем закрутить фиксатор наклона в нужном Вам положении.

Чистка электроприбора

Внимание! Запрещается погружать в воду моторный блок или другие детали электроприбора!

Отключите вентилятор от сети питания и снимите переднюю защитную решетку. Протрите крыльчатку мягкой влажной тканью. Если необходимо, воспользуйтесь мягкой щеткой, чтобы удалить пыль с защитной решетки. Прежде чем использовать электроприбор снова, полностью соберите электроприбор, предварительно убедившись, что крыльчатка сухая.

ВНИМАНИЕ! Прибор предназначен только для вентиляции помещений!

ХРАНЕНИЕ И ТЕХНИЧЕСКОЕ ОБСЛУЖИВАНИЕ

- Хранить прибор нужно в сухом месте, недоступном для детей и животных.

- Для чистки прибора не используйте чистящие средства, которые могут повредить поверхность прибора.

ВНИМАНИЕ! Во избежание выхода прибора из строя не рекомендуется его хранение при отрицательных температурах, а также его эксплуатация непосредственно после их воздействия.

Если электроприбор вышел из строя, не следует пытаться отремонтировать его самостоятельно. Настоятельно рекомендуется обратиться в авторизованный сервисный центр.

ГАРАНТИЙНЫЕ УСЛОВИЯ

Обращаем Ваше внимание, что в течение гарантийного срока электроприбор будет принят на бесплатное сервисное обслуживание или ремонт при соблюдении следующих условий:

Гарантийные обязательства осуществляются при наличии правильно заполненного гарантийного талона с указанием в нем даты продажи, серийного номера,

печати (штампа) торгующей организации, подписи продавца. При отсутствии у Вас правильно заполненного гарантийного талона мы будем вынуждены отклонить Ваши претензии по качеству данного изделия. Во избежание недоразумений убедительно просим Вас перед началом работы с изделием внимательно ознакомиться с руководством по эксплуатации.

Обращаем Ваше внимание на исключительно бытовое назначение изделия.

Условия гарантии не предусматривают периодическое техническое обслуживание на дому у владельца.

Правовой основой настоящих гарантийных условий является действующее законодательство Российской Федерации, в частности, последняя редакция Федерального закона «О защите прав потребителей» и Гражданский кодекс Российской Федерации.

Гарантийный срок эксплуатации изделия составляет 12 месяцев. Этот срок исчисляется со дня продажи через розничную сеть.

Наши гарантийные обязательства распространяются только на неисправности, выявленные в течение гарантийного срока, и обусловленные производственными, технологическими и конструктивными дефектами, т. е. допущенными по вине компании-изготовителя.

Гарантийные обязательства

не распространяются на:

1. Неисправности изделия, возникшие в результате:
 - несоблюдения пользователем предписаний руководства по эксплуатации;
 - механического повреждения, вызванного внешним или любым другим воздействием;
 - применения изделия не по назначению;
 - неблагоприятных атмосферных и внешних воздействий на изделие, таких как дождь, снег, повышенная влажность, нагрев, агрессивные среды, несоответствие параметров питающей электросети требованиям руководства по эксплуатации;
 - использования принадлежностей и запчастей, не рекомендованных или не одобренных производителем.
2. На изделия, подвергшиеся вскрытию, ремонту или модификации неуполномоченными на то лицами.
3. На неисправности, возникшие вследствие ненадлежащего обращения или хранения изделия, такие как обрывы и надрезы питающего электрошнура, сколы, царапины, сильные потертости корпуса и др.
4. На неисправности, возникшие в результате перегрузки изделия (например, при несоответствии параметров питания).
5. На изделия без четко читаемого серийного номера.