

Gaggenau

cs Návod k použití a montážní návod
el Οδηγίες χρήσης και τοποθέτησης
pl Instrukcja obsługi i montażu
ru Инструкция по эксплуатации и монтажу
tr Kullanma ve montaj kılavuzu

AW 400190/400120/400150
AW 402190/402120/402150

cs strana 3 – 18
el Σελίδα 19 – 34
pl stronie 35 – 50

ru страница 51 – 66
tr Sayfa 67 – 82

Obr. 1
PLYNOVÝ SPORÁK

Εικ. 1
ΚΟΥΖΙΝΑ ΑΕΡΙΟΥ

Rys. 1
PŁYTA GAZOWA

Рис. 1
ГАЗОВАЯ ПЛИТА

Res. 1
GAZ

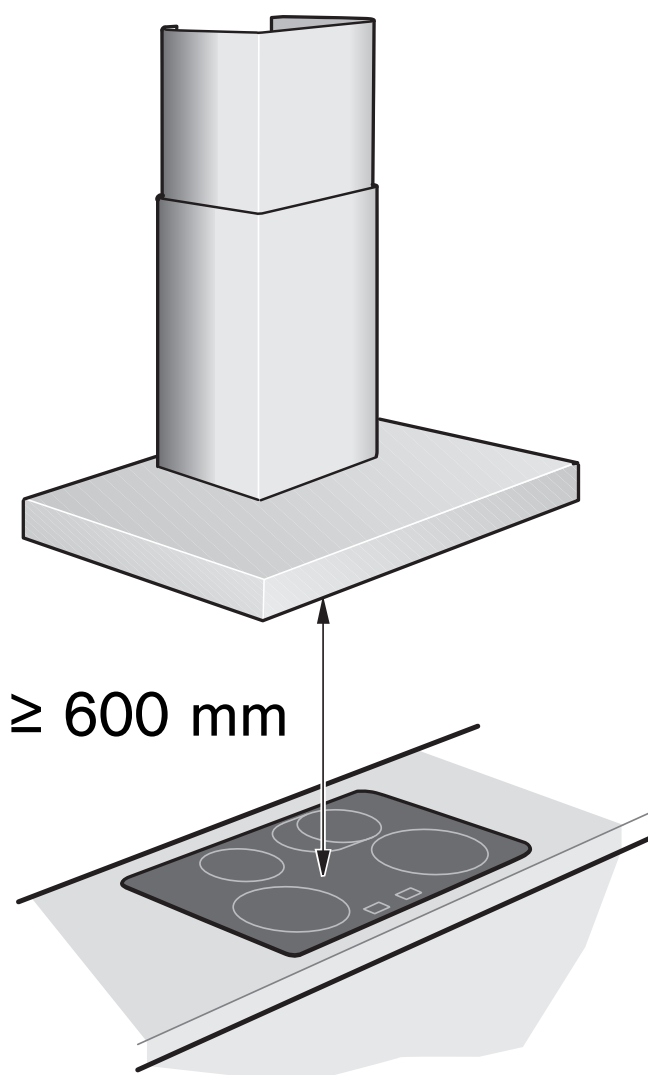
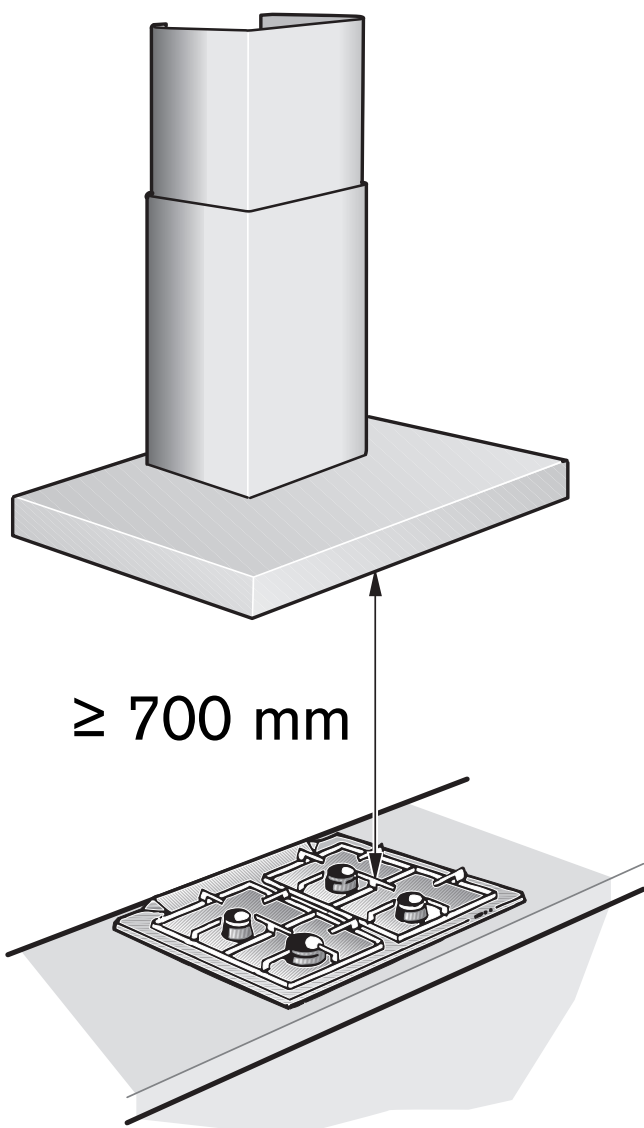
ELEKTRICKÝ SPORÁK

ΗΛΕΚΤΡΙΚΗ ΚΟΥΖΙΝΑ

PŁYTA ELEKTRYCZNA

ЭЛЕКТРОПЛИТА

ELEKTRO



Obsah

Návod k použití

Všeobecné informace	4
Pokyny k ochraně životního prostředí	4
Před prvním použitím	4

Bezpečnostní pokyny	5
Použití v souladu s určením	5
Technická bezpečnost	5
Speciální pokyny pro plynové sporáky	6
Správné používání	7
Odborná montáž	7

Druhy provozu	8
Provoz s odvětráním	8
Provoz s cirkulací vzduchu	8

Obsluha	9
----------------	----------

Čistění a ošetřování	11
-----------------------------	-----------

Demontáž a montáž tukových filtrů	12
Demontáž a montáž tukových kovových filtrů	12
Montáž a demontáž filtru s aktivním uhlím	12

Výměna žárovek	13
-----------------------	-----------

Montážní návod

Montážní pokyny	14
Spojení potrubí	14
Elektrické připojení	15

Montáž	16
Příprava montáže	16
Upevnění	17
Montáž komínového krytu	18

Pokyny k ochraně životního prostředí

Likvidace přepravního obalu

Váš nový spotřebič byl na cestě k Vám chráněn obalem. Všechny použité materiály jsou ekologicky přijatelné a opětovně recyklovatelné. Podílejte se prosím také a zlikvidujte obal ekologicky nezávadně.

NEBEZPEČÍ PORANĚNÍ

Části obalu mohou být pro děti nebezpečné. Hrozí nebezpečí udušení zejména fóliemi a pytlíky z umělých hmot. Uložte je proto mimo dosah dětí.

Likvidace starého spotřebiče

Staré spotřebiče nejsou žádným bezcenným odpadem. Zásluhou ekologicky nezávadné likvidace lze cenné suroviny recyklovat.



Tento spotřebič je označen podle evropské směrnice 2002/96/ES o odpadních elektrických a elektronických zařízeních (waste electrical and electronic equipment – WEEE). Směrnice stanoví rámec pro vratnost a recyklaci starých spotřebičů, platný v celé EU.

Dříve než starý spotřebič zlikvidujete, učiňte jej nepoužitelným.

V žádném případě nedávejte starý spotřebič do zbytkového odpadu!

O aktuálních likvidačních možnostech se prosím informujte u Vašeho odborného prodejce nebo u Vaší obecní správy.

Postarejte se o to, aby uložení starého spotřebiče až do likvidace bylo bezpečné pro děti.

Před prvním použitím

Upozornění: Tento návod k použití platí pro více provedení spotřebiče. Je možné, že jsou popsány jednotlivé vlastnosti vybavení, které se netýkají Vašeho spotřebiče.

Dříve než nový spotřebič uvedete do provozu, přečtěte si prosím pečlivě návod k použití a zejména bezpečnostní pokyny a dodržujte je. Obsahují důležité informace pro Vaši bezpečnost jakož i k použití a ošetřování spotřebiče.

Návod k použití a montážní návod dobře uschovejte a případně je předejte následujícímu majiteli.

Poruchy

Když se na ukazateli zobrazí F:

- Viz odstavec "Obsluha".

Když se odsavač par nedá ovládat:

- Vytažením síťové zástrčky, případně vypnutím pojistkového automatu uveďte odsavač par na cca. 1 minutu do bezproudového stavu. Potom jej znovu zapněte.

Při eventuálních dotazech nebo poruchách zavolejte prosím zákaznický servis.

(Viz seznam servisních středisek.)

Při telefonickém hovoru udejte:

E-Nr.	FD
-------	----

Po sundání tukových filtrů se čísla se nacházejí na typovém štítku, ve vnitřním prostoru odsavače par.

Zapište čísla do obou polí.



Bezpečnostní pokyny

Použití v souladu s určením

- Tento odsavač par odpovídá předepsaným bezpečnostním předpisům. Nevhodné použití může vést ke škodám na zdraví osob nebo věcným škodám.
- Odsavač par se smí používat výhradně v domácnosti. Výrobce neručí za škody, které byly způsobeny nevhodným použitím nebo nesprávnou obsluhou.
- Výrobce nemůže být odpovědný za škody, které byly způsobeny nedodržováním bezpečnostních pokynů.

⚠ NEBEZPEČÍ PORANĚNÍ

Nenechtejte děti, aby si s odsavačem par hrály! Dospělí a děti nesmí nikdy provozovat spotřebič bez dozoru,

- nejsou-li tělesně nebo duševně schopní,
- nebo když jim chybí znalosti a zkušenosti, aby spotřebič správně a bezpečně obsluhovaly.

Technická bezpečnost

- Odsavač par opustil závod v bezvadném stavu. Před montáží však spotřebič přesto zkontrolujte na viditelná poškození. Je-li poškozen, nesmíte jej namontovat nebo instalovat!
- Bude-li přípojovací kabel odsavače par poškozen, musí být vyměněn výrobcem, jeho zákaznickým servisem nebo podobně kvalifikovanou osobou, aby se zabránilo ohrožení.
- Montáž (včetně elektrického připojení), údržbu nebo opravu odsavače par smí provádět pouze odborná síla. V každém případě se odsavač par musí uvést vytažením síťové zástrčky nebo vypnutím pojistkového automatu do beznapěťového stavu!

- Neodbornou montáží, údržbou nebo opravou mohou vzniknout pro uživatele vážná nebezpečí, za která výrobce neručí.
- Změny elektrické nebo mechanické konstrukce jsou nebezpečné a nesmí se provádět! Mohou také vést k chybným funkcím odsavače par.

Současný provoz odsavače par s topeništěm závislém na vzduchu místnosti

- Topeniště závislá na vzduchu místnosti jsou např. topidla na plyn, olej, dřevo nebo uhlí, průtokové ohřivače, ohřivače vody, varné desky nebo pečicí trouby, které odebírají spalovací vzduch z místnosti, v níž jsou instalovány a jejichž spaliny jsou komínem odváděny ven.

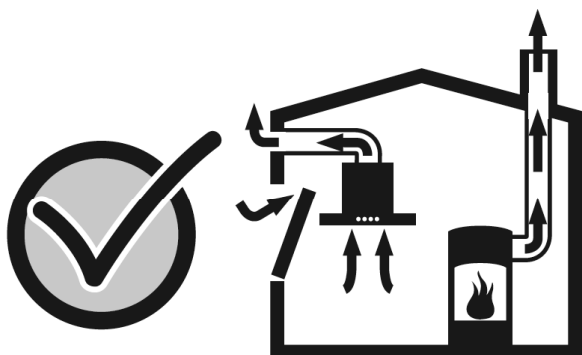
⚠ NEBEZPEČÍ OTRAVY

Při současném provozu odsavače par s topeništěm závislém na vzduchu místnosti, je nebezpečí otravy spalinami nasávanými zpět do místnosti.



- Bezpečný provoz je možný, nepřekročí-li podlak v místnosti, v níž jsou instalována topeniště 4 Pa (0,04 mbar).

Lze toho dosáhnout tím, když neuzavíratelnými otvory, např. ve dveřích, oknech ve spojení s teleskopickými stěnovými průchodkami přiváděného/odváděného vzduchu nebo prostřednictvím jiných technických opatření, může dodatečně proudit vzduch potřebný ke spalování.



- Musí být proto vždy postaráno o dostatečný přívod vzduchu.
- Samotná teleskopická stěnová průchodka přiváděného/odváděného vzduchu nezajistí dodržení mezní hodnoty.

Upozornění: Při posuzování se musí vzít v úvahu celkové vzduchotechnické poměry bytu. K posouzení si přizvěte na radu příslušného kominického mistra.

- Bude-li odsavač par výhradně používán v provozu s cirkulací vzduchu, je provoz možný bez omezení.

Speciální pokyny pro plynové sporáky

- Při montáži nad otevřenými varnými místy dodržujte příslušná národní zákonná ustanovení (např. v Německu: Technické předpisy pro instalaci plynu TRGI).
- Musí se dodržovat platné montážní předpisy a pokyny výrobců plynových spotřebičů.
- Při montáži dbejte nato, že jenom jedna strana odsavače par se smí nacházet přímo vedle vysoké skříňky nebo stěny. Jinak hrozí nebezpečí akumulace tepla. Vzdálenost ke stěně nebo vysoké skříňce musí činit nejméně 50 mm.

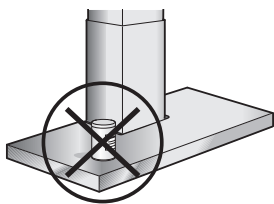
⚠ NEBEZPEČÍ POPÁLENÍ

Neprovozujte více než dvě otevřená varná místa současně po dobu max. 15 minut při nejvyšším tepelném zatížení. Vlivem působením tepla hrozí při dotyku povrchu krytu nebezpečí popálení!

- Dbejte na to, že velký hořák s výkonem více než 5 kW (Wok) odpovídá dvěma plynovým hořákům.
- Odsavač par se může silným působením tepla poškodit.
- Nikdy neprovozujte otevřené varné místo bez postaveného varného nádobí. Naregulujte plamen tak, aby nepřesahoval dno varného nádobí.

Správné používání

- Před prvním uvedením do provozu odsavač par pečlivě vyčistěte.
- Před každým čišťením a ošetrováním uveďte odsavač par vytažením síťové zástrčky nebo vypnutím pojistkového automatu do beznapěťového stavu.
- Žárovky (zejména halogenové žárovky) jsou při provozu velmi horké. Také nějakou dobu po vypnutí ještě hrozí nebezpečí popálení!
- Před každou výměnou žárovky se musí odsavač par uvést do beznapěťového stavu a žárovky musí být vychladnuté!
- Provozujte odsavač par jenom s nasazenými žárovkami.
- Když se bude používat varné místo, odsavač par vždy zapněte. Při nezapnutém odsavači par se může tvořit kondenzační voda. Tím může na spotřebiči dojít k poškozením korozí.
- Neodstavujte na odsavač par žádné předměty.



NEBEZPEČÍ POŽÁRU

Pod odsavačem par neprovádějte flambování nebo nepracujte s otevřeným plamenem.

Zapnutý odsavač par vtáhne plamen do filtru. Vlivem usazenin na tukovém filtru hrozí nebezpečí požáru!

- Dohlížejte na hrnce, pánve a fritézy, když připravujete jídla s oleji a tuky, např. pomfrity. Přehřáté oleje nebo tuky se mohou lehce vznítit!
- Pravidelným čišťením tukových filtrů a včasnou výměnou filtru s aktivním uhlím zabráníte nebezpečí vzniku požáru.
- Nikdy neprovozujte odsavač par bez tukových filtrů.

Odborná montáž

- Dbejte na údaj výrobce sporáku, zda je nad ním možný provoz odsavače par.
- Nejsou-li výrobcem sporáku uvedené žádné větší bezpečnostní vzdálenosti, platí minimální vzdálenost
 - mezi varnými místy elektrické varné desky a spodní hranou odsavače par **600 mm**
 - mezi varnými místy plynové varné desky (horní hrana podložky pod hrnce) a spodní hranou odsavače par **700 mm**(viz vyobrazení na straně 2)
- Budou-li se provozovat rozdílné sporáky, platí větší uvedená vzdálenost.
- Šířka odsavače par musí odpovídat šířce varného místa.
- Nad topeništěm na pevná paliva, ze kterého může vzniknout nebezpečí požáru (např. úlet jisker), je montáž odsavače par přípustná jenom tehdy, má-li topeniště uzavřený, nesnímatelný kryt a jsou-li dodrženy předpisy specifické pro danou zemi. Toto omezení neplatí pro plynové sporáky a plynové varné desky.
- Aby se zabránilo poškození varného místa, musí se při montáži odsavače par toto varné místo zakrýt.

Druhy provozu

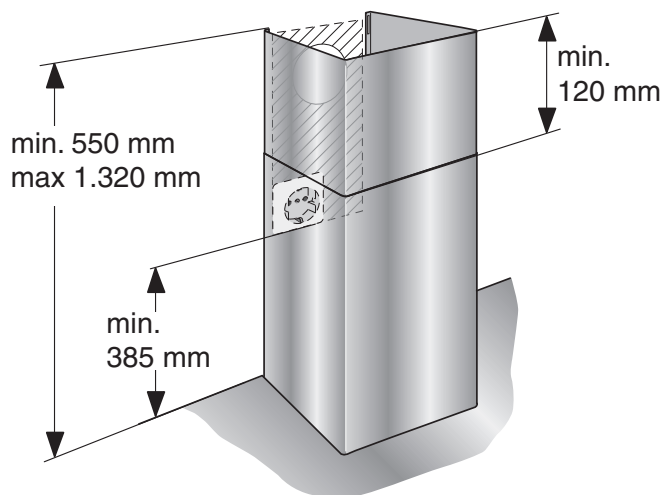
- Odsavač par je použitelný pro provoz s odvětráním a provoz s cirkulací vzduchu.

Provoz s odvětráním



Nasávaný vzduch je čistěn přes tukové filtry a potrubním systémem odváděn ven.

Rozměry odsavače par s odvětráním



Provoz s cirkulací vzduchu



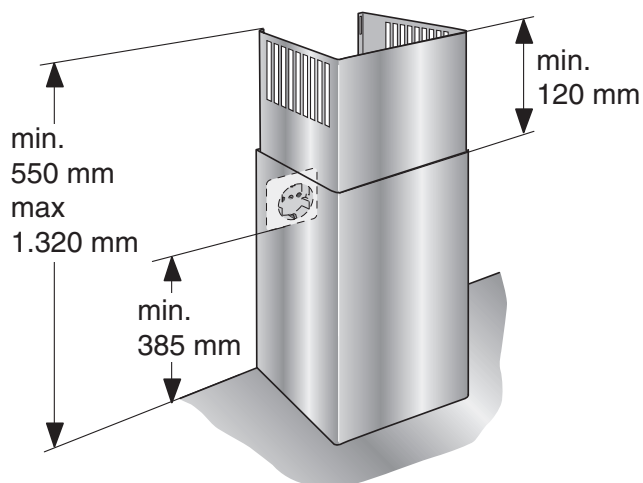
Nasávaný vzduch je čistěn přes tukové filtry a filtr s aktivním uhlím a znovu přiváděn do kuchyně.

Aby se v provozu s cirkulací vzduchu pohlcovaly pachové látky, musí se namontovat filtr s aktivním uhlím (viz „Demontáž a montáž tukových filtrů“).

Kompletní montážní sada jakož i náhradní filtry jsou k dostání ve specializovaných prodejnách, u zákaznického servisu nebo v Online shopu. Číslo příslušenství najdete na konci návodu k použití.

Síťová zásuvka musí být umístěna nejméně 170 mm pod stropem.

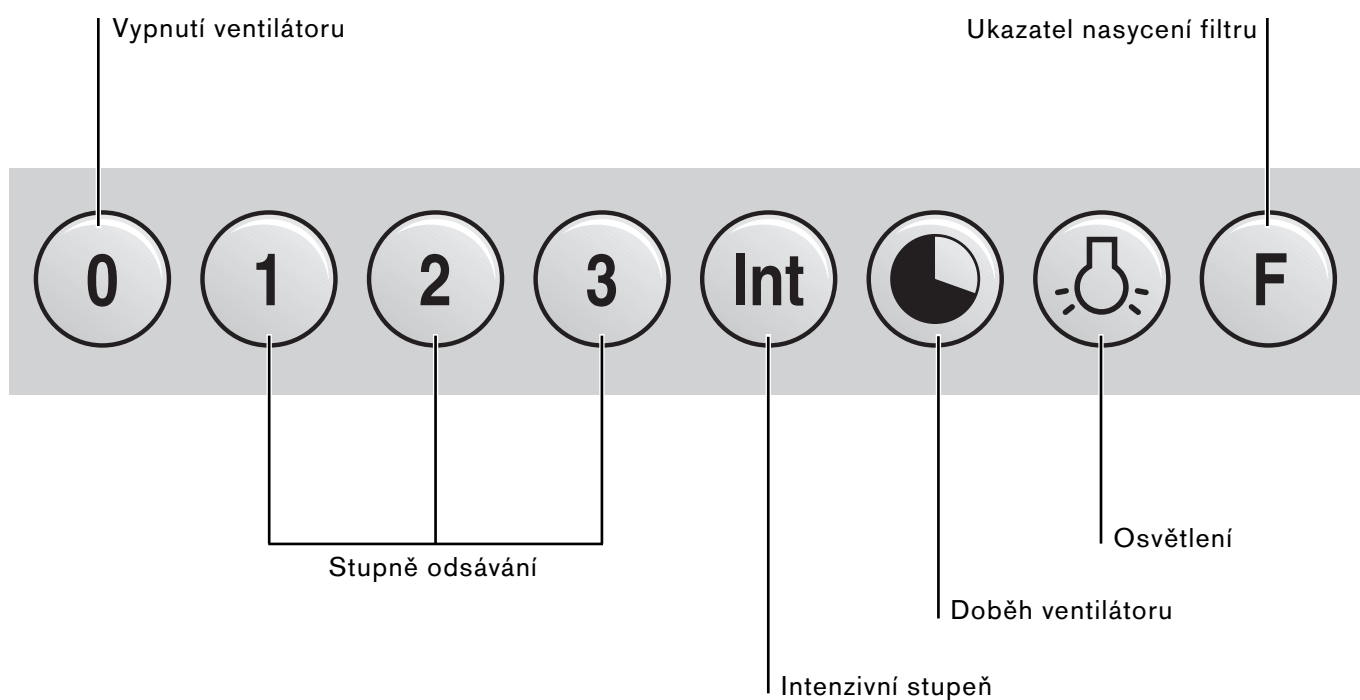
Rozměry odsavače par s cirkulací vzduchu



Obsluha

Kuchyňské výpary se nejúčinněji odstraní:

- **Zapnutím odsavače par** při zahájení vaření.
- **Vypnutím odsavače par** teprve několik minut po ukončení vaření.



Zapnutí ventilátoru:

- Stiskněte tlačítko **1, 2, 3** nebo **Int**.

Vypnutí ventilátoru:

- Stiskněte tlačítko **0**.

Intenzivní stupeň

S intenzivním stupněm se dosáhne nejvyššího výkonu. Je potřebný jen krátkodobě.


- Při osmažování nebo pečení v otevřené pánvi se má stisknout tlačítko **Int** pro intenzivní stupeň.
Jestliže jste stisknutím intenzivního stupně odsavač par zapnuli, tak se tento odsavač po 5 minutách opět vypne.
- Stisknete-li tlačítko **Int** během provozování odsavače par ve stupních odsávání **1, 2** nebo **3**, přepne elektronika po 5 minutách automaticky zpátky na předtím zvolený stupeň odsávání.
- Chcete-li intenzivní stupeň ukončit před uplynutím 5 minut, stiskněte tlačítko **0** („Motor vyp“) nebo některý jiný stupeň. Odsávání nástěnného odsavače par lze přirozeně kdykoliv tlačítkem **0** („Motor vyp“) vypnout.

Speciální funkce

Doba trvání intenzivního stupně:

- Současným stisknutím tlačítka **Int** a tlačítka **1**, **2** nebo **3** můžete nastavit a uložit dobu trvání intenzivního stupně na 3, 5 nebo 10 minut. Stav při expedici je doba trvání pět minut, tzn. kombinace tlačítek **Int**/tlačítko **2**.


Doběh ventilátoru:

- Doběh ventilátoru je možný v libovolném stupni. Stiskněte nejdříve požadované tlačítko **1**, **2**, **3** nebo **Int** a potom tlačítko .

Doba doběhu činí pro všechny stupně deset minut. Po těchto deseti minutách se odvětrání automaticky vypne, osvětlení zůstane nadále zapnuto.



Intervalové odvětrání:

- Zvláštností tohoto odsavače je intervalové odvětrání. Je to automatické pravidelně se opakující zapnutí odvětrání vždy pět minut za hodinu. Tuto funkci můžete zapnout současným stisknutím tlačítka **0** a podle požadovaného výkonu odsávání tlačítkem **1**, **2** nebo **3**.

Tento druh provozu bude indikován střídavým rozsvěcováním tlačítka  s odpovídající indikací stupně odsávání.

Intervalové odvětrání se vypne stisknutím tlačítka **0**.

Osvětlení:

- K zapnutí a vypnutí krátce stiskněte tlačítko .
- Osvětlení lze kdykoliv použít, také když je ventilátor vypnutý.
- **Nastavení jasu žárovky:**
Držte stisknuté tlačítko , až je dosaženo požadovaného jasu žárovky.

Ukazatel nasycení filtru: F

- Po provozní době 30 hodin bliká ukazatel nasycení tukových filtrů **F**. Blikání této kontrolky Vám signalizuje, že by se tukové filtry měly vyčistit. Samozřejmě je čištění tukových filtrů kdykoliv možné, také bez blikání ukazatele nasycení filtrů.
- Ke zrušení indikace stiskněte tlačítko **F**.

NEBEZPEČÍ PORANĚNÍ

Před každým čišťením a ošetřováním uveďte odsavač par vytažením síťové zástrčky nebo vypnutím pojistkového automatu do beznapěťového stavu.

Povrch spotřebiče

Upozornění: Dodržujte záruční ustanovení v přiloženém servisním sešitě.

- Povrch spotřebiče a ovládací prvky jsou citlivé na poškrábání. Dbejte proto na následující čisticí pokyny:
- Vyvarujte se čišťení odsavače par suchými hadry, drhnocími houbami, abrazivními čisticími prostředky jakož i agresivními čisticími prostředky obsahujícími písek, sodu, kyseliny nebo chloridy.
- Čistěte povrch spotřebiče a ovládací prvky pouze měkkým, vlhkým hadrem, prostředkem na mytí nádobí nebo jemným okenním čističem.
- Neseškrabujte přischlé nečistoty, nýbrž rozmočte tyto nečistoty vlhkým hadrem.
- Oblast ovládacích prvků čistěte opatrně, aby se zabránilo proniknutí vlhkosti do elektroniky.

Upozornění: Čistěte povrchy z ušlechtilé oceli jenom ve směru broušení!

Upozornění k ošetřování spotřebiče

- Vhodné čisticí a ošetřovací prostředky pro Váš spotřebič můžete zakoupit přes Hotline nebo v Online shopu (viz strana obálky).

Tukové kovové filtry

- Použité tukové kovové filtry zachycují mastné částičky kuchyňských výparů.
- Filtrační rohože jsou nehořlavého kovu.

NEBEZPEČÍ POŽÁRU

S přibývajícím nasycením filtrů zbytky obsahujícími tuk se zvyšuje jejich vznětlivost. Kromě toho se může omezit funkčnost odsavače par.

- Včasným vyčistěním tukových kovových filtrů se zabrání nebezpečí požáru.
- Při čišťení tukových filtrů také vyčistěte přístupné díly krytu od usazeného tuku vlhkým hadrem.

Čišťení tukových kovových filtrů ...

- Při normálním provozu (denně 1 až 2 hodiny) se tukové kovové filtry musí 1x měsíčně vyčistit.

... v myčce nádobí

- Čišťení tukových kovových filtrů lze provádět v myčce nádobí. Mohou při tom vzniknout lehká zbarvení, která ale nemají žádný vliv na funkci tukových filtrů.
- Filtry musí v myčce nádobí volně ležet. Nesmí být sevřené.
- Filtry se stranovým odsáváním musí ležet v myčce nádobí stranou z ušlechtilé oceli směrem nahoru.

Upozornění: Silně nasycené tukové kovové filtry nemyjte společně s nádobím.

... ručně

- Při ručním čišťení namočte tukové filtry do horkého mycího roztoku, očistěte je kartáčkem, dobře opláchněte a nechejte odkapat.
- Nepoužívejte žádné agresivní čisticí prostředky, obsahující kyseliny nebo louhy.
- U zejména silně ulpívajících nečistot doporučujeme čišťení pomocí speciálního rozpouštědla mastnot ve spreji. Tento sprej lze objednat přes Online shop.

Čistění skleněných desek

- Naneste měkkým, vlhkým hadrem čistící prostředek na okna, který je běžně k prodeji.
- Ke snadnějšímu čistění můžete skleněné desky následovně vyndat: Sundejte tukové filtry. V odsavači par najdete na horní straně tři otvory, přes které můžete tupým předmětem (např. rukojetí vařečky) skleněné desky jednotlivě nadzvednout, abyste je mohli snadněji vyndat.
- Při silném znečištění můžete skleněné desky umýt v myčce nádobí při maximální teplotě 55 °C.

Upozornění: Při pokládání skleněných desek dbejte na to, aby nepoškrábaly komín. Položte skleněné desky potíštěnou stranou směrem dolů na spotřebič. Položte přitom skleněné desky nejdříve hranou ke komínu.

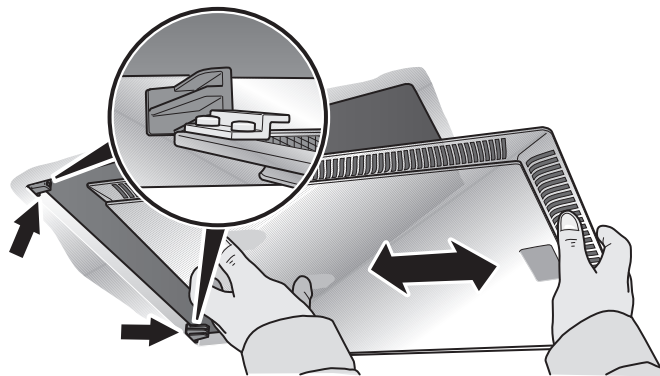
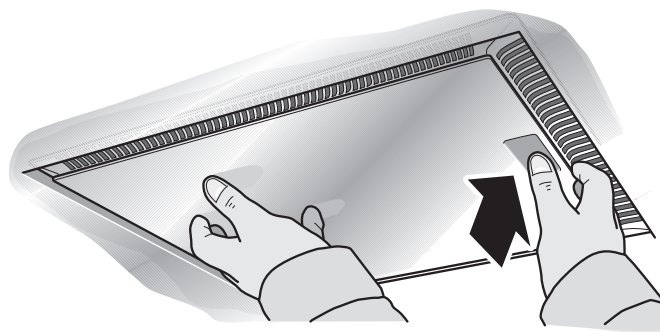
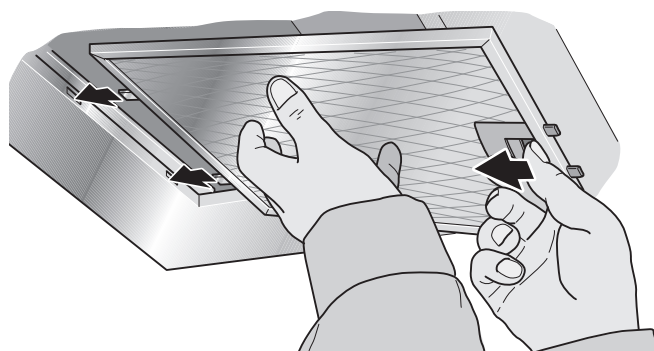
⚠ NEBEZPEČÍ PORANĚNÍ

Před montáží a demontáží tukových filtrů uveďte odsavač par vytažením síťové zástrčky nebo vypnutím pojistkového automatu do beznapěťového stavu.

Demontáž a montáž kovových tukových filtrů

- 1 Otevřete blokování a odklopte tukové filtry.

Uchopte při tom druhou rukou tukové filtry zespodu.



(u filtrů se stranovým odsáváním)

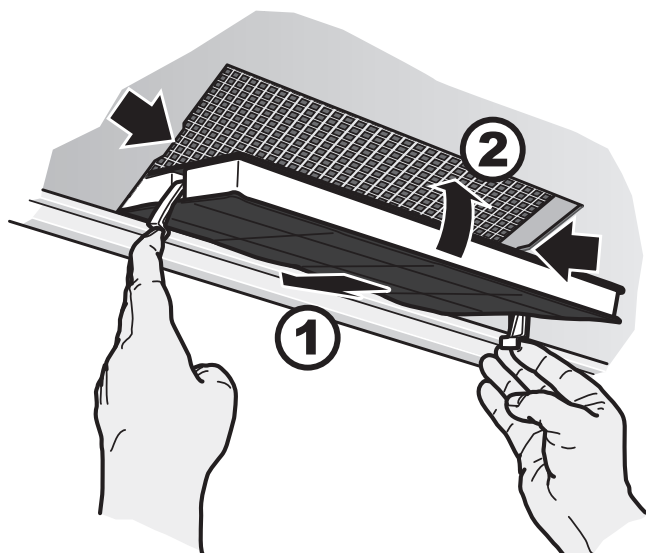
- 2 Vyčistěte tukové filtry.
- 3 Vyčistěné tukové filtry opět nasadte.

Filtry s aktivním uhlím

- Filtry s aktivním uhlím pohlcují při provozu s cirkulací vzduchu pachové látky.
- Při normálním provozu (denně 1 až 2 hodiny) se filtry s aktivním uhlím musí přibližně 2x za rok vyměnit.
- Filtr s aktivním uhlím je k dostání ve specializovaných prodejnách, v zákaznickém servisu nebo Online shopu (viz zvláštní příslušenství). Používejte jenom originální filtry.
- Filtry s aktivním uhlím neobsahují žádné škodlivé látky. Mohou se zlikvidovat v domovním odpadu.

Montáž a demontáž filtru s aktivním uhlím

- 1 Demontujte tukové filtry (viz Demontáž a montáž tukových kovových filtrů).



- 2 Nasadte filtr s aktivním uhlím.
- 3 Zajistěte zaskočením příložky.
- 4 Nasadte znovu tukové filtry (viz Demontáž a montáž tukových kovových filtrů).

- Před výměnou žárovek bezpodmínečně dodržujte pokyny a varování v kapitole „Bezpečnostní pokyny“!
- Popis výměny žárovek platí pro více provedení spotřebiče.

Upozornění: Dodržujte záruční ustanovení v příloženém servisním sešitě.

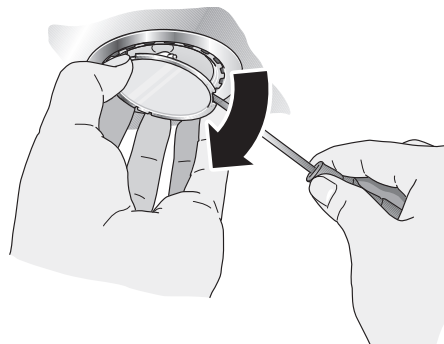
Výměna halogenových žárovek

⚠ NEBEZPEČÍ PORANĚNÍ

Halogenové žárovky jsou při provozu velmi horké. Také nějakou dobu po vypnutí ještě hrozí nebezpečí popálení!

- Vadné žrovky by se měly okamžitě nahradit, aby se zabránilo přetížení zbývajících žárovek.
- Před výměnou musí být halogenové žárovky úplně vychladnuté.

- 1 Pomocí vhodného nářadí opatrně odstraňte kroužek žárovky.



- 2 Nahradte vadnou žárovku za novou stejného typu a stejného výkonu (viz typový štítek).



Upozornění: Při nasazení se nesmíte dotýkat skleněné baňky halogenové žárovky. K nasazení osvětlovacího prostředku proto použijte čistý hadr.

- 3 Nasadte znovu žárovkový kryt.
- 4 Zastrčením síťové zástrčky nebo zapnutím pojistkového automatu obnovte napájení elektrickým proudem.

Montážní pokyny

- Před montáží bezpodmínečně dodržujte pokyny a varování v kapitole „Bezpečnostní pokyny“!

Provoz s odvětráním

- Odvětrání je vedeno větrací šachtou nahoru, nebo přímo vnější stěnou ven.

Upozornění: Odvětrání se nesmí odvádět ani do kouřovodu nebo komína pro odvod spalin, které jsou v provozu, ani do šachty sloužící k ventilaci místností v níž jsou instalována topeniště.

- Pokud se má odvětrání vést do kouřovodu nebo komína pro odvod spalin, které nejsou v provozu, je nutný souhlas příslušného kominického mistra.
- Při odvodu vzduchu dodržujte úřední a zákonné předpisy (např. stavební řády země).
- Bude-li odvětrání vedeno vnější stěnou, měla by se použít teleskopická stěnová průchodka.

Odsavač par dosáhne svého optimálního výkonu:

- s krátkým, přímým odvětrávacím potrubím a
- pokud možno s velkým průměrem potrubí.
- Pokud se nedá zabránit obloukům potrubí, dbejte pokud možno na velké poloměry.

Upozornění: Použití dlouhých odvětrávacích potrubí s nerovným povrchem, mnoha oblouků potrubí nebo průměrů potrubí menších než 150 mm, způsobí odchylku od optimálního výkonu větrání a zvýšení hlučnosti.

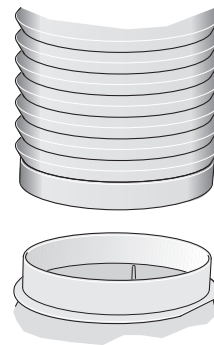
- K instalaci odvětrávacích vedení se smí použít pouze potrubí nebo hadice z nehořlavých materiálů.
- Na reklamace související s plánováním a provedením úseku potrubí, nepřevzme výrobce odsavače par žádnou záruku.

Spojení potrubí

- Průměr odvětrávacího potrubí by neměl být menší než 150 mm.
- **Potrubí kruhového průřezu:** Doporučujeme vnitřní průměr 150 mm, avšak nejméně 120 mm.
- **Ploché kanály** musí mít ekvivalentní vnitřní průřez jako potrubí kruhového průřezu. Neměly by mít žádné ostré ohyby.
Ø 150 mm cca. 177 cm²
Ø 120 mm cca. 113 cm²
- **Při odlišných průměrech potrubí:** Použijte těsnicí pásky.

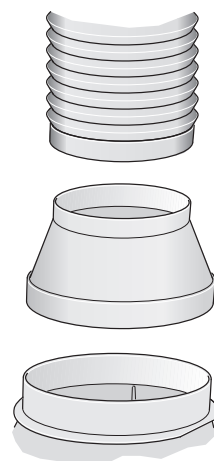
Připojení odvětrávacího potrubí Ø 150 mm (doporučená velikost)

- Upevněte odvětrávací potrubí přímo na vzduchové hrdlo a vhodně je utěsněte. Při použití hliníkového potrubí nejdříve oblast připojení vyhladte.



Připojení odvětrávacího potrubí Ø 120 mm

- Upevněte redukční hrdlo přímo na vzduchové hrdlo.
- Upevněte odvětrávací potrubí na redukční hrdlo.
- Obě místa spojení vhodně utěsněte.



Montážní pokyny

- Před elektrickým připojením bezpodmínečně dodržujte pokyny a varování v kapitole „Bezpečnostní pokyny“!
- Odsavač par smí připojovat pouze kvalifikovaný elektroinstalatér, který zná předpisy příslušného elektroenergetického podniku.

NEBEZPEČÍ PORANĚNÍ

- Bude-li připojovací kabel odsavače par poškozen, musí být vyměněn výrobcem, jeho zákaznickým servisem nebo podobně kvalifikovanou osobou, aby se zabránilo ohrožení.
- Odsavač par se smí připojit pouze do předpisově nainstalované síťové zásuvky s ochranným kontaktem.
- Umístěte síťovou zásuvku s ochranným kontaktem pokud možno přímo za komínový kryt.
- Síťová zásuvka s ochranným kontaktem by měla být připojena na vlastní elektrický okruh.
- Není-li již síťová zásuvka s ochranným kontaktem po montáži odsavače par přístupná, musí být k dispozici odpojovač jako u pevného připojení.

Při požadovaném pevném připojení

- Ze strany instalace se předpokládá odpojovač. Jako odpojovač je pokládán spínač s odstupem kontaktů více než 3 mm a všepólovým odpojením. Patří k ním jističe vedení, pojistky a stykače.

Elektrické údaje

Potřebné připojovací údaje najdete po vyndání tukových filtrů na typovém štítku ve vnitřním prostoru spotřebiče.

Délka připojovacího kabelu: cca. 1,30 m

Tento odsavač par odpovídá ES směrnicím pro rádiové odrušení.

Montáž

Odsavač par je určen pro montáž na stěnu.

- Při montáži dbejte také na eventuálně montovatelné díly zvláštního příslušenství, jako je např. montážní sada pro provoz s cirkulací. Dodržujte doplňující příložený montážní pokyn.
- Dbejte na minimální vzdálenost mezi varným místem a odsavačem par (viz „Bezpečnostní pokyny, Odborná montáž“)!
- Zabraňte poškození choulostivých povrchů!

Příprava stěny

⚠ NEBEZPEČÍ PORANĚNÍ, NEBEZPEČÍ VĚCNÝCH ŠKOD

Před vrtáním zkontrolujte určené místo montáže na přítomnost položených elektrických nebo jiných instalačních vedení pod omítkou.

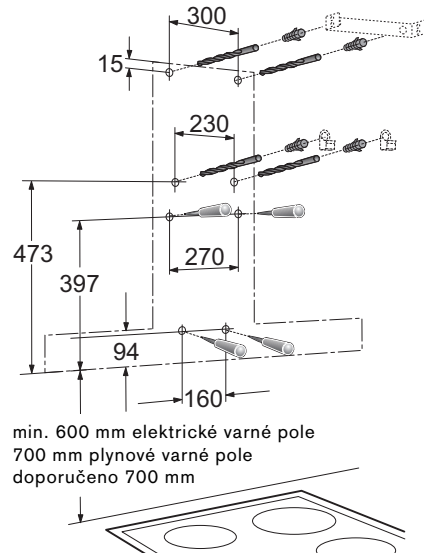
- Stěna musí být rovná a svislá.
- Příložené šrouby a hmoždinky jsou vhodné pro masivní zdivo. Pro jiné stěnové konstrukce (např. sádkarton, pórobeton, porotonové cihly) použijte příslušné upevňovací prostředky. Dbejte na dostatečnou nosnost stěny.
- Dbejte na to, aby hloubka vrtaných děr odpovídala délce šroubů.
- Zajistěte pevné držení hmoždinek.

Max. hmotnost odsavače par: 40 kg.

Konstrukční změny v rámci technického vývoje zůstávají vyhrazeny.

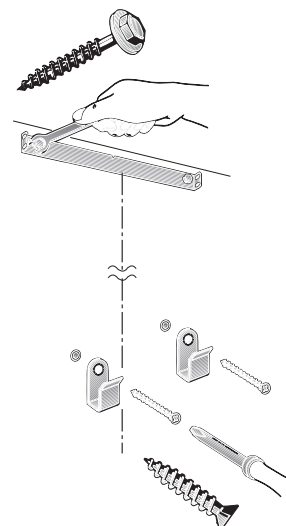
Příprava montáže

- 1 Vyndejte tukové filtry (viz Návod k použití).
 - 2 Vyznačte na stěnu od stropu až po spodní hranu odsavače par středovou čáru.
 - 3 Pomocí šablony označte na stěně pozice šroubů a pro snadnější zavěšení obrys oblasti zavěšení.
- ⚠** Dbejte na minimální vzdálenost varného místa – od odsavače par, **600 mm** u elektrických varných polí event. **700 mm** u plynových varných polí. Spodní okraj šablony odpovídá spodnímu okraji odsavače par.
- 4 Vyrtejte 2 díry $\varnothing 8$ mm pro horní a 2 díry pro spodní přidržovací úhelník a vtačte hmoždinky do jedné roviny se stěnou.

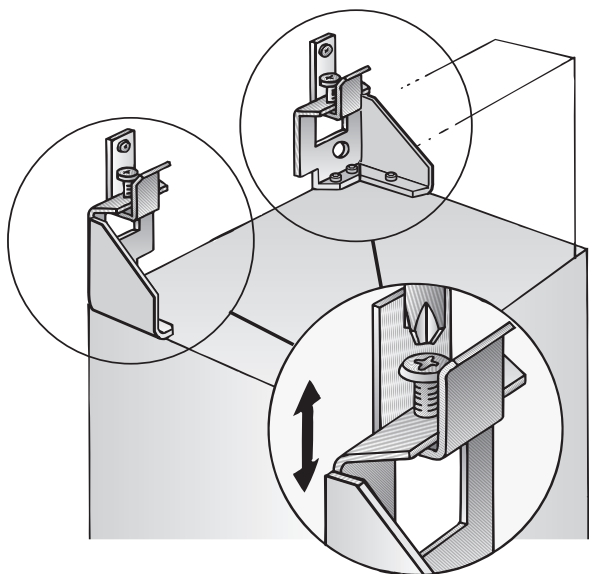


Upozornění: Dbejte na eventuálně montovatelné díly zvláštního příslušenství.

- 5 Přišroubujte horní a dva spodní přidržovací úhelníky.

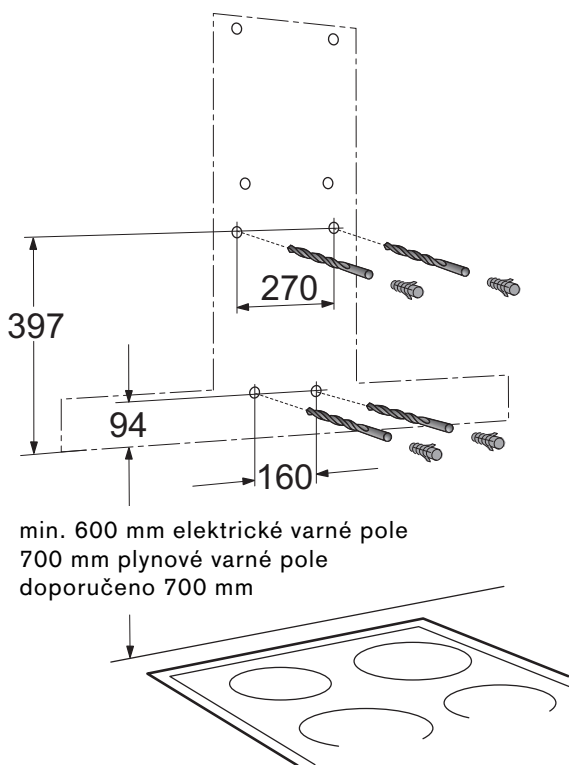


- 6 Zavěste odsavač par. Pomocí přestavovacích šroubů nastavte výšku a vodorovnou polohu.



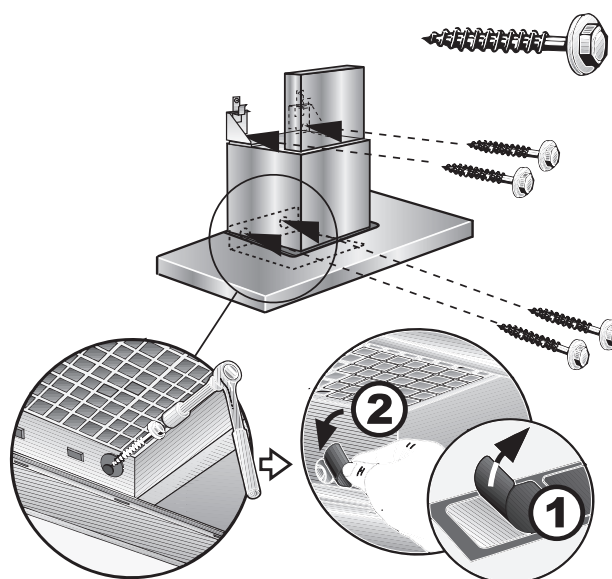
⚠ Zkontrolujte, zda jsou 4 spodní upevňovací otvory správně označené event. je znovu označte.

- 7 Sundejte odsavač par. Vyrtejte 4 spodní upevňovací otvory \varnothing 8 mm a vtlačte hmoždinky do jedné roviny se stěnou.



- 8 Zavěste odsavač par a zbývajících 4 šrouby jej pevně přišroubujte.

- 9 Přepleťte díry 2 spodních upevňovacích šroubů na ochranné mřížce vždy jednou krycí fólií.



- 10 Zhotovte spojení potrubí.

- 11 Zhotovte elektrické připojení.

12 Stáhněte opatrně ochrannou fólii.

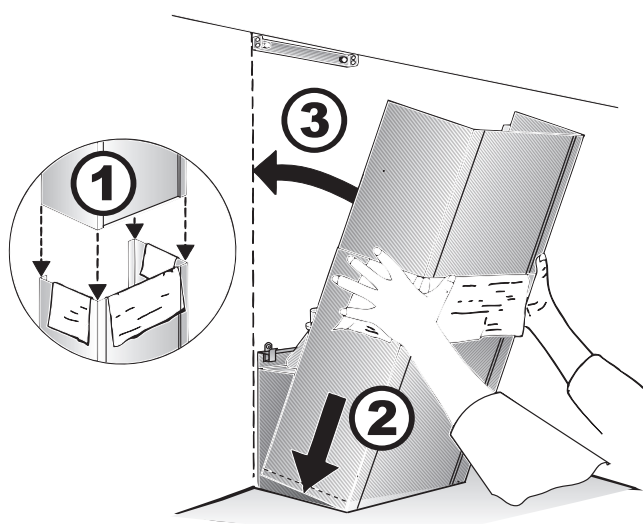
⚠ Zabraňte poškození choulostivých povrchů.

Pozor: Vnitřní strany komínových krytů mohou mít ostré hrany – nebezpečí poranění –. Při montáži doporučujeme nošení ochranných rukavic.

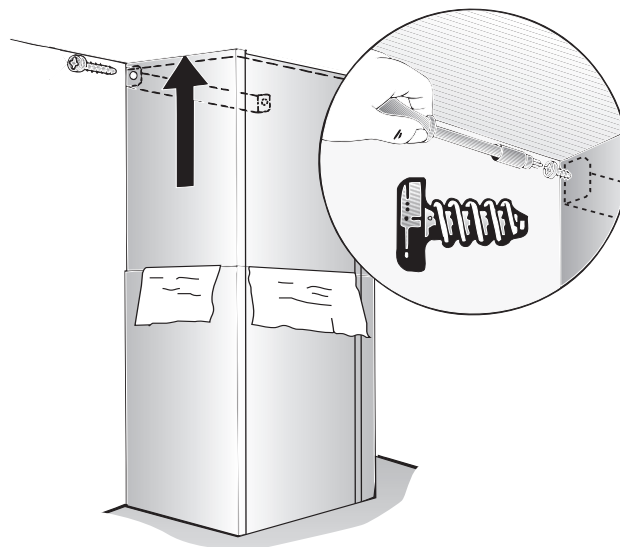
13 Zasuňte horní komínový kryt do spodního komínového krytu.

⚠ Při zasunování do sebe zabráníte poškrábání tím, že např. přes hranu spodního komínového krytu položíte jako ochranu montážní šablonu.

14 Nasadte šikmo kompletní komínový kryt a sklopte jej směrem dozadu.



15 Vytáhněte horní komínový kryt opatrně nahoru a přišroubujte na straně 2 šrouby na přídržovací úhelník.



16 Nasadte opět tukové filtry (viz Návod k použití).

17 Položte skleněné desky potištěnou stranou směrem dolů na spotřebič.

Upozornění: Při pokládání skleněných desek dbejte na to, aby nepoškrábaly komín.

Πίνακας περιεχομένων

Οδηγίες χρήσης

Γενικές πληροφορίες	20
ΥΠΟΔΕΙΞΕΙΣ ΓΙΑ ΤΗΝ ΠΡΟΣΤΑΣΙΑ ΤΟΥ ΠΕΡΙΒΑΛΛΟΝΤΟΣ	20
ΠΡΙΝ ΤΗΝ ΠΡΩΤΗ ΧΡΗΣΗ	20

Υποδείξεις ασφαλείας	21
Αρμόζουσα χρήση	21
Τεχνική ασφάλεια	21
Ειδικές υποδείξεις για συσκευές μαγειρέματος με αέριο	22
Σωστή χρήση	23
Σωστή τοποθέτηση	23

Τρόποι λειτουργίας	24
Λειτουργία απορρόφησης ακάθαρτου αέρα	24
Λειτουργία ανακύκλωσης αέρα	24

Χειρισμός	25
------------------	-----------

Καθαρισμός και φροντίδα	27
--------------------------------	-----------

Αφαίρεση και τοποθέτηση των φίλτρων λιπών	28
Αφαίρεση και τοποθέτηση των μεταλλικών φίλτρων λιπών	28
Αφαίρεση και τοποθέτηση των φίλτρων ενεργού άνθρακα	28

Αλλαγή των λαμπτήρων	29
-----------------------------	-----------

Οδηγίες εγκατάστασης

Υποδείξεις τοποθέτησης	30
Σωληνοσύνδεση	30
ΗΛΕΚΤΡΙΚΗ ΣΥΝΔΕΣΗ	31

Τοποθέτηση	32
Προετοιμασία τοποθέτησης	32
Στερέωση	33
Τοποθέτηση των επενδύσεων της "καμινάδας"	34

ΥΠΟΔΕΙΞΕΙΣ ΓΙΑ ΤΗΝ ΠΡΟΣΤΑΣΙΑ ΤΟΥ ΠΕΡΙΒΑΛΛΟΝΤΟΣ

Απόσυρση της συσκευασίας μεταφοράς

Η συσκευασία προστατεύει την καινούργια σας συσκευή κατά τη μεταφορά μέχρι το σπίτι σας. Όλα τα χρησιμοποιούμενα υλικά συσκευασίας είναι αβλαβή για το περιβάλλον και μπορούν να ξαναχρησιμοποιηθούν. Παρακαλούμε να συντελέσετε κι εσείς στην προστασία του περιβάλλοντος και ν' αποσύρετε τη συσκευασία με τρόπο αβλαβή για το περιβάλλον.

ΚΙΝΔΥΝΟΣ ΤΡΑΥΜΑΤΙΣΜΟΥ

Τα μέρη της συσκευασίας μπορεί να είναι επικίνδυνα για τα παιδιά. Γι' αυτό πρέπει να φυλάσσονται μακριά από αυτά.

Απόσυρση της παλιάς συσκευής

Οι παλιές συσκευές δεν αποτελούν άχρηστα απορρίμματα. Με την απόσυρσή τους σύμφωνα με τους κανονισμούς για την προστασία του περιβάλλοντος μπορούν να επαναποκτηθούν πολύτιμες πρώτες ύλες.



Η συσκευή αυτή έχει σημειωθεί σύμφωνα με την Οδηγία 2002/96/EK περί Αποβλήτων Ηλεκτρικού και Ηλεκτρονικού Εξοπλισμού (Waste Electrical and Electronic Equipment – WEEE). Η οδηγία καθορίζει το πλαίσιο για την σε ολόκληρη την ΕΕ ισχύουσα παραλαβή και αξιοποίηση των παλιών συσκευών.

Προτού αποσύρετε την παλιά συσκευή, πρέπει να την αχρηστέψετε.

Μην δώσετε σε καμιά περίπτωση την παλιά σας συσκευή στα υπόλοιπα απορρίμματα.

Σχετικά με τους επίκαιρους τρόπους απόσυρσης παρακαλείσθε να απευθυνθείτε στο ειδικό κατάστημα, απ' όπου αγοράσατε τη συσκευή ή στην τοπική Δημοτική Αρχή.

Φροντίστε να φυλαχτεί η παλιά συσκευή μέχρι την απόσυρσή της σε μέρος ασφαλές για τα παιδιά.

ΠΡΙΝ ΤΗΝ ΠΡΩΤΗ ΧΡΗΣΗ

ΥΠΟΔΕΙΞΗ: Αυτές οι οδηγίες χρήσης ισχύουν για περισσότερες παραλλαγές της συσκευής. Έτσι είναι δυνατόν να περιγράφονται επιμέρους χαρακτηριστικά εξοπλισμού, τα οποία δεν αφορούν τη συσκευή σας.

Προτού θέσετε την καινούργια σας συσκευή σε λειτουργία, παρακαλείσθε να διαβάσετε καλά τις οδηγίες χρήσης. Αυτές περιέχουν σημαντικές πληροφορίες για την ασφάλειά σας καθώς και για τη χρήση και φροντίδα της συσκευής σας.

Φυλάξτε καλά τις οδηγίες χρήσης και τοποθέτησης και παραδώστε αυτές στον ενδεχόμενο μετέπειτα χρήστη.

Βλάβες

Αν εμφανιστεί στην ένδειξη ένα F:

- Βλ. Κεφάλαιο "Χειρισμός".

Αν δεν μπορείτε να χειριστείτε τον απορροφητήρα κουζίνας:

- Απομονώστε τον απορροφητήρα κουζίνας από το ρεύμα για περ. 1 λεπτό, βγάζοντας το φιλ από την πρίζα ή απενεργοποιώντας την ασφάλεια. Στη συνέχεια ενεργοποιήστε τον εκ νέου.

Σε ενδεχόμενες ερωτήσεις ή βλάβες, παρακαλούμε να καλέσετε την υπηρεσία τεχνικής εξυπηρέτησης των πελατών μας.

(Βλ. στον πίνακα με τις υπηρεσίες τεχνικής εξυπηρέτησης πελατών.)

Κατά την κλήση παρακαλούμε να δίνετε:

E-no.	FD
-------	----

Οι αριθμοί βρίσκονται στην πινακίδα τύπου, μετά την αφαίρεση των φίλτρων λιπών, στον εσωτερικό χώρο του απορροφητήρα.

Αναγράψτε τους αριθμούς στα παραπάνω πεδία.



Υποδείξεις ασφαλείας

Αρμόζουσα χρήση

- Αυτός ο απορροφητήρας κουζίνας ανταποκρίνεται στις προδιαγραμμένες διατάξεις ασφαλείας. Η μη αρμόζουσα χρήση μπορεί να οδηγήσει σε βλάβες σε πρόσωπα ή σε υλικές ζημιές.
- Ο απορροφητήρας κουζίνας επιτρέπεται να χρησιμοποιείται αποκλειστικά για οικιακή χρήση. Ο κατασκευαστής δεν ευθύνεται για ζημιές, οι οποίες προκύπτουν από μη σωστή χρήση ή από λανθασμένο χειρισμό.
- Ο κατασκευαστής δεν μπορεί να αναλάβει την ευθύνη για ζημιές, οι οποίες οφείλονται στη μη τήρηση των υποδείξεων ασφαλείας.

ΚΙΝΔΥΝΟΣ ΤΡΑΥΜΑΤΙΣΜΟΥ

Μην αφήνετε τα παιδιά να παίζουν με τον απορροφητήρα κουζίνας! Ενήλικες και παιδιά δεν επιτρέπεται να λειτουργούν χωρίς επίβλεψη τη συσκευή,

- αν δεν είναι σε θέση από σωματικής ή νοητικής άποψης,
- ή όταν δεν διαθέτουν τις γνώσεις και την εμπειρία να χειριστούν σωστά και με ασφάλεια τη συσκευή.

Τεχνική ασφάλεια

- Ο απορροφητήρας κουζίνας εγκατέλειψε το εργοστάσιο σε άριστη κατάσταση. Ελέγξτε ωστόσο τη συσκευή πριν την τοποθέτηση για εμφανείς ζημιές. Αν αυτή έχει πάθει ζημιά, δεν επιτρέπεται να τεθεί σε λειτουργία!
- Αν έχει πάθει ζημιά το τροφοδοτικό καλώδιο του απορροφητήρα, αυτό πρέπει να αντικατασταθεί από τον κατασκευαστή, την υπηρεσία τεχνικής εξυπηρέτησης των πελατών του ή από παρόμοια καταρτισμένο πρόσωπο, ώστε να αποφεύγονται οι κίνδυνοι.
- Η τοποθέτηση (συμπεριλαμβανομένης της ηλεκτρικής σύνδεσης), η συντήρηση ή επισκευή του απορροφητήρα επιτρέπεται να εκτελούνται μόνο από εξειδικευμένο προσωπικό. Σε κάθε περίπτωση ο απορροφητήρας πρέπει να απομονώνεται από το ρεύμα, βγάζοντας το φιν από την πρίζα ή απενεργοποιώντας την ασφάλεια!

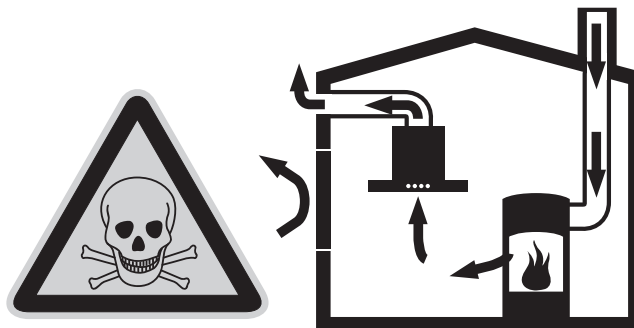
- Με την μη σωστή τοποθέτηση, συντήρηση ή επισκευή μπορούν να προκύψουν σοβαρές ζημιές για τον χρήστη, για τις οποίες δεν φέρει την ευθύνη ο κατασκευαστής.
- Αλλαγές της ηλεκτρικής ή της μηχανικής κατασκευής είναι επικίνδυνες και δεν επιτρέπεται να γίνουν! Αυτές μπορούν να οδηγήσουν σε λανθασμένες λειτουργίες στον απορροφητήρα.

Ταυτόχρονη λειτουργία του απορροφητήρα κουζίνας με εστία φωτιάς εξαρτώμενη από τον αέρα του δωματίου

- Εστίες φωτιάς, εξαρτώμενες από τον αέρα του δωματίου αποτελούν π.χ. θερμάστρες αερίου, πετρελαίου, ξύλου ή κάρβουνου, ταχυθερμοσίφωνες, θερμοσίφωνες, σκαφοειδείς βάσεις εστιών ή φούρνοι, που καταναλώνουν αέρα καύσης από τον χώρο τοποθέτησης και των οποίων τα καυσαέρια διοχετεύονται μέσω καμινάδας στο ύπαιθρο.

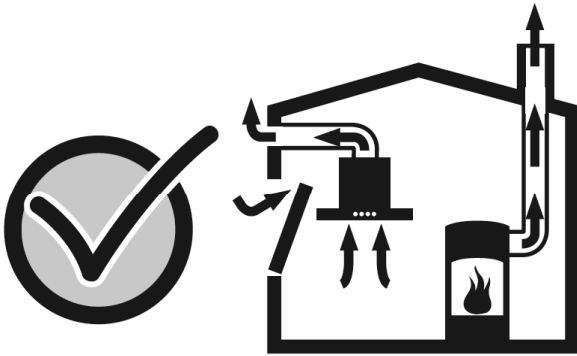
ΚΙΝΔΥΝΟΣ ΔΗΛΗΤΗΡΙΑΣΗΣ

Σε ταυτόχρονη λειτουργία του απορροφητήρα με εστία φωτιάς εξαρτώμενη από τον αέρα του δωματίου υφίσταται κίνδυνος δηλητηρίασης από τα επανααναρροφούμενα καυσαέρια.



- Ακίνδυνη λειτουργία είναι δυνατή, όταν η υποπίεση στον χώρο που βρίσκεται η εστία φωτιάς δεν υπερβαίνει τα 4 Pa (0,04 mbar).

Αυτό μπορεί να επιτευχθεί, όταν μέσω ανοιγμάτων που δεν κλείνουν, π.χ. σε πόρτες, παράθυρα, σε συνδυασμό με κουτί εντοιχισμού προσαγωγής/απαγωγής αέρα ή από άλλα τεχνικά μέτρα μπορεί να γίνεται συνεχής παροχή του για την καύση απαιτούμενου αέρα απαιτούμενος.



- Γι' αυτό πρέπει να φροντίζετε πάντοτε για επαρκή παροχή αέρα.
- Μόνο ένα κουτί εντοιχισμού προσαγωγής/απαγωγής αέρα δεν διασφαλίζει την τήρηση της οριακής τιμής.

ΥΠΟΔΕΙΞΗ: Για τη σωστή εκτίμηση πρέπει να λαμβάνεται πάντοτε υπόψη ολόκληρο το σύστημα αερισμού του σπιτιού. Για την εκτίμηση ζητήστε τη συμβουλή του αρμόδιου καπνοδοχοκαθαριστή.

- Αν ο απορροφητήρας κουζίνας χρησιμοποιείται αποκλειστικά και μόνο στη λειτουργία ανακύκλωσης αέρα, τότε η λειτουργία είναι δυνατή χωρίς κανέναν περιορισμό.

Ειδικές υποδείξεις για συσκευές μαγειρέματος με αέριο

- Κατά την τοποθέτηση πάνω από βάση εστιών αερίου πρέπει να τηρούνται οι εθνικές σχετικές νομοθετικές διατάξεις [π.χ. στη Γερμανία: Τεχνικοί Κανονισμοί για την Εγκατάσταση Αερίου (Technische Regeln Gasinstallation – TRGI)].
- Πρέπει να προσέξετε τις εκάστοτε ισχύουσες προδιαγραφές τοποθέτησης και τις υποδείξεις τοποθέτησης των κατασκευαστών συσκευών αερίου.
- Κατά την τοποθέτηση πρέπει να προσέξετε, ότι μόνο μία πλευρά του απορροφητήρα επιτρέπεται να βρίσκεται άμεσα δίπλα σε υψηλό ερμάριο ή τοίχο. Διαφορετικά υπάρχει κίνδυνος συσσώρευσης θερμότητας. Η απόσταση από τον τοίχο ή το υψηλό ερμάριο πρέπει να είναι τουλάχιστον 50 mm.

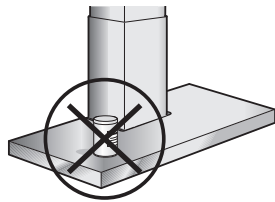
⚠ ΚΙΝΔΥΝΟΣ ΕΓΚΑΥΜΑΤΩΝ

Μη λειτουργείτε παραπάνω από δύο εστίες αερίου ταυτόχρονα για χρονικό διάστημα το πολύ 15 λεπτών στο υψηλότερο θερμικό φορτίο. Από την επίδραση της θερμότητας υπάρχει κίνδυνος εγκαυμάτων κατά την επαφή με τις επιφάνειες του περιβλήματος!

- Λάβετε υπόψη, ότι ένας μεγάλος καυστήρας πάνω από 5 kW (γούοκ) αντιστοιχεί στην ισχύ δύο καυστήρων αερίου.
- Ο απορροφητήρας κουζίνας μπορεί να πάθει ζημιά από την επίδραση υψηλής θερμότητας.
- Μη λειτουργείτε ποτέ μία εστία αερίου χωρίς μαγειρικό σκεύος. Ρυθμίστε τη φλόγα έτσι, ώστε να μη βγαίνει έξω από το μαγειρικό σκεύος.

Σωστή χρήση

- Πριν την πρώτη θέση σε λειτουργία καθαρίστε καλά τον απορροφητήρα κουζίνας.
- Πριν από κάθε καθαρισμό και φροντίδα πρέπει να απομονώνετε τον απορροφητήρα από το ρεύμα, τραβώντας το φισ από την πρίζα ή απενεργοποιώντας την ασφάλεια.
- Οι λαμπτήρες (ιδιαίτερα οι λαμπτήρες αλογόνου) θερμαίνονται πολύ κατά τη λειτουργία. Επίσης κάμποσο χρόνο μετά την απενεργοποίηση υπάρχει ακόμα κίνδυνος εγκαυμάτων!
- Πριν από κάθε αλλαγή λαμπτήρα ο απορροφητήρας πρέπει να απομονώνεται από το ρεύμα και οι λαμπτήρες πρέπει να έχουν κρυώσει!
- Λειτουργείτε τον απορροφητήρα μόνο με τοποθετημένους λαμπτήρες.
- Θέτετε τον απορροφητήρα σε λειτουργία πάντοτε, όταν χρησιμοποιείτε κάποια εστία. Αν δεν λειτουργεί ο απορροφητήρας μπορεί να σχηματιστεί νερό συμπύκνωσης. Έτσι μπορούν να προκύψουν ζημιές διάβρωσης στη συσκευή.
- Μην αποθέτετε αντικείμενα επάνω στον απορροφητήρα.



ΚΙΝΔΥΝΟΣ ΠΥΡΚΑΓΙΑΣ

Μη παρασκευάζετε φλαμπέ κάτω από τον απορροφητήρα ούτε να δουλεύετε με ανοιχτή φλόγα.

Ο απορροφητήρας που βρίσκεται σε λειτουργία, τραβάει τις φλόγες στο φίλτρο. Από τις επικαθίσεις στο φίλτρο λιπών υπάρχει κίνδυνος πυρκαγιάς!

- Επιβλέπετε τις κατασρόλες, τηγάνια και φριτέζες, όταν ετοιμάζετε φαγητά με λάδια και λίπη, π.χ. πατάτες τηγανητές. Υπερθερμασμένα λάδια και λίπη μπορούν να αυταναφλεχθούν εύκολα!
- Με τον τακτικό καθαρισμό των φίλτρων λιπών και την έγκαιρη αλλαγή του φίλτρου ενεργού άνθρακα προλαμβάνεται ο κίνδυνος πυρκαγιάς.
- Μη λειτουργείτε τον απορροφητήρα κουζίνας ποτέ χωρίς τα φίλτρα λιπών.

Σωστή τοποθέτηση

- Προσέχετε τα στοιχεία του κατασκευαστή για τις συσκευές μαγειρικής, αν είναι δυνατή η χρήση απορροφητήρα κουζίνας πάνω από αυτές.
- Εφόσον ο κατασκευαστής της μαγειρικής συσκευής δεν προδιαγράφει μεγαλύτερες αποστάσεις ασφαλείας, ισχύει η ελάχιστη απόσταση
 - μεταξύ των ηλεκτρικών εστιών και της κάτω άκρης του απορροφητήρα των **600 mm**, Εικ.1.
 - μεταξύ των εστιών αερίου (πάνω άκρη φορέα σκεύους) και της κάτω άκρης του απορροφητήρα των **700 mm**, Εικ.1.
- Αν λειτουργούν διαφορετικές συσκευές μαγειρικής, ισχύει η μεγαλύτερη αναφερόμενη απόσταση.
- Το πλάτος του απορροφητήρα πρέπει να αντιστοιχεί στο πλάτος της εστίας.
- Πάνω από εστία στερεών καυσίμων, από την οποία μπορεί να προκύψει κίνδυνος πυρκαγιάς (π.χ. εκπομπή σπινθήρων), η τοποθέτηση του απορροφητήρα είναι μόνον τότε επιτρεπτή, αν η εστία φωτιάς έχει κλειστό, όχι αφαιρούμενο κάλυμμα και τηρούνται οι ειδικές για τη χώρα προδιαγραφές. Αυτός ο περιορισμός δεν ισχύει για κουζίνες αερίου και σκαφοειδείς εστίες αερίου.
- Για να αποφευχθούν ζημιές στην εστία, αυτή πρέπει να σκεπαστεί κατά την τοποθέτηση του απορροφητήρα.

Τρόποι λειτουργίας

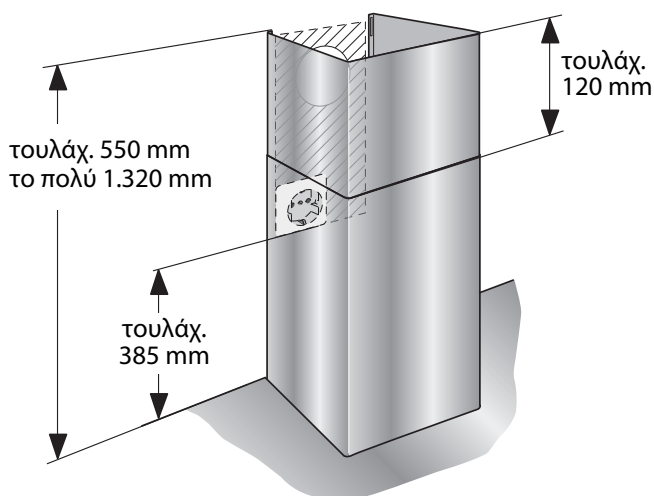
- Ο απορροφητήρας κουζίνας μπορεί να χρησιμοποιηθεί στη λειτουργία απορρόφησης ακάθαρτου αέρα και στη λειτουργία ανακύκλωσης αέρα.

Λειτουργία απορρόφησης ακάθαρτου αέρα



Ο απορροφούμενος αέρας καθαρίζεται από τα φίλτρα λιπών και οδηγείται μέσω συστήματος σωλήνων στο ύπαιθρο.

Διαστάσεις συσκευής – Λειτουργία απορρόφησης ακάθαρτου αέρα



Λειτουργία ανακύκλωσης αέρα



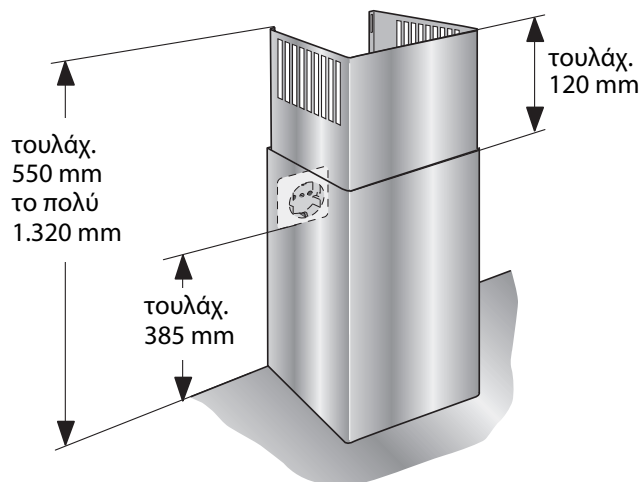
Ο απορροφούμενος αέρας καθαρίζεται από τα φίλτρα λιπών και ένα φίλτρο ενεργού άνθρακα και οδηγείται ξανά στην κουζίνα.

Για τη δέσμευση των οσμηρών ουσιών στη λειτουργία ανακύκλωσης αέρα πρέπει να τοποθετηθεί ένα φίλτρο ενεργού άνθρακα (βλ. "Αφαίρεση και τοποθέτηση των φίλτρων λιπών").

Ολόκληρο το σετ τοποθέτησης καθώς και τα εφεδρικά φίλτρα μπορείτε να τα προμηθευτείτε από τα ειδικά καταστήματα, την υπηρεσία τεχνικής εξυπηρέτησης πελατών ή από το Online-Shop. Τους κωδικούς εξαρτημάτων θα τους βρείτε στο τέλος των οδηγιών χρήσης.

Η πρίζα πρέπει να είναι τοποθετημένη τουλάχιστον 170 mm κάτω από το ταβάνι.

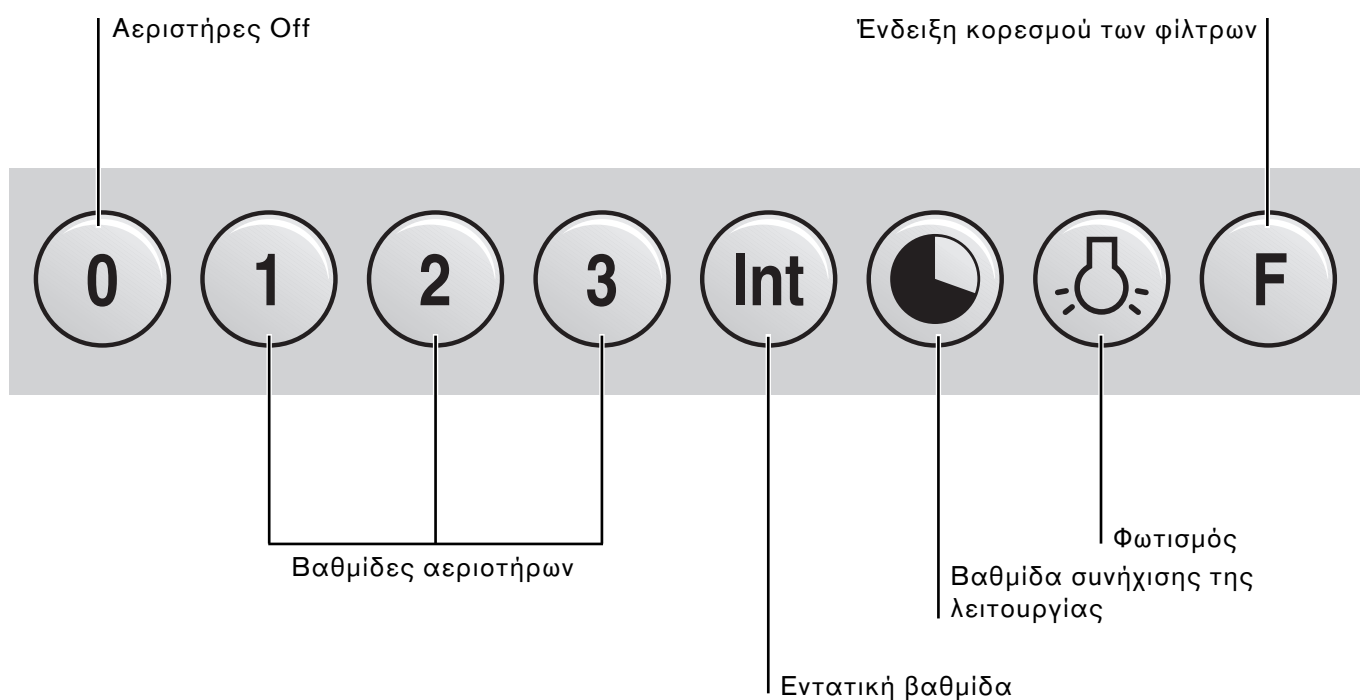
Διαστάσεις συσκευής – Λειτουργία ανακύκλωσης αέρα



Χειρισμός

Οι ατμοί κουζίνας μπορούν να απορροφηθούν με τον πλέον αποτελεσματικότερο τρόπο:

- **Θέτοντας τον αεριστήρα σε λειτουργία** κατά την έναρξη του μαγειρέματος και
- **Θέτοντας τον αεριστήρα εκτός λειτουργίας** αφού παρέλθουν μερικά λεπτά από τη λήξη του μαγειρέματος.



Θέση του αεριστήρα σε λειτουργία:

- Πατήστε το πλήκτρο **1, 2, 3** ή **Int**.

Θέση του αεριστήρα εκτός λειτουργίας:

- Πατήστε το πλήκτρο **0**.

Εντατική βαθμίδα

Μέσω της εντατικής βαθμίδας επιτυγχάνεται η μεγαλύτερη ισχύς του απορροφητήρα. Αυτή χρειάζεται για μικρό χρονικό διάστημα.


- Κατά το σοτάρισμα και το τηγάνισμα στο ανοιχτό τηγάνι πρέπει να πατηθεί το πλήκτρο **Int** για την εντατική βαθμίδα.
Εάν έχετε ενεργοποιήσει τον απορροφητήρα με το πάτημα της εντατικής βαθμίδας, τότε ο απορροφητήρας απενεργοποιείται ξανά αυτόματα μετά από 5 λεπτά.
- Εάν πατήσετε το πλήκτρο **Int**, ενώ ο απορροφητήρας λειτουργεί στη βαθμίδα εξαερισμού **1, 2** ή **3**, τότε η ηλεκτρονική διάταξη επιστρέφει αυτόματα μετά 5 λεπτά στην προηγούμενη επιλεγμένη βαθμίδα εξαερισμού.
- Εάν θήλετε να τερματίσετε την εντατική βαθμίδα πριν το πέρασμα των 5 λεπτών, πατήστε το πλήκτρο **0** ("Κινητήρας Off") ή μια άλλη βαθμίδα. Η αναρρόφηση του απορροφητήρα τοίχου μπορεί φυσικά να απενεργοποιηθεί οποτεδήποτε με το πλήκτρο **0** ("Κινητήρας Off").

Ειδικές λειτουργίες

Χρονική διάρκεια εντατικής βαθμίδας:

- Με το ταυτόχρονο πάτημα του πλήκτρου **Int** και των πλήκτρων **1**, **2** ή **3** μπορείτε να ρυθμίσετε και να αποθηκεύσετε τη χρονική διάρκεια της εντατικής βαθμίδας στα **3**, **5** ή **10** λεπτά (βλ. Εικ. 9). Στην κατάσταση παράδοσης είναι ρυθμισμένα πέντε λεπτά, δηλ. ο συνδυασμός των πλήκτρων **Int/** πλήκτρο **2**.


Βαθμίδα συνήχισης της λειτουργίας:

- Η συνήχιση της λειτουργίας είναι δυνατή σε μια οποιαδήποτε βαθμίδα. Πατήστε πρώτα το επιθυμητό πλήκτρο **1**, **2**, **3** ή **Int** και μετά πατήστε το πλήκτρο .

Ο χρόνος συνήχισης της λειτουργίας ανήρχεται σ' όλες τις βαθμίδες στα δέκα λεπτά. Μετά από αυτά τα δέκα λεπτά απενεργοποιείται ο εξαερισμός αυτόματα, ο φωτισμός συνεχίζει όμως να παραμύνη αναμμένος.



Εξαερισμός κατά διαστήματα:

- Μια ιδιαιτερότητα αυτής της συσκευής είναι ο εξαερισμός κατά διαστήματα. Αυτό είναι μια αυτόματη περιοδική ενεργοποίηση του εξαερισμού κάθε φορά για πέντε λεπτά την ώρα. Μπορείτε να ενεργοποιήσετε αυτήν τη λειτουργία με το ταυτόχρονο πάτημα του πλήκτρου **0** και, ανάλογα με την επιθυμητή ισχύ αναρρόφησης, του πλήκτρου **1**, **2** ή **3**.

Αυτός ο τρόπος λειτουργίας εμφανίζεται με το εναλλασσόμενο άναμμα του πλήκτρου  με την αντίστοιχη ένδειξη βαθμίδας.

Ο εξαερισμός κατά διαστήματα απενεργοποιείται με το πάτημα του πλήκτρου **0**.

Φωτισμός:

- Για την ενεργοποίηση και απενεργοποίηση πατήστε για λίγο το πλήκτρο .
- Ο φωτισμός μπορεί να χρησιμοποιηθεί ανά πάσα στιγμή, ακόμα κι όταν ο αεριστήρας δεν βρίσκεται σε λειτουργία.
- **Ρύθμιση της φωτεινότητας:**
Κρατήστε το πλήκτρο  πατημένο, μέχρι να επιτευχθεί η επιθυμητή φωτεινότητα.

Ένδειξη κορεσμού των φίλτρων: F

- Μετά από μια χρονική διάρκεια λειτουργίας 30 ώρες αναβοσβήνει η ένδειξη κορεσμού του φίλτρου λίπους **F**. Το αναβόσβημα αυτής της λυχνίας ελέγχου σας σηματοδοτεί, ότι πρέπει να καθαρίσετε το φίλτρο του λίπους. Φυσικά ο καθαρισμός του φίλτρου του λίπους είναι δυνατός οποτεδήποτε, ακόμα και χωρίς το αναβόσβημα της ένδειξης κορεσμού του φίλτρου λίπους.
- Για το σβήσιμο της ένδειξης πατήστε το πλήκτρο **F**.

Καθαρισμός και φροντίδα

⚠ ΚΙΝΔΥΝΟΣ ΤΡΑΥΜΑΤΙΣΜΟΥ

Κατάλληλα μέσα καθαρισμού και φροντίδας για τη συσκευή σας μπορείτε να προμηθευτείτε μέσω της Hotline ή του Online-Shop (βλ. σελίδα στο εσώφυλλο που διπλώνει).

Επιφάνειες της συσκευής

ΥΠΟΔΕΙΞΗ: Προσέξτε τις διατάξεις εγγύησης στο επισυναπτόμενο φυλλάδιο σέρβις.

- Οι επιφάνειες της συσκευής και τα στοιχεία χειρισμού είναι ευαίσθητα στις αμυχές. Γι' αυτό προσέξτε τις ακόλουθες υποδείξεις καθαρισμού:
- Αποφεύγετε τον καθαρισμό του απορροφητήρα με στεγνά πανιά, σφουγγάρια που χαράζουν, μέσα τριψίματος καθώς και μέσα καθαρισμού που περιέχουν άμμο, σόδα, οξέα, χλωριούχα ή λοιπά μέσα καθαρισμού που προσβάλλουν την επιφάνεια.
- Καθαρίζετε τις επιφάνειες της συσκευής και τα στοιχεία χειρισμού μόνο με μαλακό, βρεγμένο πανί, απορρυπαντικό πιάτων ή ήπιο απορρυπαντικό τζαμιών.
- Μην ξύνετε τους ξεραμένους ρύπους, αλλά τους μουλιάζετε με βρεγμένο πανί.
- Καθαρίζετε προσεκτικά στην περιοχή των στοιχείων χειρισμού, ώστε να εμποδίσετε τη διείσδυση υγρασίας μέσα στο ηλεκτρονικό σύστημα.

ΥΠΟΔΕΙΞΗ: Καθαρίζετε τις επιφάνειες από ανοξειδωτο χάλυβα μόνο στην κατεύθυνση λείανσης!

Για τα πλήκτρα χειρισμού μη χρησιμοποιήσετε μέσο καθαρισμού για ανοξειδωτο χάλυβα!

ΥΠΟΔΕΙΞΗ ΓΙΑ ΤΗ ΦΡΟΝΤΙΔΑ ΤΗΣ ΣΥΣΚΕΥΗΣ

- Κατάλληλα μέσα καθαρισμού και φροντίδας για τη συσκευή σας μπορείτε να προμηθευτείτε μέσω της Hotline ή του Online-Shop (βλ. σελίδα στο εσώφυλλο που διπλώνει).

Μεταλλικά φίλτρα λιπών

- Τα τοποθετημένα μεταλλικά φίλτρα λιπών προσλαμβάνουν τα λιπαρά συστατικά των ατμών της κουζίνας.
- Τα μάκτρα των φίλτρων αποτελούνται από υλικό που δεν καίγεται.

⚠ ΚΙΝΔΥΝΟΣ ΠΥΡΚΑΓΙΑΣ

Με αυξανόμενο κορεσμό των φίλτρων με λιπαρά κατάλοιπα αυξάνεται η ικανότητα ανάφλεξης. Εκτός αυτού μπορεί να επηρεαστεί αρνητικά η λειτουργία του απορροφητήρα.

- Με τον έγκαιρο καθαρισμό των μεταλλικών φίλτρων λιπών προλαμβάνεται ο κίνδυνος πυρκαγιάς.
- Κατά τον καθαρισμό των φίλτρων λιπών καθαρίζετε επίσης τα προσιτά μέρη του περιβλήματος με βρεγμένο πανί από τις επικαθίσεις λίπους.

Καθαρισμός των μεταλλικών φίλτρων λιπών ...

- Σε κανονική λειτουργία (καθημερινά 1 έως 2 ώρες) τα μεταλλικά φίλτρα λιπών πρέπει να καθαρίζονται 1 φορά το μήνα.

... στο πλυντήριο πιάτων

- Ο καθαρισμός των μεταλλικών φίλτρων λιπών μπορεί να γίνει στο πλυντήριο πιάτων. Από αυτό μπορούν να παρουσιαστούν ελαφρές χρωματικές αλλοιώσεις, οι οποίες δεν έχουν καμία επίδραση στη λειτουργία των φίλτρων λιπών.
- Τα φίλτρα πρέπει να είναι τοποθετημένα χαλαρά μέσα στο πλυντήριο. Δεν επιτρέπεται να έχουν μαγκώσει.

ΥΠΟΔΕΙΞΗ: Μην πλένετε τα ισχυρά κορεσμένα μεταλλικά φίλτρα λιπών στο πλυντήριο μαζί με άλλα σκεύη.

... στο χέρι

- Κατά το πλύσιμο στο χέρι, μουλιάζετε τα φίλτρα λιπών σε καυτό διάλυμα απορρυπαντικού, τα τρίβετε με βούρτσα, τα ξεπλένετε καλά και να αφήνετε να στραγγίσουν.
- Μη χρησιμοποιήσετε διαβρωτικά μέσα καθαρισμού ή μέσα που περιέχουν οξέα ή βάσεις.
- Σε ιδιαίτερα δύσκολους ρύπους συνιστούμε τον καθαρισμό με ένα ειδικό σπρέι που διαλύει τα λίπη. Αυτό μπορείτε να το προμηθευτείτε μέσω του Online-Shop.

Καθαρισμός των γυάλινων πλακών

- Επαλείψτε με κοινό απορρυπαντικό τζαμιών με μαλακό, βρεγμένο πανί.
- Για ευκολία στον καθαρισμό μπορείτε να αφαιρέσετε τις γυάλινες πλάκες ως εξής: Αφαιρέστε τα φίλτρα λιπών. Στον απορροφητήρα βρίσκονται στην επάνω μεριά τρία ανοίγματα, μέσα από τα οποία μπορείτε με αμβλύ αντικείμενο (π.χ. λαβή ενός ξύλινου κουταλιού) να ανασηκώσετε ξεχωριστά τις γυάλινες πλάκες, για να τις αφαιρέσετε ευκολότερα.
- Σε σκληρούς ρύπους μπορείτε να πλένετε τις γυάλινες πλάκες στο πλυντήριο πιάτων μέχρι 55 °C το πολύ.

Υπόδειξη: Κατά την τοποθέτηση των γυάλινων πλακών προσέχετε να μην γρατσουνιστεί η "καμινάδα". Τοποθετείτε τις γυάλινες πλάκες με την τυπωμένη μεριά προς τα κάτω επάνω στη συσκευή. Οι γυάλινες πλάκες πρέπει να τοποθετούνται πρώτα με την ακμή τους στην "καμινάδα".

Αφαίρεση και τοποθέτηση των φίλτρων λιπών

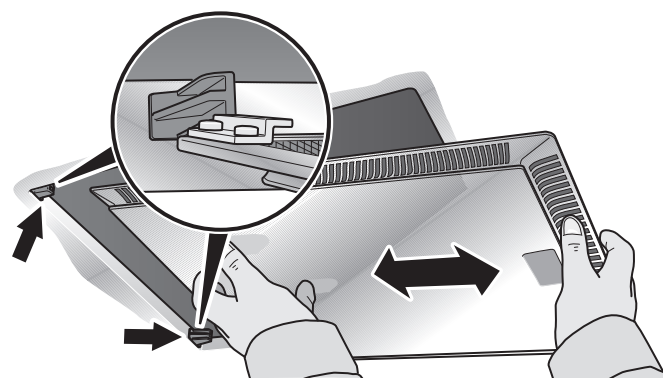
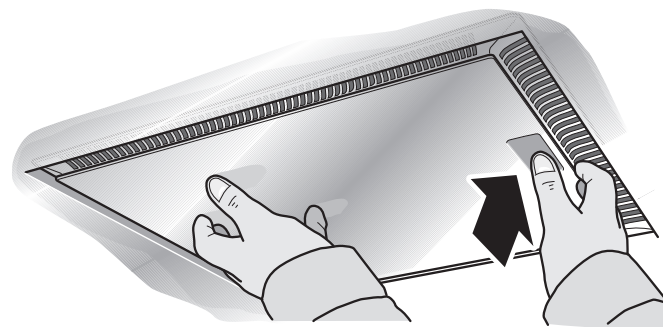
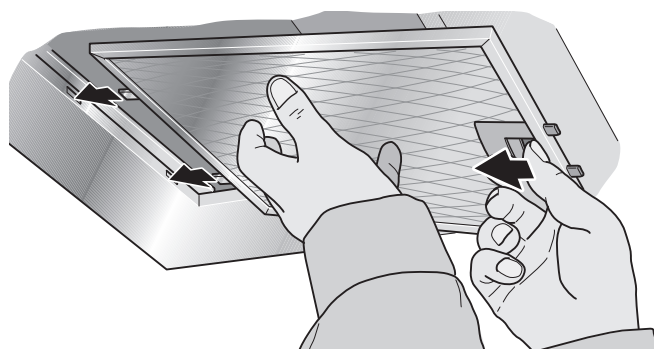
⚠ ΚΙΝΔΥΝΟΣ ΤΡΑΥΜΑΤΙΣΜΟΥ

Πριν την αφαίρεση και την τοποθέτηση των φίλτρων λιπών προσέξτε οπωσδήποτε τις υποδείξεις και τις προειδοποιήσεις στο κεφάλαιο "Υποδείξεις ασφαλείας"!

Αφαίρεση και τοποθέτηση των μεταλλικών φίλτρων λιπών

- 1 Ανοίξτε τη μανδάλωση και κατεβάστε τα φίλτρα λιπών προς τα κάτω.

Ταυτόχρονα πιάστε με το άλλο χέρι κάτω από τα φίλτρα λιπών.



(σε συσκευές με ακριανή απορρόφηση)

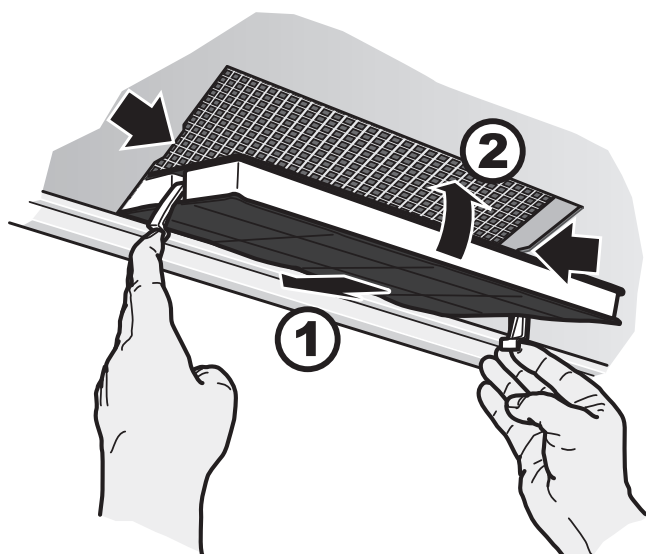
- 2 Καθαρίστε τα φίλτρα λιπών.
- 3 Επανατοποθετήστε τα καθαρισμένα φίλτρα λιπών.

Αλλαγή του φίλτρου ενεργού άνθρακα

- Τα φίλτρα ενεργού άνθρακα προσλαμβάνουν τις οσμηρές ουσίες στη λειτουργία ανακύκλωσης αέρα.
- Σε κανονική λειτουργία (καθημερινά 1 έως 2 ώρες) τα φίλτρα ενεργού άνθρακα πρέπει να αλλάζονται 2 φορές το χρόνο.
- Το φίλτρο ενεργού άνθρακα διατίθεται στα ειδικά καταστήματα, στην υπηρεσία τεχνικής εξυπηρέτησης πελατών ή στο Online-Shop (βλ. Ειδικά εξαρτήματα). Χρησιμοποιείτε μόνον γνήσια φίλτρα.
- Τα φίλτρα ενεργού άνθρακα δεν περιέχουν βλαβερές ουσίες. Γι' αυτό μπορούν να αποσύρονται στα οικιακά απορρίμματα.

Αφαίρεση και τοποθέτηση των φίλτρων ενεργού άνθρακα

- 1 Αφαιρέστε τα φίλτρα λιπών (βλ. Αφαίρεση και τοποθέτηση των μεταλλικών φίλτρων λιπών).



- 2 Τοποθετήστε το φίλτρο ενεργού άνθρακα.
- 3 Κουμπώστε το αφτί.
- 4 Επανατοποθετήστε το φίλτρο λιπών (βλ. Αφαίρεση και τοποθέτηση των μεταλλικών φίλτρων λιπών).

- Πριν την αλλαγή των λαμπτήρων προσέξτε οπωσδήποτε τις υποδείξεις και τις προειδοποιήσεις στο κεφάλαιο "Υποδείξεις ασφαλείας"!
- Η περιγραφή της αλλαγής των λαμπτήρων ισχύει για περισσότερες παραλλαγές της συσκευής.

ΥΠΟΔΕΙΞΗ: Προσέξτε τους όρους εγγύησης στο επισυναπτόμενο φυλλάδιο σέρβις.

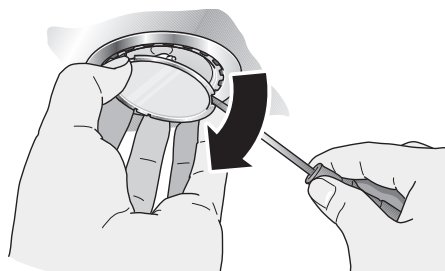
Αλλαγή των λαμπτήρων αλογόνου

⚠ ΚΙΝΔΥΝΟΣ ΤΡΑΥΜΑΤΙΣΜΟΥ

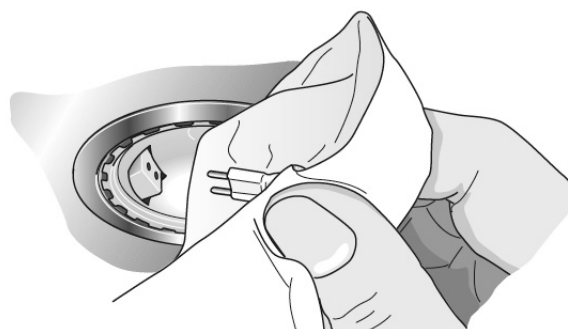
Οι λαμπτήρες αλογόνου θερμαίνονται πολύ κατά τη λειτουργία. Επίσης κάμποσο χρόνο μετά το σβήσιμο υπάρχει ακόμα κίνδυνος εγκαυμάτων!

- Οι καμένοι λαμπτήρες πρέπει να αντικαθίστανται αμέσως, ώστε να αποφεύγεται η υπερφόρτωση των υπολοίπων λαμπτήρων.
- Πριν την αλλαγή οι λαμπτήρες αλογόνου πρέπει να έχουν κρυώσει τελείως.

- 1 Απομακρύνετε προσεκτικά τον δακτύλιο του λαμπτήρα με κατάλληλο εργαλείο.



- 2 Αντικαταστήστε τον καμένο λαμπτήρα με καινούργιο του ίδιου τύπου και ίδιας τιμής ισχύος (βλ. πινακίδα τύπου).



ΥΠΟΔΕΙΞΗ: Κατά την τοποθέτηση δεν επιτρέπεται να αγγίξετε τους λαμπτήρες αλογόνου στον γυάλινο κώνο. Γι' αυτό χρησιμοποιήστε για την τοποθέτηση του φωτιστικού μέσου ένα καθαρό πανί.

- 3 Επανατοποθετήστε το κάλυμμα του λαμπτήρα.
- 4 Αποκαταστήστε ξανά την τροφοδοσία του ρεύματος, βάζοντας το φως στην πρίζα ή ενεργοποιώντας την ασφάλεια.

Υποδείξεις τοποθέτησης

- Πριν την τοποθέτηση προσέξτε οπωσδήποτε τις υποδείξεις και τις προειδοποιήσεις στο κεφάλαιο "Υποδείξεις ασφαλείας"!

Λειτουργία απορρόφησης ακάθαρτου αέρα

- Ο ακάθαρτος αέρας διοχετεύεται μέσω μιας καταπακτής προς τα πάνω ή καταλήγει απευθείας στο ύπαιθρο διαμέσου του εξωτερικού τοίχου.

ΥΠΟΔΕΙΞΗ: Ο ακάθαρτος αέρας δεν επιτρέπεται να διοχετεύεται ούτε σε καπνοδόχο βρισκόμενη σε λειτουργία, από την οποία εξέρχεται καπνός ή καυσαέρια ούτε σε αγωγό, ο οποίος χρησιμεύει για την εξαέρωση χώρων με εστίες φωτιάς.

- Για τη διοχέτευση του ακάθαρτου αέρα σε καπνοδόχους για την έξοδο καπνού ή καυσαερίων, οι οποίες βρίσκονται εκτός λειτουργίας, απαιτείται η συγκατάθεση του αρμόδιου καπνοδοχοκαθαριστή.
- Κατά την απαγωγή ακάθαρτου αέρα πρέπει να τηρούνται οι υπηρεσιακές και οι νομοθετικές προδιαγραφές (π.χ. κρατικοί πολεοδομικοί κανονισμοί).
- Σε περίπτωση που ο ακάθαρτος αέρας εξέρχεται δια του εξωτερικού τοίχου, πρέπει να χρησιμοποιείται πλαίσιο εντοιχισμού τηλεσκοπικού τύπου.

Ο απορροφητήρας κουζίνας επιτυγχάνει την ιδανική απόδοσή του με:

- κοντό, λείο σωλήνα απορρόφησης ακάθαρτου αέρα και
- σωλήνα με κατά το δυνατόν μεγάλη διάμετρο.
- Σε περίπτωση που δεν μπορούν να αποφευχθούν οι καμπυλωτοί σωλήνες, προσέξτε να έχουν κατά το δυνατόν μεγάλες ακτίνες.

ΥΠΟΔΕΙΞΗ: Η χρήση μακριών τραχιών, σωλήνων απαγωγής ακάθαρτου αέρα, πολλών καμπυλωτών σωλήνων ή δίμετρων σωλήνων μικρότερων από 150 mm, οδηγεί σε απόκλιση από την ιδανική απόδοση απαγωγής αέρα και σε αύξηση του θορύβου.

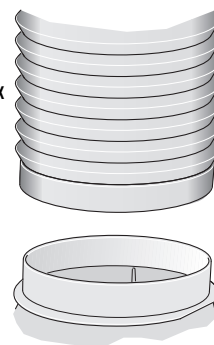
- Για την εγκατάσταση του αγωγού απαγωγής του ακάθαρτου αέρα επιτρέπεται να χρησιμοποιούνται μόνον σωλήνες ή εύκαμπτοι σωλήνες από μη καιγόμενο υλικό.
- Για διαμαρτυρίες, οι οποίες οφείλονται στον σχεδιασμό και την εκτέλεση της διαδρομής των σωλήνων, ο κατασκευαστής των απορροφητήρων δεν αναλαμβάνει καμία ευθύνη.

Σωληνοσύνδεση

- Η διάμετρος των σωλήνων απαγωγής ακάθαρτου αέρα θα πρέπει να είναι μικρότερη από 150 mm.
- **Κυλινδρικοί σωλήνες:** Συνιστούμε εσωτερική διάμετρο 150 mm, ωστόσο τουλάχιστον 120 mm.
- **Οι επίπεδες διόδους** πρέπει να έχουν εσωτερική διατομή ισότιμη με αυτή κυλινδρικών σωλήνων. Αυτές δεν θα πρέπει να οξείες παρακάμψεις. Ø 150 mm περ. 177 cm²
Ø 120 mm περ. 113 cm²
- **Σε περίπτωση απόκλισης της διαμέτρου των σωλήνων:** Τοποθετήστε στεγανοποιητικές λωρίδες.

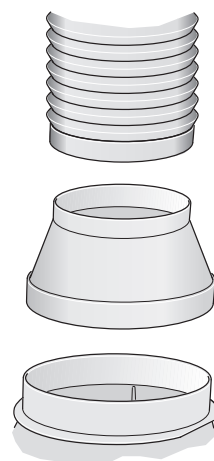
Σύνδεση σωλήνα απαγωγής ακάθαρτου αέρα Ø 150 mm (συνιστώμενο μέγεθος)

- Στερεώστε τον σωλήνα απαγωγής ακάθαρτου αέρα απευθείας στο σύνδεση αέρα και στεγανοποιήστε τον κατάλληλα. Σε περίπτωση χρήσης αλουμινένιου σωλήνα, ισιώστε προηγουμένως την περιοχή σύνδεσης.



Σύνδεση σωλήνα απαγωγής ακάθαρτου αέρα, Ø 120 mm

- Βιδώστε τη σύνδεση μείωσης απευθείας στη σύνδεση αέρα.
- Στερεώστε τον σωλήνα απαγωγής στη σύνδεση μείωσης.
- Στεγανοποιήστε κατάλληλα τα δύο σημεία σύνδεσης.



ΗΛΕΚΤΡΙΚΗ ΣΥΝΔΕΣΗ

- Πριν την ηλεκτρική σύνδεση προσέξτε οπωσδήποτε τις υποδείξεις και τις προειδοποιήσεις στο κεφάλαιο "Υποδείξεις ασφαλείας"!
- Ο απορροφητήρας κουζίνας επιτρέπεται να συνδεθεί στο δίκτυο του ηλεκτρικού ρεύματος μόνον από αδειούχο ηλεκτρολόγο, ο οποίος γνωρίζει τις προδιαγραφές της αρμόδιας υπηρεσία παροχής ηλεκτρικού ρεύματος (Δ.Ε.Η.).



ΚΙΝΔΥΝΟΣ ΤΡΑΥΜΑΤΙΣΜΟΥ

- Αν το τροφοδοτικό καλώδιο του απορροφητήρα πάθει ζημιά, αυτό πρέπει να αντικατασταθεί από τον κατασκευαστή, την υπηρεσία τεχνικής εξυπηρέτησης των πελατών του ή παρόμοια καταρτισμένο πρόσωπο, για να αποφεύγονται οι κίνδυνοι.
- Ο απορροφητήρας κουζίνας επιτρέπεται να συνδεθεί στο δίκτυο του ηλεκτρικού ρεύματος μόνον μέσω πρίζας σούκο, εγκατεστημένης σύμφωνα με τις ισχύουσες προδιαγραφές.
- Η πρίζα σούκο πρέπει να είναι κατά το δυνατόν τοποθετημένη ακριβώς πίσω από την επένδυση της "καμινάδας".
- Η πρίζα σούκο θα πρέπει να είναι συνδεδεμένη μέσω δικού της ξεχωριστού κυκλώματος.
- Αν μετά την τοποθέτηση του απορροφητήρα η πρίζα σούκο δεν είναι πλέον προσιτή, πρέπει να υπάρχει μία διάταξη απομόνωσης όπως στη μόνιμη σύνδεση.

Σε περίπτωση απαιτούμενης μόνιμης σύνδεσης

- Από την πλευρά της εγκατάστασης πρέπει να προβλεφθεί μία διάταξη απομόνωσης. Ως διατάξεις απομόνωσης ισχύουν διακόπτες με διάκενο επαφής άνω των 3 mm και διακοπή σε όλους τους πόλους. Σ' αυτές ανήκουν οι διακόπτες LS και οι προστατευτικές διατάξεις.

Ηλεκτρικά χαρακτηριστικά

Τα απαιτούμενα χαρακτηριστικά σύνδεσης θα τα βρείτε μετά την αφαίρεση των φίλτρων λιπών στην πινακίδα τύπου στο εσωτερικό της συσκευής.

Μήκος του τροφοδοτικού καλωδίου: περ. 1,30 m.

Αυτός ο απορροφητήρας κουζίνας ανταποκρίνεται στις διατάξεις της ΕΚ περί αντιπαρασιτικών συστημάτων.

Τοποθέτηση

Ο απορροφητήρας κουζίνας έχει κατασκευαστεί για την τοποθέτηση σε τοίχο.

- Κατά την τοποθέτηση προσέξτε επίσης για ειδικά εξαρτήματα που ενδεχομένως πρέπει να τοποθετηθούν.
- Προσέξτε την ελάχιστη απόσταση μεταξύ εστίας και απορροφητήρα (βλ. "Υποδείξεις ασφαλείας")!
- Αποφύγετε τις ζημιές στις ευαίσθητες επιφάνειες!

Προετοιμασία του τοίχου

⚠ ΚΙΝΔΥΝΟΣ ΤΡΑΥΜΑΤΙΣΜΟΥ, ΚΙΝΔΥΝΟΣ ΥΛΙΚΩΝ ΖΗΜΙΩΝ

Πριν τη διάτρηση ελέγξτε τον προβλεπόμενο χώρο τοποθέτησης, μήπως υπάρχουν ηλεκτρικοί ή άλλοι κάτω από το σοβά εγκατεστημένοι αγωγοί.

- Ο τοίχος πρέπει να είναι επίπεδος και κάθετος.
- Οι βίδες και τα ούπατ που παραδίδονται μαζί με τη συσκευή είναι κατάλληλα για συμπαγή τοιχοποιία. Αν πρόκειται να τοποθετηθεί σε τοίχο από άλλα υλικά (π.χ. γυψοσανίδα, πορώδεις μπετόν, τούβλα Poroton), χρησιμοποιήστε τα αντίστοιχα μέσα στερέωσης. Προσέχετε την επαρκή φέρουσα ικανότητα του τοίχου.
- Προσέχετε να αντιστοιχεί το βάθος των τρυπών διάτρησης στο μήκος των βιδών.
- Φροντίστε για τη σταθερότητα των ούπατ.

Μέγ. βάρος: 40 kg.

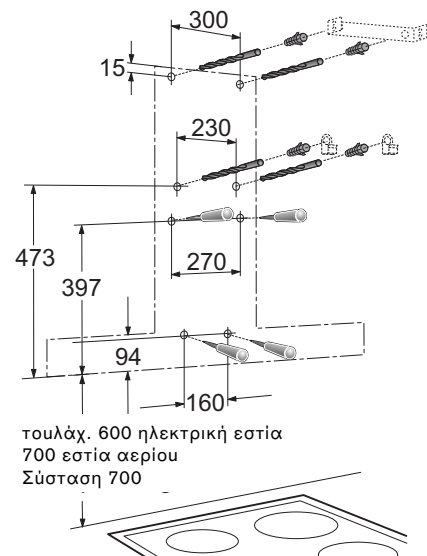
Τηρούμε το δικαίωμα αλλαγών στην κατασκευή στα πλαίσια της τεχνικής εξέλιξης.

Προετοιμασία τοποθέτησης

- 1 Αφαιρέστε τα φίλτρα λιπών (βλ. Οδηγίες χρήσης).
- 2 Σχεδιάστε στον τοίχο μια κεντρική γραμμή από το ταβάνι ως την κάτω άκρη του απορροφητήρα.
- 3 Με τη βοήθεια του χναριού χαράξτε τα σημεία για τις βίδες στον τοίχο και για ευκολία στο κρέμασμα σχεδιάστε το περίγραμμα της περιοχής ανάρτησης.

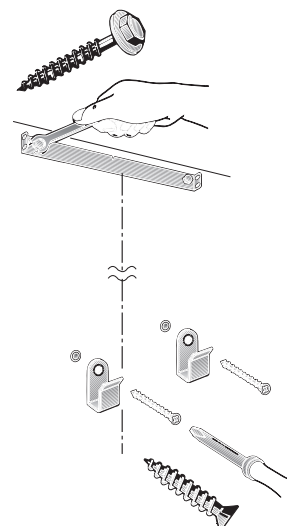
⚠ Προσέξτε την ελάχιστη απόσταση εστίας απορροφητήρα των **600 mm** σε ηλεκτρικές εστίες ή αντίστοιχα **700 mm** σε εστίες αερίου. Η κάτω άκρη του χναριού αντιστοιχεί στην κάτω άκρη του απορροφητήρα.

- 4 Ανοιξτε 2 τρύπες για την πάνω και 2 τρύπες για την κάτω γωνιά στερέωσης $\varnothing 8$ mm και τοποθετήστε ούπατ πρόσωπο με πρόσωπο με τον τοίχο.

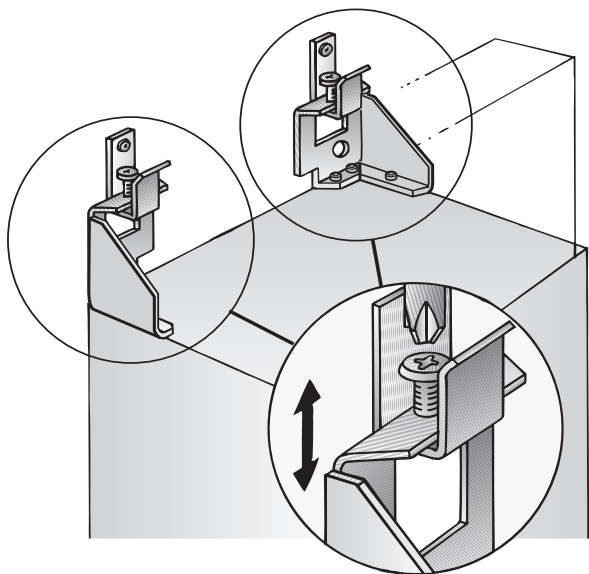


Υπόδειξη: Προσέξτε ενδεχομένως ειδικά εξαρτήματα που πρέπει να τοποθετηθούν.

- 5 Βιδώστε την πάνω και την κάτω γωνιά στερέωσης.

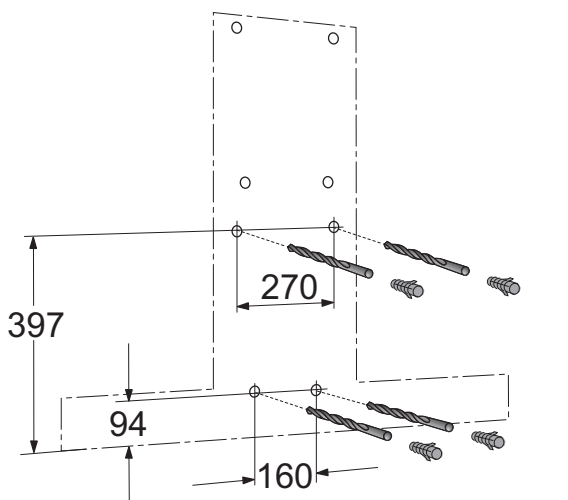


- 6 Κρεμάστε τον απορροφητήρα. Ρυθμίστε το ύψος και την οριζόντια θέση με τις βίδες ρύθμισης.

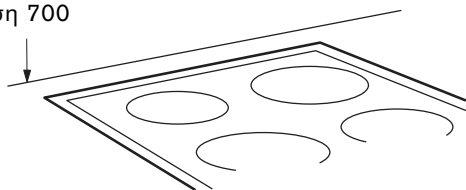


⚠ Ελέγξτε αν έχουν σχεδιαστεί σωστά οι 4 κάτω τρύπες στερέωσης, ενδεχ. σχεδιάστε αυτές εκ νέου.

- 7 Αφαιρέστε τον απορροφητήρα. Ανοίξτε τις 4 κάτω τρύπες στερέωσης \varnothing 8 mm και τοποθετήστε τα ούπατ πρόσωπο με πρόσωπο με τον τοίχο.

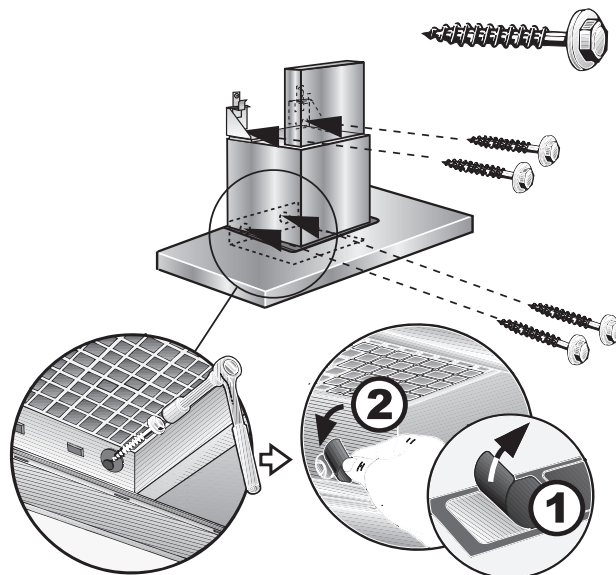


τουλάχισ. 600 ηλεκτρική εστία
700 εστία αερίου
Σύσταση 700



- 8 Κρεμάστε τον απορροφητήρα και βιδώστε τον γερά με τις υπόλοιπες 4 βίδες.

- 9 Κολλήστε από ένα φύλλο επικάλυψης πάνω από τις τρύπες των 2 κάτω γωνιών στερέωσης και κολλήστε το προστατευτικό πλέγμα.



- 10 Κάντε τη σωληνοσύνδεση.

- 11 Κάντε την ηλεκτρική σύνδεση.

12 Αφαιρέστε προσεκτικά το προστατευτικό λεπτό φύλλο.

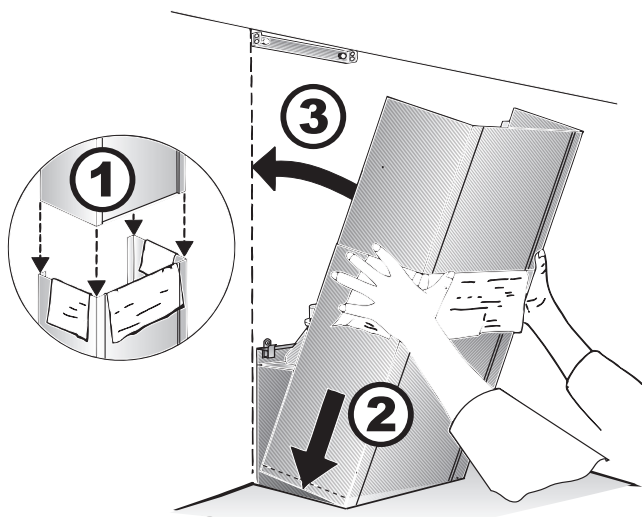
⚠ Αποφύγετε ζημιές στις ευαίσθητες επιφάνειες.

Προσοχή: Οι εσωτερικές πλευρές των επενδύσεων "καμινάδας" μπορεί να έχουν αιχμηρές ακμές - κίνδυνος τραυματισμού. Γι' αυτό συνιστούμε να φοράτε προστατευτικά γάντια κατά την τοποθέτηση.

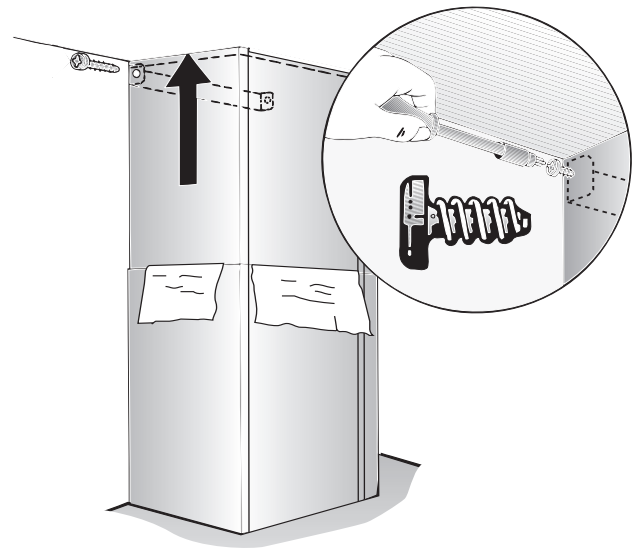
13 Ωθήστε την πάνω επένδυση της "καμινάδας" στην κάτω.

⚠ Αποφύγετε τις γρατσουνιές κατά την ώθηση των μερών το ένα μέσα στο άλλο, βάζοντας π.χ. το χνάρι τοποθέτησης ως προστασία πάνω από την ακμή της κάτω επένδυσης "καμινάδας".

14 Τοποθετήστε ολόκληρη την επένδυση "καμινάδας" λοξά και στρέψτε την προς τα πίσω.



15 Τραβήξτε την πάνω επένδυση "καμινάδας" προσεκτικά προς τα πάνω και βιδώστε την με 2 βίδες στα πλάγια στη γωνιά στερέωσης.



16 Επανατοποθετήστε τα φίλτρα λιπών (βλ. Οδηγίες χρήσης).

17 Τοποθετήστε τις γυάλινες πλάκες με την τυπωμένη μεριά προς τα κάτω επάνω στη συσκευή.

Υπόδειξη: Κατά την τοποθέτηση των γυάλινων πλακών προσέξτε να μη γρατσουνιστεί η "καμινάδα".

Spis treści

Instrukcja obsługi

Informacje ogólne	36
Wskazówki dotyczące ochrony środowiska	36
Przed pierwszym uruchomieniem urządzenia	36

Wskazówki bezpieczeństwa	37
Zastosowanie zgodne z przeznaczeniem	37
Zabezpieczenia techniczne	37
Specjalne wskazówki dla urządzeń do gotowania na gazie	38
Prawidłowe użytkowanie	39
Prawidłowy montaż	39

Tryby pracy	40
Tryb powietrza wylotowego	40
Tryb obiegu powietrza	40

Obsługa	41
----------------	-----------

Czyszczenie i pielęgnacja	43
----------------------------------	-----------

Wymywanie i zakładanie filtra tłuszczu	44
Wymywanie i zakładanie metalowego filtra tłuszczu	44
Zakładanie i wymywanie filtra z węglem aktywnym	44

Wymiana żarówek	45
------------------------	-----------

Instrukcja instalacyjna

Przepisy montażowe	46
Połączenia rur	46
Przyłącze elektryczne	47

Montaż	48
Przygotowanie do montażu	48
Mocowanie	49
Montaż obudowy kominowej	50

Wskazówki dotyczące ochrony środowiska

Utylizacja opakowania transportowego

Urządzenie zostało zapakowane na czas transportu w opakowanie ochronne. Wszystkie zastosowane materiały nadają się do utylizacji zgodnej z wymogami ochrony środowiska. Prosimy o pomoc i usunięcie opakowania w sposób zgodny z wymogami ochrony środowiska.

NIEBEZPIECZEŃSTWO ZRANIENIA

Elementy opakowań mogą być niebezpieczne dla dzieci. Szczególnie folie i worki z tworzywa sztucznego stanowią potencjalne niebezpieczeństwo uduszenia. Z tego względu należy je przechowywać w miejscach niedostępnych dla dzieci.

Utylizacja starego urządzenia

Nieużyteczne urządzenia nie są bezwartościowymi odpadami. Poprzez utylizację zgodną z wymogami ochrony środowiska mogą zostać odzyskane cenne surowce wtórne.



Urządzenie jest oznakowane zgodnie z europejską dyrektywą 2002/96/EG o starych urządzeniach elektrycznych i elektronicznych (waste electrical and electronic equipment – WEEE). Wytyczne w niej zawarte dotyczą obowiązujących w Europie zasad odbioru i utylizacji nieużytecznych urządzeń.

Przed oddaniem starego urządzenia do utylizacji należy je pozbawić możliwości użytkowania.

W żadnym wypadku nie wyrzucać starego urządzenia do śmieci!

Informacji na temat aktualnych możliwości utylizacji starych urządzeń udziela lokalne władze oraz handel specjalistyczny.

Prosimy o zadbanie, aby stare urządzenie aż do momentu utylizacji przechowywane było w miejscu niedostępnym dla dzieci.

Przed pierwszym uruchomieniem urządzenia

Wskazówka: Niniejsza instrukcja obejmuje kilka modeli okapów kuchennych. Dlatego też nie wszystkie opisane cechy wyposażenia muszą występować w Państwa urządzeniu.

Przed pierwszym uruchomieniem urządzenia prosimy o dokładne przeczytanie instrukcji obsługi i jej przestrzeganie, a szczególnie przepisów bezpieczeństwa pracy. Zawiera ona ważne informacje dotyczące Państwa bezpieczeństwa, a także na temat użytkowania i pielęgnacji urządzenia.

Instrukcję obsługi i montażu należy starannie przechowywać i przekazać ją wraz z urządzeniem w przypadku jego sprzedaży.

Usterki

Jeśli na wskaźniku wyświetlany jest **F**:

- Patrz rozdział „Obsługa”.

Gdy obsługa okapu kuchennego nie jest możliwa:

- Na ok. 1 minutę odłączyć okap kuchenny od zasilania prądowego wyjmując wtyczkę z gniazdka sieciowego lub wyłączając bezpiecznik automatyczny. Potem ponownie włączyć.

W razie wystąpienia pytań lub usterek, prosimy o skontaktowanie się z serwisem.

(Patrz wykaz punktów obsługi Klienta.)

Dla serwisu przygotować następujące informacje:

E-Nr.	FD
-------	----

Numery te znajdują się na tabliczce znamionowej umieszczonej we wnętrzu okapu kuchennego, która staje się widoczna po zdemontowaniu filtra tłuszczu.

Wpisać te numery do powyższych pól.

Zastosowanie zgodne z przeznaczeniem

- Okap kuchenny spełnia wymogi zarządzeń dotyczących przepisów bezpieczeństwa pracy. Nieprawidłowe użytkowanie może być przyczyną wypadku z udziałem ludzi lub wyrządzenia strat materialnych.
- Okap kuchenny jest przeznaczony wyłącznie do użytku w gospodarstwie domowym. Producent nie ponosi żadnej odpowiedzialności za szkody spowodowane nieprawidłowym użytkowaniem lub błędną obsługą.
- Producent nie przejmuje odpowiedzialności za straty materialne spowodowane nieprzestrzeganiem przepisów bezpieczeństwa.

NIEBEZPIECZEŃSTWO ZRANIENIA

Nie pozwalać dzieciom bawić się okapem kuchennym! Dorosłym i dzieciom nie wolno obsługiwać tego urządzenia bez nadzoru, jeśli

- ich zdolności fizyczne i psychiczne na to nie pozwalają,
- lub brak wiedzy i doświadczenia nie zapewniają prawidłowej i bezpiecznej obsługi urządzenia.

Zabezpieczenia techniczne

- Okap kuchenny opuścić zakład produkcyjny w nienagannym stanie. Pomimo tego przed przystąpieniem do montażu należy skontrolować urządzenie pod względem widocznych uszkodzeń. W razie stwierdzenia uszkodzeń, zabrania się jego zabudowy lub zainstalowania!
- W razie uszkodzenia przewodu podłączeniowego okapu kuchennego należy zwrócić się do producenta, serwisu fabrycznego lub podobnie wykwalifikowanej osoby o wymianę, celem uniknięcia wystąpienia zagrożeń.
- Przeprowadzenie montażu (włącznie z podłączeniem do sieci elektrycznej), czynności serwisowych lub naprawy okapu kuchennego jest dozwolone tylko specjalistom.

W każdym przypadku należy odłączyć okap kuchenny od zasilania prądowego, wyjmując wtyczkę z gniazdka sieciowego lub wyłączając bezpiecznik automatyczny!

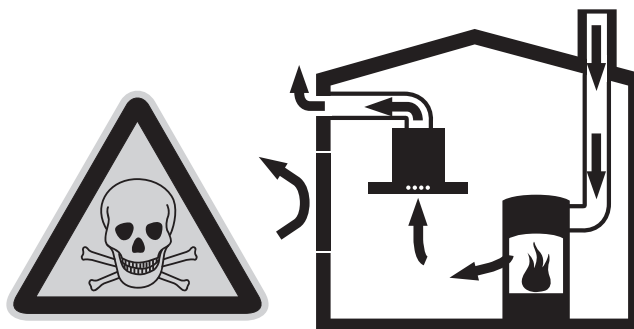
- Nieprawidłowe wykonanie montażu, czynności serwisowych lub naprawy może stanowić źródło znacznego zagrożenia dla użytkownika, za które producent nie ponosi żadnej odpowiedzialności.
- Zabrania się dokonywania przeróbek w zakresie układu elektrycznego lub konstrukcji mechanicznej, ponieważ stanowi to potencjalne niebezpieczeństwo! Przeróbki mogą spowodować błędne działanie okapu kuchennego.

Jednoczesne używanie okapu kuchennego i pieca opałowego, pobierającego powietrze z pomieszczenia

- Piece opałowe zależne od powietrza, to urządzenia grzewcze zasilane gazem, olejem, drewnem lub węglem takie, jak np. ogrzewacze przepływowe, bojlera, płyty do gotowania lub piekarniki. One pobierają powietrze do spalania z pomieszczenia, w którym są ustawione, a ich spaliny odprowadzane są poprzez komin do atmosfery.

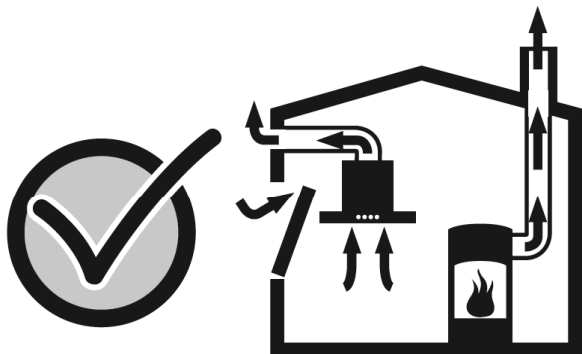
NIEBEZPIECZEŃSTWO ZATRUCIA

W przypadku jednoczesnego używania okapu kuchennego z piecami opałowymi zależnymi od powietrza występuje niebezpieczeństwo zatrucia spalinami powrotnie zassanymi.



- Bezpieczne użytkowanie jest możliwe wtedy, gdy podciśnienie w pomieszczeniu ustawienia pieca opałowego nie przekracza 4 Pa (0,04 mbar).

To jest osiągnięte wtedy, gdy przez niezamykalne otwory – np. w drzwiach; oknach; w połączeniu z zamurowaną skrzynką wentylacyjną dopływu/odpływu powietrza; lub inne techniczne rozwiązania – może napływać powietrze niezbędne do spalania.



- Z tego względu zawsze konieczne jest zapewnienie wystarczającego dopływu powietrza.
- Zastosowanie jedynie zamurowanej skrzynki wentylacyjnej dopływu/odpływu powietrza nie zapewnia nieprzekroczenia wartości granicznej.

Wskazówka: Przy ocenianiu należy zawsze uwzględnić kompleksowe warunki wentylacji całego mieszkania. Przy przeprowadzaniu analizy należy zasięgnąć rady okręgowego kominiarza.

- W przypadku użytkowania okapu kuchennego wyłącznie w trybie obiegu powietrza, nie występują żadne ograniczenia.

Specjalne wskazówki dla urządzeń do gotowania na gazie

- Przy montażu nad gazową płytą grzewczą należy przestrzegać właściwych zarządzeń (np. w Niemczech: Techniczne wytyczne instalacji gazowych TRGI).
- Wymagane jest przestrzeganie obowiązujących przepisów zamontowania i wskazówek każdego z producentów urządzeń gazowych.
- Podczas montażu należy zwrócić uwagę, że tylko z jednej strony okap kuchenny może bezpośrednio przylegać do szafy stojącej lub ściany. W przeciwnym razie występuje niebezpieczeństwo nagromadzenia powietrza o wysokiej temperaturze. Odstęp od ściany lub od szafy stojącej musi wynosić przynajmniej 50 mm.

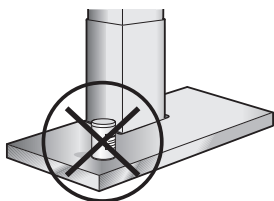
⚠ NIEBEZPIECZEŃSTWO POPARZENIA

Nie używać jednocześnie w okresie czasu dłuższym niż maks. 15 minut więcej niż dwóch gazowych płyt grzewczych na najwyższym stopniu grzania. Występuje bowiem niebezpieczeństwo poparzenia w przypadku dotknięcia nagrzanej powierzchni obudowy!

- Prosimy uwzględnić, że moc grzewcza dużego palnika wynosi więcej niż 5 kW (Wok), co odpowiada dwóm zwykłym palnikom gazowym.
- Okap kuchenny może ulec uszkodzeniu pod wpływem wysokiej temperatury.
- Nigdy nie użytkować gazowej płyty grzewczej bez naczyń kuchennych. Palnik tak wyregulować, aby płomień nie wykraczał poza obręb danego naczynia kuchennego.

Prawidłowe użytkowanie

- Przed pierwszym uruchomieniem dokładnie oczyścić okap kuchenny.
- Przed każdym czyszczeniem i pielęgnacją należy odłączyć okap kuchenny od zasilania prądowego poprzez wyciągnięcie wtyczki z gniazdka sieciowego lub wyłączenie bezpiecznika.
- Żarówki (szczególnie lampy halogenowe) są bardzo gorące podczas świecenia. Także przez pewien czas po wyłączeniu występuje jeszcze niebezpieczeństwo poparzenia!
- Przed każdą wymianą żarówek należy odłączyć okap kuchenny od zasilania prądowego i poczekać, aż żarówki ulegną ostygnięciu!
- Okap kuchenny używać tylko z założonymi żarówkami.
- Włączyć okap kuchenny zawsze wtedy, gdy używana jest płyta do gotowania. W niewłączonym okapie kuchennym mogą się skraplać opary. W wyniku tego może wystąpić korozja urządzenia.
- Nie odstawiać żadnych przedmiotów na okapie kuchennym.



ZAGROŻENIE POŻAROWE

Nie flambiować ani nie manipulować otwartym ogniem pod okapem kuchennym.

Włączony okap kuchenny wciąga płomień do filtra. Osady na filtrze tłuszczu mogą ulec zapaleniu!

- Nadzorować garnki, patelnie i frytkownice podczas przygotowywania potraw z dodatkiem oleju i tłuszczu – np. frytek. Przegrzane oleje lub tłuszcze mogą się łatwo zapalić!
- Regularne czyszczenie filtra tłuszczu i odpowiednio wczesna wymiana filtra z węglem aktywnym zapobiegają zagrożeniu pożarowemu.
- Nigdy nie użytkować okapu kuchennego bez filtra tłuszczu.

Prawidłowy montaż

- Przestrzegać zaleceń producenta urządzenia do gotowania, w zakresie możliwości zamontowania nad nim okapu kuchennego.
- Jeśli producent urządzenia do gotowania nie wymaga większych odstępów bezpieczeństwa, to obowiązuje odstęp minimalny
 - **600 mm** pomiędzy elektryczną płytą do gotowania i dolną krawędzią okapu kuchennego
 - **700 mm** pomiędzy gazową płytą do gotowania (górną krawędź wspornika na garnki) i dolną krawędzią okapu kuchennego (patrz rysunek na stronie 2)
- W przypadku używania różnych urządzeń do gotowania, obowiązuje największy podany odstęp.
- Szerokość okapu kuchennego musi odpowiadać szerokości płyty do gotowania.
- Zamontowanie okapu kuchennego nad piecem opalany paliwem stałym jest dozwolone tylko wtedy, gdy piec nie stanowi źródła zagrożenia pożarowego (np. przez wylatujące iskry) i jest wyposażony w zamkniętą, nie zdejmowalną osłonę oraz spełnia wymogi lokalnie obowiązujących przepisów. Ograniczenie to nie dotyczy gazowych płyt grzewczych i kuchenek gazowych.
- W celu uniknięcia uszkodzenia płyty do gotowania, należy ją zakryć na czas montowania okapu kuchennego.

Tryby pracy

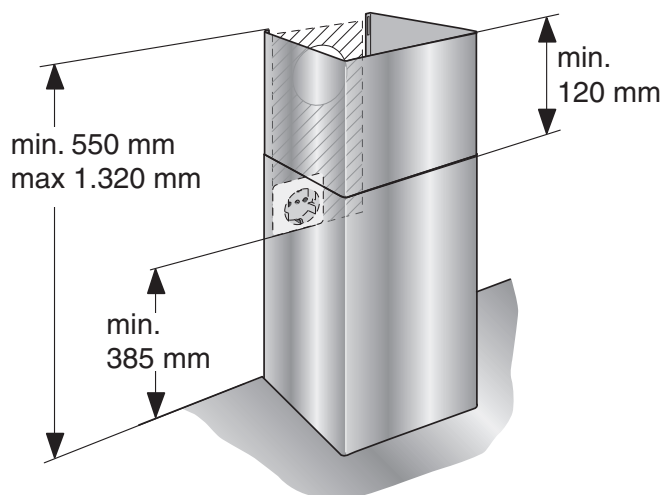
- Okap kuchenny można użytkować w trybie powietrza wylotowego i obiegu powietrza.

Tryb powietrza wylotowego



Zassane powietrze jest czyszczone przez filtr tłuszczu i kierowane na zewnątrz poprzez system rur.

Wymiary urządzenia w trybie powietrza wylotowego



Tryb obiegu powietrza



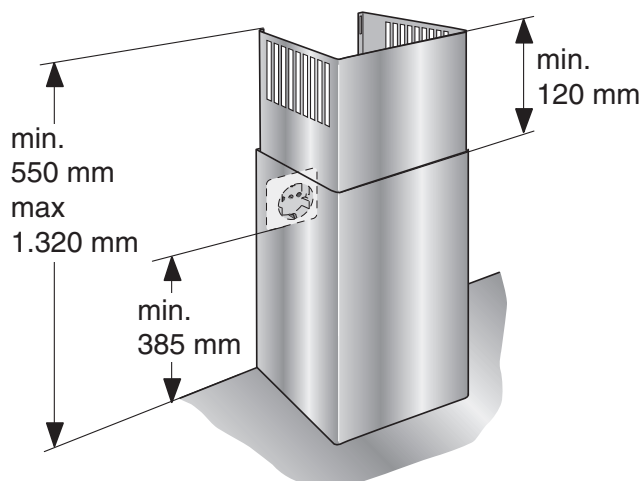
Zassane powietrze jest czyszczone przez filtr tłuszczu i filtr z węglem aktywnym, potem znów kierowane z powrotem do kuchni.

W celu neutralizacji zapachów w trybie obiegu powietrza, musi być zabudowany filtr z węglem aktywnym (patrz „Wyjmowanie i zakładanie filtra tłuszczu”).

Kompletny zestaw montażowy, jak i filtry zapasowe są do nabycia w handlu specjalistycznym, w punkcie serwisowym lub w sklepie internetowym. Numer katalogowy wyposażenia zamieszczono na końcu instrukcji obsługi.

Gniazdko wtykowe musi zostać przymocowane co najmniej 170 mm poniżej sufitu.

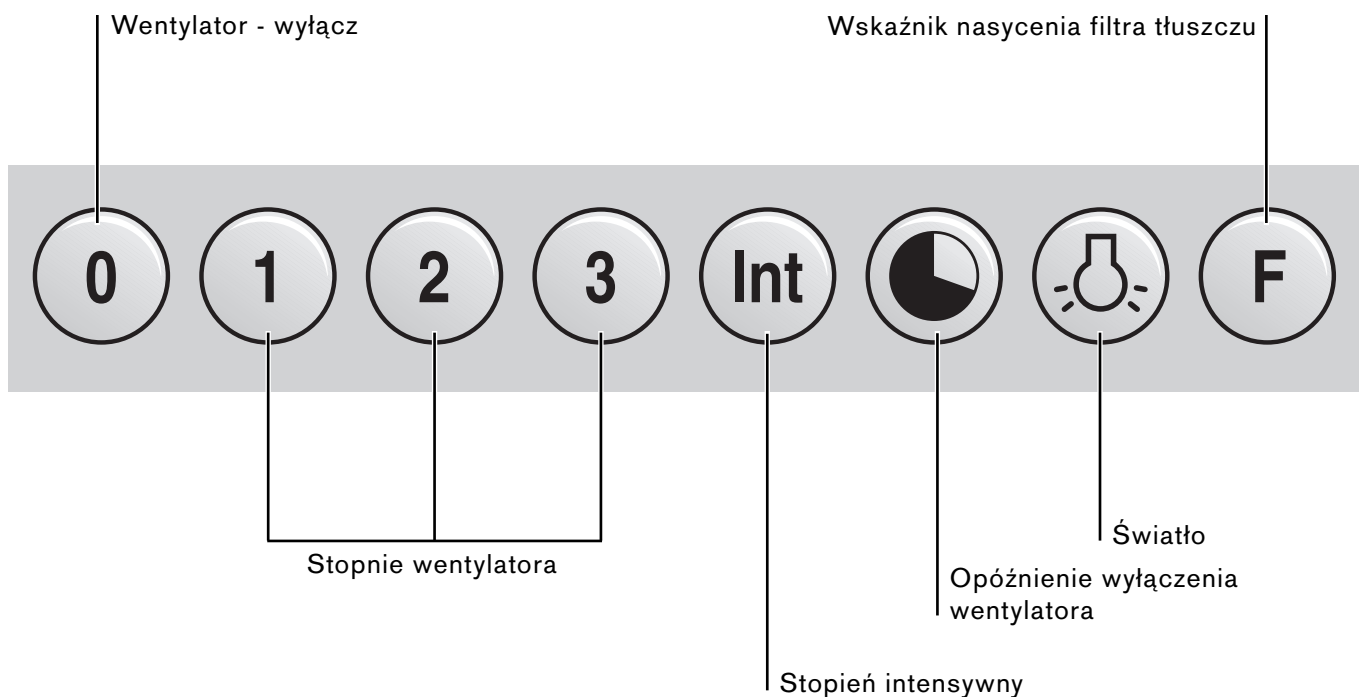
Wymiary urządzenia w trybie obiegu powietrza



Obsługa

Opary kuchenne są najskuteczniej usuwane przy:

- **włączeniu okapu kuchennego** przy rozpoczęciu gotowania.
- **wyłączeniu okapu kuchennego** dopiero kilka minut po zakończeniu gotowania.



Włączenie wentylatora:

- Nacisnąć przycisk **1**, **2**, **3** lub **Int**.

Wyłączenie wentylatora:

- Nacisnąć przycisk **0**.

Stopień intensywny

Na stopniu intensywnym osiągnięta jest najwyższa wydajność. On jest potrzebny tylko przez krótki okres.

- Przy podsmażeniu i smażeniu na otwartej patelni należy nacisnąć przycisk **Int** dla stopnia intensywnego.

Jeśli włączono stopień intensywny okapu, to zostanie on automatycznie wyłączony po upływie 5 minut.


- Nacisnąć przycisk "Int" podczas, gdy okap kuchenny pracuje na stopniu **1**, **2** lub **3**. Sterownik elektroniczny przełączy automatycznie po 5 minutach na uprzednio wybrany stopień pracy wentylatora.
- Jeśli stopień intensywny ma zostać wcześniej wyłączony niż po upływie 5 minut, to nacisnąć przycisk **0** ("Silnik wyłącz") albo inny stopień pracy. Odsysanie okapu kuchennego można naturalnie wyłączyć w każdej chwili przyciskiem **0** ("Silnik wyłącz").

Funkcje specjalne

Czas trwania "Intensywnie":

- Przez równoczesne naciśnięcie przycisku **Int** i jednego z przycisków **1**, **2** lub **3** można nastawić i wprowadzić do pamięci czas trwania stopnia intensywnego 3, 5 lub 10 minut. Nastawienie fabryczne to pięć minut, tzn. użyto kombinacji przycisków **Int** i **2**.


Opóźnienie wyłączenia wentylatora:

- Opóźnienie wyłączenia wentylatora jest możliwe dla dowolnego stopnia. Najpierw nacisnąć przycisk potrzebnego stopnia **1**, **2**, **3** lub **Int** i potem nacisnąć ten przycisk .

Czas opóźnienia wyłączenia wentylatora wynosi 10 minut dla wszystkich stopni. Po upływie 10 minut wentylator wyłączy się automatycznie, natomiast oświetlenie pozostanie nadal włączone.



Wentylacja okresowa:

- Cechą szczególną tego urządzenia jest funkcja wentylacji okresowej. Polega ona na automatycznym cyklicznym włączaniu wentylacji na okres 5 minut raz na godzinę. Funkcję tę można włączyć przez jednoczesne naciśnięcie przycisku **0** oraz - w zależności od wymaganej wydajności odsysania - przycisk **1**, **2** lub **3**.

Ten tryb pracy sygnalizowany jest przez przemienne zaświecenie przycisku  i odpowiednie wskaźnika stopni wydajności.

Wentylacja okresowa jest wyłączana przez naciśnięcie przycisku **0**.

Oświetlenie:

- Krótko nacisnąć przycisk  w celu włączenia lub wyłączenia.
- Oświetlenie można włączyć w każdej chwili także wtedy, gdy wentylator jest wyłączony.
- Nastawienie jasności:
Przytrzymać wciśnięty przycisk , aż do osiągnięcia wymaganej jasności.

Wskaźnik nasycenia filtra tłuszczu: F

- Po sumarycznym okresie pracy 30 godzin zaczyna migać wskaźnik nasycenia filtra tłuszczu **F**. Miganie tej lampki kontrolnej sygnalizuje, że filtr tłuszczu wymaga wyczyszczenia. Oczywiście wyczyszczenie filtru tłuszczu jest możliwe w każdej chwili, także bez migania wskaźnika nasycenia filtra tłuszczu.
- W celu wyłączenia wskaźnika nacisnąć przycisk **F**.

Czyszczenie i pielęgnacja

⚠ NIEBEZPIECZEŃSTWO ZRANIENIA

Przed każdym czyszczeniem i pielęgnacją należy odłączyć okap kuchenny od zasilania prądowego poprzez wyciągnięcie wtyczki z gniazdka sieciowego lub wyłączenie bezpiecznika.

Powierzchnie urządzenia

Wskazówka: Przestrzegać warunków gwarancyjnych zawartych w dołączonej książce serwisowej.

- Powierzchnie urządzenia i elementy obsługowe są wrażliwe na zadrapania. Przestrzegać dlatego poniższych wskazówek dotyczących czyszczenia:
 - Unikać czyszczenia okapu kuchennego suchymi ściereczkami, szorstkimi gąbkami, środkami szorującymi, jak i unikać środków czyszczących zawierających piasek, sodę, kwasy, chlorki lub inne agresywne środki czyszczące.
 - Powierzchnie urządzenia i elementy obsługowe czyścić tylko miękką, wilgotną ściereczką, środkiem do zmywania lub delikatnym środkiem do mycia okien.
 - Nie zdrapywać wyschniętych zabrudzeń, lecz zetrzeć je delikatnie wilgotną ściereczką.
 - Ostrożnie czyścić obszar elementów obsługi, aby zapobiec wniknięciu wilgoci do układu elektronicznego.

Wskazówka: Powierzchnie ze stali nierdzewnej czyścić wykonując ruchy tylko w kierunku szlifowania!

Do czyszczenia przycisków nie stosować środków do czyszczenia elementów ze stali nierdzewnej!

Wskazówka dotycząca pielęgnacji urządzenia

- Odpowiednie środki do czyszczenia i pielęgnacji Państwa urządzenia można nabyć poprzez infolinię lub w sklepie internetowym (patrz strona okładowa).

Metalowy filtr tłuszczu

- Na zastosowanych metalowych filtrach tłuszczu osadzają się tłuste składniki oparów kuchennych.
- Maty filtracyjne wytworzone są z niepalnego metalu.

⚠ ZAGROŻENIE POŻAROWE

Wraz z wzrostem nasycenia filtra pozostałościami zawierającymi tłuszcz zwiększa się zdolność zapłonu. Ponadto wpływa to negatywnie na skuteczność działania okapu kuchennego.

- Odpowiednio wczesne czyszczenie metalowego filtra tłuszczu zapobiega zagrożeniu pożarowemu.
- Podczas czyszczenia filtra tłuszczu, usunąć wilgotną ściereczką osadów tłuszczu z dostępnych części obudowy.

Czyszczenie metalowego filtru tłuszczu ...

- W przypadku zwykłego użytkowania (od 1 do 2 godzin dziennie) należy czyścić metalowe filtry tłuszczu 1x w miesiącu.

... w zmywarce

- Czyszczenie metalowego filtra tłuszczu można przeprowadzić w zmywarce. Przy tym mogą wystąpić lekkie zabarwienia, które jednak nie mają wpływu na funkcjonowanie filtra tłuszczu.
- Filtry muszą swobodnie leżeć w zmywarce. One nie mogą być zaciśnięte.
- Filtry z odsysaniem na brzegu należy tak ułożyć w zmywarce, aby strona ze stali nierdzewnej była skierowana do góry.

Wskazówka: Mocno nasyconych metalowych filtrów tłuszczu nie czyścić razem z naczyniami.

... ręcznie

- W przypadku czyszczenia ręcznego, zamoczyć filtry tłuszczu w gorącej wodzie z dodatkiem detergentu, oczyścić szczotką, dobrze wypłukać i osączyć.
- Nie stosować agresywnych środków czyszczących zawierających kwasy lub detergenty.
- W przypadku szczególnie trudnych do usunięcia zabrudzeń, zalecamy czyszczenie specjalnym sprayem rozpuszczającym tłuszcz. Można go zamówić w sklepie internetowym.

Czyszczenie szyb szklanych

- Środkiem do czyszczenia okien - ogólnie dostępnym w handlu - lekko nasączyć miękką wilgotną szmatkę.
- W celu ułatwienia czyszczenia należy zdjąć szyby szklane w następujący sposób: Zdjąć filtr tłuszczu. W okapie kuchennym znajdują się trzy otwory, przez które można pojedynczo podważyć szyby szklane za pomocą tępego przedmiotu (np. rączką łyżki), w celu ułatwienia ich wyjęcia.
- W przypadku mocnego zanieczyszczenia można umyć szyby szklane w zmywarce przy temperaturze najwyższej 55 °C.

Wskazówka: Przy nakładaniu szyb szklanych zwrócić uwagę, żeby nie zadrapać obudowy kominowej. Szyby szklane położyć na urządzeniu zadrukowaną stroną skierowaną w dół. Przy tym szyby przyłożyć najpierw krawędzią do obudowy kominowej.

Wymowanie i zakładanie filtra tłuszczu

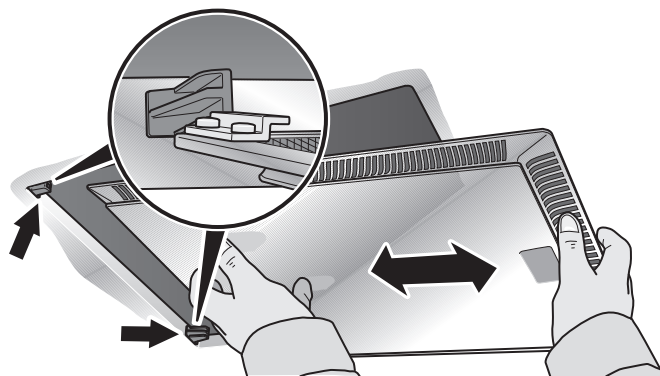
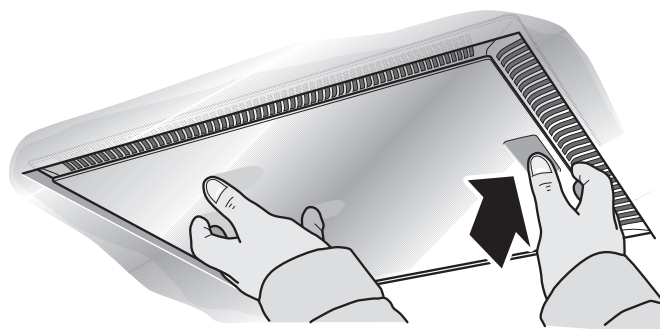
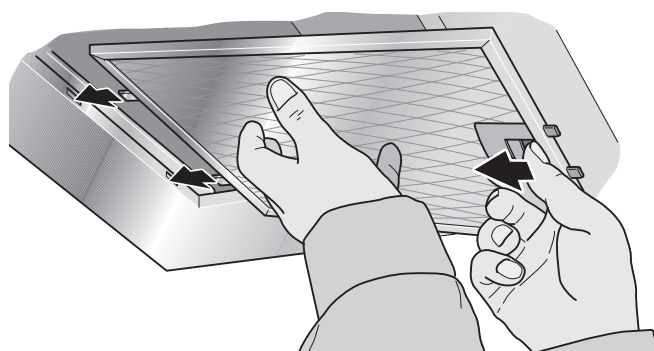
⚠ NIEBEZPIECZEŃSTWO ZRANIENIA

Przed przystąpieniem do wymowania i zakładania filtra tłuszczu należy odłączyć okap kuchenny od zasilania prądowego poprzez wyciągnięcie wtyczki z gniazdka sieciowego lub wyłączenie bezpiecznika.

Wymowanie i zakładanie metalowego filtra tłuszczu

- 1 Otworzyć zasuwę i odchylić w dół filtry tłuszczu.

Drugą rękę przyłożyć przy tym pod filtry tłuszczu.



(przy filtrach z odsysaniem na brzegu)

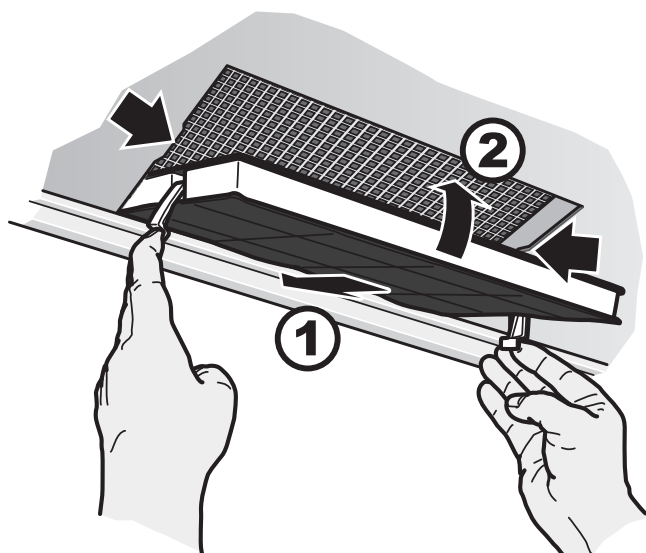
- 2 Oczyszczyć filtry tłuszczu.
- 3 Założyć wyczyszczone filtry tłuszczu.

Filtr z węglem aktywnym

- Filtr z węglem aktywnym wchłania zapachy w trybie obiegu powietrza. wW przypadku zwykłego użytkowania (od 1 do 2 godzin dziennie) należy wymienić filtr z węglem aktywnym 2x w roku.
- Filtr z węglem aktywnym jest do nabycia w handlu specjalistycznym, w punkcie serwisowym lub w sklepie internetowym (patrz wyposażenie dodatkowe). Stosować tylko filtry oryginalne.
- Filtry z węglem aktywnym nie zawierają substancji szkodliwych. Mogą być wyrzucane do śmieci domowych.

Zakładanie i wyjmowanie filtra z węglem aktywnym

- 1 Wymontować metalowy filtr tłuszczu (wyjmowanie i zakładanie metalowego filtra tłuszczu).



- 2 Włożyć filtr z węglem aktywnym.
- 3 Zatrząsk unieruchomić w zapadce.
- 4 Zamontować znów metalowy filtr tłuszczu (wyjmowanie i zakładanie metalowego filtra tłuszczu).

- Podczas wymiany żarówek bezwzględnie przestrzegać wskazówek i ostrzeżeń ujętych w rozdziale „Przepisy bezpieczeństwa”!
- Opis wymiany żarówek obejmuje kilka modeli okapów kuchennych.

Wskazówka: Przestrzegać warunków gwarancyjnych zawartych w dołączonej książce serwisowej.

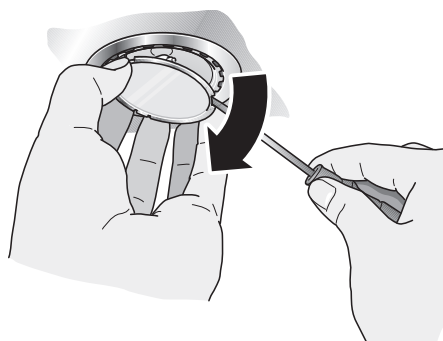
Wymiana żarówek halogenowych

⚠ NIEBEZPIECZEŃSTWO ZRANIENIA

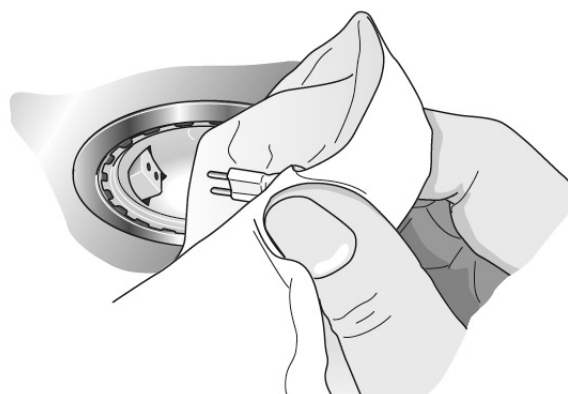
Żarówki halogenowe są bardzo gorące podczas świecenia. Także przez pewien czas po wyłączeniu występuje jeszcze niebezpieczeństwo poparzenia!

- Wadliwe żarówki należy natychmiast wymienić, aby zapobiec przeciążeniu pozostałych żarówek.
- Żarówki halogenowe muszą być całkowicie ochłodzone przed przystąpieniem do wymiany.

- 1 Odpowiednim narzędziem ostrożnie usunąć pierścień mocujący.



- 2 Wymienić wadliwą żarówkę na nową tego samego typu i tej samej mocy (patrz tabliczka znamionowa).



Wskazówka: Przy wkładaniu żarówek halogenowych nie wolno ich chwytać za szklany korpus. Z tego względu używać czystej ściereczki podczas wkładania żarówki.

- 3 Nałożyć klosz lampy.
- 4 Włożyć wtyczkę do gniazdka lub włączyć bezpiecznik automatyczny w celu przywrócenia zasilania prądowego.

Przepisy montażowe

- Podczas przeprowadzania montażu bezwzględnie przestrzegać wskazówek i ostrzeżeń ujętych w rozdziale „Przepisy bezpieczeństwa”!

Tryb powietrza wylotowego

- Powietrze wylotowe jest prowadzone poprzez kanał wentylacyjny do góry lub poprzez ścianę zewnętrzną do atmosfery.

Wskazówka: Powietrza wylotowego nie wolno kierować do komina odprowadzającego spaliny lub dym z użytkowanych jeszcze palenisk, ani do kanału wentylacyjnego pomieszczeń, w których stoją piece z paleniskami.

- Jeżeli powietrze wylotowe ma być kierowane do nieczynnego komina odprowadzającego spaliny lub dym, należącego do wycofanego już z użytku paleniska, to należy uzyskać zgodę okręgowego kominiarza.
- Przy odprowadzaniu powietrza wylotowego należy uwzględnić przepisy i zarządzenia (np. obowiązujący kodeks budowlany).
- Jeśli powietrze odlotowe ma wyprowadzane być przez ścianę zewnętrzną to należy wmurować skrzynkę teleskopową.

Okap kuchenny osiąga optymalną wydajność poprzez:

- krótką, prostoliniową rurę powietrza wylotowego i
- możliwie dużą średnicę rury.
- W przypadku konieczności zabudowania kolanka rurowego, należy przyjąć możliwie duży promień.

Wskazówka: Użycie długich, szorstkich rur powietrza wylotowego, wielu kolanek rurowych lub dobranej średnicy rury poniżej 150 mm, wywiera negatywny wpływ na optymalną wydajność i zwiększa odgłosy pracy.

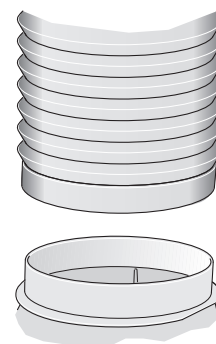
- Do wykonania przewodu powietrza wylotowego wolno używać tylko rur i przewodów giętkich z materiałów niepalnych.
- Producent okapu kuchennego nie przyjmuje reklamacji, gdy przyczyny usterek wynikają z błędnego zaprojektowania i wykonania przewodu rurowego.

Połączenia rur

- Średnica rur powietrza wylotowego nie może być mniejsza niż 150 mm.
- **Rura okrągła:**
Zalecamy średnicą wewnętrzną 150 mm, jednak przynajmniej 120 mm.
- **Kanały płaskie** muszą posiadać równorzędny wewnętrzny przekrój poprzeczny, jak rury okrągłe.
Nie powinny posiadać ostrych załamań.
Ø 150 mm ok. 177 cm²
Ø 120 mm ok. 113 cm²
- **Przy odchyłkach średnic rur:**
Założyć taśmy uszczelniające.

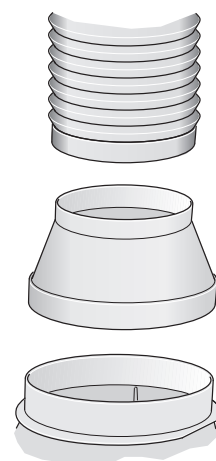
Przyłącze rury powietrza zużytego Ø 150 mm (wielkość zalecana)

- Rurę powietrza wylotowego zamontować bezpośrednio na króćcu i odpowiednio uszczelnić. W przypadku zastosowania rury aluminiowej najpierw wygładzić obszar przyłącza.



Przyłącze rury powietrza wylotowego Ø 120 mm

- Króciec redukcyjny przymocować bezpośrednio do króćca powietrza.
- Rurę powietrza wylotowego przymocować na króćcu redukcyjnym.
- Obydwa miejsca połączenia odpowiednio uszczelnić.



Przyłącze elektryczne

- Podczas instalowania przyłącza elektrycznego bezwzględnie przestrzegać wskazówek i ostrzeżeń ujętych w rozdziale „Przepisy bezpieczeństwa”!
- Podłączenie okapu kuchennego jest dozwolone tylko wykwalifikowanym elektrykiem, znającym przepisy właściwego Zakładu Energetycznego.

NIEBEZPIECZEŃSTWO ZRANIENIA

- W razie uszkodzenia przewodu podłączeniowego okapu kuchennego należy zwrócić się o wymianę do producenta, serwisu fabrycznego lub podobnie wykwalifikowanej osoby, celem uniknięcia wystąpienia zagrożeń.
- Okap kuchenny wolno podłączyć tylko do przepisowo zainstalowanego gniazdka ze stykiem ochronnym.
- Gniazdko ze stykiem ochronnym umieścić w miarę możliwości bezpośrednio za obudową kominową.
- Gniazdko ze stykiem ochronnym należy podłączyć poprzez oddzielny obwód elektryczny.
- Jeśli gniazdko ze stykiem ochronnym staje się niedostępne po montażu okapu kuchennego, to musi być zainstalowany odłącznik tak, jak w przypadku przyłącza stałego.

W przypadku konieczności wykonania przyłącza stałego

- W zaprojektowanym obwodzie należy przewidzieć zainstalowanie odłącznika. Do odłączników zalicza się przełączniki z rozwarciem styków większym niż 3 mm i odcięciem wszystkich biegunów. Do odłączników należą bezpieczniki automatyczne, bezpieczniki i styczniki.

Dane elektryczne

Konieczne parametry przyłącza znajdują się na tabliczce znamionowej, umieszczonej we wnętrzu okapu kuchennego, która staje się widoczna po zdemontowaniu filtra tłuszczu.

Długość przewodu podłączeniowego:
ok. 1,30 m.

Ten okap kuchenny spełnia wymogi zarządzeń UE w sprawie układów przeciwzakłóceń.

Montaż

Okap kuchenny jest przewidziany do montażu na ścianie.

- Podczas montażu uwzględnić ewentualną konieczność zamontowania części wyposażenia dodatkowego, np. zestaw startowy dla trybu obiegu powietrza. Przestrzegać dołączonych uzupełniających instrukcji montażu.
- Przestrzegać odstępu minimalnego pomiędzy płytą do gotowania i okapem kuchennym (patrz „Przepisy bezpieczeństwa, Prawidłowy montaż”)!
- Chronić wrażliwe powierzchnie przed uszkodzeniem!

Przygotowanie ściany

⚠ NIEBEZPIECZEŃSTWO ZRANIENIA

Niebezpieczeństwo poniesienia strat materialnych. Przed przystąpieniem do wiercenia na miejscu montażu sprawdzić, czy pod tynkiem występują przewody elektryczne lub inne instalacje.

- Ściana musi być płaska i pionowa.
- Dołączone śruby i kołki rozporowe są przeznaczone do litych ścian murowanych. W przypadku innych konstrukcji ściany (np. płyty gipsowe, beton porowaty, bloki cegieł Poroton) zastosować odpowiedni materiał do mocowania. Uwzględnić wystarczającą nośność ściany.
- Zwrócić uwagę, aby głębokość otworów była odpowiednia do długości śrub.
- Zapewnić mocne osadzenie kołka rozporowego.

Ciężar maksymalny okapu kuchennego: 40 kg

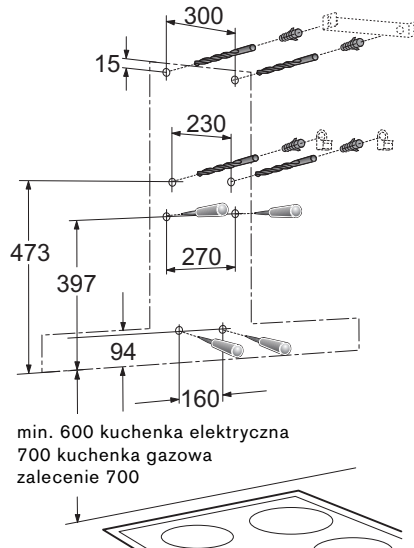
Zastrzega się prawo do wprowadzanie zmian konstrukcyjnych podyktowanych postępowaniem technicznym.

Przygotowanie do montażu

- 1 Zdjąć filtry tłuszczu (patrz instrukcja obsługi).
- 2 Od sufitu aż do dolnej krawędzi okapu kuchennego nakreślić na ścianie linię środkową.
- 3 Za pomocą szablonu zaznaczyć na ścianie pozycje dla śrub oraz kontur obszaru zawieszenia, aby ułatwić zawieszenie okapu.

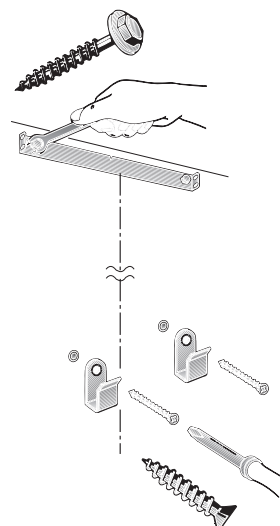
⚠ Zwrócić uwagę, że odstęp pomiędzy płytą do gotowania i okapem kuchennym nie może być mniejszy niż **600 mm** w przypadku elektrycznych względnie **700 mm** w przypadku gazowych płyt do gotowania. Dolna krawędź szablonu odpowiada dolnej krawędzi okapu kuchennego.

- 4 Wywiercić 2 otwory dla górnego i 2 otwory dla dolnego kątownika wsporczego $\varnothing 8$ mm, potem wcisnąć kołki rozporowe tak, aby ich brzeg był w jednej płaszczyźnie ze ścianą.

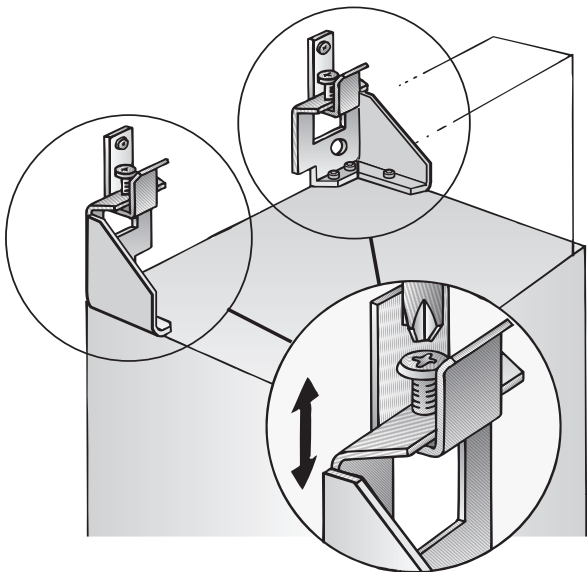


Wskazówka: Zwrócić uwagę na ewentualnie konieczne do zamontowania części wyposażenia dodatkowego.

- 5 Przykręcić śrubami górny i dwa dolne kątowniki mocujące.

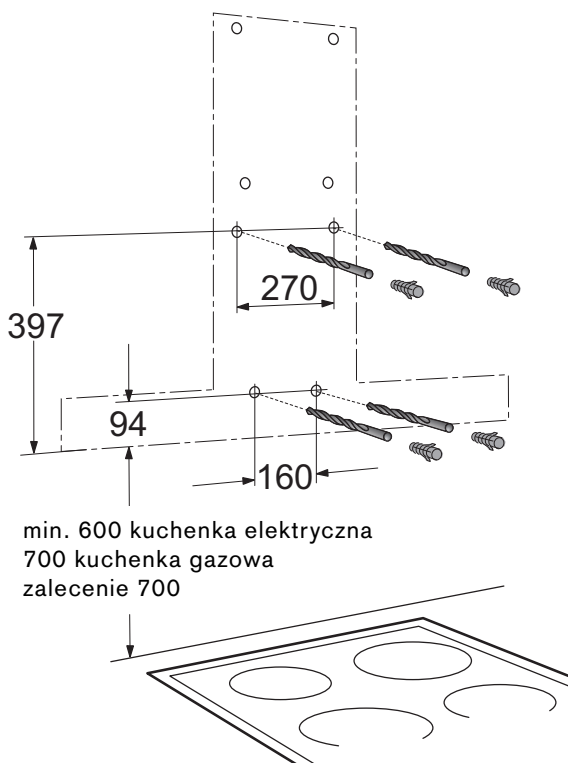


- 6 Zawiesić okap kuchenny. Za pomocą śrub regulacyjnych ustawić wysokość i wyrównać ustawienie poziome.



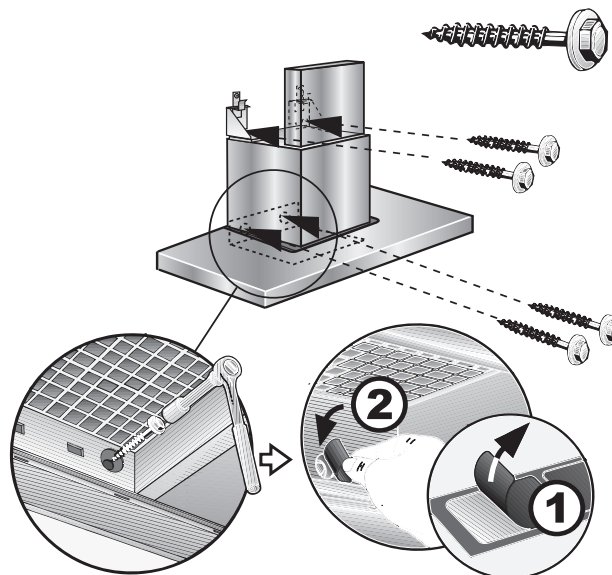
⚠ Sprawdzić, czy 4 dolne otwory mocujące są prawidłowo zaznaczone, w razie potrzeby na nowo zaznaczyć.

- 7 Zdjąć okap kuchenny. Wywiercić 4 dolne otwory do mocowania $\varnothing 8$ mm i wcisnąć kołki rozporowe tak, aby ich krawędź tworzyła jedną płaszczyznę ze ścianą.



- 8 Zawiesić okap kuchenny ustawienie i przymocować go pozostałymi 4 śrubami.

- 9 Nad otworami 2 dolnych śrub mocujących przykleić po jednej folii ochronnej na kratkę ochronną.



- 10 Wykonać połączenia rur.

- 11 Wykonać podłączenie elektryczne.

12 Ostrożnie ściągnąć folię ochronną.

⚠ Chronić wrażliwe powierzchnie przed uszkodzeniem.

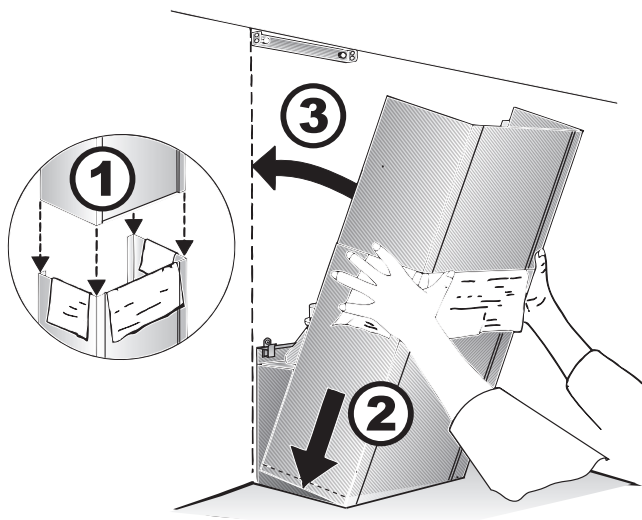
Ostrożnie! Strona wewnętrzna obudowy kominowa może mieć ostre krawędzie – Niebezpieczeństwo skażenia –.

Podczas wykonywania montażu zalecamy nosić rękawice ochronne.

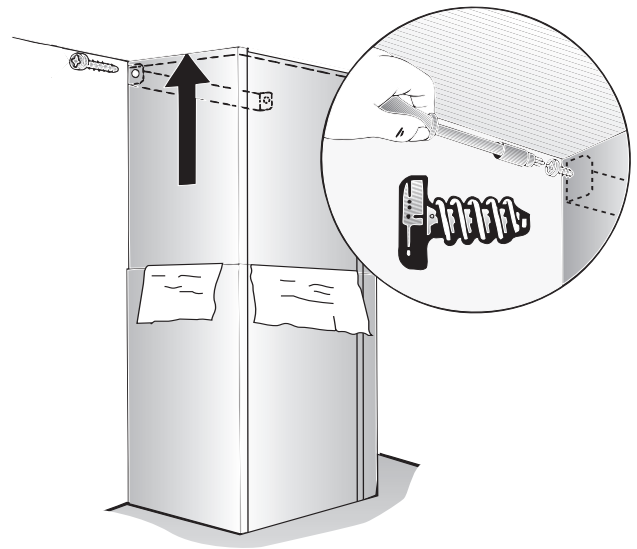
13 Górną część obudowy kominowej wsunąć do dolnej części obudowy kominowej.

⚠ Zadrapaniom przy wsuwaniu części można zapobiec nakładając np. szablon montażowy, jako ochronę na krawędź dolnej części obudowy kominowej.

14 Kompletną obudowę kominową włożyć skośnie i przechylić ją do tyłu.



15 Górną część obudowy kominowej ostrożnie wysunąć do góry i przymocować 2 śrubami z boku do kątownika mocującego.



16 Włożyć filtry tłuszczu (patrz instrukcja obsługi).

17 Szyby szklane położyć na urządzeniu zadrukowaną stroną skierowaną w dół.

Wskazówka: Przy nakładaniu szyb szklanych zwrócić uwagę, żeby nie zadrapać obudowy kominowej.

Содержание

Инструкция по эксплуатации

Общая информация 52

Указания по защите окружающей среды 52

Перед первым использованием 52

Указания по технике безопасности 53

Правильное использование 53

Техническая безопасность 53

Специальные указания для газовых плит 54

Правильное обращение 55

Правильный монтаж 55

Режимы работы 56

Режим вытяжной вентиляции 56

Режим циркуляции воздуха 56

Управление вытяжкой 57

Чистка и уход 59

Снятие и установка жирулавливающих фильтров 60

Снятие и установка металлических жирулавливающих фильтров 60

Снятие и установка угольного фильтра 60

Замена ламп 61

Инструкция по монтажу

Указания по монтажу 62

Соединение труб 62

Электрическое подключение 63

Монтаж 64

Подготовка монтажа 64

Крепление 65

Монтаж обшивки вытяжной трубы 66

Указания по защите окружающей среды

Утилизация упаковки для транспортировки

Ваш новый бытовой прибор по дороге к Вам был защищен от повреждений упаковкой. Для упаковки нами использовались лишь экологически чистые материалы, пригодные для вторичного использования.

Пожалуйста, внесите свой вклад в дело защиты окружающей среды, обеспечив надлежащую утилизацию упаковки.


ОПАСНОСТЬ ПОЛУЧЕНИЯ ТРАВМ

Элементы упаковки могут представлять опасность для детей. В частности, пластиковые пленки и мешки могут стать причиной удушья. Поэтому храните их в недоступном для детей месте.

Утилизация старого прибора

Отслужившие свой срок бытовые приборы – это не бесполезный мусор. Путем утилизации в соответствии с экологическими требованиями из них можно получить ценное сырье.



Данный бытовой прибор обозначен маркировкой  в соответствии с европейской директивой 2002/96/ЕС «Об отходах электро-технического и электронного оборудования» (waste electrical and electronic equipment - WEEE). Директива определяет порядок сбора и утилизации старых бытовых приборов на территории всех стран ЕС.

Перед утилизацией Вы обязаны привести свой старый бытовой прибор в непригодное для эксплуатации состояние.

Ни в коем случае не выбрасывайте отслуживший свой срок бытовой прибор в мусорные отходы!

Актуальную информацию об утилизации Вы можете получить в специализированном магазине или в администрации по месту жительства.

Проследите за тем, чтобы отслуживший свой срок бытовой прибор до утилизации хранился в недоступном для детей месте.

Перед первым использованием

ПРИМЕЧАНИЕ: Данная инструкция по эксплуатации действительна для нескольких моделей бытового прибора. Поэтому не исключено, что отдельные элементы оснащения, описанные в инструкции, в Вашем бытовом приборе отсутствуют.

Прежде чем начать пользоваться новым бытовым прибором, пожалуйста, прочтите тщательно инструкцию по эксплуатации, и в особенности указания по технике безопасности, и соблюдайте их требования и рекомендации. В них содержится важная информация по безопасности, использованию бытового прибора и уходу за ним.

Храните, пожалуйста, данную инструкцию по эксплуатации и монтажу в надежном месте на случай передачи ее следующему владельцу бытового прибора.

Неисправности

Если на дисплее появилась индикация F:

- Смотрите раздел „Управление вытяжкой“.

Если управление вытяжкой не функционирует:

- Отсоедините вытяжку от сети приблизительно на 1 минуту, вынув штепсельную вилку из розетки или выключив предохранитель. После этого включите ее снова.

При возникновении вопросов или неисправностей обращайтесь, пожалуйста, за помощью в службу сервиса.

(Смотрите перечень сервисных центров.)

При обращении в службу сервиса назовите, пожалуйста, следующие номера:

E-Nr.	FD
-------	----

Эти номера Вы найдете на фирменной табличке внутри вытяжки, сняв жирособиравшие фильтры.

Запишите эти номера в изображенную выше рамку.



Указания по технике безопасности

Правильное использование

- Эта вытяжка отвечает нормативным требованиям безопасности. Неправильное обращение с бытовым прибором может привести к травмам людей и повреждениям предметов.
- Вытяжка предназначена исключительно для использования в домашнем хозяйстве. Изготовитель не несет ответственности за ущерб, возникший в результате неправильного обращения с прибором или его неправильной эксплуатации.
- Изготовитель не несет ответственности за ущерб, возникший в результате несоблюдения указаний по безопасности.

⚠ ОПАСНОСТЬ ПОЛУЧЕНИЯ ТРАВМ

Не разрешайте детям играть с вытяжкой!
Не оставляйте без надзора взрослых и детей во время эксплуатации бытового прибора в тех случаях,

- если они физически или умственно не в состоянии справиться с этим,
- или если они не владеют достаточными знаниями и опытом для правильной и надежной эксплуатации бытового прибора.

Техническая безопасность

- Вытяжка покинула завод в исправном состоянии. Тем не менее, осмотрите бытовой прибор перед монтажом на предмет наличия повреждений. В случае наличия повреждений прибор нельзя встраивать или устанавливать!
- Из-за соображений безопасности замена поврежденного соединительного провода вытяжки должна осуществляться предприятием-изготовителем, его службой сервиса или другими квалифицированными специалистами.
- Монтаж (включая электрическое подключение), техобслуживание и ремонт вытяжки должны выполняться только квалифицированными специалистами. В любом случае вытяжку следует обесточить, выткнув штепсельную вилку из розетки или выключив предохранитель!

- Вследствие некачественно выполненного монтажа, техобслуживания или ремонта может возникнуть серьезная опасность для пользователя, за которую изготовитель ответственности не несет.
- Изменения в электрической или механической конструкции – опасны и запрещены!
Они могут привести также к неисправностям в работе вытяжки.

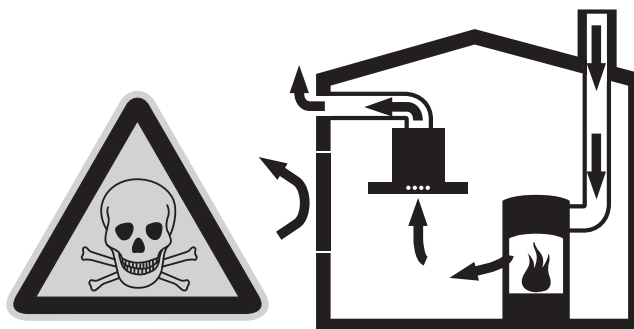
Одновременная эксплуатация вытяжки и топки с подводом воздуха из помещения

- Топки с подводом воздуха из помещения – это, напр., работающие на газе, жидком топливе, дровах или угле отопительные установки, проточные водонагреватели, бойлеры, кухонные плиты или духовые шкафы, которые получают воздух для сжигания топлива из помещения, в котором они установлены, а выделяющиеся при этом газы отходят через вытяжную трубу из здания наружу.

⚠ ОПАСНОСТЬ ОТРАВЛЕНИЯ

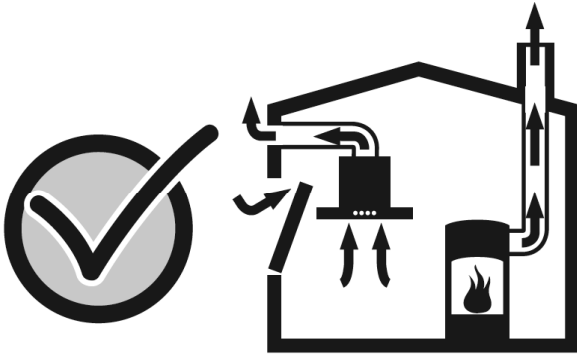
Одновременная эксплуатация вытяжки и топки с подводом воздуха из помещения

сопряжена с опасностью отравления втянутыми обратно газами, выделяющимися при горении.



- Для безопасной эксплуатации понижение давления в помещении, где установлена топка, должно не превышать 4 Па (0,04 мбар).

Это можно обеспечить, если воздух, необходимый для сжигания топлива, будет поступать через незакрываемые отверстия, напр., в дверях, окнах, и стенные короба приточно-вытяжной вентиляции или с помощью других технических мер.



- Поэтому необходимо всегда следить за тем, чтобы воздуха было достаточно.
- Стенной короб приточно-вытяжной вентиляции сам по себе – не гарантия соблюдения предельной величины.

ПРИМЕЧАНИЕ: Принимая решение, необходимо всегда учитывать всю вентиляционную систему жилища в целом. Для принятия правильного решения обратитесь за советом в компетентную организацию по очистке труб.

- Если вытяжка работает исключительно в режиме циркуляции воздуха, то эксплуатация возможна без каких-либо ограничений.

Специальные указания для газовых плит

- При монтаже вытяжек над газовыми плитами необходимо соблюдать соответствующие законные предписания, действующие в конкретной стране (напр., в Германии: Технические правила для газовых установок TRGI).
- Обязательно соблюдайте соответствующие действительные нормы и предписания для установки изготовителя газового оборудования.
- Во время монтажа необходимо обратить внимание на то, что лишь с одной стороны вытяжки рядом может находиться непосредственно высокий шкаф или стена. В противном случае может возникнуть опасность перегрева. Расстояние от стены или высокого шкафа должно составлять не менее 50 мм.

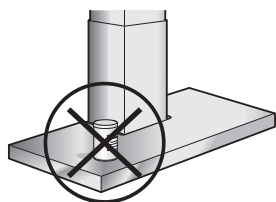
⚠ ОПАСНОСТЬ ПОЛУЧЕНИЯ ОЖОГОВ

Включайте не более двух газовых конфорок одновременно для работы в течение макс. 15 минут при максимальной тепловой нагрузке. Под воздействием тепла поверхности корпуса могут нагреться так, что при прикосновении к ним грозит опасность получения ожогов!

- Обратите внимание на то, что большая горелка на более 5 кВт (китайский «вок») соответствует мощности двух газовых горелок.
- Под воздействием сильного тепла в вытяжке могут возникнуть повреждения.
- Никогда не эксплуатируйте газовую плиту без установленной на ней кухонной посуды. Установите пламя таким образом, чтобы оно не выходило за пределы кухонной посуды.

Правильное обращение

- Почистите тщательно вытяжку перед началом эксплуатации.
- Перед чисткой и уходом вытяжку каждый раз следует обесточить, вытянув штепсельную вилку из розетки или выключив предохранитель.
- Лампы (в частности галогенные лампы) во время работы сильно нагреваются. Даже спустя некоторое время после выключения опасность получения ожогов все еще существует!
- Перед каждой заменой ламп вытяжку необходимо отсоединить от электросети, а лампы должны остынуть!
- Включайте вытяжку только со вставленными лампами.
- Включайте вытяжку каждый раз, когда Вы пользуетесь кухонной плитой. В выключенной вытяжке может собираться конденсат. Это может привести к образованию в бытовом приборе повреждений под воздействием коррозии.
- Не ставьте на вытяжку никаких предметов.



ОПАСНОСТЬ ВОЗНИКНОВЕНИЯ ПОЖАРА

Под вытяжкой нельзя фламбировать блюда или работать с открытым пламенем.

Включенная вытяжка втягивает пламя в фильтр. Отложения на жирулавливающем фильтре могут загореться!

- Не оставляйте без присмотра кастрюли, сковородки и фритюрницы, если Вы готовите блюда на масле или жире, напр., картофель фри. Накалённое масло или жир может легко воспламениться!
- Регулярная чистка жирулавливающих фильтров и своевременная замена угольного фильтра предупреждают опасность возникновения пожара.
- Никогда не включайте вытяжки без жирулавливающих фильтров.

Правильный монтаж

- Обратите внимание на данные изготовителя кухонной плиты относительно того, разрешается ли устанавливать над ней вытяжку.
- Если изготовителем кухонной плиты не предписывается большее безопасное расстояния, тогда минимальное расстояние
 - между электроплитами и нижним краем вытяжки **600 мм**
 - между газовыми плитами (верхний край опоры кастрюль) и нижним краем вытяжки **700 мм**(смотрите рисунки на стр. 2)
- При использовании различных кухонных плит действительно наибольшее расстояние из приведенных.
- Ширина вытяжки должна соответствовать ширине кухонной плиты.
- Вытяжку над очагом для сжигания твердого топлива, от которого может исходить опасность возникновения пожара (напр., из-за разлетающихся искр), допускается устанавливать только в том случае, если очаг снабжен цельным несъемным покрытием и отвечает требованиям конкретной страны. Это ограничение не относится к газовым плитам и газовым варочным панелям.
- Во время монтажа вытяжки кухонную плиту необходимо прикрыть для защиты от возможных повреждений.

Режимы работы

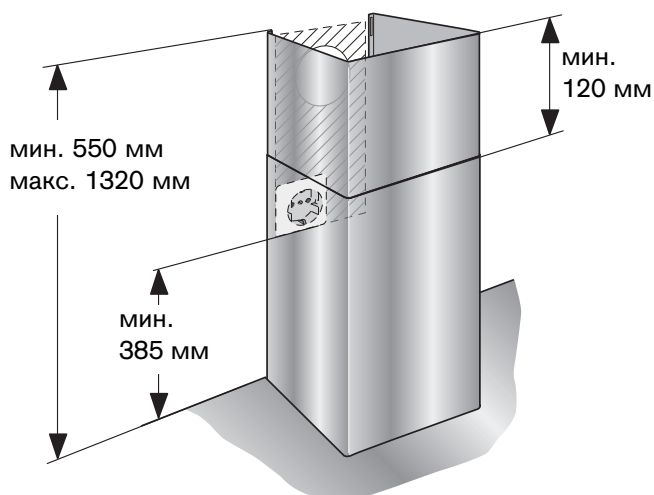
- Вытяжка работает как в режиме вытяжной вентиляции, та и в режиме циркуляции воздуха.

Режим вытяжной вентиляции



Вытяжка всасывает воздух, который очищается, проходя через жироулавливающие фильтры, и выходит наружу из здания по системе труб.

Габариты бытового прибора в режиме вытяжной вентиляции



Режим циркуляции воздуха



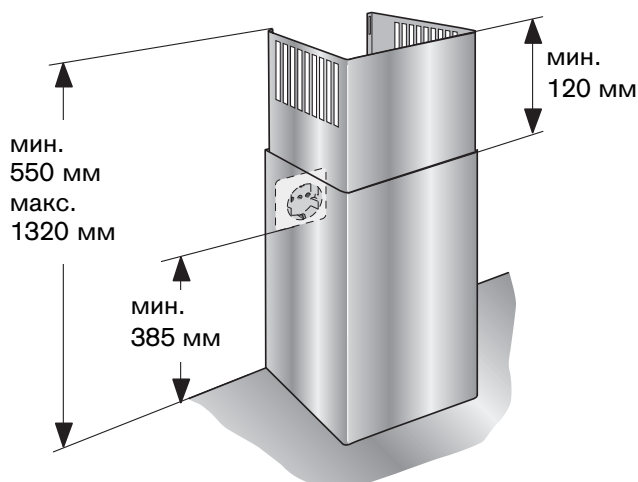
Вытяжка всасывает воздух, который очищается, проходя через жироулавливающие и угольный фильтры, а затем возвращается обратно в кухню.

Для поглощения запахов в режиме циркуляции воздуха необходимо установить угольный фильтр (смотрите «Снятие и установка жироулавливающих фильтров»).

Полный комплект для установки и фильтры для замены можно приобрести в специализированной торговле, службе сервиса или в магазине в Интернете. Номера принадлежностей указаны в конце данной инструкции по эксплуатации.

Розетку следует расположить на расстоянии минимум 170 мм от потолка.

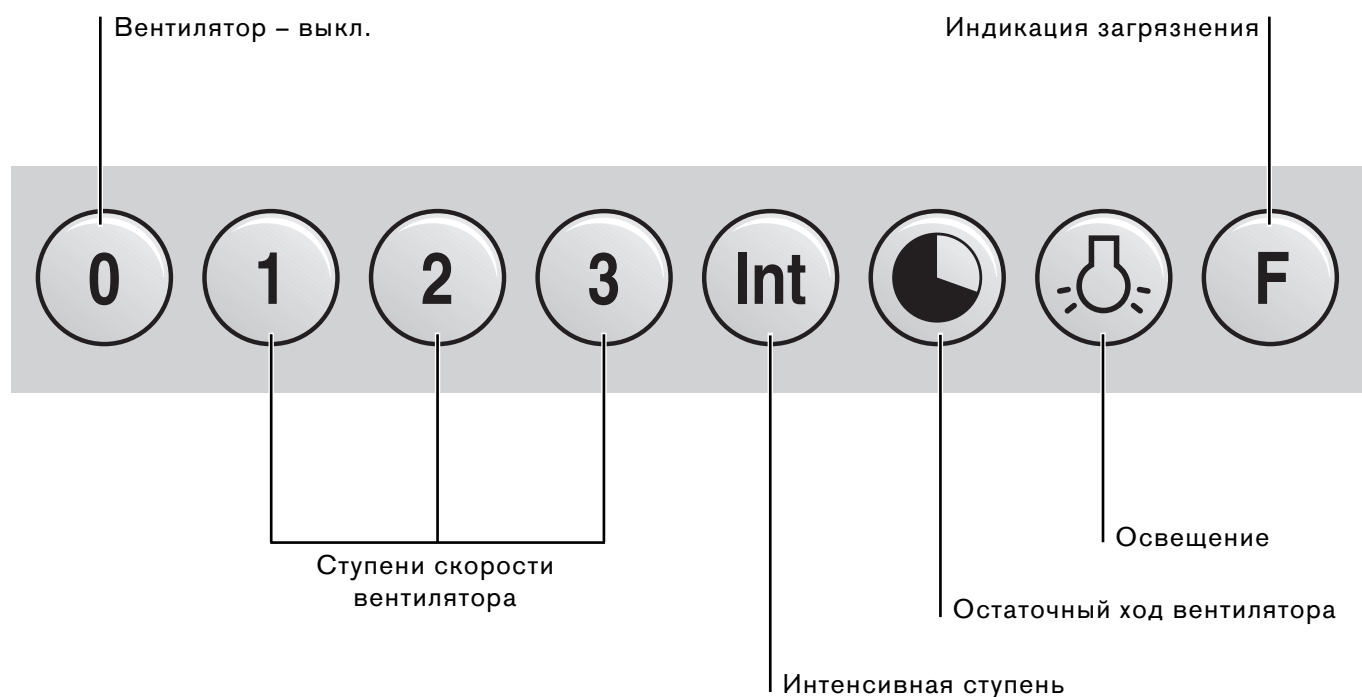
Габариты бытового прибора в режиме циркуляции воздуха



Управление вытяжкой

Для наиболее эффективного устранения кухонных испарений рекомендуется:

- **Включить вытяжку** вначале приготовления пищи.
- **Выключить вытяжку** спустя несколько минут после окончания приготовления.



Включение вентилятора:

- Нажмите на кнопку **1, 2, 3** или **Int**.

Выключение вентилятора:

- Нажмите на кнопку **0**.

Интенсивная ступень

Путем перехода на интенсивную ступень достигается самая высокая мощность вентилятора. Эта ступень включается лишь на короткое время.

- Включайте интенсивную ступень, нажав на кнопку **Int**, во время процесса обжаривания и жарки в открытой сковороде.

Если Вы включили вытяжку, нажав на кнопку включения интенсивной ступени, то она автоматически выключится снова через 5 минут.


- Если Вы нажали на кнопку **Int** в то время, когда вентилятор вытяжки работает на ступени **1, 2** или **3**, то по истечении 5 минут электронное устройство переключит вентилятор автоматически на прежнюю ступень скорости.
- Чтобы выключить интенсивную ступень до истечения 5 минут, нажмите на кнопку **0** («Двигатель выкл.») или включите другую ступень скорости вентилятора. Работу настенной вытяжки можно прекратить, безусловно, в любое время, нажав на клавишу **0** («Двигатель выкл.»).

Специальные функции

Продолжительность интенсивной ступени:

- Нажав одновременно на клавишу **Int** и клавишу **1, 2** или **3**, Вы сможете установить продолжительность интенсивной ступени длительностью 3, 5 или 10 минут и ввести ее в запоминающее устройство вытяжки; Продолжительность на момент поставки составляет 5 минут, т.е. комбинация кнопок **Int** и **2**.


Остаточный ход вентилятора:

- Остаточный ход можно включить на любой ступени скорости вентилятора. Нажмите сначала на нужную кнопку **1, 2, 3** или **Int**, а затем нажмите на кнопку .

Продолжительность остаточного хода вентилятора для всех ступеней - 10 минут. После этих 10 минут вентиляция автоматически отключается, освещение остается включенным.



Интервальная вентиляция:

- Отличительной особенностью данного прибора является интервальная вентиляция. Это – автоматическое периодическое включение вентиляции на 5 минут в течение часа. Вы можете включить эту функцию, нажав одновременно на кнопку **0** и – в зависимости от нужной мощности вытяжки – на кнопку **1, 2** или **3**.

В этом режиме работы попеременно светятся кнопка  и соответствующая индикация ступеней скорости вентилятора.

Интервальная вентиляция выключается нажатием на кнопку **0**.

Освещение:

- Для включения и выключения коротко нажмите на кнопку .
- Освещением можно пользоваться в любое время, даже если вентилятор выключен.
- **Регулировка яркости:** Нажимайте на кнопку  до тех пор, пока не будет установлена желаемая яркость.

Индикация загрязнения: F

- После 30 часов рабочего времени индикация загрязнения жиронаправляющих фильтров **F** начинает мигать. Мигание этой контрольной лампочки сигнализирует Вам о необходимости проведения чистки. Разумеется, чистить жиронаправляющие фильтры Вы можете в любое время, не дожидаясь мигания индикации загрязнения.
- Для выключения индикации нажмите на кнопку **F**.

ОПАСНОСТЬ ПОЛУЧЕНИЯ ТРАВМ

Перед чисткой и уходом вытяжку каждый раз следует обесточить, вытянув штепсельную вилку из розетки или выключив предохранитель.

Поверхности бытового прибора

ПРИМЕЧАНИЕ: Обратите внимание на гарантийные условия в прилагаемой сервисной книжке.

- На поверхностях бытового прибора и элементах управления могут легко возникнуть царапины. Соблюдайте поэтому следующие рекомендации по чистке:
- Не пользуйтесь для чистки вытяжки сухими тряпками, царапающими губками, абразивными средствами, а также средствами для чистки, содержащими песок, соду, кислоту, хлорид, и прочими агрессивными веществами.
- Протирайте поверхности бытового прибора и элементы управления только мягкой влажной тряпкой, смоченной в моющем средстве для посуды или мягком средстве для чистки окон.
- Не следует соскребать присохшие загрязнения, лучше всего размочить их с помощью влажной тряпки.
- Будьте осторожны во время чистки вблизи элементов управления, не допускайте попадания воды в блок электроники.

ПРИМЕЧАНИЕ: Чистите поверхности из нержавеющей стали только в направлении шлифовки!

Не используйте для кнопок управления средств для чистки нержавеющей стали!

Указание по уходу за бытовым прибором

- Соответствующие средства для чистки и ухода для своего бытового прибора Вы можете приобрести, позвонив на линию прямой связи, или заказав в магазине в Интернете (смотрите на обложке).

Металлические жирособирающие фильтры

- Используемые металлические жирособирающие фильтры поглощают частицы жира в кухонных испарениях.
- Фильтрующие прокладки изготовлены из невоспламеняющегося металла.

ОПАСНОСТЬ ВОЗНИКНОВЕНИЯ ПОЖАРА

С ростом насыщения фильтра жиросодержащими частицами повышается опасность его воспламенения. Кроме того, это может отрицательно повлиять на функционирование вытяжки.

- Своевременная чистка металлических жирособирающих фильтров предотвращает опасность возникновения пожара.
- Во время чистки жирособирающих фильтров следует также очистить доступные части корпуса влажной тряпкой от скопившегося жира.

Чистка металлических жирособирающих фильтров ...

- При нормальном режиме эксплуатации вытяжки (1–2 часа ежедневно) фильтры следует очищать 1 раз в месяц.

... в посудомоечной машине

- Для чистки металлические жирособирающие фильтры можно положить в посудомоечную машину. При этом не исключено незначительное изменение цвета фильтров, которое не влияет на их функционирование.
- Фильтры должны свободно располагаться в посудомоечной машине. Их нельзя заземлять посудой.
- Фильтры с краевой вытяжкой воздуха следует положить в посудомоечную машину стороной из нержавеющей стали вверх.

ПРИМЕЧАНИЕ: Перенасыщенные жиром металлические фильтры не следует мыть вместе с посудой.

... вручную

- При чистке вручную жирособирающие фильтры следует сначала замочить в горячем растворе моющего средства для посуды, почистить щеткой и хорошо промыть в чистой воде, а затем дать воде стечь.
- Не используйте для чистки фильтров никаких сильнодействующих, кислото- или щелочесодержащих чистящих средств.
- Для особенно стойких загрязнений мы рекомендуем чистку с использованием специального жирорастворяющего аэрозоля. Его можно заказать в магазине в Интернете.

Чистка стеклянных плит

- Нанесите обычное средство для чистки окон с помощью мягкой, влажной тряпки.
- Для упрощения чистки стеклянные плиты можно снять следующим образом: Снимите жировулавливающие фильтры. В вытяжке на верхней стороне Вы найдете 3 отверстия, через которые с помощью тупого предмета (напр., ручки кухонной ложки) можно по отдельности приподнять стеклянные плиты, чтобы их легче можно было вынуть.
- В случае сильного загрязнения Вы можете помыть стеклянные плиты в посудомоечной машине при максимальной температуре 55 °С.

Примечание: Соблюдайте осторожность, вкладывая стеклянные плиты, чтобы избежать царапин на вытяжной трубе. Положите стеклянные плиты на прибор стороной с рисунком вниз. При этом сначала приложите стеклянные плиты ребром к вытяжной трубе.

Снятие и установка жировулавливающих фильтров

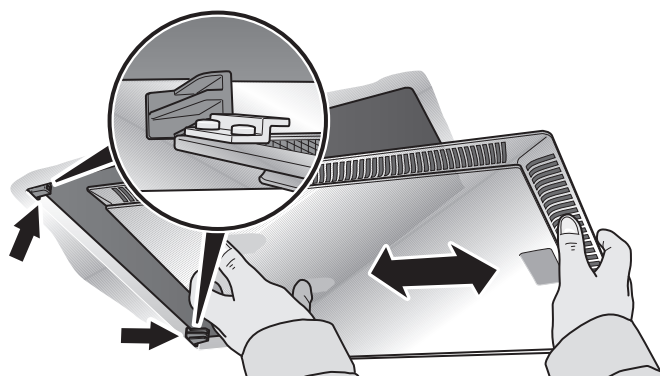
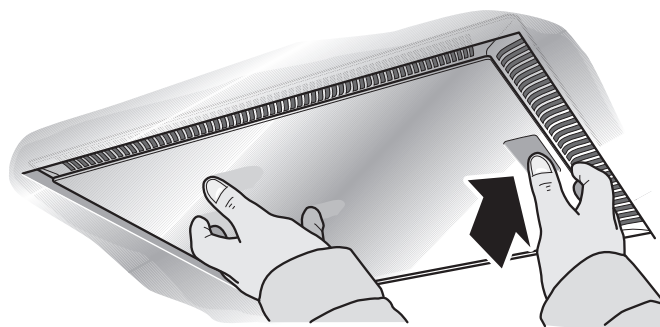
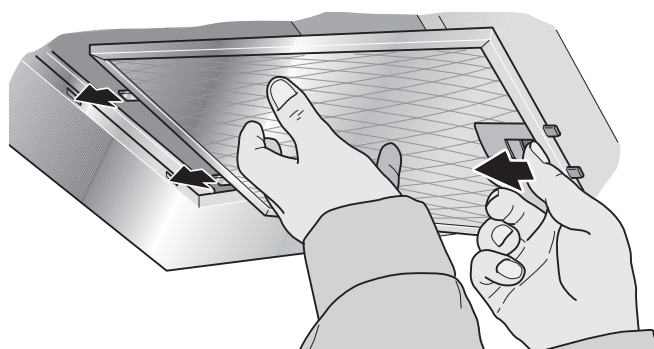
⚠ ОПАСНОСТЬ ПОЛУЧЕНИЯ ТРАВМ

Перед снятием и установкой жировулавливающих фильтров вытяжку следует обесточить, выткнув штепсельную вилку из розетки или выключив предохранитель.

Снятие и установка металлических жировулавливающих фильтров

- 1 Нажмите на фиксатор и опустите фильтр вниз.

Поддерживайте при этом фильтр другой рукой снизу.



(для фильтров с краевой вытяжкой воздуха)

- 2 Проведите чистку жировулавливающих фильтров.
- 3 Установите очищенные фильтры на место.

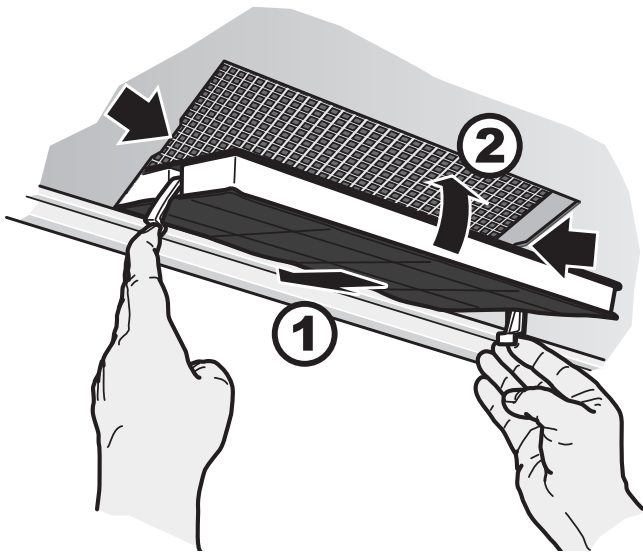
Замена ламп

Угольные фильтры

- Угольные фильтры используются для поглощения запахов при работе вытяжки в режиме циркуляции воздуха.
wПри нормальном режиме эксплуатации вытяжки (1–2 часа ежедневно) угольные фильтры следует заменять примерно 2 раза в год.
- Угольный фильтр можно приобрести в специализированной торговле, службе сервиса или в магазине в Интернете (смотрите «Специальные принадлежности»). Используйте только фильтры производства нашей фирмы.
- Угольные фильтры не содержат вредных веществ. Их можно выбрасывать в обычный домашний мусор.

Снятие и установка угольного фильтра

- 1 Снимите жироулавливающие фильтры (смотрите «Снятие и установка металлических жироулавливающих фильтров»).



- 2 Вставьте угольный фильтр.
- 3 Зафиксируйте язычок.
- 4 Вставьте жироулавливающие фильтры обратно (смотрите «Снятие и установка металлических жироулавливающих фильтров»).

- Обязательно обратите внимание перед заменой ламп на указания и предупреждения в разделе «Указания по технике безопасности»!
- Описание порядка замены ламп действительно для нескольких моделей бытового прибора.

ПРИМЕЧАНИЕ: Обратите внимание на гарантийные условия в прилагаемой сервисной книжке.

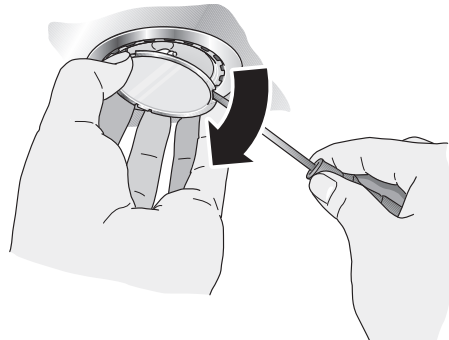
Замена галогенных ламп

⚠ ОПАСНОСТЬ ПОЛУЧЕНИЯ ТРАВМ

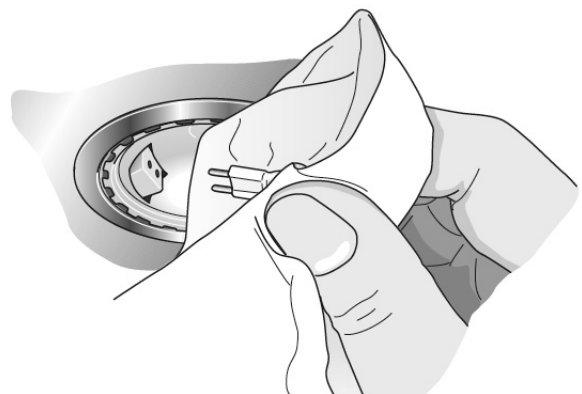
Галогенные лампы при работе сильно нагреваются. Даже спустя некоторое время после выключения опасность получения ожогов все еще существует!

- Сгоревшие лампы следует заменять немедленно, чтобы избежать перенапряжения остальных ламп.
- Перед заменой галогенные лампы должны полностью остыть.

- 1 Снимите осторожно кольцо лампы при помощи подходящего инструмента.



- 2 Замените сгоревшую лампу на новую того же типа и той же мощности (смотрите на фирменной табличке).



ПРИМЕЧАНИЕ: При установке касаться стеклянных колб галогенных ламп нельзя. Используйте поэтому для вставки лампы чистую тряпочку.

- 3 Вставьте крышку лампы обратно.
- 4 Подсоедините вытяжку снова к электросети, вставив штепсельную вилку в розетку или включив предохранитель.

Указания по монтажу

- Обязательно обратите внимание перед монтажом на указания и предупреждения в разделе «Указания по технике безопасности»!

Режим вытяжной вентиляции

- Вытяжной воздух направляется через вентиляционную шахту наверх или непосредственно наружу через канал в наружной стене здания.

ПРИМЕЧАНИЕ: Вытяжной воздух нельзя отводить ни через находящуюся в эксплуатации дымовую или вытяжную трубу, ни через шахту, которая служит для деаэрации помещений, где установлены очаги сгорания топлива.

- Если планируется выводить вытяжной воздух через неиспользуемые дымовые или вытяжные трубы, то прежде следует получить на это разрешение ответственной за эти сооружения организации по очистке труб.
- При прокладке воздуховодов для отвода вытяжного воздуха необходимо руководствоваться указаниями, приведенными в официальных и законодательных предписаниях (напр., Строительные правила).
- Если вытяжной воздух отводится через наружную стену здания, то в каменную кладку следует встроить раздвижной воздушный канал коробчатой формы.

Для достижения оптимальной производительности вытяжки необходимо:

- использовать короткую прямую вытяжную трубу
- по возможности большого диаметра.
- Если без изгибов трубы не обойтись, тогда старайтесь использовать колена наибольшего радиуса.

ПРИМЕЧАНИЕ: Использование длинных вытяжных труб с шероховатой поверхностью, труб со многими изгибами или диаметров менее 150 мм приведет к снижению производительности вытяжки и повышению уровня рабочих шумов.

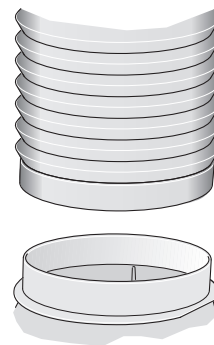
- Для прокладки воздуховодов для отвода вытяжного воздуха разрешается использовать трубы (в т.ч. мягкие трубы) только из невоспламеняющегося материала.
- Изготовитель не несет ответственности за дефекты, возникшие в результате неправильного планирования и прокладки воздуховода.

Соединение труб

- Диаметр вытяжных труб должен составлять не менее 150 мм.
- **Круглые трубы:**
Мы рекомендуем внутренний диаметр шириной 150 мм, однако, минимум 120 мм.
- **Плоские каналы** должны иметь такое же внутреннее сечение, как и круглые трубы. Они не должны изгибаться под острыми углами.
Ø 150 мм ок. 177 см²
Ø 120 мм ок. 113 см²
- **Если диаметры труб отличаются от заданных:**
используйте уплотнительные ленты.

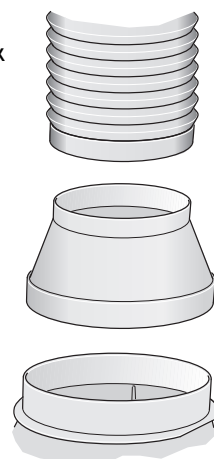
Присоединение вытяжной трубы Ø 150 мм (рекомендуемый диаметр)

- Вытяжная труба крепится непосредственно к воздушному патрубку и соединение соответствующим образом изолируется. Если используется труба из алюминия, тогда место присоединения необходимо предварительно сгладить.



Присоединение вытяжной трубы Ø 120 мм

- Переходной патрубок крепится непосредственно к воздушному патрубку.
- Вытяжная труба крепится к переходному патрубку.
- Оба места соединения соответствующим образом изолируются.



Электрическое подключение

- Обязательно обратите внимание перед электрическим подключением на указания и предупреждения в разделе «Указания по технике безопасности»!
- Электроподключение вытяжки должно выполняться только квалифицированным монтером-электриком, которому известны предписания предприятия, ответственного за энергоснабжение Вашего района.

ОПАСНОСТЬ ПОЛУЧЕНИЯ ТРАВМ

- Из-за соображений безопасности замена поврежденных соединительных проводов вытяжки должна осуществляться предприятием-изготовителем, его службой сервиса или другими квалифицированными специалистами.
- Вытяжку разрешается подключать только к установленной согласно предписаниям розетке с защитным контактом.
- Розетку с защитным контактом желательно расположить по возможности позади обшивки вытяжной трубы.
- Розетка с защитным контактом должна подключаться к электросети через собственный контур тока.
- Если по завершении монтажа вытяжки розетка с защитным контактом оказалась в недоступном месте, то в этом случае необходимо установить разъединительное устройство, как при стационарном подключении.

При необходимости в стационарном подключении

- Для подключения к электросети требуется установка разъединительного устройства. В качестве разъединительных устройств следует использовать переключатели с зазорами между контактами более 3 мм и отключением всех полюсов. Сюда относятся линейные защитные автоматы, предохранители и контакторы.

Электрические характеристики

Необходимые для электроподключения характеристики Вы найдете на фирменной табличке внутри бытового прибора, сняв жирулавливающие фильтры.

Длина соединительного кабеля: ок. 1,30 м

Данная вытяжка соответствует требованиям Правил ЕС по подавлению радиопомех.

Монтаж

Вытяжка предназначена для крепления к стене кухни.

- Не забудьте при монтаже установить предусмотренные детали специальных принадлежностей, напр., базисный комплект для режима циркуляции воздуха. Обратите внимание на прилагаемую в дополнении инструкцию по монтажу.
- Соблюдайте минимальное расстояние между кухонной плитой и вытяжкой (смотрите «Указания по технике безопасности», «Правильный монтаж»!)
- Старайтесь избегать повреждений нестойких поверхностей!

Подготовка стены

⚠ ОПАСНОСТЬ ПОЛУЧЕНИЯ ТРАВМ, ОПАСНОСТЬ ПОВРЕЖДЕНИЙ

Перед тем как начать сверлить отверстия, проверьте, нет ли на предусмотренном для монтажа участке расположенных под штукатуркой электрических и прочих бытовых проводов.

- Стена должна быть ровной и вертикальной.
- Входящие в комплект поставки винты и дюбели рассчитаны на массивную кирпичную кладку. Для стен другой конструкции (напр., из гипсокартона, пористого бетона, кирпича из поротона) необходимо использовать соответственно другие, подходящие средства крепления. Проследите, чтобы стена обладала достаточной несущей способностью.
- Старайтесь, чтобы глубина высверленных отверстий соответствовала длине винтов.
- Позаботьтесь о прочной фиксации дюбелей.

Макс. вес вытяжки: 40 кг

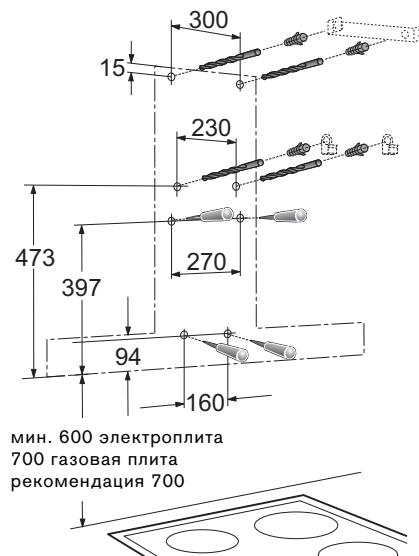
В конструкцию могут вноситься изменения в рамках технического развития.

Подготовка монтажа

- 1 Снимите жироулавливающие фильтры (смотрите инструкцию по эксплуатации).
- 2 Начертите на стене осевую линию от потолка до нижнего края вытяжки.
- 3 С помощью прилагаемого шаблона обозначьте на стене точки для крепления винтов и контур участка подвешивания вытяжки, чтобы облегчить подвешивание.

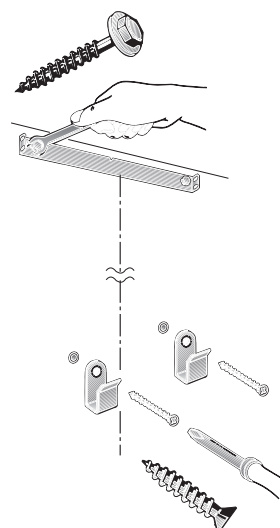
⚠ Соблюдайте минимальное расстояние между кухонной плитой и вытяжкой, минимальное расстояние между электроплитой и вытяжкой - **600 мм**, между газовой плитой и вытяжкой - **700 мм**. Нижний край шаблона соответствует нижнему краю вытяжки.

- 4 Просверлите 2 отверстия для верхнего и 2 отверстия для нижних крепежных уголков $\varnothing 8$ мм и вдавите дюбели заподлицо со стеной.

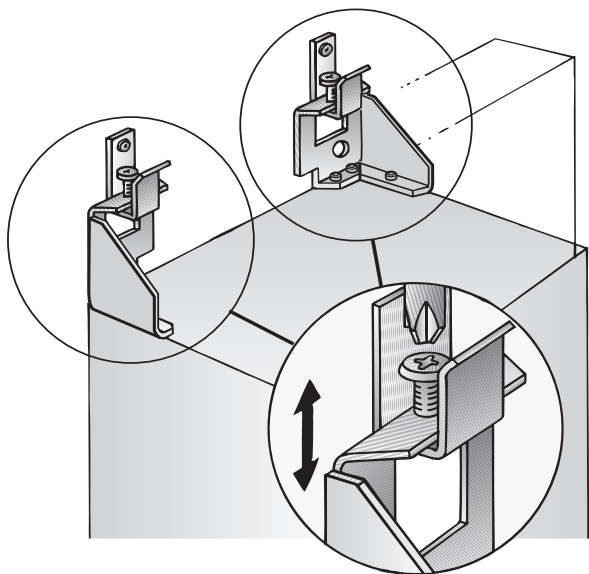


Примечание: Не забудьте при монтаже установить также предусмотренные детали специальных принадлежностей.

- 5 Привинтите 1 верхний и 2 нижних крепежных уголка.

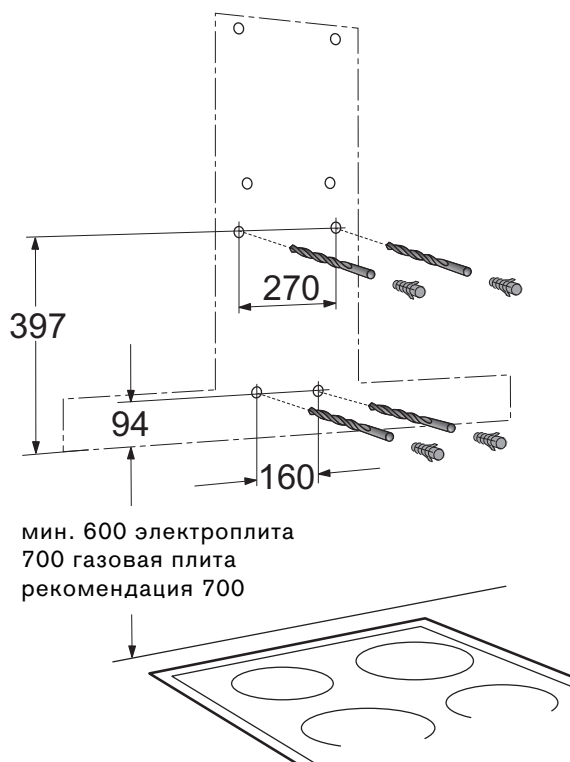


- 6 Повесьте вытяжку. Установите высоту и выровняйте положение по вертикали с помощью регулировочных винтов.



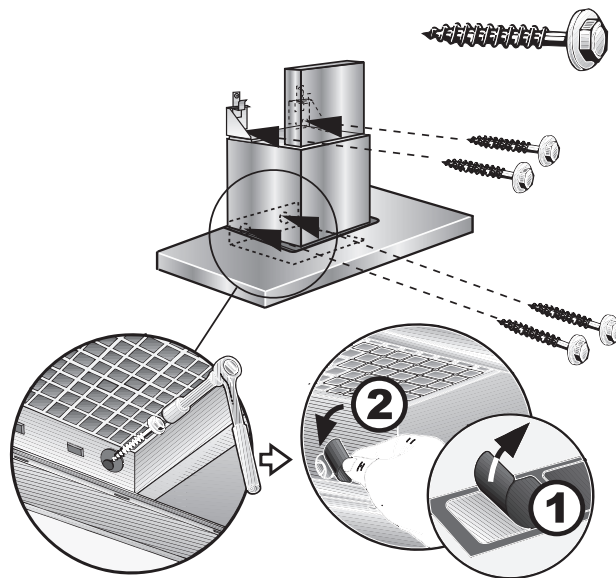
⚠ Проверьте, правильно ли начерчены 4 нижних отверстия для креплений, в случае необходимости начертите их заново.

- 7 Снимите вытяжку. Просверлите 4 нижних отверстия для креплений $\varnothing 8$ мм и вдавите дюбели заподлицо со стеной.



- 8 Повесьте вытяжку и завинтите остальные 4 винта.

- 9 Наклейте защитную пленку поверх каждого отверстия для 2 нижних крепежных винтов на защитную решетку.



- 10 Соедините трубы.

- 11 Выполните электроподключение.

12 Снимите осторожно защитную пленку.

⚠ Старайтесь избегать повреждений чувствительных поверхностей.

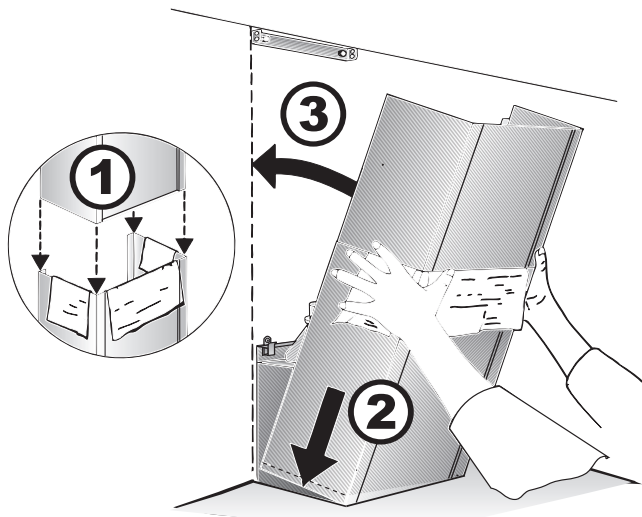
Осторожно: Внутри обшивок вытяжной трубы могут быть острые края. Опасность получения травм.

Мы рекомендуем перед установкой надеть защитные перчатки.

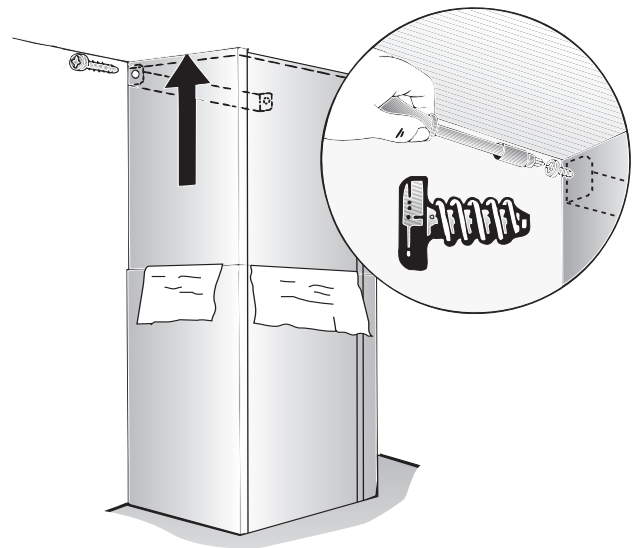
13 Вставьте верхнюю секцию обшивки вытяжной трубы в нижнюю.

⚠ Чтобы избежать царапин при вставлении секций обшивки друг в друга, положите на край нижней обшивки для защиты от царапин, напр., шаблон для монтажа.

14 Собранную обшивку вытяжной трубы установите с наклоном и затем прислоните ее к стене.



15 Верхнюю секцию обшивки вытяжной трубы осторожно поднимите вверх и привинтите с помощью 2 винтов к крепежным уголкам с обеих сторон.



16 Вставьте на место жироулавливающие фильтры (смотрите инструкцию по эксплуатации).

17 Положите стеклянные плиты на прибор стороной с рисунком вниз.

Примечание: Соблюдайте осторожность, вкладывая стеклянные плиты, чтобы избежать царапин на вытяжной трубе.

İçindekiler

Kullanım Kılavuzu

Genel bilgiler	68
Çevrenin korunması hakkında bilgiler	68
İlk kez kullanmadan önce	68
Güvenlik bilgileri	69
Amaca uygun kullanım	69
Teknik güvenlik	69
Gazlı ocaklar için özel bilgiler	70
Gerektiği şekilde kullanma	71
Gerektiği şekilde montaj	71
İşletme türleri (modları)	72
Atık hava modu	72
Dolaşımli hava modu	72
Kullanım	73
Temizleme ve koruma	75
Yağ filtrelerinin sökülmesi ve takılması	76
Metalik yağ filtrelerinin sökülmesi ve takılması	76
Aktif karbon filtresinin takılması ve sökülmesi	76
Ampullerin değiştirilmesi	77

Montaj Talimatları

Montaj bilgileri	78
Boru bağlantısı	78
Elektrik bağlantısı	79
Montaj	80
Montaj çalışmasının hazırlanması	80
Sabitleme	81
Baca kaplamasının montajı	82

EEE Yönetmeliğine Uygundur

Çevrenin korunması hakkında bilgiler

Taşıma ambalajının giderilmesi

Yeni cihazınız size ulaştırılırken, yolda zarar görmemesi için ambalajı sayesinde korunmuştur. Ambalajda kullanılmış olan tüm malzemeler, çevreye zarar vermeyen türdendir ve yeniden kullanılabilir. Ambalajı çevreye zarar vermeyecek şekilde gidererek, lütfen çevrenin korunmasına yardımcı olunuz.

YARALANMA TEHLİKESİ

Ambalaj parçaları çocuklar için tehlikeli olabilir. Özellikle plastik folyolardan ve torbalardan dolayı boğulma tehlikesi söz konusudur. Bu nedenle, ilgili parçaları çocuklar ulaşamayacak şekilde saklayınız.

Eski cihazın giderilmesi

Eski cihazlar, değersiz çöp değildir. Çevre dostu bir giderme yöntemiyle, değerli ham maddelerin yeniden geri kazanılması mümkündür.



Bu cihaz, elektronik cihazlar ve elektronik eski cihazlar (waste electrical and electronic equipment – WEEE) ile ilgili, 2002/96/EG numaralı Avrupa direktifine uygun şekilde işaretlenmiştir. Bu yönetmelik, tüm AB kapsamında geçerli eski cihazları geri alma ve değerlendirme işlemi için geçerli koşulları belirler.

Eski cihazı gidermeden önce, kullanılamaz hale getiriniz.

Eski cihazınızı kesinlikle normal çöpler haricinde toplanan atıklar ile gidermeyiniz!

Güncel giderme yol ve yöntemleri hakkında bilgi edinmek için, lütfen yetkili satıcınıza veya bağlı olduğunuz belediye idaresine başvurunuz.

Eski cihazın, giderilinceye kadar çocuklar açısından emniyetli muhafaza edilmesine dikkat ediniz.

İlk kez kullanmadan önce

Bilgi: Bu kullanma kılavuzu, birden fazla cihaz modeli için geçerlidir. Tarif edilen bazı donanım özellikleri sizin cihazınız için geçerli olmayabilir.

Yeni cihazı devreye sokmadan önce, bu kullanma kılavuzunu ve özellikle de güvenlik bilgilerini itinayla okuyunuz ve verilen bilgilere uyunuz. İlgili kılavuzlarda, kendi güvenliğinizin yanı sıra, cihazın kullanılması ve bakımı hakkında da önemli bilgiler bulunmaktadır.

Kullanma ve montaj kılavuzunu iyi muhafaza ediniz ve cihazı başka birine verecek veya satacak olursanız, kılavuzu da veriniz.

Arızalar

Göstergede bir F görünürse:

- Bakınız bölüm "Kullanım".

Eğer aspiratör kumanda edilemiyorsa:

- Aspiratörün elektrik fişini çekip çıkararak ya da sigortayı kapatarak, cihazın elektrik akımını yakl. 1 dakika kesiniz. Ardından yeniden açınız.

Muhtemel sorularınız varsa veya arızalar söz konusu olursa, lütfen yetkili servise telefon ediniz.

(Bakınız yetkili servis listesi.)

Telefon ettiğinizde şu bilgileri bildirin:

E-Nr.	FD
-------	----

Bu numaralar, yağ filtreleri çıkarıldıktan sonra, aspiratörün iç kısmında bulabileceğiniz tip etiketinin üzerinde bildirilmiştir.

Numaraları yukarıdaki alanlara kaydediniz.



Güvenlik bilgileri

Amaca uygun kullanım

- Bu aspiratör, şart koşulmuş güvenlik yönetmeliklerine uygundur. Gerektiği gibi yapılmayan bir kullanım, insanlar ve eşyaların zarar görmesine neden olabilir.
- Bu aspiratör sadece evde kullanılmalıdır. Üretici, gerektiği gibi yapılmayan kullanım veya hatalı kullanım sonucunda sebep olunan hasarlar için herhangi bir sorumluluk kabul etmez.
- Üretici, güvenlik bilgi ve kurallarına uyulmamasından kaynaklanan hasarlar için herhangi bir sorumluluk üstlenmez.

⚠ YARALANMA TEHLİKESİ

Çocukların aspiratör ile oynamasına izin vermeyiniz! Aşağıdaki durumlarda gelişkinler ve çocuklar cihazı kesinlikle denetimsiz çalıştırmamalıdır:

- bedensel veya ruhsal açıdan cihazı kullanabilecek durumda değilse,
- veya cihazı doğru ve güvenli kullanabilmek için yeterli bilgi ve tecrübeye sahip değilse.

Teknik güvenlik

- Aspiratör, fabrikamızdan kusursuz bir durumda çıkmıştır. Yine de cihazı monte etmeden önce, gözle görünür hasarlar olup olmadığını kontrol ediniz. Herhangi bir hasar varsa, cihazı kurmayınız veya monte etmeyiniz!
- Aspiratörün elektrik bağlantı kablosu zarar görürse, herhangi bir tehlikeye olanak tanımamak için, kablonun üretici, üreticinin yetkili servisi veya benzeri ustalık özelliklerine sahip başka bir kişi tarafından değiştirilmesi gerekir.
- Aspiratörün montajı (elektrik bağlantısı dahil), bakımı veya onarımı sadece uzman bir eleman tarafından yapılmalıdır.

Bu işlemler esnasında, cihazın elektrik fişi çekilip prizden çıkarılarak veya bağlı olduğu sigorta kapatılarak, aspiratörün elektrik bağlantısı kesilmelidir!

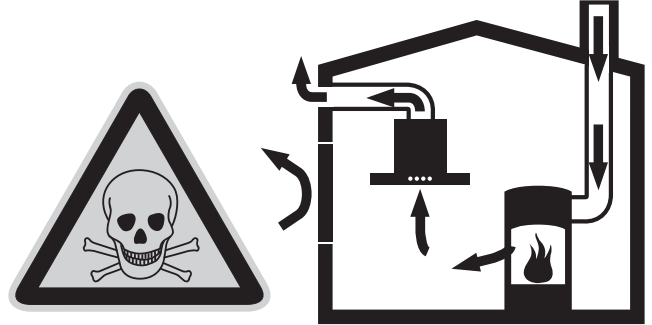
- Gerektiği gibi yapılmayan montaj, bakım veya onarım çalışmaları, kullanıcı için ciddi tehlikelere neden olur ve bu durumlar için üretici herhangi bir sorumluluk kabul etmez.
- Cihazın elektriksel veya mekanik yapısında değişiklikler yapılması tehlikelidir ve yapılmamalıdır!
Bu tür değişiklikler, aspiratörün hatalı çalışmasına neden olabilir.

Aspiratörün, ilgili mekan havasına bağlı bir ısı kaynağı ile aynı anda kullanılması

- Aspiratörün kurulmuş olduğu mekandan yanma havası alan ve atık gazları bir baca üzerinden açık havaya aktarılan, örn. gaz, gaz yağı veya kömür yakılarak ısıtılan cihazlar, anında su ısıtan cihazlar, sıcak su hazırlama cihazları, ocak bekleri veya fırınlar gibi cihazlar, mekan havasına bağlı ısı kaynaklarıdır.

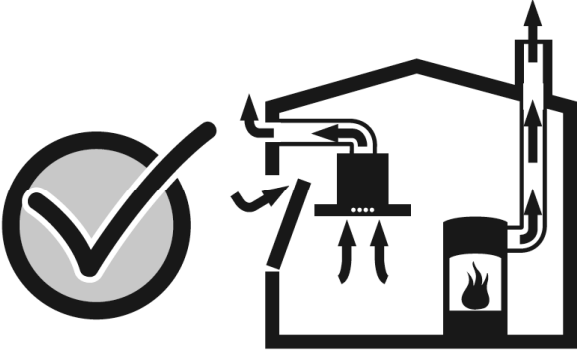
⚠ ZEHİRLENME TEHLİKESİ

Aspiratörün, ilgili mekan havasına bağlı bir ısı kaynağı ile aynı anda kullanılması halinde, geri emilen yanıcı gazlardan dolayı zehirlenme tehlikesi söz konusudur.



- Isı kaynağının kurulduğu yerdeki vakum 4 Pa (0,04 mbar) değerini aşmadığı sürece, tehlikesiz bir işletme mümkündür.

Kapılardaki veya pencerelerdeki, hava giriş/çıkış duvar kasaları veya başka teknik önlemler sayesinde, kapatılmayan delikler üzerinden gerekli havanın takviyesinin sağlanması halinde, böyle bir tehlikesiz kullanım mümkündür.



- Bu nedenle daima yeterli besleme havası olması sağlanmalıdır.
- Sadece bir giriş/çıkış havası duvar kasası mevcut olması, sınır değerlere uyulması için yeterli değildir.

Bilgi: Mevcut durumun değerlendirilmesinde, daima evin veya dairenin tüm hava bağlantıları dikkate alınmalıdır. Bu değerlendirmede, baca temizleme işleminden sorumlu yetkili ustanın önerisini de dikkate alınız.

- Aspiratör sadece dolaşım hava modunda kullanılırsa, sınırsız bir işletme mümkündür.

Gazlı ocaklar için özel bilgiler

- Aspiratör gazlı ocaklar üzerine kurulursa, yerel geçerli yasal yönetmelikler (örn. Almanya'da: Technische Regeln Gasinstallation TRGI (gaz kurulumu teknik kuralları)) dikkate alınmalıdır.
- Gazlı cihaz üreticisinin ilgili geçerli montaj kuralları ve bilgileri dikkate alınmalıdır.
- Montaj işleminde, aspiratörün sadece bir tarafının yüksek bir dolabın veya bir duvarın hemen yanında olmasına izin verildiğine dikkat edilmelidir. Aksi halde ısı yığılması tehlikesi söz konusudur. Duvara veya yüksek dolaba olan asgari mesafe 50 mm olmalıdır.

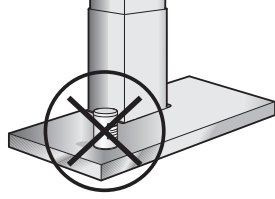
⚠ YANGIN TEHLİKESİ

Aynı anda azami 2 beki azm. 15 dakika boyunca en yüksek ısı gücü ile çalıştırınız. Gövde yüzeyine dokunulması halinde, ısının etkisi ile yanma tehlikesi söz konusudur!

- 5 kW güçten (Vok) daha fazla güce sahip bir büyük brülörün, 2 bekin gücüne eşit güce sahip olduğunu dikkate alınız.
- Aspiratör, güçlü ısı etkisi nedeniyle zarar görebilir.
- Bir gaz ocağını (beki) kesinlikle üzerine pişirme gereçleri koymadan çalıştırmayınız. Alevi, pişirme gerecinden dışa taşmayacak şekilde ayarlayınız.

Gerektiği şekilde kullanma

- Aspiratörü, ilk kez kullanmaya başlamadan önce itinayla temizleyiniz.
- Aspiratörün her temizlenmesi ve koruma işlemine tabi tutulması öncesinde, elektrik fişi çekilip prizden çıkarılarak veya bağlı olduğu sigorta kapatılarak, aspiratörün elektrik bağlantısı kesilmelidir.
- Lambalar (özellikle de halojen lambalar) işletme esnasında çok ısınır. Cihaz kapatıldıktan belli bir süre sonra dahi, bu sıcak parçalara dokunulması halinde yanma tehlikesi söz konusudur!
- Her ampul değiştirme işleminden önce, aspiratörün elektrik ile beslenmesi kesilmeli ve ampullerin soğumuş olması gerekir!
- Aspiratörü sadece ampul ve lambaları takılı şekilde çalıştırınız.
- Bir ocak veya bek kullanıldığında, aspiratörü daima devreye sokunuz. Aspiratör devreye sokulmamışsa, yoğun su oluşabilir. Bu nedenle cihazda korozyon hasarları oluşabilir.
- Aspiratörün üzerine herhangi bir cisim koymayınız.



⚠ YANGIN TEHLİKESİ

Aspiratörün altında alevlendirerek pişirme yöntemi (alevli yemek, flambe) uygulamayınız veya açık alev ile çalışmayınız.

Devreye sokulmuş aspiratör, alevleri filtrenin içine çeker. Yağ filtresindeki artıklardan dolayı yangın tehlikesi söz konusudur!

- Örn. patates kızartması gibi likit veya katı yağ ile hazırlanan yemekler pişirirken, ilgili tencereleri, tavaları ve fritözleri denetleyiniz. Aşırı ısınmış likit veya katı yağlar çabuk alevlenebilir!
- Yağ filtrelerinin muntazam aralıklar ile temizlenmesi ve aktif karbon filtresinin zamanında değiştirilmesi sayesinde, muhtemel bir yangın tehlikesine karşı önlem almış olursunuz.
- Aspiratörü kesinlikle yağ filtresiz çalıştırmayınız.

Gerektiği şekilde montaj

- Ocak üreticisinin verdiği bilgilere dikkat ederek, üzerinde bir aspiratörün çalıştırılmasının mümkün olup olmadığını kontrol ediniz.
- Ocak üreticisi tarafından daha fazla güvenlik mesafeleri öngörülmemişse, müteakip asgari mesafeler geçerlidir:
 - Elektrikli ocaklar ve aspiratörün alt kenarı arasında **600 mm**
 - Gazlı ocaklar/bekler (tencere ızgarasının üst kenarı) ve aspiratörün alt kenarı arasında **700 mm**
- (2. sayfadaki resimlere bakınız)
- Farklı ocaklar kullanılıyorsa, bildirilmiş olan en büyük mesafe geçerlidir.
- Aspiratörün genişliği, ocağın genişliğine uygun olmalıdır.
- Yangın tehlikesine sebep olabilecek (örn. uçuşan kıvılcıklar) katı yakıtlar için tasarlanmış ısıtma kaynakları üzerine aspiratörün monte edilmesine sadece, ısı kaynağı kapalı, çıkarılamayan bir kapağa sahipse ve ülkeye özel yönetmeliklere uygulanmışsa izin verilir. Bu kısıtlama, gazlı fırınlar ve gazlı ocaklar için geçerli değildir.
- Ocakta herhangi bir hasar oluşmasını önlemek için, aspiratör monte edilirken ocağın üzeri uygun şekilde örtülmelidir.

İşletme türleri (modları)

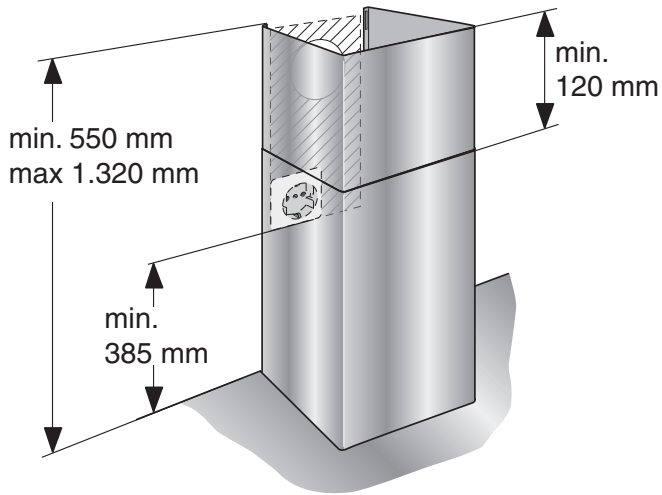
- Aspiratör, atık hava ve dolaşimli hava modlarında kullanılabilir.

Atık hava modu



Emilen hava, yağ filtreleri tarafından temizlenir ve bir boru sistemi üzerinden dışarı iletilir.

Cihaz boyutları Atık hava



Dolaşimli hava modu



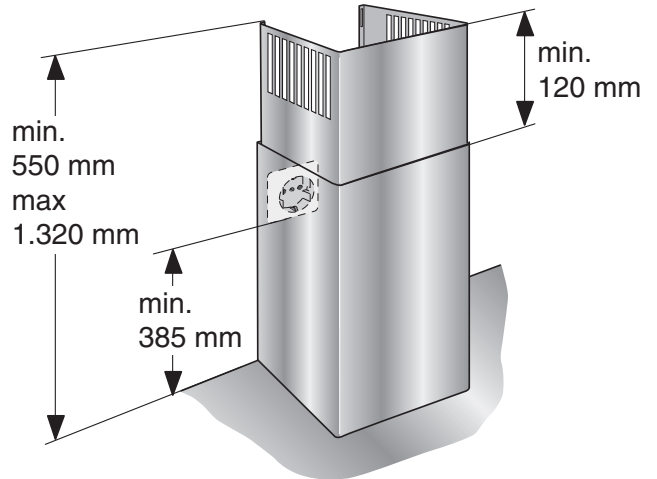
Emilen hava, yağ filtreleri ve bir aktif karbon filtresi tarafından temizlenir ve tekrar mutfağa geri aktarılır.

Dolaşimli hava modunda kokuya neden olan maddeleri bağlamak için, bir aktif karbon filtresi takılmalıdır (bakınız “Yağ filtrelerinin sökülmesi ve takılması”).

Komple montaj setini ve yedek filtreleri yetkili satıcılar, yetkili servis veya çevrimiçi satış merkezleri üzerinden alabilirsiniz. Aksesuar numaraları için, kullanma kılavuzunun sonuna bakınız.

Priz, tavandan en az 170 mm daha aşağıda olan bir pozisyona monte edilmiş olmalıdır.

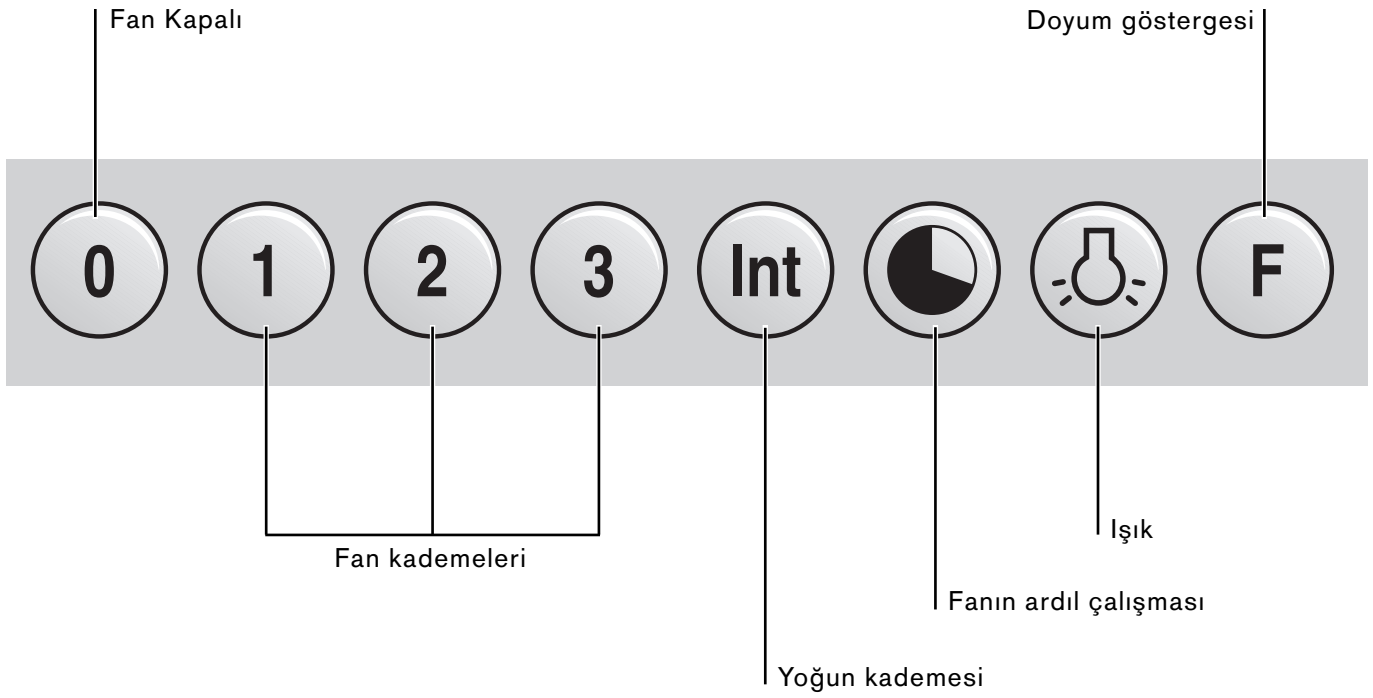
Cihaz boyutları Dolaşimli hava



Kullanım

Mutfaktaki buhar en etkili ařağıdaki řekilde giderilir:

- **Aspiratör**, piřirme iřlemine bařlandığında **devreye sokulmalıdır**.
- **Aspiratör** ancak piřirme iřlemi sona erdikten birkaç dakika sonra **kapatılmalıdır**.



Fanın devreye sokulması:

- **1, 2, 3** veya **Int.** tuřuna basınız.

Fanın kapatılması:

- **0** tuřuna basınız.

Yoğun kademesi

Yoğun kademesi sayesinde, azami güce ulařılır. Bu güce kısa süre ihtiyaç vardır.

- Açık tavada kısa kızartma ve kızartma yaparken, yoğun kademesi için **Int** tuřuna basılmalıdır.

Aspiratörü yoğun kademesine basarak devreye soktuysanız, 5 dakika sonra otomatik olarak kendiliğinden kapanır.


- Aspiratör **1, 2** veya **3** fan kademesinde çalışırken **Int** tuřuna bastığınız zaman, elektronik sistem otomatik olarak 5 dakika sonra daha önce seçilmiş olan fan kademesine geri döner.
- Eğer yoğun kademesini 5 dakika sona ermeden kapatmak isterseniz, **0** tuřuna („Motor kapalı“) veya başka bir kademe tuřuna basınız. Duvar aspiratörünün emme iřlevi tabii ki her zaman **0** tuřu („Motor kapalı“) ile kapatılabilir.

Özel fonksiyonlar


Yoğun işlev süresi:

- **Int** tuşuna ve **1, 2** veya **3** tuşuna aynı anda basarak, yoğun kademesinin çalışma süresini 3, 5 veya 10 dakikaya ayarlayabilir ve belleğe kaydedebilirsiniz;
Cihaz teslim edildiğinde bu ayar beş dakikadır, yani şu tuş kombinasyonu söz konusudur: **Int / Tuş 2**.



Fanın ardıl çalışması:

- Ardıl çalışma herhangi bir kademe mümkündür. Önce istediğiniz **1, 2, 3** veya **Int** tuşuna basınız ve sonra  tuşuna basınız.
Ardıl çalışma süresi her kademe için on dakikadır. Bu on dakikadan sonra fan otomatik olarak kapanır, aydınlatma ise açık kalmaya devam eder.

Fasılalı havalandırma:

- Bu cihazın bir özelliği, fasılalı havalandırma fonksiyonudur. Bu fonksiyon, fanın her saat beş dakika süren periyodik bir devreye girme işlemini ifade eder. Bu fonksiyonu, **0** tuşuna ve istediğiniz emme gücüne göre **1, 2** veya **3** tuşuna aynı anda basarak devreye sokabilirsiniz.
Bu işletme modu,  tuşunun ve ilgili kademe göstergesinin sırayla değişerek yanması ile gösterilir.
Fasılalı havalandırma fonksiyonu, **0** tuşuna basılarak kapatılır.

Aydınlatma:

- Açmak ve kapatmak için, kısaca  tuşuna basınız.
- Aydınlatma, fan kapalı olsa dahi her zaman kullanılabilir.
- **Aydınlık derecesinin ayarlanması:**
İstediğiniz aydınlık derecesine ulaşınca kadar,  tuşunu basılı tutunuz.

Doyum göstergesi: F

- 30 dakikalık bir çalışma süresinden sonra, yağ filtresi doyum göstergesi **F** yanar. Bu kontrol lambasının yanıp sönmesi, size yağ filtresinin temizlenmesi gerektiğini gösterir. Tabii ki yağ filtresini her zaman, yağ filtresi doyum göstergesi yanıp sönmeden de temizlemek mümkündür.
- Göstergeyi silmek için, **F** tuşuna basınız.

⚠ YARALANMA TEHLİKESİ

Aspiratörün her temizlenmesi ve koruma işlemine tabi tutulması öncesinde, elektrik fişi çekilip prizden çıkarılarak veya bağlı olduğu sigorta kapatılarak, aspiratörün elektrik bağlantısı kesilmelidir.

Cihaz yüzeyleri

Bilgi: Ekteki servis kılavuzunda verilen, garanti yönetmeliği ile ilgili bilgilere dikkat ediniz.

- Cihaz yüzeyleri ve kumanda üniteleri çizilmeye karşı hassastır. Bu nedenle aşağıdaki temizleme bilgi ve uyarılarına dikkat ediniz:
- Aspiratörü, kuru bezler, çizme ihtimali olan süngerler, ovalama gerektiren malzemeler, kum, soda, asit ya da klor içeren veya başka tesirli temizleme maddeleri ile temizlemeyiniz.
- Cihaz yüzeylerini ve kumanda ünitelerini sadece yumuşak, nemli bir bez, bulaşık deterjanı veya fazla tesirli olmayan bir cam silme maddesi ile temizleyiniz.
- Kuruyup yapışmış pislikleri kazımayınız, nemli bir bez ile yumuşatınız.
- Kumanda üniteleri bölgesini, elektronik bölümüne su girmesinin önlenmesi için dikkatli temizleyiniz.

Bilgi: Paslanmaz çelik yüzeyleri sadece taşlama yönüne doğru temizleyiniz!

Kumanda tuşları için paslanmaz çelik temizleme maddesi kullanmayınız!

Cihazın korunması için bilgiler

- Cihazınız için uygun temizleme ve koruma maddelerini, (acil) yardım hattı veya çevrimiçi satış merkezi (kapak kısmına bakınız) üzerinden alabilirsiniz.

Metalik yağ filtreler

- Kullanılmış olan metalik yağ filtreleri, mutfakta oluşan nem ve buharın içerdiği yağlı parçacıkları tutar.
- Filtre tabakaları, yanmayan metaldendir.

⚠ YARALANMA TEHLİKESİ

Filtrelerin yağ içeren artıklar ile doyum seviyesi arttıkça, alevlenme özelliği de yükselir. Ayrıca aspiratörün işlevi negatif etkilenebilir.

- Metalik yağ filtreleri zamanında temizlenerek, yangın tehlikesine karşı önlem alınmış olur.
- Yağ filtrelerini temizlerken, ulaşılabilen gövde parçalarını da nemli bir bez ile silerek, bulaşmış yağ artıklarından arındırınız.

Metalik yağ filtrelerinin temizlenmesi ...

- Normal işletme modunda (günde 1–2 saat), metalik yağ filtreleri ayda 1 kez temizlenmelidir.

... bulaşık makinesinde

- Metalik yağ filtreleri bulaşık makinesinde yıkanarak temizlenebilir. Bu esnada hafif renk değişimleri olabilir, fakat bunun yağ filtrelerinin işlevi açısından bir etkisi yoktur.
- Filtreler bulaşık makinesinin içine serbest (bol) şekilde yerleştirilmelidir. Sıkıştırılmamış olmasına dikkat ediniz.
- Kenardan emmeli filtreler, paslanmaz çelik tarafı yukarıda olacak şekilde bulaşık makinesine yerleştirilmelidir.

Bilgi: Yoğun doyum derecesine ulaşmış metalik yağ filtreleri, bulaşıklar ile birlikte yıkamayınız.

... elden

- Elden yıkama işleminde, yağ filtrelerini sıcak bulaşık deterjanlı su içinde yumuşatınız, fırçalayınız, iyice durulayınız ve durulama suyunun akmasını sağlayınız.
- Aşırı tesirli, asitli veya lavgalı temizleyiciler kullanmayınız.
- Çok inatçı kirlerde, özel bir yağ çözücü sprey kullanmanızı öneriyoruz. Bu tür bir spreyi, çevrimiçi satış merkezi üzerinden alabilirsiniz.

Cam levhaların temizlenmesi

- Temizleme işlemi için yumuşak ve nemli bir bez ile, normal cam silme maddesi uygulayınız.
- Daha rahat temizlemek için, cam levhaları şu şekilde çıkarabilirsiniz:
Yağ filtrelerini çıkarınız. Aspiratörün içinde üst tarafta üç delik bulunmaktadır ve bu delikler üzerinden, keskin veya sivri olmayan bir cisim (örn. kaşık sapı) ile cam levhaları teker teker yerlerinden kaldırabilir ve daha kolay çıkarabilirsiniz.
- Aşırı pislendirme durumunda cam levhaları bulaşık makinesinde azami 55 °C'de yıkayıp temizleyebilirsiniz.

Bilgi: Cam levhaları yerlerine yerleştirirken, bacayı çizmemelerine dikkat ediniz. Cam levhaları, baskılı yüzleri aşağı bakacak şekilde cihaza yerleştiriniz. Bu işlemde cam levhaları önce kenarı ile bacaya oturtunuz.

Yağ filtrelerinin sökülmesi ve takılması

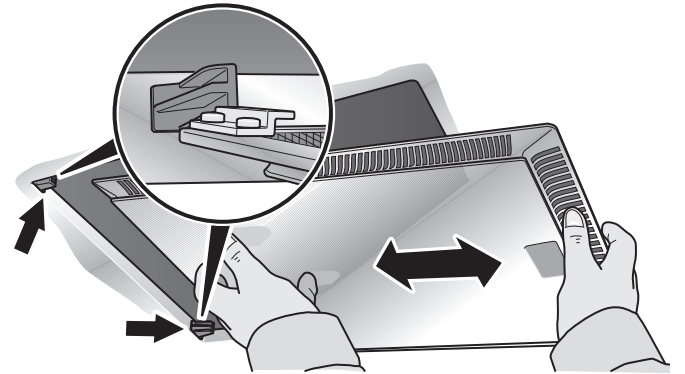
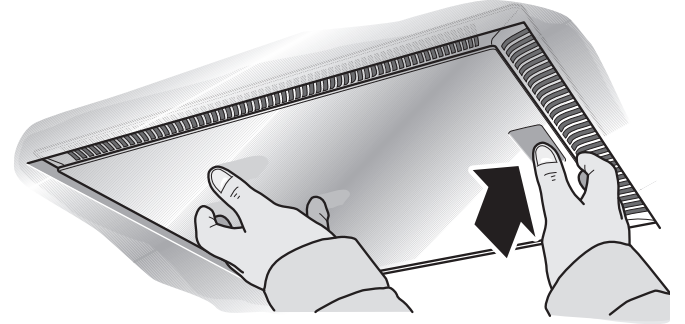
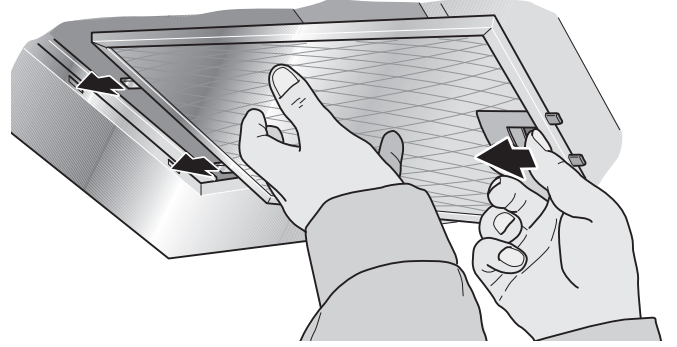
⚠ YARALANMA TEHLİKESİ

Yağ filtreleri takılmadan ve sökülmeden önce, elektrik fişi çekilip prizden çıkarılarak veya bağlı olduğu sigorta kapatılarak, aspiratörün elektrik bağlantısı kesilmelidir.

Metalik yağ filtrelerinin sökülmesi ve takılması

- 1 Kilit düzenini açınız ve yağ filtresini aşağı doğru açınız.

Bu esnada diğer eliniz ile yağ filtrelerini alttan tutunuz.



(kenardan emmeli filtrelerde)

- 2 Yağ filtrelerini temizleyiniz.
- 3 Temizlenmiş yağ filtrelerini tekrar yerlerine takınız.

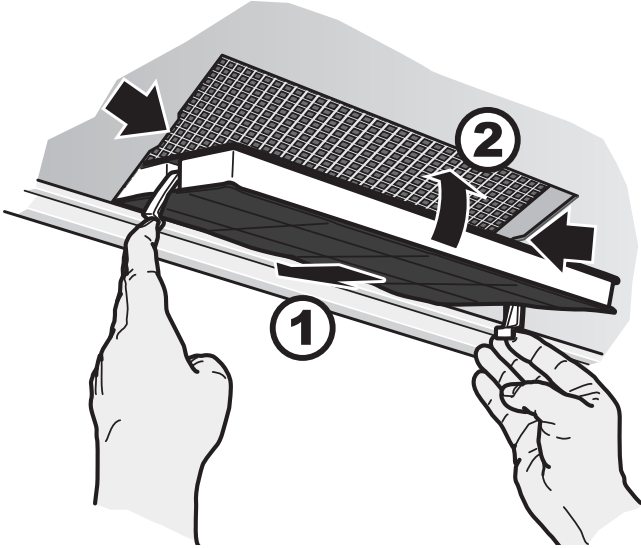
Ampullerin deęiřtirilmesi

Aktif karbon filtresi

- Aktif karbon filtreleri, dolařımlı hava modunda koku maddelerini baęlar.
wNormal iřletme modunda (günde 1–2 saat), aktif karbon filtreler yılda yaklařık 2 kez deęiřtirilmelidir.
- Aktif karbon filtresini yetkili satıcılar, yetkili servis veya çevrimięi satıř merkezleri üzerinden alabilirsiniz (bakınız özel aksesuarlar). Sadece orijinal filtreler kullanınız.
- Aktif karbon filtre zararlı madde ięermez.
Normal ev çöp kutusuna atarak giderebilirsiniz.

Aktif karbon filtresinin takılması ve sökülmesi

- 1 Yaę filtrelerini sökünüz (bakınız metalik yaę filtrelerinin sökülmesi ve takılması).



- 2 Aktif karbon filtresini takınız.
- 3 Dili yerine oturtunuz.
- 4 Yaę filtrelerini tekrar yerine takınız (bakınız metalik yaę filtrelerinin sökülmesi ve takılması).

- Ampulleri deęiřtirmeden önce, kesinlikle "Güvenlik bilgi ve uyarıları" bölümündeki bilgi ve uyarılara dikkat ediniz!
- Ampul deęiřtirme tarifi, birden fazla cihaz modeli için geçerlidir.

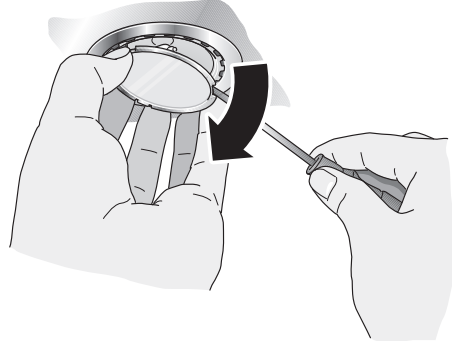
Bilgi: Ekteki servis kılavuzunda verilen, garanti yönetmelięi ile ilgili bilgilere dikkat ediniz.

Halojen lambaların deęiřtirilmesi

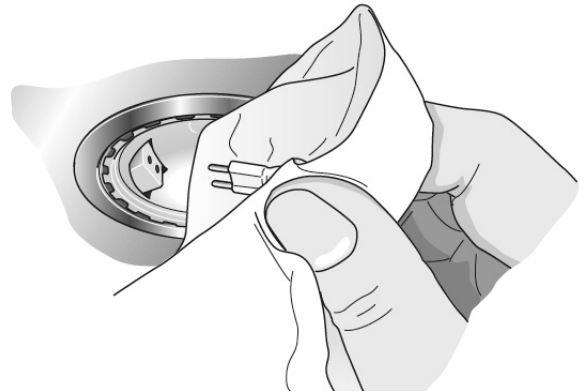
⚠ YARALANMA TEHLİKESİ

Halojen lambalar iřletme esnasında çok ısınır. Cihaz kapatıldıktan belli bir süre sonra dahi, bu sıcak parçalara dokunulması halinde yanma tehlikesi söz konusudur!

- Bozuk ampuller, dięer ampullerde ařırı yüklenme olmasının önlenmesi için derhal yenilenmelidir.
 - Halojen lambalar, deęiřtirilmeden önce tamamen soęumuř olmalıdır.
- 1 Lamba halkasını dikkatli bir řekilde, uygun bir alet ile söküp çıkarınız.



- 2 Bozuk lambanın yerine, aynı tipten ve aynı güce sahip (tip etiketine bakınız) yeni bir lamba takınız.



Bilgi: Halojen lambalar takılırken, cam tüp kısmına dokunulmamalıdır. Bunun için, lambayı takarken temiz bir bez kullanınız.

- 3 Lamba kapaęını tekrar yerine takınız.
- 4 Elektrik fiřini prize takarak veya sigortayı devreye sokarak, elektrik akımı beslemesini yeniden saęlayınız.

Montaj bilgileri

- Montajdan önce, kesinlikle “Güvenlik bilgi ve uyarıları” bölümündeki bilgi ve uyarılara dikkat ediniz!

Atık hava modu

- Atık hava, bir hava bacası üzerinden yukarı doğru veya doğrudan dış duvar üzerinden dışarı iletilir.

Bilgi: Atık hava, ne devrede olan bir duman veya atık gaz bacasına, ne de ısıtma kaynaklarının kurulu olduğu yerlerin havalandırılması için kullanılan bir bacaya aktarılmalıdır.

- Atık havanın devrede olan bir duman veya atık gaz bacasına aktarılması isteniyorsa, yetkili baca temizleme ustasının iznini almanız gerekir.
- Atık havanın akatarılmasında, resmi kurumların ve yasal yönetmeliklerin (örn. ülke inşaat nizamnameleri) dikkate alınması gerekir.
- Atık hava dış duvar üzerinden dışarı aktarırsa, bir teleskopik duvar kasası kullanılmalıdır.

Aspiratör en ideal performansına şu durumlarda ulaşır:

- kısa, düz bir atık hava borusu ve
- mümkün olduğu kadar büyük bir boru çapı.
- Boru dirsekleri kullanılması kaçınılmazsa, yarıçapların mümkün olduğu kadar büyük olmasına dikkat ediniz.

Bilgi: Uzun, kaba (düz olmayan) yüzeyle atık hava boruları, birçok boru dirseği veya 150 mm'den küçük boru çapları kullanılması, en ideal hava performansından sapmalara ve ses emisyonunun yüksek olmasına neden olur.

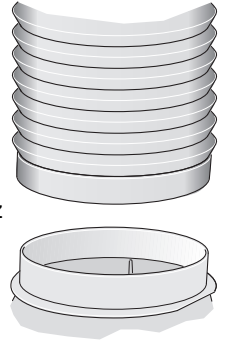
- Atık hava hattının döşenmesi için sadece yanmayan malzemelerden üretilmiş borular ve hortumlar kullanılmalıdır.
- Boru hattının planlanması ve uygulanması ile ilgili şikayetler için, aspiratör üreticisi herhangi bir garanti sorumluluğu üstlenmez.

Boru bağlantısı

- Atık hava borularının çapı, 150 mm'den küçük olmamalıdır.
- **Yuvarlak borular:** Boru iç çapının 150 mm olmasını öneriyoruz; fakat iç çap en az 120 mm olmalıdır.
- **Yassı kanallar,** yuvarlak borulara eş değerde bir iç kesite sahip olmalıdır. Keskin köşeli dirsek kısımları olmamalıdır. Ø 150 mm yakl. 177 cm²
Ø 120 mm yakl. 113 cm²
- **Bu ebatlardan farklı boru çaplarında:** Sızdırmazlık şeritleri (conta) takınız.

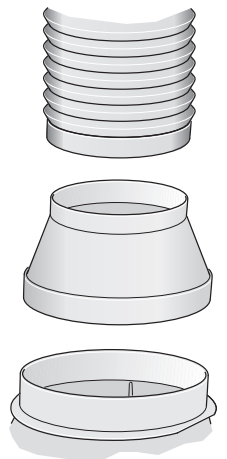
Atık hava Ø 150 mm (tavsiye edilen ebat) bağlantısı

- Atık hava borusunu doğrudan hava borusu ağzına sabitleyiniz ve uygun şekilde sızdırmaz kılınız. Bir alüminyum boru kullanılması halinde, bağlantı alanını önceden pürüzsüz ve çapaksız hale getiriniz.



Atık hava Ø 120 mm bağlantısı

- Çap küçültme parçasını doğrudan hava deliği parçasına sabitleyiniz.
- Atık hava borusunu çap küçültme parçasına sabitleyiniz.
- Her iki bağlantı yerini uygun şekilde sızdırmaz kılınız.



Elektrik bağlantısı

- Elektrik bağlantısından önce, kesinlikle "Güvenlik bilgi ve uyarıları" bölümündeki bilgi ve uyarılara dikkat ediniz!
- Aspiratör sadece sizin bölgenizden sorumlu elektrik santralinin yönetmeliklerini iyi bilen, uzman bir elektrikçi tarafından bağlanmalıdır.

YARALANMA TEHLİKESİ

Aspiratörün elektrik bağlantı kablosu zarar görürse, herhangi bir tehlikeye olanak tanımamak için, kablunun üretici, üreticinin yetkili servisi veya benzeri ustalık özelliklerine sahip başka bir kişi tarafından değiştirilmesi gerekir.

- Aspiratör sadece yönetmeliklere uygun şekilde monte edilmiş, toprak hattına sahip bir elektrik prizine bağlanmalıdır.
- Toprak hattına sahip elektrik prizi, mümkünse doğrudan baca kaplamasının arka kısmına monte edilmelidir.
- Toprak hattına sahip elektrik prizinin, kendine ait bir elektrik devresine bağlanması gerekir.
- Eğer aspiratör monte edildikten sonra toprak hattına sahip elektrik prizine ulaşmak mümkün değilse, sabit bağlantıdaki gibi bir ayırma tertibatı mevcut olmalıdır.

Sabit bir bağlantı gerekli olması halinde

- Cihazın kurulacağı tarafta bir ayırma tertibatı öngörülmelidir. Ayırma tertibatı olarak, 3 mm'den daha fazla temas aralığı olan ve tüm kutuplarda kapatma sağlayan şalterler kabul edilir. LS şalterler, sigortalar ve kontaktörler bu tür şalterlerdir.

Elektriksel veriler

Gerekli bağlantı verileri, yağ filtreleri çıkarıldıktan sonra, cihazın iç kısmında bulabileceğiniz tip etiketinin üzerinde bildirilmiştir.

Bağlantı hattının uzunluğu: yakl. 1,30 m

Bu aspiratör, AB parazitlenme giderme yönetmeliklerine uygundur.

Emniyet teknigi belgesi VDE kontrol ve sertifika enstitüsü tarafından tanzim edilir:
VDE Prüf- und Zertifizierungsinstitut
Merianstrasse 28
D-63069 Offenbach
Tel. +49-6983060

Montaj

Aspiratör, duvara monte edilmek için öngörülmüştür.

- Montaj işleminde, monte edilmesi gerekli olabilecek özel aksesuarları da dikkate alınız, örn. dolaşımli hava modu için start seti. Ek olarak verilen montaj talimatlarına dikkat ediniz.
- Ocak ve aspiratör arasında olması gereken asgari mesafeye dikkat ediniz (bakınız "Güvenlik bilgi ve uyarıları, Gerekliği şekilde montaj")!
- Hassas yüzeylerde hasar oluşmasını önleyiniz!

Duvarın hazırlanması

⚠ YARALANMA TEHLİKESİ, MAL ZARARI TEHLİKESİ

Delik açmadan önce, öngörülmüş montaj yerinde, sıva altına yerleştirilmiş olabilecek elektrik hatlarının veya başka tesisatların mevcut olup olmadığını kontrol ediniz.

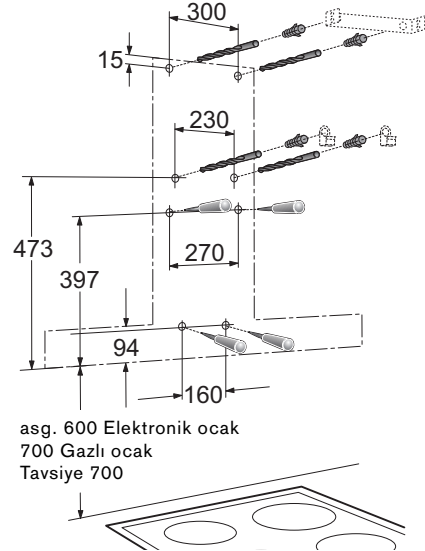
- Duvar düz ve dik konumda olmalıdır.
- Ekteki cıvatalar ve dübellere, sağlam yekpare duvarlar için kullanılmaya uygundur. Başka duvar konstrüksiyonları için (örn. alçı plaka, gözenekli beton, proton duvar tuğlaları) ilgili uygun sabitleme malzemeleri kullanınız. Duvarın yeterince sağlam ve gerekli taşıma gücüne sahip olmasına dikkat ediniz.
- Delik derinliklerinin, cıvata uzunluklarına uygun olmasına dikkat ediniz.
- Dübellerin sıkıca sabitlenmesini sağlayınız.

Aspiratörün azami ağırlığı: 40 kg

Teknik geliştirme çalışmaları çerçevesinde konstrüksiyon değişiklikleri yapma hakkımız saklıdır.

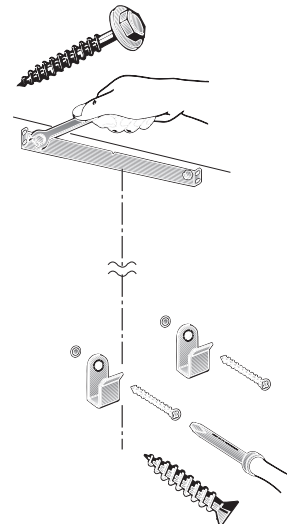
Montaj çalışmasının hazırlanması

- 1 Yağ filtrelerini çıkarınız (kullanma kılavuzuna bakınız).
 - 2 Tavandan aspiratörün alt kenarına kadar, duvara bir orta konum çizgisi çiziniz.
 - 3 Şablonun yardımı ile, cıvataların konumunu duvara işaretleyiniz ve cihazı daha rahat asabilmek için, asma alanına cihazın kesitini hafifçe çiziniz..
- ⚠ Ocak – aspiratör arasında asgari mesafenin, elektrikli ocaklarda **600 mm** ve gaz ocaklarında **700 mm** olmasına dikkat ediniz. Şablonun alt kenarı, aspiratörün alt kenarına eşittir.
- 4 Üst tutma köşebendi için 2 ve alt köşebendi için de 2 delik (8 mm çapında) açınız ve deliklerin içine dübelleri duvar ile aynı hizada olacak şekilde bastırınız.

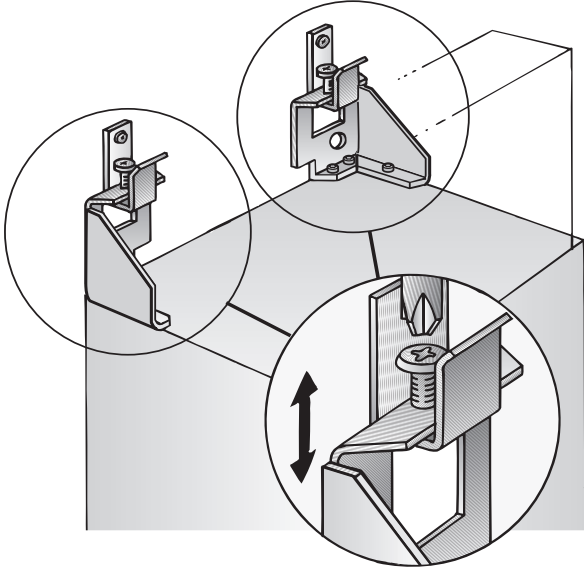


Bilgi: Monte edilmesi gerekli olabilecek özel aksesuarları dikkate alınız.

- 5 Üstteki bir ve alttaki iki tutma köşebendini vidalayınız.

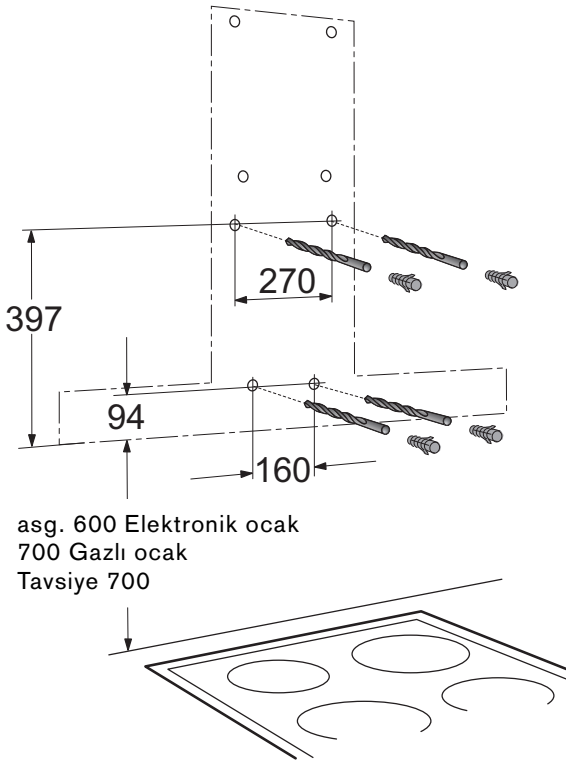


- 6 Aspiratörü yerine takınız. Yükseklik seviyesini ve yatay konumunu ayar cıvataları ile ayarlayınız.

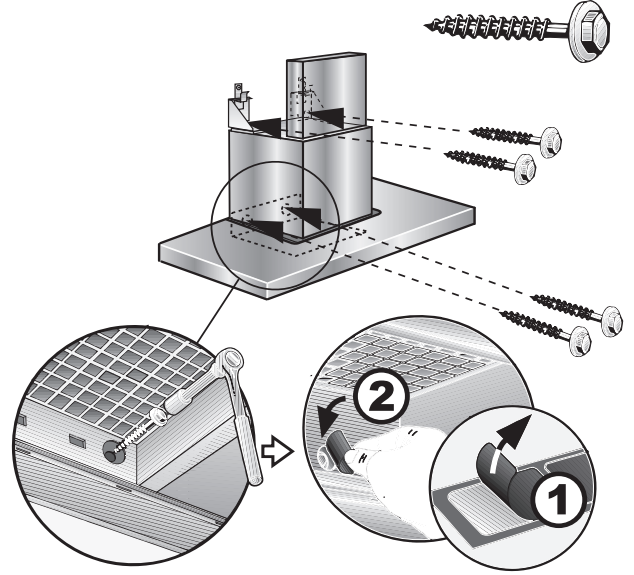


⚠ Alt 4 sabitleme deliğinin doğru çizilip çizilmediğini kontrol ediniz ve gerekirse yeniden çiziniz.

- 7 Aspiratörü çıkarınız. Matkap ile $\varnothing 8$ mm'lik 4 alt sabitleme deliğini açınız ve dübelleri bu deliklerin içine duvar ile aynı hizada olacak şekilde bastırınız.



- 8 Aspiratörü yerine asınız ve diğer 4 cıvata ile vidalayıp sabitleyiniz.
- 9 Korumucu ızgarada 2 alt sabitleme cıvatasının deliği üzerine birer koruyucu folyo yapıştırınız.



- 10 Boru bağlantısını kurunuz.
- 11 Elektrik bağlantısını kurunuz.

12 Koruyucu folyoyu dikkatlice çekip çıkarınız.

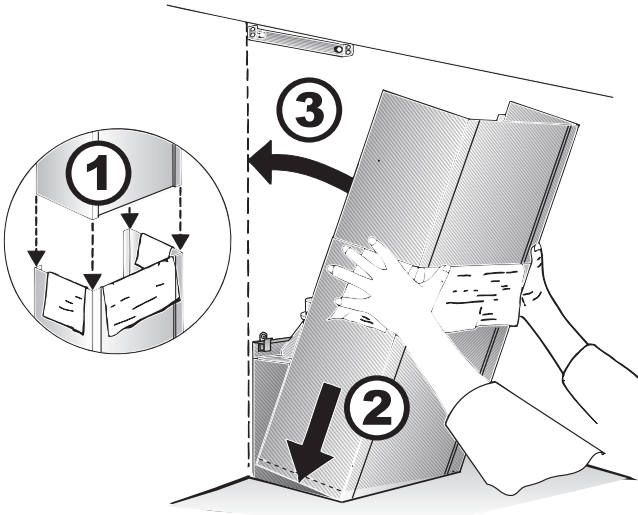
⚠ Hassas yüzeylerde hasar oluşmasını önleyiniz.

Dikkat: Baca kaplamalarının iç tarafları keskin kenarlı olabilir – Yaralanma tehlikesi –
Montaj işleminde koruyucu eldiven kullanmanızı tavsiye ediyoruz.

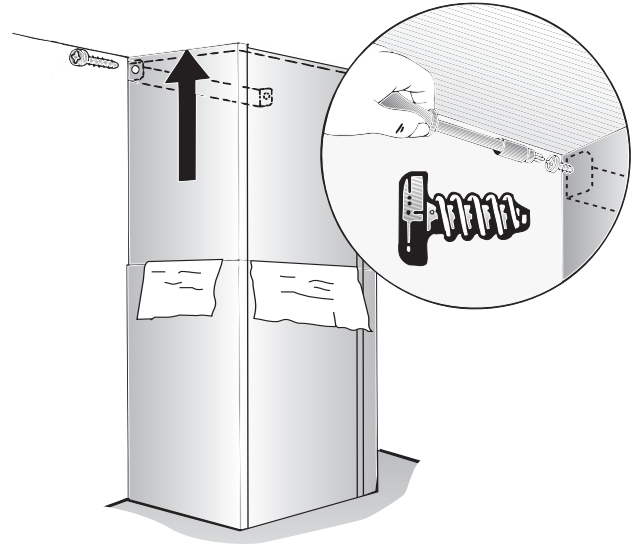
13 Üst baca kaplamasını, alt baca kaplamasının içine takınız.

⚠ Baca kaplamalarını birbirlerinin içine iterken, çizik oluşmamasına dikkat ediniz; bunun için alt baca kaplamasının kenarı üzerine koruma amaçlı örn. montaj şablonunu yerleştiriniz.

14 Komple baca kaplamasını eğik konumda yerine takıp, arkaya doğru bastırıp oturtunuz.



15 Üst baca kaplamasını dikkatlice yukarı doğru çekiniz ve 2 cıvata ile tutturma köşebendine vidalayınız.



16 Yağ filtrelerini yeniden takınız (kullanma kılavuzuna bakınız).

17 Cam levhaları, baskılı yüzleri aşağı bakacak şekilde cihaza yerleştiriniz.

Bilgi: Cam levhaları yerlerine yerleştirirken, bacayı çizmemelerine dikkat ediniz.

- Cihazınız; kullanma kılavuzunda gösterildiği şekilde kullanılması ve yetkili kıldığımız teknik servis elemanları dışındaki şahıslar tarafından bakım, onarım veya başka bir nedenle müdahale edilmemiş olması şartıyla bütün parçaları dahil olmak üzere tamamen malzeme, işçilik ve üretim hatalarına karşı **2 (İKİ) YIL SÜRE İLE GARANTİ EDİLMİŞTİR.**
- Arızaların giderilmesi konusunda uygulanacak teknik yöntemlerin tespiti ile değiştirilecek parçaların saptanması tamamen firmamıza aittir.
- Malın tesliminden sonraki yükleme boşaltma ve sevkiyat anında meydana gelecek arızalar garanti kapsamı dışındadır.
- Belge üzerine tahrifat yapıldığı, cihazın üzerindeki orjinal seri numarası kaldırıldığı veya tahrifat yapıldığı taktirde garanti geçersizdir.

GARANTİ ŞARTLARI

- 1- Garanti süresi malın teslim tarihinden itibaren başlar ve 2 yıldır.
- 2- Malın bütün parçaları dahil olmak üzere tamamı firmamızın garantisi kapsamındadır.
- 3- Malın garanti süresi içerisinde arızalanması durumunda, tamirde geçen süre garanti süresine eklenir. Malın tamir süresi en fazla 30 iş günüdür. Bu süre, mala ilişkin arızanın servis istasyonuna, servis istasyonunun olmaması durumunda, malın satıcısı, bayii, acentası, temsilciliği, ithalatçısı veya imalatçısından birisine bildirim tarihinden itibaren başlar. Sanayii malının arızasının 15 işgünü içerisinde giderilmemesi halinde imalatçı veya ithalatçı malın tamiri tamamlanıncaya kadar benzer özelliklere sahip başka bir sanayiye malını tüketicinin kullanımına tahsis etmek zorundadır.
- 4- Malın garanti süresi içerisinde, gerek malzeme ve işçilik gerekse montaj hatalarından dolayı arızalanması halinde, işçilik masrafı, değiştirilen parça bedeli yada başka herhangi bir ad altında hiç bir ücret talep etmeksizin tamiri yapılacaktır.
- 5- Tüketicinin onarım hakkını kullanmasına rağmen malın;
 - Tüketicie teslim edildiği tarihten itibaren, belirlenen garanti süresi içinde kalmak kaydıyla, bir yıl içerisinde; aynı arızanın ikiden fazla tekrarlanması veya farklı arızaların dörtten fazla meydana gelmesi veya belirlenen garanti süresi içerisinde farklı arızaların toplamının altıdan fazla olması unsurlarının yanı sıra, bu arızaların maldan yararlanamamayı sürekli kılması,
 - Tamiri için gereken azami sürenin aşılması,
 - Firmanın servis istasyonunun, servis istasyonunun mevcut olmaması halinde sırasıyla satıcısı, bayii, acentesi, temsilciliği, ithalatçısı veya imalatçı-üreticisinden birisinin düzenleyeceği raporla arızanın tamirinin mümkün bulunmadığının belirlenmesi, durumlarında, tüketici malın ücretsiz değiştirilmesini, bedel iadesi veya ayıp oranında bedel indirimi talep edebilir.
- 6- Malın kullanma kılavuzunda yer alan hususlara aykırı kullanılmasından kaynaklanan arızalar garanti kapsamı dışındadır.
- 7- Garanti belgesi ile ilgili olarak çıkabilecek sorunlar için Sanayi ve Ticaret Bakanlığı, tüketicinin ve Rekabetin Korunması Genel Müdürlüğü'ne başvurulabilir.

Bu belgenin kullanılmasında; 4077 sayılı Tüketicinin Korunması Hakkında Kanun ve bu Kanun'a dayanılarak yürürlüğe konulan Garanti Belgesi Uygulanma Esaslarına Dair Yönetmelik uyarınca, T.C. Sanayi ve Ticaret Bakanlığı Tüketicinin ve Rekabetin Korunması Genel Müdürlüğü tarafından izin verilmiştir.

Bu ürün GAGGENAU için BSH Ev Aletleri Sanayi ve Ticaret A.Ş. tarafından ithal edilmektedir.

BSH Ev Aletleri Sanayi ve Ticaret A.Ş. bir BOSCH UND SIEMENS HAUSGERÄTE GMBH kuruluşudur.

BSH EV ALETLERİ SANAYİ ve TİCARET A.Ş.

Çakmak Mah. Balkan Cad. No. 51

34770 Ümraniye/İSTANBUL

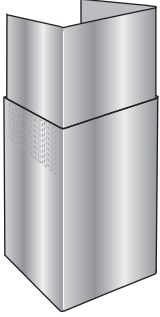
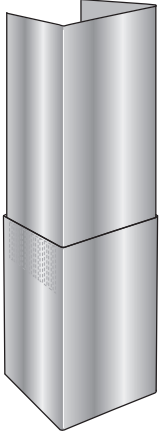
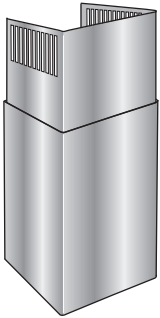
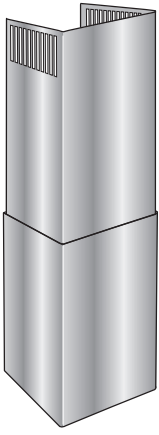
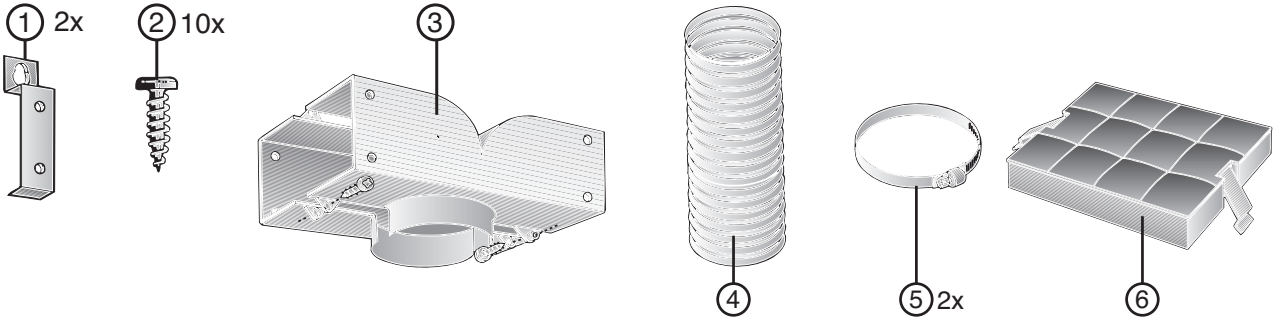
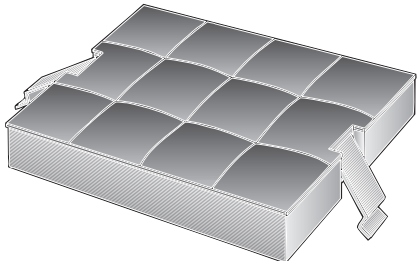
Tel. : 0216 528 90 00 Fax : 0216 528 91 88

Sanayi ve Ticaret Bakanlığı

Garanti Belgesi

Belge Numarası : 53949

Belge Onay Tarihi : 23.06.2008

	<p>AD010012</p>		<p>AD010022</p>
	<p>AD010112</p>		<p>AD010122</p>
			
			<p>KF001-010</p>