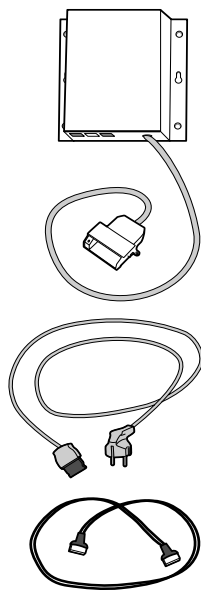
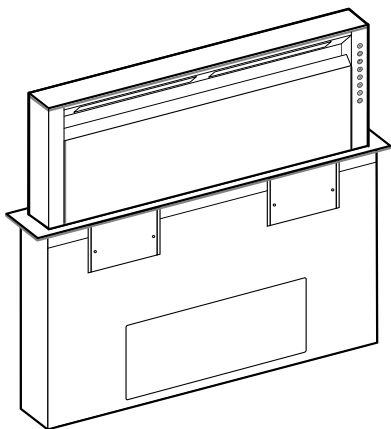


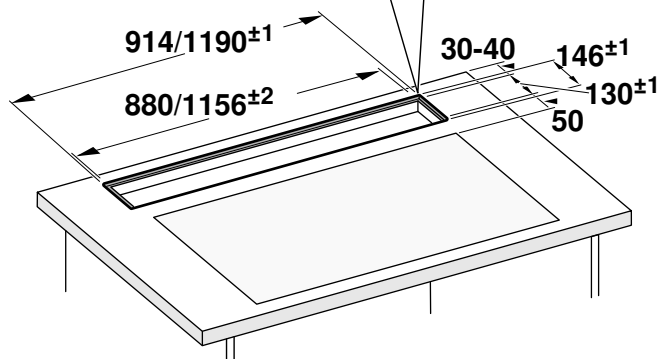
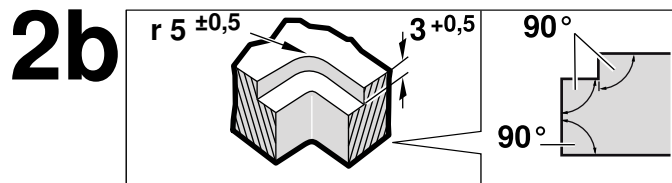
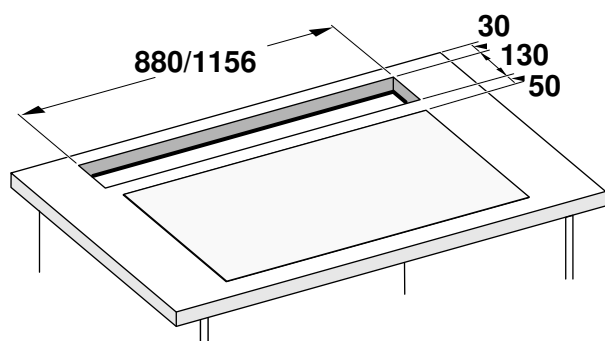
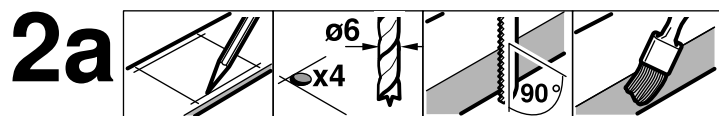
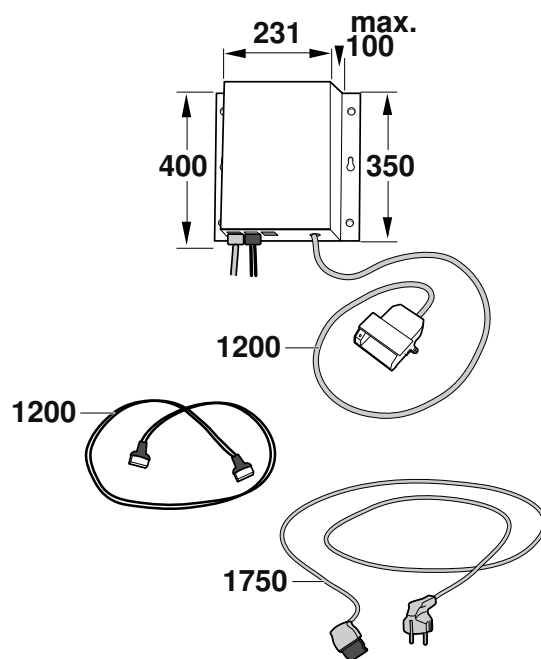
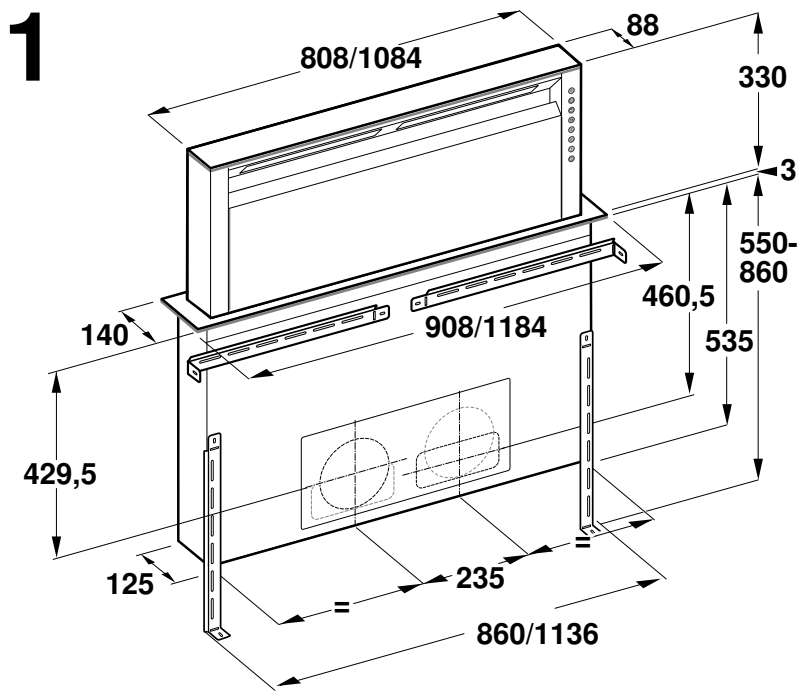


AL 400

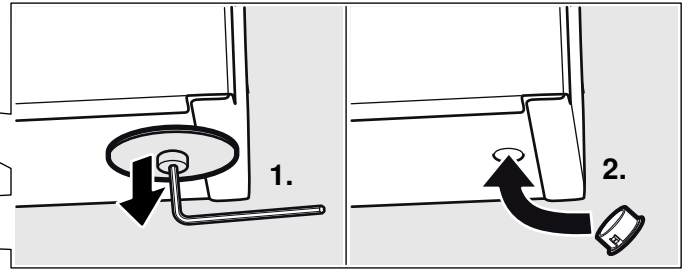
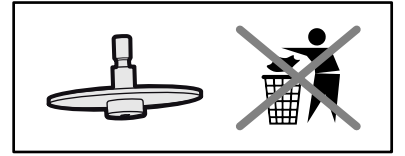
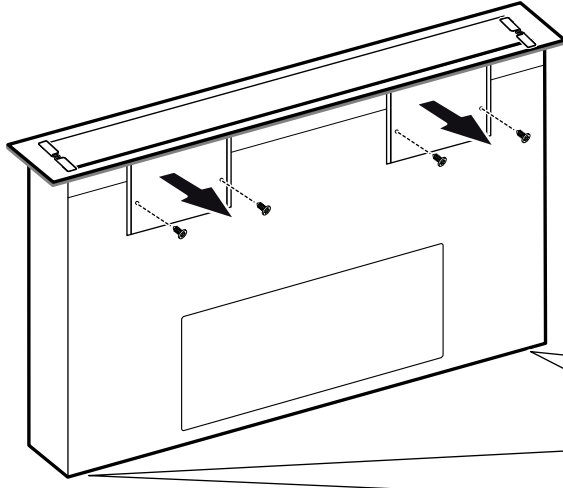
- de Montageanleitung
- en Installation instructions
- fr Notice de montage
- nl Installatievoorschrift
- it Istruzioni per il montaggio
- es Instrucciones de montaje
- pt Instruções de montagem
- sv Monteringsanvisning
- da Monteringsvejledning
- no Monteringsveiledning
- fi Asennusohje
- cs Montážní návod
- el Οδηγίες εγκατάστασης
- pl Instrukcja montażu
- ru Инструкция по монтажу
- tr Montaj kılavuzu



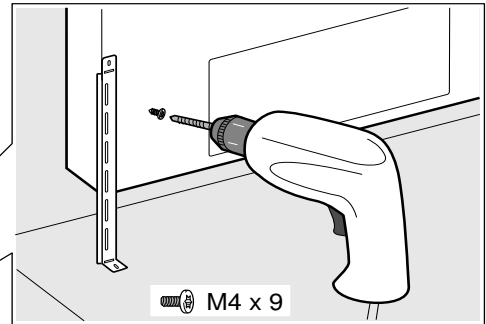
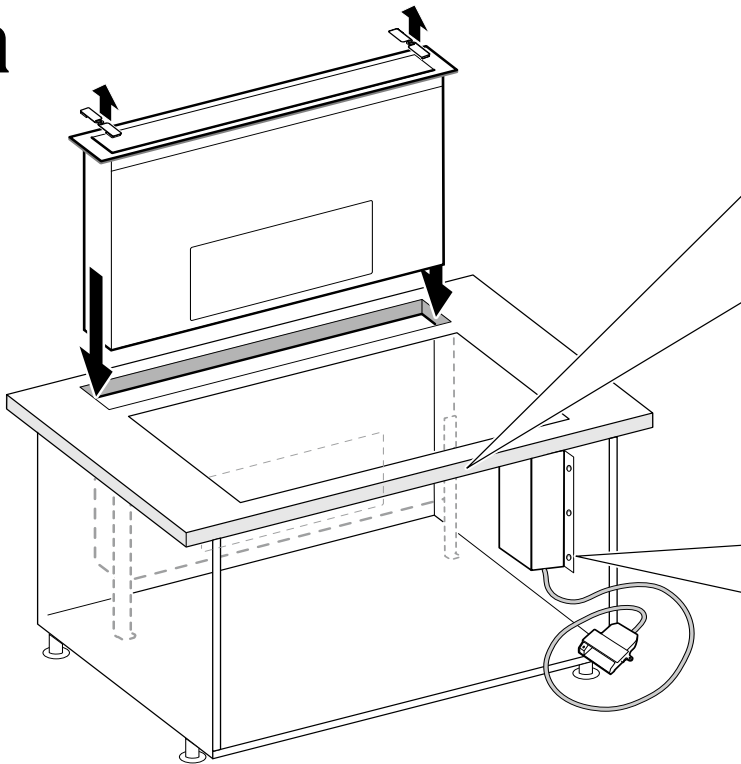
- 8x M4 x 9
- 2x Ø4 x 15
- 4x



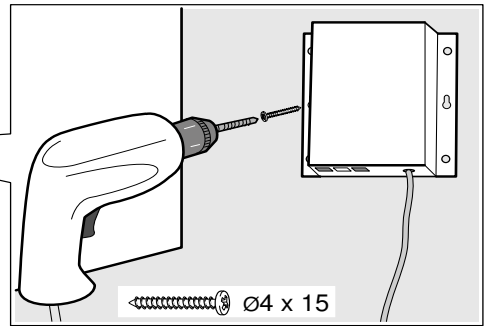
3



4a

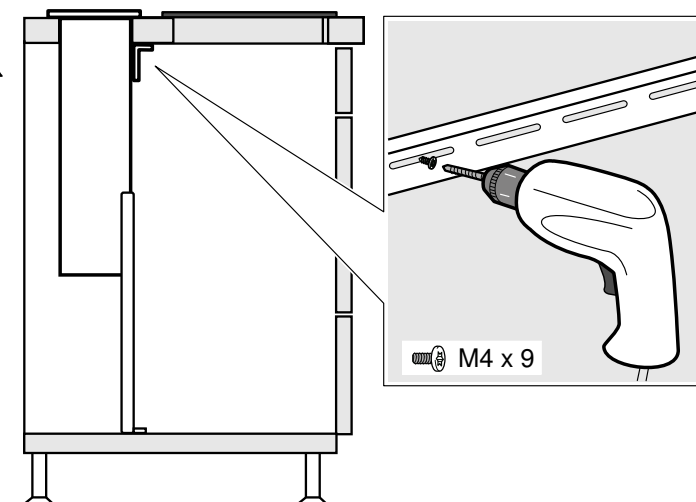


4b

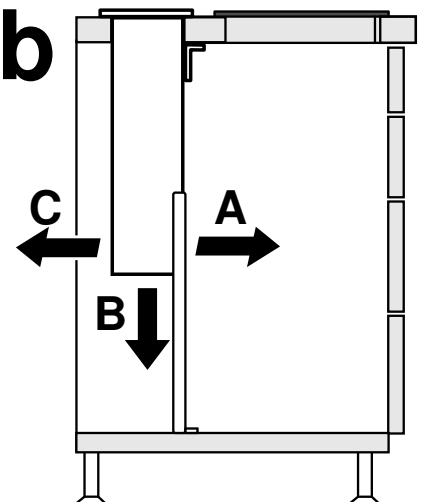


4c

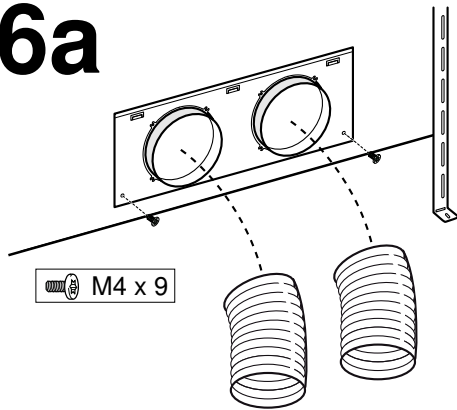
5a



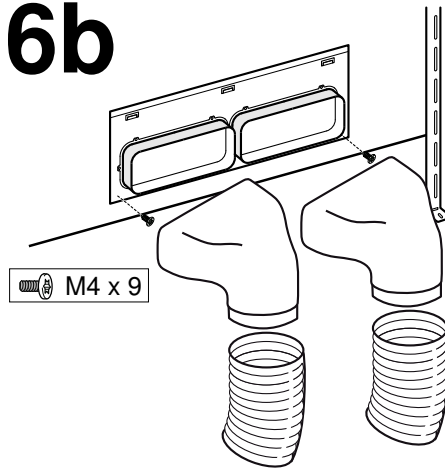
5b



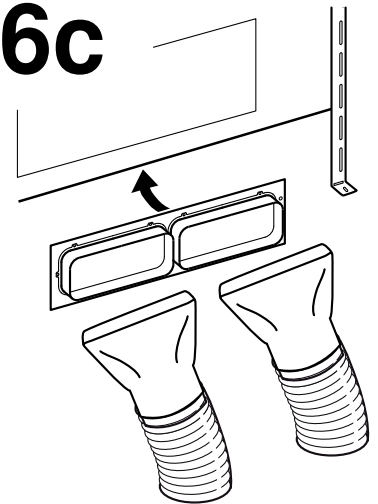
6a



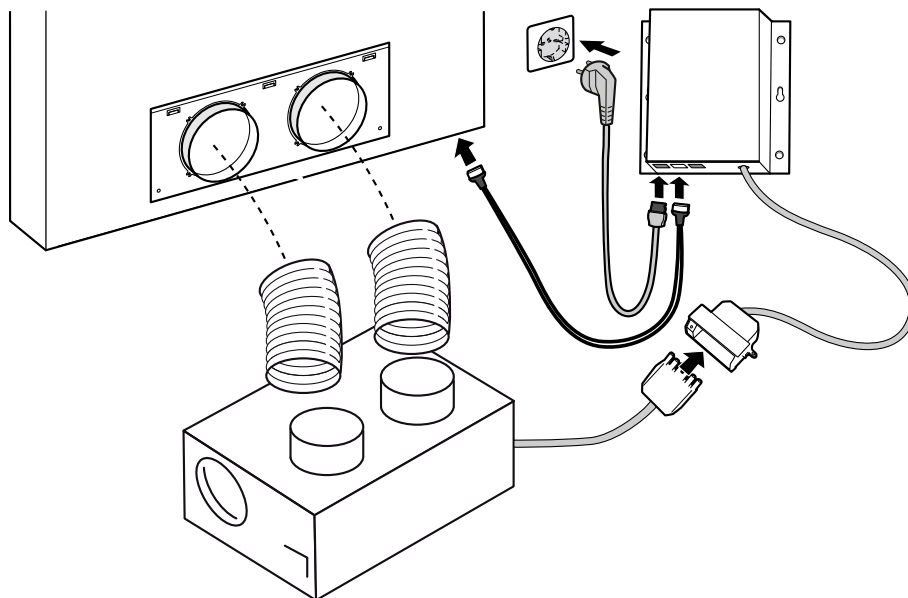
6b



6c



7



de

⚠ Wichtige Sicherheitshinweise

Diese Anleitung sorgfältig lesen. Nur dann können Sie Ihr Gerät sicher und richtig bedienen. Die Gebrauchs- und Montageanleitung für einen späteren Gebrauch oder für Nachbesitzer aufbewahren.

Nur bei fachgerechtem Einbau entsprechend der Montageanleitung ist die Sicherheit beim Gebrauch gewährleistet. Der Installateur ist für das einwandfreie Funktionieren am Aufstellungsort verantwortlich.

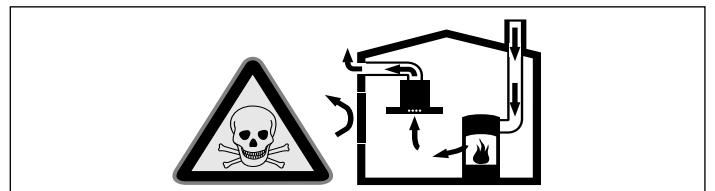
Die Breite der Dunstabzugshaube muss mindestens der Breite der Kochstelle entsprechen.

Für die Installation müssen die aktuell gültigen Bauvorschriften und die Vorschriften der örtlichen Strom- und Gasversorger beachtet werden.

Lebensgefahr!

Zurückgesaugte Verbrennungsgase können zu Vergiftungen führen.

Immer für ausreichend Zuluft sorgen, wenn das Gerät im Abluftbetrieb gleichzeitig mit einer raumluftabhängigen Feuerstätte verwendet wird.

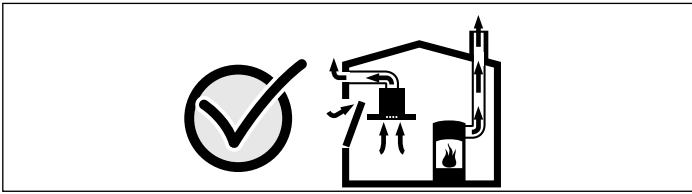


Raumluftabhängige Feuerstätten (z.B. gas-, öl-, holz- oder kohlebetriebene Heizgeräte, Durchlauferhitzer, Warmwasserbereiter) beziehen Verbrennungsluft aus dem Aufstellraum und führen die Abgase durch eine Abgasanlage (z.B. Kamin) ins Freie.

In Verbindung mit einer eingeschalteten Dunstabzugshaube wird der Küche und den benachbarten Räumen Raumluft entzogen - ohne ausreichende Zuluft entsteht ein Unterdruck. Giftige Gase aus dem Kamin oder Abzugsschacht werden in die Wohnräume zurückgesaugt.

- Es muss daher immer für ausreichende Zuluft gesorgt werden.
- Ein Zuluft-/Abluftmuerkasten allein stellt die Einhaltung des Grenzwertes nicht sicher.

Ein gefahrloser Betrieb ist nur dann möglich, wenn der Unterdruck im Aufstellraum der Feuerstätte 4 Pa (0,04 mbar) nicht überschreitet. Dies kann erreicht werden, wenn durch nicht verschließbare Öffnungen, z.B. in Türen, Fenstern, in Verbindung mit einem Zuluft- / Abluftmuerkasten oder durch andere technische Maßnahmen, die zur Verbrennung benötigte Luft nachströmen kann.



Ziehen Sie in jedem Fall den Rat des zuständigen Schornsteinfegermeisters hinzu, der den gesamten Lüftungsverbund des Hauses beurteilen kann und Ihnen die passende Maßnahme zur Belüftung vorschlägt.

Wird die Dunstabzugshaube ausschließlich im Umluftbetrieb eingesetzt, ist der Betrieb ohne Einschränkung möglich.

Lebensgefahr!

Zurückgesaugte Verbrennungsgase können zu Vergiftungen führen. Bei Installation einer Lüftung mit einer kamingebundenen Feuerstelle muss die Stromzuführung der Haube mit einer geeigneten Sicherheitsschaltung versehen werden.

Brandgefahr!

- Die Fettablagerungen im Fettfilter können sich entzünden. In der Nähe des Gerätes nie mit offener Flamme arbeiten (z.B. flambieren). Gerät nur dann in der Nähe einer Feuerstätte für feste Brennstoffe (z.B. Holz oder Kohle) installieren, wenn eine geschlossene, nicht abnehmbare Abdeckung vorhanden ist. Es darf keinen Funkenflug geben.
 - Die Fettablagerungen im Fettfilter können sich entzünden. Die vorgegebenen Sicherheitsabstände müssen eingehalten werden, um einen Hitzestau zu vermeiden. Beachten Sie die Angaben zu Ihrem Kochgerät. Werden Gas- und Elektro-Kochstellen zusammen betrieben, gilt der größte angegebene Abstand.
- Das Gerät darf nur an einer Seite direkt neben einem Hochschrank oder einer Wand installiert werden. Der Abstand zur Wand oder zum Hochschrank muss mind. 50 mm betragen.
- Bei gleichzeitigem Betrieb mehrerer Gas-Kochstellen entwickelt sich große Hitze. Das Lüftungsgerät kann beschädigt oder in Brand gesetzt werden. Das Lüftungsgerät darf nur mit Gas-Kochstellen kombiniert werden, die eine maximale Gesamtleistung von 18 kW nicht überschreiten. Bei Überschreitung der Gesamtleistung von 12 kW müssen die örtlichen Vorschriften hinsichtlich Raumlüftung, Raumgröße und Kombination mit Lüftungsgeräten im Abluft- oder Umluftbetrieb beachtet werden.

Verletzungsgefahr!

- Bauteile innerhalb des Gerätes können scharfkantig sein. Schutzhandschuhe tragen.
- Das Gerät ist schwer. Zum Bewegen des Gerätes sind 2 Personen erforderlich. Nur geeignete Hilfsmittel verwenden.

Stromschlaggefahr!

Bauteile innerhalb des Gerätes können scharfkantig sein. Das Anschlusskabel kann beschädigt werden. Anschlusskabel während der Installation nicht knicken oder einklemmen.

Erstickengefahr!

Verpackungsmaterial ist für Kinder gefährlich. Kinder nie mit Verpackungsmaterial spielen lassen.

Kippgefahr!

Das Gerät ist sehr schmal und kann leicht umkippen. Gerät nicht aufrecht auf den Boden stellen. Gerät flach auf den Boden legen.

Allgemeine Hinweise

Abluftbetrieb

Hinweis: Die Abluft darf weder in einen in Betrieb befindlichen Rauch- oder Abgaskamin, noch in einen Schacht, welcher der Entlüftung von Aufstellungsräumen von Feuerstätten dient, abgegeben werden.

- Soll die Abluft in einen Rauch- oder Abgaskamin geführt werden, der nicht in Betrieb ist, muss die Zustimmung des zuständigen Schornsteinfegermeisters eingeholt werden.
- Wird die Abluft durch die Außenwand geleitet, sollte ein Teleskop-Mauerkasten verwendet werden.

Abluftleitung

Hinweis: Für Beanstandungen, die auf die Rohrstrecke zurückzuführen sind, übernimmt der Hersteller des Gerätes keine Gewährleistung.

- Das Gerät erreicht seine optimale Leistung durch ein kurzes, geradliniges Abluftrohr und einen möglichst großen Rohrdurchmesser.
- Durch lange raue Abluftrohre, viele Rohrbögen oder Rohrdurchmesser, die kleiner als 150 mm sind, wird die optimale Absaugleistung nicht erreicht und das Lüftergeräusch wird lauter.
- Die Rohre oder Schläuche zum Verlegen der Abluftleitung müssen aus nicht brennbarem Material sein.

Rundrohre

Es wird ein Innendurchmesser von 150 mm empfohlen, jedoch mindestens 120 mm.

Flachkanäle

Der Innenquerschnitt muss dem Durchmesser der Rundrohre entsprechen.

Ø 150 mm ca. 177 cm²

Ø 120 mm ca. 113 cm²

- Flachkanäle sollten keine scharfen Umlenkungen haben.
- Bei abweichenden Rohrdurchmessern Dichtstreifen einsetzen.

Elektrischer Anschluss

⚠ Stromschlaggefahr!

Bauteile innerhalb des Gerätes können scharfkantig sein. Das Anschlusskabel kann beschädigt werden. Anschlusskabel während der Installation nicht knicken oder einklemmen.

Vor Geräteanschluss Hausinstallation überprüfen. Auf geeignete Absicherung der Hausinstallation achten. Spannung und Frequenz des Gerätes müssen mit der elektrischen Installation übereinstimmen (siehe Typenschild).

Das Gerät entspricht der Schutzklasse I und darf nur mit Schutzleiter-Anschluss betrieben werden.

In der Installation muss ein allpoliger Trennschalter mit mindestens 3-mm-Kontaktöffnung vorhanden sein. Dieser muss nach dem Einbau noch zugänglich sein.

Das Verlegen oder der Austausch der Anschlussleitung darf nur vom Elektrofachmann unter Berücksichtigung der einschlägigen Vorschriften ausgeführt werden.

Wenn die Netzanschlussleitung dieses Gerätes beschädigt wird, muss sie durch eine spezielle Anschlussleitung ersetzt werden, die beim Hersteller oder seinem Kundendienst erhältlich ist.

Gerätemaße (Bild 1)

Möbel vorbereiten (Bild 2a)

Das Einbaumöbel muss bis 90°C temperaturbeständig sein. Die Stabilität des Einbaumöbels muss auch nach den Ausschnittarbeiten gewährleistet sein.

Den Ausschnitt gemäß der Einbauskizze herstellen. Der Winkel der Schnittfläche zur Arbeitsplatte muss 90° betragen.

Nach Ausschnittarbeiten Späne entfernen. Schnittflächen hitzebeständig versiegeln.

Mindestabstand der Geräteunterseite zu Möbelteilen von 10 mm beachten.

Die Tragfähigkeit und die Stabilität, insbesondere bei dünnen Arbeitsplatten, ist durch geeignete Unterkonstruktionen sicherzustellen. Gerätegewicht inkl. zusätzlicher Beladung berücksichtigen. Das verwendete Verstärkungsmaterial muss hitze- und feuchtigkeitsbeständig sein.

Hinweis: Die Ebenheit des Gerätes erst nach Installation in der Einbauöffnung überprüfen.

Flächenbündiger Einbau (Bild 2b)

Der flächenbündige Einbau in eine Arbeitsplatte ist möglich.

Das Gerät kann in folgende temperatur- und wasserfeste Arbeitsplatten eingebaut werden:

- Steinarbeitsplatten
- Arbeitsplatten aus Kunststoff (z.B. Corian®)
- Massivholz-Arbeitsplatten: Nur in Abstimmung mit dem Hersteller der Arbeitsplatte (Ausschnittskanten versiegeln)
- Bei anderen Materialien stimmen Sie sich bezüglich der Verwendung mit dem Arbeitsplattenhersteller ab.

Ein Einbau in Arbeitsplatten aus Pressholz ist nicht möglich.

Hinweis: Alle Ausschnittarbeiten an der Arbeitsplatte sind in einer Fachwerkstatt entsprechend der Einbauskizze durchzuführen. Der Ausschnitt muss sauber und genau ausgeführt werden, da die Schnittkante an der Oberfläche sichtbar ist. Die Ausschnittskanten mit einem geeigneten Reinigungsmittel reinigen und entfetten (Verarbeitungshinweise des Silikonherstellers beachten).

Gerät einbauen

1. Vor dem Einsetzen des Gerätes in den Ausschnitt der Arbeitsplatte, die folgenden Transportsicherungen entfernen (**Bild 3**):
 - 2 Bleche an der Vorderseite des Gerätes
 - 2 Fixier-Schrauben an der Unterseite des GerätesBohrungen an der Unterseite des Gerätes mit der Verschlusskappe verschließen.

Hinweis: Transportsicherungen aufbewahren. Transportsicherungen vor einem Transport des Gerätes (z. B. Umzug) wieder montieren.

2. Gerät von oben in den Ausschnitt der Arbeitsplatte schieben (**Bild 4a**).

Hinweis: Darauf achten, dass sich das Dichtband an der Unterseite der Abdeckung nicht verschiebt.

3. **Nur bei flächenbündigem Einbau: Vor dem Verfugen unbedingt Funktionstest durchführen!** Umlaufenden Spalt mit einem geeigneten, temperaturbeständigen Silikonkleber verfügen (z. B. Novasil®, Pactan®). Dichtfuge mit dem vom Hersteller empfohlenen Glättmittel glätten. Verarbeitungshinweise des Silikonklebers beachten. Gerät erst nach vollständigem Austrocknen des Silikonklebers in Betrieb nehmen (mindestens 24 Stunden, je nach Raumtemperatur).

Achtung!

Ungeeigneter Silikonkleber führt bei Naturstein-Arbeitsplatten zu dauerhaften Verfärbungen.

4. Gerät gleichmäßig in den Ausschnitt einsetzen. Von oben fest in den Ausschnitt drücken.

Hinweise

- Das Gerät muss fest im Ausschnitt sitzen und darf sich nicht verschieben (z. B. bei der Reinigung). Bei Ausschnittsbreite an der oberen Toleranzgrenze wenn nötig Leisten seitlich im Ausschnitt befestigen.
 - Die beiden Kunststoffteile links und rechts an der Abdeckung entfernen (**Bild 4a**).
5. Gerät im Schrank ausrichten. Darauf achten, dass die Abdeckung des Gerätes plan auf der Arbeitsplatte aufliegt. Das untere Ende des Befestigungswinkels an der Perforierung um 90° abwinkeln. Befestigungswinkel am Gerät mit den beiliegenden Blechschrauben und am Möbelboden festschrauben (**Bild 4b**).
 6. Steuereinheit an der Seitenwand des Einbaumöbels befestigen (**Bild 4c**).

Achtung!

Eindringende Feuchtigkeit kann einen Stromschlag verursachen. Steuereinheit nicht am Boden des Einbaumöbels befestigen.

7. Möbelstrebe befestigen (**Bild 5a**). Am Gerät sind die Bohrungen zum Befestigen der Möbelstrebe bereits vorgesehen. Die Möbelstrebe am Gerät mit den beiliegenden Blechschrauben und an der Arbeitsplatte festschrauben.
8. Je nach Einbausituation kann die Ablufführung in drei unterschiedliche Richtungen erfolgen (A, B und C) (**Bild 5b**).

Hinweise

- Je nach Einbausituation sind unterschiedliche Anschlussstutzen erforderlich.
 - Zur Ablufführung auch die Anleitung zum Gebläsebaustein beachten.
9. Anschlussstutzen am Gerät befestigen. Abluftrohr am Anschlussstutzen befestigen und geeignet abdichten. Verbindung mit Rundrohr (**Bild 6a**). Verbindung mit Flachkanal Rohr (**Bild 6b**). Verbindung mit Flachkanal Rohr an der Geräteunterseite (**Bild 6c**).

Hinweis: Wird ein Aluflexrohr verwendet, den Anschlussbereich vorher glätten.

10. Verbindungskabel anschließen (**Bild 7**). Die Steuerkabel von der Steuereinheit zum Gerät und zum Gebläsebaustein fest einstecken. Die Stecker müssen einrasten. Steuereinheit an das Netz anschließen und Funktion prüfen. Falls das Gerät nicht funktioniert: Den korrekten Sitz der Verbindungskabel prüfen!

Gerät ausbauen

Gerät stromlos machen. Bei flächenbündig eingebauten Geräten die Silikonfuge entfernen. Gerät von unten herausdrücken.

Achtung!

Geräteschaden! Gerät nicht von oben heraushebeln.

en

⚠ Important safety information

Read these instructions carefully. Only then will you be able to operate your appliance safely and correctly. Retain the instruction manual and installation instructions for future use or for subsequent owners.

The appliance can only be used safely if it is correctly installed according to the safety instructions. The installer is responsible for ensuring that the appliance works perfectly at its installation location.

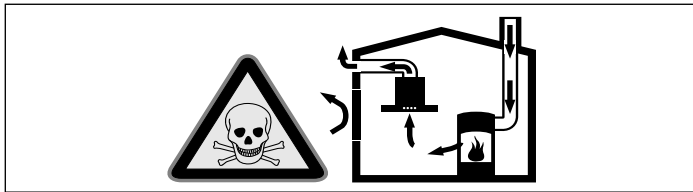
The width of the extractor hood must correspond at least with the width of the hob.

For the installation, observe the currently valid building regulations and the regulations of the local electricity and gas suppliers.

Danger of death!

Risk of poisoning from flue gases that are drawn back in.

Always ensure adequate fresh air in the room if the appliance is being operated in exhaust air mode at the same time as room air-dependent heat-producing appliance is being operated.

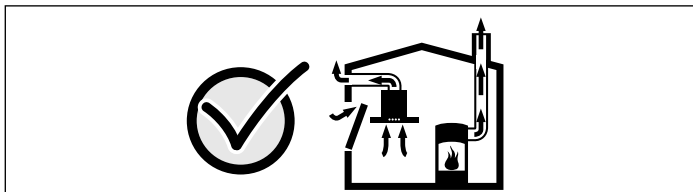


Room air-dependent heat-producing appliances (e.g. gas, oil, wood or coal-operated heaters, continuous flow heaters or water heaters) obtain combustion air from the room in which they are installed and discharge the exhaust gases into the open air through an exhaust gas system (e.g. a chimney).

In combination with an activated vapour extractor hood, room air is extracted from the kitchen and neighbouring rooms - a partial vacuum is produced if not enough fresh air is supplied. Toxic gases from the chimney or the extraction shaft are sucked back into the living space.

- Adequate incoming air must therefore always be ensured.
- An incoming/exhaust air wall box alone will not ensure compliance with the limit.

Safe operation is possible only when the partial vacuum in the place where the heat-producing appliance is installed does not exceed 4 Pa (0.04 mbar). This can be achieved when the air needed for combustion is able to enter through openings that cannot be sealed, for example in doors, windows, incoming/exhaust air wall boxes or by other technical means.



In any case, consult your responsible Master Chimney Sweep. He is able to assess the house's entire ventilation setup and will suggest the suitable ventilation measures to you.

Unrestricted operation is possible if the vapour extractor hood is operated exclusively in the circulating-air mode.

Danger of death!

Risk of poisoning from flue gases that are drawn back in. If installing a ventilation system in a room with a heat-producing appliance connected to a chimney/flue, the electricity supply to the hood must be equipped with a suitable safety switch.

Risk of fire!

- Grease deposits in the grease filter may catch fire. Never work with naked flames close to the appliance (e.g. flambéing). Do not install the appliance near a heat-producing appliance for solid fuel (e.g. wood or coal) unless a closed, non-removable cover is available. There must be no flying sparks.
- Grease deposits in the grease filter may catch fire. The specified safety distances must be observed in order to prevent an accumulation of heat. Observe the specifications for your cooking appliance. If gas and electric hobs are operated together, the largest specified distance applies. Only one side of the appliance may be installed directly next to a high-sided unit or a wall. The distance between the appliance and wall or high-sided unit must be at least 50 mm.

- Operating several gas burners at the same time gives rise to a great deal of heat. The ventilation appliance may become damaged or catch fire. The ventilation appliance must only be combined with gas burners that do not exceed the maximum total output of 18 kW. If the total output exceeds 12 kW, the local regulations regarding room ventilation, room size and the combination of ventilation appliances with recirculation or circulated air mode must be observed.

Risk of injury!

- Components inside the appliance may have sharp edges. Wear protective gloves.
- The appliance is heavy. To move the appliance, 2 people are required. Use only suitable tools and equipment.

Risk of electric shock!

Components inside the appliance may have sharp edges. These may damage the connecting cable. Do not kink or pinch the connecting cable during installation.

Danger of suffocation!

Packaging material is dangerous to children. Never allow children to play with packaging material.

Risk of tipping!

The appliance is very narrow and can tip over easily. Do not set the appliance on an uneven surface. Set the appliance flat on the surface.

General information

Exhaust air mode

Note: The exhaust air must not be conveyed into a functioning smoke or exhaust gas flue or into a shaft which is used to ventilate installation rooms which contain heat-producing appliances.

- Before conveying the exhaust air into a non-functioning smoke or exhaust gas flue, obtain the consent of the heating engineer responsible.
- If the exhaust air is conveyed through the outer wall, a telescopic wall box should be used.

Exhaust duct

Note: The appliance manufacturer does not assume any warranty for complaints attributable to the pipe section.

- The appliance achieves its optimum performance by means of a short, straight exhaust air pipe and as large a pipe diameter as possible.
- Because of long rough exhaust air pipes, many of which are pipe bends or have diameters smaller than 150 mm, the optimum extraction performance is not achieved and fan noise is increased.
- The pipes or hoses for laying the exhaust duct must consist of non-combustible material.

Round pipes

An inner diameter of 150 mm, but at least 120 mm, is recommended.

Flat ducts

The inner cross-section must correspond to the diameter of the round pipes.

Ø 150 mm approx. 177 cm²

Ø 120 mm approx. 113 cm²

- Flat ducts should have no sharp deflections.
- Use sealing strip for deviating pipe diameters.

Electrical connection

⚠ Risk of electric shock!

Components inside the appliance may have sharp edges. These may damage the connecting cable. Do not kink or pinch the connecting cable during installation.

Check the indoor installation before connecting the appliance. Ensure that the indoor installation is sufficiently fused. The voltage and frequency of the appliance must correspond to that of the electrical installation (see rating plate).

The appliance corresponds to protection class I and must only be operated with a protective earth connection.

An all-pole isolating switch with at least a 3 mm contact gap must be fitted in the installation. The plug must still be accessible after installation.

Only a qualified electrician who takes the appropriate regulations into account may install or replace the connecting cable.

If the power cord for the appliance becomes damaged, this must be replaced with a special connecting cable that can be obtained from the manufacturer or the manufacturer's customer service department.

Appliance measurements (fig. 1)

Preparing the units (fig 2a)

The fitted unit must be heat-resistant up to 90 °C. The stability of the fitted unit must also be guaranteed after the cut-out work.

Make the cut-out in accordance with the installation drawing. The cut surface must be at a 90° angle to the work surface.

After making the cut-outs, remove any shavings. Seal any cut surfaces to make them heat-resistant.

Ensure that there is a minimum clearance of at least 10 mm from the underside of the appliance to the unit parts.

Use suitable base constructions to ensure load-carrying capacity and stability, especially in the case of thin worktops.

Pay attention to the weight of the appliance, including any payload. Reinforcement material used must be resistant to heat and moisture.

Note: Wait until the appliance has been installed in the installation opening before checking that it is level.

Flush installation (fig. 2b)

It is possible to install the appliance so that it is flush with the work surface.

The appliance can be installed in the following temperature-proof and waterproof work surfaces:

- Stone worktops
- Plastic work surfaces (e.g. Corian®)
- Solid wood work surfaces: Only in agreement with the worktop manufacturer (seal the cut-out edges)
- For other materials, you must agree with the manufacturer of the work surface regarding its use.

It is not possible to install the unit in compressed wood work surfaces.

Note: All cut-outs on the work surface must be made in a specialist workshop in accordance with the installation drawing. The cut-out must be made cleanly and precisely because the cut edge is visible on the surface. Clean and degrease the cut-out edges with a suitable cleaning agent (observe the silicone manufacturer's instructions).

Fitting the appliance

1. Prior to inserting the appliance into the worktop cut-out, remove the following transport safety features (**Figure 3**):

- Two panels on the front side of the appliance
- Two fixing screws on the underside of the appliance

Cover the holes on the underside of the appliance with the locking caps.

Note: Keep the transport safety features in a safe place. Before transporting the appliance (e.g. when moving house), refit the transport safety features.

2. Push the appliance into the worktop cut-out from above (**Fig. 4a**).

Note: Make sure that the sealing tape on the underside of the cover is not displaced.

3. **For flush installation only: You must carry out a function test before grouting.** Grout the circumferential gap using a suitable, heat-resistant silicone adhesive (e. g. Novasil®, Pactan®). Smooth the sealing joints using a manufacturer-recommended smoothing agent. Observe the instructions for the silicone adhesive. Only start up the appliance after the silicone adhesive has completely dried (at least 24 hours, depending on the room temperature).

Caution!

On natural stone work surfaces, unsuitable silicone adhesive leads to permanent discolouration.

4. Insert the appliance evenly in the cut-out. From above, push it down firmly into the cut-out.

Notes

- The appliance must be seated securely in the cut-out and must not move (e.g. during cleaning). If the width of the cut-out is at the upper end of the tolerance range, secure battens to the sides of the cut-out, if required.

- Remove both of the plastic parts from the left and right of the cover (**picture 4a**).

5. Level the appliance in the cupboard. Ensure that the cover for the appliance plan lays flat on the work surface. Bend the lower end of the mounting bracket by 90° at the perforation. Screw the mounting bracket securely to the appliance using the enclosed self-tapping screws and secure it to the base of the unit (**fig. 4b**).

6. Secure the control unit to the side panel of the fitted unit (**fig. 4c**).
- Caution!**
Penetrating moisture may result in an electric shock. Do not secure the control unit to the base of the fitted unit.
7. Secure the unit strut (**fig. 5a**). Holes are already provided on the appliance for securing the unit struts in place. Tightly screw in the unit struts on the appliance and on the work surface using the enclosed self-tapping screws.
8. Depending on the installation situation, the exhaust air can be guided in three different directions (A, B and C) (**Fig. 5b**).

Notes

- Depending on the installation situation, different connecting pieces are required.
 - For the exhaust gas guiding, also observe the instructions for the remote fan unit.
9. Secure connecting pieces to the appliance. Secure the exhaust air pipe to the connecting pieces and seal appropriately.
Connection with round pipe (**fig. 6a**).
Connection with flat duct pipe (**fig. 6b**).
Connection with flat duct pipe to the underside of the appliance (**fig. 6c**).
- Note:** If using an aluminium pipe, smooth the connection area beforehand.
10. Connect the connecting cable (**fig. 7**). Firmly insert the control cable from the control unit to the appliance and to the remote fan unit. The plug must snap into place. Connect the control unit to the mains and check that it works correctly. If the appliance does not work: Check that the connection cable is positioned correctly.

Removing the appliance

Disconnect the appliance from the power supply. For flush-mounted appliances, remove the silicone joint. Push out the appliance from below.

Caution!

Damage to appliance! Do not lever out the appliance from above.

fr

Précautions de sécurité importantes

Lire attentivement ce manuel. Ce n'est qu'alors que vous pourrez utiliser votre appareil correctement et en toute sécurité. Conserver la notice d'utilisation et de montage pour un usage ultérieur ou pour le propriétaire suivant.

La sécurité de l'appareil à l'usage est garantie s'il a été encastré conformément à la notice de montage. Le monteur est responsable du fonctionnement correct sur le lieu où l'appareil est installé.

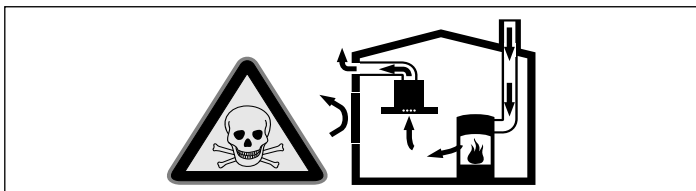
La largeur de la hotte aspirante doit équivaloir à celle de la table de cuisson.

L'installation doit avoir lieu en respectant les prescriptions actuellement en vigueur dans le bâtiment, ainsi que les prescriptions publiées par les compagnies distributrices d'électricité et de gaz.

Danger de mort !

Il y a risque d'intoxication par réaspiration des gaz de combustion.

En cas d'utilisation simultanée de l'appareil en mode évacuation de l'air et d'un foyer à combustion alimenté en air ambiant, veuillez impérativement à ce que l'apport d'air soit suffisant.

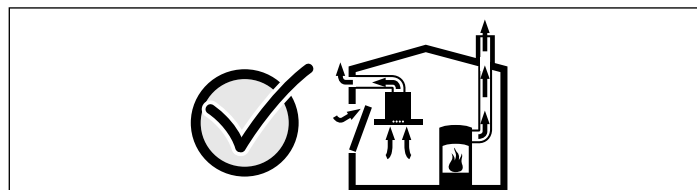


Les foyers à combustion alimentés en air ambiant (par exemple appareils de chauffage, au gaz, au bois, au fioul ou au charbon, les chauffe-eau, chauffe-eau accumulateurs) prélèvent l'air de combustion dans la pièce où ils sont installés et rejettent les gaz de fumée à l'extérieur par le biais d'un système spécifique (cheminée par exemple).

Lorsque la hotte aspirante est en marche, elle prélève de l'air dans la cuisine et dans les pièces voisines ; si l'apport d'air frais est trop faible, une dépression se forme. Des gaz toxiques provenant de la cheminée ou du conduit d'évacuation sont réaspirés dans les pièces d'habitation.

- Il faut donc toujours s'assurer que l'apport d'air frais est suffisant
- La présence d'une ventouse télescopique d'apport et d'évacuation d'air ne suffit pas à assurer le respect de la valeur limite.

Le fonctionnement sûr de l'appareil n'est possible que si la dépression dans la pièce où est installé le foyer ne dépasse pas 4 Pa (0,04 mbar). On y parvient en présence d'ouvertures non obturables ménagées par ex. dans les portes, fenêtres et en association avec des ventouses télescopiques d'admission/ évacuation de l'air à travers la maçonnerie ou par d'autres mesures techniques permettant à l'air d'affluer pour assurer la combustion.



Demandez toujours conseil au maître ramoneur compétent qui pourra évaluer l'ensemble du réseau de ventilation de la maison et vous proposer le moyen le mieux adapté pour l'aération.

Si la hotte aspirante est utilisée exclusivement en mode recyclage, le fonctionnement est possible sans restrictions.

Danger de mort !

Il y a risque d'intoxication par réaspiration des gaz de combustion. Lors de l'installation d'une ventilation avec un foyer relié à une cheminée, l'alimentation électrique de la hotte doit être munie d'un circuit de sécurité approprié.

Risque d'incendie !

- Les dépôts de graisse dans le filtre à graisse peuvent s'enflammer. Ne jamais travailler avec une flamme nue à proximité de l'appareil (par ex. flamber). N'installer l'appareil à proximité d'un foyer à combustibles solides (par ex. bois ou charbon) qu'en présence d'un couvercle fermé et non amovible. Aucune projection d'étincelles ne doit avoir lieu.

- Les dépôts de graisse dans le filtre à graisse peuvent s'enflammer. Les distances de sécurité indiquées doivent être respectées, afin d'éviter une accumulation de chaleur. Veuillez respecter les indications relatives à votre appareil de cuisson. Si votre table de cuisson combine des foyers gaz et électrique, l'écart maximal s'applique.

Il est permis de monter l'appareil avec un seul coté directement à côté d'un meuble haut ou près d'un mur haut. La distance vers la paroi ou le meuble haut doit être d'au moins 50 mm.

- Lors du fonctionnement simultané de plusieurs foyers gaz il y a une forte production de chaleur. L'appareil de ventilation risque d'être endommagé ou de prendre feu. L'appareil de ventilation doit uniquement être combiné avec des foyers gaz qui ne dépassent pas une puissance totale maximale de 18 kW. En cas de dépassement de la puissance totale de 12 kW, il convient de respecter les prescriptions locales concernant la ventilation de la pièce, la taille de la pièce et la combinaison avec des appareils de ventilation en mode évacuation de l'air ou recyclage.

Risque de blessure !

- Des pièces à l'intérieur de l'appareil peuvent présenter des arêtes vives. Porter des gants de protection.

- L'appareil est lourd. 2 personnes sont nécessaires pour déplacer l'appareil. Utiliser exclusivement des moyens appropriés.

Risque de choc électrique !

Des pièces à l'intérieur de l'appareil peuvent présenter des arêtes vives. Il y a risque d'endommagement du câble d'alimentation. Pendant l'installation, veiller à ne pas plier ni coincer le câble d'alimentation.

Risque d'asphyxie !

Le matériel d'emballage est dangereux pour les enfants. Ne permettez jamais aux enfants de jouer avec les matériaux d'emballage.

Risque de basculement !

Cet appareil est très étroit et peut facilement basculer. Ne pas déposer l'appareil debout sur le sol. Poser l'appareil à plat sur le sol.

Consignes générales

Mode Évacuation de l'air

Remarque : L'air sortant ne doit pénétrer ni dans une cheminée en service destinée à évacuer la fumée ou des gaz brûlés, ni dans une gaine servant à aérer les locaux où sont installés des foyers à combustion.

- Si l'air sortant circule par une cheminée non en service destinée à évacuer la fumée ou des gaz brûlés, il faudra vous procurer l'accord du ramoneur compétent dans votre quartier.
- Si l'air sortant traverse la paroi extérieure, il faudrait utiliser une ventouse télescopique.

Conduit d'évacuation

Remarque : Le fabricant de l'appareil décline toute garantie pour les problèmes de fonctionnement liés à la tuyauterie.

- L'appareil atteint un rendement d'autant meilleur que le tuyau d'évacuation est court et droit et que son diamètre est grand.
- Si les tuyaux d'évacuation sont longs, présentent de nombreux coudes ou ont un diamètre inférieur à 150 mm, la puissance maximale d'aspiration ne sera pas atteinte et le ventilateur fera plus de bruit.
- Les tuyaux rigides ou souples constituant le conduit d'évacuation doivent être fabriqués dans un matériau non inflammable.

Conduits de section ronde

Nous recommandons un diamètre intérieur de 150 mm, mais d'au moins 120 mm.

Conduits plats

La section intérieure doit être équivalente au diamètre des conduits ronds.

Ø 150 mm environ 177 cm²

Ø 120 mm environ 113 cm²

- Les conduits plats ne doivent pas présenter aucun coude prononcé.
- Si des tuyaux de plusieurs diamètres sont utilisés, il faut prévoir du ruban adhésif à étancher.

Branchement électrique

⚠ Risque de choc électrique !

Des pièces à l'intérieur de l'appareil peuvent présenter des arêtes vives. Il y a risque d'endommagement du câble d'alimentation. Pendant l'installation, veiller à ne pas plier ni coincer le câble d'alimentation.

Avant de raccorder l'appareil, vérifier l'installation domestique. Veiller à ce que la protection de l'installation domestique soit appropriée. La tension et la fréquence de l'appareil doivent correspondre à l'installation électrique (voir la plaque signalétique).

L'appareil répond à la classe de protection I et doit uniquement être utilisé avec une prise de terre.

Un sectionneur omnipolaire avec un interstice d'ouverture de contact d'au moins 3 mm doit être présent dans l'installation. Celui-ci doit encore être accessible après l'encastrement.

Seul un électricien agréé est habilité à installer ou à remplacer le cordon de raccordement, en respectant les prescriptions en vigueur.

Si le câble de raccordement secteur de cet appareil est endommagé il doit être remplacé par un câble de raccordement spécial qui est en vente auprès du fabricant ou de son service après-vente.

Cotes de l'appareil (fig. 1)

Préparation du meuble (fig. 2a)

Le meuble d'encastrement doit résister à des températures jusqu'à 90°C. La stabilité du meuble d'encastrement doit aussi être garantie après les travaux de découpe.

Confectionner la découpe conformément au croquis d'installation. L'angle du chant de la découpe par rapport au plan de travail doit être de 90°.

Enlever les copeaux après les travaux de découpe. Sceller les chants de la découpe de façon thermostable.

Respecter une distance minimale de 10 mm entre le dessous de l'appareil et les éléments du meuble.

En particulier si le plan de travail est peu épais, assurer sa capacité de résistance et sa stabilité en le renforçant au moyen de structures adaptées. Tenir compte du poids des appareils, sans oublier leur contenu et leurs accessoires. Le matériau utilisé pour le renforcement doit résister à la chaleur et à l'humidité.

Remarque : Vérifier l'aplomb de l'appareil seulement après l'avoir installé dans la découpe.

Encastrement à fleur (fig. 2b)

L'encastrement à fleur dans un plan de travail est possible.

L'appareil peut être encastré dans des plans de travail étanches et thermostables suivants :

- Plans de travail en pierre
- Plans de travail en plastique (par ex. Corian®)
- Plans de travail en bois massif : uniquement après consultation du fabricant du plan de travail (sceller les arêtes de découpe)
- En cas d'autres matériaux, consultez le fabricant du plan de travail concernant l'utilisation.

Un encastrement dans des plans de travail en bois comprimé n'est pas possible.

Remarque : Tous les travaux de découpe sur le plan de travail doivent être effectués dans un atelier spécialiste conformément au croquis d'installation. La découpe doit être exécutée proprement et avec précision, car l'arête de coupe est visible à la surface. Nettoyer et dégraisser les arêtes de la découpe avec un nettoyant approprié (observer les consignes de mise en œuvre du fabricant du silicone).

Pose de l'appareil

1. Avant d'introduire l'appareil dans la découpe du plan de travail, enlever les sécurités de transport suivantes (**fig. 3**) :

- 2 tôles sur le devant de l'appareil
- 2 vis de fixation sur le dessous de l'appareil

Obturer les perçages sur le dessous de l'appareil par le capuchon.

Remarque : Ranger les sécurités de transport. Remonter les sécurités de transport avant de transporter l'appareil (par ex. déménagement).

2. Glisser l'appareil par le haut dans la découpe du plan de travail (**Fig. 4a**).

Remarque : Veiller à ce que le ruban d'étanchéité sur le dessous du recouvrement ne se déplace pas.

3. **Uniquement en cas d'encastrement à fleur : Avant le jointoiment, tester impérativement le fonctionnement !**

Jointoyer l'espace contournant avec une colle silicone thermostable appropriée (par ex. Novasil®, Pactan®). Lisser le joint d'étanchéité avec un produit lissant recommandé par le fabricant. Observer les consignes de mise en œuvre de la colle silicone. Mettre l'appareil en service uniquement après le séchage total de la colle silicone (au moins 24 heures, selon la température ambiante).

Attention !

L'utilisation d'une colle silicone inappropriée occasionne des décolorations définitives sur des plans de travail en pierre naturelle.

4. Introduire l'appareil uniformément dans la découpe. L'appuyer fermement d'en haut dans la découpe.

Remarques

- L'appareil doit se trouver correctement dans la découpe et ne doit pas se décaler (par ex. lors du nettoyage). Si la largeur de la découpe se situe à la limite de tolérance supérieure, fixer si nécessaire des baguettes sur le côté dans la découpe.
- Enlever les deux pièces en plastique à gauche et à droite du recouvrement (**fig. 4a**).

5. Aligner l'appareil dans le meuble. Veiller à ce que le recouvrement de l'appareil repose à plat sur le plan de travail. Plier l'extrémité inférieure de l'équerre de fixation de 90° à la perforation. Visser l'équerre de fixation sur l'appareil et au fond du meuble au moyen des vis à tôle jointes (**fig. 4b**).

6. Fixer l'unité de commande sur la paroi latérale du meuble d'encastrement (**fig. 4c**).

Attention !

De l'humidité qui pénètre peut occasionner un choc électrique. Ne pas fixer l'unité de commande au fond du meuble d'encastrement.

7. Fixer la traverse du meuble (**fig. 5a**). Les trous pour la fixation de la traverse du meuble sont déjà prévus sur l'appareil. Visser la traverse du meuble sur l'appareil et sur le plan de travail au moyen des vis à tôle fournies.

8. Selon la situation de montage, l'évacuation de l'air vicié peut être réalisée dans trois directions différentes (A, B et C) (**fig. 5b**).

Remarques

- Des pièces de connexion différentes sont nécessaires, selon la situation de montage.
- Pour l'évacuation de l'air vicié, respecter aussi la notice relative au moteur séparé.

9. Fixer la pièce de connexion à l'appareil. Fixer le conduit d'évacuation à la pièce de connexion et étancher de manière appropriée.

Raccordement avec conduit rond (**fig. 6a**).

Raccordement avec tube pour conduit plat (**fig. 6b**).

Raccordement avec tube pour conduit plat sur le dessous de l'appareil (**fig. 6c**).

Remarque : En cas d'utilisation d'un tube en aluflex, lisser préalablement la zone de raccordement.

10. Brancher les câbles de raccordement (**fig. 7**). Connecter solidement les câbles de commande de l'unité de commande vers l'appareil et vers le moteur séparé. Les connecteurs doivent s'encliqueter. Connecter l'unité de commande au secteur et contrôler le fonctionnement. Si l'appareil ne fonctionne pas : Vérifier la fixation correcte des câbles de raccordement !

Dépose de l'appareil

Mettre l'appareil hors tension. Si les appareils sont posés en affleurement, enlever le joint en silicone. Extraire l'appareil en le soulevant par-dessus.

Attention !

Risque de détérioration ! Ne pas extraire l'appareil en faisant levier sur le cadre.

nl

⚠ Belangrijke veiligheidsvoorschriften

Lees deze gebruiksaanwijzing zorgvuldig door. Alleen dan kunt u uw apparaat goed en veilig bedienen. Bewaar de gebruiksaanwijzing voor later gebruik of om door te geven aan een volgende eigenaar.

De veiligheid is alleen gewaarborgd bij een deskundige montage volgens de montagehandleiding. De installateur is verantwoordelijk voor een goede werking op de plaats van opstelling.

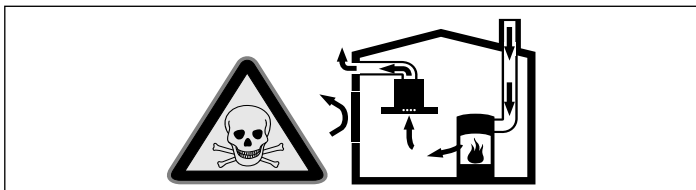
De breedte van de afzuigkap moet minstens overeenkomen met de breedte van het kooktoestel.

Bij de installatie moeten de actuele geldige bouwvoorschriften en de voorschriften van de plaatselijke stroom- en gasleverancier in acht worden genomen.

Levensgevaar!

Teruggezogen verbrandingsgassen kunnen leiden tot vergiftiging.

Altijd voor voldoende luchttoevoer zorgen, wanneer de luchtafvoer plaatsvindt in een ruimte met een vuurbron die gebruikmaakt van de aanwezige lucht.

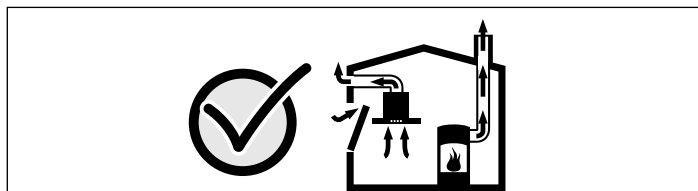


Vuurbronnen die de lucht in de ruimte verbruiken (bijv. apparaten die op gas, olie, hout of kolen worden gestookt, geisers, warmwatertoestellen) trekken de verbrandingslucht uit de opstellingsruimte en voeren de gassen via een afvoer (bijv. schoorsteen) af naar buiten.

In combinatie met een ingeschakelde afzuigkap wordt aan de keuken en aan de ruimtes ernaast lucht onttrokken - zonder voldoende luchttoevoer ontstaat er een onderdruk. Giftige gassen uit de schoorsteen of het afvoerkanaal worden teruggezogen in de woonruimte.

- Zorg daarom altijd voor voldoende ventilatie.
- Een ventilatiekast in de muur alleen is niet voldoende om aan de minimale eisen te voldoen.

U kunt het apparaat alleen dan zonder risico gebruiken wanneer de onderdruk in de ruimte waarin de vuurbron zich bevindt niet groter is dan 4 Pa (0,04 mbar). Dit kan worden bereikt wanneer de voor de verbranding benodigde lucht door niet afsluitbare openingen, bijv. in deuren, ramen, in combinatie met een ventilatiekast in de muur of andere technische voorzieningen, kan worden toegevoerd.



Raadpleeg in ieder geval het bedrijf dat in uw huis zorgt voor de schoorsteenreiniging. Dit bedrijf is in staat het totale ventilatiesysteem van uw huis te beoordelen en kan een voorstel doen voor passende maatregelen op het gebied van de luchttoevoer.

Indien de afzuiging alleen met recirculatie wordt gebruikt, is een onbeperkt gebruik mogelijk.

Levensgevaar!

Teruggezogen verbrandingsgassen kunnen leiden tot vergiftiging. Bij de installatie van een ventilatie met een afvoergebonden vuurbron moet de stroomtoevoer van de kap voorzien worden van een geschikte veiligheidsschakeling.

Brandgevaar!

■ De vetafzettingen in het vetfilter kunnen ontbranden. In de buurt van het apparaat nooit werken met een open vlam (bijv. flamberen). Het apparaat alleen in de buurt van een vuurbron voor vaste brandstoffen (bijv. hout of kolen) installeren wanneer er een afgesloten, niet verwijderbare afscherming aanwezig is. Er mogen geen vonken wegspringen.

■ De vetafzettingen in het vetfilter kunnen ontbranden. De voorgeschreven veiligheidsafstanden dienen te worden aangehouden om warmteophoping te voorkomen. Neem de instructies van uw kooktoestel in acht. Wanneer gas- en elektrische kooktoestellen samen worden gebruikt, geldt de grootst aangegeven afstand.

Het apparaat mag slechts met één zijde direct naast een kast of tegen een wand worden geïnstalleerd. De afstand tot de muur of de kast moet minstens 50 mm bedragen.

■ Bij gelijktijdig gebruik van meerdere gas-kookzones ontwikkelt zich veel warmte. Hierdoor kan het ventilatieapparaat beschadigd of in brand raken. Het ventilatieapparaat mag alleen worden gecombineerd met gas-kookzones die een totaal vermogen van 18 kW niet overschrijden. Bij overschrijding van een totaal vermogen van 12 kW dienen de plaatselijke voorschriften met betrekking tot de ventilatie, de afmetingen van de ruimtes en de combinatie met ventilatie-apparaten voor afvoer- of circulatielucht in acht te worden genomen.

Risico van letsel!

■ Bepaalde onderdelen in het toestel kunnen scherpe randen hebben. Veiligheidshandschoenen dragen.

■ Het toestel is zwaar. Er zijn twee personen nodig om het apparaat te bewegen. Alleen geschikte hulpmiddelen gebruiken.

Gevaar van een elektrische schok!

Bepaalde onderdelen in het toestel kunnen scherpe randen hebben. Hierdoor kan de aansluitkabel beschadigd raken. Aansluitkabel niet knikken of afklemmen bij de installatie.

Verstikkingsgevaar!

Verpakkingsmateriaal is gevaarlijk voor kinderen. Kinderen nooit met verpakkingsmateriaal laten spelen.

Kantelgevaar!

Het apparaat is zeer smal en kan gemakkelijk omkantelen. Apparaat niet rechtop op de bodem plaatsen. Apparaat vlak op de bodem leggen.

Algemene aanwijzingen

Gebruik met afvoerlucht

Aanwijzing: De afvoerlucht mag niet worden afgevoerd via een in gebruik zijnde rook- of gasafvoer, noch via een schacht die dient voor de ontlichting van ruimtes met vuurbronnen.

■ Komt de afvoerlucht terecht in een rook- of gasafvoer die niet in gebruik is, dan dient u een vakbekwame schoorsteenveger te raadplegen.

■ Wordt de afvoerlucht door de buitenmuur geleid, dan raden wij u aan een telescoop-muurkast te gebruiken.

Luchtafvoer

Aanwijzing: Voor klachten die te wijten zijn aan de behuizing staat de fabrikant van het apparaat niet garant.

- U verkrijgt de beste werking van het apparaat door het op een korte, rechte afvoerbuis met een zo groot mogelijke diameter aan te sluiten.
- Bij gebruik van lange, ruwe afvoerbuizen, veel bochten of buisdiameters die kleiner zijn dan 150 mm, wordt het optimale luchtafvoervermogen niet behaald en is het ventilatiegeluid harder.
- De buizen of de slangen die voor de luchtafvoer worden gebruikt, dienen van niet brandbaar materiaal te zijn.

Ronde buizen

Wij adviseren een binnendiameter van 150 mm, in elk geval van minstens 120 mm.

Vierkante buizen

De binnendiameter moet overeenkomen met de diameter van de ronde buizen.

Ø 150 mm ca. 177 cm²

Ø 120 mm ca. 113 cm²

- Vierkante buizen dienen geen scherpe ombuigingen te hebben.
- Gebruik bij een afwijkende buisdiameter een afdichtstrip.

Elektrische aansluiting

⚠ Gevaar van een elektrische schok!

Bepaalde onderdelen in het toestel kunnen scherpe randen hebben. Hierdoor kan de aansluitkabel beschadigd raken. Aansluitkabel niet knikken of afklemmen bij de installatie.

Voor de aansluiting van het apparaat de huisinstallatie controleren. Zorg ervoor dat huisinstallatie goed beveiligd is. Spanning en frequentie van het apparaat dienen met de elektrische installatie overeen te stemmen (zie het typeplaatje).

Het apparaat voldoet aan beschermingsklasse I en mag uitsluitend met randaarde-aansluiting worden gebruikt.

De installatie dient te beschikken over een schakelaar met een contactopening van minstens 3 mm. Deze dient na de inbouw nog toegankelijk te zijn.

Het verleggen of vervangen van de aansluitleiding mag alleen door een elektrotechnicus, met inachtneming van de geldende voorschriften, worden uitgevoerd.

Wanneer de hoofdleiding van dit apparaat beschadigd wordt, dient deze door een speciale aansluitleiding vervangen te worden, die verkrijgbaar is bij de producent of diens klantenservice.

Afmetingen van het apparaat (Afbeelding 1) Meubel voorbereiden (Afbeelding 2a)

het inbouwmeubel moet tot 90 °C temperatuurbestendig zijn. De stabiliteit van het inbouwmeubel moet ook na de uitsnijdingswerkzaamheden gewaarborgd zijn.

De uitsnijding maken volgens het inbouwschema. Ten opzichte van het werkblad dient de hoek van het snijvlak 90° te zijn.

Na uitsnijdingswerkzaamheden de spanen verwijderen. Snijvlakken voorzien van een hittebestendige beschermlaag.

Vanaf de onderkant van het apparaat tot de meubeldelen een minimale afstand van 10 mm aanhouden.

Het draagvermogen en de stabiliteit, vooral bij dunne werkbladen, dient door een geschikte onderconstructie te worden gewaarborgd. Houd rekening met het gewicht van het apparaat incl. de bijkomende inhoud. Het materiaal dat ter versteviging wordt gebruikt, moet bestendig zijn tegen hitte en vocht.

Aanwijzing: De effenheid van het apparaat pas na installatie in de inbouwopening controleren.

Vlakke inbouw (Afbeelding 2b)

Vlakke inbouw in een werkblad is mogelijk.

Het apparaat kan in de volgende temperatuur- en watervaste werkbladen worden ingebouwd:

- Stenen werkbladen
- Werkbladen van kunststof (bijv. Corian®)
- Werkbladen van massief hout: alleen in afstemming met de producent van het werkblad (uitsnijdingsranden voorzien van een beschermlaag)
- Gebruikt u andere materialen, stem dit dan af met de producent van de werkbladen.

Inbouw in werkbladen van spaanplaat is niet mogelijk.

Aanwijzing: Alle uitsnijdingswerkzaamheden aan het werkblad dienen volgens het inbouwschema in een vakwerkplaats te worden uitgevoerd. De uitsnijding dient schoon en precies te worden uitgevoerd, omdat de snijrand zichtbaar is aan het oppervlak. De uitsnijdingsranden met een geschikt schoonmaakmiddel reinigen en ontvetten (verwerkingsaanwijzingen van de producent van de siliconenlijm in acht nemen).

Het apparaat inbouwen

1. Verwijder voordat het apparaat in de uitsnijding van de werkplaat wordt geplaatst, de volgende transportbeveiligingen (**Afb. 3**):

- 2 Platen aan de voorkant van het apparaat
- 2 Borgschroeven aan de onderkant van het apparaat

Breng de sluitkap aan op de boorgaten aan de onderkant van het apparaat.

Aanwijzing: Transportbeveiligingen bewaren.

Transportbeveiligingen weer monteren voordat het apparaat (bijv. bij een verhuizing) wordt vervoerd.

2. Apparaat van boven in de uitsnijding van het werkblad schuiven (**Afbeelding 4a**).

Aanwijzing: Let erop dat het afdichtband aan de onderkant van de afdekking niet verschuift.

3. **Alleen bij vlakke inbouw: voor het voegen beslist een functietest uitvoeren!** Omlopende spleet voegen met een geschikte, temperatuurbestendige siliconenlijm (bijv. Novasil®, Pactan®). De voeg met het door de producent aanbevolen voegmiddel afdichten. Verwerkingsaanwijzingen voor de siliconenlijm in acht nemen. Apparaat pas nadat de siliconenlijm volledig gedroogd is in gebruik nemen (minstens 24 uur, afhankelijk van de kamertemperatuur).

Attentie!

Ongeschikte siliconenlijm leidt bij werkbladen van natuursteen tot permanente verkleuringen.

4. Het apparaat gelijkmatig in de opening plaatsen. Druk het er van bovenaf stevig in.

Aanwijzingen

- Het apparaat moet goed vastzitten in de opening en mag niet verschuiven (bijv. tijdens de reiniging). Wanneer de breedte van de opening bij de bovenste tolerantiegrens ligt, zo nodig lijsten aan de zijkant aanbrengen.

- De beide stukjes van kunststof aan de linker- en rechterkant van de afdekking verwijderen (**Afbeelding 4a**).

5. Apparaat in de kast uitlijnen. Let erop dat de afdekking van het apparaat vlak op het werkblad ligt. Het onderste uiteinde van de bevestigingshoek bij de perforatie 90° buigen.

Bevestigingshoek van het apparaat met de bijbehorende plaatschroeven op het apparaat en op de bodem van het meubel schroeven (**Afbeelding 4b**).

6. Regeleenheid aan de zijwand van het inbouwmeubel bevestigen (**Afbeelding 4c**).

Attentie!

Binnendringend vocht kan een elektrische schok veroorzaken. Regeleenheid niet op de bodem van het inbouwmeubel bevestigen.

7. Meubelsteun bevestigen (**Afbeelding 5a**). Op het apparaat bevinden zich al gaten voor het bevestigen van de meubelsteun. De meubelsteun met de bijbehorende schroeven aan het werkblad vastmaken.

8. Afhankelijk van de inbouwsituatie kan de ventilatie in drie verschillende richtingen plaatsvinden (A, B en C) (**Afbeelding 5b**).

Aanwijzingen

- Afhankelijk van de inbouwsituatie zijn verschillende aansluitstukken vereist.

- Voor de luchtafvoer dient ook de handleiding voor de ventilatormodule in acht te worden genomen.

9. Aansluitstuk aan het apparaat bevestigen. Afvoerbuis aan het aansluitstuk bevestigen en naar behoren afdichten.

Verbinding met ronde buis (**Afbeelding 6a**).

Verbinding met vlak-kanaal buis (**Afbeelding 6b**).

Verbinding met vlak-kanaal buis aan de onderkant van het apparaat (**Afbeelding 6c**).

Aanwijzing: Wordt een aluminium flexbuis gebruikt, maak dan het aansluitingsbereik eerst glad.

10. Verbindingskabel aansluiten (**Afbeelding 7**). De kabel voor de regeleenheid van het apparaat en de ventilatormodule goed inbrengen. De stekkers dienen te vergrendelen. De regeleenheid op het net aansluiten en de werking controleren. Functioneert het apparaat niet, controleer dan of de verbindingskabel goed bevestigd is!

Het apparaat uitbouwen

Haal de spanning van het apparaat. Verwijder bij vlak ingebouwde apparaten de siliconen voeg. Druk het apparaat er van onderen af uit.

Attentie!

Beschadiging van het apparaat! Het apparaat niet vanaf de bovenkant eruit wrikken.

⚠️ Importanti avvertenze di sicurezza

Leggere attentamente le presenti istruzioni per l'uso. Solo così è possibile utilizzare l'apparecchio in modo sicuro e corretto. Custodire con la massima cura le presenti istruzioni per l'uso e il montaggio in caso di un utilizzo futuro o cessione a terzi.

La sicurezza di utilizzo è garantita solo in caso di installazione secondo le regole di buona tecnica riportate nelle istruzioni di montaggio. L'installatore è responsabile del corretto funzionamento nel luogo di installazione.

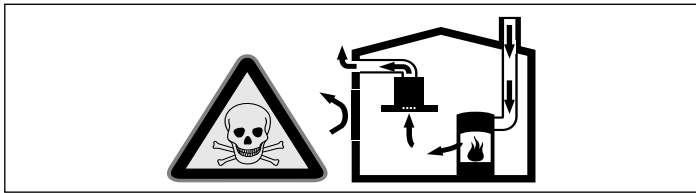
La larghezza della cappa di aspirazione deve corrispondere almeno alla larghezza dei punti di cottura.

Per l'installazione è necessario rispettare le disposizioni in materia di edilizia attualmente in vigore e le norme del fornitore locale di elettricità e gas.

Pericolo di morte!

I gas di combustione riaspirati possono causare avvelenamento.

È necessario assicurare sempre un'alimentazione di aria sufficiente quando l'apparecchio in modalità aspirazione viene utilizzato contemporaneamente a un focolare dipendente dall'aria ambiente.

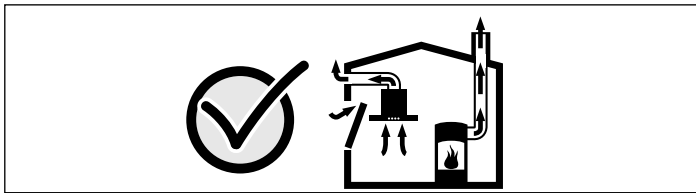


I focolari che dipendono dall'aria ambiente (peres. a gas, olio, legna o carbone, scaldabagno, caldaie elettriche) ricavano l'aria per la combustione dalla stanza ed eliminano i gas di scarico all'esterno attraverso un impianto (peres. camino).

In concomitanza della cappa accesa, dalla cucina e dalle stanze adiacenti viene sottratta dell'aria: senza un'alimentazione sufficiente di aria si crea depressione. I gas velenosi dal camino o dalla cappa di aspirazione vengono riaspirati nelle stanze.

- Assicurare sempre un'alimentazione di aria sufficiente.
- Un'apertura nel muro per alimentazione/scarico aria non garantisce il rispetto del valore limite.

Un esercizio sicuro è possibile solo se la depressione nella stanza in cui è installato il focolare non supera i 4 Pa (0,04 mbar). Questo è garantito se l'aria necessaria alla combustione può affluire nella stanza attraverso aperture non fisse, peres. porte, finestre in combinazione con un canale di adduzione/scarico aria o altre misure tecniche.



Consultate in ogni caso lo spazzacamino responsabile che è in grado di giudicare la ventilazione complessiva in casa e proporre misure adeguate.

Se la cappa è usata solo nella modalità a ricircolo d'aria, il suo esercizio è possibile senza limitazioni.

Pericolo di morte!

I gas di combustione riaspirati possono causare avvelenamento. In caso di installazione di un sistema di aspirazione contemporaneamente a un focolare collegato al camino l'alimentazione della cappa deve essere provvista di un adeguato comando di sicurezza.

Pericolo di incendio!

- I depositi di grasso presenti nel filtro per grassi possono incendiarsi. Non lavorare mai nelle vicinanze dell'apparecchio con fiamme libere (ad es. fiammeggiare). L'installazione dell'apparecchio nelle vicinanze di un focolare per combustibili solidi (ad es. legno o carbone), è consentita solo se questo è dotato di copertura chiusa e non estraibile. Non deve esserci produzione di scintille.

- I depositi di grasso presenti nel filtro per grassi possono incendiarsi. Le distanze di sicurezza prescritte devono essere mantenute per evitare un accumulo di calore. Attenersi alle indicazioni relative al proprio piano di cottura. Se vengono installati punti di cottura a gas ed elettrici insieme, è necessario rispettare la distanza massima indicata.

L'apparecchio deve essere installato solo su un lato direttamente a fianco di un armadio alto o una parete. La distanza dalla parete o da un armadio alto deve essere di almeno 50 mm.

- Quando sono in funzione contemporaneamente più zone di cottura a gas si sviluppa molto calore. Il dispositivo di aspirazione può danneggiarsi o incendiarsi. Utilizzare il dispositivo di aspirazione solo in combinazione con zone di cottura a gas che non superano i 18 kW di potenza complessiva. In caso di superamento della potenza complessiva di 12 kW è necessario osservare le norme locali riguardo ad aerazione e dimensioni degli ambienti e combinazione con dispositivi di aspirazione in modalità di aspirazione o ricircolo.

Pericolo di lesioni!

- Alcuni componenti all'interno dell'apparecchio possono essere affilati. Indossare guanti protettivi.
- L'apparecchio è pesante. Per spostarlo occorrono 2 persone. Utilizzare esclusivamente ausili adeguati.

Pericolo di scossa elettrica!

Alcuni componenti all'interno dell'apparecchio possono essere affilati. Potrebbe venire danneggiato il cavo di collegamento. Durante l'installazione, fare attenzione a non piegare o serrare il cavo di collegamento.

Pericolo di soffocamento!

Il materiale d'imballaggio è pericoloso per i bambini. Non lasciare mai che i bambini giochino con il materiale di imballaggio.

Pericolo di ribaltamento!

L'apparecchio è molto sottile e può ribaltarsi facilmente. Non posizionare l'apparecchio verticalmente sul pavimento. Adagiare l'apparecchio sul pavimento in posizione orizzontale.

Indicazioni generali:

Modalità aspirazione

Avvertenza: L'aria esausta non deve essere immessa né in un camino per il fumo o per i gas di scarico funzionante, né in un pozzo di aerazione dei locali di installazione di focolari.

- Se l'aria esausta viene immessa in un camino per fumo o gas di scarico non in funzione, è necessario ottenere l'autorizzazione di un tecnico specializzato.
- Se l'aria esausta viene condotta attraverso la parete esterna, è necessario utilizzare una cassetta a muro telescopica.

Scarico dell'aria

Avvertenza: Il produttore dell'apparecchio non si fa carico di alcuna garanzia per le contestazioni relative al condotto.

- L'apparecchio raggiunge la massima prestazione con un tubo di scarico corto e dritto, con un diametro possibilmente grande.
- In presenza di tubi di scarico lunghi, con molte curve o con un diametro inferiore a 150 mm, non si raggiunge la prestazione ottimale di aspirazione e il rumore della ventola aumenta.
- I tubi o i tubi flessibili per il condotto di scarico dell'aria devono essere in materiale ignifugo.

Tubi rotondi

Si consiglia un diametro interno di 150 mm, tuttavia di almeno 120 mm.

Canali piatti

La sezione interna deve corrispondere al diametro dei tubi rotondi.

Ø 150 mm ca. 177 cm²

Ø 120 mm ca. 113 cm²

- I canali piatti non devono presentare rinvii taglienti.
- Nel caso di diametri diversi del condotto utilizzare strisce di tenuta.

Collegamento elettrico

⚠️ Pericolo di scossa elettrica!

Alcuni componenti all'interno dell'apparecchio possono essere affilati. Potrebbe venire danneggiato il cavo di collegamento. Durante l'installazione, fare attenzione a non piegare o serrare il cavo di collegamento.

Prima dell'allacciamento dell'apparecchio, controllare l'impianto domestico. Verificare la corretta protezione dell'impianto domestico. Tensione e frequenza dell'apparecchio devono essere compatibili con l'impianto elettrico (vedere la targhetta identificativa).

L'apparecchio appartiene alla classe di protezione I ed è in grado di funzionare solo se dotato di un conduttore di terra.

L'impianto deve possedere un sezionatore universale con un'apertura di contatto di almeno 3 mm. Fare in modo che, una volta terminato il montaggio, questo sia accessibile.

Lo spostamento o la sostituzione del cavo di collegamento possono essere effettuati unicamente da un elettricista qualificato tenendo conto delle relative istruzioni.

Se il cavo di collegamento alla rete dell'apparecchio viene danneggiato, deve essere sostituito da un cavo di collegamento speciale, reperibile presso il produttore o il servizio clienti.

Dimensioni dell'apparecchio (figura 1)

Preparazione del mobile (figura 2a)

Il mobile da incasso deve essere termoresistente fino a 90 °C. La stabilità del mobile da incasso deve essere garantita anche dopo i lavori di intaglio della superficie.

Creare il foro di incasso seguendo lo schema di montaggio. L'angolo della superficie di taglio per il piano di lavoro deve essere di 90°.

Rimuovere i trucioli dopo i lavori di taglio. Sigillare le superfici di taglio in modo refrattario.

Considerare una distanza minima della parte inferiore dell'apparecchio dai componenti del mobile di almeno 10 mm.

La resistenza e stabilità devono essere garantite da basi adeguate, soprattutto in presenza di piani di lavoro sottili. Considerare il peso dell'apparecchio incl. l'eventuale carico aggiuntivo. Il materiale usato per il rinforzo deve essere resistente al calore e all'umidità.

Avvertenza: Controllare la posizione in piano dell'apparecchio dopo la sua installazione nel foro.

Incasso a filo (figura 2b)

È possibile l'incasso a filo in un piano di lavoro.

L'apparecchio può essere montato nei seguenti piani di lavoro idro- e termoresistenti:

- Piani di lavoro in pietra
- Piani da lavoro in materiale sintetico (per es. Corian®)
- Piani di lavoro in legno massiccio: solo previo accordo del Costruttore del piano di lavoro (rivestire i bordi di taglio)
- L'uso di altri materiali è da concordare con il produttore dei piani da lavoro.

Non è possibile l'installazione in piani da lavoro in compensato.

Avvertenza: Tutti i lavori di intaglio della superficie del piano di lavoro devono essere effettuati presso un'officina specializzata seguendo lo schema di montaggio. L'apertura deve essere intagliata in maniera accurata e precisa, in quanto il bordo di taglio è visibile sulla superficie. Pulire e sgrassare i bordi di taglio con un detergente adeguato (seguire le indicazioni del produttore del silicone).

Installare l'apparecchio

1. Prima di inserire l'apparecchio nel foro di incasso del piano di lavoro è necessario rimuovere le seguenti protezioni per il trasporto (**figura 3**):

- 2 lamiere sul lato anteriore dell'apparecchio
- 2 viti di fissaggio sul lato inferiore dell'apparecchio

Chiudere i fori sul lato inferiore dell'apparecchio con il tappo di chiusura.

Avvertenza: Conservare le protezioni per il trasporto. Rimontare le protezioni prima di qualsiasi trasporto dell'apparecchio (ad es. in caso di trasloco).

2. Spingere l'apparecchio dall'alto nel foro di incasso del piano di lavoro (**figura 4a**).

Avvertenza: Fare attenzione a che il nastro di tenuta nella parte inferiore della copertura non si sposti.

3. **Solo in caso di incasso a filo: effettuare un test del funzionamento prima del fissaggio!** Riempire la fessura con una colla al silicone adeguata e termoresistente (per es. Novasil®, Pactan®). Levigare la striscia di silicone con uno dei prodotti raccomandati dal fabbricante. Osservare le indicazioni di lavorazione della colla al silicone. Mettere in funzione l'apparecchio solo dopo che la colla al silicone si è completamente asciugata (almeno 24 ore, a seconda della temperatura ambiente).

Attenzione!

Una colla al silicone non adatta può macchiare indelebilmente i piani di lavoro in pietra.

4. Inserire stabilmente l'apparecchio nel foro di incasso. Spingerlo forte dall'alto dentro il foro di incasso.

Avvertenze

■ L'apparecchio deve restare stabile all'interno del foro di incasso e non spostarsi (per es. durante la pulizia). In caso la larghezza del foro di incasso superi il limite di tolleranza superiore, se necessario fissare dei listelli ai lati del foro.

■ Rimuovere entrambe le linguette in plastica a sinistra e a destra sulla copertura (**figura 4a**).

5. Livellare l'apparecchio nel mobile. Prestare attenzione a che la copertura dell'apparecchio combaci con il piano da lavoro. Inclinare di 90° l'estremità inferiore della squadretta di fissaggio per la perforazione. Fissare la squadretta di fissaggio all'apparecchio e alla base del mobile con le viti per lamiera fornite in dotazione (**figura 4b**).

6. Fissare l'unità di comando sulla parete laterale del mobile da incasso (**figura 4c**).

Attenzione!

L'infiltrazione di umidità può causare scariche elettriche. Non fissare l'unità di comando alla base del mobile da incasso.

7. Fissare i sostegni per il mobile (**figura 5a**). I fori per il fissaggio dei sostegni per il mobile sono già presenti sull'apparecchio. Fissare i sostegni per il mobile all'apparecchio e al piano di lavoro con le viti fornite in dotazione.

8. A seconda delle condizioni di installazione, l'aspirazione può avvenire in tre direzioni diverse (A, B e C) (**figura 5b**).

Avvertenze

■ A seconda delle condizioni di installazione, sono necessari diversi elementi di collegamento.

■ Per l'aspirazione consultare anche le istruzioni del gruppo motore.

9. Fissare gli elementi di collegamento all'apparecchio. Fissare il tubo di scarico direttamente agli elementi di collegamento e applicare le guarnizioni adatte.

Collegamento con tubi rotondi (**figura 6a**).

Collegamento con tubi a canale piatto (**figura 6b**).

Collegamento con tubi a canale piatto nella parte inferiore dell'apparecchio (**figura 6c**).

Avvertenza: Se si utilizza un tubo flessibile in alluminio, levigare prima la zona di raccordo.

10. Allacciare un cavo di collegamento (**figura 7**). Inserire saldamente il cavo di controllo dell'unità di comando nell'apparecchio e nel gruppo motore. Le spine devono scattare in posizione. Allacciare l'unità di comando alla rete e verificarne il funzionamento. Nel caso l'apparecchio non funzioni: controllare la posizione corretta del cavo di collegamento!

Smontare l'apparecchio

Staccare l'apparecchio dalla corrente. Per gli apparecchi montati a filo rimuovere la fuga di silicone. Tirare l'apparecchio dal basso.

Attenzione!

Danni all'apparecchio! Non estrarre l'apparecchio dall'alto.

es

! Indicaciones de seguridad importantes

Leer con atención las siguientes instrucciones. Solo así se puede manejar el aparato de forma correcta y segura. Conservar las instrucciones de uso y montaje para utilizarlas más adelante o para posibles futuros compradores.

Solamente un montaje profesional conforme a las instrucciones de montaje puede garantizar un uso seguro del aparato. El instalador es responsable del funcionamiento perfecto en el lugar de instalación.

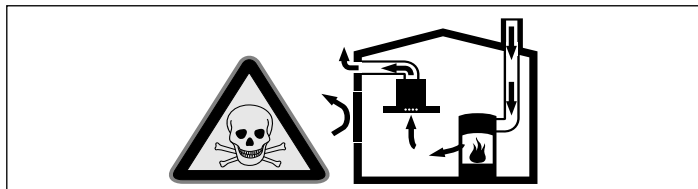
La anchura de la campana extractora debe corresponder por lo menos a la anchura de la zona de cocción.

Para la instalación deben observarse las prescripciones técnicas válidas en cada momento y los reglamentos de las compañías locales suministradoras de electricidad y gas.

¡Peligro mortal!

Los gases de combustión que se vuelven a aspirar pueden ocasionar intoxicaciones.

Garantice una entrada de aire suficiente si el aparato se emplea en modo de funcionamiento en salida de aire al exterior junto con un equipo calefactor dependiente del aire del recinto de instalación.

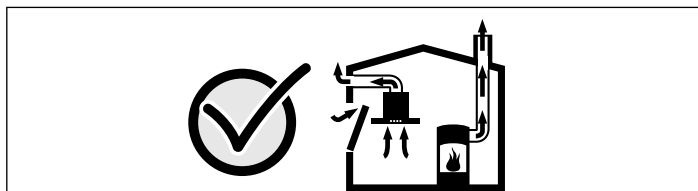


Los equipos calefactores que dependen del aire del recinto de instalación (p. ej., calefactores de gas, aceite, madera o carbón, calentadores de salida libre, calentadores de agua) adquieren aire de combustión del recinto de instalación y evacuan los gases de escape al exterior a través de un sistema extractor (p. ej., una chimenea).

En combinación con una campana extractora conectada se extrae aire de la cocina y de las habitaciones próximas; sin una entrada de aire suficiente se genera una depresión. Los gases venenosos procedentes de la chimenea o del hueco de ventilación se vuelven a aspirar en las habitaciones.

- Por tanto, asegurarse de que siempre haya una entrada de aire suficiente.
- Un pasamuros de entrada/salida de aire no es garantía por sí solo del cumplimiento del valor límite.

A fin de garantizar un funcionamiento seguro, la depresión en el recinto de instalación de los equipos calefactores no debe superar 4 Pa (0,04 mbar). Esto se consigue si, mediante aberturas que no se pueden cerrar, p. ej., en puertas, ventanas, en combinación con un pasamuros de entrada/salida de aire o mediante otras medidas técnicas, se puede hacer recircular el aire necesario para la combustión.



Pedir siempre asesoramiento al técnico competente de su región, que estará en condiciones de evaluar todo el sistema de ventilación de su hogar y recomendarle las medidas adecuadas en materia de ventilación.

Si la campana extractora se utiliza exclusivamente en funcionamiento en recirculación, no hay limitaciones para el funcionamiento.

¡Peligro mortal!

Los gases de combustión que se vuelven a aspirar pueden ocasionar intoxicaciones. Al instalar una ventilación con una placa de cocción con campana extractora, la conducción eléctrica de la campana debe estar provista de los fusibles apropiados.

¡Peligro de incendio!

- Los depósitos de grasa del filtro de grasas pueden prenderse. Nunca trabaje con una llama directa cerca del aparato (p. ej., flambear). Instalar el aparato cerca de un equipo calefactor para combustibles sólidos (p. ej., madera o carbón) solo si se dispone de una cubierta cerrada no desmontable. No deben saltar chispas.
- Los depósitos de grasa del filtro de grasas pueden prenderse. Hay que respetar las distancias de seguridad prescritas para evitar una condensación del calor. Se deben tener en cuenta las indicaciones del recipiente de cocción. Si se utilizan conjuntamente zonas de cocción de gas y eléctricas, rige la distancia indicada más grande.
Solo un lado del aparato debe instalarse directamente junto al armario o pared. La distancia respecto a la pared o al armario en alto debe ser por lo menos de 50 mm.
- Cuando se usan simultáneamente varios fogones de gas se genera mucho calor. El aparato de ventilación puede dañarse o incendiarse. El aparato de ventilación solo puede combinarse con fogones de gas que no superen una potencia total máxima de 12,4 kW. Al exceder la potencia total de 12 kW se deben tener en cuenta los reglamentos locales respecto a la ventilación del área, tamaño del área y combinación con aparatos de ventilación en el modo de aire de extracción o aire de circulación.

¡Peligro de lesiones!

- Las piezas internas del aparato pueden tener bordes afilados. Usar guantes protectores.
- El aparato es pesado. Para mover el aparato se necesitan 2 personas. Utilizar únicamente los medios auxiliares apropiados.

¡Peligro de descarga eléctrica!

Las piezas internas del aparato pueden tener bordes afilados. El cable de conexión podría resultar dañado. No doblar ni aprisionar el cable de conexión durante la instalación.

¡Peligro de asfixia!

El material de embalaje es peligroso para los niños. No dejar que los niños jueguen con el material de embalaje.

¡Riesgo de vuelco!

El aparato es muy estrecho y puede volcar fácilmente. No depositar el aparato de pie, sino plano, en el suelo.

Consejos y advertencias generales

Funcionamiento en salida de aire al exterior

Nota: La salida de aire no debe transmitirse ni a una chimenea de humos o gases de escape en servicio ni a un hueco que sirva como ventilación de los recintos de instalación de equipos calefactores.

- Si la salida de aire se va a evacuar en una chimenea de humos o gases de escape que no está en servicio, será necesario contar previamente con la aprobación correspondiente del técnico competente de la zona.
- Si la salida de aire se evacua mediante la pared exterior, se deberá utilizar un pasamuros telescópico.

Conducto de evacuación del aire

Nota: La garantía del fabricante del aparato no cubre las reclamaciones que se atribuyan al segmento de conductos.

- El aparato alcanza su potencia óptima con un conducto de salida de aire rectilíneo y corto y con un diámetro grande de conducto en la medida de lo posible.
- Con conductos de salida de aire largos y rugosos, muchos codos de tubo o diámetros de tubo de un tamaño inferior a 150 mm no se consigue la capacidad de aspiración óptima y los ruidos del ventilador serán mayores.
- Los tubos o mangueras para el tendido del conducto de salida del aire deben estar fabricados con material ignífugo.

Conductos cilíndricos

Se recomienda un diámetro interior de 150 mm; el diámetro mínimo es de 120 mm en todo caso.

Conductos planos

La sección interior debe corresponder al diámetro de los conductos cilíndricos.

Ø 150 mm aprox. 177 cm²

Ø 120 mm aprox. 113 cm²

- Los conductos planos no deben presentar desvíos pronunciados.
- Si los diámetros de conducto difieren de lo anteriormente mencionado, utilizar tiras obturadoras.

Conexión eléctrica

⚠ ¡Peligro de descarga eléctrica!

Las piezas internas del aparato pueden tener bordes afilados. El cable de conexión podría resultar dañado. No doblar ni aprisionar el cable de conexión durante la instalación.

Comprobar la instalación doméstica antes de conectar el aparato. Verificar que la instalación doméstica dispone de los fusibles apropiados. La tensión y la frecuencia del aparato deben coincidir con la instalación eléctrica del aparato (ver placa de características).

El aparato pertenece a la clase de protección I y solo puede utilizarse conectado a una conexión con conductor de toma a tierra.

Para la instalación se necesita un dispositivo de separación omnipolar con una abertura de contacto de como mínimo 3 mm. Este conector debe quedar accesible una vez finalizado el montaje.

La colocación o la sustitución del cable de conexión solo puede llevarla a cabo un técnico electricista observando las normas pertinentes.

Si el cable de conexión a la red de este aparato resulta dañado, debe sustituirse por un cable de conexión especial, que puede adquirirse en el fabricante o su servicio de asistencia técnica.

Dimensiones del aparato (figura 1)

Preparar el mueble (figura 2a)

El mueble empotrado debe resistir una temperatura de hasta 90 °C. La estabilidad del mueble empotrado debe quedar garantizada tras el trabajo de corte.

Realizar el corte según el esquema de montaje. El ángulo de la superficie de corte hasta la encimera debe ser de 90°.

Retirar las virutas después de los trabajos de corte. Sellar las superficies de corte con material resistente al calor.

Tener en cuenta la distancia mínima de 10 mm entre la parte inferior del aparato y el mueble.

Con estructuras inferiores se ha de garantizar la capacidad de carga así como la estabilidad, sobretodo cuando se trate de encimeras delgadas. Tener en cuenta el peso del aparato incl. carga adicional. El material de refuerzo utilizado deberá ser resistente al fuego y a la humedad.

Nota: La planeidad del aparato se ha de comprobar después de la instalación en el hueco de empotrar.

Montaje enrasado (figura 2b)

Es posible el montaje enrasado en una encimera.

El aparato puede encastrarse en las siguientes encimeras resistentes al agua y a altas temperaturas:

- Encimeras de piedra
- Encimeras de plástico (p. ej., Corian®)
- Encimeras de madera maciza: solo tras la confirmación de la idoneidad por parte del fabricante de la superficie de trabajo (sellar las aristas de corte)
- Para otros materiales consultar la idoneidad de uso al fabricante de la encimera.

No está permitido el montaje en encimeras de madera prensada.

Nota: Todos los trabajos de corte que deban realizarse en la encimera se han de efectuar en un taller especializado siguiendo el esquema de montaje. El corte debe realizarse de modo limpio y preciso, la arista de corte queda visible en la superficie. Limpiar las aristas de corte con un producto de limpieza apropiado y desengrasarlas (observar las instrucciones de uso del fabricante del pegamento de base de silicona).

Instalar el aparato

1. Antes de colocar el aparato en el hueco de la encimera, retirar los siguientes dispositivos de seguridad de transporte (**figura 3**):

- 2 chapas en la parte delantera del aparato
- 2 tornillos de fijación en la parte inferior del aparato

Cerrar las perforaciones de la parte inferior del aparato con la tapa de cierre.

Nota: Guardar los dispositivos de seguridad de transporte. Volver a montar los dispositivos de seguridad de transporte cuando se vaya a transportar el aparato (p. ej., durante una mudanza).

2. Introducir el aparato desde arriba en el hueco de la encimera (**figura 4a**).

Nota: Al hacerlo, tener en cuenta que la cinta selladora de la parte inferior de la tapa no se desplace.

3. Solo para el montaje enrasado: antes de fijar el aparato debe llevarse a cabo una comprobación de funcionamiento. Sellar la hendidura del contorno con un pegamento de base de silicona adecuado resistente a las altas temperaturas (p. ej., Novasil® o Pactan®). Alisar la junta con los productos para alisar recomendados por el fabricante. Observar las indicaciones para el uso del pegamento de base de silicona. Poner en funcionamiento el aparato solo tras el secado completo del pegamento de base de silicona (por lo menos 24 horas, en función de la temperatura ambiente).

¡Atención!

Un pegamento de base de silicona inadecuado puede dar lugar a decoloraciones permanentes en encimeras de piedra natural.

4. Introducir el aparato alineado en el hueco. Presionar firmemente en el hueco desde arriba.

Notas

- El aparato debe asentar bien en el hueco y no puede desplazarse (p. ej., para limpiarlo). Para anchos en el límite superior de tolerancia fijar, en caso necesario, listones en los laterales del hueco.
- Retirar las piezas de plástico de la cubierta en el lado derecho e izquierdo (**fig. 4a**).

5. Nivelar el aparato en el mueble. Observar que la tapa del aparato quede plana sobre la encimera. Doblar 90° el extremo inferior del ángulo de fijación en la perforación. Atornillar el ángulo de fijación en el aparato y en el fondo del mueble con los tornillos para chapa suministrados (**figura 4b**).

6. Fijar la unidad de mando a la pared lateral del mueble empotrado (**figura 4c**).

¡Atención!

La humedad interior puede provocar una descarga eléctrica. No fijar la unidad de mando en el suelo del mueble empotrado.

7. Fijar la riostra del mueble (**figura 5a**). El aparato cuenta con orificios para fijarlo a la riostra del mueble. Atornillar la riostra del mueble al aparato y a la encimera con los tornillos para chapa suministrados.

8. En función de la situación de montaje, el aire de escape puede evacuarse en tres direcciones distintas (A, B y C) (**figura 5b**).

Notas

- En función de la situación de montaje pueden ser necesarios distintos racores de empalme.
- Para la dirección del aire de escape deben tenerse en cuenta también las instrucciones del módulo del ventilador.

9. Fijar el racor de empalme en el aparato. Fijar el tubo de salida de aire en el racor de empalme y obturarlo debidamente.

Empalme con tubo redondo (**figura 6a**).

Empalme con tubo con conducto plano (**figura 6b**).

Empalme con tubo con conducto plano en el lado inferior del aparato (**figura 6c**).

Nota: Si se utiliza un tubo flexible de aluminio, pulir previamente la zona de empalme.

10. Conectar el cable (**figura 7**). Insertar firmemente el cable de mando desde la unidad de mando hacia el aparato y el módulo del ventilador. Los enchufes tienen que encajar. Conectar la unidad de mando a la red y comprobar si funciona. Si el aparato no funciona, comprobar si el cable está fijado correctamente.

Desmontaje del aparato

Desconecte el aparato de la corriente. En los aparatos montados a ras de superficie, retire la junta de silicona. Extraiga el aparato presionando desde abajo.

¡Atención!

¡Daños en el aparato! No intente extraer el aparato haciendo palanca desde arriba.

pt

! Instruções de segurança importantes

Leia atentamente o presente manual. Só assim poderá utilizar o seu aparelho de forma segura e correcta. Guarde as instruções de utilização e montagem para consultas futuras ou para futuros utilizadores.

Só com uma montagem especializada e em conformidade com as instruções de montagem, pode ser garantida a segurança durante a utilização. O instalador é responsável pelo funcionamento correto no local de montagem.

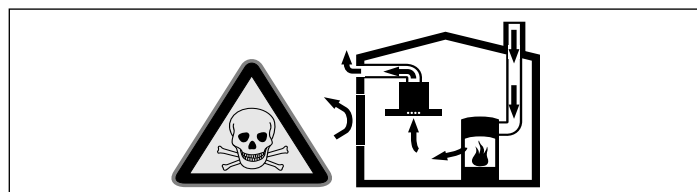
A largura do exaustor tem de, no mínimo, corresponder à largura da placa de cozinhar.

Na sua instalação têm de ser respeitadas as normas de construção em vigor, bem como as normas das entidades locais distribuidoras de electricidade e de gás.

Perigo de vida!

Os gases de combustão aspirados podem levar a intoxicação.

Certifique-se de que há sempre reposição de ar fresco suficiente quando o aparelho é utilizado no modo de exaustão em conjunto com equipamentos de aquecimento que consomem o ar ambiente.

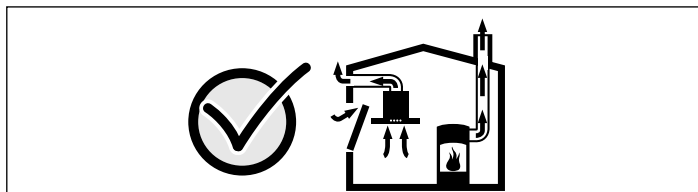


Os equipamentos de aquecimento que consomem o ar ambiente (p.ex. sistemas de aquecimento a gás, óleo, lenha ou carvão, esquentadores, cilindros) utilizam para a combustão o ar do local de montagem e transportam os gases de combustão para o exterior através de um sistema de exaustão (p.ex. uma chaminé).

Quando o exaustor está ligado, retira o ar ambiente à cozinha e aos espaços adjacentes - sem ar suficiente é criada uma pressão negativa. Os gases tóxicos da chaminé ou da conduta de extração voltam a ser aspirados para os espaços de habitação.

- Por isso, tem que existir sempre a reposição de ar fresco suficiente no local da instalação.
- Uma caixa de entrada/exaustão de ar, só por si, não garante a manutenção do valor limite.

O funcionamento sem perigos só é possível se a pressão negativa no local da instalação do fogão não ultrapassar os 4 Pa (0,04 mbar). Isto pode ser conseguido se o ar necessário para a combustão puder ser repostado através de aberturas que não fechem (p. ex. portas, janelas), em ligação com uma caixa de entrada/exaustão de ar, que permitam uma circulação de ar suficiente para a combustão.



Consulte sempre a entidade responsável para avaliar a interligação da ventilação de toda a casa e sugerir as medidas adequadas de ventilação.

Se o exaustor funcionar exclusivamente em circulação de ar, não existe qualquer limitação na sua utilização.

Perigo de vida!

Os gases de combustão aspirados podem levar a intoxicação. No caso de instalação de um ventilador com saída para chaminé, é necessário prever um circuito de segurança na alimentação de corrente da cobertura de exaustão.

Perigo de incêndio!

- A gordura acumulada no filtro pode incendiar-se. Nunca trabalhe com uma chama aberta perto do aparelho (p. ex. flambear). Instalar o aparelho perto de um fogão para combustíveis sólidos (p. ex. madeira ou carvão), somente se existir no local uma cobertura fechada e não retirável. Não pode haver fagulhas a voar.
- A gordura acumulada no filtro pode incendiar-se. É necessário manter as distâncias de segurança indicadas para evitar uma acumulação de calor. Observe as especificações sobre a sua placa de cozinhar. No caso de utilização simultânea de bicos elétricos e a gás, aplica-se a maior distância indicada.
O aparelho pode ser instalado apenas com uma das faces diretamente junto a um armário superior ou a uma parede. A distância mínima em relação à parede ou a um armário superior deve ser, no mínimo, de 50 mm.
- Quando são utilizados vários bicos a gás em simultâneo, é produzido grande calor. O equipamento de ventilação pode ser danificado ou incendiar-se. O equipamento de ventilação só pode ser combinado com zonas de cozinhar a gás que não excedam uma potência total máxima de 18 kW. Caso seja excedida a potência total de 12 kW, devem respeitar-se as normas locais em matéria de ventilação e dimensão de espaços e ponderar-se uma combinação com aparelhos de ventilação por aspiração ou por recirculação.

Perigo de ferimentos!

- Os componentes interiores do aparelho podem ter arestas vivas. Use luvas de proteção.
- O aparelho é pesado. São necessárias 2 pessoas para transportar o aparelho. Utilizar apenas meios auxiliares apropriados.

Perigo de choque elétrico!

Os componentes interiores do aparelho podem ter arestas vivas. O cabo de ligação pode ficar danificado. Não dobrar nem entalar o cabo elétrico durante a instalação.

Perigo de asfixia!

O material de embalagem é perigoso para as crianças. Nunca deixe as crianças brincarem com o material de embalagem.

Perigo de tombar!

O aparelho é muito estreito e pode tombar facilmente. Não coloque o aparelho na vertical no chão. Deite o aparelho de forma plana no chão.

Indicações gerais

Função com exaustão de ar

Nota: O ar evacuado não pode ser encaminhado por uma chaminé de exaustão de fumos ou de gases queimados em funcionamento, nem por uma caixa de ar que sirva de ventilação de locais com lareiras instaladas.

- Caso o ar evacuado tenha de ser encaminhado por uma chaminé de exaustão de fumos ou de gases queimados que não esteja em funcionamento, é necessária uma autorização da entidade supervisora da instalação dos aparelhos de queima.
- Se o ar evacuado for encaminhado através da parede exterior, deve ser utilizada uma caixa mural telescópica.

Tubagem de extração

Nota: O fabricante do aparelho não se responsabiliza por reclamações que resultem do percurso do tubo.

- O aparelho oferece um desempenho ideal quando o tubo de extração é curto e retilíneo, com um diâmetro de grande dimensão.
- A utilização de tubos de exaustão longos e rugosos, com muitas curvas e diâmetro inferior a 150 mm impede um funcionamento ideal e aumenta os ruídos.
- Os tubos ou as mangueiras para colocação da tubagem de extração têm de ser fabricados de material incombustível.

Tubos circulares

Recomendamos um diâmetro interior de 150 mm, no entanto, nunca inferior a 120 mm.

Canais planos

O diâmetro interno tem de corresponder ao diâmetro dos tubos circulares.

Ø 150 mm aprox. 177 cm²

Ø 120 mm aprox. 113 cm²

- Os canais planos não devem apresentar desvios acentuados.
- Em caso de diferentes diâmetros de tubos devem ser aplicadas tiras de vedação.

Ligação eléctrica

⚠ Perigo de choque eléctrico!

Os componentes interiores do aparelho podem ter arestas vivas. O cabo de ligação pode ficar danificado. Não dobrar nem entalar o cabo elétrico durante a instalação.

Antes de ligar o aparelho, verifique a instalação doméstica. Tenha em atenção a segurança adequada da instalação da casa. A tensão e a frequência do aparelho têm de corresponder à instalação elétrica (ver placa de características).

O aparelho corresponde à classe de proteção I e só pode ser operado se estiver ligado a um condutor de proteção.

Na instalação deverá existir um dispositivo de corte onipolar com uma abertura de contacto de, pelo menos, 3 mm. Este tem de se manter acessível após a montagem.

A instalação ou substituição do cabo de ligação só pode ser realizada por um electricista, respeitando as normas aplicáveis.

Se o cabo de ligação à rede for danificado, terá de ser substituído por um cabo de ligação especial, que pode adquirir junto do fabricante ou do respetivo serviço de assistência.

Dimensões do aparelho (Fig. 1)

Preparar o móvel (Figura 2a)

O móvel para encastrar tem de resistir a temperaturas até 90 °C. A estabilidade do móvel para encastrar tem de estar igualmente garantida após os trabalhos de recorte.

Efetue o recorte de acordo com o esquema de montagem. O ângulo da superfície de corte tem de ser de 90° em relação à banca de trabalho.

Remova as aparas depois dos trabalhos de recorte. Vede as superfícies de corte de forma a que resistam ao calor.

Respeite a distância mínima de 10 mm entre a parte inferior do aparelho e os componentes do móvel.

A capacidade de carga e a estabilidade, em especial no caso de tampos de cozinha finos, têm de ser asseguradas com subestruturas adequadas. Ter em conta o peso do aparelho incl. carga adicional. O material de reforço utilizado tem de ser resistente ao calor e à humidade.

Nota: É necessário verificar se o aparelho está nivelado, mas só depois da instalação na abertura do móvel.

Montagem nivelada (Figura 2b)

É possível efetuar uma montagem nivelada numa bancada de trabalho.

O aparelho pode ser montado nas seguintes bancadas de trabalho resistentes à temperatura e água:

- Bancadas de trabalho em pedra
- Bancadas de trabalho em plástico (p. ex., Corian®)
- Bancadas de trabalho em madeira maciça: apenas em concordância com o fabricante da bancada de trabalho (vedar as arestas do recorte)
- No caso de outros materiais, acorde a sua utilização com o fabricante da bancada de trabalho.

Não é possível efetuar uma montagem em bancadas de trabalho de madeira comprimida.

Nota: Todos os trabalhos de recorte na bancada de trabalho devem ser efetuados numa oficina especializada, de acordo com o esquema de montagem. O recorte tem de ser executado de uma forma limpa e exata, dado que a aresta de corte à superfície é visível. Limpe e desengordure as arestas do recorte com um produto de limpeza adequado (respeite as indicações de utilização do fabricante de silicone).

Montar o aparelho

1. Antes de colocar o aparelho no recorte da bancada, remova os seguintes dispositivos de segurança de transporte (**Figura 3**):

- 2 chapas na parte da frente do aparelho
 - 2 parafusos de fixação na parte inferior do aparelho
- Tape os furos na parte inferior do aparelho com o tampão.

Nota: Guarde os dispositivos de segurança de transporte. Volte a montar os dispositivos de segurança de transporte antes de transportar o aparelho (p. ex., ao mudar de casa).

2. Insira o aparelho por cima no recorte da bancada (**Figura 4a**).

Nota: Certifique-se de que a fita vedante não se desloca na parte inferior da cobertura.

3. **Apenas na montagem nivelada: antes de rejuntar, efetue impreterivelmente o teste de funcionamento!** Rejunte a fenda em volta com cola de silicone adequada e resistente à temperatura (p. ex., Novasil®, Pactan®). Alise a fuga vedante com o produto alisante recomendado pelo fabricante. Respeite as indicações de utilização da cola de silicone. Coloque o aparelho em funcionamento apenas quando a cola de silicone estiver completamente seca (pelo menos 24 horas, consoante a temperatura ambiente).

Atenção!

Uma cola de silicone desadequada leva a desbotamentos permanentes de bancadas de trabalho em pedra natural.

4. Insira o aparelho uniformemente no nicho. Empurre-o com firmeza para dentro do nicho, pelo lado de cima.

Notas

- O aparelho deve ficar bem assente no nicho e não pode deslocar-se (p. ex., ao limpar). Se a largura do nicho estiver no limite superior da tolerância, fixe lateralmente réguas no nicho, se necessário.
- Remova ambas as peças de plástico, à esquerda e direita na cobertura (**figura 4a**).

5. Alinhe o aparelho no armário. Certifique-se de que a cobertura do aparelho se encontra de forma plana sobre a bancada de trabalho. Dobre a extremidade inferior do ângulo de fixação em 90° na perfuração. Aparafuse o ângulo de fixação ao aparelho, com os parafusos de folha metálica juntamente fornecidos, e ao fundo do móvel (**Figura 4b**).

6. Fixe a unidade de comando na parede lateral do móvel para encastrar (**Figura 4c**).

Atenção!

A penetração de humidade pode causar choque elétrico. Não fixe a unidade de comando no fundo do móvel para encastrar.

7. Fixe o reforço do móvel (**Figura 5a**). Os furos no aparelho para fixar o reforço do móvel já estão previstos. Aparafuse o reforço do móvel ao aparelho, com os parafusos de folha metálica juntamente fornecidos, e à bancada de trabalho.

8. Consoante a situação de montagem, a saída do ar pode ocorrer em três direções diferentes (A, B e C) (**Figura 5b**).

Notas

- Consoante a situação de montagem, são necessários elementos de ligação diferentes.
- Relativamente à saída do ar, respeite também as instruções referentes ao módulo do ventilador.

9. Fixe o elemento de ligação ao aparelho. Fixe o tubo de extração de ar ao elemento de ligação e vede-o adequadamente.

Ligação com tubo circular (**Figura 6a**).

Ligação com canal plano e tubo (**Figura 6b**).

Ligação com canal plano e tubo na parte inferior do aparelho (**Figura 6c**).

Nota: Se for utilizado um tubo aluflex, alise primeiro a zona de ligação.

10. Ligue o cabo de ligação (**Figura 7**). Insira bem os cabos de comando desde a unidade de comando ao aparelho e ao módulo do ventilador. As fichas têm de encaixar firmemente. Ligue a unidade de comando à rede e verifique o funcionamento. Se o aparelho não estiver a funcionar: verifique o assentamento correto dos cabos de ligação!

Desmontar o aparelho

Desligar o aparelho da alimentação eléctrica. Nos aparelhos encastrados de forma nivelada, remover a junta de silicone. Pressionar o aparelho para fora pela parte inferior.

Atenção!

Danos no aparelho! Não puxar o aparelho pela parte superior.

SV

⚠ Viktiga säkerhetsanvisningar!

Läs bruksanvisningen noggrant. Det är viktigt för att du ska kunna använda enheten säkert och på rätt sätt. Spara bruks- och monteringsanvisningen för framtida bruk och eventuella kommande ägare.

En säker användning kan bara garanteras om spisfläkten monteras på fackmässigt sätt och i enlighet med monteringsanvisningen. Installatören ansvarar för en felfri funktion på platsen.

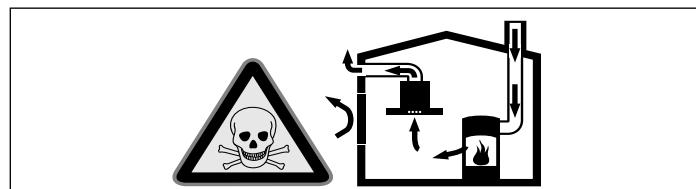
Köksfläkten ska vara minst lika bred som spishällen.

Gällande byggregler och lokala föreskrifter beträffande gas och el måste följas i samband med monteringen.

Livsfara!

Förbränningsgaser som sugts tillbaka kan orsaka förgiftning.

Sörj alltid för en god lufttillförsel om enheten körs i frånluftsdrift i närheten av en eldstad som utnyttjar inomhusluften.

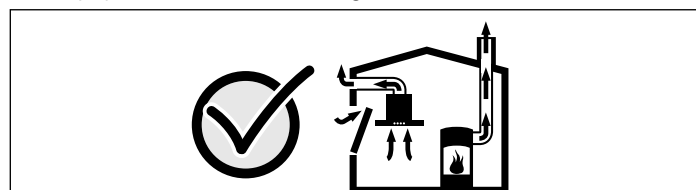


Eldstäder som är beroende av rumsluft (t.ex. värmeapparater som drivs med gas, olja, ved eller kol, genomströmningsapparater, varmvattenberedare) tar sin förbränningsluft ur det utrymme där enheten är installerad och leder ut avgaserna i det fria via en avgasanläggning (t.ex. skorsten).

När en köksfläkt är igång dras rumsluften från köket och intilliggande rum - om tillräcklig tilluft saknas uppstår undertryck. Giftiga gaser sugas då tillbaka från skorstenen eller utloppsschaktet och in i bostadens rum.

- Därför måste man se till att det finns tillräckligt med tilluft.
- Enbart ett ventilationsgaller för till-/frånluft säkerställer inte att gränsvärdena upprätthålls.

Säker drift är möjlig endast om undertrycket i det rum där eldstaden befinner sig inte överskrider 4 Pa (0,04 mbar). Detta uppnår du genom att låta den luft som krävs för förbränningen strömma till genom öppningar som inte går att stänga, t.ex. dörrar, fönster, genom ventilationsgaller för tilluft/frånluft eller med hjälp av andra tekniska åtgärder.



Rådgör i varje enskilt fall med lokalt ansvarig sotare, som kan bedöma husets ventilationssystem i sin helhet och föreslå lämpliga åtgärder för ventilationen.

Om köksfläkten körs enbart med cirkulationsdrift, kan den användas utan begränsningar.

Livs fara!

Förbränningsgaser som sugts tillbaka kan orsaka förgiftning. Vid installation av fläkt ovanför eldstad med skorsten ska fläktens strömförsörjning förses med en särskild säkerhetsbrytare.

Brandrisk!

- Avlagringar i fettfiltret kan antändas. Använd aldrig öppen eldslåga i närheten av enheten (t.ex. flambering). Produkten får endast monteras i närheten av eldstad för fasta bränslen (t.ex. trä eller kol) om eldstaden har ett slutet, ej avtagbart lock. Den får inte ge ifrån sig gnistor.
- Avlagringar i fettfiltret kan antändas. För att undvika värmealstring bör du se till att alltid följa angivna säkerhetsavstånd. Ta reda på vad som gäller för din spishäll. Om gas- och elhäll ska användas tillsammans gäller det högsta, angivna avståndet. Spisfläkten får endast monteras med ena sidan direkt mot högskåp eller vägg. Minimavståndet mot högskåp eller vägg ska vara 50 mm.
- Har du flera brännare igång samtidigt, så blir det väldigt varmt. Fläkten kan bli skadad eller börja brinna. Fläkten är bara avsedd för gashållar med maxeffekt lägre än 18 kW. Överskrider totaleffekten 12 kW, så måste du följa de lokala föreskrifterna för ventilation, rumsvolym och fläktkombinationer med evakuering eller cirkulationsdrift.

Skaderisk!

- En del komponenter inuti enheten har vassa kanter. Bär alltid skyddshandskar.
- Enheten är tung. Det krävs två personer för att flytta enheten. Använd endast härför avsedda hjälpmedel.

Risk för elstötar!

Det finns komponenter inuti enheten som har vassa kanter. Anslutningskabeln kan skadas. Anslutningskabeln får inte vikas eller klämmas vid installationen.

Kvävningsrisk!

Förpackningsmaterial är farligt för barn. Låt aldrig barn leka med förpackningsmaterialet.

Tipprisk!!

Enheten är väldigt smal och kan lätt välta. Ställ inte enheten upprätt på golvet. Lägg enheten ned på golvet.

Allmänna anvisningar

Frånluftsdraft

Anvisning: Den utgående luften leds ut i en rök- eller avgasgång, som är i drift, eller via en kanal som används för att ventilera utrymmen med eldstäder.

- Om den utgående luften ska ledas via en rök- eller avgasgång som inte används, måste tillstånd inhämtas från ansvarig sotarmästare.
- Om den utgående luften ska ledas ut genom en yttervägg, måste anslutningslåda mot mur användas.

Frånluftsledning

Anvisning: Enhetens tillverkare ger ingen garanti beträffande reklamationer som kan härledas till rördragningen.

- Enheten når bäst effekt genom ett kort, rakt frånluftsrör och största möjliga rördiameter.
- Man får ingen optimal utsugningseffekt om man sätter in långa stråva frånluftsrör, många rörböjar, eller om man använder rördiametrar under 150 mm. Fläktljudet blir dessutom högre.
- Rör eller slangar som ska leda bort frånluften får inte vara av brännbart material.

Rundrör

En innerdiameter på 150 mm rekommenderas, dock minst 120 mm.

Plankanaler

Det inre tvärsnittet ska motsvara rundrörens diameter.

Ø 150 mm ca. 177 cm²

Ø 120 mm ca. 113 cm²

- Plankanaler får inte ha skarpa krökar.
- Använd tätningsremсор vid avvikande rördiametrar.

Elektrisk anslutning

⚠ Risk för elstötar!

Det finns komponenter inuti enheten som har vassa kanter. Anslutningskabeln kan skadas. Anslutningskabeln får inte vikas eller klämmas vid installationen.

Kontrollera avsäkringarna innan du ansluter enheten. Se till så att avsäkringen klarar installationen. Enhetens spänning och frekvens måste stämma överens med elinstallationen (se typskylten).

Enheten har skyddsklass I och ska vara ansluten till skyddsjord. Installationen kräver en allpolig brytare med brytavstånd på min. 3 mm. Den måste vara åtkomlig även efter inbyggnaden.

Det är bara behörig elektriker som får dra eller byta anslutningsladd enligt gällande föreskrifter.

Är nätsladden till enheten skadad, så måste den bli utbytt mot specialsladd från tillverkaren eller service.

Enhetens mått (bild 1)

Preparera stommen (bild 2a)

Stommen ska tåla minst 90 °C. Stommen måste vara stabil även efter att du gjort urtagen.

Gör urtagen enligt monteringsritningen. Vinkeln mot bänkskivan ska vara 90°.

Ta bort sågspånen när du gjort urtag. Försegla kanterna värmebeständigt.

Minimavståndet från enhetens undersida till stomdelar ska vara 10 mm.

Bärförmågan och stabiliteten ska säkerställas med hjälp av lämpliga underliggande stödkonstruktioner, framför allt hos tunna bänkskivor. Apparatens vikt inkl. ytterligare belastning måste ingå i beräkningen. Till förstärkningen måste man använda ett material som är värme- och fuktbeständigt.

Anvisning: Kontrollera apparatens planhet först efter installationen i inbyggnadsöppningen.

Kant-i-kant-installation (bild 2b)

Det går att installera enheten kant-i-kant med bänkskivan.

Enheten går att montera i följande värmebeständiga och vattentäta bänkskivor:

- stenbänkskivor
- plastbänkskivor (t.ex. Corian®)
- massiva träbänkskivor: enligt bänkskivtillverkarens anvisning (försegla urtagskanterna)
- Övriga material, kontrollera med tillverkaren.

Det går inte att installera i MDF-skivor och liknande.

Anvisning: Låt ett snickeri göra alla urtag på bänkskivan enligt monteringsritningen. Urtaget ska vara rent och exakt eftersom du ser kanten på ovansidan. Rengör och fetta av urtagskanteran med lämpligt rengöringsmedel (följ silikontillverkarens anvisningar).

Bygga in apparaten

1. Ta bort följande transportsäkringar (**bild 3**) innan du sätter enheten i urtaget i bänkskivan:

- 2 plåtar på enhetens framsida
- 2 fästskruvar på undersidan av enheten

Täck hålen på undersidan av enheten med täcklocken.

Anvisning: Spara transportsäkringarna. Sätt i transportsäkringarna igen vid transport av enheten (t.ex. flytt).

2. Sätt i enheten uppifrån i urtaget i bänkskivan (**bild 4a**).

Anvisning: Se till så att tätningen på undersidan av höljet inte blir förskjutet.

3. **Gäller bara kant-i-kant-montering: gör en funktionskontroll före fogningen!** Foga runt om med lämplig, värmebeständig silikonfog (t.ex. Novasil®, Pactan®). Glätta fogen enligt tillverkarens anvisningar. Följ silikontillverkarens anvisningar. Använd inte enheten förrän silikonfoget torkat ordentligt (minst 24 timmar, beroende på rumstemperatur).

Obs!

Använder du fel silikonmassa, kan bänkskivor i natursten bli missfärgade.

4. Sätt i enheten jämnt i urtaget. Tryck fast ovanifrån i urtaget.

Anvisningar

- Enheten måste sitta fast i urtaget utan att glappa (t.ex. vid rengöring). Om urtagsbredden tangerar övre toleransen, fäst sidlister i urtaget om det behövs.

- Ta bort de båda plastdelarna vänster och höger om skyddet (**bild 4a**).

5. Centrera enheten i stommen. Se till så att höljet till enheten ligger plant på bänkskivan. Vinkla den undre änden på fästvinkeln 90° mot perforeringen. Skruva fast fästvinkeln med medföljande plåtskruv på enheten och skruva sedan fast i stommen (**bild 4b**).

6. Fäst styrenheten på sidan av stommen (bild 4c).

Obs!

Risk för stötar om fukt tränger in! Fäst inte styrenheten på stombotten.

7. Fästa stomstag (bild 5a). Enheten har förborrade hål för stomstag. Fäst stomstaget i enheten med medföljande plåtskruv och skruva fast i bänkskivan.

8. Du kan dra evakueringen åt 3 olika håll (A, B och C) beroende på inbyggnaden (bild 5b).

Anvisningar

- Varje inbyggnad kräver olika anslutningsstycken.
- Följ även anvisningarna till motorenheten när du drar evakueringen.

9. Fäst anslutningsstycke på enheten. Fäst evakueringen på anslutningsstycke med lämplig tätning.

Anslutning med rör (bild 6a).

Anslutning med kanal (bild 6b).

Anslutning med kanal på enhetens undersida (bild 6c).

Anvisning: Använder du aluminiumflexslang, glätta anslutningsdelen först.

10. Sätt i anslutningskabeln (bild 7). Sätt i styrkabeln från styrenheten till enheten och motorenheten ordentligt. Kontakterna ska snäppa fast. Nätanslut styrenheten och gör funktionskontroll. Om enheten inte fungerar: kontrollera att anslutningskabeln sitter i ordentligt!

Montera ur apparaten

Gör apparaten strömlös. Ta bort silikonfoggen hos apparater som byggts in helt i nivå med bänkskivan. Tryck ut apparaten underifrån.

Obs!

Risk att apparaten skadas om man försöker att lirka ur apparaten uppifrån!

da

⚠️ Viktige sikkerhedsanvisninger

Læs denne vejledning omhyggeligt igennem. Det er en forudsætning for, at apparatet kan betjenes sikkert og korrekt. Opbevar brugs- og montagevejledningen til senere brug eller til kommende ejere af apparatet.

Sikkerheden under brug er kun sikret, hvis emhætten er blevet monteret korrekt iht. monteringsvejledningen. Installatøren har ansvaret for, at apparatet fungerer fejlfrit på opstillingsstedet.

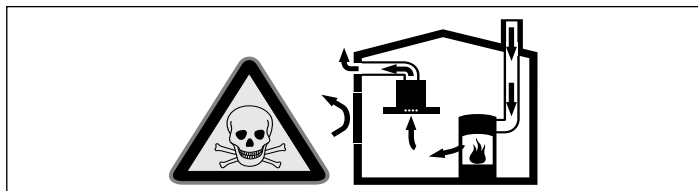
Bredden på emhætten skal mindst svare til bredden på kogepladen.

Til installationen skal de aktuelt gyldige byggeforskrifter og forskrifterne fra de lokale strøm- og gasforsyningselskaber følges.

Livsfare!

Retursugning af forbrændingsgasser kan medføre forgiftning.

Sørg altid for tilstrækkelig lufttilførsel, når emhætten anvendes med aftræksfunktionen i samme rum som et ildsted, hvis lufttilførsel sker fra indeluften.

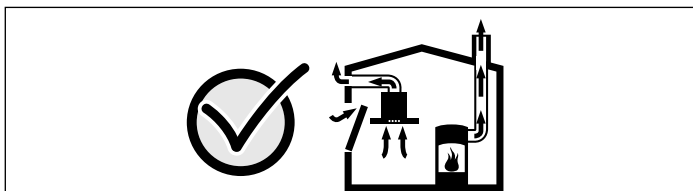


Ildsteder, hvis lufttilførsel sker fra indeluften, (f.eks. gas-, olie-, træ- eller kulfyrede varmeapparater, gennemstrømningsvandvarmere, vandvarmere) henter deres forbrændingsluft fra opstillingsrummet og fører røggassen ud gennem en røggaskanal (f.eks. skorsten) til det fri.

En tændt emhætte trækker indeluft ud af køkkenet og tilstødende rum. Hvis lufttilførslen er utilstrækkelig, opstår der et undertryk. Derved kan giftige gasser fra skorstenen eller aftrækskanalen blive suget tilbage og ind i beboelsesrummene.

- Derfor skal der altid være en tilstrækkelig stor lufttilførsel.
- En murkasse til lufttilførsel/aftræksluft alene sikrer ikke, at grænseværdien overholdes.

Risikofri drift er kun mulig, når undertrykket i rummet, hvor ildstedet er opstillet, ikke overskrider 4 Pa (0,04 mbar). Dette kan sikres ved, at den luft, der kræves til forbrændingen, kan strømme ind gennem åbninger, som ikke kan lukkes, f.eks. i døre, vinduer, igennem en murkasse til lufttilførsel/aftræksluft eller ved andre tekniske foranstaltninger.



Spørg under alle omstændigheder den ansvarshavende skorstensfejermester til råds. Vedkommende kan bedømme husets samlede ventilationsituation og forslå en passende ventilationsforanstaltning.

Benyttes emhætten udelukkende i cirkulationsdrift, kan den benyttes uden indskrænkninger.

Livsfare!

Retursugning af forbrændingsgasser kan medføre forgiftning. Ved installation af udsugning ved et ildsted, som er forbundet med en skorsten, skal emhættens strømtilførsel forsynes med en egnet sikkerhedsafbryder.

Brandfare!

- Fedtaflejringer i fedtfilteret kan blive antændt. Der må ikke arbejdes ved åben ild (f.eks. flambering) i nærheden af emhætten. Emhætten må kun installeres i nærheden af et ildsted til fast brændsel (f.eks. træ eller kul), hvis der forefindes en lukket, ikke aftagelig afdækning. Der må ikke kunne forekomme gnister.

- Fedtaflejringer i fedtfilteret kan blive antændt. Overhold de foreskrevne sikkerhedsafstande for at undgå, at der sker en varmeophobning. Overhold også anvisningerne for komfuret. Hvis der både anvendes gas- og elkogezoner, gælder den største afstand, der er angivet.

Emhætten må kun monteres direkte op ad et højskab eller en væg i den ene side. Afstanden til væggen eller højskabet skal være mindst 50 mm.

- Der udvikles meget kraftig varme, når der er flere gaskogezoner i brug samtidig. Emhætten kan blive beskadiget eller bryde i brand. Emhætten må kun bruges i kombination med gaskogezoner, som ikke overskrider en maksimal samlet effekt på 18 kW. Hvis den samlede effekt overskrider 12 kW, skal de lokale forskrifter for rumventilation og rumstørrelse i kombination med ventilationsenheder i udsugnings- eller recirkulationsdrift overholdes.

Fare for tilskadekomst!

- Komponenterne indvendig i emhætten kan have skarpe kanter. Brug beskyttelseshandsker.
- Emhætten er tung. Der kræves 2 personer for at flytte emhætten. Anvend kun egnede hjælpemidler.

Fare for elektrisk stød!

Komponenterne indvendig i emhætten kan have skarpe kanter. Tilslutningskablet kan blive beskadiget. Sørg for, at tilslutningskablet ikke får knæk eller kommer i klemme under installationen.

Fare for elektrisk stød!

Apparatet er udstyret med et EU-Schuko-stik (sikkerhedsstik). For at sikre korrekt jordforbindelse i stikkontakter i Danmark skal apparatet tilsluttes med en egnet stik-adapter Denne adapter (tilladt til maks 13 ampere) kan bestilles via kundeservice (reservedel nr. 616581).

Fare for kvælning!

Emballagemateriale er farligt for børn. Sørg for, at børn ikke leger med emballagemateriale.

Fare for at apparatet vælter!

Apparatet er meget smalt og kan let vælte. Stil ikke apparatet opretstående på gulvet. Læg apparatet fladt ned på gulvet.

Generelle anvisninger

Drift med aftræksfunktion

Bemærk: Aftræksluften må ikke ledes ud i en røg- eller røggasskorsten, der er i brug, eller i en skakt, der benyttes til udluftning af rum, hvor der findes ildsteder.

- Hvis aftræksluften skal ledes bort gennem en røg- eller røggasskorsten, som ikke mere er i brug, skal dette godkendes af den ansvarshavende skorstensfejer.
- Hvis aftræksluften ledes ud gennem en ydervæg, skal der anvendes en teleskop-murkasse.

Aftræksledning

Bemærk: Emhættens producent påtager sig intet ansvar ved reklamationer, som skyldes rørføringen.

- Apparatet opnår sin optimale ydelse ved et kort, lige aftræksrør med en diameter, som er så stor som muligt.
- Ved lange, ru aftræksrør, mange rørbøjninger eller rørdiameter, som er mindre end 150 mm, opnås den optimale udsugningseffekt ikke, og støjen fra ventilatoren bliver kraftigere.
- Rør eller slanger, der lægges som aftræksledning, skal være af ubrændbart materiale.

Rundrør

Der anbefales en indvendig diameter på 150 mm, dog mindst 120 mm.

Fladkanaler

Det indvendige tværsnit skal svare til rundrørens diameter.

Ø 150 mm ca. 177 cm²

Ø 120 mm ca. 113 cm²

- Fladkanaler må ikke have skarpe bøjninger.
- Ved afvigende rørdiameter skal der anvendes tætningsstrimler.

Elektrisk tilslutning

⚠ Fare for elektrisk stød!

Komponenterne indvendig i emhætten kan have skarpe kanter. Tilslutningskablet kan blive beskadiget. Sørg for, at tilslutningskablet ikke får knæk eller kommer i klemme under installationen.

Kontroller den elektriske installation i huset, inden apparatet tilsluttes. Der skal anvendes en egnet afsikring i husets installation. Apparatets spænding og frekvens skal stemme overens med den elektriske installation (se typeskilt).

Apparatet er klassificeret iht. beskyttelsesklasse I og må kun anvendes med en sikkerheds-jordforbindelse.

Der skal indgå en alpolet afbryder med mindst 3 mm kontaktafstand i installationen. Dette stik skal også være tilgængeligt efter indbygningen.

Flytning eller udskiftning af tilslutningsledningen må kun udføres af en faglært elektriker under hensyntagen til de gældende forskrifter.

Hvis apparatets nettilslutningsledning bliver beskadiget, skal den udskiftes med en speciel tilslutningsledning, som fås hos producenten eller dennes kundeservice.

Apparatets mål (figur 1)

Klargøring af skab (figur 2a)

Indbygningsskabene skal være temperaturbestandige op til 90 °C. Det skal sikres, at indbygningsskabene stadig er stabile efter udkæring.

Udfør udkæringen iht. montagetegningen. Snitfladen skal have en vinkel på 90° til bordpladen.

Fjern alle spåner, når udkæringen er færdig. Snitfladerne skal forsegles varmebestandigt.

Overhold en minimumafstand på 10 mm fra apparatets underside til skabdelene.

Bæreevnen og stabiliteten skal sikres vha. egnede underkonstruktioner, især ved tynde arbejdsborde. Tag hensyn til apparatets vægt inkl. den yderligere last fra det, der sættes ind i ovnen. Det anvendte forstærkningsmateriale skal være varmebestandigt og fugtsikkert.

Bemærk: At apparatet er jævnt indbygget, skal først tjekkes efter installationen i monteringsåbningen.

Planforsænket indbygning (figur 2b)

Det er muligt at indbygge apparatet planforsænket i en bordplade.

Apparatet kan indbygges i følgende temperatur- og vandfaste bordplader:

- Bordplader af sten
- Bordplader af kunststof (f.eks. corian®)
- Bordplader af massivt træ: Kun efter aftale med producenten af bordpladen (forsegling af udkæringskanter)
- Ved andre materialer skal bordpladeproducenten spørges til råds.

Indbygning i bordplader af prestræ er ikke mulig.

Bemærk: Alle udkæringer i bordpladen skal udføres iht. montagetegningen på et autoriseret værksted. Udkæringerne skal udføres præcist med renskårne kanter, fordi snitkanterne er synlige på overfladen. Udkæringskanter skal rengøres og affedtes med et egnet rengøringsmiddel (overhold arbejdsanvisningerne fra silikoneproducenten).

Indbygge apparatet

1. Inden apparatets placeres i udkæringen i bordpladen, skal følgende transportsikringer fjernes (**figur 3**):
 - 2 plader på forsiden af apparatet
 - 2 fikseringsskruer på undersiden af apparatet
 Luk hullerne på undersiden af apparatet med afdækningerne.

Bemærk: Opbevar transportsikringerne. Monter transportsikringerne igen, hvis apparatet skal transporteres (f.eks. ved en flytning).

2. Skyd apparatet ned i udkæringen i bordpladen oppefra (**Figur 4a**).

Bemærk: Pas på, at tætningsbåndet på undersiden af afdækningen ikke bliver forskubbet.

3. **Kun ved planforsænket indbygning: Der skal ubetinget udføres en funktionstest inden fugningen!** Spalten skal udfuges hele vejen rundt med en egnet, temperaturbestandig silikonemasse (f.eks. Novasil®, Pactan®). Glat tætningsfugen med det glattemiddel, som er anbefalet af producenten. Overhold arbejdsanvisningerne for silikonemassen. Tag først apparatet i brug, når silikonemassen er gennemtør (tidligst efter 24 timer, afhængig af rumtemperatur).

Pas på!

Ved bordplader af natursten kan en uegnet silikonemasse forårsage permanente misfarvninger.

4. Placer apparatet midt i udkæringen. ryk det fast i udkæringen oppefra.

Anvisninger

- Apparatet skal være fastgjort i udkæringen og må ikke kunne forskyde sig (f.eks. ved rengøring). Fastgør om nødvendigt lister i siden af udkæringen, hvis udkæringsens bredde er tæt på den øverste tolerancegrænse.
- Fjern de to kunststofdele i højre og venstre side af afdækningen (**figur 4a**).

5. Indjuster apparatet i skabet. Sørg for, at apparatets afdækning ligger plant på bordpladen. Bøj den underste del af vinkelbeslaget 90° ved perforeringen. Skru vinkelbeslaget fast på apparatet med de vedlagte pladeskruer og i skabsbunden (**figur 4b**).

6. Fastgør styreenheden på indbygningsskabets sidevæg (**figur 4c**).

Pas på!

Indtrængende fugtighed kan forårsage et elektrisk stød. Styreenheden må ikke fastgøres på bunden af indbygningsskabet.

7. Fastgør afstivningslisten (**figur 5a**). Apparatet er på forhånd forsynet med huller til fastgøring af afstivningslisten. Skru afstivningslisten fast på apparatet med de vedlagte pladeskruer og på bordpladen.
8. Afhængig af den pågældende indbygningssituation kan aftrækskanalen føres i tre forskellige retninger (A, B eller C) (**Figur 5b**).

Anvisninger

- Afhængig af den pågældende indbygningssituation er det nødvendigt med forskellige tilslutningsstudse.
- Ved føringen af aftrækskanalen skal vejledningen for ventilationsmodulet også følges.

9. Fastgør tilslutningsstudsene på apparatet. Fastgør aftræksrøret på tilslutningsstudsene, og tæt forbindelsen på egnet vis.

Tilslutning med rund aftrækskanal (**figur 6a**).

Tilslutning med flad aftrækskanal (**figur 6b**).

Tilslutning med flad aftrækskanal på apparatets underside (**figur 6c**).

Bemærk: Hvis der anvendes aluflexrør, skal tilslutningsområdet gattes forinden.

10. Tilslut forbindelseskablerne (**figur 7**). Styrekablerne fra styreenheden til apparatet og til ventilationsmodulet skal stikkes fast ind i stikkene. Stikkene skal gå i indgreb. Tilslut styreenheden til netforsyningen, og kontroller funktionen. Hvis apparatet ikke fungerer: Kontroller, at forbindelseskablerne er placeret korrekt!

Demontering af apparatet

Gør apparatet strømløst. Fjern silikonefugen ved planforsænket monterede apparater. Tryk apparatet nedefra op og tag den ud.

Pas på!

Skade på apparatet! Apparatet må ikke pilles ud ovenfra vha. værktøj.

⚠ Viktige sikkerhetsanvisninger

Les denne bruksanvisningen nøye. Det er en forutsetning for at du skal kunne bruke apparatet på en sikker og riktig måte. Ta vare på bruks- og monteringsanvisningen slik at du kan bruke den igjen senere eller gi den videre til eventuelle kommende eiere av apparatet.

Sikkerheten under bruken er kun garantert dersom monteringen foretas forskriftsmessig i henhold til monteringsveiledningen. Installatøren er ansvarlig for at apparatet fungerer som det skal på oppstillingsstedet.

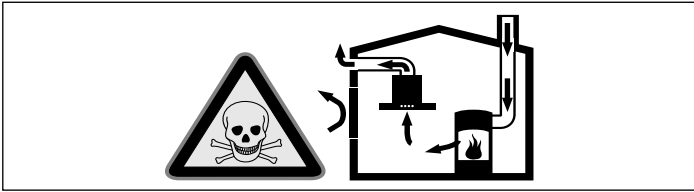
Bredden på damphetten må tilsvare minst bredden på kokeplaten.

For installasjonen må det tas hensyn til de aktuelle gyldige byggeforskrifter og forskriftene fra strøm- og gassforsyningen på stedet.

Livsfare!

Tilbakesugde forbrenningsgasser kan føre til forgiftning.

Sørg alltid for nok tilførselsluft når apparatet skal brukes i utluftingsdrift samtidig med et romluftavhengig ildsted.

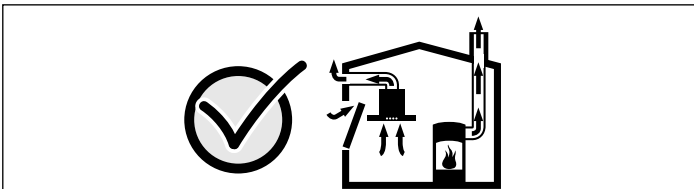


Ildsteder som er avhengig av romluft (f.eks. varmeapparater som drives med gass, olje eller kull, varmtvannsberedere) bruker forbrenningsluften fra oppstillingsrommet og leder avgassene gjennom et avgassanlegg (f.eks. pipe) i det fri.

I forbindelse med en innkoblet ventilator trekkes det romluft fra kjøkkenet og rommene ved siden av – uten tilstrekkelig tilførselsluft oppstår et undertrykk. Giftige gasser fra pipe eller avtrekkssjakt suges tilbake til oppholdsrommene.

- Det må derfor alltid sørges for tilstrekkelig tilførselsluft.
- Bare en murkasse for tilførsels-/utblåsningsluft er ikke tilstrekkelig for å sikre at grenseverdien overholdes.

Sikker drift er bare da mulig, dersom undertrykket i rommet hvor ildstedet er plassert, ikke overskrider 4 Pa (0,04 mbar). Dette kan oppnås dersom forbrenningsluften kan strømme gjennom åpninger som ikke kan lukkes som f.eks. i dører, vinduer, i forbindelse med en murkasse for tilførsels-/utblåsningsluft eller ved hjelp av andre tekniske tiltak.



Du bør i alle fall rådføre deg med skorsteinsfeieren, som kan bedømme husets tilførselsluft og avtrekksluft og foreslår passende tiltak for ventilasjonen.

Hvis ventilatoren utelukkende benyttes i sirkulasjonsdrift, kan den brukes uten begrensninger.

Livsfare!

Tilbakesugde forbrenningsgasser kan føre til forgiftning. Ved installasjon av ventilator med et kaminbundet ildsted må strømtilførselen til avtrekkshetten utstyres med en egnet sikkerhetskobling.

Brannfare!

- Fettavleiringer i fettfilteret kan antennes. Arbeid aldri i nærheten av apparatet med åpen flamme (f.eks. flambering). Apparatet må kun installeres over en komfyr for faste fyringsmidler (f. eks. tre eller kull), dersom det finnes et lukket deksel som ikke kan tas av. Det må ikke forekomme gnistsprang.

- Fettavleiringer i fettfilteret kan antennes. De angitte sikkerhetsavstandene må overholdes for å unngå opphopning av varme. Ta også hensyn til angivelsene på kokeapparatet. Dersom gass- og elektroplater blir brukt samtidig, må den største angitte avstanden overholdes.

Apparatet må kun installeres på en side direkte ved siden av et høyskap eller en vegg. Avstanden til veggen eller til et høyskap må være minst 50 mm.

- Ved drift av flere gasskokesoner samtidig utvikles høy varme. Vifteelementet kan skades eller begynne å brenne. Vifteelementet skal bare kombineres med gasskokesoner som ikke overskrider en totaleffekt på 18 kW. Ved overskridelse av en totaleffekt på 12 kW må de lokale forskriftene for romventilasjon og romstørrelse i kombinasjon med ventilasjonsapparater med utluftings- eller sirkulasjonsdrift følges.

Fare for personskader!

- Komponenter inni apparatet kan ha skarpe kanter. Bruk vernehansker under installasjon av apparatet.
- Apparatet er tungt. Det kreves 2 personer når apparatet skal flyttes. Bruk bare egnede hjelpemidler.

Fare for elektrisk støt!

Komponenter inni apparatet kan ha skarpe kanter. Strømkabelen kan bli skadet. Strømkabelen må ikke knekkes eller klemmes inn under installasjonen.

Fare for kvelning!

Emballasjematerialet er farlig for barn. Barn må aldri få leke med emballasjen.

Veltefare!

Apparatet er veldig smalt og kan lett velte. Ikke sett apparatet på høykant på gulvet. Legg apparatet flatt på gulvet.

Generelle veiledninger

Utluftingsdrift

Merk: Luften som kommer ut, må ikke ledes igjennom en røk- eller avgasspipe som er i drift, heller ikke igjennom en sjakt som brukes for ventilasjon av fyringsrom.

- Dersom avluften skal føres igjennom en røk- eller avgasspipe som ikke er i bruk, må det først innhentes tillatelse fra brannvesenet.
- Dersom avluften skal ledes ut igjennom husveggen, bør det brukes en murkasse med teleskop.

Utluftingsrør

Merk: For reklamasjoner som kan tilbakeføres til rørstrekingen, overtar apparatets produsent ingen garanti.

- Apparatet oppnår optimal effekt ved et kort, rett avtrekksrør og en størst mulig rørdiameter.
- Ved lange, ru avtrekksrør, mange rørbøyer eller rørdiameterer som er mindre enn 150 mm, oppnås ikke den optimale utsugingseffekten, og ventilatorstøyen blir høyere.
- Rørene eller slangene for legging av avtrekkskanalen må være av ikke-brennbar materiale.

Rundrør

Det anbefales en innvendig diameter på 150 mm, men minst 120 mm.

Flate kanaler

Det innvendige tverrsnittet må tilsvare rundrørens diameter.

Ø 150 mm ca. 177 cm²

Ø 120 mm ca. 113 cm²

- Flate kanaler bør ikke ha skarpe vendinger.
- Sett inn tetningsstriper ved avvikende rørdiameterer.

Elektrisk tilkoping

⚠ Fare for elektrisk støt!

Komponenter inni apparatet kan ha skarpe kanter. Strømkabelen kan bli skadet. Strømkabelen må ikke knekkes eller klemmes inn under installasjonen.

Kontroller husanlegget før du kobler til apparatet. Sørg for at det er egnet sikring i husanlegget. Apparatets spenning og frekvens må være i samsvar med den elektriske installasjonen (se typeskilt).

Apparatet er i samsvar med beskyttelsesklasse I og må bare kobles til jordet stikkontakt.

Installasjonen må tilkobles med en flerpolet skillebryter med en kontaktavstand på minst 3 mm. Det må være tilgang til denne etter innbyggingen.

Montering eller utskifting av tilkoblingsledningen skal kun utføres av en elektriker i henhold til gjeldende regelverk.

Dersom strømledningen til apparatet blir skadet, må den erstattes av en spesiell tilkoblingsledning som fås hos produsenten eller produsentens kundeservice.

Apparatets mål (figur 1)

Forberedelse av møbel (bilde 2a)

Kjøkkenelementet for innbygging må være temperaturbestandig opptil 90 °C. Kjøkkenelementet for innbygging må være tilstrekkelig stabilt, også etter at utskjæringen er utført.

Utskjæringen må utføres i henhold til arbeidsskissen. Vinkelen mellom skjæreflaten og arbeidsplaten må være 90°.

Fjern spon etter utskjæringsarbeidet. Forsegl skjæreflatene så de er varmebestandige.

Pass på at avstanden mellom apparatets underside og møbeldele er minimum 10 mm.

Bæreevnen og stabiliteten, spesielt ved tynne benkeplater, må sikres ved egnede underbygninger. Ta hensyn til apparatvekt inkl. ekstra last. Det benyttede forsterkningsmaterialet må være bestandig mot varme og fuktighet.

Merk: Kontroller apparatets planhet først etter installasjonen i åpningen for innbyggingen.

Fluktende innbygging (bilde 2b)

En fluktende innbygging i en arbeidsplate er mulig.

Apparatet kan bygges inn i følgende temperaturbestandige og vannrette materialer:

- Arbeidsplater i stein
- Arbeidsplater i kunststoff (f.eks. Corian®)
- Arbeidsplater i massivt tre: kun etter avtale med produsenten av arbeidsplaten (kantene på åpningen må forsegles)
- Ved bruk av andre materialer må du kontakte produsenten av arbeidsplatene for å høre om materialet er egnet til slik bruk.

Innbygging i arbeidsplater av presset tre er ikke mulig.

Merk: Alle utskjæringer i arbeidsplaten må utføres av fagfolk i henhold til innbyggingsskissen. Utskjæringen må utføres rent og nøyaktig, siden skjærekanten vil være synlig på overflaten. Rengjør og fjern fett fra kanten av åpningen med et egnet rengjøringsmiddel (følg arbeidsanvisningene fra produsenten av silikonmassen).

Montere apparatet

1. Før apparatet settes inn i benkeplaten utskjæring, skal følgende transportsikringer fjernes (**Bilde 3**):

- 2 stålplater på fremsiden av apparatet
 - 2 festeskruer på undersiden av apparatet
- Lukk hullene på undersiden av apparatet med låsekappen.

Merk: Oppbevar transportsikringene. Monter på igjen transportsikringene før en transport av apparatet (f.eks. ved flytting).

2. Skyv inn apparatet i arbeidsplaten åpning fra oversiden (**Bilde 4a**).

Merk: Pass på at tetningsbåndet på undersiden av dekselet ikke forskyver seg.

3. **Kun ved fluktende innbygging: Gjennomfør en funksjonstest før fuging.** Fug spalten med en egnet, temperaturbestandig silikonmasse (f. eks. Novasil®, Pactan®). Glatt fugen med glattmiddel som er anbefalt av produsenten. Følg arbeidsanvisningene fra produsenten av silikonmassen. Apparatet må først tas i bruk når silikonmassen er helt tørr (minst 24 timer, avhengig av romtemperaturen).

Obs!

Uegnet silikonmasse fører til varig misfarging av arbeidsplater i naturstein.

4. Sett apparatet jevnt inn i utskjæringen. Press det ned i utskjæringen ovenfra slik at det sitter godt.

Merknader

- Apparatet må sitte godt i utskjæringen, og det må ikke kunne forskyves (f.eks. ved rengjøring). Dersom utskjæringsbredden ligger ved den øvre toleransegrensen, må det ved behov festes lister på sidene av utskjæringen.
- Fjern begge plastdelene til venstre og høyre på dekselet (**fig. 4a**).

5. Juster apparatet i skapet. Pass på at dekselet på apparatet ligger plant på arbeidsplaten. Vinkle den nedre enden av festevinkelen 90° på perforeringen. Skru fast vinkelen på apparatet i bunnen av møbelet med de medfølgende blikkskruene (**bilde 4b**).

6. Fest styreenheten på sideveggen til møbelet apparatet bygges inn i (**bilde 4c**).

Obs!

Fuktighet som trenger inn kan føre til elektrisk støt. Ikke fest styreenheten i bunnen av møbelet apparatet bygges inn i.

7. Festing av avstivningslisten (**bilde 5a**). Det er allerede laget borehull i apparatet til festing av avstivningslisten. Skru fast avstivningslisten på apparatet og i arbeidsplaten med blikkskruene som følger med.

8. Avtrekksluftføringen kan utføres i tre forskjellige retninger, avhengig av innbyggingssituasjonen (A, B og C) (**bilde 5b**).

Merknader

- De ulike innbyggingssituasjonene krever forskjellige tilkoblingsstusser.
- Ved avtrekksluftføringen må man også ta hensyn til anvisningen for motorenheten.

9. Sette tilkoblingsstuss på apparatet. Sett avluftsørret på tilkoblingsstussen, og tett igjen på en egnet måte.

Tilkobling med rundrør (**bilde 6a**).

Tilkobling med flatkanalrør (**bilde 6b**).

Tilkobling med flatkanalrør på undersiden av apparatet (**bilde 6c**).

Merk: Dersom man bruker et fleksibelt aluminiumsrør, må tilkoblingsområdet gattes først.

10. Koble til tilkoblingskabelen (**bilde 7**). Fest styrekablene fra styreenheten til apparatet og motorenheten. Støpslene må klike på plass. Koble styreenheten til nettet, og kontroller at den fungerer. Dersom apparatet ikke fungerer: Kontroller at tilkoblingskablene sitter riktig.

Demontere apparatet

Gjør apparatet strømløst. Fjern silikonfugen ved apparater som er bygget inn plant med overflaten. Trykk apparatet ut nedenfra.

Obs!

Skader på apparatet! Løft ikke ut apparatet ovenfra.

fi

⚠ Tärkeitä turvaohjeita

Lue tämä käyttöohje huolellisesti. Vasta sitten voit käyttää laitettasi turvallisesti ja oikein. Säilytä käyttö- ja asennusohje myöhempää käyttöä tai seuraavaa käyttäjää varten.

Turvallinen käyttö on taattu vain, kun asennus tehdään ammattitaitoisesti asennusohjeita noudattaen. Asentaja vastaa moitteettomasta toiminnasta laitteen asennuspaikassa.

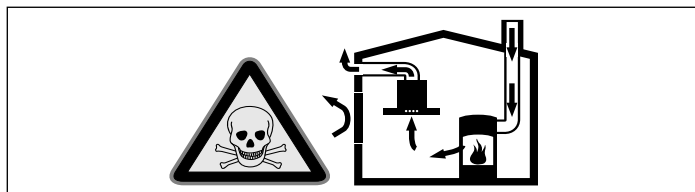
Liesituulettimen tulee olla vähintään lieden levyinen.

Asennettaessa tulee noudattaa voimassa olevia rakennusmääräyksiä ja paikallisen sähkö- ja kaasulaitoksen määräyksiä.

Hengenvaara!

Takaisin virtaavat poistoilmakaasut voivat aiheuttaa myrkytyksen.

Huolehdi aina riittävästä tuloilmasta, jos laitetta käytetään poistoilmakäytössä yhdessä huoneilmaa tarvitsevan tulisijan kanssa.

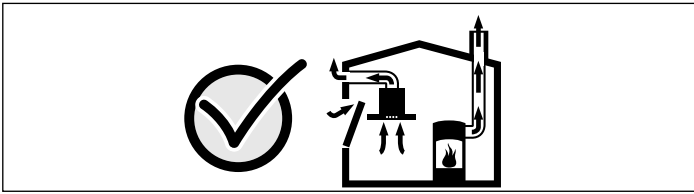


Huoneilmaa tarvitsevat tulisijat (esim. kaasu-, öljy-, puu- tai hiilikäyttöiset lämmityslaitteet, läpivirtauskuumennin, vedenkuumennin) ottavat polttoilman huoneilasta ja johtavat poistoilman poistoilmalaitteen (esim. savutorven) kautta ulos.

Tuuletin imee keittiöstä ja sen viereisistä huoneista ilmaa - tämä on korvattava riittävällä tuloilmalla - muutoin syntyy alipaine. Myrkylliset kaasut imeytyisivät takaisin huoneisiin savutorvesta tai poistoilmakanavasta.

- Siksi on huolehdittava aina riittävästä tuloilmasta.
- Seinään asennettu tuloilma-/poistoilmalaatikko ei yksin takaa raja-arvoissa pysymistä.

Turvallisuussyistä ei huoneessa, johon tuuletin on asennettu, vallitseva alipaine saa olla korkeampi kuin 4 Pa (0,04 mbar). Tämä saavutetaan, jos avattavista ja suljettavista aukoista kuten ovista, ikkunoista, tuloilma/poistoilma-seinäaukoista tai muista teknisistä toimenpiteistä johtuen palamisilman tilalle pääsee virtaamaan korvausilmaa.



Tuulettimen asentamista suunniteltaessa on kysyttävä neuvoa paikalliselta nuohoojalta, hän pystyy arvioimaan talon tuuletusta koskevan kokonaisratkaisun ja suosittelemaan sopivat tuuletusta koskevat toimenpiteet.

Mikäli tuuletinta käytetään vain kiertoilmakäytössä, käyttö on mahdollista ilman rajoituksia.

Hengenvaara!

Takaisin virtaavat poistoilmakaasut voivat aiheuttaa myrkytyksen. Kun tuuletin asennetaan tilaan, jossa on hormiin liitetty tulisija, liesituulettimen virransyöttöön on asennettava asianmukainen turvakytin.

Palovaara!

Rasvasuodattimeen kerääntynyt rasva voi syttyä tuleen. Älä pidä avotulta liesituulettimen läheisyydessä (esim. älä liekitä ruokia). Liesituulettimen saa asentaa kiinteillä polttoaineilla toimivien (esim. puu- tai hiillilämmitteisten) liesien yläpuolelle vain, kun liesi on varustettu suljetulla, kiinteällä kannella. Kipinöitä ei saa muodostua.

Rasvasuodattimeen kerääntynyt rasva voi syttyä tuleen. Ilmoitettuja turvaetäisyyksiä tulee noudattaa, jotta vältetään ylikuumentuminen. Noudata keittotason tai liedien mukana tulevia ohjeita. Kun liesituuletin asennetaan kaasui- ja sähkökeittotason yläpuolelle, noudata suurinta ilmoitettua etäisyyttä.

Asenna tuuletin niin, että vain sen toisella puolella on korkea kaappi tai seinä. Tuulettimen ja seinän tai korkean kaapin välillä tulee olla tilaa vähintään 50 mm.

Useamman kaasukeittoalueen samanaikaisesta käytöstä kehittyä korkea kuumuus. Liesituuletin voi vaurioitua tai syttyä tuleen. Liesituulettimen saa yhdistää vain kaasukeittoalueisiin, joiden maksimi kokonaisteho ei ole yli 18 kW. Jos kokonaisteho ylittää 12 kW, on noudatettava paikallisia määräyksiä, jotka koskevat huoneen ilmanvaihtoa, huoneen kokoa ja yhdistämistä liesituulettimiin poistoilma- tai kiertoilmakäytössä.

Loukkaantumisaara!

- Laitteen sisäpuolella olevat rakenneosat voivat olla teräväreunaiset. Käytä suojakäsineitä.
- Laite on painava. Laitteen siirtämiseen tarvitaan 2 henkilöä. Käytä vain tarkoitukseen sopivia apuvälineitä.

Sähköiskun vaara!

Laitteen sisäpuolella olevat rakenneosat voivat olla teräväreunaiset. Liitäntäjohto voi vaurioitua. Varmista, että liitäntäjohto ei taivu jyrkälle mutkalle tai jää puristuksiin asennuksen aikana.

Tukehtumisvaara!

Pakkausmateriaali on vaarallista pikkulapsille. Älä anna lasten leikkiä pakkausmateriaalilla.

Kallistumisvaara!

Laite on hyvin kapea ja se voi kaatua helposti. Älä aseta laitetta pystyasentoon lattialle. Aseta laite lattialle vaaka-asentoon.

Yleiset ohjeet

Toiminta hormiin liitettynä

Huomautus: Poistoilmaa ei saa johtaa toiminnassa olevaan savukanavaan tai ilmanvaihtohormiin eikä hormiin, joka on tarkoitettu tulisijojen sijoitushuoneiden ilmanvaihtoon.

- Mikäli poistoilma johdetaan savukanavaan tai ilmanvaihtohormiin, joka ei ole käytössä, on siihen saatava lupa paikalliselta nuohoojalta.
- Jos poistoilma johdetaan ulos ulkoseinän läpi, tulee käyttää teleskooppiliitosta.

Poistoilmaputki

Huomautus: Laitteen valmistaja ei vastaa putkia koskevista valituksista.

- Laitteen teho on parhaimmillaan, kun asennetaan lyhyt, suora, halkaisijaltaan mahdollisimman suuri poistoilmaputki.

- Poistoilman virtaus on parhaimmillaan ja äänitaso alhaisimmillaan, jos vältetään käyttämästä pitkiä, rosoisia poistoilmaputkia, kaariputkia tai halkaisijaltaan pienempiä kuin 150 mm putkia.

- Poistoilman johtamiseen käytettyjen putkien ja letkujen on oltava palamattomasta materiaalista.

Pyöröputket

Suositus putkien sisähalkaisijaksi on 150 mm, vähintään kuitenkin 120 mm.

Laakeat kanavat

Sisäpoikkileikkauksen on vastattava pyöröputkien halkaisijaa.

Ø 150 mm n. 177 cm²

Ø 120 mm n. 113 cm²

- Laakeissa kanavissa ei saisi olla jyrkkiä käänträjä.

- Käytä tiivistysnauhaa, jos putkien halkaisijat ovat kooltaan poikkeavat.

Sähköliitäntä

⚠ Sähköiskun vaara!

Laitteen sisäpuolella olevat rakenneosat voivat olla teräväreunaiset. Liitäntäjohto voi vaurioitua. Varmista, että liitäntäjohto ei taivu jyrkälle mutkalle tai jää puristuksiin asennuksen aikana.

Varmista ennen laitteen asentamista taloverkossa oleva sulakekoko. Varmista, että taloverkossa oleva sulakekoko on riittävä. Laitteen jännitteen ja taajuuden pitää olla yhteneväinen sähköasennuksen kanssa (ks. tyyppikilpi).

Laitteen suojaaluokka on I, ja sen käyttö on sallittu vain maadoitusliitännän kanssa.

Asennukseen tarvitaan jokinapainen katkaisin, jonka koskettimien avautumisväli on vähintään 3 mm. Tähän pitää päästä käsiksi myös asennuksen jälkeen.

Liitäntäjohtoon asentaminen vaihto on sallittua vain ammattimaiselle sähköasentajalle, jonka on noudatettava asianomaisia määräyksiä.

Jos laitteen verkkoliitäntäjohto vaurioituu, se on korvattava tätä tarkoitusta varten olevalla liitäntäjohdolla, joka on saatavana valmistajalta tai huoltopalvelusta.

Laitemitat (kuva 1)

Kalusteen valmistelu (kuva 2a)

Kalusteen on kestettävä kuumuutta vähintään 90 °C. Kalusteen vakauden pitää olla taattu myös asennusaukon valmistamisen jälkeen.

Valmista asennusaukko asennuspiirroksen mukaan.

Leikkauspinnan kulman työtasoon pitää olla 90°.

Poista lastut aukon tekemisen jälkeen. Käsittele leikkauspinnat kuumuutta kestäviksi.

Laitteen alareunan etäisyyden kalusteosiin pitää olla vähintään 10 mm.

Varmista erityisesti ohuiden työtasojen painonkestävyys ja vakaus vahvistamalla työtasoa sopivalla alarakenteella. Ota huomioon laitteen paino ja lisäkuormaus. Käytettävän vahvistamateriaalin on oltava kuumuutta ja kosteutta kestävä.

Huomautus: Laitteen tasaisuus tulee tarkistaa vasta sen jälkeen, kun se on asennettu upotusaukkoon.

Samantasoinen asennus (kuva 2b)

Laite voidaan asentaa samaan tasoon työtason kanssa.

Laite voidaan asentaa seuraaviin lämmön- ja vedenkestäviin työtasoihin

- Kivityötasot
- Muovityötasot (esim. Corian®)
- Massiivipuutyötasot: vain työtasojen valmistajan hyväksynnän mukaan (käsittele asennusaukon reunat kuumuutta kestäviksi)
- Muiden materiaalien kohdalla kysy ohjeita työtasojen valmistajalta.

Laitetta ei voida asentaa puristepuusta valmistettuihin työtasoihin.

Huomautus: Teetä kaikki työtasojen leikkaustyöt alan ammattilaisella asennuspiirroksen mukaisesti. Asennusaukko on valmistettava siististi ja tarkasti, koska leikkausreuna näkyy yläpinnalla. Puhdista asennusaukon reunat tarkoitukseen sopivalla puhdistusaineella ja poista niistä rasva (noudata silikonin valmistajan ohjeita).

Kaapistoon asentaminen

- Poista seuraavat kuljetustuet (**kuva 3**) ennen kuin asennat laitteen työtason aukkoon:
 - 2 levyä laitteen etupuolella
 - 2 kiinnitysruuvia laitteen alapuolellaSulje laitteen alapuolella olevat reiät suojuksella.

Huomautus: Ota kuljetustuet talteen. Asenna kuljetustuet takaisin paikoilleen ennen kuin kuljetat laitetta (esimerkiksi muuton yhteydessä).

- Työnnä laite ylhäältä päin työtason aukkoon (**kuva 4a**).

Huomautus: Varmista, että kannen alareunassa oleva tiivistenauha ei siirry pois paikaltaan.

- Ennen samantasoista asennusta: tarkasta ennen saumausta ehdottomasti laitteen toiminta!** Saumaa laitteen ympärillä oleva rako tarkoitukseen sopivalla, kuumuutta kestäväällä silikoniliimalla (esim. Novasil[®], Pactan[®]). Tasoite tiivistesauva valmistajan suosittelemalla tasoitteella. Noudata silikoniliiman käsittelyohjeita. Ota laite käyttöön vasta, kun silikoniliima on kokonaan kuivunut (vähintään 24 tuntia, huonelämpötilasta riippuen).

Huomio!

Sopimattoman silikoniliiman käyttö aiheuttaa luonnonkiviisiin työtasoihin pysyviä värjäytymiä.

- Aseta laite asennusaukon keskelle. Paina ylhäältä päin asennusaukkoon.

Huomautuksia

- Laitteen pitää sijoittua kiinteästi asennusaukkoon eikä se saa siirtyä (esim. puhdistettaessa). Jos asennusaukon leveys on toleranssin ylärajalla, kiinnitä tarvittaessa listat asennusaukon sivuille.
 - Poista molemmat kannen vasemmalla ja oikealla puolella olevat muoviosat (**kuva 4a**).
- Suorista laite kaapissa. Varmista, että laitteen kansi on tasaisesti työtason päällä. Taita kiinnityskulmalevyn alapää rei'ityksestä 90°. Kiinnitä kiinnityskulmalevy laitteeseen ja kalusteen pohjaan mukana toimitetuilla ruuveilla (**kuva 4b**).
 - Kiinnitä ohjausyksikkö kalusteen sivuseinään (**kuva 4c**).

Huomio!

Laitteeseen pääsevä kosteus voi aiheuttaa sähköiskun. Älä kiinnitä ohjausyksikköä kalusteen pohjaan.

- Kiinnitä kalustetuki (**kuva 5a**). Laitteessa on valmiit reiät kalustetuen kiinnitystä varten. Kiinnitä kalustetuki laitteeseen ja työtaseon mukana toimitetuilla ruuveilla.
- Poistoilma voidaan johtaa asennuspaikasta riippuen kolmeen eri suuntaan (A, B ja C) (**kuva 5b**).

Huomautuksia

- Asennuspaikasta riippuen tarvitaan erilaiset liitäntäholkit.
 - Ota poistoilman ohjauksen yhteydessä huomioon myös puhallinosaa koskeva ohje.
- Kiinnitä laitteeseen. Kiinnitä poistoilmaputki liitäntäholkkiin ja tiivistä asianmukaisesti. Liitäntä pyöreällä putkella (**kuva 6a**). Liitäntä laakean kanavan putkella (**kuva 6b**). Liitäntä laakean kanavan putkella laitteen alapuolella (**kuva 6c**).

Huomautus: Jos käytetään alumiinijoustoputkea, varmista ennen asennusta että liitäntäalue on sileä.

- Kytke liitäntäjohdot (**kuva 7**). Liitä ohjausjohto huolellisesti ohjausyksiköstä laitteeseen ja puhallinosaan. Pistokkeiden pitää lukittua paikoilleen. Liitä ohjausyksikkö sähköverkkoon ja tarkasta toiminta. Jos laite ei toimi: tarkasta liitäntäjohtojen kunnollinen kiinnitys!

Laitteen purkaminen kaapistosta

Katkaise laitteesta virta. Työtason kanssa samalle korkeudelle asennettujen laitteiden kohdalla on silikonisauma poistettava. Ota laite pois paikaltaan työntämällä laitetta alhaalta ylöspäin.

Huomio!

Laitevauriot! Älä yritä ottaa laitetta pois paikaltaan vetämällä ylhäältäpäin.

CS

⚠ Důležitá bezpečnostní upozornění

Pečlivě si přečtěte tento návod. Jedině tak můžete svůj spotřebič správně a bezpečně používat. Návod k použití a návod k montáži uschovejte pro pozdější použití nebo pro dalšího majitele.

Bezpečné používání je zaručeno pouze při odborné vestavbě podle návodu k montáži. Technik provádějící instalaci odpovídá za bezvadné fungování na místě instalace.

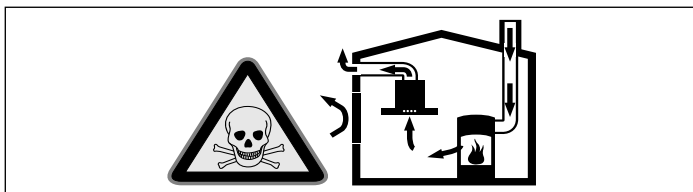
Šířka odsavače par musí odpovídat nejméně šířce varného místa.

Při instalaci se musí dodržovat aktuálně platné stavební předpisy a předpisy místních dodavatelů elektrické energie a plynu.

Ohrožení života!

Zpět nasávané spaliny mohou způsobit otravu.

Pokud spotřebič používáte v provozu na odvětrání současně s uzavřenými spotřebiči paliv, zajistěte vždy dostatečný přívod čistého vzduchu.

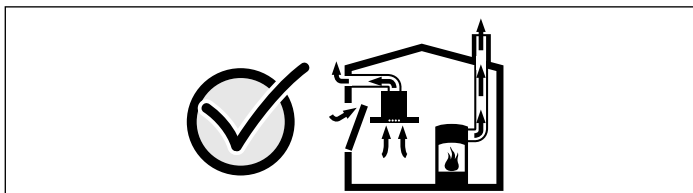


Uzavřené spotřebiče paliv (např. tepelné spotřebiče na plyn, olej, dřevo nebo uhlí, průtokové ohřívače, bojler) odebírají spalovací vzduch z místnosti, ve které jsou nainstalované, a spaliny odvádějí zařízením pro odvod spalin (např. komínem) ven.

Ve spojení se zapnutým odsavačem par se z kuchyně a sousedních místností odebírá vzduch - bez dostatečného přívodu vzduchu vzniká podtlak. Tím dojde ke zpětnému nasátí jedovatých plynů z komína nebo odtahové šachty do obytných místností.

- Proto je vždy nutné zajistit dostatečný přívod vzduchu.
- Samotná odtahová šachta nezajistí dodržování hraniční hodnoty.

Bezpečný provoz je možný pouze tehdy, když podtlak v místnosti instalace spotřebiče paliv nepřekročí 4 Pa (0,04 mbar). Toho lze dosáhnout, pokud může do místnosti proudit vzduch, potřebný pro spalování, neuzavíratelnými otvory, např. ve dveřích, oknech, v kombinaci s odtahovou šachtou nebo jinými technickými opatřeními.



V každém případě se poraďte s kominickým mistrem, který může posoudit celkový systém větrání domu a navrhne vám vhodné opatření pro větrání.

Pokud se odsavač par používá výhradně v cirkulačním provozu, je provoz možný bez omezení.

Ohrožení života!

Zpět nasávané spaliny mohou způsobit otravu. Při instalaci systému ventilace se spotřebičem paliv napojeném na komín je nutné přívod proudu odsavače opatřit vhodným bezpečnostním spínačem.

Nebezpečí požáru!

- Usazeniny tuku v tukovém filtru se mohou vznítit. V blízkosti spotřebiče nikdy nepoužívejte otevřený plamen (např. flambování). Spotřebič se smí v blízkosti zařízení na pevná paliva (např. dřevo nebo uhlí) instalovat pouze tehdy, pokud je k dispozici uzavřený, neodnímatelný kryt. Nesmí odlétávat jiskry.

- Usazeniny tuku v tukovém filtru se mohou vznítit. Je nutné dodržet předepsané bezpečnostní vzdálenosti, aby se zabránilo hromadění tepla. Řiďte se údaji pro váš spotřebič. Pokud používáte společně plynové a elektrické varné zóny, platí největší uvedená vzdálenost.

Spotřebič smí být nainstalován jen na jedné straně přímo vedle vysoké skříňky nebo stěny. Vzdálenost od stěny nebo od vysoké skříňky musí činit min. 50 mm.

- Při současném provozu více plynových varných zón vzniká velké teplo. Odsavač par se může poškodit nebo vznítit. Odsavač par se smí kombinovat pouze s plynovými varnými zónami, jejichž maximální celkový výkon nepřekračuje 18 kW. Při celkovém výkonu vyšším než 12 kW musí být dodržovány místní předpisy ohledně větrání v místnosti, velikosti místnosti a kombinace s odsavači par v odvětrávacím a cirkulačním režimu.

Nebezpečí úrazu!

- Součásti uvnitř spotřebiče mohou mít ostré hrany. Noste ochranné rukavice.
- Spotřebič je těžký. Pro přemísťování spotřebiče jsou zapotřebí 2 osoby. Používejte pouze vhodné pomůcky.

Nebezpečí úrazu elektrickým proudem!

Součásti uvnitř spotřebiče mohou mít ostré hrany. Může dojít k poškození přípojovacího kabelu. Připojovací kabel při instalaci nezalamujte ani neuskřípněte.

Nebezpečí udušení!

Obalový materiál je nebezpečný pro děti. Nikdy nedovolte dětem, aby si hrály s obalovým materiálem.

Nebezpečí převrnutí!

Spotřebič je velmi úzký a může se snadno převrhnout. Nikdy nestavte spotřebič na zem nastojato. Vždy ho na zem pokládejte.

Všeobecná upozornění

Provoz na odvětrání

Upozornění: Odvětrávaný vzduch se nesmí odvádět do kouřovodu nebo komína, který je v provozu, ani do šachty, která slouží k odvětrávání místností, ve kterých jsou instalované spotřebiče paliv.

- Pokud se má odvětrávaný vzduch odvádět do kouřovodu nebo komína, který není v provozu, je nutné si opatřit souhlas příslušného kominického mistra.
- Pokud se odvětrávaný vzduch vede venkovní zdí, je nutné použít teleskopickou průchodku zdí.

Odvětrávací vedení

Upozornění: Výrobce spotřebiče neodpovídá za reklamace, které jsou způsobeny vedením trubek.

- Optimálního výkonu spotřebiče se dosáhne při krátké rovné trubce pro odvětrání s možná největším průměrem.
- Při dlouhých nerovných trubkách pro odvětrání, velkému počtu kolen nebo průměru trubek, který je menší než 150 mm, není dosažen optimální odsávací výkon a ventilátor je hlasitější.
- Trubky nebo hadice pro odvětrávací vedení musí být z nehořlavého materiálu.

Kruhové trubky

Doporučujeme vnitřní průměr 150 mm, minimálně ovšem 120 mm.

Ploché potrubí

Vnitřní průřez musí odpovídat průměru kruhových trubek.

Ø 150 mm cca 177 cm²

Ø 120 mm cca 113 cm²

- Ploché potrubí by nemělo mít ostré ohyby.
- Při odlišném průměru trubek použijte těsnicí proužky.

Elektrické připojení

⚠ Nebezpečí úrazu elektrickým proudem!

Součásti uvnitř spotřebiče mohou mít ostré hrany. Může dojít k poškození přípojovacího kabelu. Připojovací kabel při instalaci nezalamujte ani neuskřípněte.

Před připojením spotřebiče zkontrolujte elektrickou instalaci v domácnosti. Dbejte na zabezpečení správného jištění elektrické instalace v domácnosti. Napětí a frekvence spotřebiče musí být shodné s elektrickou instalací (viz typový štítek).

Spotřebič odpovídá stupni ochrany I a smí být připojen jen kabelem s ochranným vodičem.

Při instalaci se musí použít jistič všech pólů se vzdáleností kontaktů min. 3 mm. Zástrčka musí být přístupná i po dokončení vestavby.

Instalaci nebo výměnu přívodního kabelu smí provádět pouze kvalifikovaný elektrikář při dodržení příslušných předpisů.

Pokud dojde k poškození síťového kabelu tohoto spotřebiče, musí se vyměnit za speciální přípojovací kabel, který lze obdržet u výrobce nebo jeho zákaznického servisu.

Rozměry spotřebiče (obrázek 1)

Příprava nábytku (obrázek 2a)

Vestavný nábytek musí být tepelně odolný do 90 °C. Stabilita vestavného nábytku musí být zajištěná i po provedení výřezu. Vyřízněte výřez podle výkresu vestavby. Úhel řezné plochy vůči pracovní desce musí činit 90°.

Po vyřezávání odstraňte piliny. Řezné plochy opatřete žáruvzdornou vrstvou.

Dodržujte minimální vzdálenost spodní strany spotřebiče od částí nábytku 10 mm.

Nosnost a stabilitu, především u tenkých pracovních desek, zajištěte vhodnými nosnými konstrukcemi. Zohledněte hmotnost přístroje včetně dodatečného zatížení. Použitý zesilovací materiál musí být odolný vůči vysoké teplotě a vlhkosti.

Upozornění: Rovinnost přístroje zkontrolujte až po montáži do montážního otvoru.

Vestavba v jedné rovině (obrázek 2b)

Vestavba v jedné rovině do pracovní desky je možná.

Spotřebič lze vestavět do následujících tepelně a voděodolných pracovních desek:

- Kamenné pracovní desky.
- Pracovní desky z plastu (např. Corian®).
- Pracovní desky z masivního dřeva: Pouze po dohodě s výrobcem pracovní desky (zacelit hrany výřezu).
- U jiných materiálů se ohledně použití domluvit s výrobcem pracovní desky.

Vestavba do pracovních desek z lisovaného dřeva není možná.

Upozornění: Veškeré výřezy do pracovní desky je nutno provést ve specializované dílně podle obrázku vestavby. Výřez musí být proveden čistě a přesně, protože řezná hrana je na povrchu vidět. Pomocí vhodného čistícího prostředku hrany výřezu vyčistíte a zbavte mastnot (řídte se pokyny pro použití od výrobce silikonového tmelu).

Montáž přístroje

1. Před zasazením spotřebiče do výřezu v pracovní desce odstraňte následující přepravní pojistky (**obrázek 3**):

- 2 plechy na přední straně spotřebiče
 - 2 upevňovací šrouby na spodní straně spotřebiče
- Otvory na spodní straně spotřebiče uzavřete krytkou.

Upozornění: Přepravní pojistky uschovejte. Před přepravou spotřebiče (např. stěhování) znovu namontujte přepravní pojistky.

2. Zasuňte spotřebič shora do výřezu v pracovní desce (**obrázek 4a**).

Upozornění: Dbejte na to, aby se těsnicí páska na spodní straně krytu neposunula.

3. **Pouze pro vestavbu v jedné rovině: Před zaspárováním bezpodmínečně proveďte funkční test!** Spáru po celém obvodu vyplňte vhodným tepelně odolným silikonovým lepidlem (např. Novasil®, Pactan®). Těsnicí spáru vyhledte hladicím prostředkem doporučeným výrobcem. Dodržujte pokyny pro zpracování silikonového lepidla. Spotřebič uveďte do provozu až po úplném zaschnutí silikonového lepidla (minimálně 24 hod, v závislosti na pokojové teplotě).

Pozor!

Nevhodný silikonový tmel může u pracovních desek z přírodního kamene způsobit trvalé změny barvy.

4. Nasadte spotřebič rovnoměrně do výřezu. Zatlačte jej pevně shora do výřezu.

Upozornění

- Spotřebič musí být ve výřezu pevně usazený a nesmí se posouvat (např. při čištění). U šířky výřezu na hranici horní tolerance podle potřeby upevněte po stranách výřezu lišty.
- Odstraňte oba plastové díly vlevo a vpravo na krytu (**obrázek 4a**).

5. Vyrovnajte spotřebič ve skřínce. Dbejte na to, aby kryt spotřebiče doléhal k pracovní desce v rovině. Spodní konec upevňovacího úhelníku ohněte v perforované části o 90°. Upevňovací úhelník přišroubujte přiloženými šrouby ke spotřebiči a ke dnu nábytku (**obrázek 4b**).

6. Řídicí jednotku připevněte na boční stěnu vestavného nábytku (**strana 4c**).

Pozor!

Vlhkost, která vnikne dovnitř, může způsobit úraz elektrickým proudem. Řídicí jednotku nepřipevňujte na dno vestavného nábytku.

7. Upevněte nábytkovou vzpěru (**obrázek 5a**). Na spotřebiči jsou již vyvrtané otvory pro upevnění nábytkové vzpěry. Přišroubujte nábytkovou vzpěru přiloženými šrouby do plechu ke spotřebiči a k pracovní desce.

8. V závislosti na montážní situaci lze odvětrávání vést třemi různými směry (A, B a C) (**obrázek 5b**).

Upozornění

- V závislosti na montážní situaci jsou zapotřebí různé spojovací díly.
- Ohledně vedení odvětrávání se řiďte také návodem pro modul ventilátoru.

9. Upevněte na spotřebič spojovací díl. Ke spojovacímu dílu připevněte odvětrávací trubku a vhodným způsobem utěsněte.

Spojení s kruhovou trubkou (**obrázek 6a**).

Spojení s plochým potrubím, trubka (**obrázek 6b**).

Spojení s plochým potrubím, trubka na spodní straně spotřebiče (**obrázek 6c**).

Upozornění: Pokud použijete hliníkovou flexibilní trubku, oblast připojení nejprve uhladte.

10. Připojte spojovací kabel (**obrázek 7**). Pevně zapojte řídicí kabely od řídicí jednotky ke spotřebiči a k modulu ventilátoru. Zástrčky musí zaskočit. Zapojte řídicí jednotku do elektrické sítě a zkontrolujte funkci. Pokud spotřebič nefunguje: Zkontrolujte správné zapojení spojovacích kabelů!

Demontáž přístroje

Přístroj odpojte od rozvodné sítě. U přístrojů instalovaných tak, aby plochy lícovaly, odstraňte silikonovou spáru. Vytlačte přístroj zespodu.

Pozor!

Poškození přístroje! Přístroj nikdy nevyjímejte ráčenkou seshora.

el

⚠️ **Σημαντικές υποδείξεις ασφαλείας**

Διαβάστε προσεκτικά αυτές τις οδηγίες. Μόνο τότε μπορείτε να χειριστείτε τη συσκευή σίγουρα και σωστά. Φυλάξτε τις οδηγίες χρήσης και συναρμολόγησης για μια αργότερη χρήση ή για τον επόμενο ιδιοκτήτη.

Μόνο με τη σωστή εγκατάσταση σύμφωνα με τις οδηγίες τοποθέτησης εξασφαλίζεται η ασφάλεια κατά τη χρήση. Ο εγκαταστάτης είναι υπεύθυνος για την άψογη λειτουργία στη θέση τοποθέτησης.

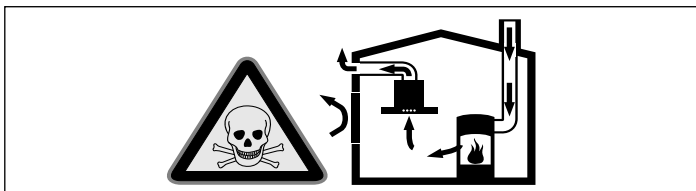
Το πλάτος του απορροφητήρα πρέπει να αντιστοιχεί τουλάχιστον στο πλάτος της βάσης εστιών.

Για την εγκατάσταση πρέπει να τηρούνται οι επίκαιρα ισχύουσες δομικές προδιαγραφές και οι προδιαγραφές του τοπικών επιχειρήσεων παροχής ρεύματος και αερίου.

Κίνδυνος θανάτου!

Τα επαναρροφούμενα αέρια καύσης μπορούν να προκαλέσουν δηλητηριάσεις.

Φροντίστε πάντοτε για επαρκή παροχή αέρα, όταν η συσκευή χρησιμοποιείται στη λειτουργία εξαερισμού ταυτόχρονα με μια εστία, εξαρτημένη από τον αέρα του περιβάλλοντος.

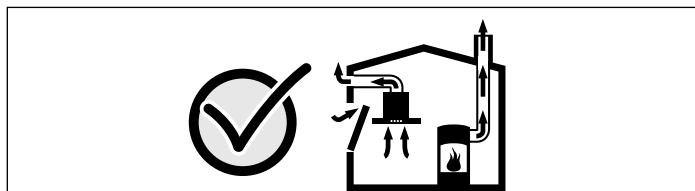


Εστιές, εξαρτημένες από τον αέρα του περιβάλλοντος (π.χ. συσκευές θέρμανσης που λειτουργούν με αέριο, πετρέλαιο, ξύλο ή άνθρακα, ταχυθερμοσίφωνες, θερμομαντήρες νερού) λαμβάνουν τον αέρα για καύση από το χώρο τοποθέτησης και οδηγούν τα καυσαέρια μέσα από μια εγκατάσταση απαγωγής των καυσαερίων (π.χ. καμινάδα) στον έξω χώρο.

Σε συνδυασμό με έναν ενεργοποιημένο απορροφητήρα αφαιρείται αέρας από την κουζίνα και τους γειτονικούς χώρους - χωρίς επαρκή παροχή αέρα δημιουργείται μια υποπίεση. Τα δηλητηριώδη αέρια από την καμινάδα ή τον απορροφητήρα επιστρέφουν πίσω στα δωμάτια του σπιτιού.

- Γι' αυτό πρέπει να φροντίζετε πάντοτε για επαρκή παροχή αέρα.
- Ένα εντοιχιζόμενο κιβώτιο αερισμού/εξαερισμού μόνο του, δεν εξασφαλίζει την τήρηση της οριακής τιμής.

Μια ακίνδυνη λειτουργία είναι δυνατή μόνο τότε, όταν η υποπίεση στο χώρο τοποθέτησης της εστίας δεν υπερβαίνει τα 4 Pa (0,04 mbar). Αυτό επιτυγχάνεται, όταν μέσω μη κλεινόμενων ανοιγμάτων, π.χ. στις πόρτες, στα παράθυρα, σε συνδυασμό με ένα εντοιχιζόμενο κιβώτιο αερισμού/εξαερισμού ή με άλλα τεχνικά μέτρα, μπορεί να αναπληρωθεί ο απαραίτητος αέρας που χρειάζεται για την καύση.



Ζητήστε σε κάθε περίπτωση τη συμβουλή του αρμόδιου καπνοδοχοκαθαριστή, ο οποίος μπορεί να εκτιμήσει το συνολικό σύστημα αερισμού του σπιτιού και να σας προτείνει το κατάλληλο μέτρο αερισμού.

Εάν ο απορροφητήρας λειτουργεί αποκλειστικά στην λειτουργία ανακυκλοφορίας αέρα, τότε η λειτουργία είναι δυνατή χωρίς περιορισμό.

Κίνδυνος θανάτου!

Τα επαναρροφούμενα αέρια καύσης μπορούν να προκαλέσουν δηλητηριάσεις. Σε περίπτωση εγκατάστασης ενός εξαερισμού σε μια εστία με καμινάδα πρέπει η παροχή ρεύματος του απορροφητήρα να είναι εξοπλισμένη με μια κατάλληλη διάταξη απενεργοποίησης ασφαλείας.

Κίνδυνος πυρκαγιάς!

■ Οι εναποθέσεις λίπους στο φίλτρο του λίπους μπορούν να αναφλεγούν. Κοντά στη συσκευή μη δουλεύετε ποτέ με ανοιχτή φλόγα (π.χ. φλαμπέ). Εγκαταστήστε τη συσκευή κοντά σε μια εστία για στερεά υλικά καύσης (π.χ. ξύλα ή κάρβουνα), μόνο τότε, όταν υπάρχει ένα κλειστό, μη αφαιρούμενο κάλυμμα. Δεν επιτρέπεται να δημιουργούνται καθόλου σπινθήρες.

■ Οι εναποθέσεις λίπους στο φίλτρο του λίπους μπορούν να αναφλεγούν. Πρέπει να τηρούνται οι προβλεπόμενες αποστάσεις ασφαλείας, για την αποφυγή μιας συσσώρευσης της θερμότητας. Προσέξτε τα στοιχεία σχετικά με την κουζίνα σας. Σε περίπτωση που λειτουργούν μαζί ηλεκτρικές εστιές και εστιές αερίου, ισχύει η μεγαλύτερη αναφερόμενη απόσταση.

Η συσκευή επιτρέπεται να εγκατασταθεί μόνο με τη μια πλευρά της απευθείας δίπλα σε ψηλό ντουλάπι ή τοίχο. Η απόσταση από τον τοίχο ή το ψηλό ντουλάπι πρέπει να είναι το λιγότερο 50 mm.

■ Σε περίπτωση ταυτόχρονης λειτουργίας περισσότερων εστιών αερίου δημιουργείται μεγάλη θερμότητα. Η συσκευή εξαερισμού μπορεί να υποστεί ζημιά ή να πιάσει φωτιά. Η συσκευή εξαερισμού επιτρέπεται να συνδυαστεί μόνο με εστιές μαγειρέματος αερίου, που δεν υπερβαίνουν μια μέγιστη συνολική ισχύ 18 kW. Σε περίπτωση υπέρβασης της συνολικής ισχύος των 12 kW πρέπει να τηρηθούν οι τοπικές διατάξεις σχετικά με τον εξαερισμό του χώρου, το μέγεθος του χώρου και το συνδυασμό με συσκευές εξαερισμού με λειτουργία εξαερισμού ή ανακυκλοφορίας του αέρα.

Κίνδυνος τραυματισμού!

■ Τα εξαρτήματα στο εσωτερικό της συσκευής μπορεί να είναι κοφτερά. Φοράτε προστατευτικά γάντια.

■ Η συσκευή είναι βαριά. Για τη μετακίνηση της συσκευής είναι απαραίτητα 2 άτομα. Χρησιμοποιείτε μόνο κατάλληλα βοηθητικά μέσα.

Κίνδυνος ηλεκτροπληξίας!

Τα εξαρτήματα στο εσωτερικό της συσκευής μπορεί να είναι κοφτερά. Το καλώδιο σύνδεσης μπορεί να υποστεί ζημιά. Κατά την εγκατάσταση μην τσακίζετε και μην μαγκώνετε το καλώδιο σύνδεσης.

Κίνδυνος ασφυξίας!

Τα υλικά της συσκευασίας είναι επικίνδυνα για τα παιδιά. Μην αφήνετε τα παιδιά να παίζουν ποτέ με τα υλικά συσκευασίας.

Κίνδυνος ανατροπής!

Η συσκευή είναι πολύ λεπτή και μπορεί να ανατραπεί εύκολα. Μην τοποθετήσετε τη συσκευή όρθια πάνω στον πάτο. Τοποθετήστε τη συσκευή πλαγισμένη πάνω στον πάτο.

Γενικές υποδείξεις

Λειτουργία εξαερισμού

Υπόδειξη: Ο αέρας απαγωγής δεν επιτρέπεται να διοχετευθεί σε καμινάδα καπνού ή καυσαερίων που βρίσκεται σε λειτουργία, ούτε σε κανάλι, το οποίο χρησιμεύει στον εξαερισμό των χώρων τοποθέτησης με εστιές.

■ Σε περίπτωση που ο αέρας απαγωγής πρόκειται να διοχετευθεί σε καμινάδα καπνού ή καυσαερίων που δε βρίσκεται σε λειτουργία, είναι απαραίτητη η έγκριση του αρμόδιου καπνοδοχοκαθαριστή.

■ Εάν ο αέρας απαγωγής διοχετεύεται στην ύπαιθρο μέσω του εξωτερικού τοίχου, θα πρέπει να χρησιμοποιηθεί ένα τηλεσκοπικό, εντοιχιζόμενο κιβώτιο.

Αναγός απαγωγής του αέρα

Υπόδειξη: Για τις ζημιές, που οφείλονται στο τμήμα των σωλήνων, ο κατασκευαστής της συσκευής δεν αναλαμβάνει καμία ευθύνη.

- Η συσκευή επιτυγχάνει την ιδανική της ισχύ μέσω ενός μικρού, ευθύ σωλήνα εξαερισμού και μια κατά το δυνατόν μεγάλη διάμετρο σωλήνα.
- Με τους μακριούς τραχιούς σωλήνες εξαερισμού, τις πολλές καμπύλες ή τις διαμέτρους σωλήνων, που είναι μικρότερες από 150 mm, δεν επιτυγχάνεται η ιδανική ισχύς αναρρόφησης και ο θόρυβος του ανεμιστήρα γίνεται ισχυρότερος.
- Οι σωλήνες ή οι εύκαμπτοι σωλήνες που χρησιμοποιούνται για την απαγωγή του αέρα πρέπει να είναι από μη εύφλεκτο υλικό.

Στρογγυλοί σωλήνες

Συνίσταται μια εσωτερική διάμετρος από 150 mm, το λιγότερο όμως 120 mm.

Επίπεδα κανάλια

Η εσωτερική διατομή πρέπει να αντιστοιχεί στη διάμετρο των στρογγυλών σωλήνων.

Ø 150 mm περίπου 177 cm²

Ø 120 mm περίπου 113 cm²

- Τα επίπεδα κανάλια δεν πρέπει να έχουν απότομες αλλαγές κατεύθυνσης.
- Σε περίπτωση που διαφέρουν οι διαμέτροι των σωλήνων τοποθετήστε λωρίδες στεγανοποίησης.

Ηλεκτρική σύνδεση

⚠ Κίνδυνος ηλεκτροπληξίας!

Τα εξαρτήματα στο εσωτερικό της συσκευής μπορεί να είναι κοφτερά. Το καλώδιο σύνδεσης μπορεί να υποστεί ζημιά. Κατά τη εγκατάσταση μην τσακίζετε και μην μαγκώνετε το καλώδιο σύνδεσης.

Πριν τη σύνδεση της συσκευής ελέγξτε την οικιακή ηλεκτρική εγκατάσταση. Προσέξτε για κατάλληλη ασφάλεια στην οικιακή εγκατάσταση. Η τάση και η συχνότητα της συσκευής πρέπει να ταυτίζεται με την ηλεκτρική εγκατάσταση (βλέπε πινακίδα τύπου).

Η συσκευή ανταποκρίνεται στην κατηγορία προστασίας I και επιτρέπεται να λειτουργεί μόνο με σύνδεση αγωγού προστασίας (γείωση).

Στην εγκατάσταση πρέπει να υπάρχει μια διάταξη διακοπής όλων των πόλων με ένα διάκενο επαφής το λιγότερο 3 mm. Αυτή η πρίζα πρέπει μετά την τοποθέτηση να είναι ακόμα προσιτή.

Η μετατόπιση ή η αντικατάσταση του καλωδίου σύνδεσης επιτρέπεται να πραγματοποιηθεί μόνο από έναν ειδικευμένο ηλεκτρολόγο, λαμβάνοντας υπόψη τους σχετικούς κανονισμούς.

Εάν το καλώδιο σύνδεσης στο δίκτυο του ρεύματος αυτής της συσκευής υποστεί ζημιά, πρέπει να αντικατασταθεί από ένα ειδικό καλώδιο σύνδεσης, το οποίο είναι διαθέσιμο στον κατασκευαστή ή στην υπηρεσία τεχνικής εξυπηρέτησης πελατών.

Διαστάσεις της συσκευής (Εικ. 1)

Προετοιμασία του ντουλαπιού (Εικ. 2a)

Το εντοιχιζόμενο ντουλάπι πρέπει να είναι ανθεκτικό στη θερμοκρασία μέχρι τους 90 °C. Η σταθερότητα του εντοιχιζόμενου ντουλαπιού πρέπει να εξασφαλίζεται επίσης και μετά από τις εργασίες κοπής των ανοιγμάτων.

Κατασκευάστε το άνοιγμα σύμφωνα με το σχέδιο εγκατάστασης. Η γωνία της επιφάνειας κοπής με τον πάγκο εργασίας πρέπει να είναι 90°.

Μετά τις εργασίες κοπής των ανοιγμάτων απομακρύνετε τα απόβλητα (πριονίδια, γρέζια). Σφραγίστε τις επιφάνειες τομής μ' ένα στεγανοποιητικό υλικό ανθεκτικό στη θερμότητα.

Προσέξτε την ελάχιστη απόσταση των 10 mm της κάτω πλευράς της συσκευής από τα μέρη του ντουλαπιού.

Η φέρουσα ικανότητα και η σταθερότητα, ειδικά στους λεπτούς πάγκους εργασίας, πρέπει να εξασφαλίζεται με μια κατάλληλη υποδομή. Λάβετε υπόψη το βάρος της συσκευής μαζί με το πρόσθετο φορτίο. Το χρησιμοποιούμενο υλικό ενίσχυσης πρέπει να είναι ανθεκτικό στη θερμότητα και στην υγρασία.

Υπόδειξη: Ελέγξτε την επιπεδότητα της συσκευής μετά την εγκατάσταση στο άνοιγμα τοποθέτησης.

Τοποθέτηση ισόπεδη με την επιφάνεια (Εικ. 2b)

Η ισόπεδη με την επιφάνεια τοποθέτησης σε έναν πάγκο εργασίας είναι δυνατή.

Η συσκευή μπορεί να τοποθετηθεί στους ακόλουθους ανθεκτικούς στη θερμοκρασία και στο νερό πάγκους εργασίας:

- Πέτρινοι (μαρμάρινοι) πάγκοι εργασίας
- Πάγκοι εργασίας από συνθετικό υλικό (π.χ. Corian®)
- Πάγκοι εργασίας από μασιφ ξύλο: Μόνο κατόπιν συνεννόησης με τον κατασκευαστή του πάγκου εργασίας (σφράγισμα των ακμών του ανοίγματος)
- Σε περίπτωση άλλου υλικού συνεννοηθείτε, σχετικά με τη χρήση, με τον κατασκευαστή του πάγκου εργασίας.

Μια τοποθέτηση σε πάγκους εργασίας από νοβοπάν δεν είναι δυνατή.

Υπόδειξη: Όλες οι εργασίες κοπής των ανοιγμάτων στον πάγκο εργασίας πρέπει να γίνουν σ' ένα ειδικό συνεργείο σύμφωνα με το σχέδιο εγκατάστασης. Το άνοιγμα πρέπει να γίνει καθαρά και σωστά, επειδή η ακμή της τομής στην επάνω επιφάνεια είναι εμφανής. Καθαρίστε και απολιπάνετε τις ακμές του ανοίγματος με ένα κατάλληλο υλικό καθαρισμού (προσέξτε τις υποδείξεις επεξεργασίας του κατασκευαστή της σιλικόνης).

Τοποθέτηση της συσκευής

1. Πριν την τοποθέτηση της συσκευής στο άνοιγμα του πάγκου εργασίας, αφαιρέστε τις ακόλουθες ασφάλειες μεταφοράς (Εικ. 3):
 - 2 ελάσματα στην μπροστινή πλευρά της συσκευής
 - 2 βίδες σταθεροποίησης στην κάτω μεριά της συσκευής
 Κλείστε τις τρύπες στην κάτω μεριά της συσκευής με το πάμα φραγής.

Υπόδειξη: Φυλάξτε τις ασφάλειες μεταφοράς. Συναρμολογήστε ξανά τις ασφάλειες μεταφοράς πριν από μια μεταφορά της συσκευής (π.χ. μετακόμιση).

2. Σπρώξτε τη συσκευή από επάνω στο άνοιγμα του πάγκου εργασίας (Εικ. 4a).

Υπόδειξη: Προσέξτε, ώστε η ταινία στεγανοποίησης στην κάτω μεριά του καλύμματος να μη μετατοπιστεί.

3. Μόνο στην ισόπεδη με την επιφάνεια τοποθέτηση: Πριν το κόλλημα των αρμών εκτελέστε οπωσδήποτε έναν έλεγχο λειτουργίας! Γεμίστε ολόγυρα τον αρμό με μια κατάλληλη, ανθεκτική στη θερμοκρασία κόλλα σιλικόνης (π. χ. Novasil®, Pactan®). Λειάνετε τον αρμό στεγανοποίησης με το συστατούμενο από τον κατασκευαστή υλικό λείανσης. Προσέξτε τις υποδείξεις επεξεργασίας της κόλλας σιλικόνης. Θέστε τη συσκευή σε λειτουργία, αφού πρώτα στεγνώσει εντελώς η κόλλα σιλικόνης (το λιγότερο 24 ώρες, ανάλογα τη θερμοκρασία του χώρου).

Προσοχή!

Η ακατάλληλη κόλλα σιλικόνης οδηγεί στους πάγκους εργασίας από φυσική πέτρα σε μόνιμες αποχρώσεις.

4. Τοποθετήστε τη συσκευή ομοιόμορφα μέσα στο άνοιγμα. Πιέστε την από πάνω δυνατά μέσα στο άνοιγμα.

Υποδείξεις

- Η συσκευή πρέπει να προσαρμόζεται καλά μέσα στο άνοιγμα και δεν επιτρέπεται να μετακινείται (π.χ. κατά τον καθαρισμό). Σε περίπτωση που το πλάτος ανοίγματος βρίσκεται στο επάνω όριο ανοχής στερεώστε, εάν χρειαστεί, πηχάκια πλάι στο άνοιγμα.
- Αφαιρέστε τα δύο πλαστικά μέρη αριστερά και δεξιά στο κάλυμμα (Εικ. 4a).

5. Ευθυγραμμίστε τη συσκευή στο ντουλάπι. Προσέχετε, ώστε το κάλυμμα της συσκευής να ακουμπά επίπεδα στον πάγκο εργασίας. Λυγίστε την κάτω άκρη της γωνίας στερέωσης στη διάτρηση κατά 90°. Βιδώστε τη γωνία στερέωσης στη συσκευή με τις συνημμένες λαμαρινόβιδες και στον πάτο του ντουλαπιού (Εικ. 4b).

6. Στερεώστε τη μονάδα ελέγχου στο πλευρικό τοίχωμα του εντοιχιζόμενου ντουλαπιού (Εικ. 4c).

Προσοχή!

Η εισχώρηση υγρασίας μπορεί να προκαλέσει μια ηλεκτροπληξία. Μη στερεώσετε τη μονάδα ελέγχου στον πάτο του εντοιχιζόμενου ντουλαπιού.

7. Στερεώστε την αντηρίδα ντουλαπιού (Εικ. 5a). Στη συσκευή υπάρχουν ήδη οι τρύπες για τη στερέωση της αντηρίδας του ντουλαπιού. Βιδώστε την αντηρίδα ντουλαπιού στη συσκευή με τις συνημμένες λαμαρινόβιδες και στον πάγκο εργασίας.

8. Ανάλογα με τον τρόπο τοποθέτησης μπορεί η οδήγηση του εξαερισμού να πραγματοποιηθεί σε τρεις διαφορετικές κατευθύνσεις (A, B και C) (Εικ. 5b).

Υποδείξεις

- Ανάλογα με τον τρόπο τοποθέτησης είναι απαραίτητα διαφορετικά στόμια σύνδεσης.
- Για τη οδήγηση του εξαερισμού προσέξτε επίσης τις οδηγίες για το συγκρότημα του ανεμιστήρα.

9. Στερεώστε το στόμιο σύνδεσης στη συσκευή. Στερεώστε το σωλήνα εξαερισμού στο στόμιο σύνδεσης και στεγανοποιήστε τον κατάλληλα.

Σύνδεση με στρογγυλό σωλήνα (Εικ. 6a).

Σύνδεση με σωλήνα επίπεδου καναλιού (Εικ. 6b).

Σύνδεση με σωλήνα επίπεδου καναλιού στην κάτω μεριά της συσκευής (Εικ. 6c).

Υπόδειξη: Εάν χρησιμοποιηθεί ένας εύκαμπτος σωλήνας αλουμινίου, πρέπει να λειάνετε προηγουμένως την περιοχή σύνδεσης.

10. Συνδέστε το καλώδιο σύνδεσης (Εικ. 7). Συνδέστε καλά τα καλώδια ελέγχου από τη μονάδα ελέγχου προς τη συσκευή και προς το συγκρότημα του ανεμιστήρα. Τα φics πρέπει να ασφαλισουν. Συνδέστε τη μονάδα ελέγχου στο ηλεκτρικό δίκτυο και ελέγξτε τη λειτουργία. Εάν η συσκευή δε λειτουργεί: Ελέγξτε τη σωστή προσαρμογή των καλωδίων σύνδεσης!

Αφαίρεση της συσκευής

Θέστε τη συσκευή εκτός ρεύματος. Στις ισόπεδες με την επιφάνεια τοποθετημένες συσκευές απομακρύνετε τον αρμό σιλικόνης. Σπρώξτε από κάτω τη συσκευή προς τα έξω.

Προσοχή!

Ζημιές στη συσκευή! Μην αφαιρέσετε τη συσκευή από επάνω.

pl

⚠️ **Ważne wskazówki dotyczące bezpieczeństwa**

Należy dokładnie przeczytać niniejszą instrukcję. Zapoznanie się z nią pozwoli na bezpieczne i właściwe użytkowanie urządzenia. Instrukcję obsługi i montażu należy zachować do późniejszego wglądu lub dla kolejnego użytkownika.

Bezpieczeństwo podczas użytkowania zapewnione jest tylko po prawidłowym zamontowaniu zgodnie z instrukcją montażu. Monter jest odpowiedzialny za prawidłowe działanie w miejscu instalacji urządzenia.

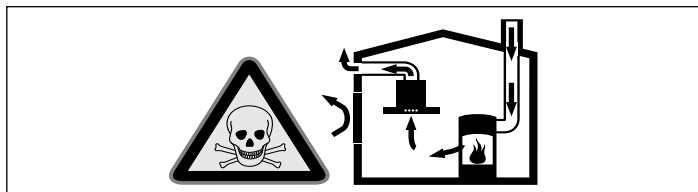
Szerokość okapu kuchennego musi odpowiadać co najmniej szerokości płyty grzewczej.

Przy instalowaniu należy przestrzegać aktualnie obowiązujących przepisów budowlanych oraz przepisów lokalnego zakładu energetycznego.

Zagrożenie życia!

Odprowadzane gazy pochodzące ze spalania mogą być przyczyną zatrucia.

Należy zadbać o dostateczną ilość doprowadzanego powietrza, jeżeli urządzenie pracujące w trybie obiegu otwartego jest użytkowane jednocześnie z zależnym od dopływu powietrza urządzeniem spalającym.

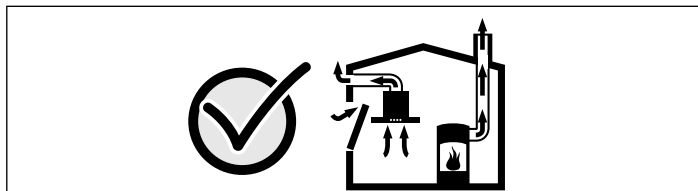


Zależne od powietrza w pomieszczeniu urządzenia spalające (np. grzejniki na gaz, olej, drewno lub węgiel, przepływowe podgrzewacze wody i inne podgrzewacze wody) pobierają powietrze do spalania z pomieszczenia, w którym się znajdują, a spaliny odprowadzają przez układ wylotowy (np. komin) na zewnątrz.

Włączenie okapu kuchennego powoduje zasysanie powietrza w kuchni i sąsiadujących pomieszczeniach – bez wystarczającej wentylacji powstanie podciśnienie. Trujące gazy z komina lub ciągu wentylacyjnego uwalniane są do pomieszczeń mieszkalnych.

- Z tego względu należy zadbać o dostateczną ilość doprowadzanego powietrza.
- Sam wywietrznik ścienny nie zapewnia utrzymania wartości granicznej.

Praca bez zagrożeń możliwa jest, jeśli w miejscu ustawienia urządzenia spalającego nie zostanie przekroczona podciśnienie 4 Pa (0,04 mbar). Taką wartość można osiągnąć, jeśli powietrze potrzebne do spalania będzie dostarczane przez otwory niezamykane na stałe (np. drzwi, okna, wywietrzniki ścienne) lub za pomocą innych środków technicznych.



Należy zasięgnąć porady kominiarza, który może ocenić instalację wentylacyjną budynku i zaproponować odpowiednie sposoby wentylacji.

Jeżeli okap stosowany jest wyłącznie w trybie obiegu zamkniętego, możliwa jest jego praca bez ograniczeń.

Zagrożenie życia!

Odprowadzane gazy pochodzące ze spalania mogą być przyczyną zatrucia. W przypadku instalacji wentylacji z urządzeniem spalającym połączonym z kominem należy dopilnować, aby zasilanie wyciągu energią elektryczną posiadało odpowiedni wyłącznik bezpieczeństwa.

Niebezpieczeństwo pożaru!

■ Osad z tłuszczu w filtrze przeciwtłuszczowym może się zapalić. Nie używać w pobliżu urządzenia źródeł otwartego ognia (np. przy flambiowaniu). Urządzenie można zainstalować w pobliżu pieca opalanego paliwem stałym (np. drewnem lub węglem) tylko wtedy, gdy występuje zamknięta, zamocowana na stałe osłona ochronna. Nie może dochodzić do iskrzenia.

■ Osad z tłuszczu w filtrze przeciwtłuszczowym może się zapalić. Należy przestrzegać podanych odstępów bezpieczeństwa, aby zapobiec przegrzaniu. Przestrzegać również wskazówek odnośnie kucharki do gotowania. W przypadku używania kucharki elektryczno-gazowej obowiązuje największy podany odstęp. Dopuszczalne jest zainstalowanie okapu kuchennego bezpośrednio obok szafy stojącej albo przy ścianie, ale tylko z jednej strony. Odstęp od ściany lub od szafy stojącej musi wynosić co najmniej 50 mm.

■ W przypadku jednoczesnego użytkowania kilku gazowych pól grzejnych wytwarza się dużo ciepła. Może to prowadzić do uszkodzenia lub zapalenia się wentylatora. Wentylatora można używać wyłącznie w połączeniu z gazowymi polami grzejnymi, których maksymalna moc całkowita nie przekracza 18 kW. Jeżeli całkowita moc pól grzejnych przekracza 12 kW, należy przestrzegać lokalnych przepisów dotyczących wentylacji pomieszczenia, jego wielkości oraz użytkowania w połączeniu z wentylatorami działającymi w trybie obiegu otwartego lub zamkniętego.

Niebezpieczeństwo obrażeń!

■ Elementy urządzenia mogą mieć ostre krawędzie. Zaleca się zakładanie rękawic ochronnych.

■ Urządzenie jest ciężkie. Do przenoszenia urządzenia potrzebne są 2 osoby. Używać wyłącznie odpowiednich narzędzi pomocniczych.

Niebezpieczeństwo porażenia prądem elektrycznym!

Elementy urządzenia mogą mieć ostre krawędzie. Może to doprowadzić do uszkodzenia przewodu przyłączeniowego. Nie zaginać ani nie zaciskać kabla przyłączeniowego podczas instalowania.

Niebezpieczeństwo uduszenia!

Opakowanie jest niebezpieczne dla dzieci. Nie pozwalać dzieciom na zabawę opakowaniem.

Niebezpieczeństwo przewrócenia!

Urządzenie jest bardzo wąskie i łatwe do przewrócenia. Nie stawiać urządzenia pionowo. Urządzenie należy kłaść płasko na podłożu.

Wskazówki ogólne

Praca w trybie obiegu otwartego

Wskazówka: Powietrza wylotowego nie wolno kierować do komina odprowadzającego spaliny lub dym, ani do kanału wentylacyjnego pomieszczeń, w których stoją urządzenia spalające.

- Jeżeli powietrze wylotowe ma być kierowane do nieużytkowanego już komina odprowadzającego spaliny lub dym, to należy uzyskać zgodę okręgowego kominiarza.
- Jeśli powietrze wylotowe ma być wyprowadzane przez ścianę zewnętrzną, to należy wmurować skrzynkę teleskopową.

Przewód odprowadzający powietrze

Wskazówka: Producent urządzenia nie ponosi odpowiedzialności za zakłócenia działania spowodowane nieprawidłowym funkcjonowaniem przewodu rurowego.

- Urządzenie osiąga optymalną moc dzięki krótkiej, prostej rurze wylotowej o możliwie największej średnicy.
- Długie, porowate rury wylotowe o licznych zagięciach lub średnicy mniejszej niż 150 mm uniemożliwiają osiągnięcie optymalnej mocy wyciągu, a praca wentylatora jest głośniejsza.
- Do wyłożenia przewodów odprowadzających powietrze należy stosować rury lub węże z materiału niepalnego.

Rury okrągłe

Zaleca się rury o średnicy wewnętrznej wynoszącej 150 mm, jednak nie mniejszej niż 120 mm.

Kanały płaskie

Przekrój wewnętrzny musi odpowiadać średnicy rury okrągłej.

Ø 150 mm ok. 177 cm²

Ø 120 mm ok. 113 cm²

- Kanały płaskie nie powinny ostro zmieniać kierunku.
- W przypadku odmiennych średnic rur należy zastosować taśmy uszczelniające.

Podłączenie do sieci elektrycznej

⚠ Niebezpieczeństwo porażenia prądem elektrycznym!

Elementy urządzenia mogą mieć ostre krawędzie. Może to doprowadzić do uszkodzenia przewodu przyłączeniowego. Nie zaginać ani nie zaciskać kabla przyłączeniowego podczas instalowania.

Przed podłączeniem urządzenia sprawdzić domową instalację elektryczną. Należy zadbać o odpowiednie zabezpieczenie domowej instalacji elektrycznej. Parametry napięcia i częstotliwości urządzenia muszą być zgodne z parametrami instalacji elektrycznej (patrz tabliczka znamionowa).

Urządzenie odpowiada klasie ochronnej I i może być użytkowane wyłącznie z podłączeniem do przewodu uziemiającego.

Instalacja musi być wyposażona w wielobiegunowy rozłącznik od sieci elektrycznej z rozwarciem styków co najmniej 3 mm. Musi się on znajdować w miejscu dostępnym po zabudowie. Przeniesienia lub wymiany przewodu przyłączeniowego może dokonać wyłącznie elektryk, uwzględniając odpowiednie przepisy.

W przypadku uszkodzenia przewodu przyłączeniowego urządzenia należy wymienić go na specjalny przewód przyłączeniowy, dostępny u producenta lub w serwisie.

Wymiary urządzenia (rys. 1)

Przygotowanie mebli (rys. 2a)

Mebłe do zabudowy muszą być odporne na temperaturę do 90 °C. Stabilność mebli musi być zapewniona również po wykonaniu wycięć.

Wycięcie wykonać zgodnie ze szkicem montażowym. Kąt między powierzchnią cięcia a blatem roboczym musi mieć wartość 90°.

Po dokonaniu wycięć usunąć wióry. Zabezpieczyć krawędzie cięcia środkiem żaroodpornym.

Zachować minimalny odstęp między spodem urządzenia a elementami mebli, który powinien wynosić 10 mm.

Zapewnić nośność i stabilność, w szczególności cienkich blatów roboczych, poprzez zastosowanie odpowiedniej konstrukcji wzmacniającej. Uwzględnić ciężar urządzenia wraz z dodatkowym załadunkiem. Zastosowany materiał wzmacniający musi posiadać właściwości żaroodporne oraz wodoodporne.

Wskazówka: Sprawdzić prawidłowe zamontowanie urządzenia dopiero po zainstalowaniu w otworze do zabudowy.

Zabudowa w jednej płaszczyźnie (rys. 2b)

Możliwa jest zabudowa w jednej płaszczyźnie z blatem roboczym.

Urządzenie nadaje się do zabudowy w następujących blatach roboczych odpornych na działanie wysokiej temperatury oraz wody:

- Kamienne blaty robocze
- Blaty robocze z tworzywa sztucznego (np. z materiału Corian®)
- Blaty robocze z litego drewna: tylko w porozumieniu z producentem blatu roboczego (zabezpieczenie krawędzi wycięcia)
- W przypadku innych materiałów należy zasięgnąć w tej kwestii opinii producenta blatu roboczego.

Zabudowa w blatach roboczych z drewna prasowanego nie jest możliwa.

Wskazówka: Wszystkie prace związane z wycinaniem blatu roboczego należy przeprowadzić w fachowym warsztacie w oparciu o szkic zabudowy. Wycięcie musi być czyste i dokładne, ponieważ krawędź cięcia będzie widoczna na powierzchni. Krawędzie wycięcia oczyścić i odłuszczyć odpowiednim środkiem czyszczącym (przestrzegać wskazówek producenta kleju silikonowego).

Montaż urządzenia

1. Przed osadzeniem urządzenia w wycięciu blatu usunąć wymienione poniżej zabezpieczenia transportowe (**rys. 3**):

- 2 blachy z przodu urządzenia
- 2 śruby mocujące na spodzie urządzenia

Otwory na spodzie urządzenia zabezpieczyć zatyczkami.

Wskazówka: Zachować zabezpieczenia transportowe. Przed transportem urządzenia (np. w przypadku przeprowadzki) ponownie zamontować zabezpieczenia transportowe.

2. Wsunąć urządzenie od góry w wycięcie blatu roboczego (**rys. 4a**).

Wskazówka: Uważać, aby taśma uszczelniająca na spodzie pokrywy nie przesunęła się.

3. **Tylko w przypadku zabudowy w jednej płaszczyźnie: przed fugowaniem przeprowadzić test działania!** Szczelinę wokół urządzenia wypełnić odpowiednim, odpornym na działanie temperatury klejem silikonowym np. Novasil®, Pactan®. Fugę uszczelniającą wygładzić zalecanym przez producenta środkiem wygładzającym. Przestrzegać wskazówek dotyczących sposobu użycia kleju silikonowego. Urządzenie nadaje się do eksploatacji dopiero po całkowitym wyschnięciu kleju silikonowego (najwcześniej po 24 godzinach, w zależności od temperatury otoczenia).

Uwaga!

Użycie nieodpowiedniego kleju silikonowego prowadzi w przypadku blatów roboczych z kamienia naturalnego do powstania trwałych przebarwień.

4. Urządzenie równomiernie włożyć w wycięcie. Mocno wcisnąć w wycięcie z góry.

Wskazówki

- Urządzenie musi być stabilnie zamocowane w wycięciu i nie może się przesuwać (np. podczas czyszczenia). W przypadku szerokości wycięcia zbliżonej do górnej granicy tolerancji zamontować, jeśli to konieczne, listwy po bokach wycięcia.

- Usunąć oba elementy plastikowe z lewej i prawej strony osłony (**rys. 4a**).

5. Wypoziomować urządzenie w szafce. Dopilnować, aby osłona urządzenia odpowiednio przylegała do blatu roboczego. Dolną krawędź kątownika mocującego zagiąć na perforacji pod kątem 90°. Kątownik mocujący przykręcić do urządzenia za pomocą dołączonych śrub oraz do spodu mebli (**rys. 4b**).

6. Zamocować moduł sterujący na bocznej ścianie mebli do zabudowy (**rys. 4c**).

Uwaga!

Przedostająca się wilgoć może spowodować porażenie prądem elektrycznym. Nie mocować modułu sterującego na spodzie mebli do zabudowy.

7. Przymocować podpórkę do mebli (**rys. 5a**). Urządzenie ma wywiercone otwory do zamontowania podpórki. Podpórkę przykręcić do urządzenia za pomocą dołączonych śrub oraz do blatu roboczego.

8. W zależności od warunków zabudowy istnieje możliwość odprowadzania powietrza w 3 różnych kierunkach (A, B i C) (**rys. 5b**).

Wskazówki

- W zależności od warunków zabudowy wymagane są różne króćce przyłączeniowe.

- Podczas odprowadzania powietrza przestrzegać również instrukcji dotyczącej modułu nawiewu.

9. Zamocować króciec przyłączeniowy na urządzeniu.

Zamocować przewód wentylacyjny na króćcu przyłączeniowym i odpowiednio uszczelnić.

Połączenie za pomocą rury okrągłej (**rys. 6a**).

Połączenie za pomocą kanału płaskiego i rury (**rys. 6b**).

Połączenie za pomocą kanału płaskiego i rury na spodzie urządzenia (**rys. 6c**).

Wskazówka: W przypadku stosowania giętkiej rury aluminiowej należy wygładzić wcześniej obszar podłączenia.

10. Podłączyć przewód łączący (**rys. 7**). Do urządzenia oraz do modułu nawiewu dokładnie włożyć przewód modułu sterującego. Wtyki muszą się zatrzasnąć. Moduł sterujący podłączyć do sieci i sprawdzić działanie. Jeśli urządzenie nie działa: sprawdzić prawidłowe podłączenie przewodu łączącego!

Demontaż urządzenia

Urządzenie wyłączyć z zasilania elektrycznego. W wypadku zabudowanego urządzenia również z blatem, usunąć silikon. Urządzenie wycisnąć od dołu.

Uwaga!

Uszkodzenia urządzenia! Urządzenia nie podważać od góry.

Важные правила техники безопасности

Внимательно прочитайте данное руководство. Оно поможет вам научиться правильно и безопасно пользоваться прибором. Сохраняйте руководство по эксплуатации и инструкцию по монтажу для дальнейшего использования или для передачи новому владельцу.

Безопасность эксплуатации гарантируется только при квалифицированной сборке с соблюдением инструкции по монтажу. За безупречность функционирования ответственность несёт монтажёр.

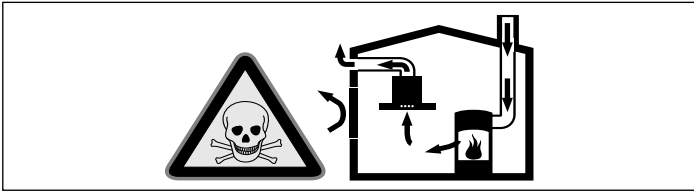
Ширина вытяжки должна соответствовать как минимум ширине кухонной плиты.

При установке обязательно соблюдайте соответствующие действительные строительные нормы и предписания местных предприятий по электро- и газоснабжению.

Опасно для жизни!

Втянутые обратно отработавшие газы могут стать причиной отравления.

Всегда обеспечивайте приток достаточного количества воздуха, если прибор и источник пламени с подводом воздуха из помещения работают одновременно в режиме отвода воздуха.

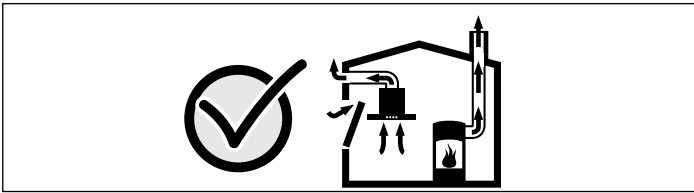


Источники пламени с подводом воздуха из помещения (например, работающие на газе, жидком топливе, дровах или угле нагреватели, проточные водонагреватели, бойлеры) получают воздух для сжигания топлива из помещения, где они установлены, а отработавшие газы отходят через вытяжную систему (например, вытяжную трубу) из помещения на улицу.

Во время работы вытяжки из кухни и расположенных рядом помещений удаляется воздух и вследствие недостаточного количества воздуха возникает понижение давления. Ядовитые газы из вытяжной трубы или вытяжного короба втягиваются обратно в жилые помещения.

- Поэтому всегда следует заботиться о достаточном притоке воздуха.
- Сам стенной короб системы притока/отвода воздуха не обеспечивает гарантию соблюдения предельной величины.

Для безопасной эксплуатации понижение давления в помещении, где установлен источник пламени, не должно быть выше 4 Па (0,04 мбар). Это может быть достигнуто, если требуемый для сжигания воздух будет поступать через незакрываемые отверстия, например, в дверях, окнах, с помощью стенного короба системы притока/отвода воздуха или иных технических мероприятий.



В любой ситуации обращайтесь за советом к компетентному лицу, ответственному за эксплуатацию и очистку труб, способному оценить вентиляционную систему всего дома и предложить Вам решение по принятию соответствующих мер.

Если вытяжка работает исключительно в режиме циркуляции воздуха, то эксплуатация возможна без ограничений.

Опасно для жизни!

Втянутые обратно отработавшие газы могут стать причиной отравления. При установке системы вентиляции с источником пламени, связанным с вытяжкой, для подачи питания на вытяжку должен быть предусмотрен подходящий предохранительный выключатель.

Опасность возгорания!

- Отложения жира в жирособиравшем фильтре могут вспыхнуть. Никогда не работайте с открытым пламенем рядом с прибором (например, фламбирование). Прибор можно устанавливать вблизи источника для сжигания твёрдого топлива (например, дрова или уголь), если предусмотрена цельная несъёмная защитная панель. Не должно быть разлетающихся искр.

- Отложения жира в жирособиравшем фильтре могут вспыхнуть. Во избежание скопления жара следует соблюдать заданное безопасное расстояние. Соблюдайте указания, данные для вашего прибора. При одновременной эксплуатации газовой и электрической горелок следует соблюдать самое большое заданное расстояние.

Прибор может быть установлен только на одной стороне прямо возле шкафа-колонны или стены. Расстояние от стены или шкафа-колонны должно быть не менее 50 мм.

- При одновременной эксплуатации нескольких газовых конфорок производится очень много тепла. Это может привести к повреждению или возгоранию прибора. Эксплуатация прибора допускается только в комбинации с газовыми конфорками, максимальная общая мощность которых не превышает 18 кВт. При превышении общей мощности в 12 кВт следует соблюдать действующие в данном регионе предписания относительно вентиляции помещения, его величины и сочетания с вентиляционными установками в режиме отведения или в режиме рециркуляции воздуха.

Опасность травмирования!

- Некоторые детали внутри прибора имеют острые кромки. Используйте защитные перчатки.
- Прибор тяжёлый. Для его перемещения потребуются 2 человека. Используйте только подходящие вспомогательные средства.

Опасность удара током!

Некоторые детали внутри прибора имеют острые кромки, что может повредить соединительный провод. Проследите, чтобы соединительный провод не зажимался и не перегибался.

Опасность удушья!!

Упаковочный материал представляет опасность для детей. Никогда не позволяйте детям играть с упаковочным материалом.

Опасность опрокидывания!

Прибор очень узкий и может легко опрокинуться. Никогда не ставьте прибор на пол вертикально. Прибор должен плашмя лежать на полу.

Общие указания

Режим отвода воздуха

Указание: Вытяжной воздух не должен выходить ни через эксплуатируемую дымовую трубу, ни в шахту, служащую для вытяжной вентиляции помещений, в которых находится источник пламени.

- Если вытяжной воздух выходит в неиспользуемую дымовую трубу, следует получить разрешение у компетентного лица, ответственного за эксплуатацию и очистку труб.
- Если вытяжной воздух выводится через наружную стену, следует использовать телескопический блок в кладке.

Труба для отвода воздуха

Указание: Производитель прибора не даёт гарантии в случае рекламаций, касающихся участков трубопровода.

- Оптимальная мощность прибора достигается за счёт короткой прямой отводной трубы, имеющей по возможности большой диаметр.
- При наличии длинных шероховатых отводных труб, большого количества колен или труб с диаметром менее 150 мм оптимальная мощность вытяжки не достигается и шум вентилятора становится громче.
- Трубы или шланги для прокладки трубы для отвода воздуха должны быть выполнены из невоспламеняющегося материала.

Круглые трубы

Рекомендуется внутренний диаметр 150 мм, как минимум 120 мм.

Плоские каналы

Внутреннее поперечное сечение должно соответствовать диаметру круглых труб.

Ø 150 мм ок. 177 см²

Ø 120 мм ок. 113 см²

- Плоские каналы не должны иметь резких изгибов.
- При несоответствии диаметров труб используйте герметизирующую ленту.

Электрическое подключение

Опасность удара током!

Некоторые детали внутри прибора имеют острые кромки, что может повредить соединительный провод. Проследите, чтобы соединительный провод не зажимался и не перегибался.

Перед подключением прибора проверьте домашнюю электропроводку. Убедитесь, что система защиты в вашем доме рассчитана на соответствующие токи. Напряжение и частота прибора должны совпадать с характеристиками электросети (см. типовую табличку).

Прибор соответствует классу защиты I, поэтому он должен эксплуатироваться только с подключённым заземляющим проводом.

При монтаже следует предусмотреть специальный выключатель для размыкания всех контактов с расстоянием между разомкнутыми контактами не менее 3 мм. После монтажа к нему должен иметься доступ.

Перенос или замена сетевого провода должны выполняться только квалифицированным электриком с учётом существующих предписаний.

В случае повреждения сетевого кабеля прибора его нужно заменить на специальный соединительный кабель (можно приобрести у производителя или в сервисной службе).

Размеры прибора (рис. 1)

Подготовка мебели (рис. 2а)

Мебель для встраивания должна выдерживать температуру до 90 °С. Кроме этого, после выполнения выреза следует проверить её устойчивость.

Сделайте в столешнице вырез в соответствии с установочным чертежом. Угол поверхности разреза относительно столешницы должен составлять 90°.

После выполнения выреза следует удалить опилки. Запечатать поверхность разреза жаропрочным герметиком.

Минимальное расстояние от нижней части прибора до элементов мебели должно составлять 10 мм.

Необходимо обеспечить несущую способность и стабильность рабочих панелей с помощью подходящих нижних конструкций (особенно, в случае тонких рабочих панелей). При этом следует учитывать вес прибора, включая дополнительную загрузку. Материал, используемый для усиления стабильности, должен быть жаропрочным и влагостойким.

Указание: Горизонтальность прибора следует проверять только после установки в отверстие встраивания.

Встраивание заподлицо (рис. 2b)

Также возможно встраивание заподлицо со столешницей.

Прибор может встраиваться только в перечисленные ниже столешницы, изготовленные из термо- и влагостойчивых материалов:

- каменные столешницы
- пластиковые столешницы (например Corian®)
- столешницы из массивной древесины: только после согласования с производителем столешницы (загерметизировать швы)
- В отношении других материалов возможность использования должна быть согласована с производителем столешницы.

Встраивание в столешницы из прессованной древесины невозможно.

Указание: Все вырезы в столешнице должны быть выполнены в специализированной мастерской в соответствии с установочным чертежом. Вырез должен быть чистым и аккуратным, так как края выреза будут видны на поверхности. Очистите края выреза подходящим чистящим средством и обезжирьте (следуйте инструкции производителя силиконового клея).

Встраивание прибора

1. Перед установкой прибора в вырез столешницы удалите транспортировочные крепления (рис. 3):

- 2 планки на фронтальной поверхности прибора
- 2 болта на нижней поверхности прибора

Закройте отверстия на нижней поверхности прибора заглушками.

Указание: Сохраните транспортировочные крепления. Перед транспортировкой прибора (например, при переезде) снова установите транспортировочные крепления.

2. Вставьте прибор сверху в вырез в столешнице (рис. 4а).

Указание: Следите за тем, чтобы уплотнительная лента на нижней стороне крышки не сместилась.

3. Только при встраивании заподлицо: перед заделкой швов обязательно проверьте работу прибора! Заполните зазор по всему периметру термостойким силиконовым клеем (например Novasil®, Pactan®). Отполируйте швы рекомендованным производителем средством. Строго соблюдайте инструкции по использованию силиконового клея. Прибор можно использовать только после полного высыхания силиконового клея (мин. 24 часа, в зависимости от температуры в помещении).

Внимание!

При использовании неподходящего силиконового клея столешница из натурального камня в некоторых местах может изменить цвет.

4. Установите прибор точно над вырезом и вставьте его до упора.

Указания

- Прибор должен быть плотно закреплен в вырезе. Он должен оставаться строго неподвижным (например, при чистке). Для обеспечения плотной посадки по ширине выреза можно установить боковую планку.

- Удалите оба пластиковые элемента с правой и с левой стороны панели (рис. 4а).

5. Выровняйте прибор в шкафу. Следите за тем, чтобы крышка прибора лежала на столешнице плашмя. Загните нижний конец крепёжного уголка по перфорации на 90°. Приверните крепёжный уголок к прибору с помощью входящих в комплект шурупов и к днищу шкафа (рис. 4b).

6. Зафиксируйте блок управления на боковой стенке шкафа (рис. 4с).

Внимание!

Проникающая в прибор влага может стать причиной удара током. Не устанавливайте блок управления на днище шкафа.

7. Зафиксируйте мебельную распорку (рис. 5а). На приборе уже предусмотрены отверстия для фиксации мебельной распорки. Приверните мебельную распорку к столешнице и прибору с помощью входящих в комплект шурупов.

8. В зависимости от варианта встраивания воздух может отводиться в трёх различных направлениях (А, В и С) (рис. 5b).

Указания

- В зависимости от варианта встраивания требуются различные соединительные элементы.

- Об отведении воздуха см. также в руководстве к вытяжному мотору.

9. Зафиксируйте соединительный элемент на приборе. Зафиксируйте вытяжную трубу на соединительном элементе и загерметизируйте её надлежащим образом.

Соединение с круглой трубой (рис. 6а).

Соединение с плоским каналом (рис. 6b).

Соединение с плоским каналом на нижней стороне прибора (рис. 6с).

Указание: Если используется гибкая алюминиевая труба, обязательно зачистите место соединения.

10. Подсоедините соединительный кабель (рис. 7). Подсоедините кабели цепи управления, идущие от блока управления, к прибору и к вытяжному мотору. Разъёмы должны надёжно зафиксироваться. Подсоедините блок управления к сети и проверьте функционирование. Если прибор не работает: проверьте правильность подсоединения соединительных кабелей!

Демонтаж прибора

Отключите питание прибора. В случае монтажа прибора заподлицо, удалите силикон из зазоров. Вытолкните прибор снизу.

Внимание!

Внимание, возможно повреждение прибора! Запрещается вытягивать прибор сверху с помощью рычага.

tr

⚠ Önemli güvenlik uyarıları

Bu kılavuzu dikkatlice okuyunuz. Ancak bu şekilde cihazı güvenli ve doğru bir biçimde kullanmanız mümkün olacaktır. Daha sonra kullanılmak üzere veya başka birisinin kullanımı için kullanım ve montaj kılavuzunu muhafaza ediniz.

Sadece montaj kılavuzuna göre yapılmış uzmanca bir kurma sayesinde, kullanım güvenliği garanti edilmiş olur. Yerleşim yerinde sorunsuz çalışmadan tesisatçı sorumludur.

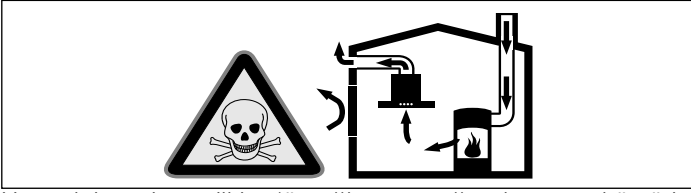
Aspiratörün genişliği en az ocağın genişliğine eşit olmalıdır.

Kurma işlemi için, güncel geçerli yapı yönetmeliklerine ve yerel elektrik ve gaz işletmelerinin yönetmeliklerine dikkat edilmelidir.

Ölüm tehlikesi!

Geri emilen yanma gazları zehirlenmelere neden olabilir.

Cihaz, dolaşımli hava modunda aynı zamanda oda havasına bağlı bir ateşlik ile birlikte çalıştırıldığında havalandırmanın her zaman yeterli olmasını sağlayınız.

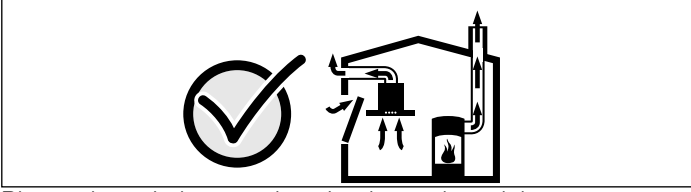


Hava dolaşımı ateşlikler (örneğin gaz, yağ, odun veya kömürle çalışan sobalar, şofbenler, su ısıtıcıları) yanma havasını kurulum yerinden alırlar ve atık gazı bir atık gaz sistemi (örneğin baca) kanalıyla dışarıya aktarırlar.

Çalışmakta olan davlumbazla birlikte mutfaktan ve komşu odalardan hava çekilir. Yeterli hava girişi sağlanmazsa vakum oluşur. Bu durumda bacadan ve atık gaz kanalından zehirli gazlar emilerek tekrar eve girer.

- Bu nedenle temiz hava girişinin daima yeterli olması sağlanmalıdır.
- Hava giriş/çıkış menfezi limit değerlere uyulması için tek başına yeterli olmayabilir.

Ancak ateşliğin kurulu bulunduğu mekânda vakumun 4 Pa (0,04 mbar) değerini aşmadığı sürece cihaz tehlikesiz bir şekilde işletilebilir. Bu, ancak örneğin hava giriş/çıkış menfezleriyle birlikte kapı ve pencerelerde kapatılması mümkün olmayan hava delikleri veya başka teknik önlemlerle yeterli derecede yanma havası ikmalinin sağlanmasıyla mümkündür.



Binanın komple baca ve havalandırma sistemini değerlendirebilecek ve havalandırma için uygun önerilerde bulunabilecek yetkili kişilere (örneğin baca temizleme ustası) mutlaka danışınız.

Davlumbaz sadece hava dolaşımı işletimde kullanılırsa, herhangi bir kısıtlama olmadan işletilmesi mümkündür.

Ölüm tehlikesi!

Geride emilen yanma gazları zehirlenmelere neden olabilir. Baca bağlantılı bir ocakta havalandırmanın kurulumu sırasında, davlumbazın elektrik beslemesine uygun bir emniyet devresi takılmalıdır.

Yangın tehlikesi!

- Yağ filtresindeki yağ tortuları tutuşabilir. Cihazın yakınında kesinlikle açık ateş ile çalışılmamalıdır (örn. flambe). Cihazın katı yakıt (örn. odun veya kömür) kullanılarak ısıtılan bir ısıtma donanımının yakınına kurulmasına sadece, çıkarılmayan kapalı bir kapak mevcut olması halinde izin verilir. Kıvılcım saçılmamalıdır.
- Yağ filtresindeki yağ tortuları tutuşabilir. Bir sıcaklık sıklığının oluşmasını önlemek için, belirtilen güvenlik mesafelerine uyulmalıdır. Pişirme araçlarınız ile ilgili bilgilere dikkat ediniz. Eğer gazlı ve elektronik ocaklar birlikte kullanılıyorsa, bildirilmiş olan en büyük mesafe geçerlidir. Cihaz sadece bir tarafı yüksek bir kolon mutfak dolabının veya yüksek bir duvarın yanında olacak şekilde kurulmalıdır. Duvara veya kolon mutfak dolabına olan mesafe en az 50 mm olmalıdır.
- Birden çok gazlı ocağın aynı zamanda çalıştırılması yüksek ısıların oluşmasına neden olur. Havalandırma cihazı hasar görebilir veya yanabilir. Havalandırma cihazı, sadece maksimum toplam gücü 18 kW'yi aşmayan gazlı ocaklarla birleştirilebilir. 12 kW'lık toplam gücün aşılması durumunda bölgesel düzenlemelere; alan havalandırması, alan büyüklüğü ve egzoz ile hava dolaşımı işletimindeki havalandırma cihazlarıyla kombinasyonu açısından dikkat edilmelidir.

Yaralanma tehlikesi!

- Cihaz içindeki parçalar keskin kenarlı olabilir. Koruyucu eldivenler kullanınız.
- Cihaz ağırdır. Cihazın hareket ettirilmesi için 2 kişi gereklidir. Yalnızca uygun yardımcı malzemeleri kullanınız.

Elektrik çarpma tehlikesi!

Cihaz içindeki parçalar keskin kenarlı olabilir. Bağlantı kablosu hasar görebilir. Bağlantı kablosunu kurma işlemi esnasında katlamayınız veya sıkıştırmayınız.

Boğulma tehlikesi!

Ambalaj malzemeleri çocuklar için tehlikelidir. Çocukların ambalaj malzemeleri ile oynamalarına kesinlikle izin vermeyiniz.

Devrilme tehlikesi!

Alet çok dardır ve kolayca devrilebilir. Cihaz zemine dik olarak yerleştirilmemelidir. Cihaz zemine yatay olarak yerleştirilmelidir.

Genel bilgi ve uyarılar

Atık hava modu

Bilgi: Atık hava, ne devrede olan bir duman veya atık gaz bacasına, ne de ısıtma kaynaklarının kurulu olduğu yerlerin havalandırılması için kullanılan bir bacaya aktarılmalıdır.

- Atık havanın devrede olmayan bir duman veya atık gaz bacasına aktarılması isteniyorsa, yetkili baca temizleme ustasının iznini almanız gerekir.
- Atık hava dış duvar üzerinden dışarı aktarılırsa, bir teleskopik duvar kasası kullanılmalıdır.

Hava çıkış hattı

Bilgi: Döşenen borulardan kaynaklanan kusurlarda cihaz üreticisi herhangi bir sorumluluk üstlenmez.

- Cihaz, kısa ve düz bir hava çıkış borusu ve mümkün oldukça büyük bir boru çapı kullanıldığında en yüksek performansı sergiler.
- Uzun ve pürüzlü hava çıkış boruları ile çok sayıda boru dirsekleri veya 150 mm'den küçük boru çapları kullanıldığında optimum havalandırma performansına ulaşılamaz ve fanın ses seviyesi artar.
- Hava çıkış hattının döşenmesinde kullanılan boru veya hortumlar yanmayan malzemeden üretilmiş olmalıdır.

Yuvarlak borular

İç çapın 150 mm veya en az 120 mm olması önerilir.

Yassı kanallar

İç kesit yuvarlak boruların çapına uygun olmalıdır.

Ø 150 mm yakl. 177 cm²

Ø 120 mm yakl. 113 cm²

- Yassı kanallar keskin sapmalara sahip olmamalıdır.
- Farklı boru çaplarında sızdırmaz şeritler kullanınız.

Elektrik bağlantısı

⚠ Elektrik çarpma tehlikesi!

Cihaz içindeki parçalar keskin kenarlı olabilir. Bağlantı kablosu hasar görebilir. Bağlantı kablosunu kurma işlemi esnasında katlamayınız veya sıkıştırmayınız.

Cihaz bağlanmadan önce ev şebekesi kontrol edilmelidir. Ev şebekesinin sigortalarının uygun olup olmadığına dikkat edilmelidir. Cihazın gerilim ve frekansı elektrik şebekesiyle örtüşmelidir (bkz. tip plakası).

Cihaz, koruma sınıfı I'e uygundur ve ancak topraklama kablosu bağlantısı varsa çalıştırılabilir.

Şebekede en az 3 mm kontak açıklığına sahip tüm kutuplu ayırma şalteri mevcut olmalıdır. Bu şalter montajdan sonra erişilebilir olmalıdır.

Bağlantı hattı sadece bir uzman elektrikçi tarafından, talimatlar dikkate alınarak değiştirilmeli veya monte edilmelidir.

Eğer cihazın şebeke bağlantı kablosu hasar görürse, üretici veya müşteri hizmetlerinden alınacak özel bir bağlantı kablosu ile değiştirilmelidir.

Cihaz boyutları (Resim 1)

Mobilyanın hazırlanması (Resim 2a)

Monte edilen mobilya azami 90 °C sıcaklığa dayanıklı olmalıdır. Monte edilen mobilyanın stabilitesi kesim çalışmalarından sonra da sağlanmış olmalıdır.

Kesit, montaj planına göre oluşturulmalıdır. Kesit yüzeyinin çalışma plakasına olan açısı 90° olmalıdır.

Kesme çalışmalarından sonra talaşlar temizlenmelidir. Kesit yüzeyleri ısıya dayanacak biçimde izole edilmelidir.

Cihaz alt tarafı ile mobilya parçaları arasındaki asgari mesafe 10 mm olmalıdır.

Özellikle ince çalışma tezgâhlarında taşıma kapasitesi ve sağlamlık uygun alt konstrüksiyonlarla sağlanmalıdır. İlave yük dahil olmak üzere cihazın ağırlığını dikkate alın. Kullanılan takviye malzemesi ısıya ve neme karşı dayanıklı olmalıdır.

Bilgi: Cihazın düz durduğunu cihazı yuvaya yerleştirdikten sonra kontrol edin.

Yüzey silme montaj (Resim 2b)

Bir çalışma plakasında yüzeye silme montaj mümkün değildir. Cihaz aşağıdaki sıcaklığa ve suya dayanıklı çalışma plakalarına monte edilebilir:

- Taş çalışma plakaları
- Plastik çalışma plakaları (örn. Corian®)
- Masif ahşap çalışma plakaları: Sadece çalıştırma plakasının üreticisinin onayı ile (kesim kenarları izole edilmelidir)
- Diğer malzemelerde, çalıştırma plakasının kullanımı konusunda ilgili üreticiden teyit alınır.

Sıkıştırılmış ahşaptan yapılmış çalıştırma plakalarına montaj mümkün değildir.

Bilgi: Çalıştırma plakasındaki tüm kesim çalışmaları bir atölyede ve montaj planına uygun biçimde yürütülmelidir. Kesim temiz ve kesin biçimde yapılmalıdır, çünkü kesim kenarı yüzeyden görülecektir. Kesim kenarları uygun bir temizlik malzemesiyle temizlenmeli ve yağdan arındırılmalıdır (silikon üreticisinin işleme talimatlarını dikkate alınınız).

Cihazın montajı

1. Cihaz tezgahdaki yerine yerleştirmeden önce, aşağıdaki nakliye emniyetlerini çıkarınız (**Resim 3**):

- Cihazın ön tarafındaki 2 sac
- Cihazın alt tarafında 2 sabitleme civatası

Cihazın alt tarafındaki delikleri bir kilitleme kapağı ile kilitleyiniz.

Bilgi: Nakliye emniyetlerini muhafaza ediniz. Nakliye emniyetlerini cihaz nakliyesinden önce (örn. taşınma) tekrar takınız.

2. Cihazı üst taraftan çalıştırma tezgahı bölümüne itiniz (**Resim 4a**).

Bilgi: Kaplamanın alt tarafındaki yalıtım bandının kaymamasına dikkat ediniz.

3. **Yalnız yüzey silme montajda: Kullanıma başlamadan önce mutlaka fonksiyon testini gerçekleştiriniz!** Çevredeki aralığa uygun, sıcaklığa dayanıklı bir silikon yapıştırıcı doldurunuz (ör n. Novasil®, Pactan®). Conta ek yerleri üretici tarafından önerilen düzleştirici ile düzleştirilmelidir. Silikon yapıştırıcının işleme talimatlarına uyulmalıdır. Cihaz ancak silikon yapıştırıcı tamamen kurduktan sonra çalıştırılmalıdır (en az 24 saat, oda sıcaklığına bağlı).

Dikkat!

Uygun olmayan silikon yapıştırıcılar doğal taş çalışma plakalarında kalıcı renk değişimlerine neden olur.

4. Cihazı eşit şekilde kesite yerleştiriniz. Yukarıdan kesite sıkıca bastırınız.

Bilgiler

- Cihaz kesite sağlam biçimde oturmalı ve kaymamalıdır (ör n. temizleme sırasında). Üst tolerans sınırındaki kesit genişliğinde gerekirse çubukları yanal olarak kesite sabitleyiniz.
- Kapaktaki sol ve sağ her iki plastik parçayı çıkarınız (**resim 4a**).

5. Cihaz dolap içinde hizalanmalıdır. Cihaz kapağının çalıştırma plakası üzerinde düz biçimde yerleştirilmesine dikkat edilmelidir. Delikteki sabitleme açısının alt ucu 90° açı yapmalıdır. Sabitleme açısı mevcut sac civatalarıyla cihaza ve mobilya zeminine sıkıca vidalanmalıdır (**Resim 4b**).

6. Kumanda ünitesi monte edilen mobilyanın yan duvarına sabitlenmelidir (**Resim 4c**).

Dikkat!

İçeri sızacak nem, elektrik şokuna neden olabilir. Kumanda ünitesi monte edilen mobilyanın zeminine sabitlenmemelidir.

7. Mobilya destekleri sabitlenmelidir (**Resim 5a**). Cihazda, mobilya desteklerini sabitlemek için zaten delikler mevcuttur. Mobilya destekleri mevcut sac civatalarıyla cihaza ve çalıştırma plakasında sıkıca vidalanmalıdır.

8. Montaj durumuna bağlı olarak hava çıkışı üç farklı yönde yapılabilir (A, B ve C) (**Resim 5b**).

Bilgiler

- Montaj durumuna bağlı olarak farklı bağlantı parçaları gerekebilir.
- Hava çıkışı için fan ünitesinin kılavuzu da dikkate alınmalıdır.

9. Bağlantı parçasını cihaza sabitleyiniz. Hava çıkış borusunu bağlantı parçasına sabitleyiniz ve uygun biçimde izole ediniz.

Yuvarlak boru ile bağlantı (**Resim 6a**).

Yassı kanal boru ile bağlantı (**Resim 6b**).

Cihaz alt tarafına yassı kanal boru ile bağlantı (**Resim 6c**).

Bilgi: Alüminyum esnek boru kullanıldığında bağlantı alanı önceden düzleştirilmelidir.

10. Bağlantı kablosunu bağlayınız (**Resim 7**). Kumanda ünitesinden cihaza ve fan ünitesine giden kumanda kablosunu sıkıca yerine takınız. Fiş yerine oturmalıdır. Kumanda ünitesini şebekeye bağlayınız ve çalışıp çalışmadığını kontrol ediniz. Cihaz çalışmıyorsa: Bağlantı kablosunun yerine doğru biçimde oturup oturmadığını kontrol ediniz!

Cihazın demontajı

Cihazın elektrik bağlantısını kesin. Yüzeye sıfır seviyede monte edilen cihazlarda silikon derzini çıkarın. Cihazı alttan dışarı bastırın.

Dikkat!

Cihazda hasar tehlikesi! Cihazı üstten zorlayarak çıkarmaya kalkışmayın.