

Bedienungs- und Montageanleitung  
Notice d'utilisation et d'installation  
Operating and Installation Instructions  
Gebruiksaanwijzing en installatievoorschrift  
Istruzioni per l'uso ed il montaggio  
Instrucciones de utilización y de montaje

## **AH 900**

Flachschirmhaube mit ausziehbarem Schirm (frontbündig)  
Hotte à écran plat extractible (affleurante)  
Flat screen hood with retractable screen (flush with the front)  
Vlakschermafzuigkap met uitschuifbaar scherm (geïntegreerd)  
Cappa aspirante con schermo piatto extraibile (allineato frontalmente)  
Campana de pantalla plana con pantalla extraible (al ras del frontal)

**GAGGENAU**



# Inhaltsverzeichnis

AH 900-156

AH 900-161

AH 900-171

AH 900-191

|   |  |       |      |
|---|--|-------|------|
| 1 | Tips zum Umgang mit dieser Bedienungsanleitung | Seite | 1    |
| 2 | Ausstattungsmerkmale                           | Seite | 2    |
| 3 | Sicherheitshinweise                            | Seite | 3    |
| 4 | Bedienung                                      | Seite | 4-6  |
| 5 | Reinigung und Pflege                           | Seite | 7-8  |
| 6 | Lampenwechsel                                  | Seite | 8    |
| 7 | Montage  | Seite | 9-12 |

DE

Bedienungs- und Montageanleitung

**Seite 1 - 12**

FR

Notice d'utilisation et d'installation

**Page 13 - 24**

GB

Operating and Installation Instructions

**Page 25 - 36**

NL

Gebruiksaanwijzing en installatievoorschrift

**Bladzijde 37 - 48**

IT

Istruzioni per l'uso ed il montaggio

**Pagina 49 - 60**

ES

Instrucciones de utilización y de montaje

**Página 61 - 72**

## 1 Tips zum Umgang mit dieser Bedienungsanleitung

Verehrte Kundin, geehrter Kunde,

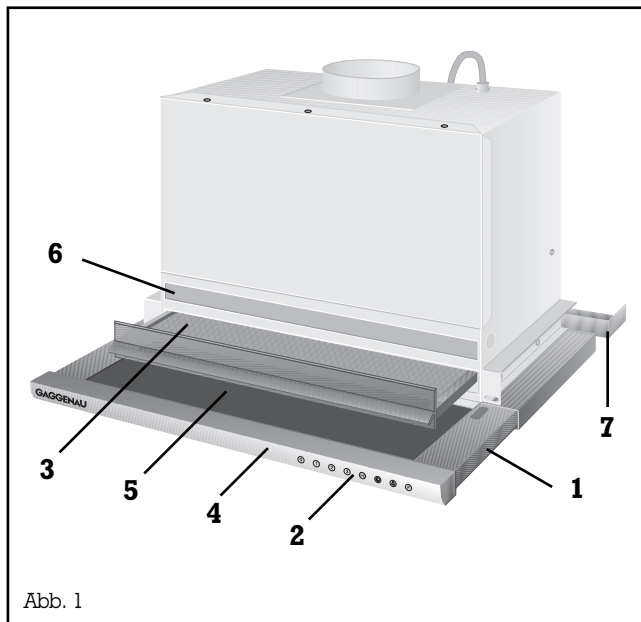
Sie haben sich für ein exklusives Küchengerät von Gaggenau entschieden. Dazu gratulieren wir herzlich.

Damit Sie alle Gerätefunktionen möglichst schnell und sicher nutzen können, haben wir uns bemüht, die vorliegende Bedienungsanleitung so knapp und präzise wie möglich zu verfassen. Wir sind sicher, Ihnen dadurch das Wichtigste nach wenigen Minuten Lesezeit erklärt zu haben; den Rest schlagen Sie einfach fallweise nach.

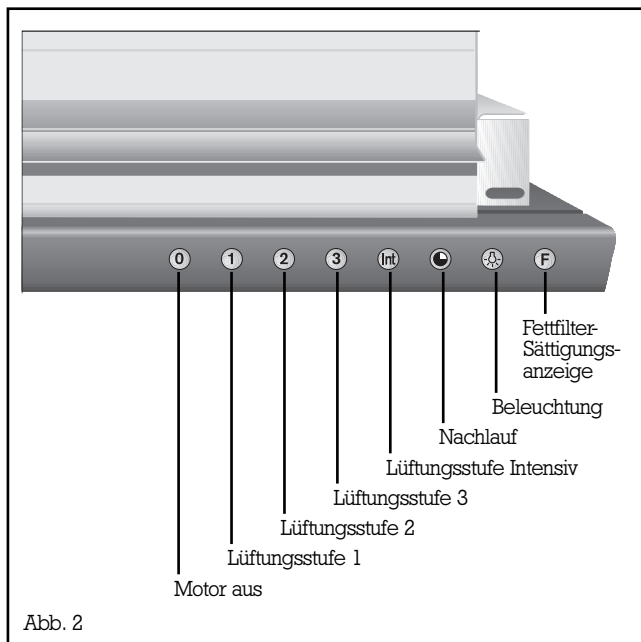
Bewahren Sie die Bedienungsanleitung bitte sorgfältig auf.

Diese Unterlagen umfassen auch eine Montageanleitung. Bestimmte Montagearbeiten dürfen nur durch entsprechend geschultes Personal ausgeführt werden. Stellen Sie bitte sicher, daß diese Unterlagen stets vorhanden sind, falls sie von entsprechenden Fachleuten benötigt werden.

## 2 Ausstattungsmarkkmale



- 1 Schwadenschirm
- 2 Bedienfeld
- 3 Fettfilter
- 4 Griffleiste
- 5 Sichtscheibe
- 6 Aufnahme für Aktivkohlefilter
- 7 Distanzschiene



### Diese Flachschrinmhaube bietet Ihnen:

- ein hervorragendes Design,
- eine gute Absaugleistung bei besonders niedrigen Geräuschwerten,
- eine leichte Bedienung und Pflege,
- nach Wunsch Abluft- oder Umluftbetrieb,
- eine große Anzahl von Bedienfunktionen durch eine elektronische Steuerung und
- verschiedene Spezialfunktionen (z. B. Intervalllüftung).

### 3 Sicherheitshinweise

Bei allen Arbeiten an der Abzugshaube, auch bei einem Lampenwechsel, ist das Gerät stromlos zu machen; ziehen Sie den Netzstecker heraus. Ist der Netzstecker nicht erreichbar, muß das Gerät durch die installationsseitig vorgeschaltete Sicherung stromlos gemacht werden.

Der Benutzer ist für den einwandfreien Zustand des Gerätes und für den fachgerechten Gebrauch selbst verantwortlich.

Unter der Abzugshaube darf wegen der Brandgefahr nur unter Beobachtung fritiert werden. Überfettete Fettfilter bedeuten Brandgefahr! Wir empfehlen bei starker Fettbelastung der Fettfilter früher als vorgeschrieben eine Filterreinigung vorzunehmen. Bei Nichtbeachtung der Reinigungsanweisungen besteht Feuergefahr.

Flambieren ist unter der Abzugshaube nicht erlaubt.

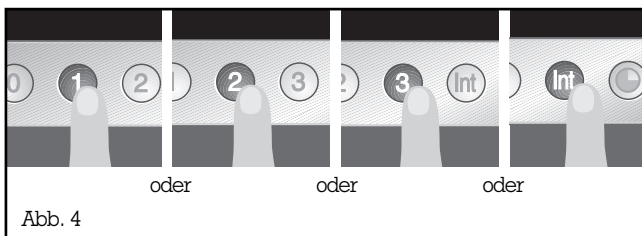
Benützen Sie die Kochstellen bei Gasgeräten nur mit aufgesetzten Töpfen, da sonst ebenfalls Brandgefahr besteht.

Falls Sie mehr als 3 gasbetriebene Kochstellen gleichzeitig nutzen, betreiben Sie bitte die Abzugshaube in der Leistungsstufe 2 oder höher, um einen Wärmestau im Gerät zu vermeiden.

Bei Störungen fordern Sie Ihren Fachhändler oder den Gaggenau-Kundendienst an. Bitte Gerätetyp angeben (Typenschild ist nach Entfernung des Fettfilters im Innenraum sichtbar).

**Durch Nichtbeachtung dieser Anleitung verursachte Schäden können nicht anerkannt werden.**

## 4 Bedienung



Das Bedienteil ist in die Griffleiste des Schirmschiebers integriert und befindet sich an der rechten Seite der Griffleiste. Die Einbausituation ermöglicht eine frontale Bedienung des Gerätes.

Alle Funktionswahl-Tasten, mit Ausnahme der Taste **0** („Motor aus“), sind nach Betätigen grün hinterleuchtet.

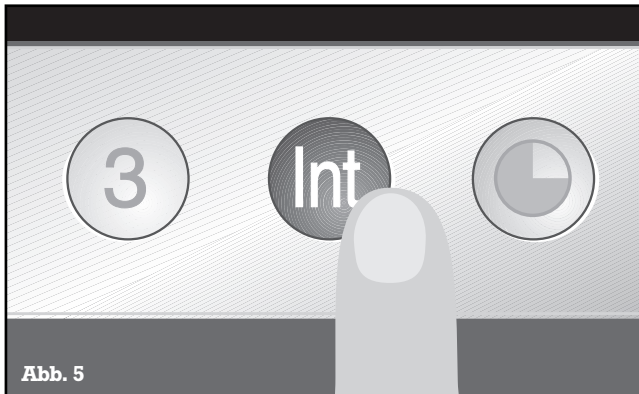
### Licht

Die Beleuchtung kann unabhängig vom Betrieb der Abzugshaube durch Betätigen der Taste **0** ein- bzw. ausgeschaltet werden (s. Abb. 3).

### Lüftung

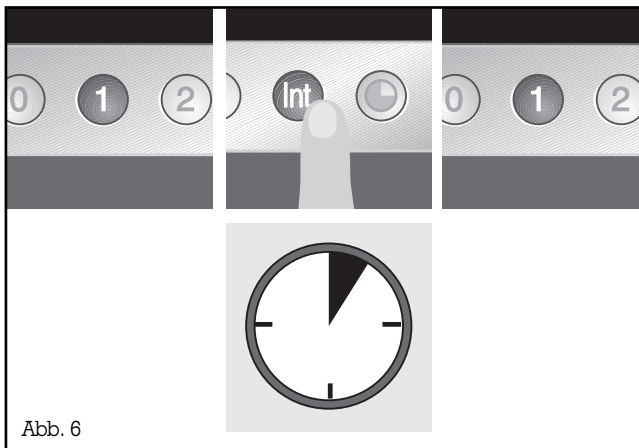
Zum Absaugen stehen Ihnen drei Lüftungsstufen und eine Intensiv-Stufe zur Verfügung (s. Abb. 4). Durch Betätigen der Funktionswahl-Taste **1, 2, 3** oder **Int** können Sie die Lüftungsstufe entsprechend Ihrer Kochsituation einstellen.

# Bedienung

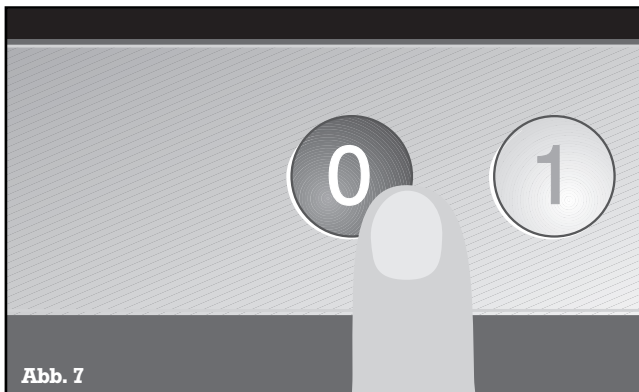


Beim Anbraten und Braten in der offenen Pfanne sollte die Taste **Int** für Intensivstufe gedrückt werden. (s. Abb. 5)

Haben Sie die Haube durch Betätigen der Intensivstufe eingeschaltet, wird diese automatisch nach einer Dauer von 5 Minuten wieder ausgeschaltet.

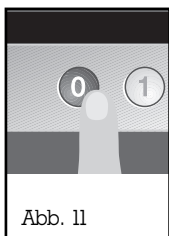
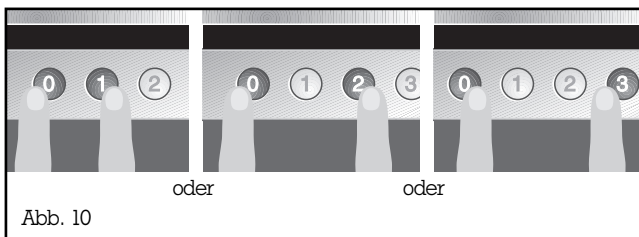
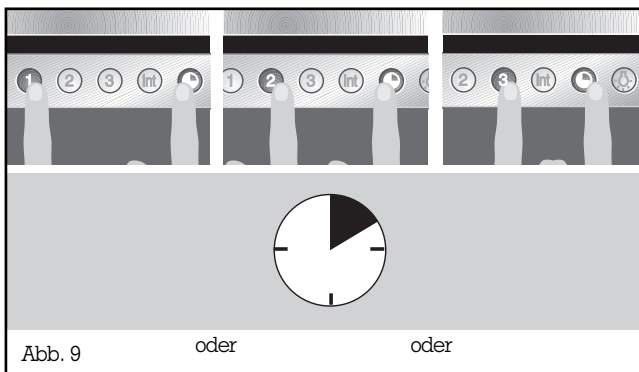
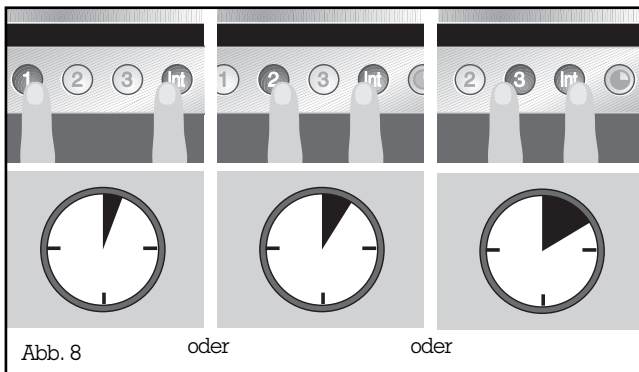


Drücken Sie die Taste **Int** während die Haube in der Lüftungsstufe **1**, **2** oder **3** betrieben wird, schaltet die Elektronik automatisch nach 5 Minuten auf die zuvor gewählte Lüftungsstufe zurück (s. Abb. 6).



Möchten Sie die Intensivstufe vor Ablauf der 5 Minuten beenden, drücken Sie die Taste **0** („Motor aus“), (s. Abb. 7). Die Abzugshaube kann jederzeit mit der Taste **0** („Motor aus“) ausgeschaltet werden.

# Bedienung



## Spezialfunktionen:

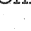
### Intensiv-Zeitdauer:

Durch gleichzeitiges Betätigen der **Int**-Taste und der Tasten **1**, **2** oder **3** können Sie die Zeitdauer der Intensiv-Stufe auf 3, 5 oder 10 Minuten einstellen und abspeichern (s. Abb. 8).

Auslieferungszustand sind fünf Minuten, d. h. Tastenkombination **Int** / Taste **2**.

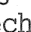
### Nachlauf-Stufe:

Durch gleichzeitiges Betätigen der Taste  und der Taste **1**, **2** oder **3** können Sie die Nachlaufstufe einstellen und speichern (s. Abb. 9).

Auslieferungszustand ist Stufe 2, d. h. Tastenkombination  / Taste **2**.

Die Nachlaufzeit beträgt für alle Einstellungen zehn Minuten. Nach diesen zehn Minuten schalten sich Lüftung und Beleuchtung automatisch ab.

### Intervall-Lüftung:

Eine Besonderheit dieses Gerätes ist die Intervall-Lüftung. Dies ist ein automatisches periodisches Einschalten der Lüftung für jeweils fünf Minuten pro Stunde. Sie können diese Funktion durch gleichzeitiges Betätigen der Taste **0** und, je nach gewünschter Absaugleistung, der Taste **1**, **2** oder **3** einschalten (s. Abb. 10). Diese Betriebsart wird durch wechselndes Leuchten des  -Tasters mit der entsprechenden Stufen-Anzeige angezeigt.

Die Intervall-Lüftung wird durch Drücken der Taste **0** ausgeschaltet (siehe Abbildung 11).



## 5 Reinigung und Pflege

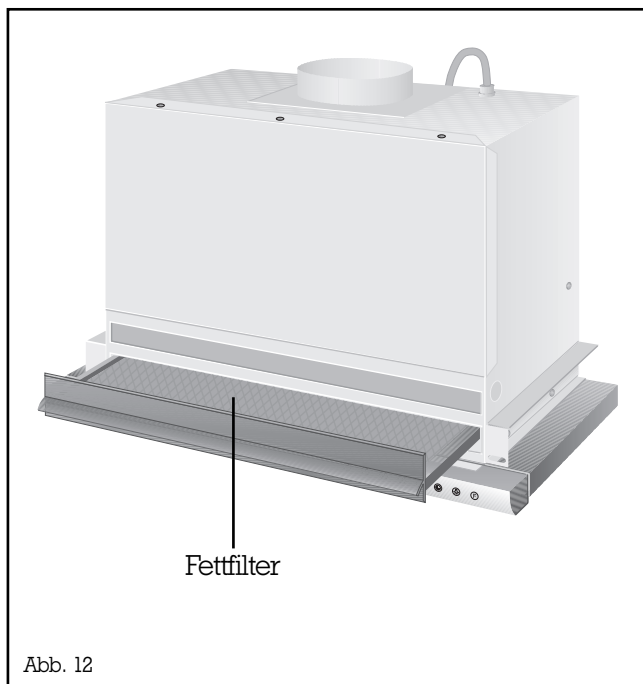


Abb. 12

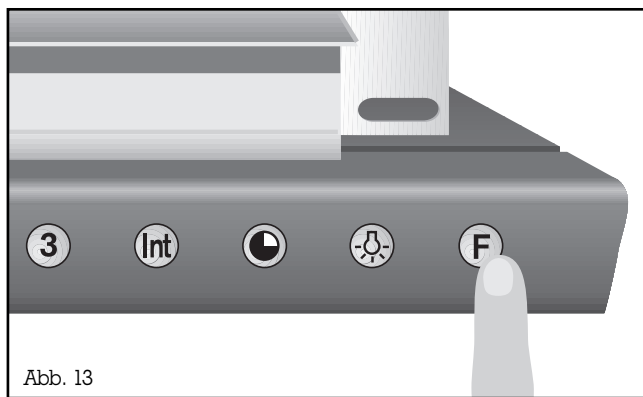


Abb. 13

Nach einer Betriebszeit von 30 Stunden blinkt die Fettfilter-Sättigungsanzeige **F** (s. Abb. 2). Das Blinken dieser Kontrollleuchte signalisiert Ihnen, daß der Fettfilter gereinigt werden sollte. Selbstverständlich ist das Reinigen des Fettfilters jederzeit, auch ohne Blinken der Fettfilter-Sättigungsanzeige, möglich.

Der Metall-Fettfilter kann zum Reinigen leicht entnommen werden (s. Abb. 12):

Fassen Sie die Griffleiste des Fettfilters und ziehen Sie den Fettfilter nach vorne aus dem Gerät.

Den Metall-Fettfilter können Sie in der Geschirrspülmaschine, bei einer Temperatur von max. 65° C, reinigen. Stellen Sie den Fettfilter senkrecht in die Geschirrspülmaschine, damit keine Speisereste darauf zurückbleiben.

Bei der Reinigung in der Geschirrspülmaschine können leichte Verfärbungen entstehen.

Der innere Teil des Gehäuses sollte nach Möglichkeit beim Filterwechsel mit heißem Spülwasser gereinigt werden. Die Schalldämmmatten können problemlos gereinigt werden. Vermeiden Sie beim Reinigen den Einsatz von spitzen oder rauen Gegenständen.

Setzen Sie den Fettfilter nach dem Reinigen in der gleichen Position, wie Sie ihn entnommen haben, wieder in die Abzugshaube ein. Betätigen Sie die Taste **F**, um den Betriebsstundenzähler auf Null zu setzen; das Blinken der Kontrollleuchte erlischt.

# Reinigung und Pflege

## Umluftbetrieb

Haben Sie sich beim Kauf der Abzugshaube für den Umluftbetrieb entschieden, so ist der Aktivkohlefilter (der Aktivkohlefilter ist nicht im Lieferumfang der Haube enthalten) nach einer gewissen Betriebsdauer der Haube zu wechseln (s. Abb. 14). Aktivkohlefilter enthalten keine umweltschädlichen Stoffe. Alte Aktivkohlefilter können über den Restmüll entsorgt werden. Bei einmaligem täglichem Gebrauch ist der Aktivkohlefilter ca. ein- bis zweimal pro Jahr zu wechseln: Entfernen Sie zunächst den Fettfilter. Entnehmen Sie, entsprechend Abb. 14, den Aktivkohlefilter nach vorne aus der Abzugshaube und ersetzen Sie den alten durch einen neuen Aktivkohlefilter.

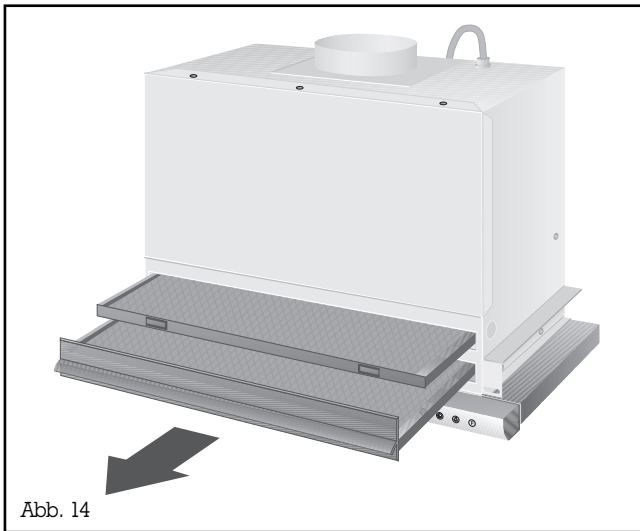


Abb. 14

Ersatzteil-Nummern für Aktivkohlefilter:

- für AH 900-156/161/171: KF 900-055
- für AH 900-191: KF 900-090

## Sichtscheibe

Die Sichtscheibe aus gehärtetem Glas ist bei Bedarf zu reinigen. Sie kann bei herausgezogenem Schwadenschirm nach oben entnommen werden. Die Sichtscheibe kann in der Spülmaschine gereinigt werden.

Reinigen Sie die Bedienblende mit einem feuchten Tuch und etwas Reinigungsmittel. Scharfe oder ätzende Reinigungsmittel sowie Bürsten und Scheuersand sind zu vermeiden.

## 6 Lampenwechsel

Machen Sie die Abzugshaube stromlos, wie auf Seite 3 beschrieben.

Entfernen Sie zunächst den Fettfilter. Entnehmen Sie die Lampenabdeckung, indem Sie die Schrauben, mit denen die Lampenabdeckung an der Innenseite des Gehäuses befestigt ist, herausdrehen. Entnehmen Sie zuerst den Sicherungsbügel und ziehen Sie die Leuchtstofflampe zuerst aus der Kunststoffhalterung nach unten und dann horizontal aus der Fassung heraus.

**Defekte Leuchtstofflampen dürfen nur durch Lampen des gleichen Typs ersetzt werden.**

Das Original-Ersatzteil

- für AH 900-156/161/171: Ersatzteil-Nr. **211406**
- für AH 900-191: Ersatzteil-Nr. **292103**

bekommen Sie über den Fachhandel oder den Gaggenau-Kundendienst.

### Hinweis:

Ihre Küchenabzugshaube enthält serienmäßig eine Leuchtstoffröhre mit dem Farbton „hellweiß“. Dadurch wird eine optimale Ausleuchtung des Kochfeldes gewährleistet. Falls Sie einen anderen Farbton wünschen, können Sie bei Ihrem Fachhändler die Farbtöne „Warmton“ und „Interna“ bestellen.

Setzen Sie die neue Leuchtstofflampe an der Fassung so ein, daß sie hörbar einrastet. Drücken Sie anschließend die Lampe in die Kunststoffhalterung und schieben Sie den Sicherungsbügel auf die Halterung. Die Lampe ist jetzt gegen Herausfallen gesichert.

Reinigen Sie die Lampenabdeckung in milder Spüllauge und befestigen Sie diese anschließend wieder an der Abzugshaube.

Schließen Sie das Gerät wieder an das Stromnetz an.

## **7** Montage

**Die Installation der Abzugshaube ist unter Beachtung der einschlägigen Vorschriften der Energieversorgungsunternehmen sowie der Bauverordnungsvorschriften der Länder vorzunehmen.**

**Bei der Montage der Abzugshaube sind folgende Mindestabstände zur Arbeitsplatte einzuhalten:**

- **47 cm über Elektrogeräten**
- **53 cm über Variogeräten**
- **60 cm über Gasgeräten**

### **Anschlußmöglichkeiten**

Die Abzugshaube ist für den Ab- oder Umluftbetrieb konzipiert. Die Abluft kann in einem separaten Ablufschacht oder durch die Hauswand direkt nach außen geleitet werden.

Es ist nicht erlaubt, die Abluft in einen in Betrieb befindlichen Rauch- bzw. Abgaskamin oder in einen Schacht, der eine Verbindung zum Heizkeller hat, zu leiten. Wenn Sie die Abluft in einen nicht in Betrieb befindlichen Kamin leiten wollen, ist vorher der zuständige Bezirksschornsteinfeger zu befragen.

**Wird in demselben Raum, in der eine Abzugshaube im Abluftbetrieb eingesetzt wird, gleichzeitig eine raumluftabhängige Feuerungsstätte betrieben, so ist bei der Planung aus Sicherheitsgründen ein Schornsteinfeger hinzuzuziehen. Es muß für ausreichende Zuluft gesorgt werden. Die einschlägigen Bau- und Sicherheitsvorschriften sind zu beachten.**

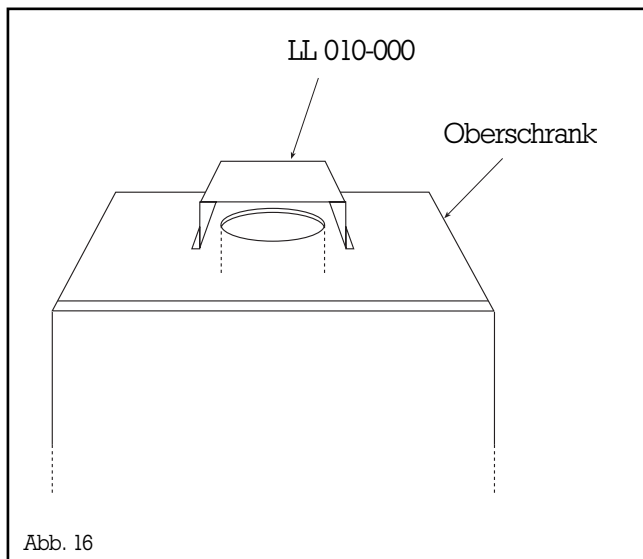
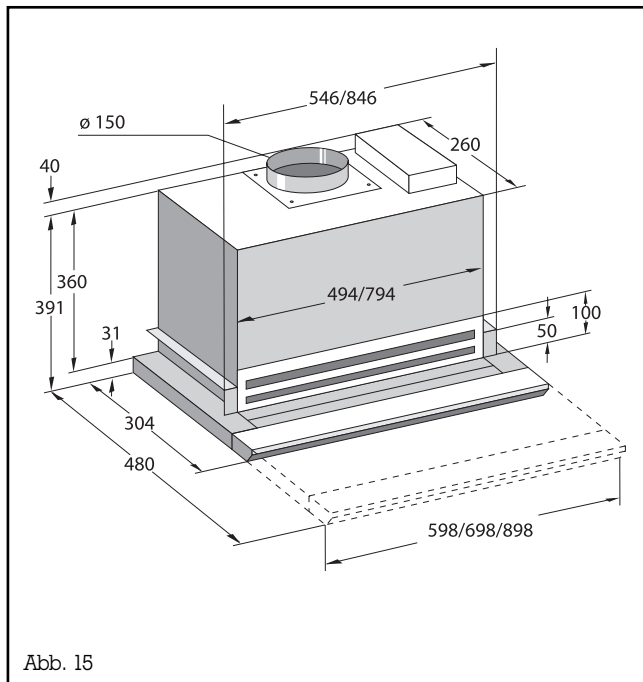
Ein gefahrenloser Betrieb ist möglich, wenn der Unterdruck im Aufstellungsraum der Feuerstätte von 4 Pa (0,04 mbar) nicht überschritten wird. Dies kann erreicht werden, wenn durch nicht verschließbare Öffnungen z. B.: in Türen, Fenstern, Zuluft-/Abluftmauerkasten oder andere technische Maßnahmen die Verbrennungsluft nachströmen lassen.

Als Abluftleitung können flexible Aluminiumrohre, korrosionsgeschützte Blechrohre sowie Abluftrohre, deren Baustoff der Brandklasse B1 nach DIN 4102 entspricht, verwendet werden. Die Abluftrohre sollten eine Nennweite von 150 mm aufweisen.

Es ist besonders darauf zu achten, daß

- die Abluftkanäle und Rohre so kurz wie möglich gehalten werden,
- die Rohre nicht in spitzem Winkel, sondern als Bogen verlegt und schräg nach oben in den Schacht eingeführt werden und
- nach oben keine Querschnittsverengungen vorhanden sind (Reduzierung des Volumensstromes und Erhöhung des Geräuschpegels).

# Montage



Die Abzugshaube ist mit einer Ausblasöffnung nach oben ausgestattet.

Zur Ablufführung durch die Außenwand empfehlen wir die Verwendung unseres Teleskopmuerkastens TM 150-045.

## Hinweis:

Um das Eindringen von Wasser, wie z. B. Kondenswasser oder Regenwasser aus nicht abgedecktem Abluftschacht, in die Abzugshaube zu verhindern, ist in der Nähe der Abzugshaube unser Kondenswasserabscheider RV 060-150 vorzusehen. Die Vorrichtung des Kondenswasserabscheider muß nach der Montage noch zugänglich sein.

## Umluftbetrieb

Haben Sie sich beim Kauf der Abzugshaube für den Umluftbetrieb entschieden, so benötigen Sie folgende Zubehörteile:

- für AH 900-156/161/171  
Aktivkohlefilter **KF 900-055**
- für AH 900-191  
Aktivkohlefilter **KF 900-090**
- Luftleitblech LL 010-000

Das Luftleitblech wird mit Ausblasrichtung nach vorne auf der Ausblasöffnung in der Schrankdecke befestigt. Der Abstand zwischen Abzugshaube und Luftleitblech ist mit einem Rohr aus nicht brennbarem Material zu überbrücken. Die Luft muß aus dem Luftleitblech ungehindert in den Raum zurückströmen können. Beim Einsatz einer Blende bis zur Decke ist eine Öffnung in der Blende vorzusehen.

## Hinweis für Frontholzblende:

Die Griffleiste der Abzugshaube kann nicht gegen eine Frontholzblende ausgewechselt werden.

# Montage

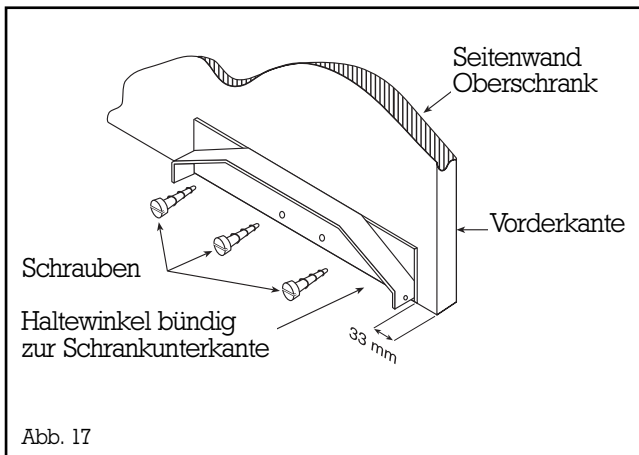


Abb. 17

Die Abzugshaube wird in einen Oberschrank **ohne** Boden eingebaut. Die Geräteabmessungen können Abbildung 15 entnommen werden. Ist kein entsprechender Schrank vorhanden, so ist an einem handelsüblichen Oberschrank der Boden zu entfernen.

Der Oberschrank muß eine Mindestdiefe von 295 mm (lichte Weite Innenraum) und eine Mindesthöhe von 450 mm haben.

Die beiliegenden Haltewinkel werden mit Hilfe der beigefügten Montageschablone und Schrauben auf die Innenseite des Hängeschrankes montiert (Abb. 17). Dabei müssen die Haltewinkel bündig zur Unterkante und mit einem Abstand von 33 mm zur Vorderkante des Schrankes montiert werden.

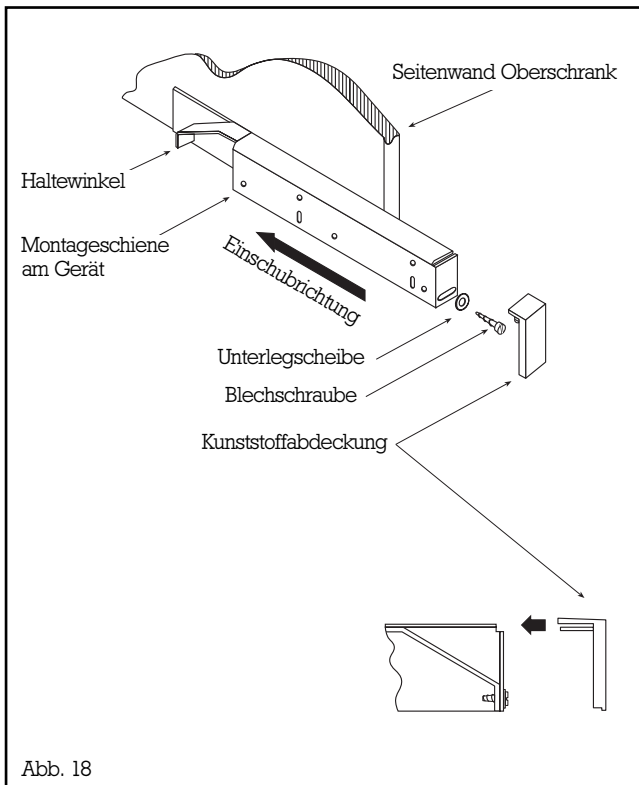


Abb. 18

Die Abzugshaube wird mit den seitlichen Montageschienen auf die bereits montierten Haltewinkel gesetzt und nach hinten in den Schrank geschoben (Abb. 18). Der Schirmschieber liegt danach bündig zur Unterkante des Schrankes an.

Die Abzugshaube wird in seitlicher Richtung ausgerichtet. Haltewinkel und Montageschiene werden rechts und links mit den beigefügten Blechschrauben verschraubt.

Anschließend werden die beigefügten Kunststoff-Abdeckungen auf die Montageschienen gesteckt. Bei 55 cm breiten Oberschränken sowie Schränken mit Wandstärken größer 16 mm müssen die Kunststoff-Abdeckungen durch Abschneiden mit einem Messer maßlich angepaßt werden.

Die beigefügte Distanzschiene wird so zurechtgeschnitten, daß sie den Abstand zwischen der Hinterkante der Abzugshaube und der dahinterliegenden Wand überbrückt.

Die Lampenblende wird entfernt (siehe Lampenwechsel) und die Distanzschiene mit der Rückwand des Gerätes verschraubt.

Die Luftleitungen werden verlegt und das Gerät wird an das Stromnetz angeschlossen.

# Montage

## **Elektroanschluß:**

Die Angaben auf dem Typenschild sind zu beachten !

Das Netzanschlußkabel muß mindestens dem Typ H05 VV-F G 0,75 entsprechen.

Das Gerät darf nur von einem autorisierten Fachmann angeschlossen werden. Der Fachmann ist für die einwandfreie Funktion des Gerätes am Aufstellungsort verantwortlich. Er hat dem Benutzer die Funktionsweise des Gerätes anhand der Bedienungsanleitung zu erklären.

Der Stecker des Anschlußkabels muß in eine nach der Montage erreichbare Steckdose gesteckt werden. Ist dies nicht möglich, muß die Trennung vom Netz über die installationsseitig vorgeschaltete Sicherung möglich sein oder eine erreichbare Trennvorrichtung mit mindestens 3 mm Kontaktabstand installiert werden.

## **Hinweis:**

Dem Benutzer ist zu erklären, wie er im Bedarfsfall das Gerät stromlos machen kann.

# Sommaire

AH 900-156

AH 900-161

AH 900-171

AH 900-191

|   |  |             |                |
|---|--|-------------|----------------|
| 1 | Conseils pour l'emploi de cette notice d'utilisation | <b>Page</b> | <b>13</b>      |
| 2 | Équipement   | <b>Page</b> | <b>14</b>      |
| 3 | Instructions de sécurité                             | <b>Page</b> | <b>15</b>      |
| 4 | Utilisation  | <b>Page</b> | <b>16 - 18</b> |
| 5 | Nettoyage et entretien                               | <b>Page</b> | <b>19 - 20</b> |
| 6 | Remplacement d'une lampe                             | <b>Page</b> | <b>20</b>      |
| 7 | Installation   | <b>Page</b> | <b>21 - 24</b> |

## 1 Conseils pour l'emploi de cette notice d'utilisation

Chère cliente, cher client,

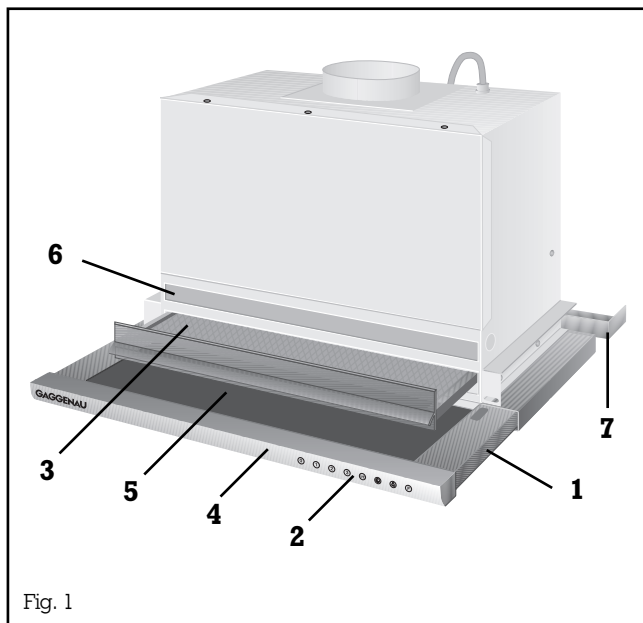
Vous avez choisi un appareil de cuisine exclusif de Gaggenau. Nous vous en félicitons.

Pour que vous puissiez vous servir rapidement et en toute sécurité de toutes les fonctions de l'appareil, nous avons fait en sorte de rédiger une notice d'utilisation courte et précise. Nous sommes certains que vous pourrez ainsi en connaître l'essentiel après quelques minutes de lecture. Le reste de la notice vous servira simplement à l'occasion ou en cas de besoin.

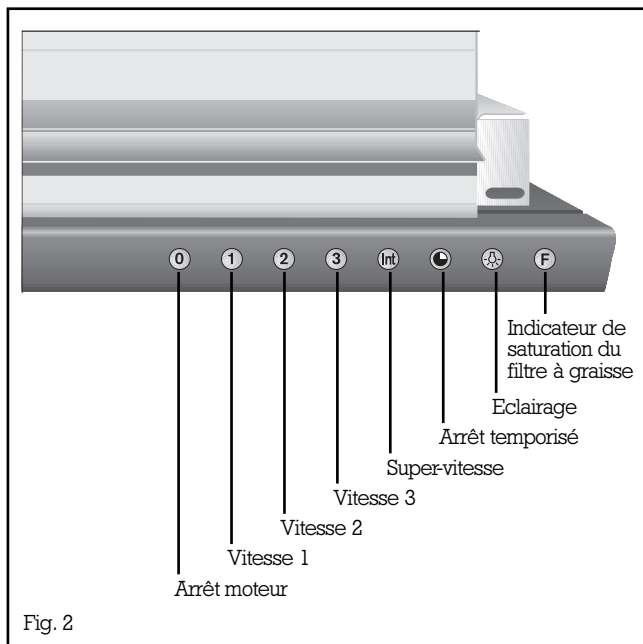
Conservez soigneusement cette notice d'utilisation.

Cette documentation contient également une notice d'installation. Certains travaux ne peuvent être pris en charge que par du personnel formé à cet effet. Assurez-vous que ces documents sont toujours à portée de main au cas où des personnes qualifiées en auraient besoin.

## 2 Équipement



- 1 Écran pare-vapeur
- 2 Bandeau de commande
- 3 Filtre à graisses
- 4 Poignée
- 5 Fenêtre
- 6 Logement pour filtre à charbon actif
- 7 Rail d'écartement



### Cette hotte à écran plat vous fait bénéficier:

- d'une superbe esthétique,
- d'une bonne puissance d'aspiration et d'un niveau de bruit particulièrement faible,
- d'une utilisation et d'un entretien faciles,
- au choix: du mode évacuation ou recyclage,
- d'un grand nombre de fonctions grâce à la commande électronique,
- de différentes fonctions spéciales (ventilation intermittente par exemple).



### 3 Instructions de sécurité

Pour tous travaux sur la hotte murale, y compris pour un changement de lampe, il faut mettre l'appareil hors tension. Débranchez la fiche d'alimentation secteur. Si la fiche n'est pas accessible, mettez l'appareil hors tension à l'aide du fusible situé en amont dans l'installation électrique.

L'utilisateur est responsable du parfait état de son appareil et de son utilisation conforme.

A cause du risque d'incendie, ne laissez pas de fritures sans surveillance sous la hotte. Les filtres à graisse saturés constituent un risque d'incendie ! Lorsque l'élément filtrant est trop fortement chargé en graisses, nous conseillons de nettoyer le filtre avant la périodicité prescrite. Tout défaut d'observation des instructions de nettoyage peut entraîner un risque d'incendie.

Il est interdit de faire flamber des mets sous la hotte murale.

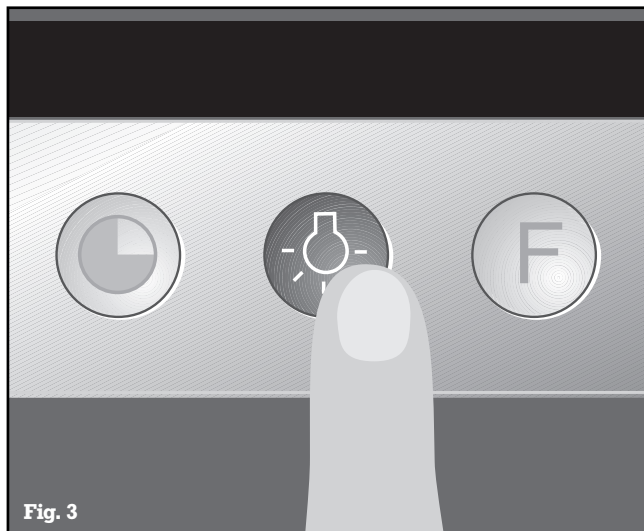
N'allumez les feux à gaz que si une casserole est posée dessus. Risque d'incendie !

Si vous utilisez en même temps plus de 3 feux à gaz, sélectionnez au moins le niveau de puissance 2 de votre hotte, afin d'éviter une accumulation de chaleur dans l'appareil.

En cas de pannes, consultez votre distributeur ou le service après-vente Gaggenau, en indiquant le type d'appareil (après dépose du filtre à graisse, la plaquette d'identification est visible à l'intérieur de l'appareil).


**Aucune responsabilité n'est assumée pour les dommages provoqués par la non-observation de cette notice.**

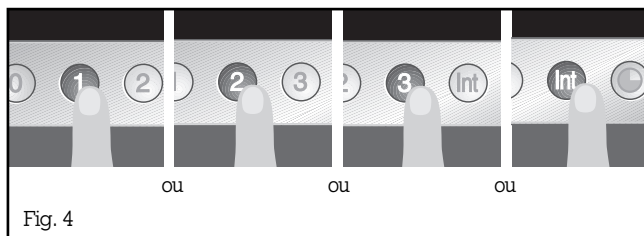
## 4 Utilisation



Le bandeau de commande est intégré dans la poignée de l'écran extractible. Sa position permet de commander l'appareil depuis la façade. A l'exception de la touche 0 («arrêt moteur»), toutes les touches de sélection de fonctions sont rétro-éclairées en vert lorsqu'elles sont actionnées.

### Éclairage

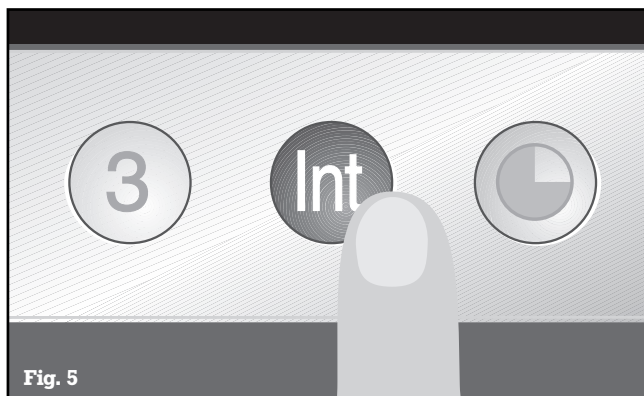
L'éclairage fonctionne indépendamment de la hotte murale et s'allume ou s'éteint à l'aide de la touche  (voir fig. 3).



### Ventilation

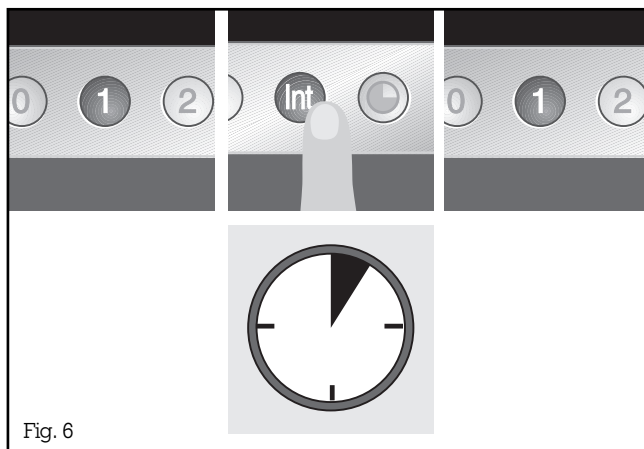
Vous disposez de trois vitesses d'aspiration plus une super-vitesse (voir fig. 4). Pour sélectionner la vitesse d'aspiration la mieux adaptée à la cuisson en cours, appuyez sur l'une des touches de sélection **1**, **2**, **3** ou **Int**.

# Utilisation

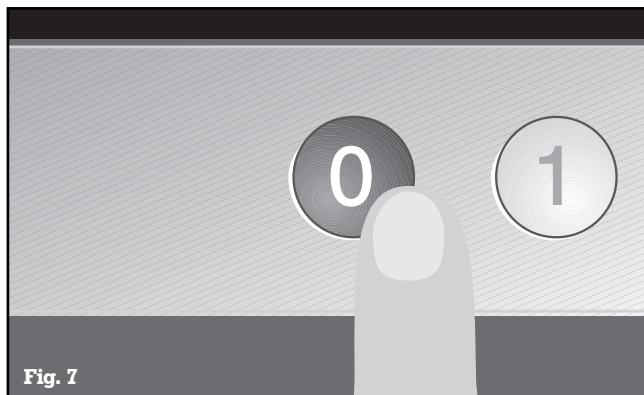


Pour faire revenir et faire cuire dans une poêle ouverte, il faut choisir la touche de super-vitesse **Int** (voir fig. 5).

Si vous avez allumé la hotte en choisissant la super-vitesse, elle s'arrêtera automatiquement au bout de 5 minutes.

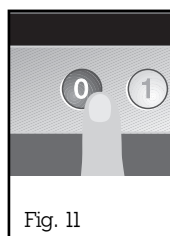
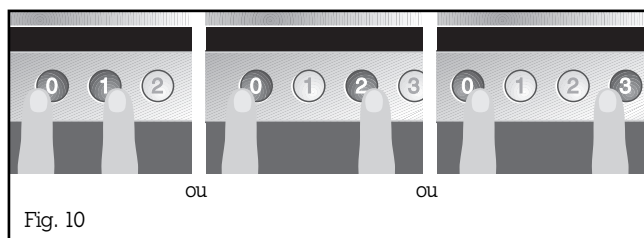
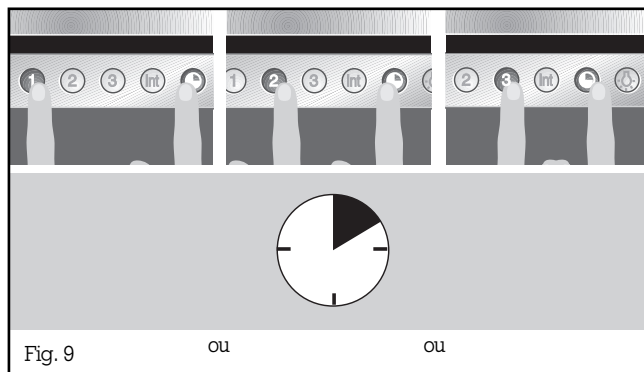
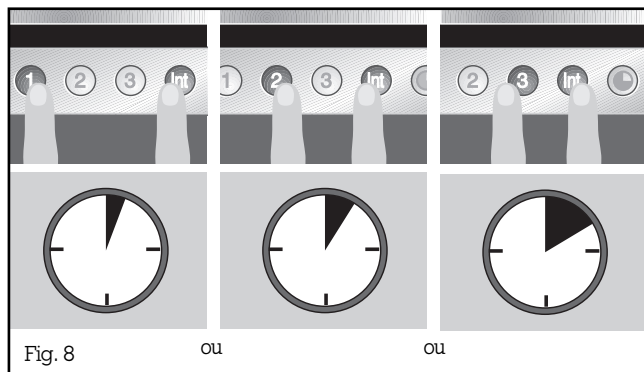


Si vous appuyez sur la touche **Int** alors que la hotte fonctionne sur la vitesse **1**, **2** ou **3**, l'électronique revient automatiquement à la vitesse d'origine au bout de 5 minutes (voir fig. 6).



Si vous voulez arrêter la super-vitesse avant expiration des 5 minutes, appuyez sur la touche **0** («arrêt moteur») (voir fig. 7). Bien entendu, il est à tout moment possible d'arrêter la hotte murale en appuyant sur la touche **0** («arrêt moteur»).

# Utilisation





## Fonctions spéciales:

### Durée de fonctionnement en super-vitesse:

En appuyant simultanément sur la touche **Int** et les touches **1**, **2** ou **3**, vous pouvez affecter une durée de 3, 5 ou 10 minutes à la super-vitesse et mémoriser cette durée (voir fig. 8); à la livraison, la durée programmée est de cinq minutes, ce qui correspond à la combinaison des touches **Int / 2**.

### Arrêt temporisé:


En appuyant simultanément sur la touche  et sur une des touches **1**, **2** ou **3**, vous pouvez programmer la vitesse de l'arrêt temporisé et la sauvegarder (voir fig. 9).

À la livraison, l'arrêt temporisé est programmé avec la vitesse 2, ce qui correspond à la combinaison des touches  / **2**.

Quelle que soit la vitesse, la durée de marche avant l'arrêt est de dix minutes. Une fois ce temps écoulé, la ventilation s'arrête automatiquement et l'éclairage s'éteint.

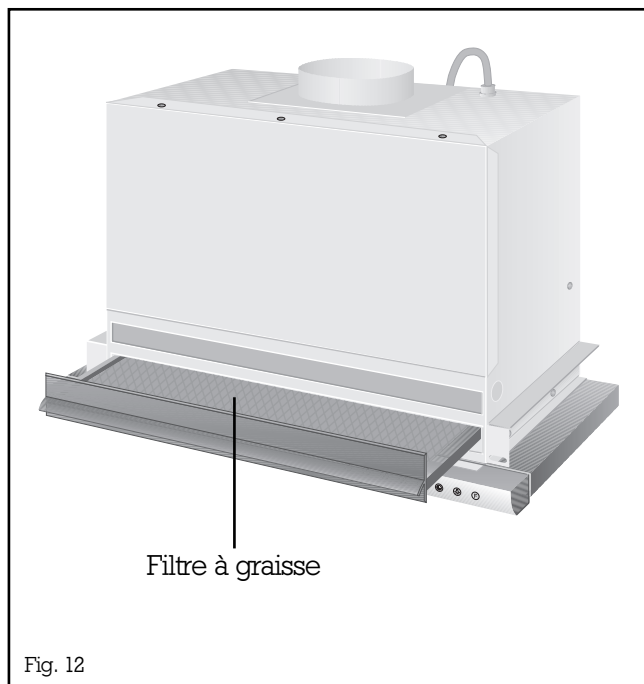
### Ventilation intermittente:

Il s'agit d'une fonction spécifique à cette hotte. Elle permet de programmer l'allumage automatique périodique de l'aspiration pendant 5 minutes toutes les heures. Pour sélectionner cette fonction, appuyez en même temps sur les touches **0** et, suivant la puissance d'aspiration souhaitée, sur l'une des touches **1**, **2** ou **3** (voir fig. 10).

Ce mode de fonctionnement est signalé par l'allumage alternant du bouton  et du voyant de la vitesse sélectionnée.

Pour arrêter la ventilation intermittente, appuyez sur la touche **0** (voir fig. 11).

## 5 Nettoyage et entretien



Après 30 heures de fonctionnement, l'indicateur de saturation **F** des filtres à graisse clignote (voir fig. 2). Le clignotement de ce voyant vous signale qu'il faut nettoyer les filtres. Bien entendu, le nettoyage des filtres à graisse est possible à tout moment, sans que le voyant ne clignote.

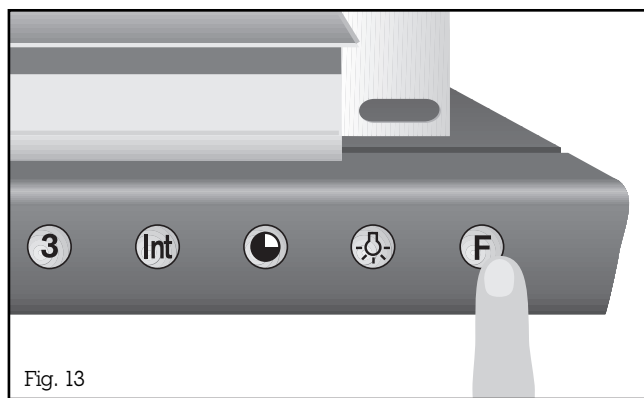
Pour le nettoyage, les filtres à graisse en métal sont faciles à déposer (voir fig. 12):

Saisissez la poignée du filtre à graisse et extrayez le filtre à graisse en le tirant vers l'avant.

Vous pouvez nettoyer les filtres à graisse au lave-vaisselle, à une température maximale de 65°C. Placez-les verticalement dans le lave-vaisselle pour éviter que des résidus alimentaires n'y restent accrochés.

Le lavage au lave-vaisselle peut provoquer l'apparition d'une légère coloration.

Dans la mesure du possible, essayez l'intérieur du caisson à l'eau de vaisselle chaude au moment du changement de filtre. Les mats insonorisants sont faciles à nettoyer. Évitez toutefois d'employer des objets pointus ou rugueux.



Après nettoyage, remplacez les filtres à graisse dans la hotte murale, dans leur position initiale. Appuyez sur la touche **F** pour remettre l'horloge à zéro. Le voyant de contrôle arrête de clignoter.

# Nettoyage et entretien

## Mode recyclage

Si vous avez choisi d'acheter une hotte murale à recyclage, il vous faudra changer le filtre à charbon actif (qui n'est pas fourni avec la hotte) après un certain temps de fonctionnement (voir fig. 14). Les filtres à charbon actif ne contiennent pas de substances polluantes. Tous les filtres à charbon actif peuvent être mis à la poubelle. Si vous utilisez votre hotte une fois par jour, vous devrez changer le filtre à charbon actif une à deux fois par an: enlevez d'abord le filtre à graisse. Puis, comme le montre la fig. 14, sortez le filtre à charbon actif par l'avant et remplacez-le par un filtre neuf.

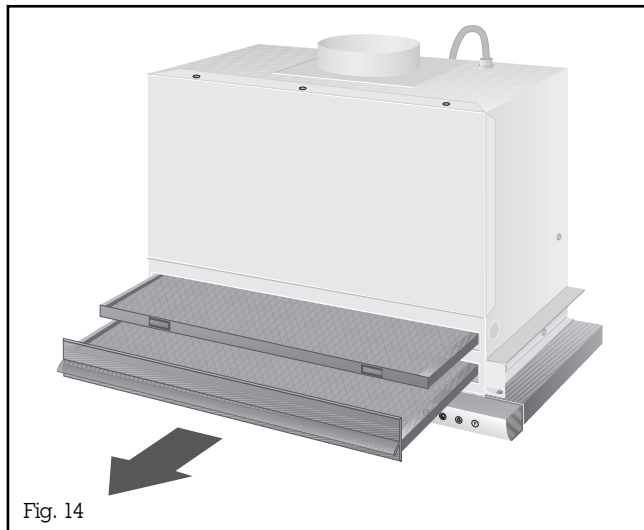


Fig. 14

Références des filtres à charbon actif :  
– pour AH 900-156/161/171: KF 900-055  
– pour AH 900-191: KF 900-090

## Fenêtre

La fenêtre en verre trempé doit être nettoyée si besoin est. Lorsque l'écran pare-vapeur est déposé, on peut enlever la fenêtre par le haut. La fenêtre peut être nettoyée au lave-vaisselle. Nettoyez le bandeau de commande avec un

chiffon humide et un peu de produit de nettoyage.

Évitez les produits agressifs ainsi que les brosses et poudres à récurer.

## 6 Remplacement d'une lampe

Mettez la hotte hors tension, comme indiqué en page 15.

Commencez par enlever le filtre à graisse. Dégagez le cache de lampe en déposant les vis qui fixent le cache à l'intérieur du boîtier. Sortez d'abord l'arceau de fixation, puis enlevez la lampe en la tirant d'abord vers le bas pour la dégager du support en plastique, puis tirez horizontalement pour l'extraire de la douille.

**Remplacer les lampes grillées uniquement par des lampes de même type.**

Vous trouverez la pièce de rechange d'origine

- référence **211406**: pour AH 900-156/161/171
- référence **292103**: pour AH 900-191

auprès des distributeurs spécialisés ou du service après-vente Gaggenau.

### Remarque:

Votre hotte de cuisine est équipée en série d'un tube fluorescent «blanc clair», qui garantit un éclairage optimal du plan de cuisson. Si vous souhaitez un éclairage d'une autre couleur, vous pouvez commander auprès de votre distributeur les nuances «ton chaud» et «Interna».

Placez la lampe neuve sur la douille de façon à entendre le déclic de verrouillage. Ensuite, enfoncez la lampe dans le support en plastique et poussez l'arceau de fixation sur le support. La lampe ne peut plus tomber.

Nettoyez le cache de la lampe à l'eau de vaisselle non agressive et refixez-le sur la hotte.

Rebranchez ensuite l'appareil.

## 7 Installation

**La hotte doit être installée en conformité avec les prescriptions du distributeur d'électricité et les réglementations sur la construction en vigueur dans chaque pays.**

**Lors de l'installation, respecter les distances minimales suivantes entre la hotte et le plan de travail:**

- **47 cm pour les tables de cuisson électriques**
- **53 cm pour les appareils Vario**
- **60 cm pour les tables de cuisson à gaz**

### **Possibilités de branchement**

La hotte murale est conçue pour fonctionner en « évacuation extérieure » ou en « recyclage ». L'évacuation peut se faire dans une cheminée séparée ou à travers le mur, directement à l'air libre.

Il est interdit de rejeter l'air dans un conduit de fumée en service ou dans une cheminée reliée à la chaudière. Si vous voulez évacuer l'air usé par une cheminée qui n'est pas en service, il faut au préalable consulter le ramoneur compétent.

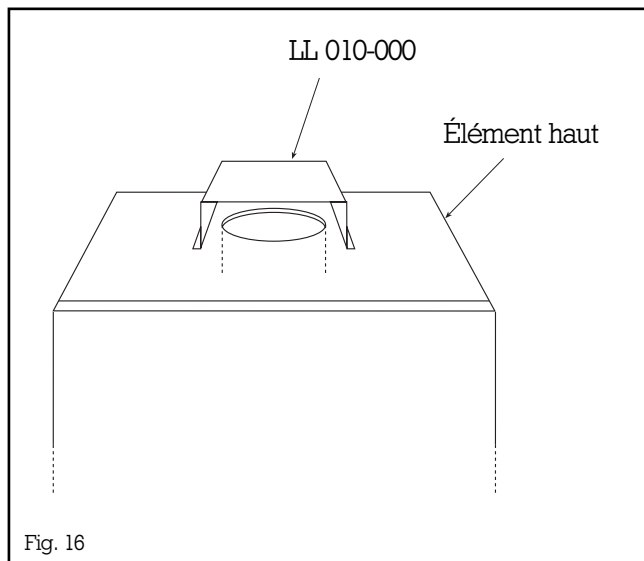
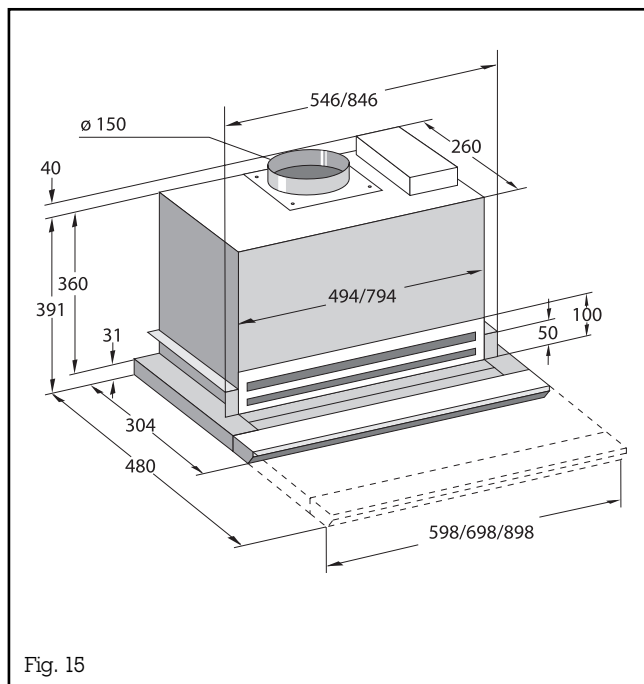
**Si un foyer consommant de l'air ambiant fonctionne dans la même pièce que la hotte à évacuation, il est recommandé, pour des raisons de sécurité, de consulter un ramoneur avant l'installation. Veiller à ce que l'apport d'air frais soit suffisant et respecter les règles de construction et de sécurité.**

Pour assurer un fonctionnement sans risque, la dépression dans le local où est installé le foyer ne doit pas dépasser 4 Pa (0,04 mbar). Pour y parvenir, laisser entrer un complément d'air de combustion par des ouvertures non obturables (exemples: portes, fenêtres, caissons muraux d'entrée et de sortie d'air, autres dispositifs). Le conduit d'évacuation peut être constitué de tuyaux souples en aluminium et de tuyaux en tôle protégés contre la corrosion, ainsi que de tuyaux d'évacuation dont le matériau est conforme à la classe de feu B1 selon DIN 4102. Les tuyaux d'évacuation doivent avoir un diamètre nominal de 150 mm.

Il faut particulièrement veiller au respect des points suivants:

- les conduits d'évacuation et tuyaux doivent être aussi courts que possible,
- les tuyaux doivent être posés en veillant à ce qu'ils ne forment pas un angle aigu, mais un coude et à ce qu'ils soient inclinés vers le haut à l'endroit où ils pénètrent dans le conduit de fumées,
- éviter les réductions de section vers le haut (diminution du débit volumique et augmentation du niveau de bruit).

# Installation



La hotte est dotée d'un orifice de sortie dirigé vers le haut.

Pour évacuer l'air usé à travers le mur, nous recommandons l'utilisation de notre caisson mural télescopique TM 150-045.

## Remarque:

Pour empêcher l'eau, par exemple l'eau de condensation ou de pluie provenant d'une souche de cheminée non couverte, de pénétrer dans la hotte, il faut prévoir un séparateur d'eau de condensation RV 060-150 à proximité de la hotte. Ce dispositif doit demeurer accessible même après pose de la hotte.

## Mode recyclage

Si vous avez choisi votre hotte dans une version à recyclage, vous avez besoin des accessoires suivants:

- pour AH 900-156/161/171  
filtre à charbon actif **KF 900-055**
- pour AH 900-191  
filtre à charbon actif **KF 900-090**
- tôle chicane LL 010-000

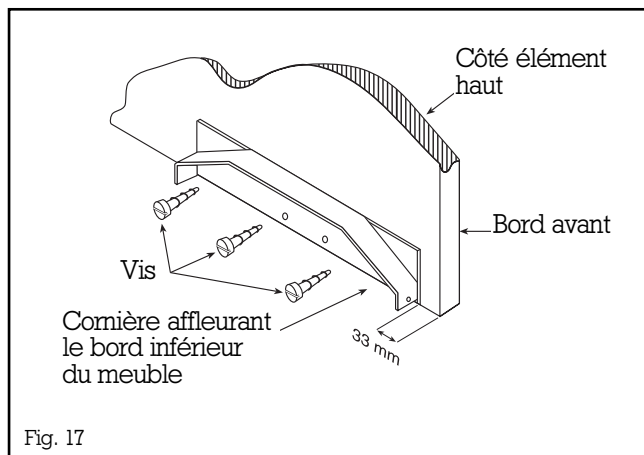
La tôle chicane se fixe sur l'orifice de sortie, dans le haut du meuble, le sens de sortie étant vers l'avant. L'écart entre la hotte et la tôle chicane doit être comblé par un tuyau en matériau non inflammable. Partant de la chicane, l'air doit pouvoir revenir sans obstacles dans la pièce. En cas d'utilisation d'un cache allant jusqu'au plafond, il faut prévoir une ouverture dans ce cache.

## Remarque concernant le bandeau frontal en bois:

Il n'est pas possible de remplacer la poignée de la hotte par un bandeau frontal en bois.



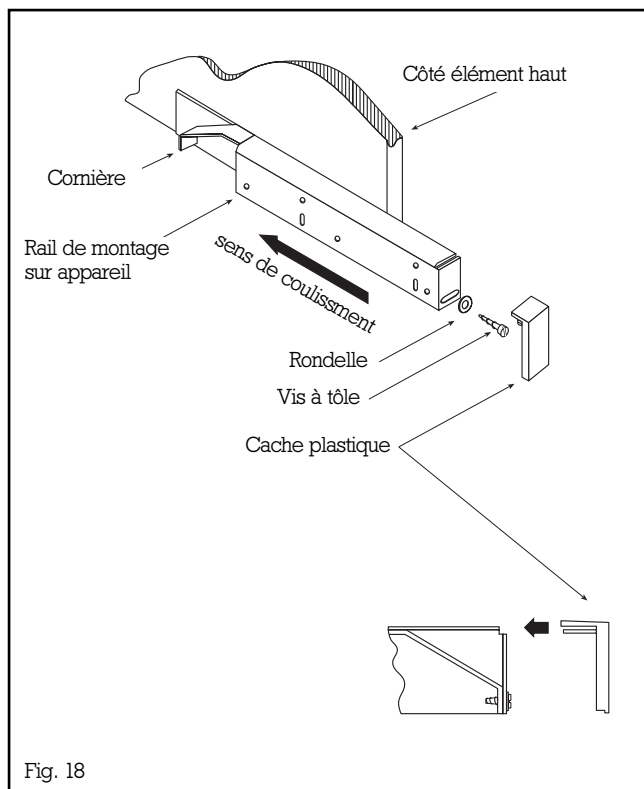
# Installation



La hotte s'installe dans un élément haut **dépourvu** de fond. Les dimensions de l'appareil sont indiquées en fig. 15. Si vous ne disposez pas d'un élément approprié, vous pouvez prendre un élément haut du commerce et en enlever le fond.

L'élément doit avoir une profondeur intérieure minimale de 295 mm et une hauteur minimale de 450 mm.

A l'aide du gabarit de montage et des vis fournis, poser sur le côté intérieur de l'élément haut les cornières jointes (fig. 17). Veiller à ce que les cornières affleurent le bord inférieur et, à une distance de 33 mm, le bord avant de l'élément.



Poser la hotte de telle façon que les rails latéraux reposent sur les cornières montées au préalable, puis faire coulisser vers l'arrière, dans l'élément (fig. 18). L'écran affleure alors le bord inférieur de l'élément.

Ajuster la hotte latéralement. Visser les cornières et le rail à gauche et à droite à l'aide des vis à tôle fournies.

Placer ensuite les caches en plastique fournis sur les rails de montage. Pour les éléments hauts de 55 cm de large et les meubles dont l'épaisseur de paroi est supérieure à 16 mm, il faut ajuster les caches en plastique en les recoupant avec un couteau.

Couper le rail d'écartement à la bonne dimension, c'est-à-dire de manière à ce qu'il couvre l'écart entre le bord arrière de la hotte et le mur. Enlever le cache de la lampe (chapitre remplacement d'une lampe) et visser le rail d'écartement à la paroi arrière de l'appareil.

Poser les gaines d'air et brancher l'appareil.

# Installation

## **Branchement électrique:**

Tenir compte des indications de la plaquette d'identification !

Le câble d'alimentation doit être au moins conforme au type H05 VV-F G 0,75.

L'appareil doit être branché uniquement par un électricien agréé. L'installateur est responsable du bon fonctionnement de l'appareil sur le lieu d'installation.

Il doit expliquer à l'utilisateur le mode de fonctionnement de l'appareil à l'aide de la notice d'utilisation.

Brancher la fiche du câble d'alimentation dans une prise de courant accessible après l'installation.

Si cela n'est pas faisable, la déconnexion du secteur doit être possible au niveau du fusible placé en amont dans l'installation électrique ou bien un sectionneur dont les contacts sont écartés d'au moins 3 mm doit être installé.

## **Remarque:**

Il faut expliquer à l'utilisateur comment il peut mettre l'appareil hors tension en cas de nécessité.

# Table of contents

AH 900-156

AH 900-161

AH 900-171

AH 900-191

|          |  |             |                |
|----------|--|-------------|----------------|
| <b>1</b> | Hints on how to use these operating instructions | <b>Page</b> | <b>25</b>      |
| <b>2</b> | Features   | <b>Page</b> | <b>26</b>      |
| <b>3</b> | Safety notes                                     | <b>Page</b> | <b>27</b>      |
| <b>4</b> | Operation  | <b>Page</b> | <b>28 - 30</b> |
| <b>5</b> | Cleaning and care                                | <b>Page</b> | <b>31 - 32</b> |
| <b>6</b> | Lamp replacement                                 | <b>Page</b> | <b>32</b>      |
| <b>7</b> | Installation                                     | <b>Page</b> | <b>33 - 36</b> |

## 1 Hints on how to use these operating instructions

Dear customer,

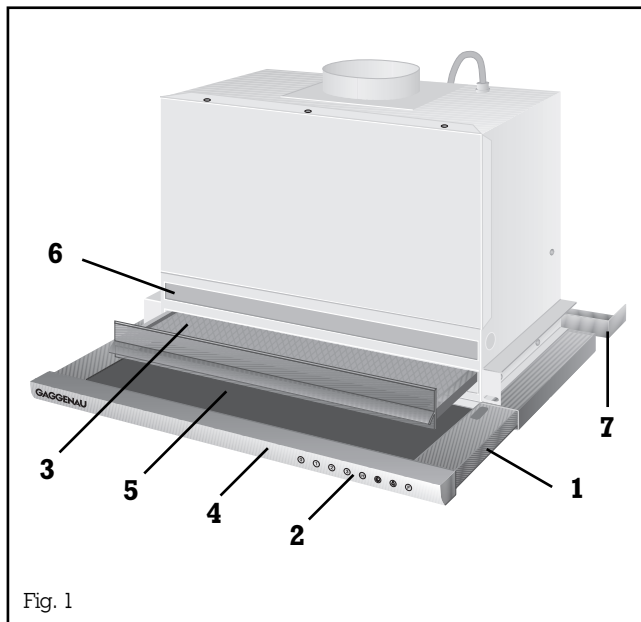
We wish to cordially congratulate you on your decision to purchase an exclusive kitchen appliance from Gaggenau.

To make sure you will be able to use all functions of the appliance as swiftly and safely as possible, we have endeavoured to formulate these operating instructions as concisely and precisely as possible. We are sure we will have explained the most important things to you in only a few minutes; if need be, simply look up the rest.

Please keep the operating instructions in a safe place.

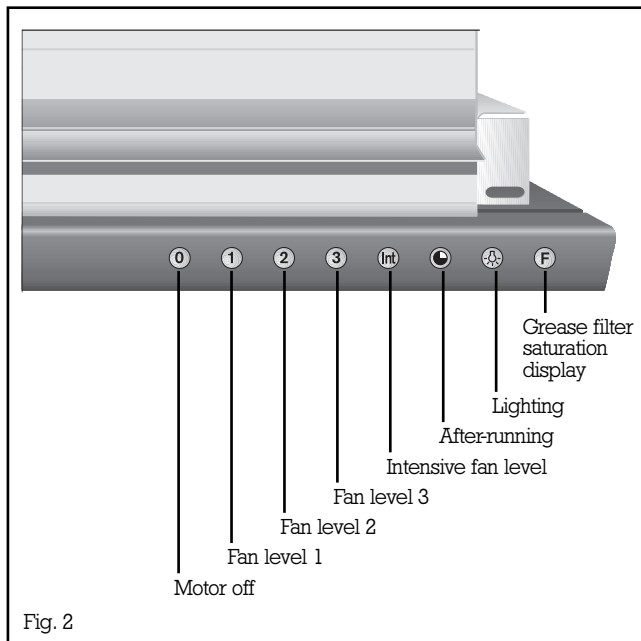
These documents also include installation instructions. Certain installation work must only be done by correspondingly trained persons. Please make sure that these instructions are always available whenever needed by specialists.

## 2 Features



- 1 Smoke screen
- 2 Control panel
- 3 Grease filter
- 4 Handle strip
- 5 Viewing window
- 6 Activated charcoal filter
- 7 Spacer rail

Fig. 1



### **This flat screen hood offers you:**

- an outstanding design,
- a good extraction capacity with particularly low noise values,
- easy operation and care,
- exhaust or circulating air operation depending on the requirement,
- a large number of operator control functions thanks to electronic control and
- various special functions (e.g. interval ventilation).

Fig. 2

### 3 Safety notes

Disconnect the power supply from the wall extractor before carrying out any work on it, even when replacing lamps. Remove the mains plug. If the mains plug is not accessible, deactivate the unit's power supply by means of the isolator switch or the on-site fuse.

You yourself are responsible for ensuring that the unit is in a perfect condition and for using it properly.

Owing to the risk of fire, you must not leave food to fry under the extractor without supervision. Over-greased filters are a fire risk! If the filter mat is very greasy, we advise you to clean the filter before the prescribed interval has elapsed. Failure to observe the cleaning instructions poses a fire risk.

Dishes must not be flambéd under the extractor hood.

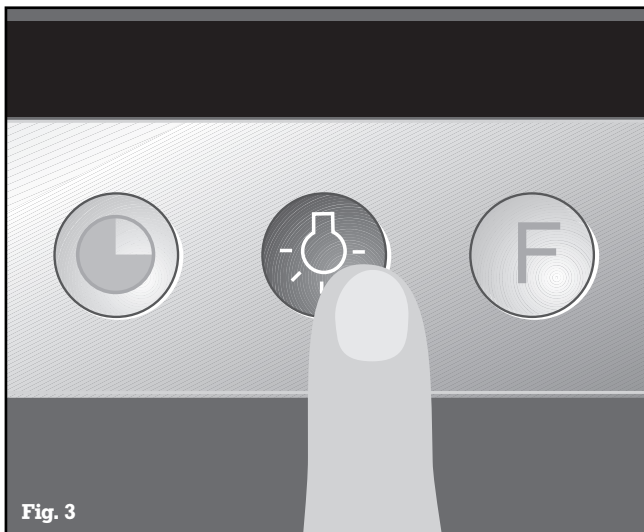
When cooking on a gas cooker, always put lids on pots and pans as there is otherwise a risk of fire.

When operating more than 3 gas rings at the same time, please run the extractor at level 2 or higher to avoid a build-up of heat in the unit.

If malfunctions should occur, contact your dealer or Gaggenau after-sales service. In doing so, please specify the type of unit concerned (the rating plate is visible in the interior after removing the grease filter).

**We cannot be held responsible for damage caused by failure to observe these instructions.**


## 4 Operation

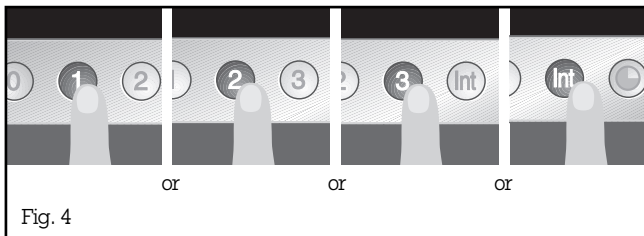


The control panel is integrated in the handle rail of the screen slide and is located on the right of the handle rail. After installation, the unit can be operated from the front.

After actuation, all function selection keys with the exception of the 0 ("Motor off") key are back-lit in green.

### Light

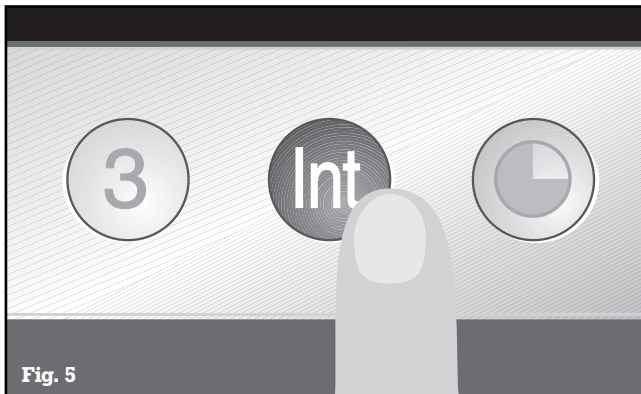
The lighting can be switched on or off, regardless of whether the extractor is in operation, by pressing the  key (see Fig. 3).



### Fan levels

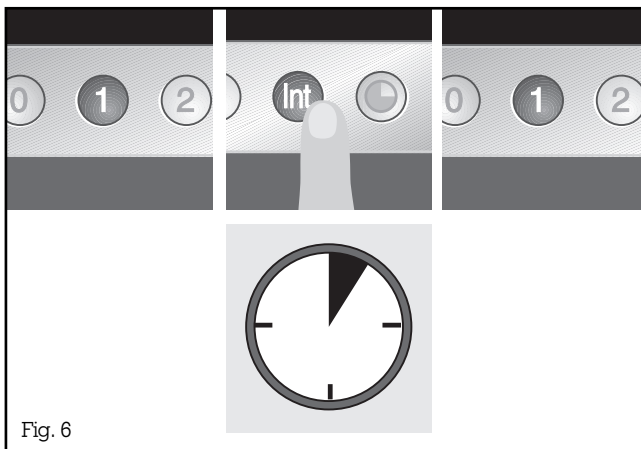
Three fan speeds and one intensive speed are available (see Fig. 4). You set the fan level required for each respective cooking situation by pressing the function selector keys **1**, **2**, **3** or **Int**.

# Operation

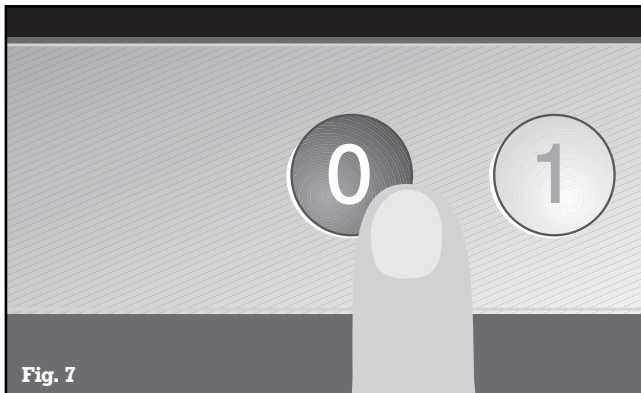


The **Int** key for the intensive level should be pressed when browning and frying in an open pan. (see Fig. 5)

If you have switched on the hood by selecting the intensive level, it will be switched off again automatically after 5 minutes.

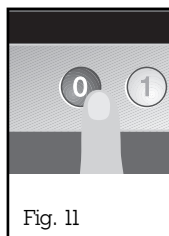
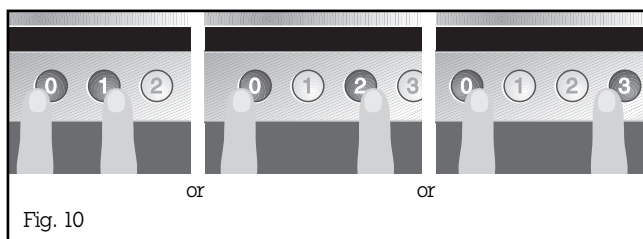
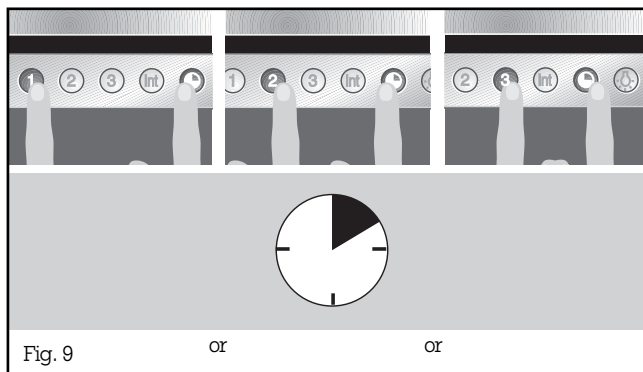
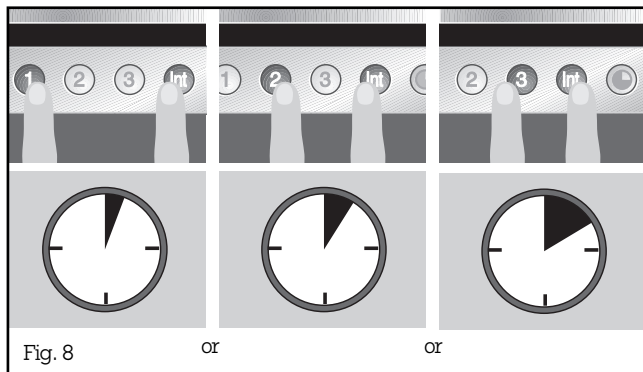


If you press the **Int** key while the hood is running at fan level **1**, **2** or **3**, the electronic control will switch back automatically to the previously selected fan level after 5 minutes (see Fig. 6).



Press the **0** key ("motor off") if you wish to switch off the intensive level before the 5 minutes period has elapsed (see Fig. 7). You can switch off the wall extractor's extraction function at any time by pressing the **0** key ("motor off").

# Operation




## Special functions:


### Intensive time:

You can set the intensive level running time to 3, 5 or 10 minutes by simultaneously pressing the **Int** key and the **1**, **2** or **3** key and you can store this setting (see Fig. 8).

When delivered, the appliance is set to five minutes, i.e. the combination of the **Int** key / key **2**.

### After-running level:

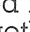
You can set and store the after-running level by simultaneously pressing the key  and the key **1**, **2** or **3** (see Fig. 9).

Level 2, i.e. the combination of the  key / key **2**, is set at the factory.

The after-running time for all settings is ten minutes. The ventilation and lighting functions switch off automatically after this time.

### Interval ventilation:

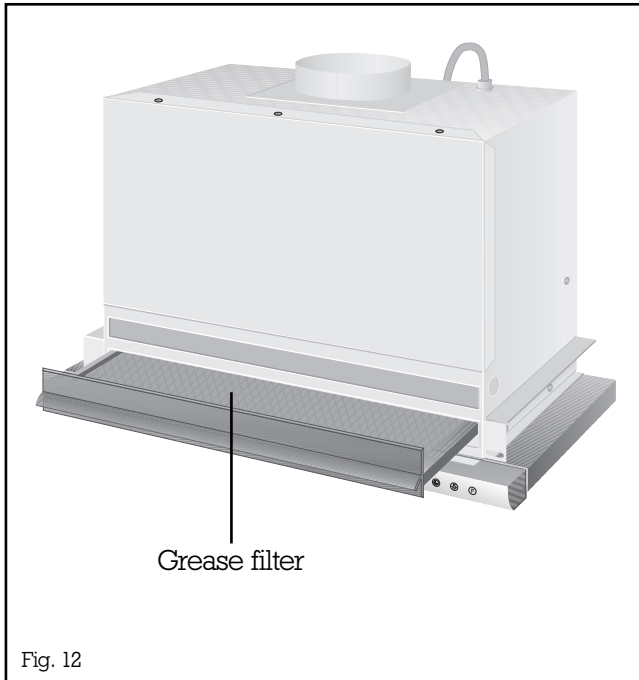
Interval ventilation is a special feature of this appliance which periodically activates the fan for five minutes every hour. You can activate this function by simultaneously pressing the **0** key and, depending on the required extraction capacity, the **1**, **2** or **3** key (see Fig. 10).

This mode of operation is indicated by alternating illumination of the  key together with the corresponding fan level indicator.

You can switch off interval ventilation by pressing the **0** key (see Figure 11).



## 5 Cleaning and care



The grease filter saturation display **F** flashes after an operating time of 30 hours to you indicate to you that you should clean the grease filter (see Fig. 2). It goes without saying that the grease filter can be cleaned at any time, even if the grease filter saturation display should not start to flash.

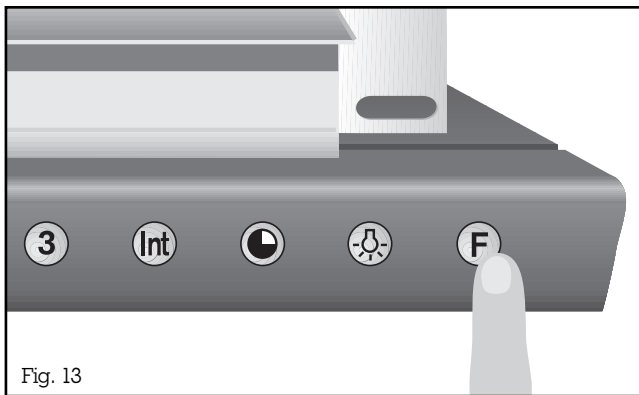
The metal grease filter can be removed easily for cleaning (see Fig. 12):

Grip the handle rail of the grease filter and pull the grease filter towards you out of the unit.

The metal grease filter can be cleaned in a dishwasher at a maximum temperature of 65°C, where it should be supported vertically to allow food or rinsing residues to drain off.

Slight discolorations may occur when cleaning metal filters in a dishwasher.

If possible, the inner parts of the housing should be wiped out in hot rinsing water when replacing the filters. The sound insulation mats can be cleaned easily. Avoid using pointed or rough objects when cleaning them.



After having cleaned it, re-insert the grease filter in the position from where you removed it. Press the **F** key to set the elapsed hours counter to zero. Flashing of the indicating lamp goes off.

# Cleaning and care

## Circulating air mode

If you decided to purchase the extractor with a circulating air capability, you must replace the activated charcoal filter (optional) after a certain period of operation (see Fig. 14). Activated charcoal filters do not contain any polluting substances. They can be disposed of through the normal refuse collection channels. If used once daily, the activated charcoal filter must be replaced approximately once to twice annually: first remove the grease filter. As shown in Fig. 14, remove the activated charcoal filter from the extractor towards you and replace the old one by a new activated charcoal filter.

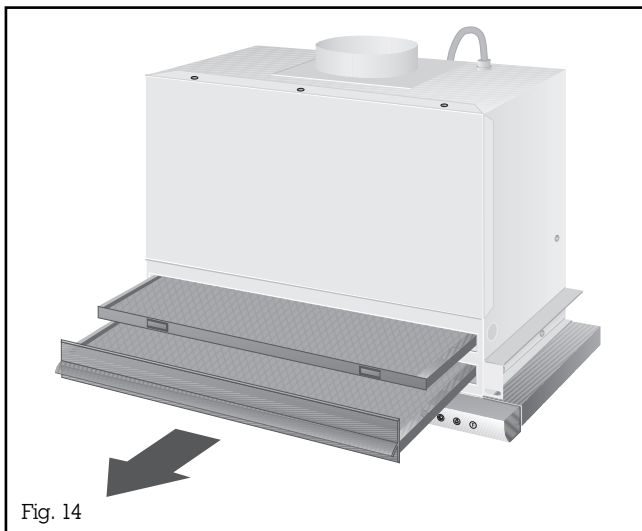


Fig. 14

Spare part Nos. for the activated charcoal filter:

- for AH 900-156/161/171: KF 900-055
- for AH 900-191: KF 900-090

## Viewing window

The viewing window consisting of hardened glass must be cleaned whenever required. It can be removed in the upward direction after pulling out the smoke screen. The viewing window can be cleaned in a dishwasher.

Clean the control panel with a moist cloth and a little detergent.

Do not use any implements such as brushes or abrasive agents such as scrubbing cleaners.

## 6 Lamp replacement

Deactivate the wall extractor's power supply as described on Page 27.

First remove the grease filter.

Detach the lamp cover by unscrewing the two screws that secure the lamp cover to the inside of the housing. Remove the securing clip and first pull the fluorescent lamp downwards out of the plastic holder and then horizontally out of the socket.

**Defective fluorescent lamps must only be replaced by lamps of the same type.**

The original spare part:

- for AH 900-156/161/171  
Spare part number **211406**
- for AH 900-191  
Spare part number **292103**

is available from specialist dealers or your Gaggenau after-sales service.

### Note:

As standard, your kitchen extractor hood contains a fluorescent tube with the colour "bright white". This ensures optimum illumination of your cooking area. If you wish a different colour, you can order the colours "warm tone" and "Interna" from your specialist dealer.

Insert the new fluorescent lamp in the socket so that it audibly engages. Then press the lamp into the plastic holder and fuse the securing clip onto the holder. The lamp is now secure against dropping out.

Clean the lamp cover in mild rinsing detergent and then secure it on the extractor again.

Connect the unit to the power mains again.

## 7 Installation

**The applicable regulations of the power supply company and the regional building regulations must be observed when installing the extractor hood.**

**Observe the following minimum clearances from the worktop when installing the extractor:**

- **47 cm above electrical appliances**
- **53 cm above Vario appliances**
- **60 cm above gas appliances**

### **Connection possibilities**

The extractor hood is designed for exhaust and circulating air operation. Exhaust air can be passed into a separate exhaust air shaft or through the outer wall directly into the open.

It is not permitted to pass the exhaust air into an operating flue or exhaust chimney or into a shaft linked to the heating basement. You must consult the responsible district chimney sweep if you wish to pass the exhaust air into a chimney that is not in operation.

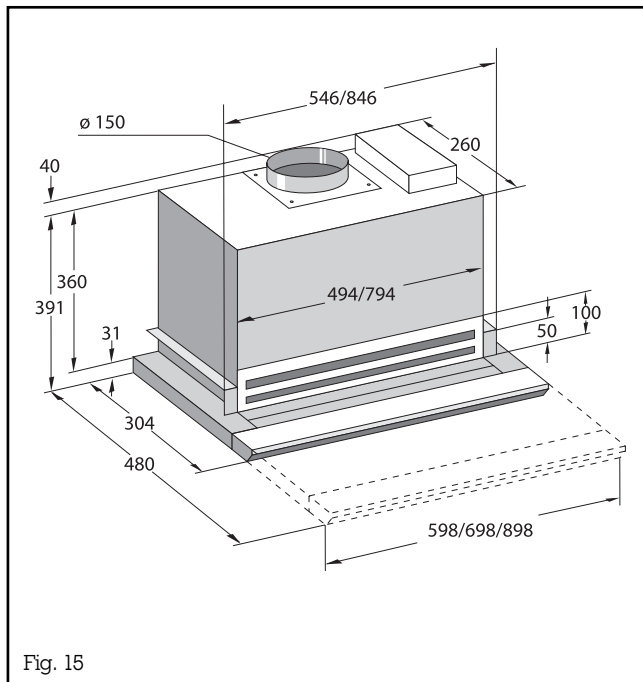
**For safety reasons, you must consult a chimney sweep during the planning stage if, in the same room as the one in which the extractor is installed, you operate firing equipment that is dependent on room air. An adequate supply of incoming air must be guaranteed. The applicable building and safety regulations must be observed.**

Safe operation is possible if the partial vacuum in the room where the firing equipment is installed does not exceed a pressure of 4 Pa (0.04 mbar). This can be achieved if combustion air is able to flow in through openings that cannot be sealed, e.g. doors, windows, incoming / outgoing air wall boxes or other technical matters. The exhaust air pipes may consist of flexible aluminium piping and corrosion-protected sheet metal pipes as well as exhaust air pipes made of a fire class B1 material conforming to DIN 4102. Exhaust air pipes should have a nominal diameter of 150 mm.

Pay particular attention to ensuring that:

- exhaust air ducts and pipes are kept as short as possible,
- the pipes are not laid at an acute angle, but as bends inserted into the shaft at an upward angle, and that
- there are no cross-sectional constrictions in the upward direction (reduction of volume flow and increase noise level).

# Installation



The extractor features an upward blow-out opening.  
For laying through the outside wall, we recommend use of our TM 150-045 telescopic wall box.

## Note:

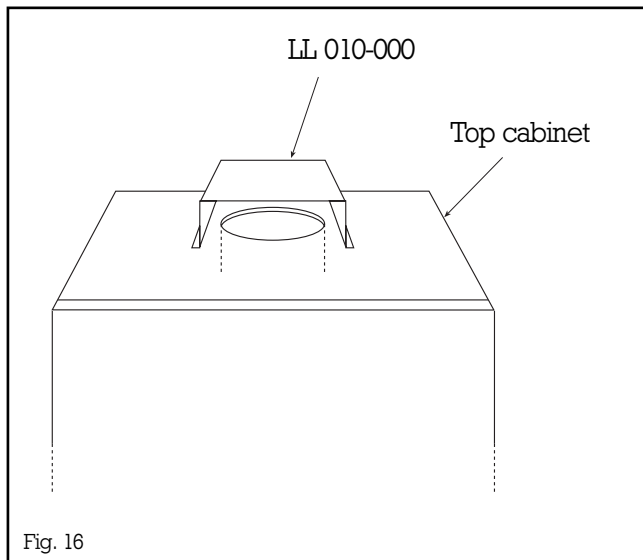
To prevent the ingress of water, e.g. condensate or rain water from an uncovered exhaust air shaft, into the extractor, our condensate collector RV 060-150 must be fitted in the proximity of the extractor. The condensate collector must still be accessible after installation.

## Circulating air operation

You require the following parts if you decided in favour of circulating air operation of the extractor:

- for AH 900-156/161/171  
Activated charcoal filter **KF 900-055**
- for AH 900-191  
Activated charcoal filter **KF 900-090**
- Air baffle LL 010-000

The air baffle is secured on the blow-out opening in the top of the cabinet, blowing out towards the front. The distance between the extractor and the air baffle must be bridged with a pipe consisting of non-combusting material. The air out of the baffle must be capable of flowing back into the room without obstruction. When using a panel reaching up to the ceiling, produce an opening in this panel.



## Note on wooden front panel:

The extractor's handle rail cannot be replaced by a wooden front panel.



# Installation

## **Electrical connection:**

Observe the specifications on the rating plate !

The mains connecting cable must at least correspond to type H05VV-F G 0,75.

The unit must only be connected by an authorised specialist, who is responsible for ensuring that it functions properly at its place of use. He must explain operation of the unit to the user with reference to its instruction manual.

The plug of the connecting cable must be inserted in a socket that is accessible after installation. If this is not possible, isolation from the mains by means of the on-site fuse must be possible or an accessible isolator device with a contact spacing of at least 3 mm must be installed.

## **Note:**

It must be explained to the user how to deenergise the appliance if required.

# Inhoudsopgave

AH 900-156

AH 900-161

AH 900-171

AH 900-191

|   |  |                  |                |
|---|--|------------------|----------------|
| 1 | Tips voor het hanteren van de gebruiksaanwijzing | <b>Bladzijde</b> | <b>37</b>      |
| 2 | Uitvoering                                       | <b>Bladzijde</b> | <b>38</b>      |
| 3 | Verheiligingsvoorschriften                       | <b>Bladzijde</b> | <b>39</b>      |
| 4 | Bediening  | <b>Bladzijde</b> | <b>40 - 42</b> |
| 5 | Onderhoud en reiniging                           | <b>Bladzijde</b> | <b>43 - 44</b> |
| 6 | Het vervangen van een lamp                       | <b>Bladzijde</b> | <b>44</b>      |
| 7 | Montage  | <b>Bladzijde</b> | <b>45 - 48</b> |

## 1 Tips voor het hanteren van de gebruiksaanwijzing

Geachte koper,

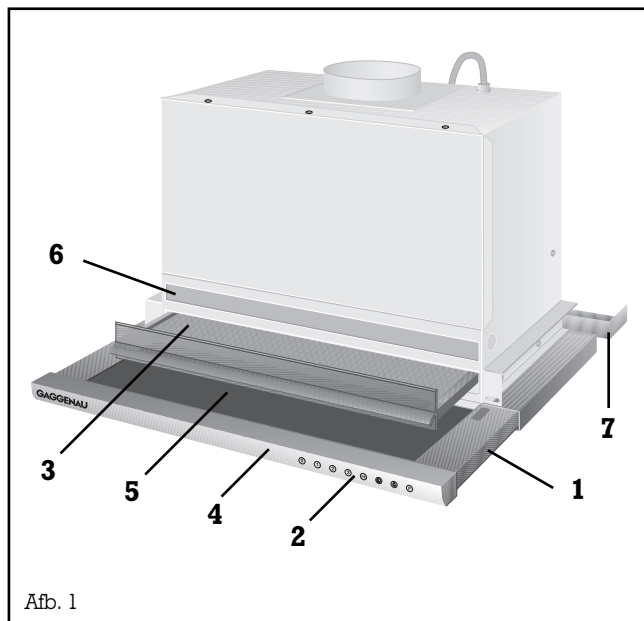
Gefeliciteerd met de aanschaf van dit exclusieve keukenapparaat van Gaggenau.

Om alle functies zo snel en veilig mogelijk te kunnen toepassen, hebben wij alles gedaan om deze gebruiksaanwijzing zo kort en precies mogelijk te maken. Na enkele minuten lezen, weet u het belangrijkste al. De rest zoekt u later gewoon op.

Bewaar deze gebruiksaanwijzing dan ook zorgvuldig!

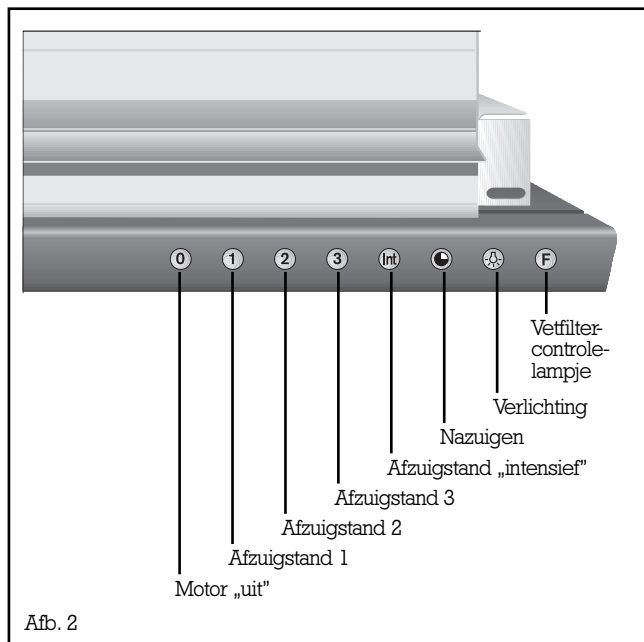
Tot de documentatie behoort ook een installatievoorschrift. Bepaalde werkzaamheden mogen uitsluitend door deskundig personeel worden uitgevoerd. Zorg dat de documentatie altijd beschikbaar is, zodat een monteur er eventueel gebruik van kan maken.

## 2 Uitvoering



- 1 Wasemscherm
- 2 Bedieningspaneel
- 3 Vetfilter
- 4 Greeplijst
- 5 Kijkvenster
- 6 Actieve-koolfilter
- 7 Afstandsrail

Afb. 1



### Deze afzuigkap biedt u:

- een schitterend design,
- een goede afzuigcapaciteit bij een laag geluidsniveau,
- eenvoudige bediening en reiniging,
- de keuze uit afzuigen en recirculeren,
- tal van elektronisch gestuurde functies,
- functies (bijv. interval-ventilatie).

Afb. 2



### 3 Verheiligheidsvoorschriften

Bij alle werkzaamheden aan de afzuigkap, ook bij het vervangen van een lamp, dient het apparaat stroomloos te zijn. Trek daartoe de stekker uit het stopcontact. Is de stekker niet toegankelijk, dan moet het apparaat via de voorgeschakelde zekering spanningsvrij worden gemaakt.

De gebruiker is zelf verantwoordelijk voor de correcte staat en het juiste gebruik van het apparaat.

Onder de afzuigkap mag, vanwege het brandgevaar, alleen onder toezicht worden gefrituurd. Erg vervuilde vetfilters zijn brandgevaarlijk! Wij adviseren bij overmatige vervetting de filters eerder dan aangegeven te reinigen. Bij negeren van de reinigingsvoorschriften bestaat een verhoogd brandgevaar.

Flamberen onder de afzuigkap is niet toegestaan.

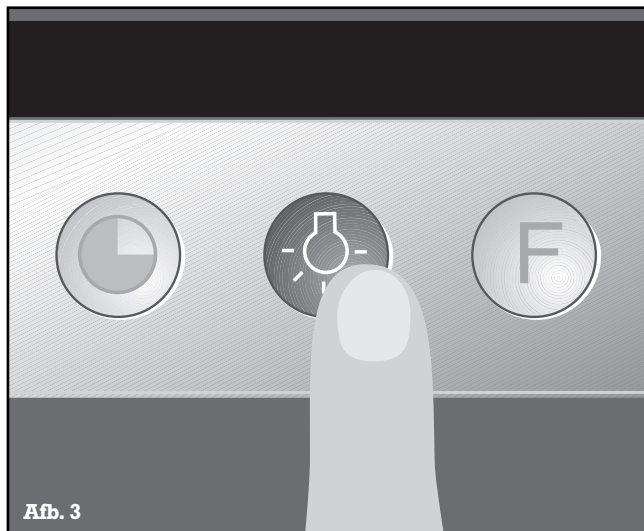
Gebruik branders van gasformuizen alleen, indien daarop pannen zijn geplaatst, anders bestaat eveneens een verhoogd brandgevaar.

Indien u meer dan 3 gasbranders tegelijk gebruikt, kies dan afzuigstand 2 of hoger om te voorkomen dat de warmte zich in het apparaat ophoopt.

Schakel bij storingen uw leverancier of de Gaggenau-klantenservice in. Vermeld daarbij steeds het type (typeplaatje is na verwijdering van het vetfilter aan de binnenkant zichtbaar).

**Schade ontstaan door het niet volgen van de gebruiksaanwijzing wordt niet vergoed.**


## 4 Bediening

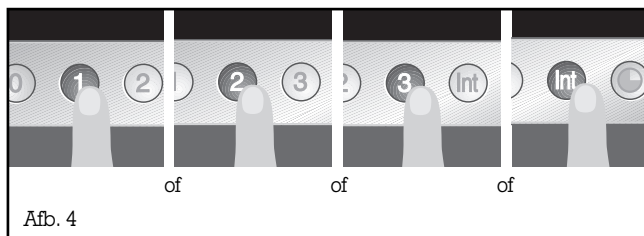


Het bedieningspaneel is in de greeplijst van de schermshuif geïntegreerd en bevindt zich aan de rechter kant. Hierdoor kan het apparaat van voren worden bediend.

Alle functietoetsen, behalve de toets **0** (motor „uit“), lichten na het indrukken groen op.

### Licht

De verlichting kan onafhankelijk van het gebruik van de afzuigkap worden in- of uitgeschakeld door op de desbetreffende toets  te drukken (zie afb. 3).

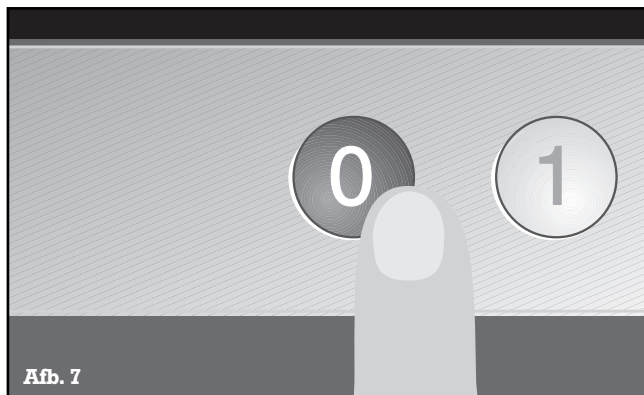
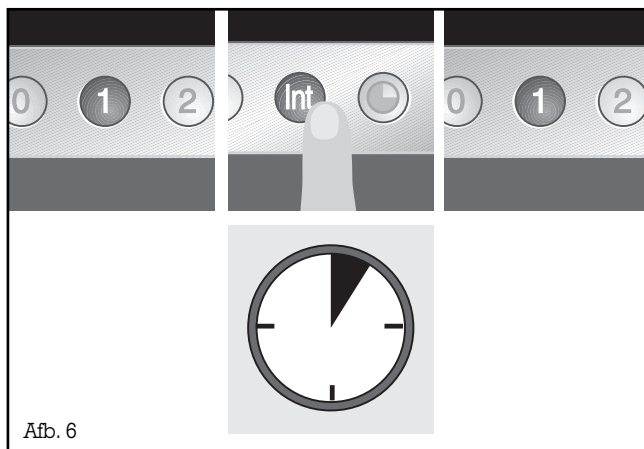
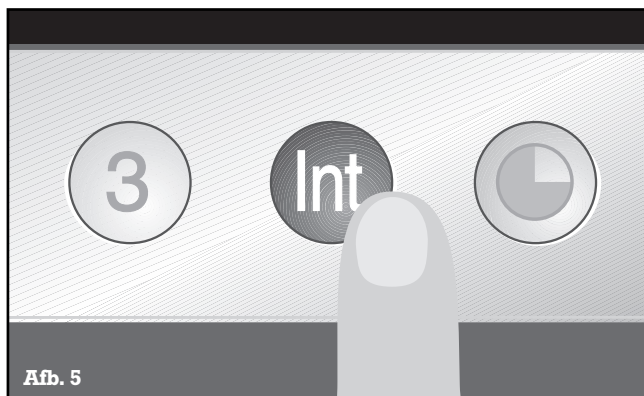


### Afzuiging

U kunt kiezen uit drie afzuigstanden en de afzuigstand intensief (zie afb. 4).

Door de functietoetsen **1**, **2**, **3** of **Int** in te drukken, kiest u de afzuigstand die bij de desbetreffende kooksituatie past.

# Bediening

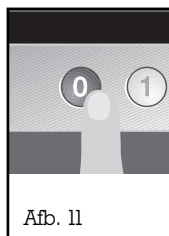
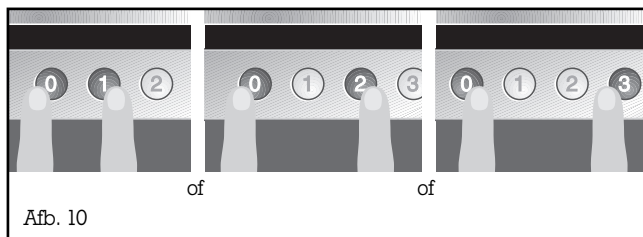
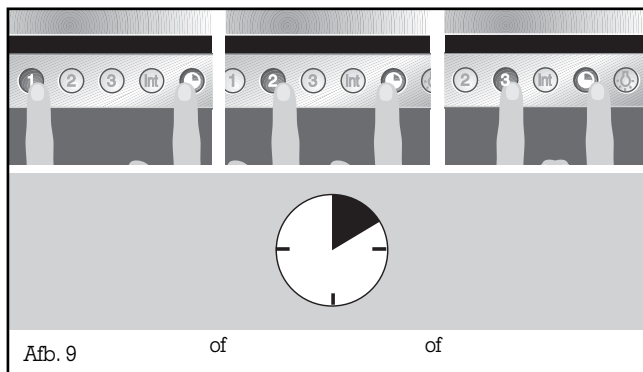
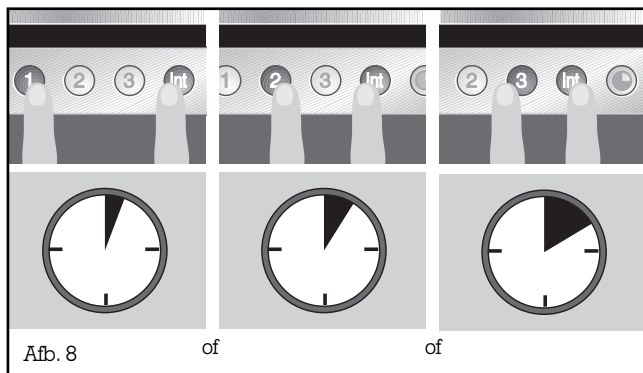


Bij het (aan)braden in een open pan adviseren wij de intensief-toets **Int** in te drukken (zie afb. 5). Heeft u de afzuigkap via de intensieve afzuiging ingeschakeld, dan schakelt de kap na 5 minuten vanzelf uit.

Wanneer u de **Int**-toets indrukt, terwijl de afzuigstand **1**, **2**, of **3** is ingeschakeld, dan schakelt de elektronica na 5 minuten intensieve afzuiging automatisch over op de eerder gekozen stand (zie afb. 6).

Wilt u de intensieve afzuiging eerder beëindigen, druk dan op toets **0** (motor „uit“), (zie afb. 7). Uiteraard kunt u de afzuigkap op elk moment uitschakelen door op toets **0** (motor „uit“) te drukken.

# Bediening




## Speciale functies:

### Duur intensieve afzuiging:

Door de **Int**- en de **1**-, **2**-, of **3**-toets gelijktijdig in te drukken, kunt u de duur van de intensieve afzuiging instellen, op 3, 5 of 10 minuten, en deze waarde in het geheugen vastleggen (zie afb. 8). In de fabriek is het apparaat op 5 minuten ingesteld (toetsencombinatie **Int / 2**).

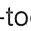
### Nazuigstand:

Door gelijktijdige bediening van de desbetreffende toets  en de **1**-, **2**-, of **3**-toets kunt u de nazuigstand instellen en in het geheugen vastleggen (zie afb. 9).

In de fabriek is het apparaat op stand 2 ingesteld (toetsencombinatie  / **2**).

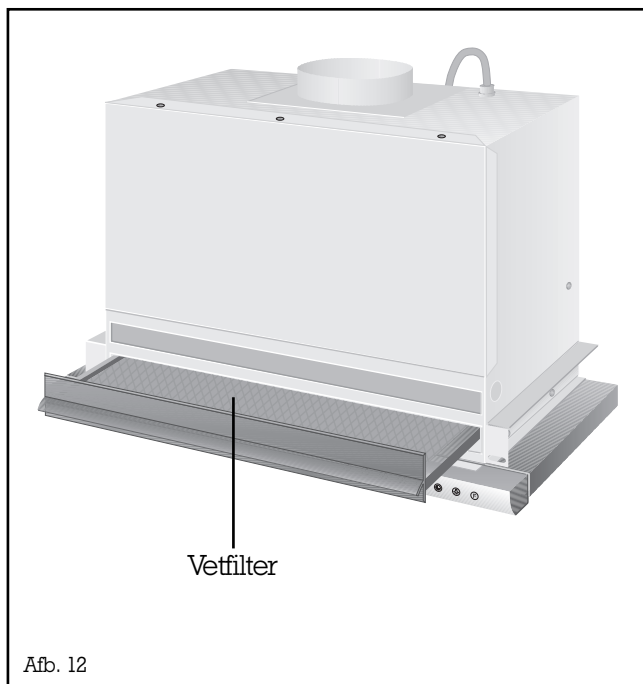
De nazuigduur bedraagt bij alle instellingen 10 minuten. Daarna worden afzuiging en verlichting automatisch uitgeschakeld.

### Interval:

Opmerkelijk aan dit apparaat is de interval-functie. Hierbij wordt de afzuigkap automatisch ingeschakeld voor telkens vijf minuten per uur. U kunt deze functie activeren door gelijktijdige bediening van toets **0** en, afhankelijk van de gewenste afzuigstand, toets **1**, **2** of **3** (zie afb. 10). De functie wordt door het afwisselend oplichten van de -toets met de desbetreffende afzuigstand aangegeven.

De interval-functie kan door het indrukken van de **0**-toets worden uitgeschakeld (zie afb. 11).

## 5 Onderhoud en reiniging



Na een bedrijfsduur van 30 uur knippert het vetfilter-controlelampje **F** (zie afb. 2). Het knipperen van het lampje geeft aan dat het vetfilter moet worden schoongemaakt. Het filter kan uiteraard ook worden gereinigd, wanneer het controlelampje niet knippert.

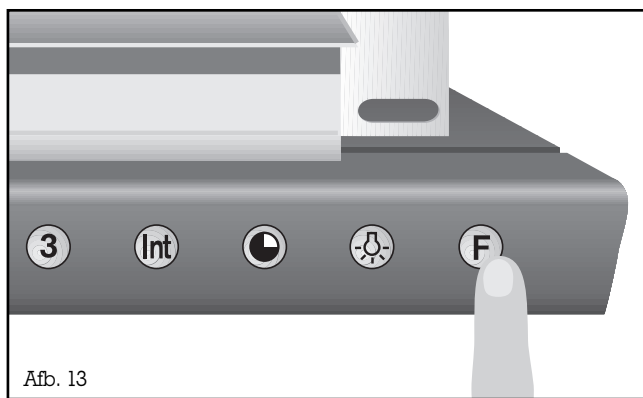
Het metalen vetfilter kan eenvoudig worden uitgenomen (zie afb. 12):

Pak het vetfilter bij de greep vast en trek het naar voren toe uit het apparaat.

U kunt het metalen vetfilter tot max. 65°C in de vaatwasmachine reinigen. Plaats het filter loodrecht in de vaatwasser, zodat er geen etensresten op achterblijven.

Wanneer u de metalen filters in de vaatwasser reinigt, kunnen er lichte verkleuringen ontstaan.

Het binnenwerk van de kap kan, wanneer het filter is uitgenomen, met een heet sopje worden schoongemaakt. De geluiddempende matten kunnen eveneens eenvoudig worden gereinigd. Gebruik bij het reinigen geen scherpe of ruwe voorwerpen.



Schuif het vetfilter na het reinigen weer op de juiste wijze in de afzuigkap. Druk op toets „F“ om de bedrijfsurenteller weer op nul te zetten. Het controlelampje van het vetfilter dooft.

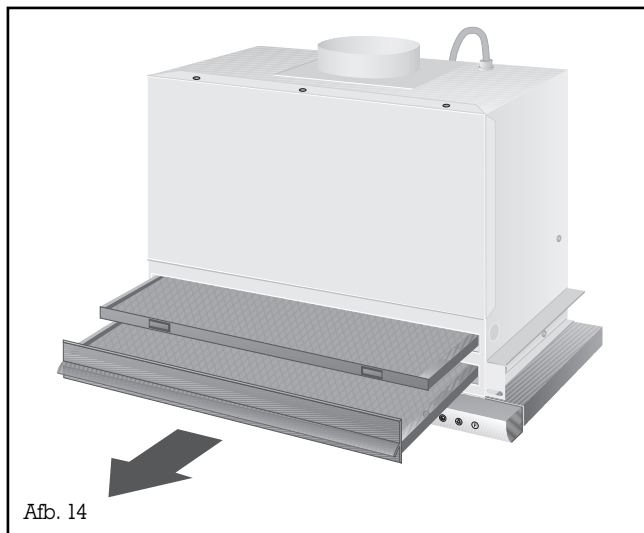
Afb. 12

Afb. 13

# Onderhoud en reiniging

## Recirculatie

Heeft u bij aanschaf van de afzuigkap voor recirculatie gekozen, dan moet het actieve-koolfilter (optioneel) na een bepaalde bedrijfsduur worden vervangen (zie afb. 14). Actievekoolfilters bevatten geen stoffen die het milieu belasten. Oude filters kunt u bij het gewone afval doen. Wordt de afzuigkap slechts eens per dag gebruikt, dan dient het actieve-koolfilter 1 à 2 keer per jaar te worden vervangen. Verwijder eerst het vetfilter. Haal het actieve-koolfilter naar voren toe uit de afzuigkap en vervang het door een nieuw filter (zie afb. 14).



Voor het bestellen van nieuwe actieve-koolfilters gelden de volgende artikelnummers:

- voor de AH 900-156/161/171: KF 900-055
- voor de AH 900-191: KF 900-090

## Kijkvenster

Het kijkvenster is van gehard glas en kan zonodig worden gereinigd. Het venster kan bij uitgetrokken wasemscherm naar boven toe worden uitgenomen en in de vaatwasser worden gereinigd.

Het bedieningspaneel kan met een vochtige doek en wat schoonmaakmiddel worden gereinigd.

Gebruik geen bijtende of agressieve reinigingsmiddelen, alsmede borstels of schuurpoeder.

## 6 Het vervangen van een lamp

Maak het apparaat spanningsvrij, zoals op bladzijde 39 is aangegeven.

Verwijder het vetfilter. Demonteer dan het afdekplaatje van de verlichting door de desbetreffende schroefjes los te draaien. Verwijder de beugel en trek de TL-buis eerst naar beneden (uit de kunststofhouder) en dan in lengterichting uit de lamphouder.

**Defecte TL-buizen mogen alleen door een TL-buis van hetzelfde type worden vervangen.**

Een originele TL-buis

- voor de AH 900-156/161/171: artikel-nr. **211406**
- voor de AH 900-191: artikel-nr. **292103**

is verkrijgbaar via de vakhandel of de Gaggenau-klantenservice.

### Let op!

Uw afzuigkap is standaard voorzien van een TL-buis met de kleurtint „helder wit“. Hiermee wordt de kookplaat optimaal verlicht. Mocht u de voorkeur geven aan een andere tint, dan kunt u bij uw vakhandelaar de kleurtinten „soft tone“ en „Interna“ bestellen.

Zet de nieuwe TL-buis zo in de houder dat hij hoorbaar vastklikt. Om te voorkomen dat de lamp eruit valt, wordt deze daarna in de kunststofhouder gedrukt en de beugel weer aangebracht.

Reinig het afdekplaatje met een mild schoonmaakmiddel en bevestig het dan weer aan de afzuigkap.

Sluit het apparaat weer op de netspanning aan.

## 7 Montage

De installatie van de afzuigkap dient te geschieden in overeenstemming met de voorschriften van het elektriciteitsbedrijf, alsmede met de desbetreffende landelijke bouwvoorschriften.

De minimale afstand van de kookplaat tot aan de onderkant van de afzuigkap bedraagt:

- bij elektro-apparatuur 47 cm
- bij vario-kookplaten 53 cm
- bij gasapparatuur 60 cm

### Aansluitmogelijkheden

De afzuigkap is geconstrueerd om lucht af te voeren of te recirculeren. De afvoerlucht kan via een separate buis of – door een buitenmuur – rechtstreeks naar buiten worden afgevoerd.

Het is niet toegestaan de afvoerlucht via een in gebruik zijnde schoorsteen of rookafvoer af te voeren dan wel via een afvoerkanaal dat in verbinding staat met de stookkelder. Wanneer u de afvoerlucht via een niet gebruikte schoorsteen wilt afvoeren, dan dient u dit eerst met een vakman te bespreken.

Bevindt zich in de ruimte, waar een afzuigkap voor luchtafvoer is gemonteerd, een kachel die voor zijn luchttoevoer van hetzelfde vertrek afhankelijk is, dan dient, uit veiligheidsoverwegingen, een vakman bij de planning te worden betrokken. Er moet namelijk voor voldoende luchttoevoer worden gezorgd. Een en ander in overeenstemming met de bouw- en veiligheidsvoorschriften.

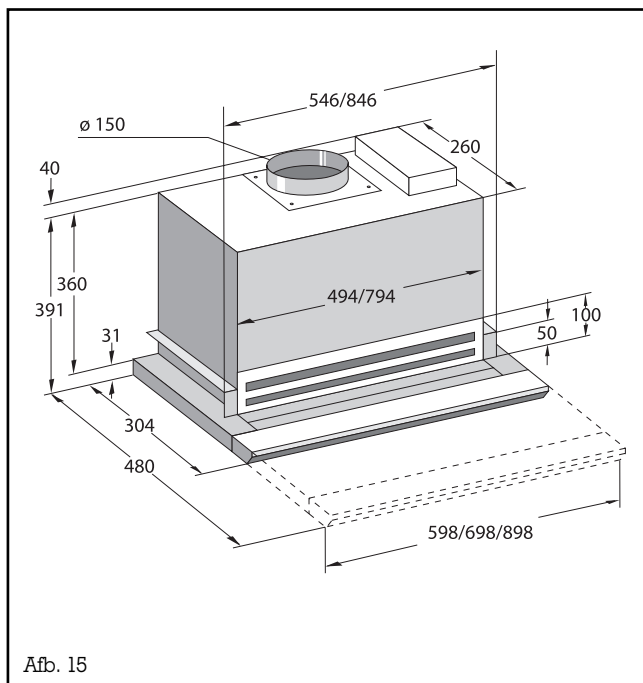
Een veilig gebruik is mogelijk, wanneer de onderdruk in de desbetreffende ruimte niet groter wordt dan 4 Pa (0,04 mbar). Dat kan worden bereikt, wanneer via niet-afsluitbare openingen in bijvoorbeeld deuren en ramen, via muurkasten (voor aan- en afvoer) of andere technische maatregelen voldoende lucht kan worden aangevoerd.

Voor de afvoerlucht kunnen flexibele aluminium buizen en roestvrije metalen buizen worden gebruikt, alsmede buizen van materiaal dat voldoet aan de eisen van brandklasse B 1, DIN 4102. De buizen behoren een doorsnede van 150 mm te hebben.

Let op:

- houd het afvoerkanaal zo kort mogelijk;
- maak geen scherpe bochten, maar verleg de buizen tot een ruime bocht en sluit de pijp schuin aan op het afvoerkanaal;
- verklein de buisdoorsnede naar boven toe niet (reductie afvoercapaciteit, toename geluidsniveau).

# Montage



De afzuigkap heeft de afvoeropening naar boven.

Voor een buitenmuurconstructie adviseren wij onze telescoopmuurkast TM 150-045.

## Let op!

Om te voorkomen dat water, bijv. condens- of regenwater, via een niet afgedekt afvoerkanaal in de afzuigkap komt, dient bij de afzuigkap onze condenswaterafscheider RV 060-150 te worden gemonteerd. De condenswaterafscheider moet ook na de montage toegankelijk zijn.

## Recirculatie

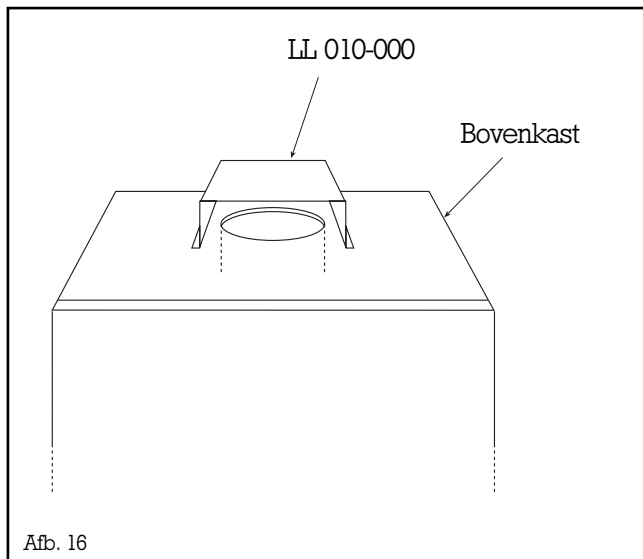
Heeft u bij aanschaf van de afzuigkap voor recirculatie gekozen, dan zijn de volgende onderdelen nodig:

- voor AH 900-156/161/171  
actieve-koolfilter **KF 900-055**
- voor AH 900-191  
actieve-koolfilter **KF 900-090**
- luchtgeleider LL 010-000

De luchtgeleider wordt, met de afvoer naar voren, op de afvoeropening boven in het keukenkastje aangebracht. De afstand tussen afzuigkap en luchtgeleider dient met een buis van niet-brandbaar materiaal te worden overbrugd. De lucht moet via de luchtgeleider onbelemmerd in de ruimte kunnen terugstromen. Kiest u voor een afdekkap tot aan het plafond, dan dient een opening in de afdekkap te worden aangebracht.

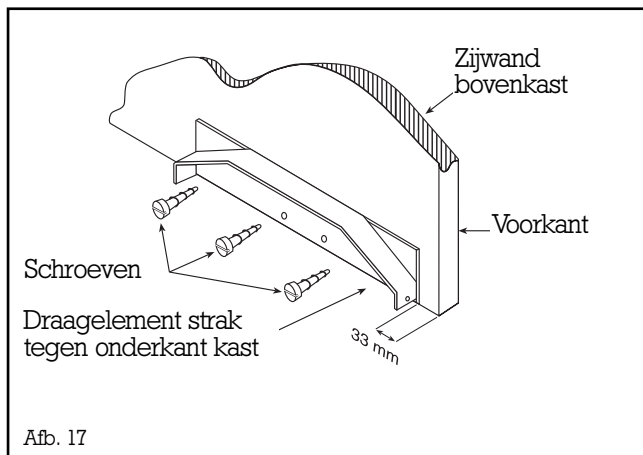
## Houten frontpaneel:

De greeplijst van de afzuigkap kan niet door een houten frontpaneel worden vervangen.





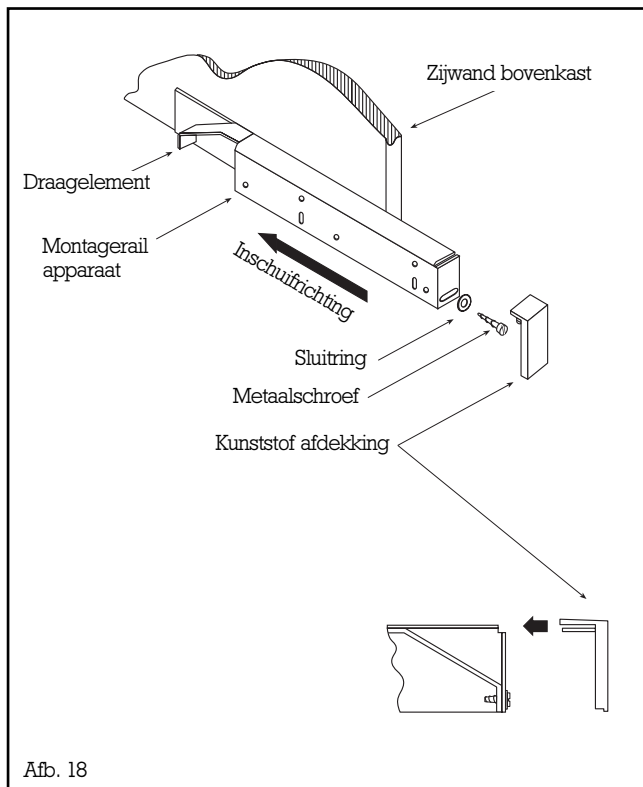
# Montage



De afzuigkap wordt in een bovenkast **zonder** bodem ingebouwd. Afb. 15 geeft de afmetingen van het apparaat aan. Heeft u geen bodemloze bovenkast, dan kunt u de bodem van een gewone bovenkast verwijderen.

De kast moet minimaal 295 mm diep zijn (binnenruimte) en 450 mm hoog.

De bijgeleverde draagelementen worden met behulp van de sjabloon en de bijgevoegde schroeven aan de binnenkant van de kast gemonteerd (afb. 17). De draagelementen moeten strak tegen de onderkant van de kast worden geschroefd, op een afstand van 33 mm van de voorkant.



De afzuigkap wordt met de montagerails aan de zijkanten op de reeds gemonteerde draagelementen geplaatst en naar achteren in de kast geschoven (afb. 18). De scherm-schuij moet daarna strak aan de onderkant van de kast aansluiten.

De afzuigkap wordt in zijdelingse richting gejusteerd. De draagelementen en de montagerails worden rechts en links met de bijgevoegde schroeven vastgezet.

Daarna worden de bijgevoegde kunststof afdekkingen op de montagerails gestoken. Bij kasten met een breedte van 55 cm en bij een plaatdikte van meer dan 16 mm moeten de kunststof afdekkingen met een mes op maat worden gesneden.

Maak de afstandsraail op maat, zodanig dat deze de afstand tussen de achterkant van de afzuigkap en de erachter gelegen wand overbrugt. Verwijder het afdekplaatje van de verlichting (zie: „Het vervangen van een lamp“) en schroef de afstandsraail aan de achterkant van het apparaat vast.

Nu kunnen de luchtafvoerbuizen worden geplaatst en kan het apparaat op de netspanning worden aangesloten.

# Montage

## **Elektrische aansluiting:**

Let op de specificaties op het typeplaatje !

De aansluitkabel dient tenminste van het type H05 VV-F G 0,75 te zijn.

Het apparaat dient uitsluitend door een erkende elektro-installateur te worden aangesloten.

De installateur is voor het correcte functioneren in de desbetreffende ruimte verantwoordelijk.

Hij dient de gebruiker de functie van het apparaat aan de hand van de gebruiksaanwijzing uit te leggen.

Steek de stekker van de aansluitkabel in een contactdoos die na montage bereikbaar is. Is dat niet mogelijk, dan moet het apparaat anders spanningsvrij gemaakt kunnen worden, bijvoorbeeld via de voorgeschakelde zekering of via een scheidingsinrichting met minimaal 3 mm contactafstand.

## **Let op !**

Aan de gebruiker moet worden uitgelegd hoe het apparaat spanningsvrij gemaakt kan worden.

# Indice

AH 900-156

AH 900-161

AH 900-171

AH 900-191

|   |   |               |                |
|---|---|---------------|----------------|
| 1 | Consigli utili relativi all'uso delle presenti istruzioni | <b>Pagina</b> | <b>49</b>      |
| 2 | Corredo   | <b>Pagina</b> | <b>50</b>      |
| 3 | Indicazioni sulla sicurezza                               | <b>Pagina</b> | <b>51</b>      |
| 4 | Istruzioni per l'uso                                      | <b>Pagina</b> | <b>52 - 54</b> |
| 5 | Manutenzione e pulizia                                    | <b>Pagina</b> | <b>55 - 56</b> |
| 6 | Cambio della lampada                                      | <b>Pagina</b> | <b>56</b>      |
| 7 | Istruzioni per il montaggio                               | <b>Pagina</b> | <b>57 - 60</b> |

## 1 Consigli utili relativi all'uso delle presenti istruzioni

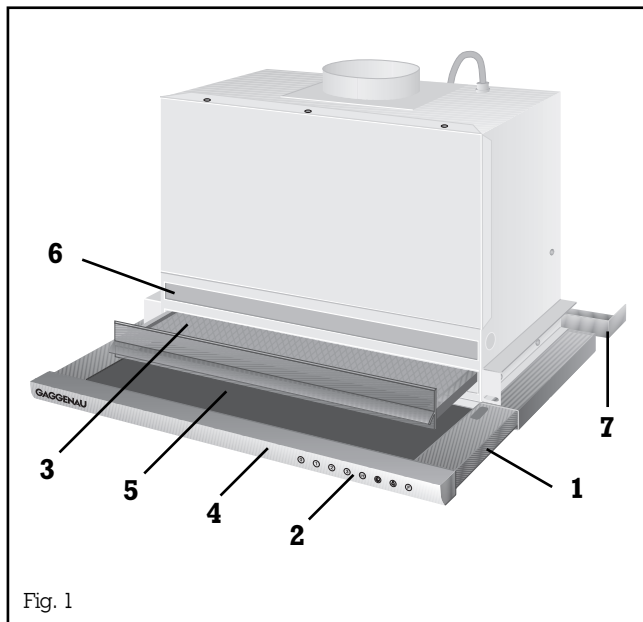
Complimenti ! Avete acquistato un apparecchio esclusivo della Gaggenau.

Per permettervi di comprendere in modo facile e rapido tutte le funzioni del vostro nuovo apparecchio, abbiamo cercato di redarre le presenti istruzioni in forma concisa e con estrema precisione. Siamo sicuri che comprenderete l'essenziale dopo pochi minuti; all'occorrenza sfogliate il libretto per conoscere le altre funzioni.

Aver cura di conservare il libretto delle istruzioni

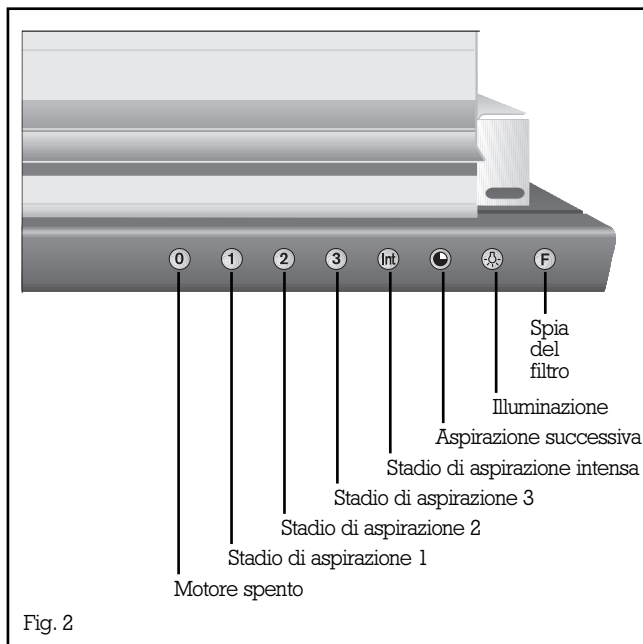
La documentazione allegata comprende anche le istruzioni per il montaggio dell'apparecchio. Determinati lavori devono essere svolti, tuttavia, solo ed esclusivamente da personale debitamente istruito. Si consiglia di tenere le istruzioni sempre a disposizione dei tecnici che ne potrebbero aver bisogno.

## 2 Corredo



- 1 Schermo vapore
- 2 Pannello comandi
- 3 Filtro per grassi
- 4 Maniglia
- 5 Vetro
- 6 Alloggiamento per il filtro al car
- 7 Barra distanziatrice

Fig. 1



### La presente cappa a schermo piatto vi offre:

- un design perfetto,
- una buona aspirazione con rumorosità particolarmente bassa,
- uso e manutenzione facili,
- funzionamento di aspirazione o circolazione dell'aria,
- un gran numero di funzioni grazie ad un comando elettronico e
- diverse funzioni speciali (ad es. intervallo).

Fig. 2

### 3 Indicazioni sulla sicurezza

Assicurarsi che la cappa sia staccata dalla rete elettrica prima di iniziare qualsiasi lavoro di manutenzione, anche solo per cambiare una lampadina. A questo scopo estrarre la spina. Se questa è posizionata in un punto irraggiungibile, è necessario togliere la corrente con il fusibile installato a monte.

L'utente è responsabile del perfetto state e del corretto uso dell'apparecchio.

Si consiglia di preparare le frittiture sempre sotto sorveglianza. Pericolo d'incendio! Anche i filtri molto ingrassati possono essere causa d'incendio. Nel caso in cui il filtro sia molto ingrassato, consigliamo di provvedere alla sua pulizia prima di quando prescritto. Attenersi alle indicazioni di pulizia per non incorrere a pericoli d'incendio.

Non strinare alla fiamma sotto la cappa.

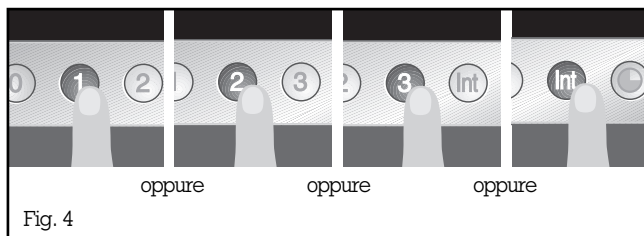
Usare i piani di cottura dei fornelli a gas esclusivamente con pentole. Pericolo d'incendio!

Qualora vengano usati contemporaneamente più di 3 fornelli a gas si consiglia di attivare la cappa allo stadio 2 o ad uno superiore per evitare un accumulo di calore nell'apparecchio.

In caso di avarie rivolgersi al rivenditore specializzato oppure al Servizio assistenza della Gaggenau, indicando il tipo di apparecchio (la targhetta è visibile al suo interno dopo aver rimosso il filtro).

**Qualsiasi tipo di danno causato dalla inosservanza delle presenti istruzioni non verrà riconosciuto.**


## 4 Istruzioni per l'uso



Il pannello comandi è integrato nella maniglia dell'elemento retrattile dello schermo e più precisamente a destra della maniglia. La sua posizione permette il comando frontale dell'apparecchio.

Tutti i tasti funzione, ad eccezione del tasto **0** („Motore spento“) sono illuminati in verde se attivati.

### Luce

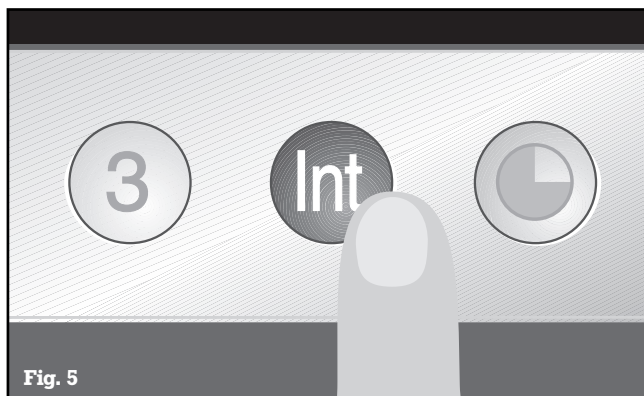
La luce può essere accesa e spenta digitando il tasto , indipendentemente dalla cappa. (v. fig. 3).

### Ventilazione

Per attivare l'aspirazione sono a disposizione tre stadi di diversa intensità ed uno stadio di aspirazione intensa (v. fig. 4).

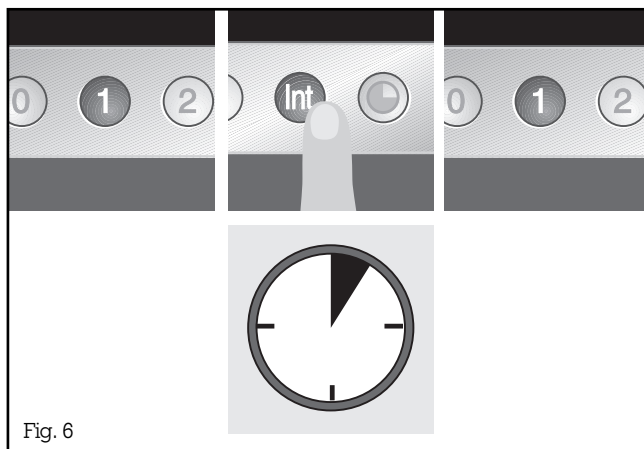
Premendo i tasti funzione **1**, **2**, **3** oppure **Int** si aziona lo stadio di ventilazione adatto alla situazione.

# Istruzioni per l'uso

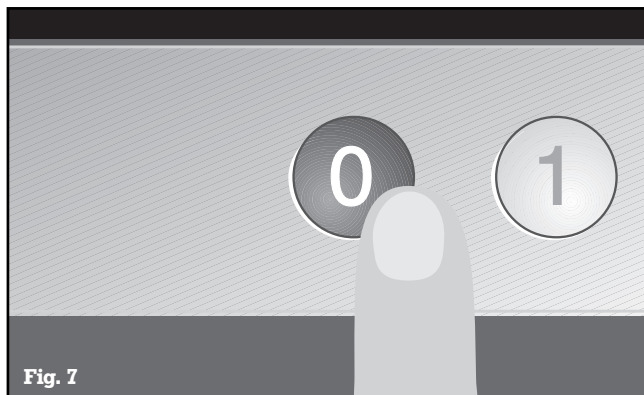


Durante le frittore nelle padelle scoperte si consiglia di attivare il tasto **Int** per l'aspirazione intensa. (v. fig. 5)

Se avete acceso la cappa attivando direttamente l'aspirazione intensa, questa verrà disattivata automaticamente dopo 5 minuti.

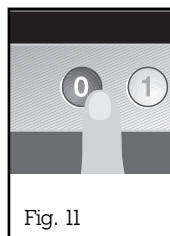
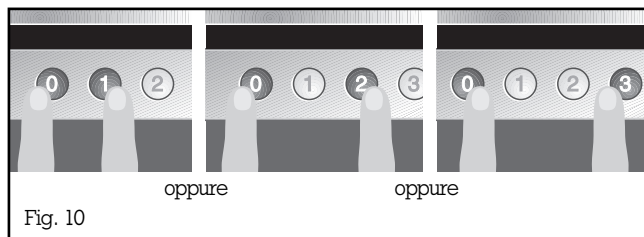
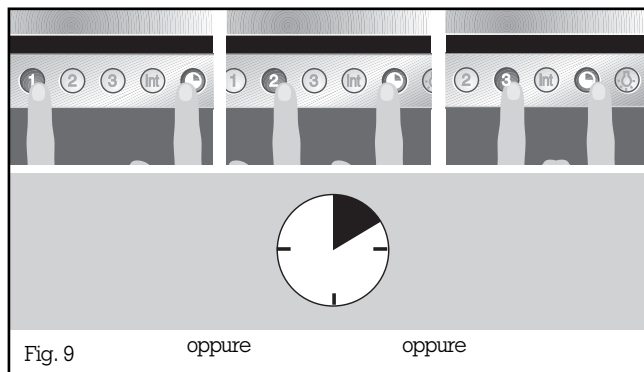
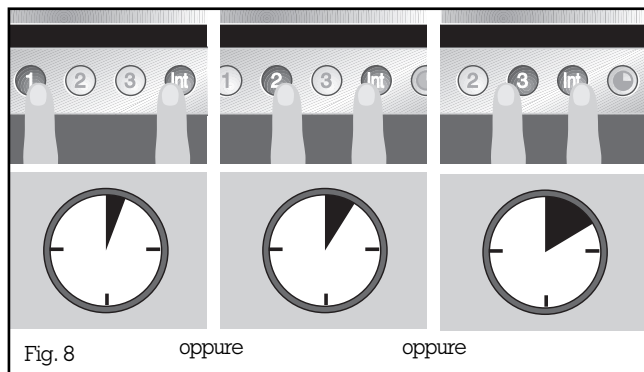


Se invece avete premuto il tasto **Int** mentre la cappa era attivata allo stadio **1**, **2** o **3**, il dispositivo elettronico ritorna dopo 5 minuti allo stadio di ventilazione preselezionato (v. fig. 6).



Per disattivare lo stadio intenso prima dello scadere dei 5 minuti, premere il tasto **0** („Motore spento“), (v. fig. 7). La funzione di aspirazione della cappa può essere disattivata in qualsiasi momento digitando il tasto **0** („Motore spento“).

# Istruzioni per l'uso





## Funzioni speciali:


### Durata dell'aspirazione intensa:

Premendo contemporaneamente i tasti **Int** e **1, 2**, oppure **3** è possibile impostare e memorizzare la durata di aspirazione intensa a 3, 5 o 10 minuti (v. fig. 8); impostazione standard: cinque minuti, ossia combinazione dei tasti **Int / 2**.

### Stadio di aspirazione successiva:

Premendo contemporaneamente i tasti  e **1, 2**, o **3** è possibile impostare e memorizzare la durata di aspirazione successiva (v. fig. 9). Impostazione standard: stadio 2, ossia la combinazione dei tasti  / **2**. Il periodo di aspirazione successiva ammonta in tutti gli stadi a dieci minuti. Dopo questo lasso di tempo la ventilazione e la luce si spengono automaticamente.

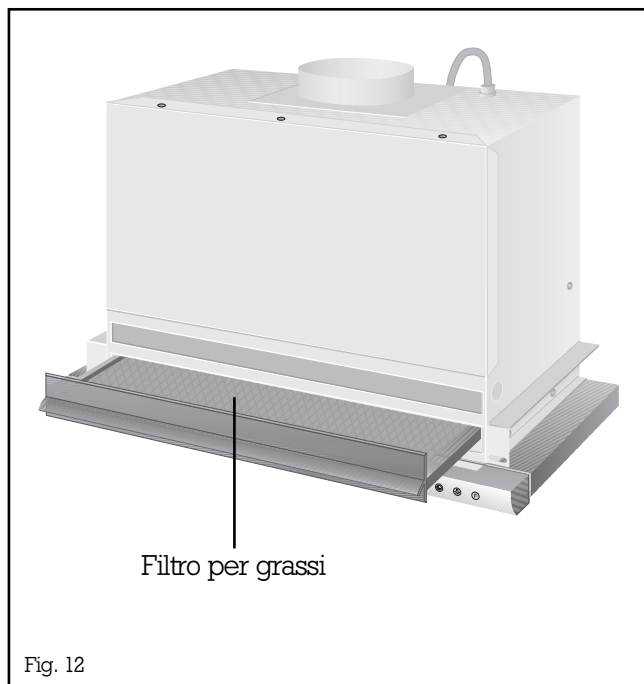
### Intervallo:

Una particolarità di quest'apparecchio è rappresentata dall'intervallo. Si tratta di una attivazione automatica periodica della ventilazione di risp. cinque minuti ogni ora. Questa funzione può essere attivata premendo contemporaneamente i tasti **0** e, a seconda dell'intensità di aspirazione desiderata, **1, 2** o **3** (v. fig. 10). Questo modo operativo viene indicato dall'accensione intermittente del tasto  congiuntamente all'indicazione del relativo stadio.

L'intervallo viene spento con il tasto **0** (v. figura 11).



## 5 Manutenzione e pulizia



La spia del filtro **F** (v. fig. 2) comincia a lampeggiare dopo 30 ore di esercizio, segnalando che il filtro deve essere pulito. Chiaramente questo può essere pulito anche se la spia non lampeggia.

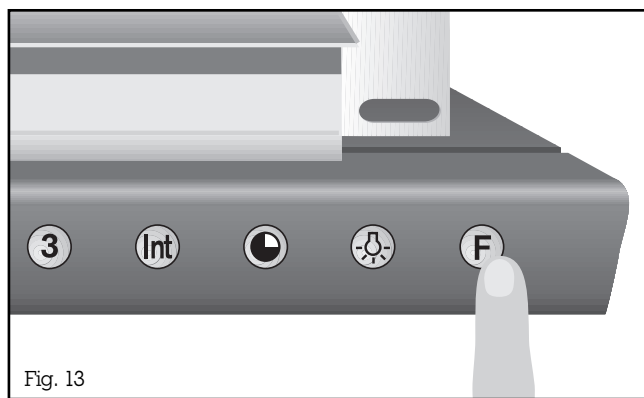
I filtri metallici possono essere facilmente smontati per la pulizia (v. fig. 12):

Afferrare nell'incavo della maniglia e tirare il filtro in avanti estraendolo dall'apparecchio.

I filtri di metallo possono essere lavati nella lavastoviglie a max. 65°C, badando di riporli verticalmente affinché non si accumulino su di essi resti di cibo.

Durante il lavaggio nella lavastoviglie i filtri possono subire un leggero scolorimento.

La parte interna della scatola dovrebbe essere lavata con acqua bollente, possibilmente ogni volta che si sostituisce il filtro. I feltri di insonorizzazione possono essere puliti facilmente. Evitare l'uso di oggetti appuntiti o ruvidi.



Dopo la pulizia rimontare i filtri nella stessa posizione. Premere il tasto **F** per azzerare il contatore; la spia lampeggiante si spegne.

# Manutenzione e pulizia

## Funzionamento a circolazione d'aria

Se avete acquistato la cappa con il funzionamento a circolazione d'aria è necessario sostituire il filtro al carbone attivo (che non viene fornito in dotazione alla cappa) dopo un certo periodo di tempo (v. fig. 14). I filtri al carbone attivo non contengono sostanze inquinanti. I filtri usati possono essere quindi smaltiti insieme ai normali rifiuti urbani. Se la cappa viene usata una volta al giorno, il filtro va sostituito ca. una o due volte l'anno. A tale scopo smontare innanzitutto il filtro per grassi. Estrarre il filtro al carbone attivo dalla cappa tirandolo in avanti come indicato dalla fig. 14 e sostituirlo con uno nuovo.

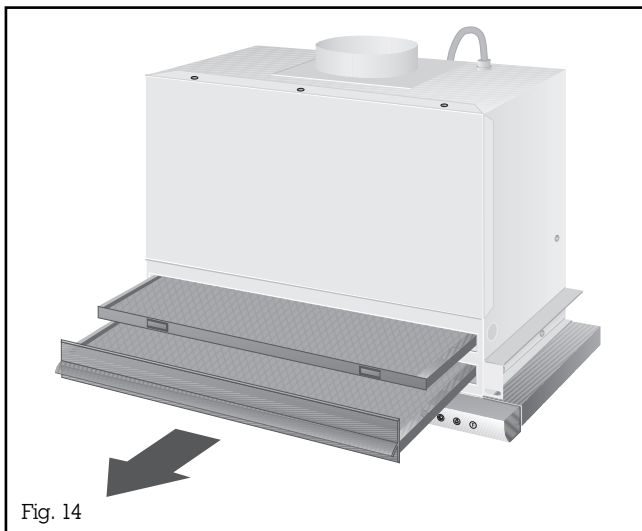


Fig. 14

N. d'ordine per il filtro al carbone attivo:

- per AH 900-156/161/171: KF 900-055
- per AH 900-191: KF 900-090

## Vetro

Il vetro realizzato in materiale temprato va pulito quando risulta necessario. Esso può essere smontato verso l'alto dopo aver estratto lo schermo vapore e lavato nella lavastoviglie.

Pulire il pannello comandi con un panno umido ed un detergente.  
Non usare spazzole e detersivi o polveri abrasive.

## 6 Cambio della lampada

Staccare la cappa dalla rete come descritto a pagina 51.

Smontare dapprima il filtro per grassi. Togliere il rivestimento della lampada svitando le viti che lo fissano all'interno dell'alloggiamento. Eliminare la staffa di sicurezza ed estrarre la lampada fluorescente dal supporto di plastica prima verso il basso e poi in direzione orizzontale.

**Le lampade difettose devono essere sostituite solo con altre dello stesso tipo.**

Il ricambio originale:

- per AH 900-156/161/171: n. d'ordine **211406**
- per AH 900-191: n. d'ordine **292103**

può essere acquistato presso un rivenditore autorizzato o il Servizio assistenza della Gaggenau.

## Indicazione:

La Sua cappa aspirante è stata dotata di serie di un neon a luce „bianco-chiara“ che consente un'illuminazione ottimale del piano cottura. Se Lei desidera un altro colore potrà richiedere al suo rivenditore autorizzato i toni „Warmton“ (tono caldo) e „Interna“.

Inserire la nuova lampada nel supporto fino allo scatto. Montare quindi la lampada nel supporto di plastica e spingere la staffa di sicurezza sul supporto. Ora la lampada è assicurata contro un'eventuale fuoriuscita.

Lavare il rivestimento in acqua e detersivo e fissarlo nuovamente alla cappa.

Ricollegare l'apparecchio alla rete.

## 7 Istruzioni per il montaggio

L'installazione della cappa deve essere eseguita in osservanza delle relative norme emesse dalle imprese per la distribuzione di energia elettrica e secondo le norme per il regolamento delle costruzioni in vigore nei Länder tedeschi.

Osservare le seguenti distanze minime tra il piano di lavoro e l'apparecchio:

- 47 cm per i fornelli elettrici
- 53 cm per i piani Vario
- 60 cm per i fornelli a gas

### Possibilità di allacciamento

La cappa serve ad aspirare o a ricircolare l'aria viziata che può essere convogliata in un condotto separato oppure direttamente all'esterno attraverso la parete.

Non dirigere l'aria di scarico in un camino di gas di scarico in funzione o in un condotto collegato con il locale caldaia. Se si vuole incanalare l'aria di scarico in un camino spento, informarsi presso lo spazzacamino della zona.

**Durante il funzionamento contemporaneo della cappa aspiravapore e di focolari dipendenti dal camino nello stesso ambiente, si consiglia di consultare lo spazzacamino della zona. Provvedere ad una ventilazione sufficiente e rispettare le relative norme sull'edilizia e la sicurezza.**

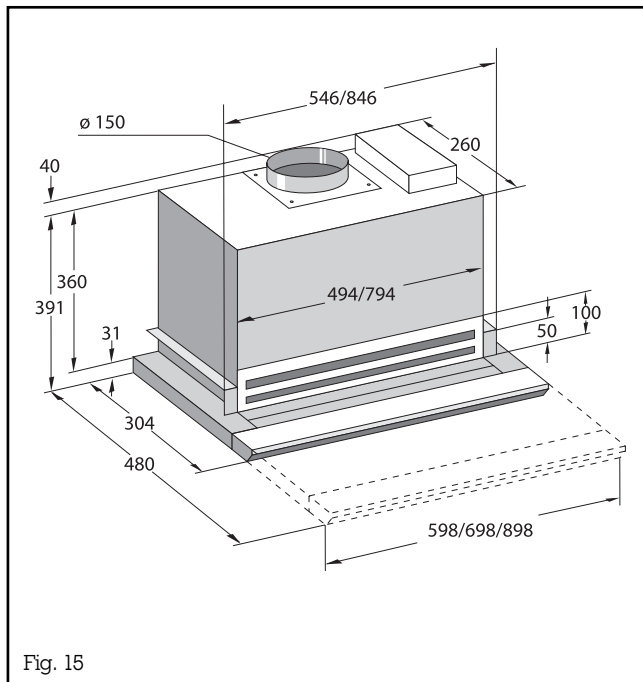
Un esercizio sicuro è possibile quando nel vano di installazione la depressione non supera i 4 Pa (0,04 mbar). Ciò può essere garantito tramite aperture non chiudibili, per es. porte, finestre, cassette di aerazione / scarico o altre misure tecniche che permettano l'ingresso dell'aria per la combustione.

I condotti per l'aria di scarico possono essere tubi flessibili di alluminio, tubi di lamiera resistenti alla corrosione, nonché tubi il cui materiale sia conforme alla classe antincendio B1, secondo la norma DIN 4102. Suddetti tubi devono avere un diametro nominale di 150 mm.

Si faccia particolare attenzione che:

- i condotti ed i tubi per l'aria di scarico siano i più corti possibile.
- i tubi siano installati ad arco e non ad angolo acuto ed introdotti nel condotto diagonalmente verso l'alto.
- e che non vi sia nessun restringimento della sezione trasversale verso l'alto (riduzione del flusso e aumento della rumorosità).

# Istruzioni per il montaggio



La cappa è dotata di un'apertura di scarico verso l'alto.

Per l'installazione attraverso la parete esterna, raccomandiamo l'uso della nostra cassa murale telescopica TM 150-045.

## Indicazione:

Vicino alla cappa va previsto il nostro separatore di condensa, modello RV 060-150, per evitare l'ingresso di acqua nella cappa, ad esempio acqua di condensa oppure acqua piovana proveniente dal condotto dell'aria di scarico scoperto. Il separatore di condensa deve essere accessibile anche dopo il montaggio.

## Funzionamento a circolazione d'aria

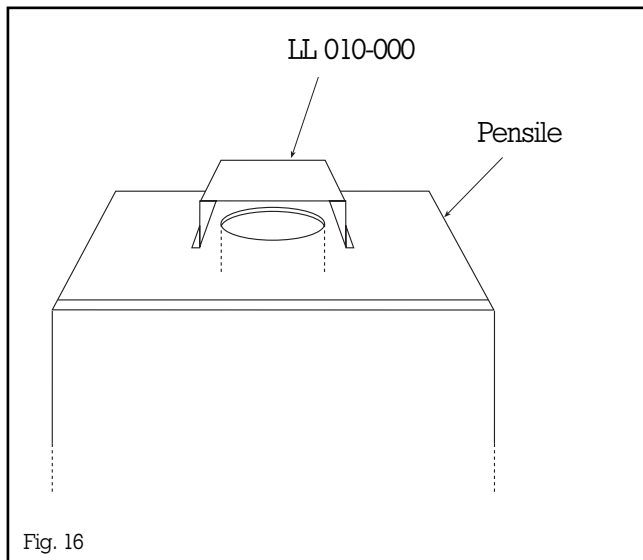
Per usare la funzione a circolazione d'aria della cappa avete bisogno dei seguenti accessori:

- per AH 900-156/161/171  
filtro al carbone attivo **KF 900-055**
- per AH 900-191  
filtro al carbone attivo **KF 900-090**
- lamiera convogliatrice **LL 010-000**

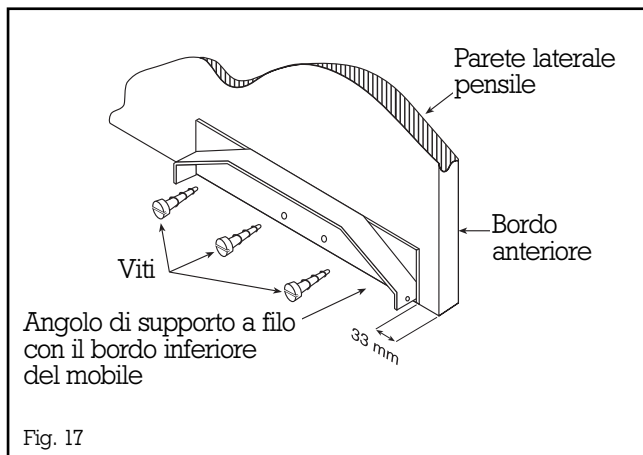
La lamiera viene fissata sull'apertura di scarico realizzata nella parte superiore del mobile dirigendola in avanti. La distanza tra la cappa e la lamiera va compensata con un tubo in materiale ignifugo. L'aria deve poter ritornare nell'ambiente senza alcun impedimento. Qualora si monti un rivestimento fino al soffitto, ricordare di realizzare un'apertura nello stesso.

## Indicazione per pannello di legno:

La maniglia della cappa non può essere sostituita con un pannello di legno.



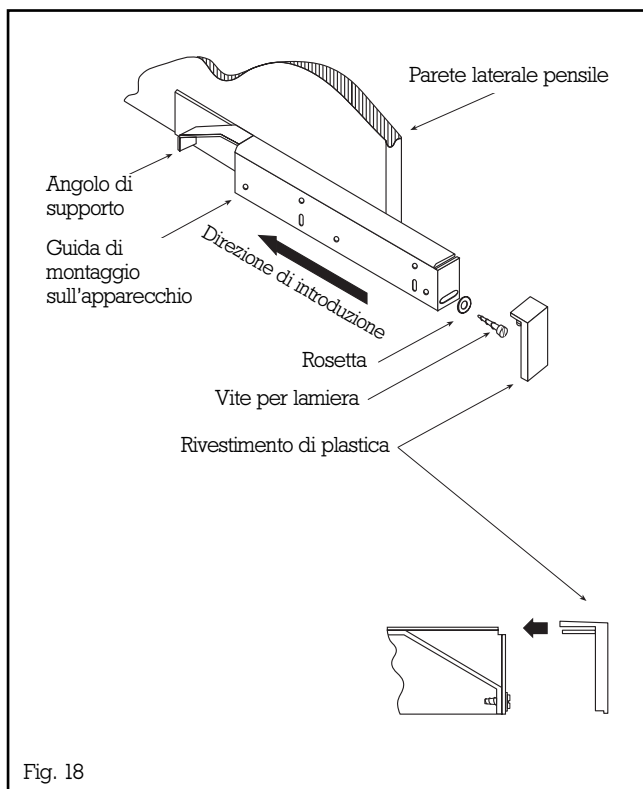
# Istruzioni per il montaggio



La cappa viene montata in un armadio pensile **senza** fondo. Le dimensioni dell'apparecchio possono essere rilevate dalla figura 15. Qualora non si disponga di un tale armadio, eliminare il fondo di un normale mobile pensile.

Questo deve avere una profondità minima di 295 mm (diametro interno) ed un'altezza di almeno 450 mm.

Gli angoli di supporto in dotazione vanno montati con la sagoma di montaggio e le viti comprese nella fornitura all'interno del pensile (fig. 17). Essi devono essere disposti a filo con il bordo inferiore e a 33 mm dal bordo anteriore del mobile.



La cappa va poggiata con le guide laterali sugli angoli di supporto già montati e spinta all'indietro nel mobile (fig. 18). L'elemento retrattile dello schermo deve essere a filo con il bordo inferiore del mobile.

Allineare la cappa lateralmente. Avvitare gli angoli di sostegno e le guide di montaggio a destra e a sinistra con le viti in dotazione. Quindi infilare i rivestimenti di plastica sulle guide di montaggio. Questi devono essere tagliati con un coltello ed adeguati in presenza di pensili larghi 55 cm e mobili con pareti di uno spessore maggiore di 16 mm.

La guida distanziatrice deve essere tagliata in misura tale da coprire la distanza tra il bordo posteriore della cappa e la parete retrostante. Smontare il rivestimento della lampada (v. sostituzione della lampada) ed avvitare la guida sul retro dell'apparecchio.

Procedere con la posa delle condutture per l'aria e collegare l'apparecchio alla rete.

# Istruzioni per il montaggio

## **Allacciamento elettrico:**

Osservare le indicazioni sulla targhetta dell'apparecchio!

Il cavo per il collegamento alla rete deve corrispondere almeno al tipo H05 VV-F G 0,75.

L'apparecchio deve essere collegato solo da un elettricista autorizzato, il quale è responsabile della sua perfetta funzionalità nel luogo di installazione.

Inoltre egli è tenuto a spiegare all'utente le modalità di funzionamento dell'apparecchio in base alle istruzioni per l'uso.

La spina del cavo di allacciamento va inserita in una presa che deve essere raggiungibile anche dopo il montaggio.

Se ciò non fosse possibile, garantire l'interruzione dalla rete elettrica mediante il fusibile installato a monte o un dispositivo di interruzione con una distanza tra i contatti di almeno 3 mm.

## **Indicazione:**

Spiegare all'utente come staccare l'apparecchio dalla rete in caso di necessità.

# Indice

AH 900-156

AH 900-161

AH 900-171

AH 900-191

|   |   |               |                |
|---|---|---------------|----------------|
| 1 | Recomendaciones para el uso de estas instrucciones de utilización | <b>Página</b> | <b>61</b>      |
| 2 | Características equipamiento                                      | <b>Página</b> | <b>62</b>      |
| 3 | Indicaciones de seguridad   | <b>Página</b> | <b>63</b>      |
| 4 | Utilización   | <b>Página</b> | <b>64 - 66</b> |
| 5 | Cuidado y limpieza  | <b>Página</b> | <b>67 - 68</b> |
| 6 | Cambio de lámparas  | <b>Página</b> | <b>68</b>      |
| 7 | Montaje   | <b>Página</b> | <b>69 - 72</b> |

## 1 Recomendaciones de uso de estas instrucciones de utilización

Estimados clientes,

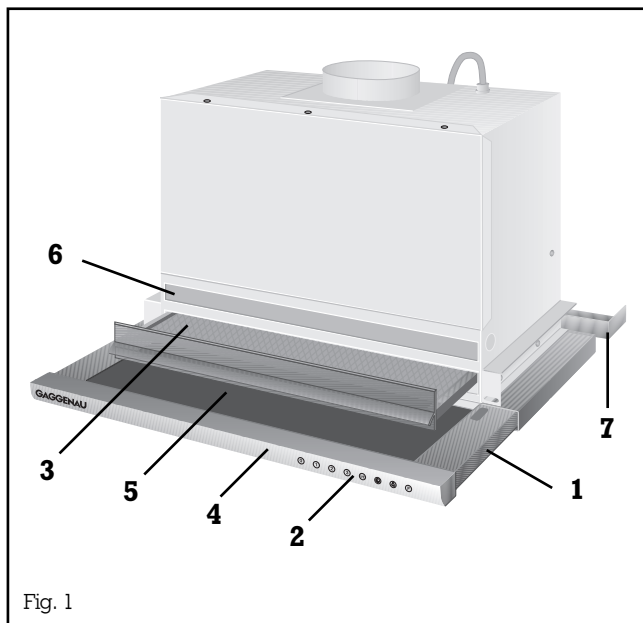
Han optado por un aparato de cocina exclusivo de Gaggenau. Deseamos felicitarles por esta decisión.

Con el fin de que puedan utilizar lo más rápidamente y seguro todas las funciones del aparato, hemos hecho un esfuerzo por presentarles unas instrucciones de utilización lo más breve y concisas posible. Estamos seguros que tras una lectura breve de unos pocos minutos le hemos explicado lo esencial; El resto de la información pueden utilizarla cuando lo precise.

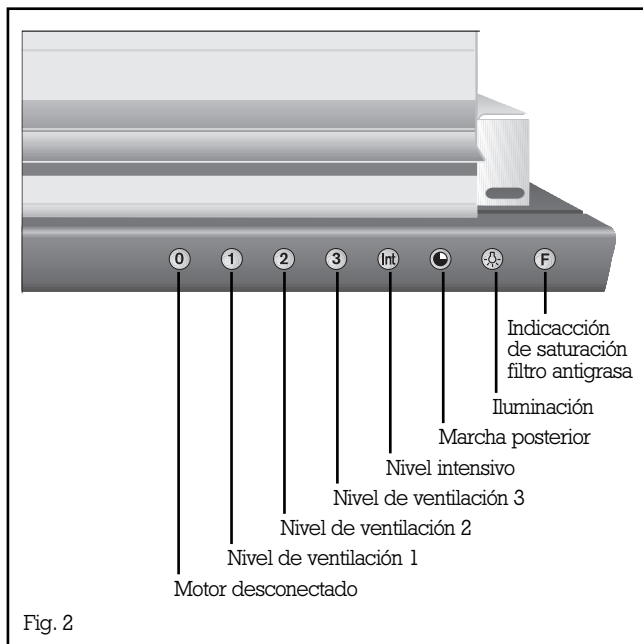
Conserve estas instrucciones de utilización lo mejor posible.

Esta documentación engloba incluso unas instrucciones de montaje. Determinadas operaciones de montaje, se deberán ejecutar por personal con formación específica. Asegúrese de tener estas instrucciones a mano si el personal especializado correspondiente se la piden.

## 2 Características de equipamiento



- 1 Pantalla para vapor
- 2 Panel de operación
- 3 Filtro antigrasa
- 4 Maneta
- 5 Iluminación
- 6 Filtro de carbono
- 7 Carril separación



### Esta campana mural le ofrece,

- un diseño excelente,
- una gran potencia de extracción con el mínimo de ruidos,
- un cuidado y manejo sencillo,
- a voluntad servicio de extracción o de recirculación de aire,
- un gran número de funciones de utilización mediante el control electrónico y
- diversas funciones especiales (p.ej. ventilación a intervalos).



### 3 Instrucciones de seguridad

Con todos los trabajos en la campana mural, también al sustituir lámparas, deberá desconectarse el aparato de la red eléctrica. Desenchufe el conector de red. Si el conector de red no es accesible, el aparato se deberá desconectar accionando el dispositivo de separación o el fusible interconectado en el lado de la instalación.

El usuario es responsable del perfecto estado del aparato y de la correcta utilización.

¡Debajo de la campana mural podrá freírse únicamente bajo vigilancia debido al peligro de incendio! ¡Los filtros antigrasa sucios significan un peligro de incendio!

Recomendamos en caso de intensa suciedad de grasa en el filtro de grasa efectuar antes de lo prescrito una limpieza del filtro. Al no observarse las instrucciones de limpieza existe peligro de incendio.

No está permitido flamear debajo de la campana mural.

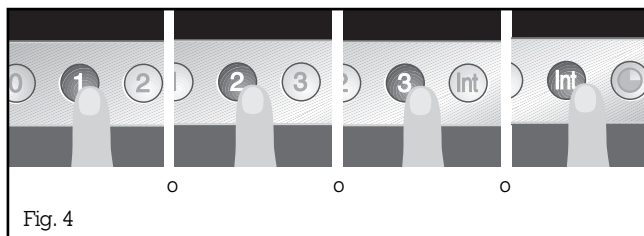
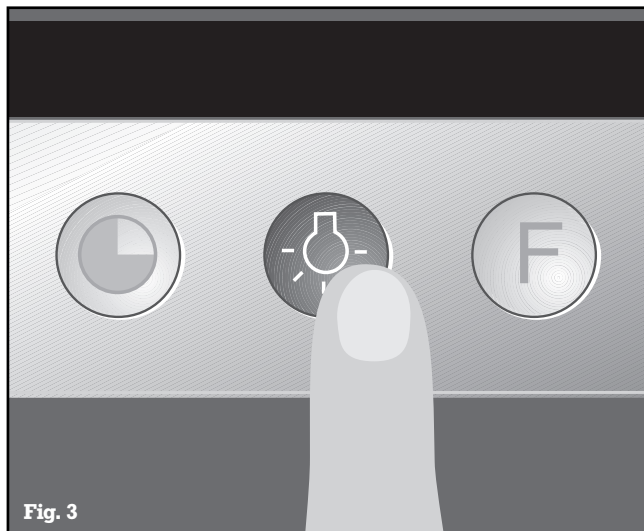
Utilice usted las zonas de cocción en caso de aparatos de gas solamente con ollas colocadas.

En caso de utilizar 3 fogones a gas simultáneamente, utilice la campana mural con el nivel 2 de extracción o superior, con el fin de evitar la acumulación de calor en el aparato.

En caso de desperfectos ponerse en contacto con su comerciante especializado o con el servicio técnico de Gaggenau. Indicar por favor el tipo de aparato (la placa de características es visible en el espacio interior después de quitar el filtro antigrasa).

**Los daños originados por la inobservancia de estas instrucciones no pueden ser reconocidos.**

## 4 Utilización

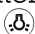


El panel de mando se ha integrado en la maneta del deslizante de pantalla, situado en la parte derecha de la maneta. La situación de montaje posibilita un manejo frontal del aparato.

Todas las teclas de función exceptuando de la tecla 0 („motor desconectado“), iluminan en verde tras accionarlas.

El panel de mando se haya situado en la parte derecha de la mural.

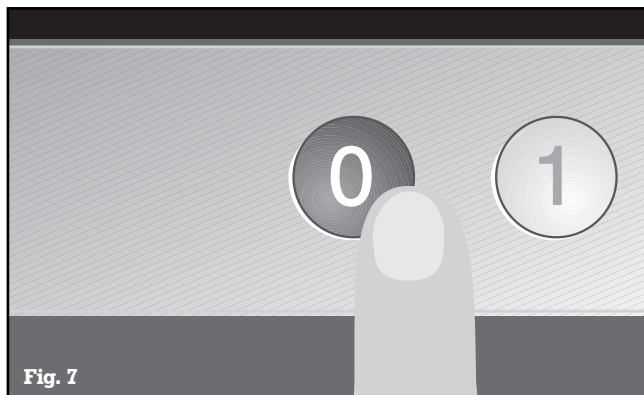
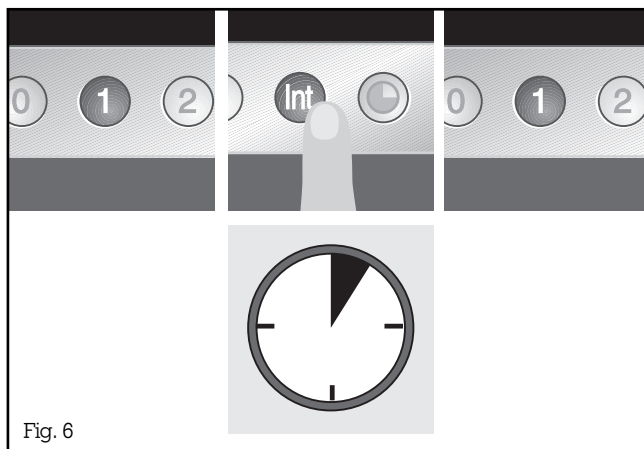
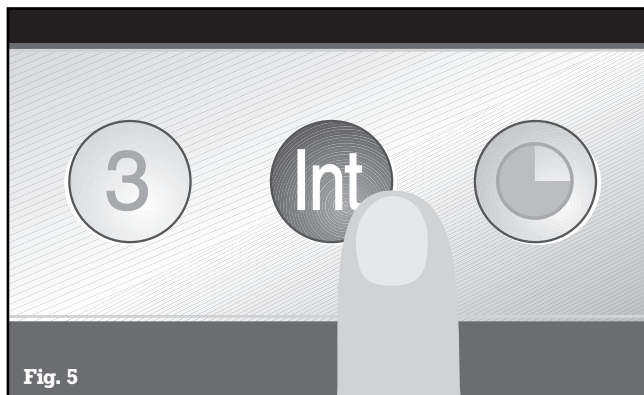
### Luz

El alumbrado puede conectarse o desconectarse independientemente de la campana mural pulsando la tecla  (ver fig. 3).

### Ventilación

Para la extracción dispone de tres niveles de ventilación y un nivel intensivo (ver fig. 4). Accionando las teclas de selección **1**, **2**, **3** o **Int** puede ajustar el nivel de ventilación correspondiente a cada situación de cocinado, además se visualiza la lámpara de control respectiva en el panel de mando.

# Utilización



Al dorar o freír con sartén destapada, deberá pulsarse la tecla **Int** para el nivel intensivo (ver fig. 5).

Si ha activado la campana accionando el nivel intensivo, ésta se desconecta automáticamente transcurridos unos 5 minutos.

Pulse la tecla **Int** mientras que la campana este funcionando en los niveles de ventilación **1**, **2** o **3**, la electrónica conmuta automáticamente transcurridos unos 5 minutos de nuevo al nivel de ventilación seleccionado (ver fig. 6).

Si desea finalizar con el nivel intensivo antes del transcurso de los 5 minutos, pulse la tecla **0** (motor „desconectado“), (ver fig. 7). En cualquier momento puede desactivar la extracción de la campana mural, pulsando la tecla **0** (motor „desconectado“).

# Utilización

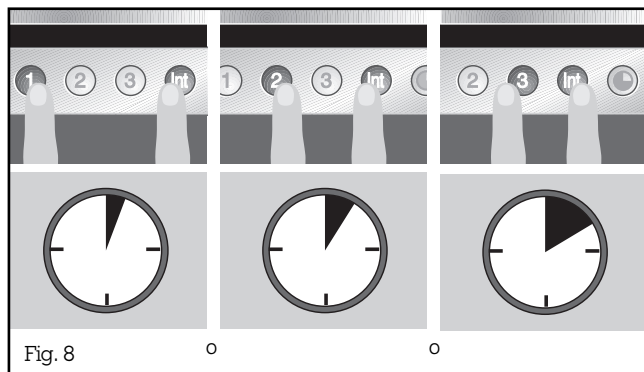


Fig. 8

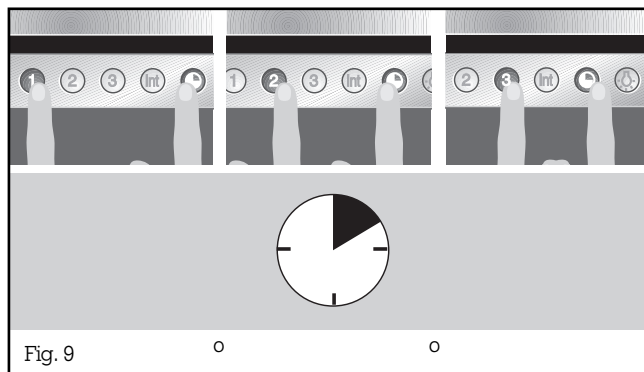


Fig. 9

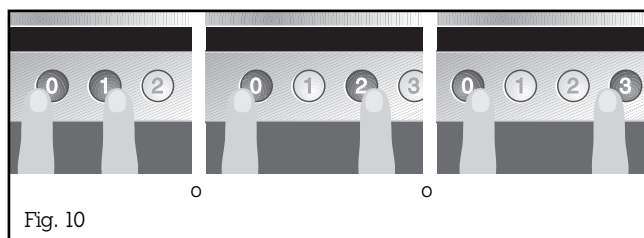


Fig. 10

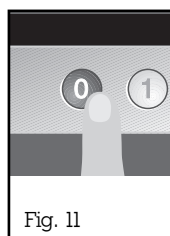


Fig. 11


## Funciones especiales:

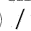
### Duración intensiva:

Pulsando simultáneamente la tecla **Int** y las teclas **1**, **2** o **3**, puede ajustar la duración del nivel intensivo en 3, 5 ó 10 minutos y memorizarlo (ver fig. 8).

En estado de suministro viene con 5 minutos es decir la combinación de teclas **Int** / tecla **2**.

### Nivel de marcha posterior:

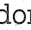
Pulsando simultáneamente la tecla  y tecla **1**, **2** o **3**, puede ajustar el nivel de marcha posterior y memorizarlo (ver fig. 9).

En estado de suministro viene con nivel 2, es decir la combinación de teclas  / tecla **2**. El tiempo de marcha posterior viene configurado con 10 minutos para todos los ajustes.

Transcurridos estos diez minutos, se desconecta la ventilación y el alumbrado de forma automática.

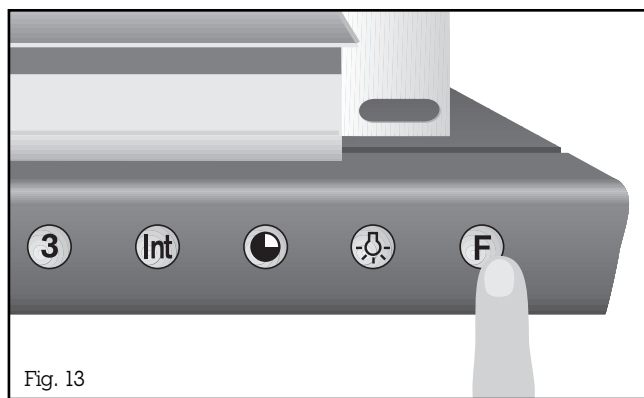
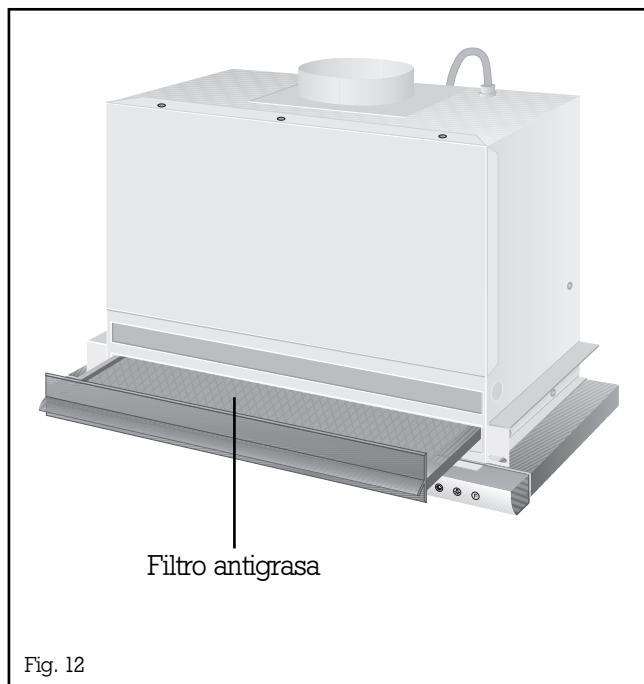
### Ventilación a intervalos:

Una particularidad de este aparato es la ventilación a intervalos. En esencia es una conexión automática de la ventilación de cinco minutos cada hora respectivamente. Esta función puede activarla pulsando simultáneamente la tecla **0** y según potencia de extracción deseada, las teclas **1**, **2** o **3** (ver fig. 10).

Esta clase de servicio es indicada mediante el encendido alternativo del pulsador  y de la indicación de nivel correspondiente.

La ventilación alternativa es desactivada presionando la tecla **0** (véase figura 11).

## 5 Cuidado y limpieza



Tras un tiempo de servicio de aprox. 30 horas, parpadea la indicación de saturación del filtro de grasa **F** (ver fig. 2). El parpadeo de la lámpara de control, señala que el filtro de anti-grasa requiere una limpieza. Evidentemente, la limpieza del filtro antigrasa es posible en cualquier momento, aunque no esté intermitente la indicación de aviso de filtro antigrasa.

Los filtros de grasa metálicos pueden desmontarse con facilidad para su limpieza (fig. 12). Sujete la maneta del filtro antigrasa y extráigalo del aparato hacia delante.

Los filtros antigrasa metálicos pueden limpiarse en el lavavajillas a 65 grados como máximo. Coloque el filtro antigrasa perpendicular en el lavavajillas, con el fin de que no queden restos de alimentos. Cuando se realiza la limpieza con lavavajillas puede producirse una ligera coloración.

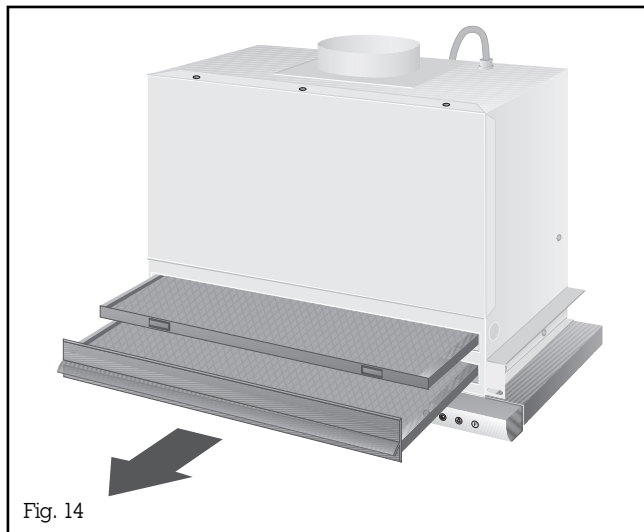
El interior de la carcasa deberá limpiarse con agua de aclarado caliente al efectuarse el cambio de filtro. Las esteras de amortiguación de ruidos pueden limpiarse sin problemas. Evite usar para la limpieza objetos ásperos o puntiagudos.

Coloque el filtro antigrasa tras la limpieza de nuevo dentro de la campana mural en la misma posición en orden inverso al del desmontaje. Accione la tecla **F** para poner a cero el contador de horas de servicio; desaparece el parpadeo de la lámpara de control.

# Cuidado y limpieza

## Servicio de recirculación

Si en la compra de la campana mural ha optado por la de servicio de recirculación, deberá cambiar el filtro de carbono activo (el filtro de carbono activo no está implementado en el suministro de la campana) tras un cierto número de horas de servicio (ver fig. 14). Los filtros de carbono activo no contienen materias nocivas para el medio ambiente. Los filtros de carbono activo usados, puede evacuarlos conjuntamente con la basura común. Cuando se utiliza el filtro de carbono una vez al día, se deberá cambiar de 1 a 2 veces al año: Retire primeramente el filtro antigrasa. Extráigalo de la campana mural hacia delante según la fig. 14, y sustitúyalo por un filtro nuevo de carbono activo.



Números de repuesto para filtro antigrasa de carbono activo.

- para AH 900-156/161/171: KF 900-055
- para AH 900-191: KF 900-090

## Ventana de inspección

La ventana de inspección de cristal duro, deberá limpiarla cuando lo precise. Este cristal puede retirarse junto a la pantalla para vapor hacia la

parte superior. La ventana de inspección es apta para limpiarla en lavavajillas.

Limpie el panel de mando con un trapo húmedo y con un poco de producto de limpieza. Deberán evitarse agentes de limpieza corrosivos, como cepillos o polvos para fregar.

## 6 Cambio de lámparas

Desconectar la campana mural de la red eléctrica, como se indica en la página 63.

Retire primeramente el filtro antigrasa. Retire la tapa de lámparas, destornillando los tornillos con los cuales va fijada la tapa de lámparas en la parte interior de la carcasa. Extraiga primeramente horquilla de seguridad y saque a continuación primero el tubo fluorescente del soporte de plástico hacia abajo y seguidamente del zócalo.

**Los cuerpos luminosos defectuosos deberán reemplazarse solamente por lámparas del mismo tipo.**

La parte de repuesto original:

- Para AH 900-156/161/171:  
número de repuesto **211406**
  - Para AH 900-191: número de repuesto **292103**
- puede obtenerse a través del comercio especializado o del servicio técnico Gaggenau.

### Indicación:

Su campana extractora de cocina va equipada de serie con un tubo fluorescente de tonalidad „blanco-claro“. De este modo queda garantizada una iluminación óptima de los grupos de cocción. Si desea una tonalidad distinta puede solicitarlo a su comercial especializado en las tonalidades „tono cálido“ e „interna“.

Coloque de nuevo la lámpara fluorescente en el zócalo, de modo que pueda oír como encaja. Para que la lámpara quede protegida contra caída, se presiona hacia dentro del soporte de plástico.

Limpie la tapa de lámparas con una solución detergente y fije seguidamente esta a la campana mural.

Conecte de nuevo el equipo a la red eléctrica.

## 7 Montaje

La instalación de la campana mural deberá efectuarse teniendo en cuenta las normas correspondientes de las empresas de suministro de energía y las ordenanzas de construcción de los distintos países.

En el montaje de la campana de extracción, deberá mantenerse la separación mínima de la superficie de trabajo:

- 47 cm por encima de electrodomésticos.
- 53 cm por encima de aparatos Vario.
- 60 cm por encima de aparatos de gas.

### Posibilidades de conexión

La campana de isla está diseñada para la extracción y recirculación de aire. El aire de salida puede ser conducido a través de un canal separado de ventilación o a través de la pared de la casa directamente hacia afuera.

No está permitido conducir el aire de salida a través de una chimenea de escape de gases o bien de humo en funcionamiento o a través de un canal que posea una conexión al cuarto de calderas.

Si desea conducir el aire de salida a través de una chimenea fuera de servicio, deberá consultar primeramente al deshollinador competente de zona.

Si se encuentra en servicio en el mismo recinto donde está montada la campana mural, un hogar con dependencia de la temperatura ambiente, deberá consultar en la planificación por motivo de seguridad con un deshollinador, además de garantizar suficiente entrada de aire. Se deberá observar la normativa en vigor de seguridad y construcción.

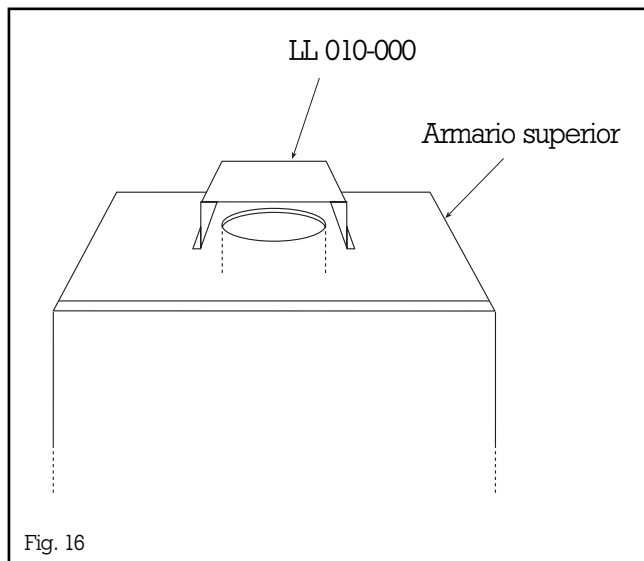
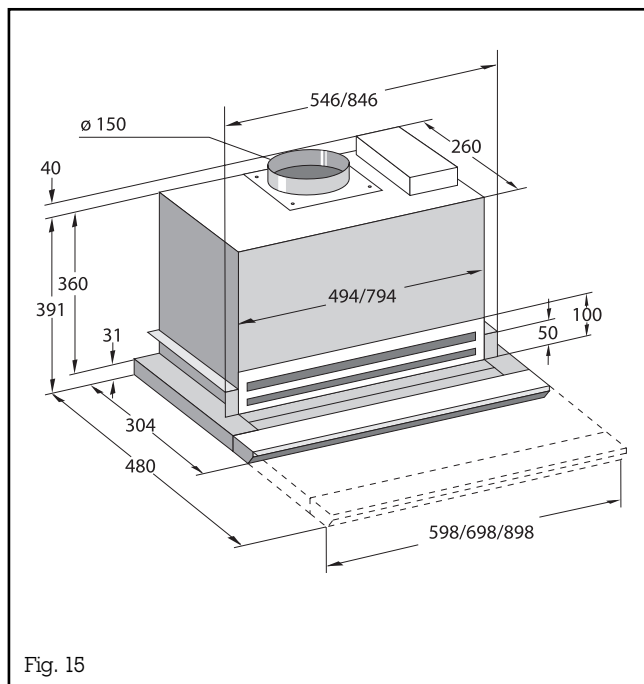
Se puede efectuar un servicio sin riesgo si no se sobrepasa la presión de mínima en el lugar de emplazamiento del hogar de 4 Pa (0,04 mbar). Esto se puede lograr si en las aberturas no cerrables tales como p.ej.: puertas, ventanas se colocan cajas murales de entrada y salida de aire u otras medidas técnicas que permitan la recirculación del aire de combustión.

Como tubería de salida de aire puede utilizarse tubos flexibles de aluminio, tubos de chapa con protección anticorrosiva, así como tubos de salida de aire, cuyo material cumpla con la categoría de inflamación B1 según DIN 4102. Los tubos de salida deben tener un ancho nominal de 150 mm.

Deberá tenerse especialmente en cuenta que:

- los canales y tubos de salida de aire sean lo más corto posibles.
- los tubos no estén tendidos en ángulos agudos, sino formando un arco y que estén introducidos hacia arriba en el canal de forma inclinada.
- y que no se produzcan hacia arriba estrechamientos de la sección. Reducción del caudal y aumento del nivel de ruidos.

# Montaje



La campana mural va equipada en serie con la salida de ventilación en la parte superior. Para la colocación a través de la pared exterior recomendamos la utilización de nuestra caja mural telescópica TM 150-045.

## Indicación:

Para evitar la penetración de agua de condensación o agua de lluvia en canal de salida no protegido a la campana mural, se deberá prever en las proximidades de la campana mural un separador de agua de condensación RV 060-150. El dispositivo de separación de agua de condensación estará accesible tras el montaje.

## Servicio de recirculación de aire

Si en la compra de la campana mural han optado por la de servicio con recirculación de aire, en el suministro se acompañará las siguientes piezas:

- Para AH 900-156/161/171  
Filtro de carbono activo **KF 900-055**
- Para AH 900-191  
Filtro de carbono activo **KF 900-090**
- Chapa de conducción de aire LL 010-000

La chapa de conducción de aire deberá sujetarse en el techo del armario con la abertura de ventilación hacia delante. La distancia entre la campana mural y la chapa de conducción de aire, deberá unirse con un tubo de material inflamable. Esto significa que el aire deberá circular sin obstáculos de nuevo al recinto. Si se usa un panel que llegue hasta el techo, deberá prever un hueco en el mismo.

## Indicación acerca de los paneles de madera

La maneta de la ventana mural, no puede sustituirse por un panel de madera.



# Montaje

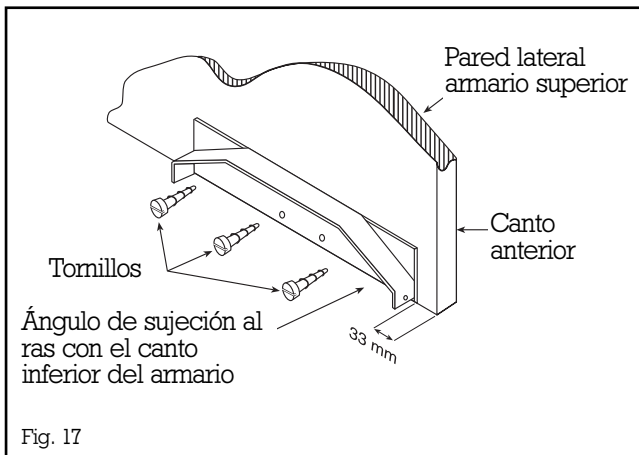


Fig. 17

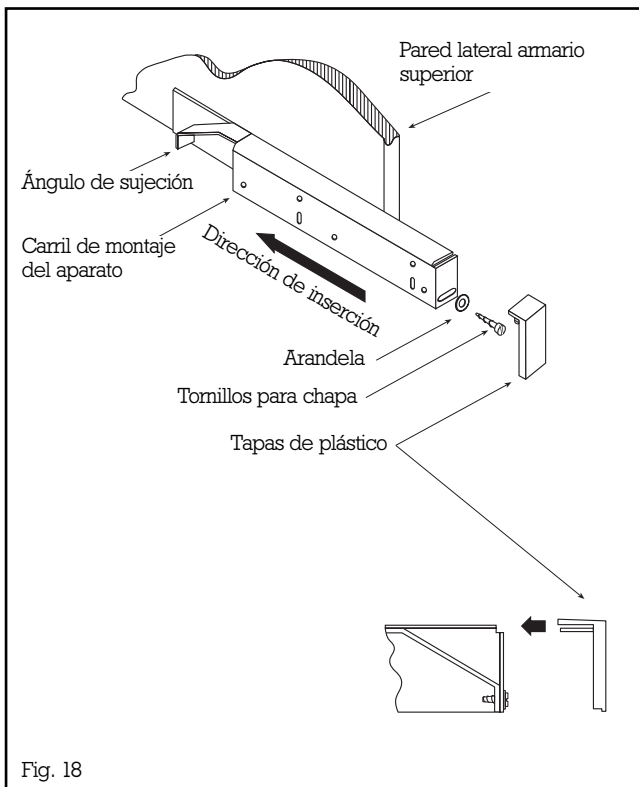


Fig. 18

La campana mural es instalada en un armario superior **sin** fondo. Las dimensiones del aparato puede tomarlas de la fig. 15. Si existe el armario correspondiente, deberá quitar el suelo del armario superior de uso corriente en el comercio.

El armario superior deberá disponer de un fondo mínimo de 295 mm (medido en el interior) y una altura mínima de 450 mm.

Los ángulos de sujeción adjuntos, son montados usando la plantilla de montaje y los tornillos suministrados en el lado interior del armario para colgar (fig. 17). Los ángulos de sujeción deberán quedar montado al ras con el canto inferior con una separación de 33 mm respecto al canto anterior del armario.

La campana mural se inserta en los carriles de montaje laterales sobre los ángulos previamente montados y deslizados hasta el fondo del armario. (fig. 18). El deslizante de pantalla quedará al ras del canto inferior del armario.

La campana de extracción es alineada en dirección lateral. Los ángulos de sujeción y el carril de montaje son atornillados a la parte izquierda y derecha con los tornillos de rosca chapa adjuntos.

Seguidamente se insertan sobre el carril de montaje las tapas de plástico adjuntas. Con armarios superiores de 55 cm de anchura así como con armarios con espesores de pared superior a 16 mm, deberán adaptarse las tapas de plástico recortándolas al rás con un cuchillo.

Los carriles distanciadores suministrados son cortados de tal modo que formen un puente entre la distancia del canto posterior de la campana mural y la pared subsiguiente. Se retira la tapa de lámparas (ver cambio de lámparas) y se atornilla el carril distanciador con la pared posterior del aparato.

Seguidamente se colocan las conducciones de ventilación y se conecta el aparato a la red de corriente.

# Montaje

## **Conexión eléctrica:**

Se deberán observar las indicaciones sobre la placa de características !

El cable de conexión a la red deberá ser por lo menos equivalente al tipo H05 VV-F G 0,75.

El aparato podrá ser conectado solamente por un instalador autorizado. El instalador es responsable del correcto funcionamiento del aparato en el lugar de emplazamiento.

Se deberá aclarar al usuario el funcionamiento del aparato en el lugar de emplazamiento.

La clavija del cable de conexión, se conecta tras el montaje en una base de enchufe próxima.

En caso de que no fuese factible, deberá poder efectuarse un corte a través de la protección eléctrica antepuesta o a través de un dispositivo de separación con un mín. de 3 mm de separación de contactos.

## **Indicación:**

Deberá explicarse al usuario como desconectar el aparato de la red eléctrica en caso necesario.



# **GAGGENAU**

GAGGENAU HAUSGERÄTE GMBH  
CARL-WERY-STR. 34 · D-81739 MÜNCHEN

☎ (0 89) 45 90-03  
FAX (0 89) 45 90-23 47  
[www.gaggenau.com](http://www.gaggenau.com)