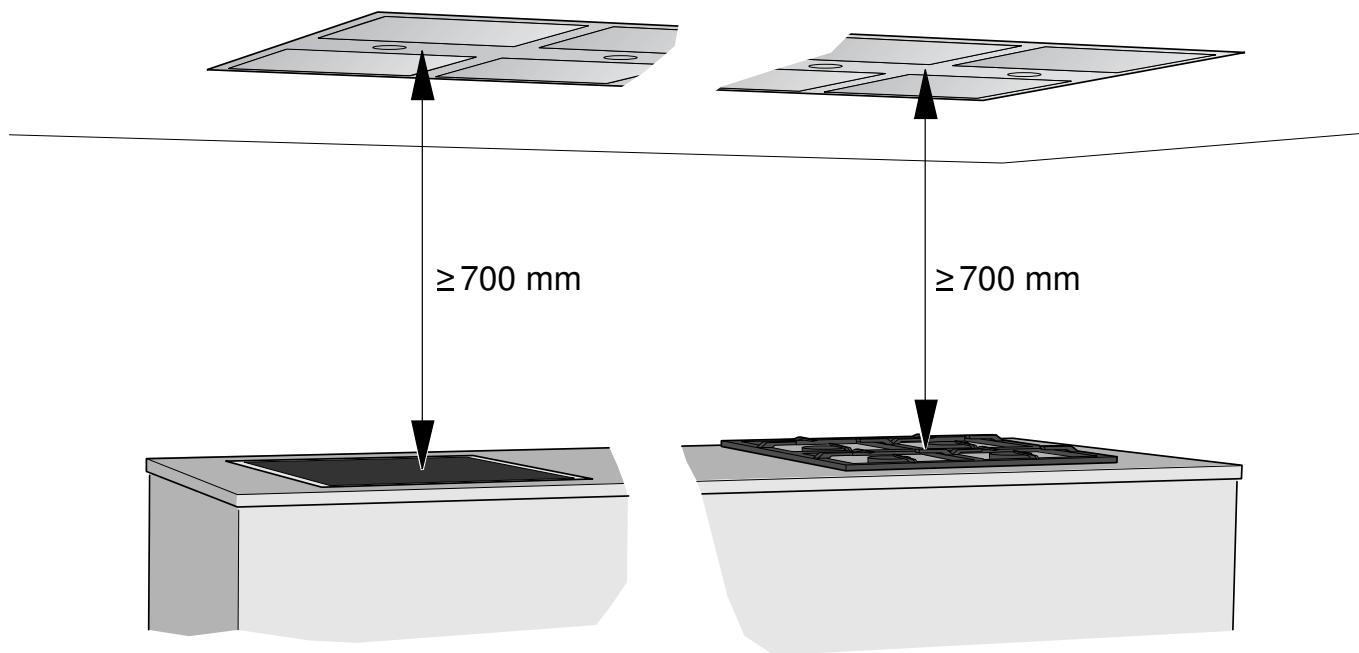


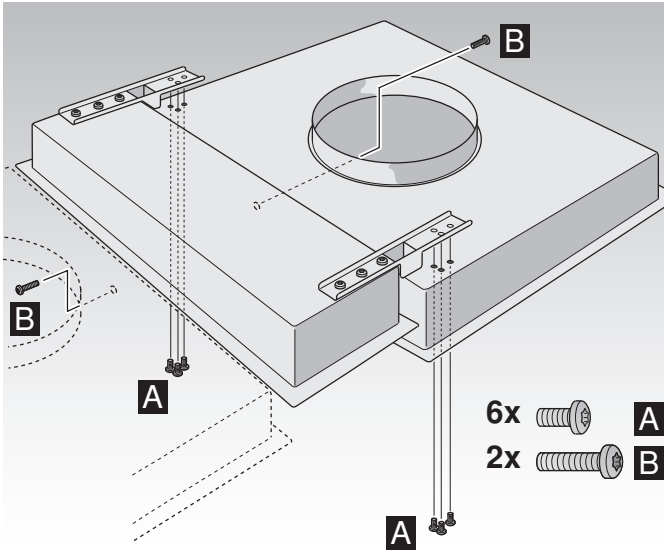
- de Montageanweisung
- en Installation instructions
- fr Notice d'installation
- nl Installatievoorschrift
- it Istruzione per l'installazione
- es Instrucciones de montaje
- pt Instruções de montagem
- sv Monteringsanvisning
- da Montagevejledning
- no Monteringsanvisning
- fi Asennusohjeet
- cs Montážní návod
- el Οδηγίες εγκατάστασης
- pl Instrukcja instalacyjna
- ru Инструкция по монтажу
- tr Montaj talimatları

electro

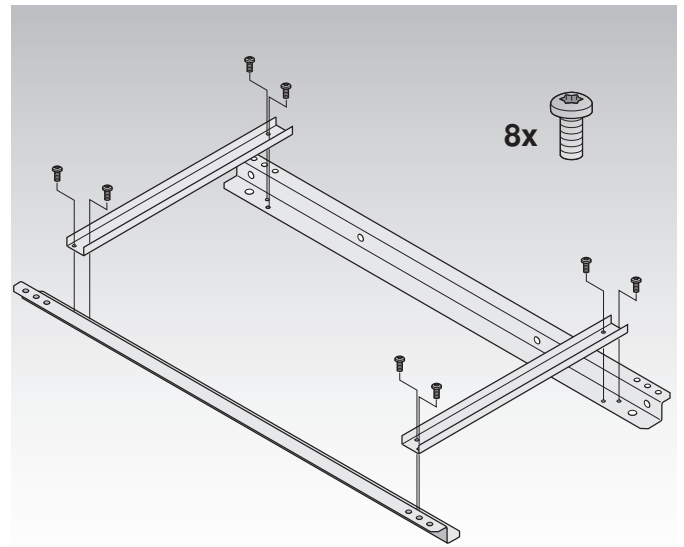
gaz



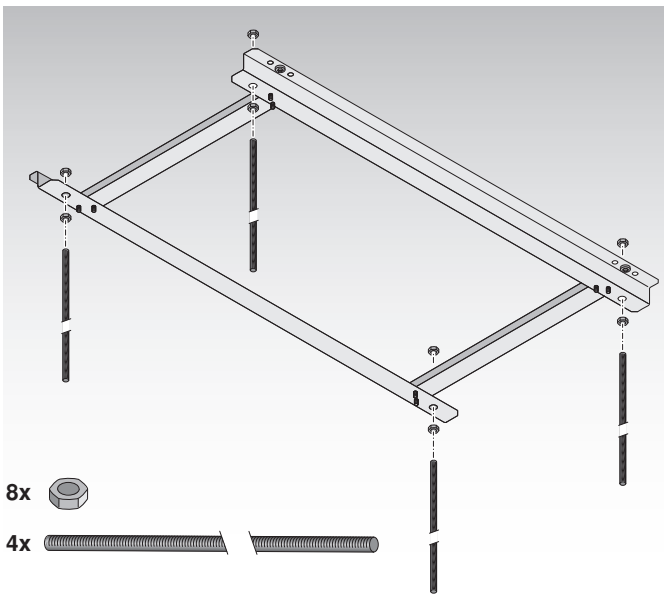
1



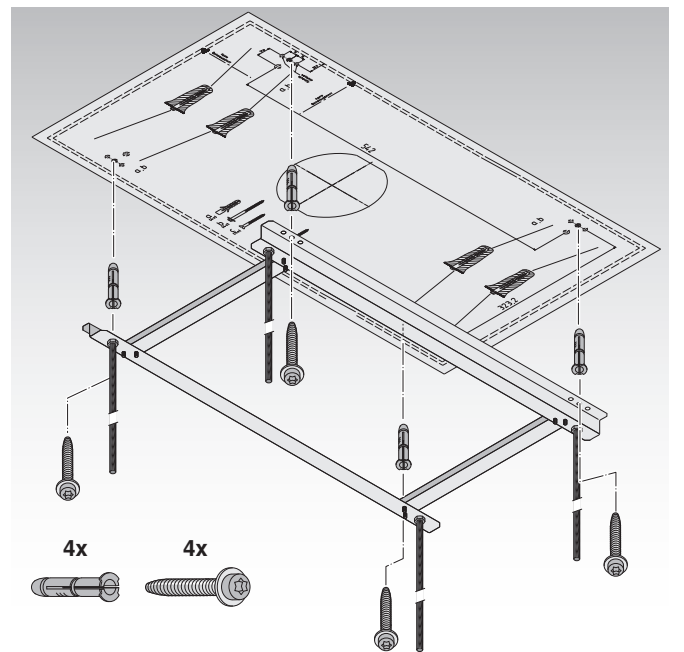
2



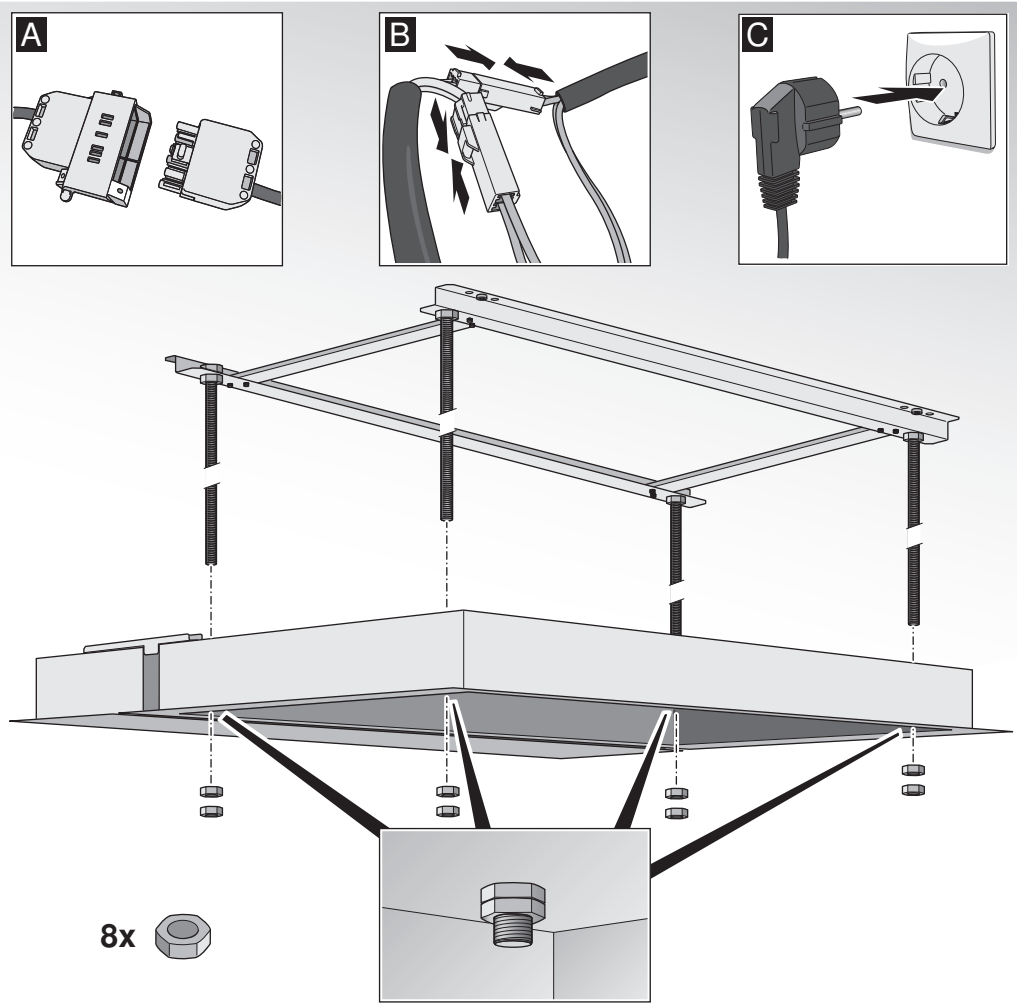
3



4



5



Technische Sicherheit

Die Dunstabzugshaube hat das Werk in einwandfreiem Zustand verlassen. Kontrollieren Sie das Gerät dennoch vor der Montage auf sichtbare Schäden. Ist es beschädigt, dürfen Sie es nicht einbauen oder installieren!

Wird die Anschlussleitung der Dunstabzugshaube beschädigt, muss sie durch den Hersteller, seinen Kundendienst oder einer ähnlich qualifizierten Person ersetzt werden, um Gefährdungen zu vermeiden.

Montage (einschließlich elektrischer Anschluss), Wartung oder Reparatur der Dunstabzugshaube dürfen nur von einer Fachkraft durchgeführt werden.

In jedem Fall muss die Dunstabzugshaube durch Ziehen des Netzsteckers oder Ausschalten der Sicherung stromlos gemacht werden!

Die Zugänglichkeit für Wartung und Reparatur muss gewährleistet sein.

Beim Einbau der Dunstabzugshaube in entsprechender Höhe, muss die Zugänglichkeit, z. B. durch Bereitstellung einer Leiter, gewährleistet sein.

Durch unsachgemäße Montage, Wartung oder Reparatur können erhebliche Gefahren für den Benutzer entstehen, für die der Hersteller nicht haftet.

Veränderungen des elektrischen oder mechanischen Aufbaus sind gefährlich und dürfen nicht vorgenommen werden!

Sie können auch zu Fehlfunktionen an der Dunstabzugshaube führen.

Allgemeine Hinweise

Dieses Gerät wird an der Küchendecke oder einer stabil abgehängten Decke installiert.

Die Oberflächen des Gerätes sind empfindlich. Bei der Installation Beschädigungen vermeiden.

Sicherheitshinweise

⚠ Lebensgefahr, Vergiftungsgefahr!

durch zurückgesaugte Verbrennungsgase. Gerät nie im Abluftbetrieb gleichzeitig mit einer raumluftabhängigen Feuerstätte betrieben, wenn nicht für ausreichende Zuluft gesorgt ist.

Raumluftabhängige Feuerstätten (z. B. gas-, öl-, holz oder kohlebetriebene Heizgeräte, Durchlauferhitzer, Warmwasserbereiter) beziehen Verbrennungsluft aus dem Aufstellraum und führen die Abgase durch eine Abgasanlage (z. B. Kamin) ins Freie.

In Verbindung mit einer eingeschalteten Dunstabzugshaube wird der Küche und den benachbarten Räumen Raumluft entzogen – ohne ausreichende Zuluft entsteht ein Unterdruck. Giftige Gase aus dem Kamin oder Abzugsschacht werden in die Wohnräume zurückgesaugt.

- Es muss daher immer für ausreichend Zuluft gesorgt werden.

- Ein Zuluft-/Abluftmauerkasten allein stellt die Einhaltung des Grenzwertes nicht sicher.

Ein gefahrloser Betrieb ist nur dann möglich, wenn der Unterdruck im Aufstellraum der Feuerstätte 4 Pa (0,04 mbar) nicht überschreitet. Dies kann erreicht werden, wenn durch nicht verschließbare Öffnungen, z. B. in Türen, Fenstern, in Verbindung mit einem Zuluft-/Abluftmauerkasten oder durch andere technische Maßnahmen, die zur Verbrennung benötigte Luft nachströmen kann.

Ziehen Sie in jedem Fall den Rat des zuständigen Schornsteinfegermeisters hinzu, der den gesamten Lüftungsverbund des Hauses beurteilen kann und Ihnen die passende Maßnahme zur Belüftung vorschlägt.

Wird die Dunstabzugshaube ausschließlich im Umluftbetrieb eingesetzt, ist der Betrieb ohne Einschränkung möglich.

⚠ Brandgefahr!

durch Funkenflug. Gerät nur dann über einer Feuerstätte für feste Brennstoffe (z. B. Holz oder Kohle) installieren, wenn eine geschlossene, nicht abnehmbare Abdeckung vorhanden ist.

Für die Installation müssen die aktuell gültigen Bauvorschriften und die Vorschriften der örtlichen Strom- und Gasversorger beachtet werden.

⚠ Stromschlaggefahr!

durch beschädigtes Anschlusskabel. Anschlusskabel während der Installation nicht knicken oder einklemmen.

⚠ Verletzungsgefahr!

durch scharfe Kanten während der Installation. Während der Installation des Gerätes immer Schutzhandschuhe tragen.

⚠ Verletzungsgefahr!

durch herabfallendes Gerät. Alle Sicherungsschrauben und Sicherungskappen müssen fest montiert werden.

Rohrmaße

Hinweis: Für Beanstandungen, die auf die Rohrstrecke zurückzuführen sind, übernimmt der Hersteller des Gerätes keine Gewährleistung.

- Das Gerät erreicht seine optimale Leistung durch ein kurzes, geradliniges Abluftrohr und einen möglichst großen Rohrdurchmesser.

- Durch lange raue Abluftrohre, viele Rohrbögen oder Rohrdurchmesser, die kleiner als 150 mm sind, wird die optimale Absaugleistung nicht erreicht und das Lüftergeräusch wird lauter.

- Die Rohre oder Schläuche zum Verlegen der Abluftleitung müssen aus nicht brennbarem Material sein.

Decke vorbereiten

- Die Decke muss eben, waagrecht und ausreichend tragfähig sein.

- Die Tiefe der Bohrlöcher muss der Länge der Schrauben entsprechen. Die Dübel müssen einen festen Halt haben.

- Die beiliegenden Schrauben und Dübel sind für massives Mauerwerk geeignet. Für andere Konstruktionen (z. B. Rigips, Porenbeton, Poroton-Mauerziegel) müssen entsprechende Befestigungsmittel verwendet werden.

Montage

- 1 Das Steuermodul bzw. Lichtmodul mit 6 Schrauben an das Filtermodul schrauben. Die Module mit den 2 Justierschrauben B ausrichten.
- 2 Deckenrahmen vormontieren.
- 3 4 handelsübliche Gewindestangen – M8 – mit Muttern und Kontermuttern am Deckenrahmen befestigen.
- 4 Mit Hilfe der beiliegenden Schablone Positionen für die Schrauben an der Decke anzeichnen. Vier Löcher mit Ø 8 mm und Bohrtiefe 80 mm für die Befestigungen bohren und die Dübel bündig eindrücken. Den Deckenrahmen mit 4 Schrauben an der Decke befestigen.

5 Hinweis

Je nach Montagesituation müssen vor der Deckenbefestigung die elektrischen Verbindungen zum Gebläse A, zu den Modulen B und zum Stromnetz C sowie die Rohrverbindungen hergestellt werden.

⚠ Die Zusatzabdeckung am Stecker muss aus Sicherheitsgründen immer angebracht sein.

Die Deckenlüftung an den Gewindestangen mit Muttern und Kontermuttern befestigen.

Dabei die Muttern nur leicht anziehen, um eine Beschädigung des Rahmens zu vermeiden.

Elektrischer Anschluss

⚠ Stromschlaggefahr!

durch beschädigtes Anschlusskabel. Anschlusskabel während der Installation nicht knicken oder einklemmen.

Die erforderlichen Anschlussdaten stehen auf dem Typenschild im Innenraum des Gerätes, dazu Metallfettfilter ausbauen.

Länge der Anschlussleitung: ca. 1,30 m.

Dieses Gerät entspricht den EG-Funkentstörbestimmungen.

Dieses Gerät darf nur an eine vorschriftsmäßig installierte Schutzkontaktsteckdose angeschlossen werden.

Die Schutzkontaktsteckdose muss in unmittelbarer Nähe des Steuermoduls angebracht sein.

■ Die Schutzkontaktsteckdose sollte über einen eigenen Stromkreis angeschlossen sein.

■ Ist die Schutzkontaktsteckdose nach der Installation des Gerätes nicht mehr zugänglich, muss eine Trennvorrichtung wie beim Festanschluss vorhanden sein.

Bei einem erforderlichem Festanschluss muss in der Installation ein allpoliger Trennschalter (Leitungsschutzschalter, Sicherungen und Schütze) mit mind. 3 mm Kontaktöffnung vorhanden sein. Nur eine Elektrofachkraft darf den Festanschluss ausführen.

Konstruktionsänderungen im Rahmen der technischen Entwicklung bleiben vorbehalten.

en

Technical safety

The extractor hood left the factory in perfect condition. Nevertheless check the appliance for visible damage before installation. If it is damaged, do not switch it on!

If the power cord of the extractor hood is damaged, it must be replaced by the manufacturer, his customer service or a similarly qualified person to prevent hazardous situations.

Only a qualified technician may install (including electrical connection), service or repair the extractor hood. Always isolate the extractor hood by pulling out the mains plug or switching off the fuse!

Accessibility for maintenance and repairs must be ensured.

When installing the extractor hood at the appropriate height, ensure accessibility, e.g. by providing a ladder.

If the appliance is improperly installed, serviced or repaired, the user may be placed in considerable danger for which the manufacturer is not liable.

Changes to the electrical or mechanical installation are dangerous and must not be undertaken!

They may also cause the extractor hood to malfunction.

General information

This appliance is fitted to the kitchen ceiling or a stable suspended ceiling.

The surfaces of the appliance are sensitive. Avoid damaging them during installation.

Safety instructions

⚠ Danger of death, risk of poisoning!

caused by combustion gases drawn back in. Never operate the appliance in exhaust air mode at the same time as a heating appliance which is dependent on ambient air if there is no adequate air supply.

Heating appliances which are dependent on ambient air (e.g. gas, oil, wood or coal-fired heating appliances, instantaneous water heaters, water heaters) draw combustion air out of the installation room and convey the exhaust gases outside through an exhaust gas system (e.g. flue).

In conjunction with an activated extractor hood, ambient air is removed from the kitchen and the adjacent rooms – if there is an inadequate supply air, low pressure occurs.

Toxic gases from the flue or extraction shaft are drawn back into the living rooms.

■ Adequate intake air must therefore always be provided.

■ An intake/exhaust air wall box alone does not ensure compliance with the limit value.

Safe operation is only possible if the low pressure in the installation room of the heating appliance does not exceed 4 Pa (0.04 mbar).

This can be achieved if the combustion air can flow through non-closable openings, e.g. in doors, windows, in conjunction with air intake/exhaust air wall boxes or by other technical measures.

Always consult a qualified heating engineer who can assess the entire ventilation system of the house and advise you on suitable ventilation measures.

If the extractor hood is used in circulating air mode only, it can be operated without any restrictions.

⚠ Risk of fire!

from flying sparks. Do not install appliance above a solid fuel heater (e.g. wood or coal) unless a closed, non-removable cover is available.

For the installation observe the currently valid building regulations and the regulations of the local electricity and gas suppliers.

⚠ Risk of electric shock!

from damaged connection cable. Do not kink or pinch connection cable during installation.

⚠ Risk of injury!

from sharp edges during installation. When installing the appliance, always wear protective gloves.

⚠ Risk of injury!

from a falling appliance. All safety screws and safety caps must be firmly fitted.

Pipe dimensions

Note: The manufacturer of the appliance is not responsible for complaints which can be attributed to the pipework.

■ The appliance achieves optimum performance if a short, straight exhaust air pipe is used with the largest possible diameter.

■ Optimum extraction power is not achieved and the fan noise becomes louder if long rough exhaust air pipes are used with a lot of pipe bends or with a pipe diameter less than 150 mm.

■ The pipes or hoses used for installation of the exhaust air line must be made of a non-flammable material.

Preparing the ceiling

■ The ceiling must be flat, horizontal and adequately load-bearing.

■ The depth of the boreholes must be the same length as the screws. The wall plugs must have a secure grip.

■ The enclosed screws and wall plugs are suitable for solid brickwork. Suitable fasteners must be used for other structures (e.g. plasterboard, porous concrete, perforated bricks).

Installation

1 Screw the control module or light module to the filter module using 6 screws.

Align the modules using the 2 adjusting screws B.

2 Pre-assemble ceiling frame.

3 Attach 4 standard threaded rods – M8 – to the ceiling frame using nuts and lock nuts.

4 Using the enclosed template, mark the positions for the screws on the ceiling. Drill four 8 mm Ø holes to a depth of 80 mm for the attachments and press in the wall plugs flush with the wall.

Attach ceiling frame to the ceiling using 4 screws.

5 Note

Depending on the installation situation, connect the power to fan A, to modules B and to the power supply C and connect the pipes before attachment to the ceiling.

⚠ The auxiliary cover on the plug must always be attached for safety reasons.

Secure the ceiling ventilation on the threaded rods using nuts and lock nuts.

In doing so, tighten the nuts only lightly to prevent damaging the frame.

Electrical connection

⚠ Risk of electric shock!

from damaged connection cable. Do not kink or pinch connection cable during installation.

The required connection data can be found on the rating plate inside the appliance; to do this, remove the metal-mesh grease filter.

Length of the connection cable: approx. 1.30 m

This appliance complies with the EC interference suppression regulations.

This appliance may be connected to a correctly installed earthed socket only.

The earthed socket must be attached in the immediate vicinity of the control module.

■ The earthed socket should be connected via its own circuit.

■ If the earthed socket is no longer accessible following installation of the appliance, a disconnecter must be fitted as for a permanent connection.

If a permanent connection is required, the installation must feature an all-pole disconnecter (circuit breakers, fuses and contactors) with a min. 3 mm contact opening. The permanent connection may be installed by an electrician only.

Design is subject to modification in line with technical development.

fr

Sécurité technique

La hotte aspirante a quitté l'usine dans un état impeccable. Toutefois, contrôlez avant le montage si l'appareil présente des dégâts apparents. S'il est endommagé, il ne faut pas le mettre en service !

Si le cordon d'alimentation de la hotte aspirante a été endommagé, il faudra, pour éviter des risques, le faire remplacer par le fabricant, son service après-vente ou une personne détenant des qualifications similaires.

Le montage (y compris le branchement électrique), la maintenance ou la réparation de la hotte aspirante sont des opérations exclusivement réservées à un spécialiste.

Dans chaque cas, il faudra mettre la hotte aspirante hors tension en débranchant la fiche mâle ou en mettant le disjoncteur hors tension !

L'accessibilité doit être garantie pour permettre les opérations de maintenance et réparation.

Lors de l'incorporation de la hotte aspirante à une hauteur correspondante, il faut garantir l'accessibilité par exemple en fournissant une échelle.

Des opérations de montage, maintenance ou réparation inexpertes peuvent engendrer des risques considérables pour l'utilisateur, risques dont le fabricant n'est pas responsable.

Les modifications des parties électriques ou mécaniques sont dangereuses, raison pour laquelle elles sont interdites ! Elles peuvent également provoquer des dysfonctionnements dans la hotte.

Consignes générales

L'appareil s'installe contre le plafond de la cuisine ou contre un faux plafond robustement suspendu.

Les surfaces de l'appareil craignent. Lors de l'installation, évitez de les endommager.

Consignes de sécurité

⚠ Danger de mort, risque d'intoxication !

en raison des gaz de combustion réaspirés. Si aucun moyen d'apport d'air n'a pas été prévu, ne faites jamais marcher la hotte, si elle a été réglée sur le mode Évacuation d'air, en même temps qu'un foyer alimenté par l'air présent dans le local.

Les foyers alimentés par l'air du local (par exemple les appareils de chauffage, chauffe-eau instantanés, chauffe-eau à accumulation marchant au gaz, au fuel, au bois ou au charbon) prélèvent leur air de combustion dans la pièce où ils sont installés, et évacuent leurs gaz brûlés vers l'extérieur via une installation à cet effet (une cheminée par exemple).

Une hotte aspirante installée prélève l'air présent dans la cuisine et les pièces voisines ; cela engendre une dépression si aucun moyen d'apport suffisant d'air n'a été prévu. Les gaz toxiques provenant de la cheminée ou de la gaine d'évacuation sont réaspirés dans les locaux habités.

■ Par conséquent, il faut toujours veiller à ce que l'apport d'air soit suffisant.

■ Une ventouse télescopique d'apport / d'évacuation d'air ne garantit pas à elle seule que le seuil limite sera respecté.

La hotte ne peut fonctionner sans risque parallèlement au foyer qu'à la condition que la dépression dans le local où est installé le foyer ne dépasse pas 4 Pa (0,04 mbar). Il est possible d'y parvenir au moyen d'orifices impossibles à obturer, ménagés par exemple dans les portes, fenêtres, et en association avec une ventouse télescopique d'apport / d'évacuation d'air, ou par d'autres dispositifs techniques permettant à l'air de combustion d'affluer.

Quel que soit le cas, demandez toujours conseil au rameneur compétent dans votre quartier ; lui seul peut évaluer l'ensemble du circuit d'aération de votre logement et vous proposer la mesure adéquate à prendre pour assurer l'apport d'air. Si la hotte aspirante doit fonctionner uniquement en mode Recyclage d'air, son exploitation ne s'assortit d'aucune restriction.

⚠ Risque d'incendie !

par projection d'étincelles. N'installez l'appareil au dessus d'un foyer à combustibles solides (par ex. bois ou charbon) qu'en présence d'un couvercle fermé et inamovible.

L'installation doit avoir lieu en respectant les prescriptions actuellement en vigueur dans le bâtiment, ainsi que les prescriptions publiées par les compagnies distributrices d'électricité et de gaz.

⚠ Risque d'électrocution !

par un câble d'alimentation endommagé. Pendant l'installation, veillez à ne pas plier ni coincer le câble d'alimentation.

⚠ Risque de blessures !

Pendant l'installation, en raison d'arêtes vives. Pendant l'installation de l'appareil, portez toujours des gants de protection.

⚠ Risque de blessures !

par l'appareil en train de chuter. Il faut que toutes les vis de sécurisation et capuchons de sécurisation aient été montées fixes.

Dimensions des conduits

Remarque : Le fabricant de l'appareil décline toute garantie en cas de réclamation imputable au parcours des conduits.

■ L'appareil ne délivre sa puissance optimale que si un conduit d'évacuation d'air court et rectiligne, du plus grand diamètre possible, a été installé.

■ Des conduits d'évacuation d'air longs, rugueux, comportant plusieurs coudes ou différents diamètres inférieurs à 150 mm empêchent d'atteindre une puissance d'aspiration optimale et le ventilateur devient plus bruyant.

■ Les conduits ou flexibles à poser pour évacuer l'air doivent être en matériau incombustible.

Préparer le plafond

■ Le plafond doit être plat, horizontal et offrir une portance suffisante.

■ La profondeur des trous percés doit être adaptée à la longueur des vis. Les chevilles doivent offrir une retenue sûre.

■ Les vis et chevilles ci-jointes conviennent pour la maçonnerie massive. En présence d'autres matériaux de construction (par ex. le Rigips, le béton cellulaire, les briques Poroton), il faut utiliser des moyens de fixation correspondants.

Montage

1 A l'aide de 6 vis, vissez le module de commande et le module d'éclairage contre le module filtre. Alignez les modules avec les 2 vis d'ajustage.

2 Prémontez le cadre de plafond.

3 Contre le cadre de plafond, fixez quatre tiges filetées M8 en vente habituelle dans le commerce, avec des écrous et contre-écrous.

4 A l'aide du gabarit ci-joint, marquez les emplacements des vis contre le plafond. Pour les fixations, percez quatre trous de 8 mm de Ø et profonds de 80 mm puis enfoncez les chevilles à ras de la surface. A l'aide de 4 vis, fixez le cadre contre le plafond.

5 Remarque

Suivant la situation ponctuelle de montage, il faudra avant de le fixer au plafond établir les liaisons électriques avec le ventilateur A, les modules B et le secteur C, et raccorder les conduits.

⚠ Pour des raisons de sécurité, le couvercle supplémentaire du connecteur doit toujours rester en place.

Contre les tiges filetées, fixez la ventilation de plafond à l'aide d'écrous et contre-écrous.

Ce faisant, ne serrez les écrous que légèrement pour éviter d'endommager le cadre.

Branchement électrique

⚠ Risque d'électrocution !

par un câble d'alimentation endommagé. Pendant l'installation, veillez à ne pas plier ni coincer le câble d'alimentation.

Les données de raccordement nécessaires se trouvent sur la plaque signalétique dans le compartiment intérieur de l'appareil (pour ce faire, retirez le filtre métallique à graisse).

Longueur du câble de branchement : env. 1,30 m

Cet appareil est conforme aux dispositions CE régissant l'antiparasitage.

L'appareil ne pourra être raccordé qu'à une prise femelle réglementairement raccordée à la terre.

La prise à contacts protégés doit avoir été fixée à proximité immédiate du module de commande.

- Il faudrait que la prise femelle à contacts de terre soit raccordée via un circuit électrique dédié.
- Si après le montage de la hotte aspirante la prise à contacts de terre n'est plus accessible, il faudra prévoir un dispositif de coupure comme s'il s'agissait d'un raccordement fixe.

Si un raccordement fixe s'impose, il faut intercaler dans le câblage un sectionneur tous pôles (disjoncteur pour protéger la ligne, fusibles et contacteurs) présentant une ouverture d'au moins 3 mm entre les contacts. Le raccordement est exclusivement réservé à un électricien qualifié.

Sous réserve de modifications de la conception dans le cadre du progrès technique.

nl

Technische veiligheid

De afzuigkap heeft de fabriek in onberispelijke toestand verlaten. Controleer het apparaat desondanks op schade voordat u het installeert. Als het beschadigd is, mag het niet in gebruik worden genomen!

Als het aansluitsnoer van de afzuigkap beschadigd raakt, moet het worden vervangen door de fabrikant, diens klantenservice of een andere gekwalificeerde persoon, om gevaren te voorkomen.

Montage (inclusief elektrische aansluiting), onderhoud en reparatie van de afzuigkap mogen alleen worden uitgevoerd door een vakman.

In elk geval moet de afzuigkap stroomloos worden gemaakt door de stekker uit het stopcontact te trekken of door de zekering uit te schakelen!

Toegankelijkheid voor onderhoud en reparatie moet gewaarborgd zijn.

Wanneer de afzuigkap op zekere hoogte wordt gemonteerd, moet de toegankelijkheid, bijv. door beschikbaarstelling van een ladder, gewaarborgd zijn.

Door ondeskundige montage, onderhoud of reparatie kunnen er aanzienlijke gevaren ontstaan voor de gebruiker, waarvoor de fabrikant niet aansprakelijk is.

Veranderingen aan de elektrische of de mechanische constructie zijn gevaarlijk en mogen niet worden uitgevoerd!

Ze kunnen ook functiestoringen van de afzuigkap veroorzaken.

Algemene aanwijzingen

Dit apparaat wordt geïnstalleerd op het keukenplafond of op een stevig verlaagd plafond.

De oppervlakken van het apparaat zijn gevoelig. Voorkom beschadiging tijdens de installatie.

Veiligheidsvoorschriften

⚠ Levensgevaar, vergiftigingsgevaar!

door teruggezogen verbrandingsgassen. Wanneer er niet gezorgd is voor voldoende luchttoevoer, mag het apparaat niet met afvoerlucht gebruiken indien er tegelijkertijd een binnenluchtafhankelijke stookplaats wordt gebruikt.

Binnenluchtafhankelijke stookplaatsen (bijv. gas-, olie-, hout- of kolengestookte verwarmingsapparaten, geisers, boilers) gebruiken verbrandingslucht uit de opstellingsruimte en voeren de verbrandingsgassen door een uitlaatsysteem naar buiten af.

In combinatie met een ingeschakelde afzuigkap wordt er lucht onttrokken aan de keuken en de naburige ruimtes – er ontstaat onderdruk wanneer de luchttoevoer onvoldoende is. Giftige gassen uit de schoorsteen of de luchtschacht worden teruggezogen naar de woonruimtes.

- Men dient dus altijd voor een afdoende luchttoevoer te zorgen.

- Gebruik van alleen een toevoerlucht-/afvoerluchtmuurkast is onvoldoende om binnen de grenswaarde te blijven.

Het apparaat kan alleen zonder gevaar worden gebruikt wanneer de onderdruk in de opstellingsruimte van de stookplaats niet hoger is dan 4 Pa (0,04 mbar). Dit kan worden bereikt wanneer de voor de verbranding benodigde lucht kan toestromen door niet-afsluitbare openingen, bijv. in deuren, ramen en luchttoevoer- of luchtafvoermuurkasten; of door middel van andere technische maatregelen.

Neem altijd contact op met een vakbekwame schoorsteenveger die de totale ventilatietoestand van het huis kan beoordelen en u advies kan geven over geschikte ventilatiemaatregelen.

Als de afzuigkap uitsluitend wordt ingezet met circulatielucht, kan hij onbeperkt worden gebruikt.

⚠ Brandgevaar!

door vonken. Het apparaat alleen boven een stookplaats voor vaste brandstoffen (bijv. hout of kolen) installeren wanneer er een afgesloten, niet verwijderbare afscherming aanwezig is.

Bij de installatie moeten de actuele geldige bouwvoorschriften en de voorschriften van de plaatselijke stroom- en gasleverancier in acht worden genomen.

⚠ Gevaar van een elektrische schok

door beschadigde aansluitkabel. Aansluitkabel niet knikken of afklemmen bij de installatie.

⚠ Verwondingsgevaar

door scherpe randen tijdens het installeren. Draag bij het installeren van het apparaat altijd veiligheids handschoenen.

⚠ Verwondingsgevaar

door vallend apparaat. Alle bevestigingsschroeven en doppen moeten vast worden gemonteerd.

Buisafmetingen

Opmerking: De fabrikant van het apparaat is niet aansprakelijk voor reclamaties die terug te leiden zijn op de buisleiding.

- Het apparaat presteert optimaal bij gebruik van een korte, rechte luchtafvoerbuis met een zo groot mogelijke diameter.

- Bij gebruik van lange ruwe lucht-afvoerbuizen, veel bochtstukken of een buisdiameter kleiner dan 150 mm, wordt het optimale afzuigvermogen niet bereikt en maakt de ventilator hardere geluiden.

- De buizen of slangen van de luchtafvoerleiding mogen niet van brandbaar materiaal zijn.

Plafond voorbereiden

- Het plafond moet vlak en horizontaal zijn en voldoende draagvermogen hebben.

- De diepte van de boorgaten moet overeenkomen met de lengte van de schroeven. De pluggen moeten goed vast zitten.

- De bijgevoegde schroeven en pluggen zijn geschikt voor massieve muren. Voor andere constructies (bijv. gipsplaat, poreus beton, poroton-stenen) moeten bevestigingsmiddelen worden gebruikt die daarvoor geschikt zijn.

Montage

- 1 De besturingsmodule resp. de verlichtingsmodule met 6 schroeven op de filtermodule schroeven.
De modules afstellen met de 2 stelschroeven B.
- 2 Plafondframe vormmonteren.
- 3 4 gangbare schroefdraadstangen – M8 – met moeren en contraoeren bevestigen aan het plafondframe.
- 4 Met behulp van de bijgevoegde sjabloon de posities voor de schroeven aftekenen op het plafond.
Vier gaten (Ø 8 mm) van 80 mm diep boren voor de bevestigingen en de pluggen er geheel indrukken. Het plafondframe met 4 schroeven op het plafond bevestigen.

5 Opmerking

Afhankelijk van de montagesituatie moeten vóór de plafondbevestiging de elektrische verbindingen met ventilator A, modules B en stroomnet C, en de buisverbindingen worden aangelegd.

⚠ Om veiligheidsredenen moet de aanvullende stekkerafdekking altijd aangebracht zijn.

De plafondventilatie met moeren en contraoeren bevestigen aan de schroefdraadstangen. Daarbij de moeren slechts lichtjes aandraaien, om beschadiging van het frame te voorkomen.

Elektrische aansluiting

⚠ Gevaar van een elektrische schok

door beschadigde aansluitkabel. Aansluitkabel niet knikken of afklemmen bij de installatie.

De benodigde aansluitgegevens staan op het typeplaatje in de binnenruimte van het apparaat; daartoe het metalen vetfilter demonteren.

Lengte van de aansluitleiding: ca. 1,30 m.

Dit apparaat voldoet aan de ontstoringvoorschriften van de EG.

Dit apparaat mag alleen worden aangesloten op een volgens de voorschriften geïnstalleerd geaard stopcontact.

Het geaarde stopcontact moet in de directe nabijheid van de besturingsmodule zijn aangebracht.

■ Het geaarde stopcontact moet worden aangesloten op een eigen stroomkring.

■ Als het stopcontact na installatie van het apparaat niet bereikbaar is, moet er een stroomonderbreker worden aangebracht zoals bij een vaste aansluiting.

Als een vaste aansluiting noodzakelijk is, moet de installatie beschikken over een scheidingsschakelaar voor alle polen (leidingveiligheids-schakelaar, zekeringen en veiligheidsschakelaars) met een contactopening van min. 3 mm. De vaste aansluiting mag alleen door een elektricien worden aangelegd.

Constructiewijzigingen in het kader van technische ontwikkelingen voorbehouden.

it

Sicurezza tecnica

La cappa aspirante ha lasciato la fabbrica in perfetto stato. Controllare tuttavia l'apparecchio prima del montaggio alla ricerca di eventuali danni visibili. Se è danneggiato, è vietato metterlo in funzione!

Se il cavo di collegamento della cappa aspirante è danneggiato, per evitare pericoli, deve essere sostituito dal costruttore, dal suo servizio assistenza clienti o da una persona in possesso di simile qualificazione.

Il montaggio (incluso l'allacciamento elettrico), la manutenzione o riparazione della cappa aspirante devono essere eseguiti solo da un tecnico specializzato.

In ogni caso deve essere possibile togliere tensione alla cappa aspirante estraendo la spina di alimentazione oppure disinserendo il dispositivo di sicurezza!

È necessario garantire l'accessibilità per la manutenzione e la riparazione.

Se la cappa aspirante viene installata a un'altezza elevata, è necessario garantirne l'accessibilità, ad es. utilizzando una scala.

Il montaggio, la manutenzione o riparazione incompetenti possono causare considerevoli pericoli per l'utente, dei quali il costruttore non risponde.

Le modifiche apportate alla struttura elettrica o meccanica sono pericolose e perciò vietate!

Esse possono provocare anche il malfunzionamento della cappa aspirante.

Indicazioni generali:

Questo apparecchio viene installato al soffitto della cucina o a un controsoffitto resistente.

Le superfici dell'apparecchio sono delicate. Evitare danni durante l'installazione.

Istruzioni di sicurezza

⚠ Pericolo di morte, pericolo di intossicazione!

a causa di ritorno di gas combustibili. Nel funzionamento ad espulsione d'aria non azionare l'apparecchio contemporaneamente a un focolare per la combustione non azionato elettricamente se l'alimentazione dell'aria è insufficiente.

Gli apparecchi alimentati con energia diversa da quella elettrica (ad es. caldaie a gas, a olio, a legna o a carbone, scaldabagno, riscaldatori di acqua) prendono aria comburente dal locale di installazione e convogliano i gas di scarico all'aperto tramite un impianto di gas di scarico (ad es. camino).

In combinazione con una cappa aspirante attivata, alla cucina e ai locali adiacenti viene tolta aria e senza un'alimentazione aria sufficiente si sviluppa una depressione. I gas tossici vengono riemessi nei locali abitativi dal camino o dal pozzetto di scarico.

■ È quindi necessario assicurare sempre un'alimentazione aria sufficiente.

■ Un cassetta murale di alimentazione/scarico dell'aria da sola non garantisce il rispetto del valore limite.

Un funzionamento senza pericolo è possibile, se nel locale d'installazione del focolare non viene superata la depressione di 4 Pa (0,04 mbar). Questa condizione può essere raggiunta se l'aria necessaria alla combustione riesce ad affluire attraverso aperture non richiudibili, ad es. di porte o finestre, in combinazione con cassette a muro per l'aria di alimentazione/di scarico o altre soluzioni tecniche.

In ogni caso richiedere il consiglio dello spazzacamino responsabile, che saprà valutare la ventilazione generale della casa e consigliare le soluzioni più adatte.

Se la cappa aspirante viene utilizzata con la sola funzione di ricircolo d'aria, può essere messa in funzione senza limitazioni.

⚠ Pericolo di incendio!

dovuto alla produzione di scintille. L'installazione dell'apparecchio sopra un focolare per combustibili solidi (ad es. legno o carbone), è consentita solo se questo è dotato di copertura chiusa e non estraibile.

Per l'installazione è necessario rispettare le disposizioni in materia di edilizia attualmente in vigore e le norme del fornitore locale di elettricità e gas.

⚠ Pericolo di scossa elettrica!

dovuto a cavo di collegamento danneggiato. Durante l'installazione, fare attenzione a non piegare o serrare il cavo di collegamento.

⚠ Pericolo di lesioni

a causa di spigoli vivi durante l'installazione. Durante l'installazione dell'apparecchio indossare sempre guanti di protezione.

⚠ Pericolo di lesioni

dovuto alla caduta dell'apparecchio. Tutte le viti di sicurezza e i tappi di sicurezza devono essere montati saldamente.

Dimensioni dei tubi

Avvertenza: Il produttore dell'apparecchio non si assume alcuna responsabilità per i reclami che si riconducono alle tubazioni.

■ L'apparecchio raggiunge le prestazioni ottimali con un tubo di scarico corto e dritto e con un diametro il più grande possibile.

■ Con tubi di scarico lunghi e ruvidi, con molte curve e diversi diametri inferiori a 150 mm, non è possibile raggiungere le prestazioni ottimali di aspirazione e il rumore del ventilatore è più intenso.

■ I tubi o i flessibili utilizzati per il sistema di scarico aria devono essere di un materiale non infiammabile.

Preparazione del soffitto

■ Il soffitto deve essere piano, orizzontale e sufficientemente solido e resistente.

■ La profondità dei fori deve corrispondere alla lunghezza delle viti. I tasselli devono avere un appoggio fisso.

■ Le viti e i tasselli in dotazione sono progettati per muri massicci in mattoni. Per altri tipi di costruzioni (ad es. Rigips, calcestruzzo poroso, mattoni Poroton) è necessario utilizzare elementi di fissaggio adeguati.

Montaggio

- 1 Avvitare il modulo di comando o il modulo luce al modulo filtro con 6 viti.
Regolare i moduli con le 2 viti di regolazione B.
- 2 Premontare il telaio per soffitto.
- 3 Fissare al telaio per soffitto 4 aste filettate presenti in commercio (M8) con dadi e controdadi.
- 4 Con l'ausilio della dima di foratura allegata segnare le posizioni delle viti sul soffitto.
Eeguire quattro fori con \varnothing 8 mm e profondità di 80 mm per i fissaggi e inserire i tasselli a filo.
Fissare il telaio al soffitto con 4 viti.

5 Nota

A seconda delle situazioni di montaggio, prima del fissaggio al soffitto è necessario aver eseguito i collegamenti elettrici al compressore A, ai moduli B e alla rete elettrica C e i collegamenti con le tubazioni.

⚠ Per motivi di sicurezza la copertura aggiuntiva alla spina deve sempre essere applicata.

Fissare il ventilatore a soffitto alle barre filettate con dadi e controdadi.

Serrare i dadi solo leggermente per evitare di danneggiare il telaio.

Collegamento elettrico

⚠ Pericolo di scossa elettrica!

dovuto a cavo di collegamento danneggiato. Durante l'installazione, fare attenzione a non piegare o serrare il cavo di collegamento.

I dati di collegamento necessari sono sulla targhetta identificativa nella parte interna dell'apparecchio, a tale scopo rimuovere il filtro metallico antigraffio.

Lunghezza del cavo di collegamento: circa 1,30 m.

Questo apparecchio è conforme ai requisiti di protezione RFI dell'Unione Europea.

Questo apparecchio deve essere collegato unicamente a una presa con contatto di terra conforme alle disposizioni di legge.

La presa con contatto di messa a terra deve essere sistemata nelle immediate vicinanze del modulo di comando.

■ La presa con contatto di terra dovrebbe essere collegata attraverso un circuito elettrico a parte.

■ Se la presa con contatto di terra non è più accessibile dopo l'installazione dell'apparecchio, deve essere presente un separatore di rete come per l'allacciamento fisso.

In caso di allacciamento fisso, è necessario installare un interruttore onnipolare (interruttore automatico, salvavita e protezioni) con almeno 3 mm di apertura dei contatti. L'allacciamento fisso deve essere eseguito esclusivamente da un tecnico specializzato.

Con riserva di modifiche costruttive nel quadro dell'evoluzione tecnica.

es

Seguridad técnica

La presente campana ha abandonado la fábrica en perfecto estado.

No obstante le aconsejamos controle e aparato antes de proceder a su montaje por si presentara huellas visibles de daños o desperfectos. Las campanas que presentaran huellas de daños o desperfectos no deberán ponerse en marcha.

En caso de producirse daños en el cable de conexión del aparato, éste sólo podrá ser sustituido por el fabricante, un técnico especializado del Servicio de Asistencia Técnica Oficial o un técnico especializado del ramo a fin de evitar posibles situaciones de peligro.

El montaje del aparato (incluyendo la conexión a la red eléctrica), así como los trabajos de mantenimiento o reparación, sólo podrán ser ejecutados por personal técnico debidamente cualificado.

En cualquier caso hay que desconectar la campana extractora de la red eléctrica extrayendo para ello el cable de conexión de la toma de corriente o desconectando el fusible.

Debe garantizarse el acceso para el mantenimiento y la reparación.

En caso de la instalación de la campana de extracción a una altura correspondiente, debe garantizarse el acceso p. ej. mediante la instalación de una escalera.

El montaje, el mantenimiento o las reparaciones ejecutadas de modo erróneo o incorrecto pueden dar lugar a situaciones de serio peligro para el usuario de las que no se responsabiliza en absoluto el fabricante.

Las modificaciones o transformaciones de la estructura eléctrica o mecánica del aparato pueden ser peligrosas y por ello no deberán realizarse.

Además pueden perturbar el funcionamiento normal del aparato.

Indicaciones generales

Este equipo se suspende del techo de la cocina o bien de un cielo raso estable.

Las superficies del equipo son delicadas. Evitar daños durante la instalación.

Indicaciones de seguridad

⚠ ¡Peligro de muerte, peligro de intoxicación

debido a la recirculación de gases de combustión. Nunca utilizar el equipo en el modo de extracción en combinación con hornillas a combustión, si no se ha garantizado el acceso de una cantidad suficiente de aire.

Las hornillas a combustión (p. ej. equipos de calefacción a gas, combustibles pesados, leña, carbón, calefones o calderas para agua) requieren del aire que se encuentra en el ambiente del sitio de emplazamiento y conducen los gases producto de la combustión hacia el exterior a través de una instalación adecuada (p. ej. chimeneas).

En combinación con una campana de extracción de vahos activa, se le quita aire a la cocina y a las habitaciones aledañas, lo que conduce a una disminución en la presión. Esto causa la aspiración de gases tóxicos de la chimenea o del sistema de escape hacia las habitaciones.

■ Por ello debe garantizarse un acceso suficiente de aire limpio a las mismas.

■ La sola presencia de una caja mural para alimentación o evacuación del aire, sin embargo, no constituye una garantía para la observación de los límites de tolerancia válidos.

Solo puede garantizarse un funcionamiento libre de peligros, si la depresión en el sitio de emplazamiento de la hornilla no excede 4 Pa (0,04 mbar). Esto puede lograrse, si el aire del exterior puede acceder a través de aberturas que no se pueden cerrar, p. ej. en puertas, ventanas, en combinación con cajas de entrada de aire u otras medidas técnicas, que permitan el acceso del aire necesario para la combustión.

Consultar en todo caso con el deshollinador correspondiente, que esté en condiciones de evaluar la circulación total de la vivienda, aconsejando las medidas adecuadas para la ventilación.

Si la campana de extracción solo se utiliza en el modo de circulación, su empleo está libre de restricciones.

⚠ ¡Peligro de incendios!

debido a chispas. Instalar el equipo únicamente sobre un hogar para combustibles sólidos (p. ej. leña o carbón) si existe una cobertura cerrada no desmontable para la misma.

Para su instalación deben tenerse en cuenta las prescripciones de construcción vigentes y aquellas de los proveedores de corriente y gas.

⚠ ¡Peligro de descargas eléctricas!

debido a un cable de conexión defectuoso. No quebrar o presionar el cable de conexión durante la instalación.

⚠ ¡Peligro de lesiones!

debido a cantos filosos durante la instalación. Utilizar siempre guantes de protección durante la instalación.

⚠ ¡Peligro de lesiones!

debido a objetos que caen. Todos los tornillos de seguridad y las cubiertas de seguridad deben estar firmemente montadas.

Medidas de los tubos

Advertencia: El fabricante no da garantía en caso de reclamaciones debidas a la tubería.

■ El equipo logra su rendimiento óptimo con un tubo de escape corto y recto y con el diámetro máximo admisible.

■ En caso de tubos de escape largos, de pared interna áspera, muchas curvas de radio reducido o bien diámetros inferiores a los 150 mm, no se logra un rendimiento de aspiración óptimo, a la vez que aumenta el ruido durante la marcha del ventilador.

■ Los tubos o mangueras para la tubería de escape deben ser de material antiinflamable.

Preparar el techo

■ El techo debe ser horizontal y presentar la capacidad de porte necesaria.

■ La profundidad de las perforaciones deben corresponder a la longitud de los tornillos. Los tarugos deben estar firmemente ajustados.

■ Los tornillos y tarugos que forman parte del volumen de entrega son adecuados para paredes macizas. Para otros tipos de construcción (p. ej. fibrocemento, ladrillos huecos) deben utilizarse elementos de sujeción adecuados a los mismos.

Montaje

- 1 Atornillar el módulo de control o bien de iluminación mediante 6 tornillos sobre el módulo de filtrado. Orientar los módulos mediante los 2 tornillos de ajuste B.
- 2 Montar previamente el cuadro para el techo.
- 3 Sujetar 4 varillas roscadas – M8 – con las tuercas y contratueras correspondientes en el cuadro para el techo.
- 4 Marcar las posiciones de los tornillos en el techo mediante la plantilla que forma parte del volumen de entrega. Practicar 4 orificios con un Ø de 8 mm y una profundidad de 80 mm para las sujeciones e introducir los tarugos a dejándolos a flor de la superficie del techo. Sujetar la parte superior de la armadura portante con 4 tornillos en el techo.

5 Advertencia

Según la situación de montaje, previamente al montaje de la sujeción en el techo, deberán instalarse las conexiones eléctricas para el ventilador A, hacia los módulos B y la red eléctrica C.

⚠ Por razones de seguridad, la cobertura adicional en el tomacorrientes deberá estar siempre colocada.

Sujetar la ventilación de techo en las varillas roscadas con las tuercas y las contratueras.

Ajustar aquí las tuercas solo ligeramente, a fin de evitar daños en el cuadro.

Conexión eléctrica

¡Peligro de descargas eléctricas!

debido a un cable de conexión defectuoso. No quebrar o presionar el cable de conexión durante la instalación.

Los datos de conexión necesarios se encuentran en la chapa de características en el interior del equipo. Para ello debe desmontarse el filtro de grasa de metal.

Longitud de las líneas de montaje: aprox. 1,30 m

Este equipo cumple con las determinaciones de eliminación de perturbaciones electromagnéticas de la UE.

Este equipo debe conectarse exclusivamente a un toma-corriente con toma de tierra de protección adecuadamente instalada.

El tomacorrientes de protección deberá instalarse en la inmediaciones del módulo de control.

■ Es conveniente que el toma-corriente con toma de tierra de protección sea alimentado por un circuito independiente.

■ Si el toma-corriente del caso queda inaccesible después de la instalación del equipo, deberá preverse un dispositivo disyuntor como en el caso de una conexión fija.

En caso de una conexión fija requerida, debe instalarse un interruptor multipolar (conmutador de protección de potencia, fusible y disyuntor) con una distancia entre contactos de un mín. de 3 mm. La conexión fija debe efectuarla personal especializado en electricidad.

Se reserva el derecho de modificaciones en la construcción dentro del marco del desarrollo técnico.

pt

Segurança técnica

O exaustor saiu de fábrica em perfeitas condições. No entanto, deverá verificar o aparelho antes da montagem relativamente a danos visíveis. Se o aparelho apresentar danos, não deve ser colocado em funcionamento!

Se o cabo de ligação do exaustor estiver danificado, ele tem que ser substituído pelo fabricante, pelos seus Serviços Técnicos ou por pessoal qualificado devidamente autorizado, para se evitarem situações de perigo.

A montagem (incluindo a ligação eléctrica), manutenção ou reparação do exaustor só podem ser executadas por pessoal especializado.

Em qualquer situação o exaustor tem que ser desligado da corrente, retirando a ficha da tomada ou desligando o dispositivo de segurança!

Tem que ser garantida a acessibilidade para manutenção e reparação.

Na montagem embutida do exaustor numa altura correspondente, tem que ser garantido o acesso, por exemplo dum escadote

Devido a uma montagem, manutenção ou reparação deficiente, podem resultar perigos graves para o utilizador, pelos quais o fabricante não pode ser responsabilizado.

Alterações técnicas ou mecânicas são perigosas e não devem ser efectuadas!

Elas podem provocar falhas no funcionamento do exaustor.

Indicações gerais

Este aparelho deve ser instalado no tecto da cozinha ou num tecto inclinado suficientemente resistente.

As superfícies do aparelho são sensíveis. Evitar danos durante a instalação.

Indicações de segurança

Perigo de vida, perigo de envenenamento!

Devido a gases de combustão reaspirados. Nunca operar o aparelho na função de exaustão de ar simultaneamente com um aparelho de queima dependente do ar ambiente, se a renovação do ar ambiente fresco não for suficiente.

Aparelhos de queima dependentes do ar ambiente (p. ex., aparelhos de aquecimento central, esquentadores e outros aparelhos para aquecimento de água de funcionamento a gás, óleo, madeira ou carvão) recebem o ar necessário para a combustão do local da instalação e conduzem os gases de escape através dum instalação de exaustão (p. ex., chaminé) para o exterior.

Em ligação com um exaustor em funcionamento é retirado da cozinha e dos locais adjacentes ar ambiente – sem suficiente ar fresco forma-se uma depressão. Gases extremamente venenosos da chaminé ou dum canal de exaustão fazem retorno e são aspirados de volta para dentro dos espaços habitáveis

■ Tem, por isso, que ser providenciada suficiente reposição de ar fresco.

■ Uma caixa mural para admissão de ar fresco/exaustão de gases de escape só por si não garante o respeito pelo valor limite permitido.

Um funcionamento livre de perigo só é possível se a depressão no local de instalação do aparelho de queima não ultrapassar 4 Pa (0,04 mbar). Isto pode ser conseguido se através de aberturas não fecháveis, por exemplo, em portas, janelas, em ligação com uma caixa mural para admissão de ar fresco/exaustão de gases de escape ou através de outras medidas técnicas, o ar fresco necessário para a combustão puder ser renovado.

Em todo o caso, é preferível pedir conselho à entidade local responsável pela ventilação de edifícios que pode avaliar a composição global da ventilação da casa e poderá aconselhar as medidas adequadas para uma boa ventilação.

Se o exaustor trabalhar exclusivamente na função de circulação de ar, o funcionamento é possível sem qualquer limitação.

⚠ Perigo de incêndio!

devido ao voo de faíscas. Instalar o aparelho sobre um fogão para combustíveis sólidos (p.ex. madeira ou carvão), somente se existir no local uma cobertura fechada e não retirável.

Para a instalação têm que ser respeitadas as normas sobre construção em vigor, bem como as normas das entidades locais distribuidoras de electricidade e de gás.

⚠ Perigo de choque eléctrico!

através do cabo eléctrico danificado. Não dobrar nem entalar o cabo eléctrico durante a instalação.

⚠ Perigo de ferimentos!

devido a arestas aguçadas durante a instalação. Durante a instalação do aparelho usar sempre luvas de protecção.

⚠ Perigo de ferimentos!

devido a queda do aparelho. Todos os parafusos de retenção e capas de retenção têm que ser montados de forma fixa.

Medida dos tubos

Indicação: O fabricante do aparelho não assume qualquer responsabilidade em garantia sobre reclamações que são atribuídas à dimensão dos tubos.

■ O aparelho atinge a sua potência optimizada através dum tubo de exaustão de ar curto, rectilíneo e com um diâmetro tão grande quanto possível.

■ Através de tubos longos e com superfície rugosa, muitas curvas ou um diâmetro do tubo inferior a 150 mm, a potência de aspiração optimizada não é conseguida e o ruído do ventilador é mais forte.

■ Os tubos ou as manguieras para assentar a tubagem de exaustão têm que ser dum material não combustível.

Preparação do tecto

■ O tecto tem que ser plano, horizontal e tem que ser suficientemente resistente.

■ A profundidade dos furos tem que corresponder ao comprimento dos parafusos. As buchas têm que possuir uma fixação segura.

■ Os parafusos e buchas anexos são indicados para uma alvenaria maciça. Para outras construções (p. ex. Placas de gesso para remodelação de interiores, betão poroso, tijolos porosos para remodelação de interiores), têm que ser utilizados materiais de fixação correspondentes.

Montagem

- 1 Aparafusar o módulo de comando ou o módulo de iluminação com 6 parafusos no módulo de filtros. Alinhar os módulos com os 2 parafusos de ajuste B.
- 2 Montar previamente a armação do tecto.
- 3 Fixar 4 tirantes roscados correntes no mercado – M8 – com porcas e contraporcas na armação do tecto.
- 4 Com o auxílio do molde anexo assinalar as posições para os parafusos no tecto. Fazer quatro furos com Ø 8 mm e profundidade de furo de 80 mm para as fixações e introduzir as buchas à face. Fixar a armação do tecto com 4 parafusos no tecto.

5 Indicação

Conforme a situação da montagem, antes da fixação no tecto, têm que ser efectuadas as ligações eléctricas para o ventilador A, para os módulos B e para a corrente de rede assim, como para as tubagens.

⚠ A cobertura adicional da ficha tem que estar sempre colocada por razões de segurança.

Fixar a ventilação do tecto nos tirantes roscados com porcas e contraporcas.

Neste caso, apertar as porcas suavemente para se evitarem danos na armação.

Ligação eléctrica

⚠ Perigo de choque eléctrico!

através do cabo eléctrico danificado. Não dobrar nem entalar o cabo eléctrico durante a instalação.

Os dados necessário sobre ligação encontram-se na placa de características no espaço interior do aparelho, para isso, desmontar o filtro metálico de gorduras.

Comprimento do cabo eléctrico: ca. 1,30 m

Este aparelho corresponde às determinações UE sobre supressão de interferências.

Este aparelho tem, obrigatoriamente, que ser ligado a uma tomada com contacto de segurança instalada em conformidade com as normas em vigor.

A tomada com contacto de segurança tem que ser montada directamente na proximidade do módulo de comando.

■ A tomada com contacto de segurança deve estar ligada a um circuito de corrente próprio.

■ Se a tomada com contacto de segurança, depois do aparelho instalado, não ficar acessível, tem que ser disponibilizado um dispositivo de corte de ligação eléctrica, como acontece numa ligação fixa.

Numa ligação estacionária tem que existir na instalação um interruptor omipolar de corte de ligação (interruptor automático, dispositivos de segurança e contactores) com, pelo menos 3 mm de abertura de contactos. A ligação fixa só pode ser efectuada por um electricista credenciado.

São reservadas alterações de construção no âmbito do desenvolvimento técnico.

Teknisk säkerhet

När spisfläkten lämnade fabriken var den felfri. Kontrollera ändå före installationen att produkten inte uppvisar några synliga skador. Är produkten skadad får den inte användas!

Om spisfläktens anslutningsledning skadas måste den bytas ut av tillverkaren, service eller annan lika kvalificerad person. Detta för att förebygga fara.

Montering (inklusive elektrisk anslutning), underhåll eller reparation av spisfläkten får endast utföras av fackkunnig. Gör först alltid spisfläkten strömlös genom att dra ut stickkontakten ur vägguttaget eller genom att vrida ur säkringen!

Produktens alla detaljer måste vara tillgängliga för service och reparation.

I samband med att fläkten monteras måste den gå att nå på rätt höjd t.ex. Genom att en steg finns tillgänglig.

Felaktig installation, felaktigt underhåll och felaktig reparation kan för användaren innebära stor fara för vilken tillverkaren inte ansvarar.

Elektriska eller mekaniska förändringar beträffande konstruktionen är farliga och får inte göras. De kan även leda till att spisfläkten fungerar på fel sätt.

Allmänna anvisningar

Denna fläkt är avsedd att fästas i kökstag eller stabilt upphängt tak. Höljet är känsligt. Undvik att skada det i samband med monteringen.

Säkerhetsanvisningar

⚠ Livsfara, riak för förgiftning!

Pga att oförbrända gaser sugts tillbaka in i rummet. Använd aldrig fläkten i frånluftsdrift samtidigt med eldstad som är beroende av luften i rummet om det inte finns tillräcklig ventilation.

Eldstäder som är beroende av luften i rummet (t.ex. gas-, olje eller kolugn, varmvattenberedare) drar ut förbränningsluften ur det utrymme där de är uppställda och leder avgaserna genom en avgasanläggning (t.ex. skorsten) ut i det fria.

I förbindelse med en påslagen spisfläkt dras då rumsluften ut ur kök och omkringliggande rum – och när det inte längre finns tillräcklig mängd förbränningsluft uppstår ett undertryck. Giftiga gaser sugts då tillbaka in i bostaden från skorstenen eller rökgången.

- Det måste därför alltid finnas tillräcklig mängd förbränningsluft.

- Enbart ett hål i väggen för tilluft och frånluft är inte tillräckligt för att värdena ska hamna inom tillåtna gränser.

Det är ingen fara om undertrycket i det rum där eldstäderna står inte överskrider 4 Pa (0,04 mbar).

Detta kan man uppnå om förbränningsluften leds genom öppningar som inte går att stänga, t.ex. i dörrar, fönster och i kombination med öppningar för tilluft/frånluft i väggar eller med andra tekniska åtgärder, som sörjer för att det finns tillräcklig mängd förbränningsluft för respektive eldstad.

Rådgör alltid med ansvarig sotare som kan bedöma husets totala behov och föreslå lämpliga åtgärder beträffande ventilationen.

Om du använder spisfläkt med kolfilter gäller inte ovanstående reservationer.

⚠ Brandrisk!

pga. gnistor. Produkten får endast monteras över eldstad för fasta bränslen (t.ex. trä eller kol) om eldstaden har ett slutet, ej avtagbart lock.

Gällande byggnadsföreskrifter och lokala föreskrifter beträffande gas och el måste åtföljas i samband med monteringen.

⚠ Risk för elektriska stötar!

om en elektrisk kabel skadats. Vik inte och kläm inte heller anslutningskabeln under installationen.

⚠ Skaderisk!

i samband med monteringen då kanterna är vassa. Bär alltid skyddshandskar under monteringen.

⚠ Skaderisk!

om spisfläkten skulle ramla ner. Alla säkringsskruvar och proppar till säkringsskruvar måste sitta fast ordentligt.

Kanalmått

Obs! För reklamationer som kan hänföras till hur kanalen dragits och dess utförande har tillverkaren av produkten inget ansvar.

- Produkten fungerar mest effektivt med en kort, slät imkanal med så stor diameter som möjligt på rör.

- Långa, icke släta frånluftsror, många böjar eller rördiameter som understiger 150 mm gör att effekten inte blir optimal samtidigt som bullret ökar.

- Kanaler och slangar som används för att dra imkanalen måste vara av icke brännbart material.

Förberedelser i taket

- Taket måste vara plant, vågrätt och tillräckligt bärkraftigt.

- Var noga med att borrhålens djup motsvarar skruvarnas längd. Kontrollera att plugg sitter fast ordentligt.

- Bifogade skruvar och plugg är avsedda för massiva väggar. Om väggen har annan konstruktion (t.ex. gips, porbetong, poroton tegelblock), använd lämpligt fästmedel.

Montering

- 1 Skruva fast styrmodulen resp. belysningsmodulen med 6 skruvar i filtermodulen.
Justera modulerna så att de sitter vårätt med hjälp av de 2 justerskruvarna B.
- 2 Förmontera den omgivande ramen.
- 3 Fäst 4 i handeln vanligt förekommande gängstänger – M8 – i ramen med muttrar och stoppmuttrar.
- 4 Markera skruvarnas lägen i taket med hjälp av den bifogade mallen. Borra fyra hål Ø 8 mm med borrhjul 80 mm för fästena och trygg in plugg jäms med taket. Fäst ramen i taket med 4 skruvar.
- 5 **Obs**

Beroende på monterings-situationen måste förbindelserna till motor A, till modulerna B och till elnätet C samt kanalerna vara gjorda före monteringen.

⚠ Det extra skyddet vid elkontakten måste av säkerhetsskäl alltid sitta på plats.

Fäst fläkten i gängstavarna med muttrar och stoppmuttrar.

Dra inte åt muttrarna för hårt för att undvika att ramen skadas.

Elektrisk anslutning

⚠ Risk för elektriska stötar!

om en elektrisk kabel skadats. Vik inte och kläm inte heller anslutningskabeln under installationen.

Erforderliga anslutningsdata framgår av typskylten som syns inuti fläkten när du tar ut metallfettfiltret.

Anslutningsledningens längd: ca. 1,30 m

Denna produkt är avstörd enligt EU:s bestämmelser för radioavstörning.

Denna produkt får endast anslutas till ett jordat vägguttag förutsatt att detta installerats enligt gällande bestämmelser och att stickkontakten är skyddad genom jordning.

Det jordade uttaget måste placeras i styrmodulens omedelbara närhet.

■ Det jordade vägguttaget bör vara anslutet via en egen säkring.

■ Om det jordade uttaget inte längre går att nå sedan spisfläkten väl monterats, måste frånskiljare användas som vid fast anslutning.

Om fast anslutning krävs måste en allpolig frånskiljare (jordat uttag, jordfelsbrytare och säkringar) med en kontaktöppning om minst 3 mm användas. Endast behörig elektriker får utföra arbetet med fast anslutning.

Rätt till tekniska ändringar förbehålles.

da

Teknisk säkerhet

Emhætten har forladd fabriken i korrekt tillstånd. Kontroller alligevel emhætten för synliga skador, før den monteres. Emhætten må ikke tages i brug, hvis den er beskadiget!

Hvis tilslutningsledningen til emhætten er beskadiget, skal den udskiftes af fabrikanten, fabrikantens kundeservice eller lignende, kvalificeret person for at undgå fare.

Montering (inkl. elektrisk tilslutning), vedligeholdelse eller reparation af emhætten må kun gennemføres af en fagmand.

I hvert fald skal emhætten gøres strømløs ved at trække netstikket ud eller frakoble sikringen!

Tilgængeligheden for vedligeholdelse og reparation skal være sikret.

Når emhætten monteres i den ønskede højde, skal man sørge for at kunne nå hen i alle hjørner (f.eks. ved at have en stige ved hånden).

Fagligt ukorrekt montering, vedligeholdelse eller reparation kan udsætte brugeren for stor fare, som fabrikanten ikke bærer ansvaret for.

Ændringer på den elektriske eller mekaniske opbygning er farlige og må ikke foretages! De kan også føre til fejlfunktioner på emhætten.

Generelle henvisninger

Denne emhætte installeres i køkkenloftet eller i et stabilt nedhængt loft.

Emhættens overflader er sarte.

Undgå beskadigelser under installationsarbejdet.

Sikkerhedsoplysninger

⚠ Livsfare, forgiftningsfare!

på grund af tilbagesugning af forbrændingsgas. Brug aldrig produktet i aftræksdrift samtidigt med et rumluftafhængigt ildsted, hvis der ikke er sørget for tilstrækkelig ny luft.

Rumluftafhængige ildsteder (f.eks. gas-, olie-, træ- eller kuldrevende radiatorer, gennemstrømningsvandvarmere, varmtvandsboilere) henter deres forbrændingsluft fra opstillingsrummet og fører deres røggasser gennem et røggasanlæg (f.eks. en skorsten) og ud i det frie.

Er en emhætte tændt, suges luft ud af køkkenet og rummene ved siden af – uden tilstrækkelig ny luft opstår der et undertryk. Giftige gasser fra skorstenen eller aftrækskakten suges tilbage i boligen.

■ Der skal derfor altid sørges for tilstrækkelig ny luft.

■ En murkasse til ny luft/brugt luft alene sikrer ikke, at grænseværdien overholdes.

Der er ingen fare på færde, hvis undertrykket i det rum, hvor ildstedet befinder sig, ikke overskrider 4 Pa (0,04 mbar). Dette kan opnås ved at sørge for, at der i køkkenet findes åbninger, der ikke kan lukkes som f.eks. i døre, vinduer, i forbindelse med murkasse til ny luft/brugt luft eller andre tekniske foranstaltninger, således at den luft, der skal bruges til forbrændingen, kan strømme ind.

Rådgiv dig i hvert fald med din skorstensfejer, der kan vurdere hele ventilationssystemet i huset og informere dig om, hvilke foranstaltninger der skal træffes mht. udluftning.

Bruges emhætten udelukkende til recirkulation, kan den bruges uden begrænsninger.

⚠ Fare for brand!

som følge af gnistregn. Installer kun emhætten over et ildsted til faste brændstoffer (f.eks. træ eller kul), hvis den har et lukket, ikke aftageligt dæksel.

Til installationen skal de aktuelt gyldige byggeforskrifter og forskrifterne fra de lokale strøm- og gasforsynings-selskaber følges.

⚠ Fare for elektrisk stød!

hvis tilslutningsledningen er beskadiget. Undgå at tilslutningsledningen knækkes eller klemmes ind under installationen.

⚠ Fare for kvæstelser!

på grund af skarpe kanter under installationen. brug altid beskyttelseshandsker, når produktet installeres.

⚠ Fare for kvæstelser!

hvis emhætten falder ned. Alle sikringskruger og sikringskapper skal monteres fast.

Råmål

OBS: Produktfabrikanten fraskriver sig ansvaret for reklamationer, der skyldes rørforbindelsen.

■ Produktet når op på sin optimale ydelse med et kort, ligelinjet aftræksrør og en så stor rørdiameter som mulig.

■ Med lange, rå aftræksrør, mange rørbøjninger eller rørdiameterer under 150 mm opnås den optimale opsuigningskapacitet ikke; desuden støjer ventilatoren mere.

■ Rørene eller slangerne til aftræksrøret skal være af ikke brændbart materiale.

Loft forberedes

■ Loftet skal være lige, vandret og tilstrækkelig bæredygtig.

■ Borehullernes dybde skal passe til skruernes længde. Dyvlerne skal virkelig kunne holde til noget.

■ De vedlagte skruer og dyvler er egnet til massivt murværk. Til andre konstruktioner (f. eks. porebeton, poroton-mursten) skal der bruges tilsvarende fastgørelsesmidler.

Montering

1 Skru styremodulet eller lysmodulet fast til filtermodulet med 6 skruer. Juster modulet med de 2 justeringskruger B.

2 Formonter loftsrammen.

3 Fastgør de 4 almindelige gevindstænger – M8 – til loftsrammen med møtrikker og kontramøtrikker.

4 Tegn positionerne til skruerne i loftet ved hjælp af den vedlagte skabelon.

Bor fire huller med en diameter (Ø) på 8 mm og en boredybde på 80 mm til fastgørelserne, og tryk dyvlerne i, så de flugter med kanten

Fastgør loftsrammen til loftet med 4 skruer.

5 Bemærk

Afhængigt af monterings-situationen og før montering i loftet skal de elektriske forbindelser til ventilatoren A, modulet B og strømnettet C samt rørforbindelserne etableres.

⚠ Af sikkerhedstekniske grunde skal den ekstra afdækning altid være anbragt på stikket.

Fastgør loftsventilationen til gevindstængerne med møtrikker og kontramøtrikker.

Spænd kun møtrikkerne let for at undgå en beskadigelse af rammen.

Elektrisk tilslutning

⚠ Fare for elektrisk stød!

hvis tilslutningsledningen er beskadiget. Undgå at tilslutningsledningen knækkes eller klemmes ind under installationen.

De påkrævede tilslutningsdata findes på typeskiltet inde i emhætten (hertil skal metalfedtfilteret demonteres).

Længde på tilslutningsledning: ca. 1,30 m

Denne emhætte er i overensstemmelse med gældende EF-bestemmelser om radiostøj-dæmpning.

Denne emhætte må kun sluttes til en sikkerhedskontaktstikdåse, der er installeret efter de gældende bestemmelser.

Beskyttelseskontaktstikdåsen skal være anbragt i umiddelbar nærhed af styremodulet.

■ Beskyttelseskontaktstikdåsen skal være tilsluttet via en egen strømkreds.

■ Er beskyttelseskontaktstikdåsen ikke mere tilgængelig, når emhætten er installeret, skal der være en afbryderanordning lige som ved den faste tilslutning.

Ved en påkrævet fast tilslutning skal der i installationen være en flerpolet afbryder (ledningsbeskyttelseskontakt, sikringer og kontaktorer) med en kontaktåbning på mindst 3 mm.

Den faste tilslutning må kun udføres af en faglært elektrotekniker.

Der forbeholdes ret til konstruktionsændringer inden for den tekniske udviklings rammer.

no

Teknisk sikkerhet

Damphetten har forlatt fabrikken i lytefri tilstand. Kontroller allikevel apparatet før du monterer det for synlige skader. Dersom det er skadet, må det ikke tas i drift!

Dersom tilkopplingsledningen påviser skader, må den skiftes ut av produsenten, kundeservice eller en ellers kvalifisert person for å unngå fare.

Montering (inkl. elektrisk tilkopling), vedlikehold eller reparasjon av damphetten må kun foretas av en fagmann.

I alle tilfeller må damphetten gjøres strømløs ved å trekke ut støpselet eller slå av sikringen!

Det må sørges for tilgang for vedlikehold og reparasjoner.

Ved monteringen av damphetten i en tilsvarende høyde, må det sørges for god tilgjengelighet f. eks. ved en stige.

Ved ikke sakkyndig montering, vedlikehold eller reparasjon kan det oppstå stor fare for brukere. Produsenten er ikke ansvarlig for dette.

Forandringer på den elektriske eller mekaniske konstruksjonen er farlige og må ikke foretas!

De kan føre til feilfunksjoner på damphetten.

Generelle veiledninger

Dette apparatet blir hengt opp i taket på kjøkkenet eller i et stabilt opphengt tak.

Overflaten av apparatet er ømfintlig. Ved installasjonen må skader unngås.

Sikkerhetsveiledninger

⚠ Livsfare, fare for forgiftning!

på grunn av forbrenningsgass som blir suget tilbake. Apparatet må aldri drives med avluftsdrift dersom det samtidig finnes en åpen ild som er avhengig av luften i rommet, og dersom det ikke blir sørget for at det kommer nok luft inn i rommet.

Åpen ild som er avhengig av luften i rommet (f. eks. ovner som blir drevet med gass-, olje- tre eller kull, varmtvannsbeholder med gjennomløp, varmtvannsbereder) får luften sin fra rommet hvor de er montert og fører også avgass ut i det fri igjennom et avgassanlegg (f. eks. pipe)

I forbindelse med en dampchette blir luften tatt fra kjøkkenet og rommene i nærheten – og dersom det ikke blir sørget for tilstrekkelig friskluft, oppstår det et undertrykk. Giftige gasser fra pipen eller avluftssjakten blir dermed suget tilbake i rommet.

■ Det må derfor alltid sørges for at det er tilstrekkelig forsyning med frisk luft.

■ Det er ikke sikkert at en murkasse for innsuging/utsuging av luft er tilstrekkelig for at grenseverdien overholdes.

En drift uten fare er kun mulig dersom undertrykket i rommet der ovnen er plassert ikke overskrider 4 Pa (0,04 mbar). Dette kan oppnås dersom den luften som trenges for forbrenningen kan strømme inn igjennom åpninger som ikke kan lukkes, f. eks. dører, vinduer, i forbindelse med en murkasse for innsuging/utsuging eller andre tekniske tiltak.

Du bør i alle tilfeller rådføre deg med feiermesteren på stedet som kan vurdere hele ventilasjonssituasjonen i huset og som kan gi forslag hva slags tiltak som må treffes for å finne fram til de passende tiltak for ventilasjonen i huset ditt.

Dersom dampheten kun skal brukes med sirkulasjonsluft, er driften mulig uten innskrenkninger.

⚠ Fare for brann!

på grunn av gnister. Apparatet må kun installeres over en komfyr for faste brennstoffer (f. eks. tre eller kull), dersom det finnes en lukket avdekning som ikke kan tas av.

For installasjonen må det tas hensyn til de aktuelle gyldige byggeforskrifter og forskriftene fra strøm- og gassforsyningen på stedet.

⚠ Fare for strømstøt!

ved skade på strømkabelen. Strømkabelen må ikke knekkes eller klemmes inn under installasjonen.

⚠ Fare for skade!

på grunn av skarpe kanter under installasjonen av apparatet, må du alltid bruke vernehansker.

⚠ Fare for skade!

dersom apparatet faller ned. Alle sikringsskruene og sikringskappene må være fast montert.

Mål på rørene

Henvisning: Produsenten overtar ingen garanti for reklamasjoner som kan tilbakeføres til rørstrekningen.

■ Apparatet oppnår sin optimale effekt dersom det monteres et kort, rett avluftsør som har en stor rørdiameter.

■ Ved bruk av lange, ru avluftsør, mange buer på røret eller en diameter som er mindre enn 150 mm, blir det ikke oppnådd en optimal utsugingseffekt og det oppstår også mere støy fra viften.

■ Rørene eller slangene for opplegg av avluftsledningen må være av material som ikke er brennbar.

Forberedelse av taket

■ Taket må være plant, vannrett og må ha tilstrekkelig bærekraft.

■ Dybden på borehullene må tilsvare lengden på skruene. Hylsene må sitte godt fast.

■ De vedlagte skruene og hylsene er egnet for massivt murverk. For andre konstruksjoner (f.eks. gipsplater, porebetong, poroton murstein) må det brukes tilsvarende festemiddel.

Montasje

- 1 Styremodulen hhv. lysmodulen skrues til filtermodulen med 6 skruer. Modulene innrettes med de 2 justeringsskruene.
- 2 Takrammen monteres på forhånd.
- 3 4 vanlige gjengeskrue som fåes i handelen – M8 – festes med mutter og kontramutter til takrammen.
- 4 Med hjelp av vedlagte sjablon tegnes posisjonen for skruene i taket. Bor fire hull med Ø 8 mm og boredybde på 80 mm for feste og trykk inn ekspansjonshylsene. Takrammen festes med 4 skruer til taket.
- 5 **Henvisning**

Alt etter monterings situasjonen må den elektriske forbindelsen til viften A, til modulene B og til strømmettet C foretas før takfestet.

⚠ Den ekstra avdekkingen ved støpselet må av sikkerhetsgrunner alltid være satt på.

Ventilasjonen i taket festes til gjengeskruene med mutter og kontramutter.

Mutrene skrues kun lett på for å unngå skade på rammen.

Elektrisk tilkoping

⚠ Fare for strømstøt!

ved skade på strømkabelen. Strømkabelen må ikke knekkes eller klemmes inn under installasjonen.

De nødvendige tilkopplingsdata står på typeskiltet på innsiden av apparatet. For dette må metall fettfilteren demonteres.

Lengde på tilkopplingsledningen: ca. 1,30 m.

Dette apparatet tilsvare EU bestemmelsene om fjerning av radiostøy.

Dette apparatet må kun tilkoples en forskriftsmessig installert jordet kontakt.

Vernekontakten må befinne seg i umiddelbar nærhet av styremodulen.

■ Den jordete kontakten bør tilkoples via en egen strømkrets.

■ Dersom den jordete kontakten etter monteringen ikke lenger er tilgjengelig, må det installeres en skilleinnretning slik som ved den faste tilkoplingen.

Dersom det er nødvendig med en fast installasjon, må det finnes en flerpolet skillebryter (bryter for vern av ledningen, sikring og vern) med minst 3 mm kontaktåpningen. Kun en elektrofagmann må utføre den faste tilkoplingen.

Endringer i konstruksjonen innenfor rammen av den tekniske utviklingen forbeholdes.

fi

Tekninen turvallisuus

Liesituulettimen lähtee tehtaalta moitteettomassa kunnossa. Tarkista kuitenkin ennen asennusta, onko se mahdollisesti vaurioitunut matkalla. Jos laite on vioittunut, sitä ei saa ottaa käyttöön!

Jos liesituulettimen liitäntäjohto vioittuu, sen saa turvallisuusyriä vaihtaa vain valmistaja, valtuutettu huoltoliike tai vastaavat asennusoikeudet omaava henkilö.

Liesituulettimen asennuksen (mukaan lukien sähköliitännän), huollon tai korjaukset saa suorittaa vain valtuutettu kodinkoneasentaja. Liesituulettimen on tehtävä jännitteettömäksi ennen huoltotoimenpiteitä tai asennusta irrottamalla pistotulppa pistorasiasta tai irrottamalla sulake tai kytkemällä sitä vastaava automaattisulake pois päältä!

Huolto- ja korjauskohteisiin tulee olla esteetön pääsy.

Kun liesituulettimen asennetaan korkealle, tulee paikalla olla esim. tikkaat, jotka mahdollistavat pääsyn laitteelle.

Ammattitaidottomasti tehty asennus, huolto tai korjaus saattaa aiheuttaa laitteen käyttäjälle vakavia vaaratilanteita, joiden aiheuttamista vahingoista valmistaja ei vastaa.

Sähkö- tai mekaanisiin laitteisiin kohdistuvat muutokset ovat vaarallisia eikä niitä saa tehdä!

Ne saattavat aiheuttaa myös liesituulettimen virhetoimintoja.

Yleiset ohjeet

Liesituulettimen on tarkoitettu asennettavaksi keittiön kattoon tai tukevaan alaslaskettuun kattorakenteeseen.

Liesituulettimen pinnat vahingoittuvat helposti. Varo vahingoittamasta arkoja pintoja.

Turvallisuusohjeet

⚠ Hengenvaara, myrkytysvaara!

palokaasujen palautuessa takaisin huoneeseen. Kun laite on hormiin liitettävä, älä käytä sitä samanaikaisesti huoneilmaa tarvitsevan tulisijan kanssa, jolle tuloilman saanti ole riittävä.

Esimerkiksi kaasu-, öljy-, puu- tai hiilikäyttöiset lämmityslaitteet, vedenlämmittimet ja lämminvesivaraajat ovat tulisijoja, jotka tarvitsevat huoneilmaa palamiseen ja joiden palokaasut johdetaan hormin kautta ulkoilmaan.

Samanaikaisessa käytössä liesituulettimen kanssa liesituulettimen imee ilmaa keittiöstä ja viereisistä huoneista – ilman riittävää tuloilmaa huoneeseen tulee alipaine. Myrkylliset kaasut ohjautuvat savupiipusta tai hormista takaisin oleskelutiloihin.

■ Muista sen vuoksi aina huolehtia riittävästä tuloilman saannista.

■ Seinään asennettu tuloilma-/poistoilmahormi ei yksinään takaa raja-arvojen pysymistä sallituissa rajoissa.

Vaaraton toiminta on mahdollista vain silloin, kun alipaine on korkeintaan 4 Pa (0,04 mbar) huoneessa, jossa tulisija sijaitsee. Tähän päästään, kun palamiseen tarvittavaa ilmaa voi aina virrata avoimien aukkojen kautta, joita on esim. ovissa, ikkunoissa, tulo- ja poistoilman liitännöissä, tai ilmanvirtaus on järjestetty muita teknisiä toimenpiteitä käyttäen.

Tiedustele asiaa paikalliselta nuohoojalta, koska tilannetta arvioitaessa on aina huomioitava asunnon ilmastoinnin kokonaisratkaisu. Häneltä saat asiantuntevia neuvoja ilmanvaihdon toteuttamiseksi.

Jos liesituulettimen käytetään vain huoneilmaan palauttavana, on käyttö mahdollista rajoituksitta.

⚠ Palovaara!

kipinöinnin johdosta. Liesituulettimen saa asentaa kiinteillä polttoaineilla toimivien (esim. puu- tai hiililämmitteisten) liesien yläpuolelle vain, kun liesi on varustettu suljetulla kiinteällä kannella.

Asennettaessa tulee noudattaa voimassa olevia rakennusmääräyksiä ja paikallisen sähkö- ja kaasulaitoksen määräyksiä.

⚠ Sähköiskun vaara!

liitäntäjohtoon ollessa viallinen. Varo ettei liitäntäjohto taivu jyrkälle mutkalle tai jää puristuksiin asennuksen aikana.

⚠ Loukkaantumista vaara!

terävien reunojen johdosta asennuksen aikana. Käytä aina suojakäsineitä laitteen asentamisen aikana.

⚠ Loukkaantumista vaara!

Varo, että laite ei pääse putoamaan. Kiinnitä kaikki varmuusruuvit ja suojatulpat kunnolla paikoilleen.

Hormiputkien mitat

Ohje: Laitteen valmistaja ei ole vastuussa putkiosuuden toteuttamisesta aiheutuvista reklamaatioista.

■ Liesituulettimen teho on optimaalinen, kun poistoilmaputki on lyhyt ja suora ja putken halkaisija mahdollisimman suuri.

■ Jos käytetään pitkiä, karkeapintaisia poistoilmaputkia, paljon mutkia tai halkaisijaltaan pieniä putkia (alle 150 mm), teho pienenee ja samalla tuulettimen ääni lisääntyy.

■ Poistoilman johtamiseen saa käyttää vain putkia tai letkuja, jotka ovat palamatonta materiaalia.

Katon alkuvalmistelut

■ Katon tulee olla tasainen ja vaakasuora sekä kestää tuulettimen paino.

■ Varmista, että porattujen reikien syvyys vastaa ruuvien pituutta ja että kiinnitystulpat on kiinnitetty kunnolla.

■ Oheiset ruuvit ja tulpat on tarkoitettu massiiviselle tiiliseinälle. Jos rakenne on muuta materiaalia (esim. Rigips-levy, kevytbetoni, Poroton-kennotiili), käytä siihen sopivia kiinnitystarvikkeita.

Asennus

- 1 Kiinnitä ohjausmoduuli tai valomoduuli 6 ruuvilla suodatinmoduuliin Suorista moduulit 2 säätöruuvilla B.
- 2 Asenna kattokehikko.
- 3 Kiinnitä 4 tavallista kierretankoa – M8 – kattokehikkoon muttereilla ja vastamuttereilla.
- 4 Merkitse kattoon ruuvien paikat oheisen asennusmallin avulla. Poraa kiinnittimiä varten neljä reikää (Ø 8 mm ja syvyys 80 mm) ja paina tulpat reikiin niin, että ne ovat samassa tasossa. Kiinnitä kattokehikko kattoon 4 ruuvilla.

5 Ohje

Asennustilanteen mukaan on ennen kattokiinnitystä tehtävä sähköliitännät tuuletinmoottoriin A, moduuleihin B ja sähköverkkoon C sekä hormiliitännät.

⚠ Pistotulpan lisäsuojan tulee turvallisuuksyistä olla aina paikallaan.

Kiinnitä kattotuuletin kierretankoihin muttereilla ja vastamuttereilla.

Kiristä mutterit vain kevyesti kehikon vioittumisen välttämiseksi.

Sähköliitäntä

⚠ Sähköiskun vaara!

Liitäntäjohdon ollessa viallinen. Varo ettei liitäntäjohto taivu jyrkälle mutkalle tai jää puristuksiin asennuksen aikana.

Liitäntätiedot löytyvät liesituulettimen sisäpuolelle kiinnitetystä tyyppikilvestä, irrota ensin metalliset rasvasuodattimet.

Liitäntäjohdon pituus: n. 1,30 m

Laite on radiohäiriösuojattu EY-määräysten mukaisesti.

Laitteen saa liittää vain määräysten mukaisesti asennettuun suojakosketinpistorasiaan.

Asenna suojakosketinpistorasia ohjausmoduulin välittömään läheisyyteen.

■ Suojakosketinpistorasia tulee liittää sähköverkkoon oman virtapiiriin kautta.

■ Jos suojakosketinpistorasiaan ei laitteen asennuksen jälkeen enää pääse käsiksi, tulee asennuspaikka suojata riittävän tehokkaalla johdonsuojakatkaisijalla tai sulakkeella kuten puolikiinteässä sähköliitännässä.

Kun liitäntä on puolikiinteä, tulee asennuspaikka suojata riittävän tehokkaalla johdonsuojakatkaisijalla tai sulakkeella. Puolikiinteän liitännän saa tehdä vain sähköasentaja.

Pidätetään oikeudet rakennemuutoksiin teknisen tuotekehittelyn puitteissa.

CS

Technická bezpečnost

Odsavač par opustil závod v bezvadném stavu. Před montáží však spotřebič přesto zkontrolujte na viditelná poškození. Je-li poškozen, nesmíte jej namontovat nebo instalovat!

Bude-li připojovací kabel odsavače par poškozen, musí být vyměněn výrobcem, jeho zákaznickým servisem nebo podobně kvalifikovanou osobou, aby se zabránilo ohrožení.

Montáž (včetně elektrického připojení), údržbu nebo opravu odsavače par smí provádět pouze odborná síla.

V každém případě se odsavač par musí uvést vytažením síťové zástrčky nebo vypnutím pojistkového automatu do beznapětového stavu!

Pro údržbu a opravy musí být zaručena přístupnost.

Při montáži odsavače par v odpovídající výšce musí být zaručena přístupnost, např. přichystáním žebříku.

Neodbornou montáží, údržbou nebo opravou mohou vzniknout pro uživatele vážná nebezpečí, za která výrobce neručí.

Změny elektrické nebo mechanické konstrukce jsou nebezpečné a nesmí se provádět!

Mohou také vést k chybným funkcím odsavače par.

Všeobecné pokyny

Tento spotřebič se instaluje na strop kuchyně nebo stabilně zavěšený strop.

Povrch spotřebiče je choulostivý. Při instalaci zabraňte poškození.

Bezpečnostní pokyny

⚠ Nebezpečí ohrožení života, nebezpečí otravy!

zpětně nasátými spaliny. Nikdy neprovozujte odsavač par v provozu s odvětráním současně s topeništěm závislém na vzduchu v místnosti, není-li postaráno o dostatečné přívádění vzduchu.

Topeniště závislá na vzduchu v místnosti (např. topidla na plyn, olej, dřevo nebo uhlí, průtokové ohřivače, ohřivače vody) odebírají spalovací vzduch z místnosti instalace a odvádějí spaliny kouřovodem ven.

Ve spojení se zapnutým odsavačem par bude z kuchyně a sousedních místností odebírán vzduch – bez dostatečného přívádění vzduchu vznikne podtlak. Jedovaté plyny z komína nebo odsávací šachty budou zpětně nasávané do obytných prostorů.

■ Musí být proto vždy postaráno o dostatečný přívod vzduchu.

■ Samotná teleskopická stěnová průchodka příváděného/odváděného vzduchu nezajistí dodržení mezní hodnoty.

Bezpečný provoz je možný pouze tehdy, nepřekročí-li podtlak v místnosti instalace topeniště 4 Pa (0,04 mbar). Lze toho dosáhnout tím, když neuzavíratelnými otvory, např. ve dveřích, oknech ve spojení s teleskopickými stěnovými průchodkami příváděného/odváděného vzduchu nebo prostřednictvím jiných technických opatření, může dodatečně proudit vzduch potřebný ke spalování.

K posouzení si k tomu přizvěte v každém případě příslušného kominického mistra, který může posoudit celkový větrací systém domu a navrhnout Vám vhodná opatření k větrání.

Bude-li odsavač par výhradně používán v provozu s cirkulací vzduchu, je provoz možný bez omezení.

⚠ Nebezpečí požáru!

létajícími jiskrami. Nainstalujte spotřebič nad topeništěm na pevná paliva (např. dřevo nebo uhlí) pouze tehdy, je-li k dispozici uzavřený, nesnímatelný kryt.

Při instalaci se musí dodržovat aktuálně platné stavební předpisy a předpisy místních zásobovatelů elektrickou energií a plynem.

⚠ Nebezpečí úrazu elektrickým proudem!

poškozeným přípojovacím kabelem. Během instalace přípojovací kabel nepřelamujte nebo nepřiskřípněte.

⚠ Nebezpečí poranění!

ostrými hranami během instalace. Během instalace spotřebiče vždy noste ochranné rukavice.

⚠ Nebezpečí poranění!

vlivem spadnutí spotřebiče. Musí se pevně namontovat všechny pojistné šrouby a pojistné kloboučky.

Rozměry potrubí

Upozornění: Na reklamace, které se vztahují na potrubní úsek, nepřevzme výrobce spotřebiče žádnou záruku.

■ Spotřebič dosáhne svého optimálního výkonu s krátkým, přímým větracím potrubím a pokud možno velkým průměrem potrubí.

■ Vlivem dlouhého drsného větracího potrubí, mnoha oblouků nebo průměrů potrubí, která jsou menší než 150 mm, se nedosáhne optimálního odsávacího výkonu a hlučnost ventilátoru bude větší.

■ Potrubí nebo hadice k položení odvětrávacího vedení musí být z nehořlavého materiálu.

Příprava stropu

■ Strop musí být rovný, vodorovný a mít dostatečnou nosnost.

■ Hloubka vyvrtaných děr musí odpovídat délce šroubů. Hmoždinky musí mít pevné držení.

■ Přiložené šrouby a hmoždinky jsou vhodné pro masivní zdivo. Pro jiné konstrukce (např. sádkarton, pórobeton, porotonové cihly) se musí použít odpovídající upevňovací prostředky.

Montáž

1 Přišroubujte 6 šrouby řídicí modul event. osvětlovací modul na filtrační modul.

Srovnejte moduly 2 seřizovacími šrouby B.

2 Předmontujte stropní rám

3 Upevněte maticemi a přítužnými maticemi 4 závitové tyče (běžné v prodeji) – M8 – na stropní rám.

4 Pomocí přiložené šablony označte na stropu polohy šroubů.

Pro uchycení vyvrtejte čtyři díry o Ø 8 mm a hloubce vrtání 80 mm a zatlačte do nich v jedné rovině se stropem hmoždinky.

Upevněte stropní rám 4 šrouby na strop.

5 Upozornění

Podle montážní situace se před uchycením na strop musí zhotovit elektrická připojení k ventilátoru A, k modulům B a k elektrické síti C jakož i potrubní spoje.

⚠ Z bezpečnostních důvodů musí být na zástrčce vždy namontován přídatný kryt.

Upevněte maticemi a přítužnými maticemi stropní větrání na závitové tyče.

Přitom matice jenom lehce utáhněte, aby se zabránilo poškození rámu.

Elektrické připojení

⚠ Nebezpečí úrazu elektrickým proudem!

poškozeným přípojovacím kabelem. Během instalace přípojovací kabel nepřelamujte nebo nepřiskřípněte.

Potřebné přípojovací údaje jsou uvedené na typovém štítku ve vnitřním prostoru spotřebiče, k tomuto účelu demontujte kovový tukový filtr.

Délka přípojovacího kabelu: cca 1,30 m

Tento spotřebič odpovídá ES směnicím pro rádiové odrušení.

Tento spotřebič se smí připojit pouze do předpisově nainstalované síťové zásuvky s ochranným kontaktem.

Zásuvka s ochranným kontaktem musí být umístěná v bezprostřední blízkosti řídicího modulu.

■ Síťová zásuvka s ochranným kontaktem by měla být připojena na vlastní elektrický okruh.

■ Jestliže po montáži spotřebiče již není síťová zásuvka s ochranným kontaktem přístupná, musí být k dispozici odpojovač jako u pevného připojení.

Při potřebném pevném připojení musí být v instalaci k dispozici všepólový odpojovač (jističe vedení, pojistky a stykače) s min. rozvěvením kontaktů 3 mm. Pro údržbu a opravy musí být zaručena přístupnost.

Konstrukční změny v rámci technického vývoje zůstávají vyhrazeny.

el

Τεχνική ασφάλεια

Ο απορροφητήρας κουζίνας εγκατέλειψε το εργοστάσιο σε άριστη κατάσταση. Ελέγξτε ωστόσο τη συσκευή πριν την τοποθέτηση για εμφανείς ζημιές. Αν αυτή έχει πάθει ζημιά, δεν επιτρέπεται να τεθεί σε λειτουργία!

Αν έχει πάθει ζημιά το τροφοδοτικό καλώδιο του απορροφητήρα, αυτό πρέπει να αντικατασταθεί από τον κατασκευαστή, την υπηρεσία τεχνικής εξυπηρέτησης των πελατών του ή από παρόμοια καταρτισμένο πρόσωπο, ώστε να αποφεύγονται οι κίνδυνοι.

Η τοποθέτηση (συμπεριλαμβανομένης της ηλεκτρικής σύνδεσης), η συντήρηση ή επισκευή του απορροφητήρα επιτρέπεται να εκτελούνται μόνο από εξειδικευμένο προσωπικό. Σε κάθε περίπτωση ο απορροφητήρας πρέπει να απομονώνεται από το ρεύμα, βγάζοντας το φως από την πρίζα ή απενεργοποιώντας την ασφάλεια!

Η σύνδεση πρέπει να είναι προσβάσιμη για συντήρηση και επισκευή.

Σε περίπτωση εντοιχισμού του απορροφητήρα σε ανάλογο μήκος πρέπει να διασφαλίζεται η πρόσβαση, π.χ. με τη διάθεση σκάλας.

Με την μη σωστή τοποθέτηση, συντήρηση ή επισκευή μπορούν να προκύψουν σοβαρές ζημιές για τον χρήστη, για τις οποίες δεν φέρει την ευθύνη ο κατασκευαστής.

Αλλαγές της ηλεκτρικής ή της μηχανικής κατασκευής είναι επικίνδυνες και δεν επιτρέπεται να γίνουν!

Αυτές μπορούν να οδηγήσουν σε λανθασμένες λειτουργίες στον απορροφητήρα.

Γενικές υποδείξεις

Η εγκατάσταση της συσκευής αυτής γίνεται στο ταβάνι της κουζίνας ή σε σταθερή ψευδοροφή.

Οι επιφάνειες της συσκευής είναι ευαίσθητες. Αποφεύγετε τις ζημιές κατά την εγκατάσταση.

Υποδείξεις ασφαλείας

⚠ Κίνδυνος-Θάνατος, κίνδυνος δηλητηρίασης!

από επαναρροφούμενα αέρια καύσης. Μη λειτουργείτε τη συσκευή ποτέ στη λειτουργία απαγωγής ακάθαρτου αέρα ταυτόχρονα με εστία πυράς, εξαρτώμενη από τον αέρα του δωματίου, αν δεν έχετε προηγουμένως φροντίσει για επαρκή παροχή φρέσκου αέρα.

Οι εστίες πυράς που εξαρτώνται από τον αέρα του δωματίου (π.χ. θερμάστρες που λειτουργούν με αέριο, πετρέλαιο, ξύλο ή κάρβουνο, ταχυθερμαντές νερού, θερμοσίφωνες) τραβούν τον αέρα καύσης από τον χώρο τοποθέτησης και οδηγούν τα καυσαέρια μέσω εγκατάστασης απαγωγής καυσαερίων (π.χ. καπνοδόχος) στο ύπαιθρο.

Σε συνδυασμό με ενεργοποιημένο απορροφητήρα λαμβάνει χώρα απαγωγή αέρα από την κουζίνα και τα γειτονικά δωμάτια από την οποία χωρίς επαρκή παροχή φρέσκου αέρα προκύπτει υποπίεση.

Τα δηλητηριώδη αέρια επαναπορροφούνται από το τζάκι ή την καπνοδόχο μέσα στα δωμάτια του σπιτιού.

■ Γι' αυτό πρέπει να φροντίζετε πάντοτε για επαρκή παροχή αέρα.

■ Μόνο με πλαίσιο εντοιχισμού εισόδου/εξόδου αέρα δεν διασφαλίζεται η τήρηση της οριακής τιμής.

Ακίνδυνη λειτουργία είναι δυνατή, μόνον τότε, όταν η υποπίεση στον χώρο εγκατάστασης της εστίας πυράς δεν υπερβαίνει τα 4 Pa (0,04 mbar). Αυτό μπορεί να επιτευχθεί, όταν μέσω ανοιγμάτων που δεν κλείνουν, π.χ. σε πόρτες, παράθυρα, σε συνδυασμό με κουτί εντοιχισμού προσαγωγής/απαγωγής αέρα ή από άλλα τεχνικά μέτρα μπορεί να γίνεται συνεχής παροχή του για την καύση απαιτούμενου αέρα.

Σε κάθε περίπτωση συμβουλευτείτε τον αρμόδιο καπνοδοχοκαθαριστή, ο οποίος μπορεί να εκτιμήσει ολόκληρο το σύστημα αερισμού της οικίας σας και θα σας προτείνει τα κατάλληλα μέτρα για τον σωστό αερισμό.

Αν ο απορροφητήρας κουζίνας χρησιμοποιείται αποκλειστικά και μόνο στη λειτουργία ανακύκλωσης αέρα, τότε η λειτουργία είναι δυνατή χωρίς κανέναν περιορισμό.

⚠ Κίνδυνος πυρκαγιάς!

από σχηματισμό σπινθήρων. Εγκαταστήστε τη συσκευή πάνω από εστία πυράς για στερεά καύσιμα (π.χ. ξύλα ή κάρβουνα) μόνον τότε, όταν υπάρχει ένα κλειστό, μη αφαιρούμενο κάλυμμα. Για την εγκατάσταση πρέπει να τηρούνται οι επίκαιρα ισχύουσες δομικές προδιαγραφές και οι προδιαγραφές του τοπικών επιχειρήσεων παροχής ρεύματος και αερίου.

⚠ Κίνδυνος ηλεκτροπληξίας!

από χαλασμένο τροφοδοτικό καλώδιο. Κατά την εγκατάσταση μην τσακίζετε και μην μαγκώνετε το τροφοδοτικό καλώδιο.

⚠ Κίνδυνος τραυματισμού!

από αιχμηρές ακμές κατά την εγκατάσταση. την εγκατάσταση της συσκευής φοράτε πάντοτε προστατευτικά γάντια.

⚠ Κίνδυνος τραυματισμού!

από πτώση της συσκευής. Πρέπει να τοποθετηθούν γερά όλες οι βίδες και τα καπελάκια ασφάλισης.

Διαστάσεις σωλήνων

Υπόδειξη: Για προβλήματα, τα οποία οφείλονται στον σωληναγωγό, ο κατασκευαστής της συσκευής δεν αναλαμβάνει καμία ευθύνη.

■ Η συσκευή επιτυγχάνει την ιδανική απόδοσή της με κοντό, ευθύ σωλήνα απαγωγής και με κατά το δυνατόν μεγάλη διάμετρο.

■ Με μακριούς, τραχείς σωλήνες απαγωγής αέρα, πολλές καμπύλες ή διαμέτρους σωλήνων, μικρότερες των 150 mm δεν επιτυγχάνεται η ιδανική απόδοση απορρόφησης και ο θόρυβος του ανεμιστήρα γίνεται δυνατώτερος.

■ Οι σωλήνες ή οι εύκαμπτοι σωλήνες για την εγκατάσταση του αγωγού απαγωγής αέρα πρέπει να είναι από υλικό που δεν καίγεται.

Προετοιμασία ταβανιού

■ Το ταβάνι πρέπει να είναι επίπεδο, οριζόντιο και με επαρκή φέρουσα ικανότητα.

■ Το βάθος των οπών διάτρησης πρέπει να αντιστοιχεί στο μήκος των βιδών. Τα ούπατ πρέπει να είναι σταθερά.

■ Οι βίδες και τα ούπατ που παραδίδονται μαζί με τη συσκευή είναι κατάλληλα για συμπαγή τοιχοποιία. Για άλλες κατασκευές (π.χ. γυψοσανίδα, πορώδες μπετόν, τούβλα Poroton) πρέπει να χρησιμοποιηθούν ανάλογα μέσα στερέωσης.

Τοποθέτηση

1 Βιδώστε το μόντιουλ (στοιχείο) ελέγχου ή το μόντιουλ φωτισμού με 6 βίδες στο μόντιουλ φίλτρου. Ευθυγραμμίστε τα μόντιουλ με τις 2 βίδες ρύθμισης B.

2 Τοποθετήστε προκαταρκτικά το πλαίσιο οροφής.

3 Στερεώστε 4 κοινές ράβδους σπειρώματος του εμπορίου – M8 – με παξιμάδια και κόντρα παξιμάδια στο πλαίσιο οροφής.

4 Σχεδιάστε με τη βοήθεια του χναριού που παραδίδεται μαζί με τη συσκευή τις θέσεις για τις βίδες στην οροφή. Ανοίξτε για τις στερεώσεις τέσσερις τρύπες με διάμετρο Ø 8 mm και βάθος 80 mm και τοποθετήστε τα ούπατ, ώστε να μην προεξέχουν. Στερεώστε το πλαίσιο οροφής με 4 βίδες στην οροφή.

5 Υπόδειξη

Ανάλογα με την κατάσταση τοποθέτησης πρέπει πριν τη στερέωση οροφής να γίνουν οι ηλεκτρικές συνδέσεις προς τη φτερωτή A, τα μόντιουλ B και το δίκτυο του ρεύματος C καθώς και οι σωληνοσυνδέσεις.

⚠ Η πρόσθετη επικάλυψη στο φινιρίσμα πρέπει για λόγους ασφαλείας να είναι πάντοτε τοποθετημένη.

Στερεώστε τον αερισμό οροφής στις ράβδους σπειρώματος με παξιμάδια και κόντρα παξιμάδια.

Κατά τη στερέωση μην παρασφίξετε τα παξιμάδια, ώστε να μην προξηνηθούν ζημιές στο πλαίσιο.

Ηλεκτρική σύνδεση

⚠ Κίνδυνος ηλεκτροπληξίας!

από χαλασμένο τροφοδοτικό καλώδιο. Κατά την εγκατάσταση μην τσακίζετε και μην μαγκώνετε το τροφοδοτικό καλώδιο.

Τα απαραίτητα στοιχεία σύνδεσης βρίσκονται στην πινακίδα τύπου στο εσωτερικό της συσκευής, γι' αυτό αφαιρέστε τα μεταλλικά φίλτρα λιπών.

Μήκος του τροφοδοτικού καλωδίου: περ. 1,30 m

Η παρούσα συσκευή ανταποκρίνεται στις διατάξεις της ΕΚ περί αντιπαρασιτικών συστημάτων.

Η παρούσα συσκευή επιτρέπεται να συνδεθεί μόνο σε πρίζα σούκο εγκατεστημένη σύμφωνα με τις προδιαγραφές.

Η πρίζα σούκο πρέπει να είναι εγκατεστημένη πολύ κοντά στο μόντιουλ ελέγχου.

■ Η πρίζα σούκο θα πρέπει να είναι συνδεδεμένη μέσω ξεχωριστού κυκλώματος.

■ Σε περίπτωση που η πρίζα σούκο δεν είναι πλέον προσβάσιμη μετά την εγκατάσταση της συσκευής πρέπει να υπάρχει μια διάταξη απομόνωσης όπως στη μόνιμη σύνδεση.

Σε περίπτωση απαραίτητης μόνιμης σύνδεσης πρέπει να υπάρχει στην εγκατάσταση διάταξη απομόνωσης σε όλους τους πόλους (προστατευτικός διακόπτης αγωγού, ασφάλειες και προστασίες) με διάκενο επαφής τουλάχιστ. 3 mm. Η μόνιμη σύνδεση επιτρέπεται να γίνει μόνον από εξειδικευμένο ηλεκτρολόγο.

Τηρούμε το δικαίωμα αλλαγών κατασκευής στα πλαίσια της τεχνικής εξέλιξης.

pl

Zabezpieczenia techniczne

Okap kuchenny opuścić zakład produkcyjny w nienagannym stanie. Pomimo tego przed przystąpieniem do montażu należy skontrolować urządzenie pod względem widocznych uszkodzeń. W razie stwierdzenia uszkodzeń, zabrania się jego zabudowy lub zainstalowania!

W razie uszkodzenia przewodu podłączeniowego okapu kuchennego należy zwrócić się o wymianę do producenta, serwisu fabrycznego lub podobnie wykwalifikowanej osoby, celem uniknięcia wystąpienia zagrożeń.

Przeprowadzenie montażu (włącznie z podłączeniem do sieci elektrycznej), czynności serwisowych lub naprawy okapu kuchennego jest dozwolone tylko specjalistom.

W każdym przypadku należy odłączyć okap kuchenny od zasilania prądowego, wyjmując wtyczkę z gniazdka sieciowego lub wyłączając bezpiecznik automatyczny!

Musi być zapewniony dostęp do konserwacji i napraw.

Przy zamontowaniu okapu kuchennego na odpowiedniej wysokości musi być zapewniony dostęp, np. przez przygotowanie drabiny.

Nieprawidłowe wykonanie montażu, czynności serwisowych lub naprawy może stanowić źródło znacznego zagrożenia dla użytkownika, za które producent nie ponosi żadnej odpowiedzialności.

Zabrania się dokonywania przeróbek w zakresie układu elektrycznego lub konstrukcji mechanicznej, ponieważ stanowi to potencjalne niebezpieczeństwo!

Przeróbki mogą spowodować błędne działanie okapu kuchennego.

Wskazówki ogólne

To urządzenie jest instalowane na zwykłym suficie lub na podwieszonym suficie o dostatecznej nośności.

Powierzchnie urządzenia są wrażliwe. Podczas instalowania zapobiegać uszkodzeniom.

Przepisy bezpieczeństwa

⚠ Śmiertelne niebezpieczeństwo zatrucia!

przez zassane z powrotem gazy spalinowe. Nigdy nie użytkować urządzenia z wywiewem powietrza równocześnie z paleniskiem czerpiącym powietrze z pomieszczenia, gdy nie zapewniony dostateczny dopływ świeżego powietrza.

Piece opałowe czerpiące powietrze z pomieszczenia, to urządzenia grzewcze zasilane gazem, olejem, drewnem lub węglem (takie, jak np. kotły, ogrzewacze przepływowe, bojler). One pobierają powietrze do spalania z pomieszczenia, w którym są ustawione, a ich spaliny odprowadzane są przez kanał dymny (np. komin) do atmosfery.

W związku z włączeniem okapu kuchennego następuje wyciąganie powietrza z kuchni i sąsiednich pomieszczeń – bez dostatecznego dopływu świeżego powietrza wywołuje to podciśnienie. Trujące gazy z kominu lub kanału dymnego są z powrotem zasysane do pomieszczeń mieszkalnych.

■ Z tego względu zawsze konieczne jest zapewnienie wystarczającego dopływu powietrza.

■ Zastosowanie jedynie zamurowanej skrzynki wentylacyjnej dopływu/odpływu powietrza nie zapewnia nieprzekroczenia wartości granicznej.

Bezpieczne użytkowanie jest możliwe tylko wtedy, gdy podciśnienie w pomieszczeniu ustawienia pieca opałowego nie przekracza 4 Pa (0,04 mbar). To jest osiągnięte wtedy, gdy przez niezamykalne otwory – np. w drzwiach; oknach; w połączeniu z zamurowaną skrzynką wentylacyjną dopływu/odpływu powietrza; lub inne techniczne rozwiązania – może napływać powietrze niezbędne do spalania.

W każdym razie zasięgnąć opinii właściwego okręgowego kominiarza, który potrafi ocenić cały układ wentylacji domu i zaproponuje odpowiednie działania i środki do wentylacji.

W przypadku użytkowania okapu kuchennego wyłącznie w trybie obiegu powietrza, nie występują żadne ograniczenia.

⚠ Niebezpieczeństwo pożaru!

poprzez rozrzut iskier. Urządzenie można zainstalować nad piecem opalonym paliwem stałym (np. drewnem lub węglem) tylko wtedy, gdy występuje zamknięta, niezdejmowalna osłona ochronna.

Przy instalowaniu należy przestrzegać aktualnie obowiązujących przepisów budowlanych oraz przepisów lokalnego zakładu energetycznego.

⚠ Niebezpieczeństwo porażenia prądem elektrycznym!

poprzez uszkodzony kabel podłączeniowy. Nie zaginać ani nie zaciskać kabla podłączeniowego podczas instalowania.

⚠ Niebezpieczeństwo zranienia!

na ostrych krawędziach podczas instalowania urządzenia zawsze nosić rękawice ochronne.

⚠ Niebezpieczeństwo zranienia!

w wyniku upadku urządzenia. Wszystkie śruby i kołpaki zabezpieczające muszą być mocno zamontowane.

Wymiary rur

Wskazówka: Za reklamacje których przyczyną jest przewód rurowy, producent okapu kuchennego nie ponosi żadnej odpowiedzialności.

■ Urządzenie osiąga optymalną wydajność przy zastosowaniu krótkiej, prostej rury powietrza wylotowego o możliwie dużej średnicy.

■ W razie zastosowania długich, szorstkich rur powietrza wylotowego, wielu kolanek rurowych lub dobraniu średnicy rury poniżej 150 mm, nie jest osiągana optymalna wydajność i zwiększają odgłosy pracy.

■ Rury i przewody giętkie do ułożenia przewodu powietrza wylotowego muszą być wykonane z materiału niepalnego.

Przygotowanie sufitu

■ Sufit musi być płaski, poziomy i odznaczać się dostateczną nośnością.

■ Głębokość otworów musi odpowiadać długości śrub. Kołki rozporowe muszą być mocno osadzone.

■ Dołączone śruby i kołki rozporowe są przeznaczone do litych ścian murowanych. W przypadku innych konstrukcji ściany (np. płyty gipsowe, beton porowaty, bloki cegieł Poroton) musi zostać zastosowany odpowiedni materiał do mocowania.

Montaż

1 Moduł sterowniczy lub moduł oświetlenia przykręcić 6 śrubami do modułu filtra.
Wyrównać ustawienie modułów za pomocą 2 śrub regulacyjnych.

2 Wstępnie zamontować ramę stropową.

3 4 pręty gwintowane – M8, ogólnie dostępne w handlu – przymocować do ramy stropowej za pomocą nakrętek i nakrętek zabezpieczających.

4 Za pomocą dołączonego szablonu zaznaczyć pozycje dla śrub na suficie.
Wywiercić cztery otwory \varnothing 8 mm o głębokości 80 mm dla zamocowań i wcisnąć kołki rozporowe tak, aby ich brzeg był w jednej płaszczyźnie ze ścianą. Ramę stropową przymocować 4 śrubami do sufitu.

5 Wskazówka

W zależności od sytuacji montażowej należy przed przymocowaniem do stropu wykonać połączenia elektryczne z dmuchawą A, z modułami B i siecią prądową C, jak również połączenia rurowe.

⚠ Ze względu na bezpieczeństwo, dodatkowa pokrywa przy wtyczce musi być zawsze przymocowana.

Wentylację stropową przymocować do prętów gwintowanych za pomocą nakrętek i nakrętek zabezpieczających. Przy tym nakrętki tylko lekko dokręcić, aby zapobiec uszkodzeniu ramy.

Przyłącze elektryczne

⚠ Niebezpieczeństwo porażenia prądem elektrycznym!

poprzez uszkodzony kabel podłączeniowy. Nie zaginać ani nie zaciskać kabla podłączeniowego podczas instalowania.

Wymagane parametry przyłączy znajdują się na tabliczce znamionowej umieszczonej we wnętrzu urządzenia, widocznej po wyjęciu metalowego filtra tłuszczu.

Długość przewodu podłączeniowego: ok. 1,30 m.

To urządzenie spełnia wymogi zarządzeń WE w sprawie układów przeciwzakłóceńowych.

To urządzenie wolno podłączyć tylko do przepisowo zainstalowanego gniazdka ze stykiem ochronnym.

Gniazdko ze stykiem ochronnym musi znajdować się bezpośrednio w pobliżu modułu sterowniczego.

■ Gniazdko ze stykiem ochronnym należy podłączyć poprzez własny obwód elektryczny.

■ Jeśli gniazdko ze stykiem ochronnym staje się niedostępne po montażu urządzenia, wtedy zainstalować odłącznik, jak przy stacjonarnym przyłączy do sieci.

W przypadku stacjonarnego przyłącza do sieci konieczne jest zainstalowanie odłącznika dla wszystkich biegunów (odłącznik ochronny mocy, bezpieczniki i styczniki) z rozwarciem styków na co najmniej 3 mm. Wykonanie stacjonarnego przyłącza do sieci jest dozwolone tylko specjalistom elektrykom.

Zastrzega się prawo do wprowadzania zmian konstrukcyjnych podyktowanych postępem technicznym.

ru

Техническая безопасность

Вытяжка покинула завод в исправном состоянии. Тем не менее, осмотрите бытовой прибор перед монтажом на предмет наличия повреждений. В случае наличия повреждений прибор нельзя встраивать или устанавливать!

Из-за соображений безопасности замена поврежденного соединительного провода вытяжки должна осуществляться предприятием-изготовителем, его службой сервиса или другими квалифицированными специалистами.

Монтаж (включая электрическое подключение), техобслуживание и ремонт вытяжки должны выполняться только квалифицированными специалистами. В любом случае вытяжку следует обесточить, вытянув штепсельную вилку из розетки или выключив предохранитель!

Вытяжка должна находиться в доступном месте для проведения технического обслуживания и ремонта.

Установленная на надлежащей высоте вытяжка должна находиться в доступном месте, напр., с помощью лестницы.

Вследствие некачественно выполненного монтажа, техобслуживания или ремонта может возникнуть серьезная опасность для пользователя, за которую изготовитель ответственности не несет.

Изменения в электрической или механической конструкции – опасны и запрещены!

Они могут привести также к неисправностям в работе вытяжки.

Общие указания

Эта вытяжка монтируется на потолке кухне или на стабильном отвесном потолке.

Поверхности прибора чувствительны к повреждениям. Старайтесь избегать повреждений во время установки.

Указания по технике безопасности

⚠ Опасность для жизни, опасность отравления!

в результате обратного втягивания газов, выделяющихся при горении. Ни в коем случае нельзя допускать одновременной работы вытяжки в режиме вытяжной вентиляции и топки с подводом воздуха из помещения, если не обеспечен приток достаточного количества воздуха для вентиляции.

Топки с подводом воздуха из помещения (напр., работающие на газе, жидком топливе, дровах или угле отопительные установки, проточные водонагреватели, бойлеры) получают воздух для сжигания топлива из помещения, в котором они установлены, а выделяющиеся при этом газы отходят через вытяжное устройство (напр., вытяжную трубу) из здания наружу.

Во время работы вытяжки из кухни и соседних помещений удаляется воздух – недостаточный приток воздуха для вентиляции приводит к понижению давления в помещениях. Токсичные газы из вытяжной трубы или вентиляционного короба могут втягиваться обратно в жилые помещения.

■ Поэтому необходимо всегда следить за тем, чтобы приток воздуха был достаточным.

■ Стенной короб приточно-вытяжной вентиляции сам по себе не является гарантией соблюдения предельной величины.

Для безопасной эксплуатации понижение давление в помещении, где установлена топка, не должно превышать 4 Па (0,04 мбар). Это можно обеспечить, если воздух, необходимый для сжигания топлива, будет поступать через незакрываемые отверстия, напр., в дверях, окнах, и стенные короба приточно-вытяжной вентиляции или с помощью других технических мер.

Для принятия правильного решения обязательно обратитесь за советом в компетентную организацию по очистке труб, которая в состоянии предложить Вам соответствующее решение для создания комплексных мер вентиляции с учетом всей вентиляционной системы дома.

Если вытяжка работает исключительно в режиме циркуляции воздуха, то эксплуатация возможна без каких-либо ограничений.

⚠ Опасность возникновения пожара!

из-за разлетающихся искр. Прибор можно устанавливать над очагом для сжигания твердого топлива (напр., дрова или уголь) только в том случае, если очаг снабжен цельным несъемным покрытием.

При установке обязательно соблюдайте соответствующие действительные строительные нормы и предписания местных предприятий по электро- и газоснабжению.

⚠ Опасность поражения электрическим током!

из-за повреждения сетевого шнура. Сетевой шнур нельзя сгибать и зажимать при установке.

⚠ Опасность получения травм!

от острых краев во время установки. Перед установкой прибора надевайте всегда защитные перчатки.

⚠ Опасность получения травм!

из-за упавшего прибора. Монтируйте прочно все стопорные винты и предохранительные колпачки.

Размеры труб

Указание: Изготовитель прибора не несет ответственности в связи с рекламациями, возникшими вследствие прокладки воздуховода.

■ Для достижения оптимальных показателей работы вытяжки требуется короткая прямая вытяжная труба как можно большого диаметра.

■ Использование длинных вытяжных труб с шероховатой поверхностью, труб со многими изгибами или диаметров менее 150 мм снижает показатели работы вытяжки и повышает уровень шума вентилятора.

■ Для прокладки воздуховодов для отвода вытяжного воздуха разрешается использовать трубы, в том числе мягкие трубы, только из невоспламеняющегося материала.

Подготовка потолка

■ Потолок должен быть ровным, горизонтальным и обладать достаточной несущей способностью.

■ Глубина высверленных отверстий должна соответствовать длине винтов. Дюбели должны обеспечивать надежную фиксацию.

■ Входящие в комплект поставки винты и дюбели рассчитаны на массивную кирпичную кладку. Для стен другой конструкции (напр., из гипсокартона, пористого бетона, кирпича из портона) необходимо использовать соответственно другие, подходящие средства крепления.

Монтаж

- 1 Модуль управления или модуль освещения привинтите с помощью 6 винтов к фильтровальному модулю. Выровняйте модули с помощью 2 юстировочных винтов В.
- 2 Соберите предварительно потолочную подвесную раму.
- 3 Прикрепите 4 стандартные резьбовые стержня – М8 – с помощью гаек и контргаяк к потолочной подвесной раме.
- 4 С помощью прилагаемого шаблона обозначьте на потолке точки для крепления винтов. Просверлите 4 отверстия Ø 8 мм глубиной 80 мм для креплений и вдавите дюбели заподлицо с поверхностью. Прикрепите потолочную подвесную раму с помощью 4 винтов к потолку.

5 Указание

В зависимости от условий монтажа перед креплением к потолку необходимо выполнить электрические подсоединения к вентилятору А, к модулям В и к электросети С, а также соединить трубы.

⚠ Дополнительная крышка, закрывающая штекер, должна находиться всегда на месте в целях обеспечения безопасности.

Прикрепите потолочную вентиляцию с помощью гаек и контргаяк к резьбовым стержням.

Гайки при этом следует затянуть только слегка, чтобы избежать повреждений рамы.

Электрическое подключение

⚠ Опасность поражения электрическим током!

из-за повреждения сетевого шнура. Сетевой шнур нельзя сгибать и зажимать при установке.

Необходимые для электроподключения характеристики Вы найдете на типовой табличке внутри бытового прибора, сняв металлический жирославливающий фильтр.

Длина соединительного кабеля: ок. 1,30 м

Этот бытовой прибор отвечает требованиям Правил ЕС по подавлению радиопомех.

Этот прибор разрешается подключать только к установленной согласно предписаниям розетке с защитным контактом.

Розетка с защитным контактом должна располагаться в непосредственной близости от модуля управления.

■ Розетка с защитным контактом должна подключаться к электросети через собственный контур тока.

■ Если по завершении монтажа вытяжки розетка с защитным контактом оказалась в недоступном месте, то в этом случае необходимо установить разъединительное устройство, как при стационарном подключении.

При необходимости стационарного подключения для подключения к электросети требуется разъединительное устройство (линейные защитные автоматы, предохранители и контакторы) с зазором между контактами как минимум 3 мм и отключением всех полюсов. Стационарное подключение выполняется только квалифицированным специалистом-электриком.

В конструкцию могут вноситься изменения в рамках технического развития.

tr

Техник güvenlik

Aspiratör, fabrikamızdan kusursuz bir durumda çıkmıştır. Yine de cihazı monte etmeden önce, gözle görünür hasarlar olup olmadığını kontrol ediniz. Herhangi bir hasar varsa, cihazı kurmayınız veya monte etmeyiniz!

Aspiratörün elektrik bağlantı kablosu zarar görürse, herhangi bir tehlikeye olanak tanımamak için, kablunun üretici, üreticinin yetkili servisi veya benzeri ustalık özelliklerine sahip başka bir kişi tarafından değiştirilmesi gerekir.

Aspiratörün montajı (elektrik bağlantısı dahil), bakımı veya onarımı sadece uzman bir eleman tarafından yapılmalıdır.

Bu işlemler esnasında, cihazın elektrik fişi çekilip prizden çıkarılarak veya bağlı olduğu sigorta kapatılarak, aspiratörün elektrik bağlantısı kesilmelidir!

Bakım ve onarım çalışmaları için rahat erişime olanağı sağlanmış olmalıdır.

İlgili seviyeye aspiratör monte edilmesi durumunda, erişilebilirlik örn.

Bir merdiven sayesinde sağlanmış olmalıdır.

Gerektiği gibi yapılmayan montaj, bakım veya onarım çalışmaları, kullanıcı için ciddi tehlikelere neden olur ve bu durumlar için üretici herhangi bir sorumluluk kabul etmez.

Cihazın elektriksel veya mekanik yapısında değişiklikler yapılması tehlikelidir ve yapılmamalıdır!

Bu tür değişiklikler, aspiratörün hatalı çalışmasına neden olabilir.

Genel bilgi ve uyarılar

Bu cihaz, mutfak tavanına veya sağlam şekilde alçaltılmış bir tavana monte edilir.

Cihazın yüzeyleri hassastır. Kurma işleminde hasarlar olmasını önleyiniz.

Güvenlik bilgileri

⚠ Ölüm tehlikesi, zehirlenme tehlikesi!

Geri emilen yanma gazlarından dolayı. Yeterli hava girişi veya beslemesi sağlanmadan, cihazı kesinlikle atık hava modunda aynı anda bir mekan havasına bağlı ısı veya ateş kaynağı ile birlikte işletmeyiniz.

Mekan havasına bağlı ısı kaynakları (örn. gaz, gaz yağı veya kömür yakılarak ısıtılan cihazlar, anında su ısıtan cihazlar, sıcak su hazırlama cihazları), aspiratörün kurulmuş olduğu mekandan yanma havasını alır ve atık gazları bir atık gaz sistemi (örn. Baca) üzerinden açık havaya aktarır.

Devreye sokulmuş bir aspiratör ile birlikte, mutfaktan ve mutfağın yakınındaki mekanlardan mekan havası çekilip alınır – Yeterli hava girişi veya beslemesi olmazsa, bir vakum oluşur. Bacadan veya atık hava sisteminden zehirli gazlar evin içine geri emilir.

■ Bu nedenle daima yeterli besleme havası olması sağlanmalıdır.

■ Sadece bir giriş/çıkış havası duvar kasası mevcut olması, sınır değerlere uyulması için yeterli değildir.

Ancak yanıcı cihazın kurulduğu yerdeki vakum 4 Pa (0,04 mbar) basıncın altına düşmezse, tehlikesiz bir işletme mümkün olur. Kapılardaki veya pencerelerdeki, hava giriş/çıkış duvar kasaları veya başka teknik önlemler sayesinde, kapatılmayan delikler üzerinden gerekli havanın takviyesinin sağlanması halinde, böyle bir tehlikesiz kullanım mümkündür.

Evinizin tüm hava bağlantısını bilen ve değerlendirebilecek olan ve size havalandırma ile ilgili uygun önlemler önerebilecek olan, bölgenizden sorumlu baca temizleme ustasının fikrini kesinlikle alınız.

Aspiratör sadece dolaşımli hava modunda kullanılırsa, sınırsız bir işletme mümkündür.

⚠ Yangın tehlikesi!

Uçuşan kıvılcımlardan dolayı. Cihazın katı yakıt (örn. odun veya kömür) kullanılarak ısıtılan bir ısıtma donanımının üzerine kurulmasına sadece, çıkarılmayan bir kapak mevcut olması halinde izin verilir.

Kurma işlemi için, güncel geçerli yapı yönetmeliklerine ve yerel elektrik ve gaz işletmelerinin yönetmeliklerine dikkat edilmelidir.

⚠ Elektrik çarpma tehlikesi!

Hasarlı bağlantı kablosundan dolayı. Bağlantı kablosunu kurma işlemi esnasında katlamayınız veya sıkıştırmayınız.

⚠ Yaralanma tehlikesi!

Kurma esnasında keskin kenarlardan dolayı. Cihazın kurulmasında daima koruyucu eldiven takınız.

⚠ Yaralanma tehlikesi!

Cihazın aşağı düşmesinden dolayı. Tüm güvenlik civataları ve güvenlik kapakları sabit monte edilmelidir.

Boru ölçüleri

Bilgi: Boru hattı ile ilgili şikayetler için, cihaz üreticisi herhangi bir garanti sorumluluğu üstlenmez.

■ Cihaz, kısa, düz ve mümkün olduğunca büyük boru çapı sayesinde en yüksek ve ideal gücüne ulaşır.

■ Uzun pürüzlü atık hava boruları, birçok boru dirseği veya 150 mm'den küçük çapta borular, ideal emme gücüne ulaşılmasını engeller ve fan gürültüsünü yükseltir.

■ Atık hava hatlarının döşenmesi için kullanılan borular veya hortumlar yanmayan malzemelerden olmalıdır.

Tavanın hazırlanması

■ Tavan düz, yatay konumda ve yeterli taşıma gücüne sahip olmalıdır.

■ Matkap deliklerinin derinliği, civata uzunluğuna uygun olmalıdır. Dübeller sağlam oturmalıdır.

■ Ekteki civatalar ve dübeller, sağlam yekpare duvarlar için kullanılmaya uygundur. Başka konstrüksiyonlar için (örn. alçı plaka, gözenekli beton, proton duvar tuğlaları) ilgili uygun sabitleme malzemeleri kullanınız.

Montaj

- 1 Kumanda modülü ya da ışık modülü 6 civata ile filtre modülüne vidalanmalıdır. Modüller 2 ayar civatası B ile hizalandırılmalıdır.
- 2 Tavan çerçevesinin ön montajı yapılmalıdır.
- 3 4 normal vida dişli çubuk (M8), somun ve kontra somun ile tavan çerçevesine sabitlenmelidir.
- 4 Ekteki şablonun yardımı ile, civataların konumunu tavana çizip işaretleyiniz. Sabitleme parçaları için, 8 mm çapında ve 80 mm derinlikte dört delik açınız ve deliklerin içine dübelleri yüzey ile aynı hizada olacak şekilde bastırınız. Tavan çerçevesini 4 civata ile tavana sabitleyiniz.

5 Bilgi

Montaj durumuna bağlı olarak, tavan sabitlemesinden önce fana A, modüllere B ve elektrik şebekesine C elektrik bağlantıları ve boru bağlantıları kurulmalıdır.

⚠ Fişteki ek kapak güvenlik sebeplerinden dolayı daima takılmış olmalıdır.

Tavan havalandırmasını vida dişli çubuklara somunlar ve kontra somunlar ile sabitleyiniz.

Bu işlemde somunları sadece hafif sıkarak, çerçevenin zarar görmesini önleyiniz.

Elektrik bağlantısı

⚠ Elektrik çarpma tehlikesi!

Hasarlı bağlantı kablosundan dolayı. Bağlantı kablosunu kurma işlemi esnasında katlamayınız veya sıkıştırmayınız.

Gerekli bağlantı verileri, cihazın iç kısmında bulabileceğiniz tip etiketinin üzerinde bildirilmiştir; bunun için metal yağ filtreleri sökülmelidir.

Bağlantı hattının uzunluğu: yakl. 1,30 m

Bu cihaz, AB parazitlenme giderme yönetmeliklerine uygundur.

Bu cihaz sadece yönetmeliklere uygun şekilde monte edilmiş, toprak hattına sahip bir elektrik prizine bağlanmalıdır.

Toprak hattına sahip priz, kumanda modülünün hemen yakınına monte edilmiş olmalıdır.

■ Toprak hattına sahip elektrik prizinin, kendine ait bir elektrik devresine bağlanması gerekir.

■ Eğer cihaz kurulduktan sonra toprak hattına sahip elektrik prizine ulaşmak mümkün değilse, sabit bağlantıdaki gibi bir ayırma tertibatı mevcut olmalıdır.

Bir sabit bağlantı gerekmesi halinde, kurulum dahilinde asg. 3 mm kontak açıklığı olan çok kutuplu bir ayırma şalteri (hat koruma şalteri, sigortalar ve kontaktörler) mevcut olmalı ya da öngörülmelidir. Sabit bağlantıyı sadece bir elektronik uzmanı gerçekleştirmelidir.

Teknik geliştirme çalışmaları çerçevesinde konstrüksiyon değişiklikleri yapma hakkımız saklıdır.

