

# FULGOR

## MILANO

SHC 9011 RC X

SHC 12011 RC X

CHB 6012 RC X

CHB 9012 RC X



## DICHIARAZIONE DEL PRODUTTORE

Con la presente il produttore dichiara che i prodotti da Voi acquistati rispondono, a secondo delle tipologie, ai requisiti fondamentali richiesti dalle Direttive Europee qui sotto riportate:

- Direttiva Bassa Tensione 73/23/EEC
- Direttiva di Compatibilità Elettromagnetica 89/336/EEC
- Direttiva Apparecchi Gas z90/396/EEC

e perciò il prodotto è stato contrassegnato col marchio CE e per esso è stata emessa la Dichiarazione di Conformità, a disposizione degli organi preposti al controllo del mercato.

## SMALTIMENTO DEGLI APPARECCHI USATI

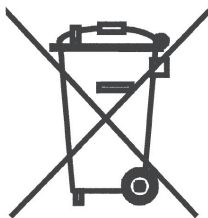
Al termine del periodo di utilizzo è vietato smaltire questi apparecchi elettrodomestici con i normali rifiuti urbani, deve bensì essere consegnato al punto di raccolta e riciclaggio delle apparecchiature elettriche ed elettroniche.

Ne informa il simbolo riportato sul prodotto, sul manuale di istruzioni o sull'imballaggio.

I materiali impiegati nell'apparecchio possono essere riutilizzati in conformità alla loro destinazione.

Grazie al riutilizzo, al riciclo dei materiali o al altre forme di riutilizzo degli apparecchi inservibili, darete il Vostro contributo alla protezione del nostro ambiente naturale.

Le informazioni relative ai punti di smaltimento degli apparecchi inservibili vi saranno fornite dalle competenti autorità territoriali.



Il produttore declina ogni responsabilità per inesattezze contenute nel presente libretto a causa di errori tipografici.

Ci riserviamo il diritto di apportare delle modifiche migliorative o indispensabili ai prodotti senza alterarne le specifiche essenziali.

I prodotti possono subire delle modifiche a seguito di richieste migliorative e normativa CE



EU 2002/96/EC

## IT Questo prodotto è conforme alla Direttiva EU 2002/96/EC.

Il simbolo del cestino barrato riportato sull'apparecchio indica che il prodotto, alla fine della propria vita utile, dovendo essere trattato separatamente dai rifiuti domestici, deve essere conferito in un centro di raccolta differenziata per apparecchiature elettriche ed elettroniche oppure riconsegnato al rivenditore al momento dell'acquisto di una nuova apparecchiatura equivalente. L'utente è responsabile del conferimento dell'apparecchio a fine vita alle appropriate strutture di raccolta. L'adeguata raccolta differenziata per l'avvio successivo dell'apparecchio dismesso al riciclaggio, al trattamento e allo smaltimento ambientalmente compatibile contribuisce ad evitare possibili effetti negativi sull'ambiente e sulla salute e favorisce il riciclo dei materiali di cui è composto il prodotto. Per informazioni più dettagliate inerenti i sistemi di raccolta disponibili, rivolgersi al servizio locale di smaltimento rifiuti, o al negozio in cui è stato effettuato l'acquisto.

## EN This product complies with EU Directive 2002/96/EC.

The crossed bin symbol on the appliance indicates that the product at the end of its life, must be disposed of separately from domestic waste, either by taking it to a separate waste disposal site for electric and electronic appliances or by returning it to your dealer when you buy another similar appliance. The user is responsible for taking the appliance to a special waste disposal site at the end of its life. If the disused appliance is collected correctly as separate waste, it can be recycled, treated and disposed of ecologically; this avoids a negative impact on both the environment and health, and contributes towards the recycling of the product's materials. For further information regarding the waste disposal services available, contact your local waste disposal agency or the shop where you bought the appliance.

## DE Dieses Produkt entspricht der EU-Richtlinie 2002/96/EC.

Die durchgestrichene Abfalltonne, die auf diesem Gerät abgebildet ist, bedeutet, dass dieses Produkt nach dem Ende seiner Betriebszeit getrennt von den Haushaltsabfällen zu entsorgen ist. Entweder sollte es an einer Sammelstelle für elektrische und elektronische Altgeräte abgegeben werden oder, bei Kauf eines neuen Geräts, dem Verkäufer zurückgegeben werden. Der Verbraucher ist in jedem Falle verantwortlich für die ordnungsgemäße Entsorgung des Geräts nach Ende der Betriebszeit. Nur bei Abgabe des Geräts an einer geeigneten Sammelstelle ist es möglich das Produkt so zu verarbeiten, zu recyceln und umweltgerecht zu entsorgen, dass einerseits Werkstoffe und Materialien wieder verwendet werden können und andererseits negative Folgen für Umwelt und Gesundheit ausgeschlossen werden. Nähere Auskunft bekommen Sie bei ihrem örtlichen Amt für Abfallentsorgung oder in der Verkaufsstelle dieses Geräts.

## FR Ce produit est conforme à la Directive EU 2002/96/EC.

Le symbole de la poubelle sur l'appareil indique que ce produit, à la fin de sa propre vie utile, devra être traité séparément des autres déchets domestique ; il faudra donc l'apporter dans un centre de collecte sélective pour les appareillages électriques et électroniques, ou bien le remettre au revendeur lors de l'achat d'un nouvel appareillage équivalent. L'utilisateur est responsable du retour de l'appareil, à la fin de sa vie, aux structures de collecte appropriées. Une collecte sélective adéquate, visant à envoyer l'appareil que l'on n'utilise plus au recyclage, au traitement et à l'élimination compatible avec l'environnement, contribue à éviter les effets négatifs possible sur l'environnement et sur la santé, et favorise le recyclage des matériaux dont le produit est composé. Pour obtenir des renseignements plus détaillés sur les systèmes de collecte disponibles, s'adresser au service local d'élimination des déchets, ou bien au magasin où l'appareil a été acheté.

## ES Este producto es conforme a la Directiva EU 2002/96/EC.

El símbolo de la papelera barrada que se encuentra en el aparato indica que el producto, al final de su vida útil, deberá eliminarse separadamente de los desechos domésticos y por lo tanto deberá entregarse a un centro de recogida selectiva para aparatos eléctricos y electrónicos o al vendedor cuando compre un nuevo aparato similar. El usuario es responsable de entregar el aparato agotado a las estructuras apropiadas de recogida. La adecuada recogida selectiva para el envío sucesivo del aparato fuera de uso al reciclaje, al tratamiento y a la eliminación compatible con el ambiente, contribuye a evitar posibles efectos negativos en el ambiente y en la salud y favorece el reciclaje de los materiales de los que está compuesto el producto. Para informaciones más detalladas inherentes a los sistemas de recogida disponibles, dirijase al servicio local de eliminación de desechos, o a la tienda donde compró el aparato.

## PT Este produto é conforme à Directiva EU 2002/96/EC.

O símbolo do lixo com a barra contido no aparelho indica que o produto, ao terminar a própria vida útil, deve ser eliminado separadamente dos lixos domésticos, e deve ser levado a um centro de recolha diferenciada para aparelhagens eléctricas e electrónicas ou entregue ao revendedor onde for comprada uma nova aparelhagem equivalente. O utente é responsável pela entrega do aparelho às estruturas apropriadas de recolha no fim da sua vida útil. A recolha apropriada diferenciada para o posterior encaminhamento do aparelho inutilizado à reciclagem, ao tratamento e à eliminação compatível com o ambiente, contribui para evitar possíveis efeitos negativos no ambiente e na saúde e facilitar a reciclagem dos materiais com os quais o produto é composto. Para informações mais detalhadas inerentes aos sistemas de recolha disponíveis, procure o serviço local de eliminação de lixos, ou dirija-se à loja onde foi efectuada a compra.

# ISTRUZIONI PER L'USO, MANUTENZIONE E INSTALLAZIONE DELLA CAPPA.

**ATTENZIONE:** La cappa deve essere installata unicamente da personale abilitato.

**Si declina ogni responsabilità in merito ad installazioni eseguite da persone prive di abilitazione.**

Prima di procedere con l'installazione della cappa, leggere attentamente ed integralmente queste istruzioni.

Il presente libretto deve essere conservato per tutta la vita della cappa.

## **AVVERTENZE**

Prima di procedere alla pulizia o alla manutenzione (periodica o straordinaria) togliere sempre l'alimentazione elettrica alla cappa staccando la spina o agendo sull'interruttore generale portandolo in posizione 0 (OFF).

Non collegare la cappa a condotti utilizzati per apparecchi a combustione come bruciatori, caldaie o caminetti. Verificare che la tensione della rete corrisponda a quanto previsto sull'etichetta argentata posta all'interno della cappa.

Accertarsi che l'impianto elettrico sia realizzato con lo scarico a terra e che lo stesso sia efficiente.

Non utilizzare per la cottura materiali che possono sviluppare fiamme alte o comunque anomale. L'olio usato due volte e grassi sono particolarmente pericolosi e potrebbero infiammarsi.

E' vietato preparare alimenti flambè sotto la cappa.

Rispettare le norme vigenti locali e le prescrizioni delle autorità competenti relative allo scarico dell'aria nel funzionamento aspirante della cappa.

Si ricorda che qualora non siano rispettate ed eseguite tutte le operazioni di manutenzione citate nel presente opuscolo, esiste serio pericolo d'incendio.

## **INSTALLAZIONE**

La distanza minima di sicurezza dal piano inferiore della cappa al piano di cottura deve essere di 65 cm; distanze inferiori devono essere autorizzate esclusivamente dal costruttore (vedi disegni installazione).

La cappa può essere utilizzata sia in funzione filtrante che aspirante.

Nel funzionamento filtrante cioè con riciclo dell'aria, è necessario utilizzare dei filtri a carbone (vedere paragrafo FILTRI CARBONE)

Nel funzionamento aspirante cioè con l'espulsione all'esterno dell'aria filtrata, è necessario un adeguato sistema di compensazione secondo le norme vigenti. Il tubo di uscita dei fumi deve avere un diametro uguale o superiore rispetto a quello del raccordo della cappa.

Il locale dove è installata la cappa, deve disporre di sufficiente ventilazione, quando vengono utilizzati contemporaneamente altri apparecchi che impiegano gas o altri combustibili.

## **ISTRUZIONI DI MONTAGGIO**

**Attenzione: Prima di procedere con l'installazione, accertarsi che le viti e i tasselli forniti in dotazione, siano idonei per il tipo di parete in cui deve essere fissata la cappa.**

Per il montaggio della cappa utilizzare gli accessori in dotazione e seguire le fasi illustrate nel foglio allegato.

## **ALLACCIAMENTO ELETTRICO**

L'allacciamento elettrico deve essere effettuato da personale specializzato, nel rispetto delle norme e leggi vigenti.

**Verificare che la tensione della rete corrisponda a quella indicata sull'etichetta argentata posta all'interno della cappa.**

Collegare la cappa alla rete elettrica interponendo un interruttore bipolare con apertura minima dei contatti di 3mm. L'interruttore deve essere facilmente raggiungibile con la cappa installata.

Accertarsi che l'impianto sia realizzato secondo le norme vigenti e con lo scarico a terra efficiente.

Porre particolare attenzione al cavo di alimentazione della cappa, verificando che non attraversi fori sprovvisti di passacavo.

Se il cavo di alimentazione è danneggiato, esso deve essere sostituito dal costruttore o dal suo servizio di assistenza tecnica o comunque da una persona con qualifica similare, in modo da prevenire ogni rischio.

**Il costruttore declina ogni responsabilità nel caso non vengano rispettate le norme antinfortunistiche vigenti, necessarie al regolare funzionamento dell'impianto elettrico.**

## **COMANDI**

### **COMANDO SOFT TOUCH (Fig. 1)**

Nella versione con comando soft touch sono presenti quattro pulsanti a sfioramento ed un led a colore variabile (verde min. velocità, rosso max. velocità).

- > Un pulsante per accensione e spegnimento delle luci.
- > Un pulsante per accensione in 2<sup>a</sup> velocità e spegnimento del motore.

N.B. Tenendo premuto questo tasto per più di tre secondi, si attiva la funzione di autospegnimento dopo 10 minuti.

- > Due pulsanti + e - per aumento e riduzione delle velocità motore.

### **COMANDO RADIO-CONTROL ( Fig. 2)**

Il tasto ON/OFF sulla cappa, accende simultaneamente le luci e il motore alla seconda velocità oppure spegne tutto. Dopo 100 ore di funzionamento del motore aspirante, inizierà a lampeggiare il led rosso a segnalare l'esigenza di lavare i filtri metallici. Per annullare l'allarme filtri, è necessario tenere premuto a lungo il tasto ON/OFF sulla cappa con motore spento.

Telecomando:

al primo utilizzo è necessario avviare l'apprendimento del telecomando. A cappa spenta, tenere premuto a lungo il tasto ON/OFF sulla cappa. L'apprendimento del telecomando viene segnalato con il led allarme rosso lampeggiante. Se entro un minuto arriva un codice telecomando valido (inviato premendo qualunque tasto del telecomando), il led diventa acceso fisso per 3 secondi per poi spegnersi, segnalando il corretto apprendimento.

Tasti telecomando:

- > Un tasto per accensione e spegnimento delle luci.
- > Un tasto per accensione in 2<sup>a</sup> velocità e spegnimento del motore.
- > Due tasti + e - per aumento e riduzione delle velocità motore.
- > Un tasto TIMER per spegnimento del motore dopo 10 min.

## **USO E MANUTENZIONE**

**Prima di effettuare qualsiasi intervento di pulizia e manutenzione, togliere l'alimentazione alla cappa portando l'interruttore generale in posizione 0 (OFF).**

### **Sostituzione lampade**

Alogena 12V attacco G4: Togliere mediante cacciavite, l'anello di supporto vetro (Fig. 3). Togliere il vetro e sostituire la lampada con una identica. Rimontare il vetro di protezione e fissarlo reinserendo l'apposito anello. Le lampade possono essere acquistate presso qualsiasi negozio di materiale elettrico. Lampada a incandescenza attacco GU4: Togliere mediante cacciavite e sostituire la lampada con una identica (Fig. 4).

### **Pulizia dei filtri metallici**

I filtri metallici in dotazione alla cappa vanno lavati ogni 2-3 mesi in funzione dell'intensità d'uso, con acqua calda e detersivo liquido non aggressivo. I filtri metallici vanno tolti utilizzando l'apposita maniglia sganciando il filtro prima nella parte anteriore tirandolo verso il basso (fig. 5).

Dopo il lavaggio i filtri devono essere completamente asciugati e rimontati correttamente.

### **Filtri carbone**

Se la cappa è utilizzata con sistema filtrante con riciclo interno, è necessario l'impiego di filtri carbone che sono dei contenitori di carbone attivo.

Il carbone attivo contenuto nei filtri, serve a trattenere gli odori dei fumi di cucina.

Per la rimozione e sostituzione dei filtri fare riferimento alla fig. 6.

I filtri carbone **POLIESTERE** non possono essere rigenerati o lavati e vanno sostituiti periodicamente (ogni 4 mesi se si utilizza la cappa per due ore al giorno). I filtri saturi di grassi infatti possono essere causa di incendi.

In base al modello di cappa, i filtri carbone possono essere di forma circolare oppure rettangolare.

I filtri carbone **LONG LIFE** devono essere lavati e rigenerati periodicamente. Il filtro deve essere pulito ogni due mesi se usato normalmente. E' preferibile lavare il filtro in lavastoviglie alla massima temperatura con detersivo normale. Il filtro deve essere lavato da solo per evitare che le particelle di cibo entrino in esso causando successivamente un odore sgradevole. Per riattivare il carbone attivo, il filtro deve essere asciugato in forno. Selezionare il riscaldamento superiore / inferiore a massimo 100 °C ed asciugare il filtro per 10 minuti. Il filtro deve essere sostituito quando non è più in grado di assorbire in modo soddisfacente gli odori di cottura. Fig.7

### **Pulizia della cappa**

Se la cappa è verniciata o ramata, usare un panno morbido con acqua tiepida e detersivo neutro. E' vietato versare liquidi direttamente sulla cappa e l'uso di prodotti granulosi e/o abrasivi. Se la cappa è in acciaio inox, usare prodotti e panni specifici per acciaio inox satinato (non abrasivi e/o corrosivi e privi di cloro), avendo cura di seguire col panno il verso della satinatura. Non usare prodotti aggressivi, solventi chimici o derivati da distillati di petrolio che potrebbero lasciare residui oleosi suscettibili d'ossidazione e polimerizzazione.

**La ditta costruttrice non risponde di danni estetici causati da inosservanza delle indicazioni sopraelencate.**

# INSTRUCTIONS FOR USING, MAINTAINING AND INSTALLING THE HOOD

**ATTENTION:** The hood must only be installed by a qualified technician.

**The company accepts no liability if it is installed by an unauthorised person.**

Please read these instructions carefully before beginning the installation. Conserve this handbook together with the hood

## **WARNINGS**

Before cleaning or performing any periodic or urgent maintenance to the hood, ensure the power is turned off by removing the plug from the socket and turning the main switch to  $\square$  (off).

Do not connect the hood to any piping used for combustion appliances, such as burners, boilers or fireplaces.

Check that the main power supply corresponds to the voltage required by the hood, which is given on the silver label stuck inside the hood. Ensure that the electric system is correctly earthed and that the earth discharge works correctly.

When cooking do not use any materials that could form high or unusual flames. Oil that has been used twice and fats are very dangerous and could easily catch fire. Do not prepare flambè dishes under the hood. Respect local legislation and regulations issued by the relative authorities regarding the exhaust air when the suction is operating.

Failure to respect and perform all the maintenance operations described in this handbook could cause a fire hazard.

## **INSTALLATION**

The minimum safety distance between the bottom of the hood and the top of the cooking hob must be 65 cm., smaller distances must be previously authorised by the manufacturer. (see installation drawings)

The hood can be used for both filtering and suction.

When the filtering function is operating, i.e. with air recycle, carbon filters must be used (refer to the paragraph on CARBON FILTERS).

When the suction function is operating, i.e. exhausting the filtered air on the outside, a suitable compensation system must be used according to current standards in force. The diameter of the fume exhaust pipe must be the same or greater than the diameter of the hood pipe union.

There must be sufficient ventilation in the room where the hood is installed, to allow the simultaneous use of other appliances that use gas or other fuel.

## **ASSEMBLY INSTRUCTIONS**

**Attention: Before proceeding with the installation, make sure that the screws and the anchors already supplied, are suitable for the type of wall the hood must be fixed to.**

To assemble the hood use the accessories that are supplied and follow the instructions given in the enclosed handbook.

## **ELECTRIC WIRING**

The electric wiring must be performed by a specialised electrician fully respecting current standards and legislation in force.

**Check that the power supply corresponds to the voltage requested by the hood, which is given on the silver label stuck inside the hood.**

Connect the hood to the power supply using a bipolar switch with a minimum opening of 3 mm. The switch must be easy to reach when the hood has been completely installed.

Ensure that the wiring system conforms to current standards and the earth discharge works efficiently.

Pay special attention to the hood power cable, ensure that it does not pass through any holes without a cable clamp. If the supply cord is damaged, it must be replaced by the manufacturer, its service agent or similarly qualified person in order to avoid a hazard.

**The manufacturer declines all responsibility if the current accident prevention standards in force are not respected, which are needed for the wiring system to operate correctly**

## **CONTROLS**

### **SOFT TOUCH CONTROL (Fig. 1)**

There are four soft touch buttons on this version and a variable colour led (green min. speed, red max. speed).

- > One button for turning the lights on and off.
- > One button for turning on at 2nd speed and for turning the motor off.

N.B. If this button is kept depressed for more than three seconds, the automatic function is activated to turn the hood off function after 10 minutes.

- > Two buttons + and - for increasing and reducing the motor speed.

### **RADIO- CONTROL (Fig. 2)**

The button ON/OFF on the hood turn on simultaneously lights and the motor at the second speed or it turns off everything.

After 100 working hours of the suction motor the red led will start to flash indicating the need to wash metals filters.

To cancel the filters alarm, when the suction motor is switched off, you must press button ON/OFF long enough.

Radio control:

At the first use it is necessary to start remote control learning. With the hood turned off, keep button "+" for a long time. The remote control learning is indicated with the flashing alarm filters led. If within one minute arrive a valid remote control code (sent by pressing any button of the remote control ) the led will be on continuously for 3 seconds and then it will turn off, indicating the proper learning.

Control buttons:

- > One button for turning the lights on and off.
- > One button for turning on at 2nd speed and for turning the motor off.
- > Two buttons + and - for increasing and decreasing the motor speed.
- > A TIMER button for turning the motor off after 10 minutes.



## USE AND MAINTENANCE

**Before beginning any sort of cleaning or maintenance work, turn power off to the hood by turning the main switch to 0 (OFF).**

### **Changing the light bulbs**

12V halogen G4 attachment: Use a screwdriver to unscrew the glass support ring (Fig. 3). Remove the glass and change the light bulb with another identical.

Replace the protective glass and screw back the ring. The light bulbs can be purchased in any electrical supply shop.  
Dichroic lamp G4 attachment: Use a screwdriver to remove and change the dichroic lamp with another identical (Fig. 4).

### **Cleaning the metal filters:**

The metal filters fitted in the hood should be washed every 2-3 months, depending on how much the hood is used, using hot water and a liquid detergent that is not too aggressive.

The metal filters can be removed by the special handle, unhooking the front part of the filter and pulling it downwards (Fig. 5)

### **Carbon filters**

If the hood is used with an internal recycle filtering system, then active carbon filters must be used.

The active carbon in the filters traps the cooking smells.

To remove and change the filters, refer to fig. 6.

**POLYESTER** carbon filters cannot be reused or washed and must be periodically changed (every 4 months if the hood is used for 2 hours every day). Saturate filters could be a fire hazard.

Depending on the hood model, the carbon filters are round or rectangular.

**LONG LIFE** carbon filter can be cleaned and reactivated. The filter should be cleaned every other month if used normally. The filter is best cleaned in a dishwasher at the highest temperature using normal washer detergent. The filter should be washed on its own to prevent particles of food from fastening in it and then causing an unpleasant smell later on. To reactivate the carbon the filter should be dried in the oven. Chose upper/ lower heat and maximum 100 °C and dry the filter for 10 minutes. (fig.7)

### **Cleaning the hood**

For the painted or copper plated hoods just use a soft cloth with warm water and a neutral detergent. Do not pour the detergent directly onto the hood or use powdery or abrasive products

For the stainless steel hood, use special products and cloths for satin finish stainless steel (not abrasive, corrosive detergents or detergents containing chloride), ensuring to clean in the same direction as the satin finish.

Do not use aggressive products, chemical solvents or derivatives of oil distillates that could leave oily traces which could cause oxidation and polymerisation.

**The manufacturer accepts no responsibility for damage to the surface of the hood due to failure to respect these instructions.**

# BEDIENUNGS-, WARTUNGS- UND INSTALLATIONSHANDBUCH ABZUGSHAUBE

**ACHTUNG!** Die Abzugshaube darf ausschließlich von qualifiziertem Fachpersonal installiert werden. **Bei Installation durch unqualifiziertes Personal übernimmt der Hersteller keinerlei Haftung!** Vor der Installation der Abzugshaube muss das vorliegende Handbuch aufmerksam gelesen werden. Das vorliegende Handbuch muss während der gesamten Lebensdauer der Abzugshaube aufbewahrt werden.

## WICHTIGE HINWEISE

Vor Durchführung von Reinigungs- oder Wartungsarbeiten (ordentliche oder außerordentliche Wartung) muss der Strom an der Abzugshaube abgeschaltet werden. Dazu den Netzstecker abziehen oder den Hauptschalter der Abzugshaube auf 0 (OFF) stellen. Die Abzugshaube nicht an Rohrleitungen anschließen, die von Verbrennungsapparaten wie Brenner, Heizungen oder Kamine benützt werden. Sicherstellen, dass die Netzspannung mit den Angaben auf dem silbernen Typenschild in der Abzugshaube übereinstimmt. Sicherstellen, dass die elektrische Anlage korrekt geerdet ist. Beim Kochen keine Substanzen verwenden, die hohe oder anomale Flammen erzeugen können. Öl, das bereits benützt worden ist, und Fette sind besonders gefährlich und können in Brand geraten. Unter der Abzugshaube dürfen keine flambierten Speisen zubereitet werden. Die am Installationsort geltenden und von den lokalen Behörden vorgegebenen Vorschriften zur Luftableitung müssen für die eingeschaltete Abzugshaube beachtet werden. Es wird ausdrücklich darauf hingewiesen, dass ernsthafte Brandgefahr besteht, wenn die im vorliegenden Handbuch beschriebenen Wartungsarbeiten nicht ordnungsmäßig durchgeführt werden.

## INSTALLATION

Der Sicherheitsabstand zur Unterkante der Abzugshaube zum Kochfeld muss mindestens 65 cm betragen. Geringere Abstände müssen ausdrücklich vom Hersteller genehmigt werden. (Siehe Einrichtungszeichnung). Die Abzugshaube kann in der Betriebsart Filtern und in der Betriebsart Absaugen verwendet werden. In der Betriebsart Filter mit Rückführung der Luft müssen Kohlenstofffilter verwendet werden (siehe Abschnitt KOHLENSTOFFFILTER). In der Betriebsart Absaugen mit Ableitung der gefilterten Luft nach außen ist ein angemessenes Ausgleichssystem nach Vorgabe der geltenden Vorschriften erforderlich. Der Durchmesser vom Abzugsrohr muss gleich groß oder größer als der Anschluss sein. Der Raum, in dem die Abzugshaube installiert wird, muss ausreichend belüftet sein, wenn gleichzeitig andere Geräte benützt werden, die mit Gas oder anderen Brennstoffen betrieben werden.

## MONTAGEANLEITUNG

**Achtung! Falls die Schrauben und Dübel mit dem Produkt mitgeliefert wurde, sich vergewissern, daß sie für die Art der Wand, an der die Abzugshaube befestigt werden soll, geeignet sind.**

Für die Montage der Abzugshaube das mitgelieferte Zubehör verwenden und wie auf dem beiliegenden Informationsblatt dargestellt vorgehen.

## STROMANSCHLUSS

Der Stromanschluss darf ausschließlich von einem qualifizierten Elektriker durchgeführt werden und muss unter Beachtung der am Installationsort geltenden Vorschriften erfolgen.

**Sicherstellen, dass die Netzspannung mit den Angaben auf dem silbernen Typenschild in der Abzugshaube übereinstimmt.**

Die Abzugshaube an das Stromnetz anschließen und dazu einen zweipoligen Schalter mit einer Mindestöffnung der Kontakte von 3 mm zwischenschalten. Der Schalter muss bei installierter Abzugshaube leicht erreichbar sein. Sicher-

stellen, dass die elektrische Anlage unter Beachtung der geltenden Gesetzgebung und mit einer ordnungsmäßigen Erdung ausgeführt worden ist. Das Stromkabel der Abzugshaube muss besonders sorgfältig verlegt werden und darf auf keinen Fall durch Löcher geführt werden, die keine Kabelführung haben. Sollte das Stromkabel beschädigt sein, muss es vom Hersteller oder vom Kundendienst des Herstellers ausgewechselt werden, oder aber von einem qualifizierten Elektriker, um Gefahren aller Art vorzubeugen.

**Bei Nichtbeachtung der am Installationsort geltenden Sicherheitsvorschriften, die für ein ordnungsmäßiges Funktionieren der elektrischen Anlage erforderlich sind, übernimmt der Hersteller keinerlei Haftung.**

## **STEUERUNG**

### **SOFT TOUCH STEUERUNG (Abb. 1)**

In der Ausführung mit Soft Touch ist das Gerät mit vier Schaltflächen und einer Kontrollleuchte ausgestattet, die grün (Mindestgeschwindigkeit) oder rot (Höchstgeschwindigkeit) aufleuchtet, davon:

- > eine Schaltfläche zum Ein- und Ausschalten der Beleuchtung.
- > eine Schaltfläche zum Einschalten der 2. Geschwindigkeitsstufe und zum Ausschalten vom Motor.

HINWEIS. Wenn diese Schaltfläche länger als 3 Sekunden gedrückt wird, wird die Selbstabschaltung nach Ablauf von 10 Minuten aktiviert.

- > zwei Schaltflächen + und - zum Erhöhen und Verringern der Motorgeschwindigkeit.

### **RADIOSTEUERUNG (Abb. 2)**

Die Taste ON/OFF schaltet die Lichter an und gleichzeitig den Motor (zweiten Geschwindigkeit) oder schaltet beides aus.

Nach 100 Stunden Motorfunktion beginnt die rote LED Lampe an zu leuchten was auf eine Reinigung der Filter hinweist. Um Filterhallarm abzustellen ist es notwendig die Taste ON/OFF längere Zeit zu drücken, bei abgeschaltetem Motor, Fernbedienung:

Bei dem ersten Einsatz ist es notwendig die Fernbedienung einzustellen. Bei ausgeschalteter Haube längere Zeit die Taste "+" drücken. Die korrekte Einstellung der Fernbedienung wird durch die an/aus blickendes rote LED Leuchte bestätigt. Wenn innerhalb einer Minute ein gültiges Code empfangen wird (gesendet indem man eine beliebige Taste der Fernbedienung drückt), geht die LED Leuchte fix 3 Sekunden an und signalisiert somit die richtige Einstellung.

Fernbedienung tastatur:

- > eine Schaltfläche zum Ein- und Ausschalten der Beleuchtung.
- > eine Schaltfläche zum Einschalten der 2. Geschwindigkeitsstufe und zum Ausschalten vom Motor.
- > zwei Schaltflächen + und - zum Erhöhen und Verringern der Motorgeschwindigkeit.
- > eine Schaltfläche TIMER zum Abschalten vom Motor nach Ablauf von 10 Minuten.

## **GEBRAUCH UND WARTUNG**

**Vor Durchführung von Reinigungs- oder Wartungsarbeiten gleich welcher Art muss der Strom an der Abzugshaube abgeschaltet werden. Dazu den Hauptschalter der Abzugshaube auf 0 (OFF) stellen.**

## Auswechseln der Birnen

Halogenbirne 12 V mit Fassung G4: Mit einem Schraubenzieher die Halterung der Scheibe (Abb. 3) abmachen. Die Scheibe abmachen und die Birne durch eine gleichwertige Birne ersetzen. Die Scheibe wieder anbringen und mit dem Ring sichern. Es handelt sich um handelübliche Birnen, die überall erhältlich sind. Dichroitische Birne mit Fassung GU4: Mit einem Schraubenzieher herausnehmen und durch eine gleichwertige Birne ersetzen (Abb. 4).

## Reinigung der Metallfilter

Die Metallfilter der Abzugshaube müssen alle 2-3 Monate mit heißem Wasser und einem milden Reinigungsmittel gewaschen werden, je nachdem wie oft die Abzugshaube benützt wird. Zum Herausnehmen der Metallfilter die Filter am Griff anfassen und durch Ziehen nach unten zuerst vorne und dann hinten aus ihrem Sitz lösen (Abb. 5). Die Filter erst dann wieder einsetzen, wenn sie vollständig getrocknet sind.

## Kohlenstofffilter

Wenn die Abzugshaube mit Filtersystem mit interner Rückführung benützt wird, müssen Kohlenstofffilter verwendet werden. Bei diesen Filtern handelt es sich um Behälter, die Aktivkohle enthalten. Die Aktivkohle in den Filtern hält die Küchendünste zurück.

Für die Beseitigung oder Austausch der Filter Siehe Abbildung 6

Die **POLYESTER** Kohlenstofffilter können nicht wiederverwertet oder gewaschen werden, sondern müssen regelmäßig ausgewechselt werden, und zwar alle 4 Monate, wenn die Abzugshaube zwei Stunden täglich benützt wird. Mit Fett verschmutzte Filter stellen eine Brandgefahr dar!

Je nach Modell kann die Abzugshaube mit runden oder rechteckigen Kohlenstofffiltern ausgestattet sein.

Im Unterschied zu anderen Kohlefiltern kann der **LONG LIFE** Kohlefilter gereinigt und reaktiviert werden. Bei normaler Nutzung der Abzugshaube sollte der Filter jeden zweiten Monat gereinigt werden. Der Filter wird am besten in der Spülmaschine gereinigt. Normalen Reiniger verwenden und die höchste Temperatur wählen. Der Filter sollte separat gespült werden, damit sich keine Speisereste am Filter festsetzen und später schlechte Gerüche verursachen können. Um die Kohle wieder zu aktivieren, muß der Filter im Backofen getrocknet werden. Ober- und Unterhitze sowie eine Temperatur von maximal 100 ° C wählen und den Filter 10 Minuten lang trocken. (Abb.7)

## Reinigung der Abzugshaube

Lackierte oder verkupferte Abzugshauben mit einem weichen Lappen und etwas warmem Wasser und neutralem Reinigungsmittel sauber machen. Es ist verboten, Flüssigkeiten direkt auf die Abzugshaube zu schütten! Keine Scheuermittel verwenden!

Abzugshauben aus Edelstahl mit Spezialprodukten für matte Edelstahlflächen sauber machen (keine Scheuermittel, ätzende Produkte oder chlorhaltigen Produkte verwenden). Dabei darauf achten, dass mit dem Lappe in Richtung der Oberflächenstruktur gewischt wird.

Keine aggressiven Produkte, chemischen Lösungsmittel oder Produkte auf Erdölbasis verwenden, da diese ölige Rückstände hinterlassen, die oxydieren oder polymerisieren können.

**Der Hersteller ist nicht für Beeinträchtigungen vom Aussehen der Abzugshaube haftbar, die durch Nichtbeachtung der oben stehenden Hinweise entstanden sind.**

# INSTRUCTIONS POUR L'UTILISATION, L'ENTRETIEN ET L'INSTALLATION DE LA HOTTE.

**ATTENTION:** La hotte doit être installée uniquement par du personnel habilité.

**On décline toute responsabilité au sujet d'installations effectuées par des personnes sans habilitation.**

Avant de procéder à l'installation de la hotte, lire attentivement et intégralement ces instructions. Le présent livret doit être conservé pendant toute la vie de la hotte.

## **AVERTISSEMENTS**

Avant de procéder au nettoyage ou à l'entretien (périodique ou extraordinaire) toujours couper l'alimentation électrique de la hotte en détachant la fiche ou en agissant sur l'interrupteur général en l'amenant en position 0 (OFF). Ne pas relier la hotte à des conduits utilisés pour des appareils à combustion comme des brûleurs, des chaudières ou des cheminées. Vérifier que la tension du réseau correspond à ce qui est prévu sur l'étiquette argentée placée à l'intérieur de la hotte.

S'assurer que l'installation électrique est réalisée avec la mise à la terre et que celle-ci est efficace.

Ne pas utiliser pour la cuisson des matériaux qui peuvent développer des flammes hautes ou quoi qu'il en soit anormales. L'huile utilisée deux fois et les graisses sont particulièrement dangereuses et pourraient s'enflammer.

Il est interdit de préparer des aliments flambés sous la hotte. Respecter les normes locales en vigueur et les prescriptions des autorités compétentes relatives à l'évacuation de l'air dans le fonctionnement aspirant de la hotte. On rappelle que si jamais toutes les opérations d'entretien citées dans le présent opuscule ne sont respectées et effectuées, il existe de sérieux risques d'incendie.

## **INSTALLATION**

La distance minimum de sécurité du niveau inférieur de la hotte au plan de cuisson doit être de 65 cm; des distances inférieures doivent être autorisées exclusivement par le constructeur. (voir dessins d'installation). La hotte peut être utilisée aussi bien en fonction filtrante qu'aspirante. Dans le fonctionnement filtrant c'est-à-dire avec recyclage de l'air, il est nécessaire d'utiliser des filtres au carbone (voir paragraphe FILTRES CARBONE) Dans le fonctionnement aspirant, c'est-à-dire avec l'expulsion à l'extérieur de l'air filtré, il est nécessaire d'avoir un système adéquat de compensation selon les normes en vigueur. Le tuyau de sortie des fumées doit avoir un diamètre égal ou supérieur à celui du raccord. Le local où est installée la hotte, doit disposer d'une ventilation suffisante, quand sont utilisés en même temps d'autres appareils qui emploient du gaz ou d'autres combustibles.

## **INSTRUCTIONS DE MONTAGE**

**Attention: Avant de procéder à l'installation, assurez-vous que les vis et ancrages fournis sont adaptés au type de mur où la hotte doit être fixé.** Pour le montage de la hotte utiliser les accessoires en dotation et suivre les phases illustrées dans la feuille jointe.

## **RACCORDEMENT ELECTRIQUE**

Le raccordement électrique doit être effectué par du personnel spécialisé, dans le respect des normes et des lois en vigueur.

**Vérifier que la tension du réseau correspond à celle indiquée sur l'étiquette argentée placée à l'intérieur de la hotte.**

Raccorder la hotte au réseau électrique en interposant un interrupteur bipolaire avec ouverture minimum des contacts de 3mm. L'interrupteur doit pouvoir s'atteindre facilement une fois la hotte installée. S'assurer que l'installation

est réalisée selon les normes et que la mise à la terre est efficace. Prêter une attention particulière au câble d'alimentation de la hotte, en vérifiant qu'il ne traverse pas de trous dépourvus de passe-fils.

Si le câble d'alimentation est endommagé, il doit être remplacé par le constructeur ou par son service d'assistance technique ou quoi qu'il en soit par une personne avec une qualification similaire, de façon à prévenir tout risque.

**Le constructeur décline toute responsabilité au cas où ne seraient pas respectées les règles de prévention des accidents en vigueur, nécessaires au fonctionnement régulier de l'installation électrique.**

## **COMMANDES**

### **COMMANDE SOFT TOUCH (Fig. 1)**

Dans la version avec commande soft touch sont présents quatre poussoirs à effleurement et une led de couleur variable (vert vitesse min., rouge vitesse max.).

> Un poussoir pour allumage et extinction des lumières.

> Un poussoir pour allumage en 2<sup>e</sup> vitesse et extinction du moteur.

N.B. En maintenant ce poussoir enfoncé pendant plus de trois secondes, on active la fonction d'extinction automatique après 10 minutes.

> Deux poussoirs + et - pour l'augmentation et la réduction des vitesses moteur.

### **RADIO COMMANDE (Fig. 2)**

La touche Marche/Arrêt sur la hotte actionne en même temps l'éclairage et le moteur à la deuxième vitesse ou arrête tout.

Après 100 heures de fonctionnement du moteur aspiration, la LED rouge commence à clignoter pour signaler la nécessité de laver les filtres métalliques.

Pour annuler l'alarme filtres, il faut appuyer pendant un long moment sur la touche Marche/Arrêt située sur la hotte, avec le moteur arrêté.

Télécommande:

Lors de la première utilisation, il faut procéder à l'apprentissage de la télécommande. Avec la hotte arrêtée, appuyer pendant un long moment sur la touche Marche/Arrêt située sur la hotte. L'apprentissage de la télécommande est signalé par la LED alarme rouge qui clignote. Si un code télécommande valable est détecté dans un délai d'une minute (envoyé en appuyant sur une touche quelconque de la télécommande), la LED s'allume de manière fixe pendant 3 secondes puis elle s'éteint, en indiquant que l'apprentissage a été exécuté correctement.

Touches télécommande:

> Un touche pour allumage et extinction des lumières.

> Un touche pour allumage en 2<sup>e</sup> vitesse et extinction du moteur.

> Deux touches + et - pour l'augmentation et la réduction des vitesses moteur.

> Un touche TIMER pour extinction du moteur après 10 min.

## **UTILISATION ET ENTRETIEN**

**Avant d'effectuer toute intervention de nettoyage et de maintenance, couper l'alimentation de la hotte en mettant l'interrupteur général en position 0 (OFF).**

## Remplacement des lampes

Halogène 12V fixation G4: enlever avec un tournevis, l'anneau de support verre (Fig. 3). Enlever le verre et remplacer la lampe par une autre identique. Remonter le verre de protection et le fixer en insérant de nouveau l'anneau spécial. Les lampes peuvent être achetées

Dichroïque lampe 12V fixation GU4: Utilisez un tournevis pour enlever et changer la lampe dichroïque avec une autre identique (Fig. 4)

## Nettoyage des filtres métalliques

Les filtres métalliques en dotation avec la hotte doivent être lavés tous les 2-3 mois en fonction de l'intensité d'utilisation, avec de l'eau chaude et du détergent liquide non agressif. Les filtres métalliques doivent être enlevés en utilisant la poignée spéciale en décrochant en premier le filtre dans la partie avant en le tirant vers le bas (Fig. 5).

## Filtres au carbone

Si la hotte est utilisée avec système filtrant avec recyclage interne, il est nécessaire d'employer des filtres au carbone qui contiennent du carbone actif. Le carbone actif contenu dans les filtres, sert à retenir les odeurs des fumées de cuisine. Pour l'enlèvement et le remplacement des filtres faire réf. à la fig. 6

Les filtres au carbone en **POLYESTER** ne peuvent pas être régénérés ou lavés et doivent être remplacés périodiquement (tous les 4 mois si on utilise la hotte pendant deux heures par jour). Les filtres saturés de graisses peuvent en effet être cause d'incendies.

Sur la base du modèle de hotte, les filtres au carbone peuvent être de forme circulaire ou bien rectangulaire.

Le filtre à charbon **LONG LIFE** peut être nettoyé et réutilisé. Le filtre doit être nettoyé tous les deux mois en utilisation normale. Il est recommandé de nettoyer le filtre dans un lave-vaisselle, à la température maximum ; utiliser un détergent normal. Aucun ustensile ménager ne doit être présent dans le lave - vaisselle lors du nettoyage du filtre, afin d'éviter tout dépôt de particules d'aliments qui risqueraient de causer ultérieurement de mauvaises odeurs. Pour réactiver le charbon, il suffit de mettre le filtre à sacher au four. Régler le four sur chaleur normale (pas sur "Gril"), à une température maximum de 100 °, et y laisser le filtre pendant 10 minutes. (fig. 7)

## Nettoyage de la hotte

Si la hotte est peinte ou cuivrée, utiliser un chiffon souple avec de l'eau tiède et un détergent neutre. Il est interdit de verser des liquides directement sur la hotte et d'utiliser des produits granuleux et/ou abrasifs.

Si la hotte est en acier inox, utiliser des produits et des chiffons spéciaux pour l'acier inox satiné (non abrasifs et/ou corrosifs et sans chlore), en ayant soin de suivre avec le chiffon le sens du satinage.

Ne pas utiliser de produits agressifs, dissolvants chimiques ou dérivés de distillats de pétrole qui pourraient laisser des résidus huileux susceptibles d'oxydation et de polymérisation.

**La firme constructrice ne répond pas de dommages esthétiques causés par la non observation des indications énumérées ci-dessus.**

# INSTRUCCIONES PARA EL USO, MANTENIMIENTO E INSTALACION DE LA CAMPANA.

**ATENCIÓN:** La campana solo debe ser instalada por personal capacitado y con la formación necesaria para garantizar que la instalación quede conforme a las normas vigentes de instalación y ventilación del aparato.

**El fabricante declina cualquier responsabilidad de las consecuencias de una instalación incorrecta o por ser efectuada por personal no capacitado.** Antes de continuar con la instalación de la campana, lea atentamente estas instrucciones.

## ADVERTENCIAS IMPORTANTES.

No conectar la campana a conductos ya utilizados con aparatos de combustión como quemadores, calderas.

Comprobar que la tensión de la red corresponda a la indicada en la etiqueta plateada colocada en la parte interior de la campana. Certificar que la instalación eléctrica dispone del conducto de tierra y del equipamiento de protección este en las debidas condiciones de funcionamiento. Respete las normas previstas en el reglamento en vigor y las prescripciones de las autoridades competentes relativas a la descarga del aire y los requisitos relativos al funcionamiento aspirante de la campana, teniendo especial cuidado cuando existen aparatos de combustión, por ejemplo quemadores a gas, calderas, etc. Antes de hacer la limpieza externa apague la campana.

Antes de hacer la limpieza interna corte la alimentación eléctrica, retirando el enchufe o apagando el interruptor bipolar. No utilizar para cocinar productos fácilmente inflamables. No olvidar que el aceite, después de utilizado y mezclado con grasa, es fácilmente inflamable, pudiendo arder por el contacto de la llama, como por alcanzar una temperatura elevada motivada por ejemplo, por el calentamiento de la encimera o por el contacto directo de la resistencia eléctrica caliente. Por tal motivo, es necesario tener especial cuidado cuando se hacen fritos.

No prepare alimentos bajo la campana con métodos flameantes. Mantenga los filtros en buen estado y sustituya cuando sean necesarios. Mantenga la campana sin grasa acumulada. No se olvide que el no cumplimiento de los tres puntos anteriores pueden producir un riesgo de incendio.

## INSTALACIÓN Y MONTAJE

La campana debe ser instalada con una distancia mínima de 65 cm desde el plano de la encimera hasta el plano inferior de la campana; distancias menores deben ser autorizadas exclusivamente por el fabricante ( ver planos de instalación ).

Recuerde que la campana permite dos modos de funcionamiento: filtrante o aspirante.

En el modo filtrante, hay un reciclaje de aire que circula a través de los filtros especiales que purifican, reteniendo los gases y olores indeseables. En este caso es necesario montar los filtros de carbón – ver el párrafo sobre los filtros de carbón.

En el funcionamiento aspirante, el aire es expulso para el exterior, siendo necesario la instalación de una conducta de gases propia y de un sistema de compensación adecuado y dimensionado de acuerdo con las normas en vigor. La conducta o el tubo de expulsión de gases tiene que cumplir cuatro condiciones esenciales:

Tener el área de sección igual o superior a la salida de la campana . Siendo circular tendrá el diámetro igual o superior al de la salida de la campana. Tener el mínimo de curvas. Tener una superficie interior lisa, debe evitarse tubos en espiral. Tener un acondicionamiento térmico que evite fenómenos de condensación.

El local donde esta instalada la campana, debe disponer de un sistema de compensación que asegure suficiente ventilación, de igual manera cuando son utilizados simultáneamente otros aparatos que usen gas u otros combustibles. Atención: Antes de proceder con la instalación, asegúrese de que los tornillos y tacos incluidos sean adecuados para el tipo de pared en la que se debe fijar la campana.



## **INSTALACIÓN ELÉCTRICA**

La instalación eléctrica debe ser hecha por personal especializado, respetando las normas y las leyes en vigor garantizando que el conducto de tierra es conectando al sistema de tierra de protección.

**Verificar que la tensión corresponda con la indicada en la etiqueta plateada colocada en el interior de la campana eléctrica.**

Tomar particular atención al cable de la alimentación de la campana eléctrica, verificando que el mismo no atraviese hoyos sin protección contra cortes. Establecer la ligación a la red eléctrica a través de un interruptor de corte bipolar, con abertura mínima de contactos de 3 mm y que se pueda acceder fácilmente.

**El fabricante declina cualquier responsabilidad en el caso que no sean respetadas las normas de seguridad y prevención en vigor, necesarias para el funcionamiento seguro del sistema eléctrico.**

## **COMANDOS**

### **COMANDOS SOFT TOUCH (FIG. 1)**

En la versión del comando soft touch existen cuatro botones de toque leve y un led con color variable conforme a la velocidad del motor: verde min. Velocidad, rojo max. Velocidad.

> Un botón para prender y apagar la iluminación propia de la campana.

> Un botón para prender y apagar el motor. Al prender el motor, arranca siempre en la 2ª velocidad.

N.B. Manteniendo presionada esta tecla por mas de 3 segundos, se activa una función para apagarse automáticamente al fin de 10 minutos de funcionamiento

> Dos botones + y - para aumentar y reducir las velocidades del motor.

### **COMANDOS DE RADIO CONTROL (FIG.2)**

El botón ON / OFF en la campana activa al mismo tiempo las luces y el motor en la segunda velocidad o apaga todo.

Después de 100 horas de funcionamiento del motor de aspiración, el LED rojo empezará a parpadear indicando la necesidad de lavar los filtros metálicos. Para cancelar la alarma filtros, con el motor de aspiración apagado, pulsar el botón ON / OFF el tiempo suficiente.

Control remoto:

Al primer uso es necesario configurar el control remoto. Con la campana apagada, mantener el botón ON/OFF presionado por un largo tiempo. La alarma LED roja parpadeante indica que el control remoto se está configurando. Si dentro de un minuto llega un código válido de control remoto ( enviado pulsando cualquier botón del control remoto ), el LED se encenderá durante 3 segundos y luego se apagará, indicando la correcta configuración.

Botones del control remoto:

>Un botón para prender y apagar la iluminación propia de la campana.

>Un botón para prender y apagar el motor. Al prender el motor, arranca siempre en la 2ª velocidad.

> Dos botones + y - para aumentar y reducir las velocidades del motor.

>Un botón de TIMER para activar y desactivar automáticamente después de 10 minutos de funcionamiento.

## **USO Y MANTENIMIENTO**

**Antes de efectuar cualquier intervención de limpieza y mantenimiento, corte la alimentación de la campana.**

### **Sustitución de las bombillas**

Verifique que la alimentación eléctrica se encuentre cortada.

Remueva con ayuda de una llave, el anillo de soporte del vidrio (Fig. 3) Remueva el vidrio y sustituya la bombilla por una idéntica (halógena 12v tipo G4). Instale el vidrio de protección y asegúrelo por medio del propio anillos. Las bombillas pueden ser adquiridas en cualquier tienda de material eléctrico.

#### **BOMBILLA DICROICA CONEXIÓN GU4.**

Sacar mediante destornillador y sustituir la bombilla con una idéntica. (Figura 4)

#### **Limpieza de los filtros metálicos**

Los filtros metálicos que acompañan la campana eléctrica deben ser lavados en cada 2 o 3 meses en función de la intensidad del uso, con agua caliente y detergente líquido no agresivo. Su función es de retener la mayor parte de grasa e impurezas impidiendo que penetren en el interior de la campana y en la conducta. Nunca use la campana sin los filtros.

Para remover los filtros tire con cuidado del anillo que liberará de la fijación. (FIG. 5)

Después de lavar los filtros deben estar completamente secos y colocarlos correctamente.

#### **Filtros de Carbón**

Si la campana eléctrica es utilizada de modo filtrante con reciclaje interna, es necesario colocar filtros de carbón que posean carbón activo. El carbón activo que contienen los filtros, sirve para absorber los olores y los humos resultantes de la elaboración de los alimentos. Para remover y sustituir los filtros de carbón seguir los pasos de la fig.6

Atención: Los filtros de carbón en **POLIESTER** no pueden ser reutilizados o lavados, tienen que ser sustituidos periódicamente. Por ejemplo si se utiliza la campana eléctrica en media de 2 horas por día, los filtros deben ser cambiados al fin de 4 meses, aunque este plazo puede variar según el tipo y cantidad de alimentos cocinados.

Los filtros saturados de grasa son altamente inflamables por lo que es necesario tener todos los cuidados para que no ocurra un incendio. Conforme los modelos, los filtros de carbón pueden ser circulares o rectangulares.

Atención: Los filtros de carbón **LONG LIFE** puede limpiarse y reactivarse. El filtro debe limpiarse en meses alternos si tiene un uso normal. La mejor manera de limpiar el filtro es en el lavavajillas a temperatura máxima y utilizando un detergente normal. El filtro deberá lavarse sin ningún otro objeto para evitar que se adhieran restos de comida que luego podrían provocar olores desagradables. Para reactivar el filtro de carbono, séquelo en el horno. Encienda la parte superior e inferior del horno y ponga una temperatura máxima de 100°C. Seque el filtro durante 10 minutos. Fig.7

#### **Limpieza de la campana eléctrica**

No se debe derramar cualquier líquido sobre la campana.

Si la campana eléctrica es barnizada o revestida en cobre, usar un paño suave con agua tibia y un detergente neutro. No pueden ser usados elementos químicos. Si la campana eléctrica es de inox, usar productos y paños propios para el inox. No puede usar productos que rayen la superficie en inox. Recuerde que el inox para mantenerse como tal debe estar expuesta al oxígeno del aire. La presencia prolongada de suciedad puede impedir que el inox se mantenga como tal, por lo tanto la suciedad pueda dañar la superficie. Por tal motivo es necesario mantener la campana limpia, sin suciedad acumulada en la superficie.

Usar siempre paños limpios y siempre en el sentido del inox.

No use disolventes químicos o derivados del petróleo, ni detergentes con cloro u otras sustancias que puedan tener efectos oxidantes o que puedan provocar manchas irreparables.

**El fabricante no se responsabiliza por daños estéticos causados por la falta de atención a las indicaciones.**

# INSTRUÇÕES PARA O USO, MANUTENÇÃO E INSTALAÇÃO DO CHAMINÉ ELÉCTRICA.

**ATENÇÃO:** a chaminé eléctrica deve ser instalada somente por pessoal habilitado.

**O produtor declina qualquer responsabilidade das consequências duma instalação incorrecta ou efectuada por pessoal não habilitado.**

Antes de prosseguir com a instalação do chaminé eléctrica, leia atentamente e integralmente estas instruções.

O presente manual deve ser conservado por toda a vida do chaminé.

## **ADVERTÊNCIAS IMPORTANTES**

Não ligar o chaminé eléctrica a tubos de exaustão já utilizados por aparelhos a combustão como por exemplo queimadores, caldeiras ou outras chaminés.

Verificar que a tensão de rede corresponde à indicada na etiqueta prateada colocada ao interior do chaminé eléctrica. Certificar-se que instalação eléctrica dispõe de condutor de terra e de equipamento de protecção nas devidas condições de funcionamento. Garantir a correcta ligação do condutor de terra.

Respeitar as normas previstas nos regulamentos em vigor e as prescrições das autoridades competentes relativas à descarga do ar e aos requisitos relativos ao funcionamento aspirante da chaminé tendo especial atenção quando existam aparelhos de queima como por exemplo queimadores a gás, fogões ou salamandras a lenha, caldeiras a gás, etc. Antes de fazer limpeza exterior desligue a chaminé. Antes de fazer limpeza interna corte a alimentação eléctrica retirando a tomada ou desligando o correspondente interruptor. Não utilizar para cozinhar produtos facilmente inflamáveis. Não esquecer que o óleo alimentar sobretudo depois de usado e misturado com gorduras animais fica facilmente inflamável, podendo arder tanto por contacto com a chama, como por atingir uma temperatura elevada motivada por exemplo por esquecimento do fogão ligado ou por contacto directo com uma resistência eléctrica quente. Ter por isto um especial cuidado quando se fazem frituras. Não prepare alimentos sob a chaminé ou na sua vizinhança com métodos flamejantes. Mantenha os filtros em bom estado de conservação e limpeza tendo o cuidado de os substituir quando necessário. Mantenha a chaminé isenta de gorduras acumuladas. Não esqueça que o não respeito dos cuidados inerentes aos três anteriores pontos se pode traduzir num risco de incêndio-

## **INSTALAÇÃO E MONTAGEM**

A chaminé tem de ser montada a uma distância mínima de 65 cm a contar da placa ou fogão (plano de apoio das panelas) e até ao seu plano inferior. Esta distância não deve ser superior a 70cm para não prejudicar a capacidade aspirante da chaminé.

Notar que a chaminé permite 2 modos de funcionamento distintos: filtrante ou aspirante

No modo filtrante, há uma reciclagem do ar que circula através de filtros especiais que o purificam, retendo os gases e odores indesejáveis. Neste caso é necessário montar os filtros de carvão – ver abaixo o parágrafo sobre filtros de carvão.

No funcionamento aspirante o ar é expulso para o exterior, sendo necessário a instalação de uma conduta de gases apropriada e de um sistema de compensação adequado, dimensionado de acordo com as normas em vigor.

A conduta ou tubo de expulsão de gases tem de obedecer a quatro condições essenciais:

Ter a área da secção igual ou superior à da saída da chaminé. Sendo circular terá o diâmetro igual ou superior ao da saída da chaminé. Ter o mínimo de curvas e o mais alongadas possível e não ter estrangulamentos. Ter uma superfície interior lisa, sendo de evitar tubos em espiral. Ter um acondicionamento térmico que evite fenómenos de condensação.

O local onde está instalado o chaminé eléctrica, deve dispor dum sistema de compensação que assegure suficiente ventilação, mesmo quando são utilizados em simultâneo outros aparelhos que empregam gás ou outros combustíveis. Para a fixação da chaminé eléctrica utilizar os acessórios fornecidos e seguir as fases ilustradas na folha em anexo.

## **INSTALAÇÃO ELÉCTRICA**

A instalação eléctrica deve ser feita por pessoal especializado, no respeito das normas e leis em vigor garantindo que o condutor de terra é ligado ao sistema de terra de protecção.

**Verificar que a tensão da rede corresponda com aquela indicada na etiqueta prateada colocada ao interior do chaminé eléctrica.** Tomar particular atenção ao cabo de alimentação do chaminé eléctrica, verificando que o mesmo não atravessa furos sem protecção contra cortes ou esmagamento. Estabelecer a ligação à rede eléctrica através dum interruptor de corte bipolar, com abertura mínima de contactos de 3 mm e a que se possa aceder com facilidade. **O produtor declina qualquer responsabilidade no caso em que não sejam respeitadas as normas de segurança e prevenção em vigor, necessárias ao funcionamento seguro do sistema eléctrico.**

## **COMANDOS**

### **COMANDO SOFT TOUCH (Fig. 1)**

Na versão com comando soft touch existem quatro botões de toque leve e um led com a cor variável conforme a velocidade do motor: verde min. velocidade, vermelha max. velocidade.

Um botão para ligar e desligar a iluminação própria da chaminé.

Um botão para ligar e desligar o motor. Ao ligar o motor arranca sempre na 2ª velocidade.

N.B. Mantendo pressionada esta tecla por mais de 3 segundos, activa-se a função de desligar automático ao fim de 10 minutos de funcionamento.

Dois botões + e - para aumentar e reduzir as velocidades do motor

### **CONTROLE DE RADIO COMANDO (Fig. 2)**

O Botão ON/OFF da chaminé, liga simultaneamente as luzes e o motor na 2ª velocidade ou desliga tudo.

Após 100 horas de funcionamento do motor o LED vermelho pisca para informar a necessidade de lavar os filtros metálicos. Para anular o piscar, com a iluminação e o motor desligados, pressione o botão ON/OFF durante algum tempo.

Control remote:

Na primeira utilização é necessário configurar o comando remoto. Com a chaminé desligada, pressionar o botão ON/OFF por um longo período de tempo. Enquanto o comando remoto estiver a ser configurado o led do alarme dos filtros fica a piscar. Se durante 1 minuto o comando receber um código válido (enviado por pressionar qualquer botão do comando remoto), o Led fica ligado por 3 segundo sem piscar e desliga-se, informando que o comando remoto está programado.

Botões de control remote

>Um botão para ligar e desligar a iluminação própria da chaminé.

>Um botão para ligar e desligar o motor. Ao ligar o motor arranca sempre na 2ª velocidade.

>Dois botões + e - para aumentar e reduzir as velocidades do motor

>Um botão de Timer para activar o desligar automático ao fim de 10 minutos de funcionamento.

## **USO E MANUTENÇÃO**

**Antes de efectuar qualquer intervenção de limpeza e manutenção, remova a alimentação ao chaminé desligando-a na ficha ou desligando o correspondente interruptor.**

### **Substituição de lâmpadas**

Verifique que a alimentação eléctrica se encontra cortada.

Remova por meio de uma chave de fenda, o anel de suporte do vidro (Fig. 3). Remova o vidro e substitua a lâmpada com uma idêntica (halógena 12V tipo G4). Remonte o vidro de protecção e fixe-o por meio do próprio anel. As lâmpadas podem ser adquiridas em qualquer loja de material eléctrico. Ligação do foco de halogéneo GU4. utilize uma chave de parafusos para retirar e substituir a lâmpada (Fig. 4).

### **Limpeza dos filtros metálicos**

Os filtros metálicos fornecidos com o chaminé eléctrica devem ser lavados em cada 2 ou 3 meses em função da intensidade do uso, com água quente e detergente líquido não agressivo. A sua função é de reter a maior parte das gorduras e impurezas impedindo que penetrem no interior da chaminé e na conduta. Nunca use a chaminé com os filtros removidos.

Para remover os filtros puxe com cuidado no puxador que libertará a sua fixação.(Fig. 5).

Depois da lavagem os filtros devem ser completamente secos e remontados correctamente.

### **Filtros de carvão**

Se o chaminé eléctrica é utilizada no modo filtrante com reciclagem interna, é necessário o emprego de filtros de carvão que possuem carvão activo. O carvão activo contido nos filtros, serve para absorver os odores e fumos resultantes da confecção dos alimentos. Para a remoção e substituição dos filtros seguir a fig.6

**Atenção:** Os filtros de carvão **poliéster** não podem ser regenerados ou lavados e têm de ser substituídos periodicamente. Por exemplo se se utiliza o chaminé eléctrica uma média de 2 horas por dia os filtros devem ser trocados ao fim de 4 meses, ainda que este prazo possa variar com o tipo e quantidade de cozinhados que são confeccionados.

Os filtros saturados de materiais gordurosos são altamente inflamáveis pelo que é necessário ter todos os cuidados para que não se incendeiem. Conforme o modelo filtros de carvão podem ser de forma circular ou rectangular.

**Atenção:** Os filtros de carvão de **LONG LIFE** pode ser limpo e reactivado. O filtro deverá ser limpo de dois meses se utilizado normalmente. Para melhores resultados, o filtro deverá ser limpo na máquina de lavar loiça com a temperatura no máximo e utilizando um detergente de lavagem normal. O filtro deverá ser lavado isoladamente por forma a evitar que partículas de alimentos se prendam aos filtros provocando posteriormente cheiros desagradáveis. Para reactivar o carvão o filtro deverá ser seco no forno. Seleccione calor superior/inferiore máximo 100°C e seque o filtro durante 10 minutos. Fig.7

### **Limpeza do chaminé eléctrica**

Não pode derramar quaisquer líquidos sobre a chaminé.

Se o chaminé eléctrica é envernizada ou revestida de cobre, usar um pano macio com água morna e detergente neutro. Não podem ser usados elementos abrasivos nem produtos quimicamente agressivos.

Se o chaminé eléctrica for de aço inoxidável, usar produtos e panos específicos para o aço inoxidável. Não pode usar produtos abrasivos – tanto detergentes como esfregões para não riscar a superfície da chapa inox. Notar que o aço inoxidável para se manter como tal tem de ter a sua superfície bem exposta ao oxigénio do ar. A presença prolongada de sujidades pode impedir esta exposição dando lugar à ocorrência de fenómenos de corrosão. Estes são mais frequentes em zonas costeiras onde está presente uma atmosfera marinha com maiores propriedades corrosivas. É por isso indispensável manter a chaminé limpa, isenta de sujidade acumulada sobre a superfície. Usar sempre panos limpos e passar sempre e apenas no sentido da escovado do inox. Não usar solventes químicos ou derivados do petróleo, nem detergentes com cloro ou outras substâncias que possam ter efeitos oxidantes e corrosivos ou provocar manchas irreversíveis

**O produtor não se responsabiliza por danos estéticos causados pela falta de observância das indicações acima descritas.**

**NOTE:**

---

---

---

---

---

---

---

---

---

---

---

---

---

---

---

---

---

---

---

---

---

---

---

---

---

---

---

---

---

---



FIG. 1

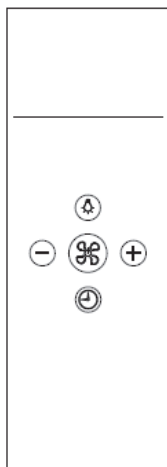
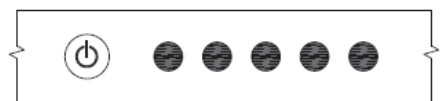


FIG. 2

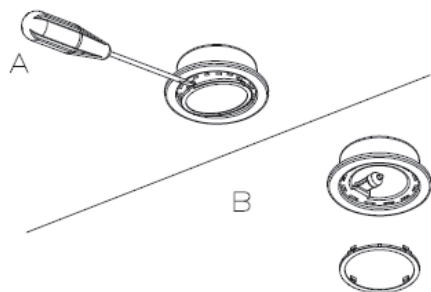


FIG. 3



FIG. 4

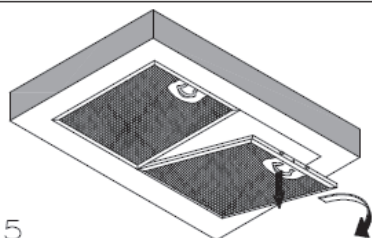


FIG. 5

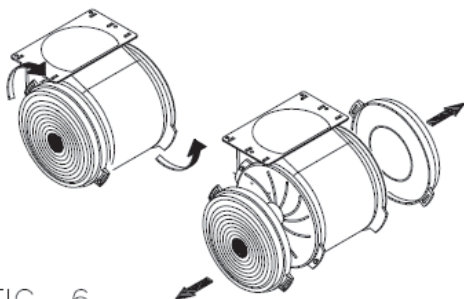


FIG. 6

MOD. SHC 9011 RC X – SHC 12011 RC X  
CHB 6012 RC X – CHB 9012 RC X

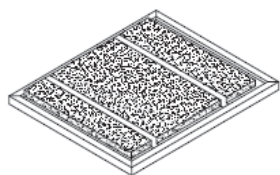


FIG. 6

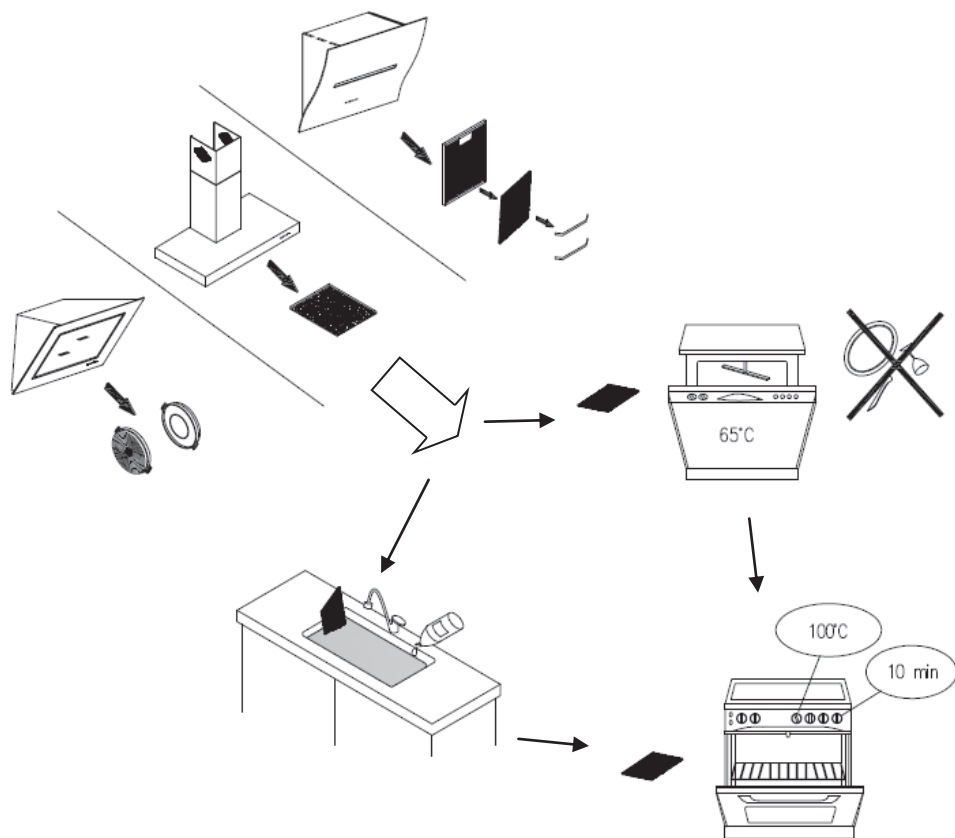
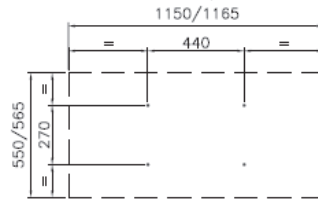
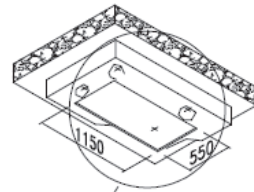
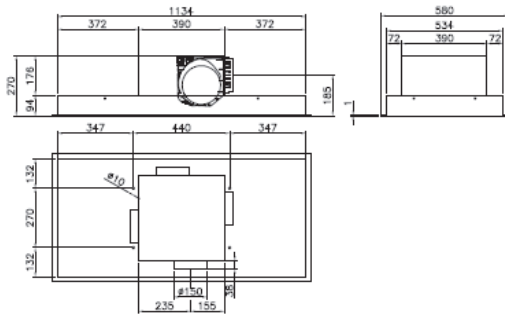


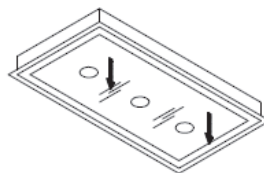
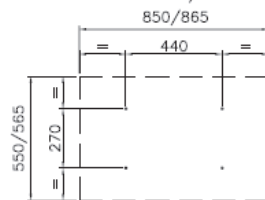
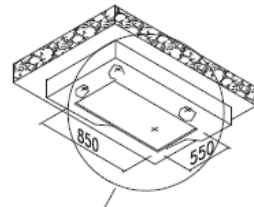
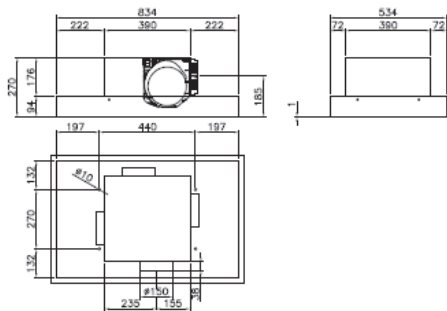
FIG. 7



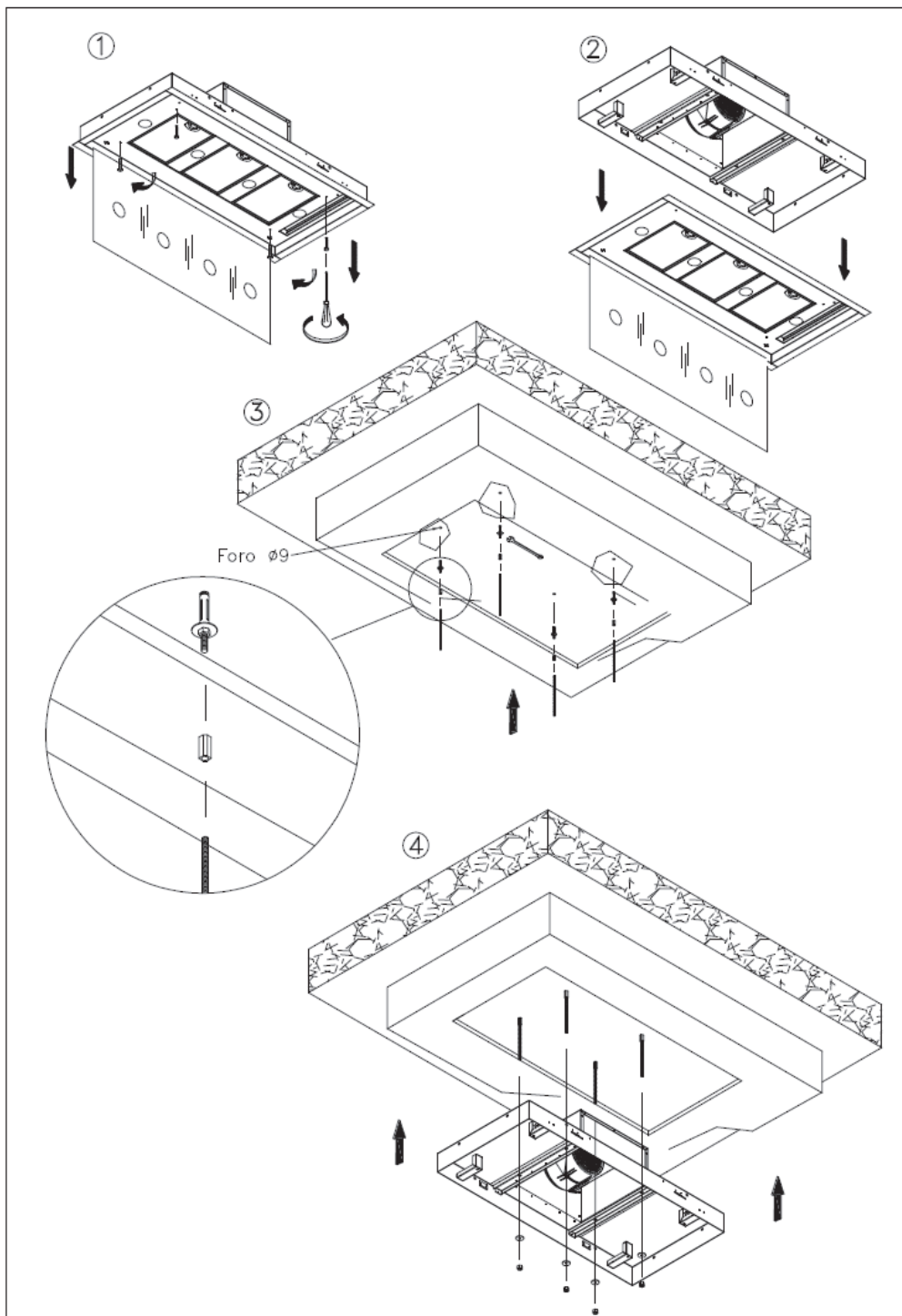
## SHC 12011 RC X

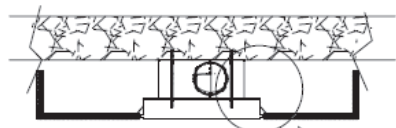
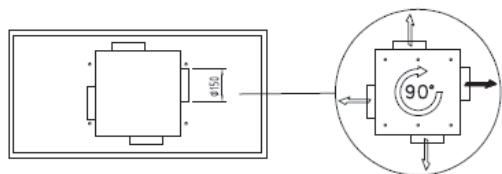


## SHC 9011 RC X



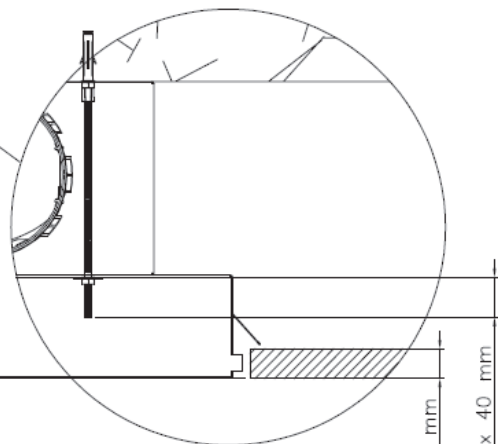
Per aprire tirare qui simultaneamente  
Please pull here in the same time to open  
Ziehen sie hier





⑤

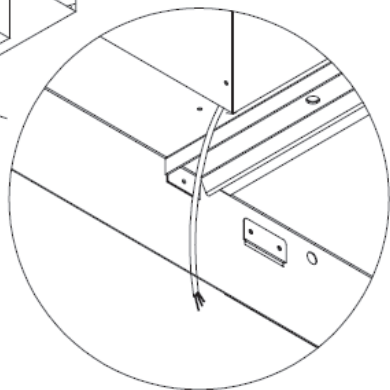
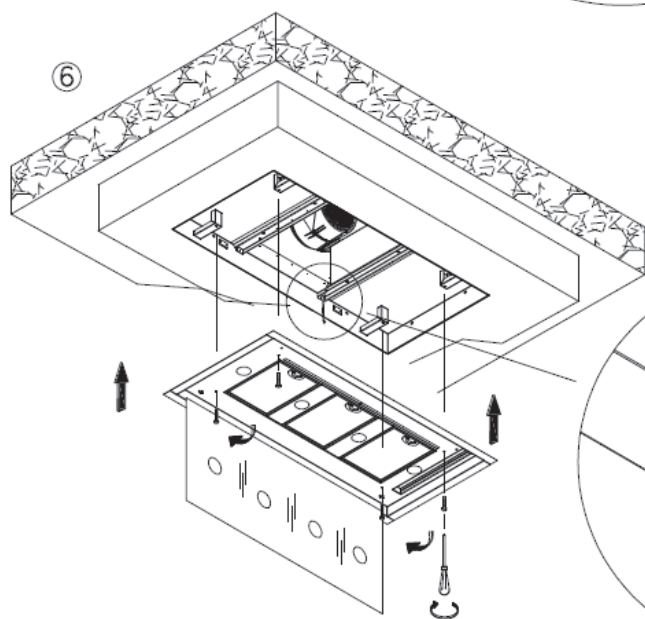
Min 2 mm Max 7 mm



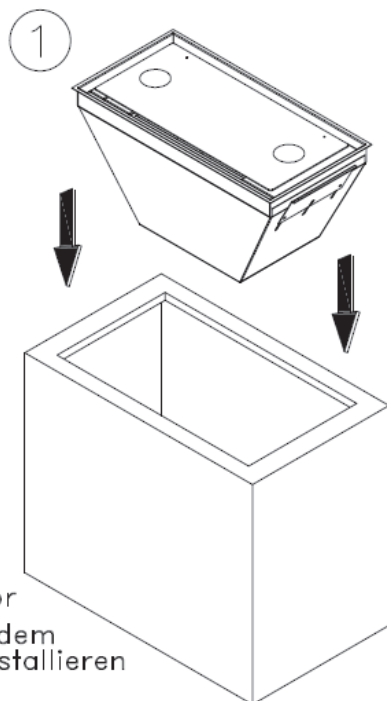
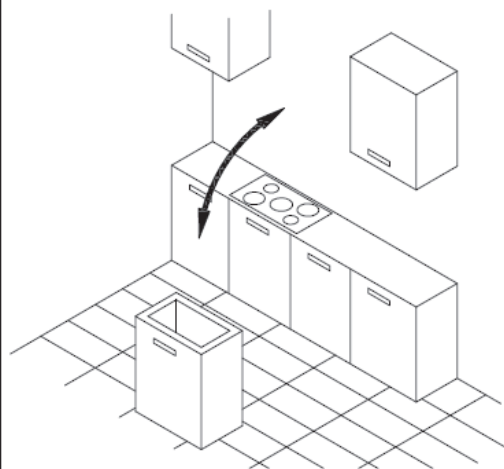
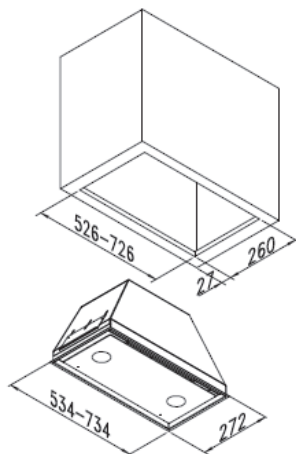
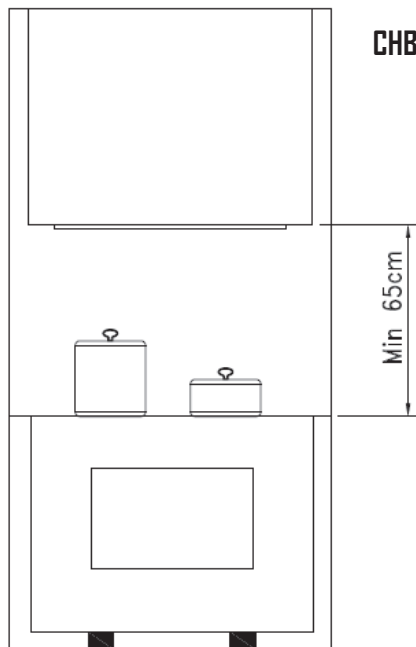
Max 30 mm

Max 40 mm

⑥

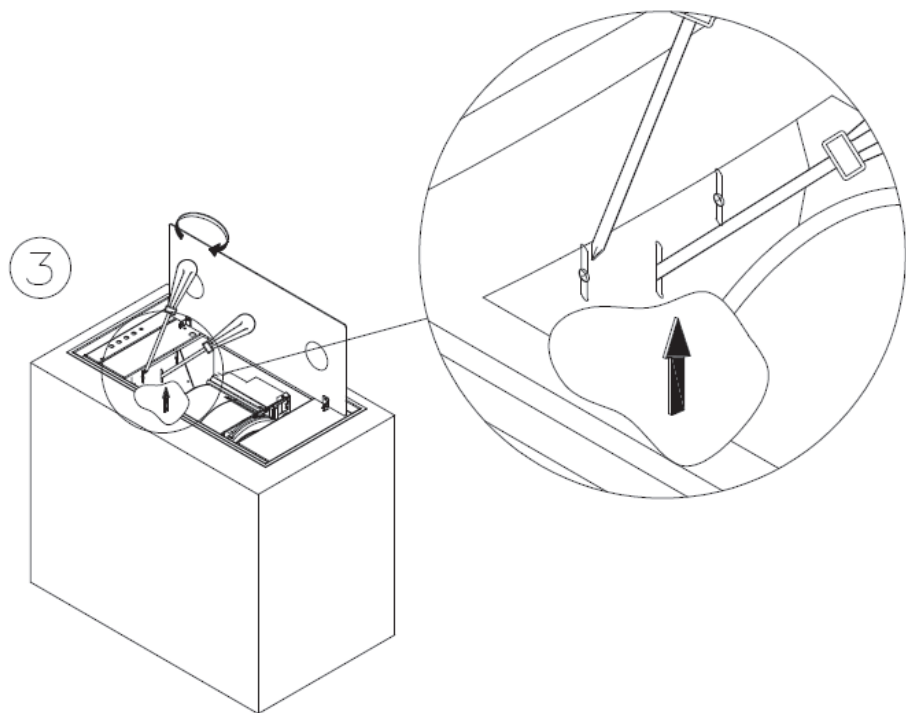
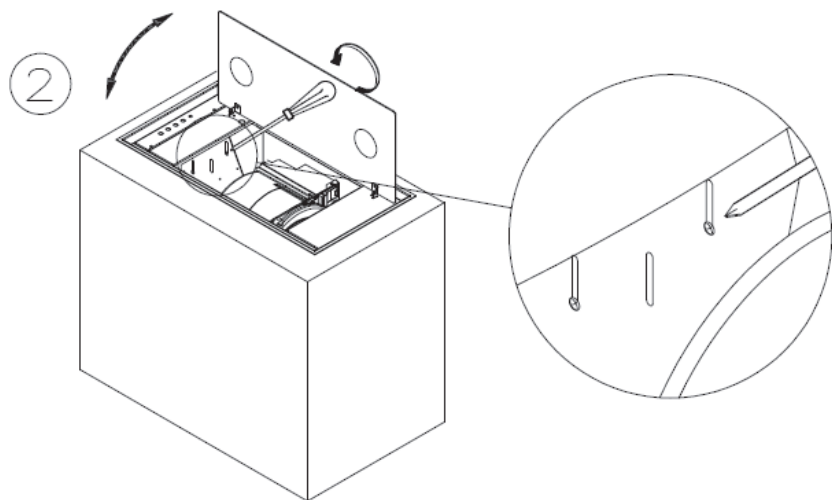


## CHB 6012 RC X - CHB 9012 RC X



Si consiglia di installare la  
cappa con il pensile a terra  
it is recommended to install the  
hood with the cupboard on the floor

Es wird empfohlen, die Haube mit dem  
Hängeschrank auf den Boden zu installieren





# FULGOR

MILANO

# 3

Anni di  
garanzia

SERVIZIO ASSISTENZA TECNICA

0331 723318

# **FULGOR**

## MILANO

Meneghetti S.p.a. Via Borgo Lunardon, 8 - 36027 Rosà (Vicenza) - Italia  
[www.fulgor-milano.com](http://www.fulgor-milano.com) - [info@fulgor-milano.com](mailto:info@fulgor-milano.com)