

FULGOR

MILANO

CHDD 9010 RC X

CHDD 12010 RC X

LHDD 9010 RC WH

LHDD 9010 RC BK

LHDD 12010 RC WH

LHDD 12010 RC BK



DICHIARAZIONE DEL PRODUTTORE

Con la presente il produttore dichiara che i prodotti da Voi acquistati rispondono, a secondo delle tipologie, ai requisiti fondamentali richiesti dalle Direttive Europee qui sotto riportate:

- Direttiva Bassa Tensione 73/23/EEC
- Direttiva di Compatibilità Elettromagnetica 89/336/EEC
- Direttiva Apparecchi Gas z90/396/EEC

e perciò il prodotto è stato contrassegnato col marchio CE e per esso è stata emessa la Dichiarazione di Conformità, a disposizione degli organi preposti al controllo del mercato.

SMALTIMENTO DEGLI APPARECCHI USATI

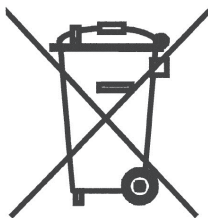
Al termine del periodo di utilizzo è vietato smaltire questi apparecchi elettrodomestici con i normali rifiuti urbani, deve bensì essere consegnato al punto di raccolta e riciclaggio delle apparecchiature elettriche ed elettroniche.

Ne informa il simbolo riportato sul prodotto, sul manuale di istruzioni o sull'imballaggio.

I materiali impiegati nell'apparecchio possono essere riutilizzati in conformità alla loro destinazione.

Grazie al riutilizzo, al riciclo dei materiali o al altre forme di riutilizzo degli apparecchi inservibili, darete il Vostro contributo alla protezione del nostro ambiente naturale.

Le informazioni relative ai punti di smaltimento degli apparecchi inservibili vi saranno fornite dalle competenti autorità territoriali.



Il produttore declina ogni responsabilità per inesattezze contenute nel presente libretto a causa di errori tipografici.

Ci riserviamo il diritto di apportare delle modifiche migliorative o indispensabili ai prodotti senza alterarne le specifiche essenziali.

I prodotti possono subire delle modifiche a seguito di richieste migliorative e normativa CE



EU 2002/96/EC

IT Questo prodotto è conforme alla Direttiva EU 2002/96/EC.

Il simbolo del cestino barrato riportato sull'apparecchio indica che il prodotto, alla fine della propria vita utile, dovendo essere trattato separatamente dai rifiuti domestici, deve essere conferito in un centro di raccolta differenziata per apparecchiature elettriche ed elettroniche oppure riconsegnato al rivenditore al momento dell'acquisto di una nuova apparecchiatura equivalente. L'utente è responsabile del conferimento dell'apparecchio a fine vita alle appropriate strutture di raccolta. L'adeguata raccolta differenziata per l'avvio successivo dell'apparecchio dismesso al riciclaggio, al trattamento e allo smaltimento ambientalmente compatibile contribuisce ad evitare possibili effetti negativi sull'ambiente e sulla salute e favorisce il riciclo dei materiali di cui è composto il prodotto. Per informazioni più dettagliate inerenti i sistemi di raccolta disponibili, rivolgersi al servizio locale di smaltimento rifiuti, o al negozio in cui è stato effettuato l'acquisto.

GB This product complies with EU Directive 2002/96/EC.

The crossed bin symbol on the appliance indicates that the product, at the end of its life, must be disposed of separately from domestic waste, either by taking it to a separate waste disposal site for electric and electronic appliances or by returning it to your dealer when you buy another similar appliance. The user is responsible for taking the appliance to a special waste disposal site at the end of its life. If the disused appliance is collected correctly as separate waste, it can be recycled, treated and disposed of ecologically; this avoids a negative impact on both the environment and health, and contributes towards the recycling of the product's materials. For further information regarding the waste disposal services available, contact your local waste disposal agency or the shop where you bought the appliance.

PT Este produto é conforme à Directiva EU 2002/96/EC

O símbolo do lixo com a barra contido no aparelho indica que o produto, ao terminar a própria vida útil, deve ser eliminado separadamente dos lixos domésticos, e deve ser levado a um centro de recolha diferenciada para aparelhagens eléctricas e electrónicas ou entregue ao revendedor onde for comprada uma nova aparelhagem equivalente. O utente é responsável pela entrega do aparelho às estruturas apropriadas de recolha no fim da sua vida útil. A recolha apropriada diferenciada para o posterior encaminhamento do aparelho inutilizado à reciclagem, ao tratamento e à eliminação compatível com o ambiente e na saúde e facilitar a reciclagem dos materiais com os quais o produto é composto. Para informações mais detalhadas inerentes aos sistemas de recolha disponíveis, procure o serviço local de eliminação de lixos, ou dirija-se à loja onde foi efectuada a compra.

DE Dieses Produkt entspricht der EU-Richtlinie 2002/96/EC.

Die durchgestrichene Abfalltonne, die auf diesem Gerät abgebildet ist, bedeutet, dass dieses Produkt nach dem Ende seiner Betriebszeit getrennt von den Haushaltsabfällen zu entsorgen ist. Entweder sollte es an einer Sammelstelle für elektrische und elektronische Altgeräte abgegeben werden oder, bei Kauf eines neuen Geräts, dem Verkäufer zurückgegeben werden. Der Verbraucher ist in jedem Falle verantwortlich für die ordnungsgemäße Entsorgung des Geräts nach Ende der Betriebszeit. Nur bei Abgabe des Geräts an einer geeigneten Sammelstelle ist es möglich das Produkt so zu verarbeiten, zu recyceln und umweltgerecht zu entsorgen, dass einerseits Werkstoffe und Materialien wieder verwendet werden können und andererseits negative Folgen für Umwelt und Gesundheit ausgeschlossen werden. Nähere Auskunft bekommen Sie bei ihrem örtlichen Amt für Abfallentsorgung oder in der Verkaufsstelle dieses Geräts.

ISTRUZIONI PER L'USO, MANUTENZIONE E INSTALLAZIONE DELLA CAPPA DA PIANO.

ATTENZIONE: La cappa da piano deve essere installata unicamente da personale abilitato. Si declina ogni responsabilità in merito ad installazioni eseguite da persone prive di abilitazione.

Prima di procedere con l'installazione della cappa, leggere attentamente ed integralmente queste istruzioni.

Il presente libretto deve essere conservato per tutta la vita della cappa da piano

AVVERTENZE

ATTENZIONE: Con la cappa da piano chiusa, non posizionare pentole ed altri contenitori con manici a ridosso della parte superiore per evitare eventuali capovolgimenti in fase di apertura.

La cappa da piano è dotata di un sistema di sicurezza a microinterruttori che bloccano il movimento della cappa nel caso il coperchio venga sollevato.

Se in fase di chiusura della cappa, si interpone qualche oggetto tra il coperchio ed il piano, il coperchio alzandosi determinerà il blocco del movimento.

Per riattivare il movimento sarà sufficiente riposizionare il coperchio ed attivare il comando desiderato.

Non far utilizzare la cappa da piano a bambini o disabili se non in presenza di adulti.

Prima di procedere alla pulizia o alla manutenzione (periodica o straordinaria) togliere sempre l'alimentazione elettrica alla cappa da piano staccando la spina o agendo sull'interruttore generale portandolo in posizione 0 (OFF).

Non collegare la cappa da piano a condotti utilizzati per apparecchi a combustione come bruciatori, caldaie o caminetti.

Verificare che la tensione della rete corrisponda a quanto previsto sull'etichetta argentata posta sulla scatola elettrica.

Accertarsi che l'impianto elettrico sia realizzato con lo scarico a terra e che lo stesso sia efficiente.

Non utilizzare per la cottura materiali che possono sviluppare fiamme alte o comunque anomale. L'olio usato due volte e grassi sono particolarmente pericolosi e potrebbero infiammarsi.

E' vietato preparare alimenti flambè.

Rispettare le norme vigenti locali e le prescrizioni delle autorità competenti relative allo scarico dell'aria nel funzionamento aspirante della cappa.

Si ricorda che qualora non siano rispettate ed eseguite tutte le operazioni di manutenzione citate nel presente opuscolo, esiste serio pericolo d'incendio.

INSTALLAZIONE

L'aspirazione delle cappe da piano, rispetto alle cappe tradizionali, risulta penalizzata nell'aspirazione dei vapori di cottura delle pentole anteriori. Per questo motivo si consiglia l'uso di un piano vetroceramica panoramico.

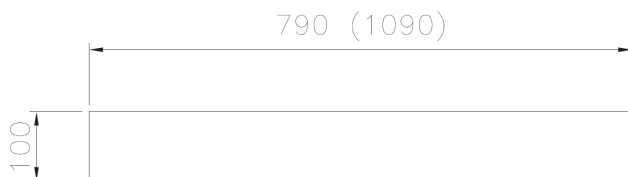
La cappa da piano può essere utilizzata sia in funzione filtrante che aspirante.
Nel funzionamento filtrante cioè con riciclo dell'aria, è necessario utilizzare dei filtri a carbone attivo.
Quando la cappa da piano è utilizzata in funzione filtrante, deve essere garantito sullo zoccolo della cucina una adeguata sezione per la fuoriuscita dell'aria aspirata.

Nel funzionamento aspirante cioè con l'espulsione all'esterno dell'aria filtrata, è necessario un adeguato sistema di compensazione secondo le norme vigenti. Il tubo di uscita dei fumi deve avere un diametro uguale o superiore rispetto a quello del raccordo della cappa.

Il locale dove è installata la cappa, deve disporre di sufficiente ventilazione, quando vengono utilizzati contemporaneamente altri apparecchi che impiegano gas o altri combustibili.

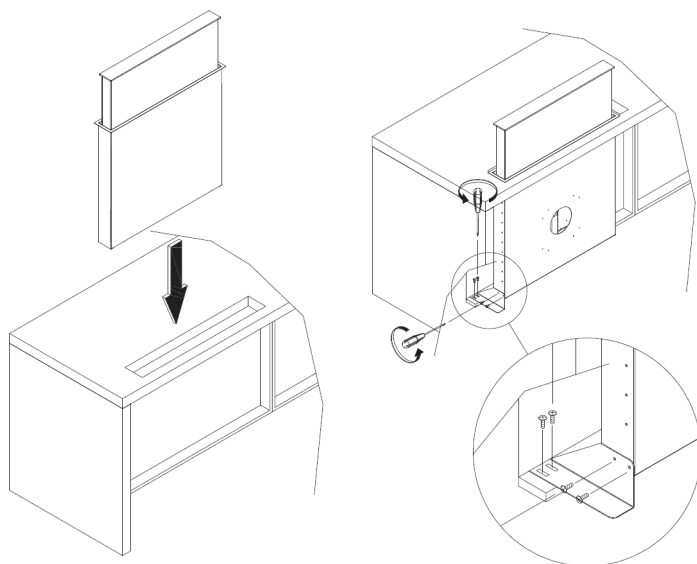
ISTRUZIONI DI MONTAGGIO

Eseguire il foro della cappa da piano a circa 50mm dal foro del piano cottura.
Per le dimensioni del foro fare riferimento al seguente disegno.



Nella versione INOX, l'incollaggio del coperchio (di regola dello stesso materiale del top della cucina) della cappa da piano, deve essere eseguito a piè d'opera dopo aver terminato il montaggio della cappa.

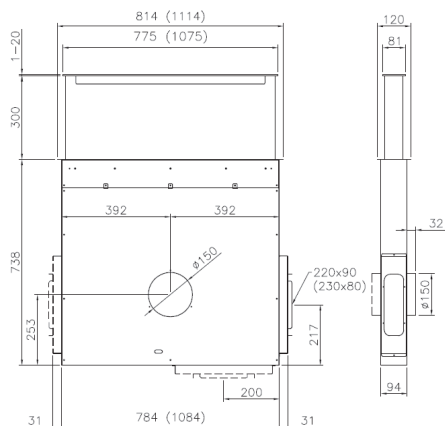
Il supporto per l'incollaggio del coperchio è fornito con la cappa.



Gli elementi di comando devono essere montati in modo da garantire l'accesso in caso di interventi di assistenza. Nel mobile della cucina, prevedere davanti alla cappa da piano, una parete smontabile.

Nella cappa da piano è possibile collegare sulla parte frontale o posteriore un tubo diametro 150. Lateralmente invece è possibile il collegamento di un tubo 220X90 o 230x80 su ambo i lati (Fig. 1).

ELEKTRA+AME/AMR09-10-20



ELEKTRA+KIT MOTORE

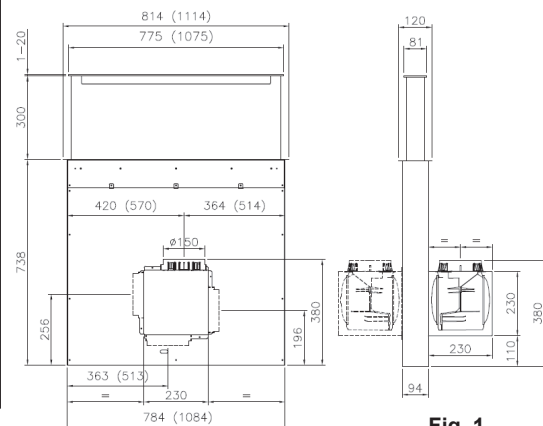


Fig. 1

Per quanto riguarda la regolazione in altezza della parte mobile della cappa, fare riferimento alla Fig. 2.

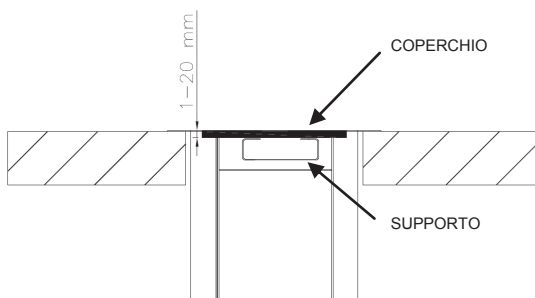


Fig. 2

In base allo spessore del coperchio, è possibile una regolazione di 20mm. Questa regolazione è possibile agendo sui due dadi che fissano il perno centrale dell'attuatore Fig. 3

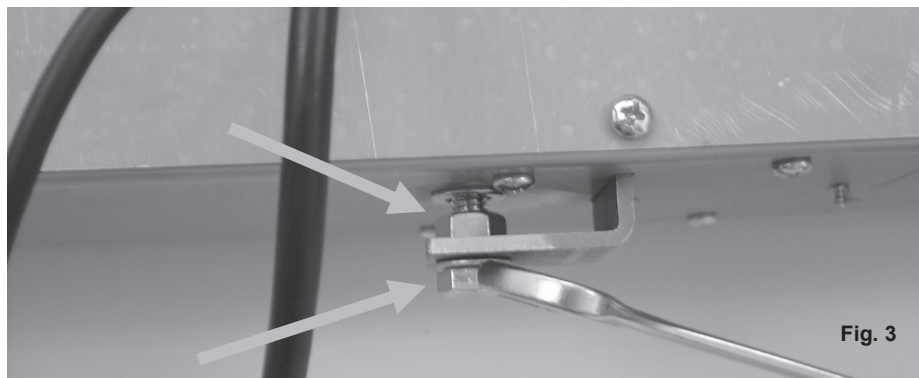


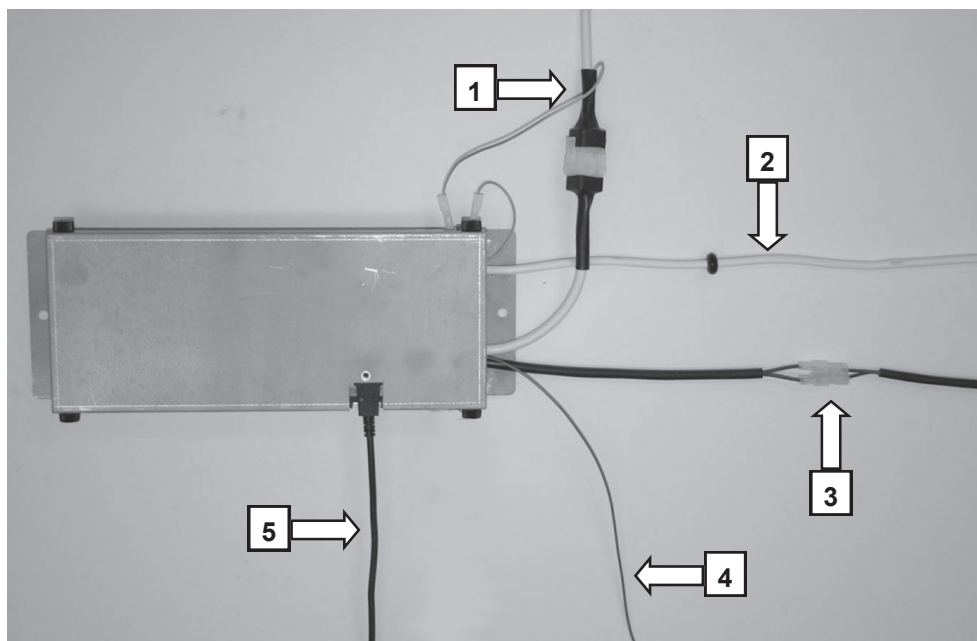
Fig. 3

ALLACCIAMENTO ELETTRICO



Istruzioni di sicurezza:

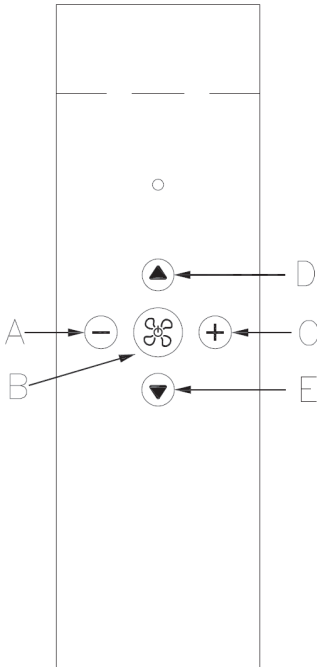
- Prima di qualsiasi manipolazione staccare il cavo di alimentazione (230 Volt)
- Prima di connettere il cavo di alimentazione (230 Volt), appurare che tutti i dispositivi siano connessi
- I collegamenti elettrici devono essere effettuati da professionisti



- 1 - Connettore motore remoto
- 2 - Cavo di alimentazione 230V
- 3 - Cavo con faston per microswitch cappa
- 4 - Cavo antenna telecomando (deve rimanere libero)
- 5 - Cavo attuatore cappa

FUNZIONI COMANDO

N.B. L'ASPIRAZIONE DELLA CAPPA PUO' ESSERE AVVIATA SOLAMENTE A CAPPA COMPLETAMENTE ESTRATTA.



TASTO "A"

Con motore aspirante acceso, ad ogni pressione, riduce di uno step la velocità motore.

TASTO "B"

Con la cappa completamente estratta, accende e/o spegne il motore aspirante.

Tenendo premuto a lungo il tasto, si attiva l'autospegnimento del motore aspirante.

L'attivazione del timer viene segnalata dal lampeggio dei led azzurri ed il motore aspirante si spegne dopo 10 minuti.

TASTO "C"

Con motore aspirante acceso, ad ogni pressione, aumenta di uno step la velocità motore.

TASTO "D"

Ad una sola pressione del tasto, la cappa si estrae completamente.

Se il tasto viene premuto con cappa in movimento, la cappa arresta il movimento.

Per riprendere il movimento è necessario premere il tasto "D" o "E".

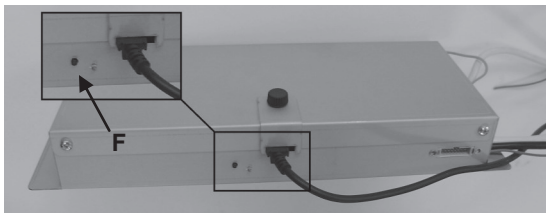
TASTO "E"

Ad una sola pressione del tasto, la cappa rientra completamente.

Se il tasto viene premuto con cappa in movimento, la cappa arresta il movimento.

Per riprendere il movimento è necessario premere il tasto "D" o "E". Se il tasto viene premuto con motore aspirante acceso, il motore si spegne.

NOTE:



- Al primo utilizzo è necessario avviare l'apprendimento del telecomando. A cappa spenta, tenere premuto a lungo il tasto "F".

L'apprendimento del telecomando viene segnalato con il led lampeggiante.

Se entro un minuto arriva un codice telecomando valido (inviato premendo qualunque tasto del telecomando), il led

diventa acceso fisso per 3 secondi per poi spegnersi, segnalando il corretto apprendimento.

USO E MANUTENZIONE

Prima di effettuare qualsiasi intervento di pulizia e manutenzione, togliere l'alimentazione alla cappa portando l'interruttore generale in posizione 0 (OFF).

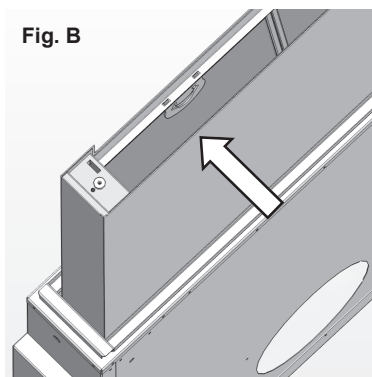
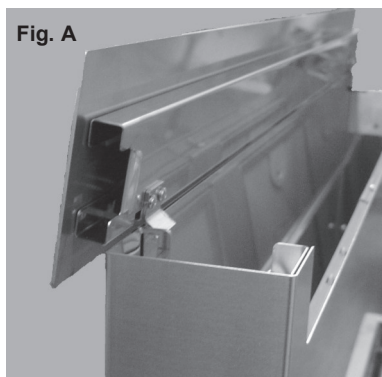
Pulizia dei filtri metallici

I filtri metallici in dotazione alla cappa vanno lavati ogni 2-3 mesi in funzione dell'intensità d'uso, con acqua calda e detersivo liquido non aggressivo.

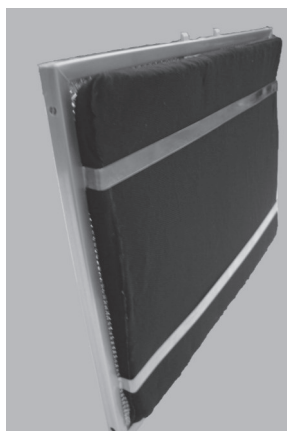
Per accedere ai filtri metallici, è necessario aprire il coperchio della cappa da piano. Per aprire il

coperchio è sufficiente far fuoriuscire la cappa dal piano e aprire il coperchio sollevandolo verso l'alto.(Fig.A)

I filtri metallici vanno tolti utilizzando l'apposita maniglia sganciando il filtro prima nella parte anteriore e tirandolo verso l'alto.(Fig.B)



Dopo il lavaggio i filtri devono essere completamente asciugati e rimontati correttamente.



Filtri carbone

Se la cappa è utilizzata con sistema filtrante con riciclo interno, è necessario l'impiego di filtri carbone che sono dei contenitori di carbone attivo.

Il carbone attivo contenuto nei filtri, serve a trattenere gli odori dei fumi di cucina.

Attenzione: I filtri carbone non possono essere rigenerati o lavati e vanno sostituiti periodicamente (ogni 4 mesi se si utilizza la cappa per due ore al giorno). I filtri saturi di grassi infatti possono essere causa di incendi.

I filtri carbone sono posizionati sotto ai filtri metallici.

Pulizia della cappa

Se la cappa è in acciaio inox, usare prodotti e panni specifici per acciaio inox satinato (non abrasivi e/o corrosivi e privi di cloro), avendo cura di seguire col panno il verso della satinatura.

Non usare prodotti aggressivi, solventi chimici o derivati da distillati di petrolio che potrebbero lasciare residui oleosi suscettibili d'ossidazione e polimerizzazione.

La ditta costruttrice non risponde di danni estetici causati da inosservanza delle indicazioni sopraelencate.

INSTRUCTIONS FOR USE, MAINTENANCE AND INSTALLATION FOR THE DOWNDRAFT.

ATTENTION: The downdraft must only be installed from a qualified technician. Every responsibility regarding installations from unauthorized persons will be declined.

Before proceeding with the downdraft installation, please read carefully these instructions.

Keep this booklet together with the downdraft.

WARNING

ATTENTION: When the downdraft is closed, do not put pots or other containers on it, in order to avoid eventual spills in phase of opening.

The downdraft is equipped of a security system of micro-switches that blocks the movement of the downdraft in case the cover would raise. In phase of closure of the downdraft, if some object is between the cover and the work top, the raising of the cover will block the movement. In order to reactivate the movement it will be sufficient to replace the cover and activate the desired command.

Do not let children or disabled people use the downdraft if not in presence of adults.

Before cleaning or performing any periodic maintenance of the downdraft always ensure the electric power is turned off by removing the plug from the socket and turning the main switch to position 0 (OFF).

Do not connect the downdraft to any piping used for combustion appliances, such as burners, boilers or fireplaces.

Check that the main power supply corresponds to the voltage required by the downdraft (see silver label on the electric box).

Ensure that the electric system is correctly earthed and that the earth discharge works correctly.

When cooking do not use materials that could form high or unusual flames. Oil and fat used twice are particularly dangerous and could easily catch on fire.

Do not prepare flambé dishes under the hood.

Respect local legislation and regulations issued by the relative authorities regarding the exhaust air when the suction is operating.

Failure to respect and perform all the maintenance operations described in this booklet could cause a fire hazard.

INSTALLATION

The suction of the downdrafts, regarding the traditional hoods, is penalized in the suction of the cooking vapors of the front pots. For this reason the use of a panoramic glass ceramic top is suggested.

The downdraft can be used for both filtering and suction.

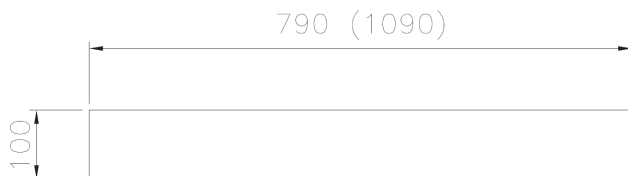
When the filtering function is operating, with air recycle, carbon filters must be used.
When the downdraft is used in the filtering function, there must be a suitable section for spillage of the air suction on the base of the kitchen.

When the suction function is operating, exhausting the filtered air on the outside, a suitable compensation system must be used according to current standards in force. The diameter of the fume exhaust pipe must be the same or greater than the diameter of the downdraft pipe union.

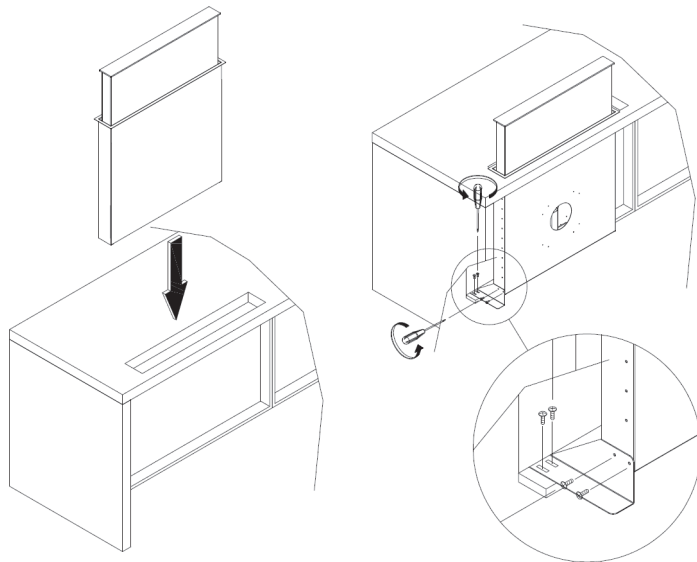
There must be sufficient ventilation in the room where the downdraft is installed, to allow the simultaneous use of other appliances that use gas or other fuels.

ASSEMBLY INSTRUCTIONS

Make a hole in the downdraft approximately 50mm from the work top hole.
For the dimensions of the hole, see drawing here below.



In the INOX version, the gluing of the cover (as rule, use the same material of the work top) of the downdraft, must be performed in the same place after finishing the assembly of the downdraft.
The support for the gluing of the cover is supplied with the downdraft.

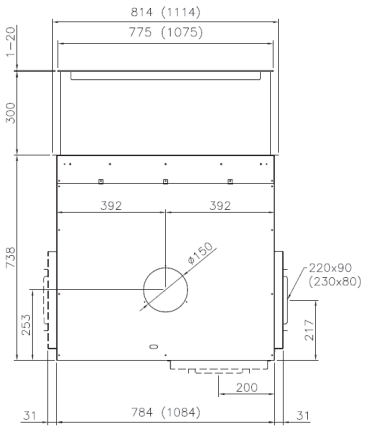


The controls must be assembled in order to guarantee an eventual attendance of technical assistance.

In the kitchen furniture, provide in front of the downdraft a removable wall.

It is possible to connect on the front or on the back part of the downdraft a tube of diameter 150. It is possible to connect on the side of the downdraft a tube 220x90 or 230x80 on both sides.

ELEKTRA+AME/AMR09-10-20



ELEKTRA+KIT MOTORE

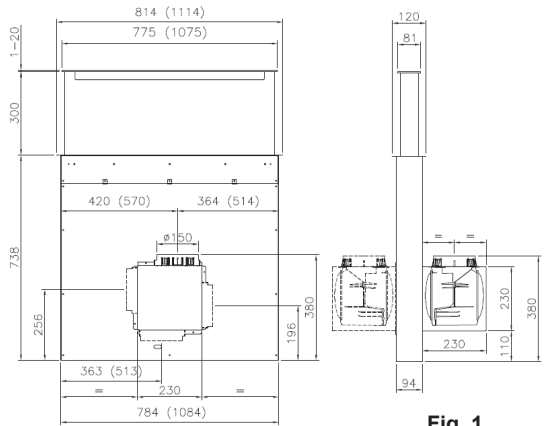


Fig. 1

As for the height adjustment of the moving part of the downdraft, see Fig. 2. According to the thickness of the cover, it is possible to adjust of 20mm.

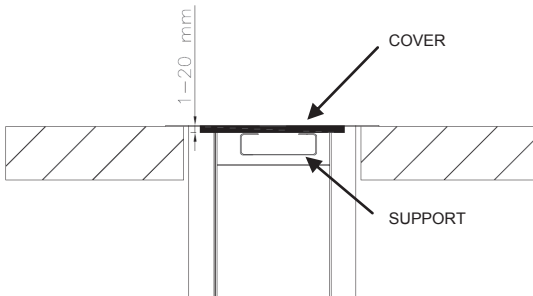


Fig. 2

This adjustment is possible by acting on the two nuts that secure the central pivot of the actuator Fig.3

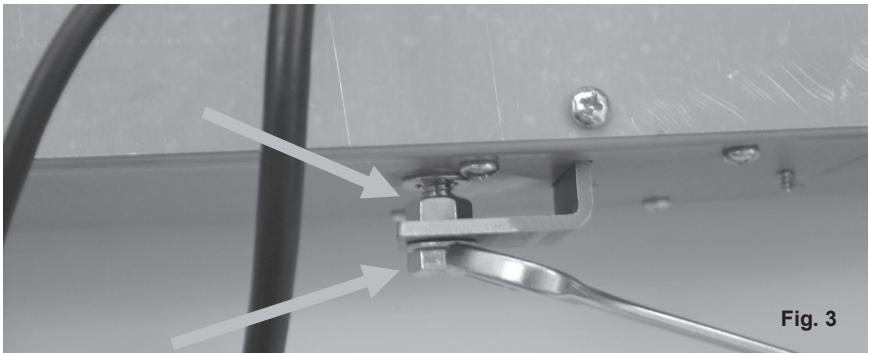


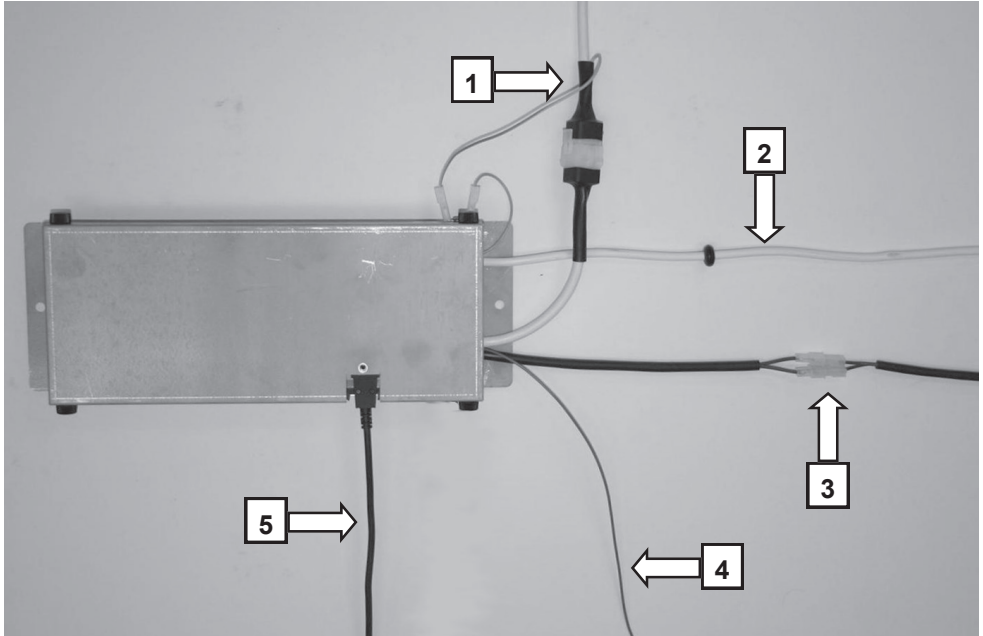
Fig. 3

ELECTRIC WIRING



Safety Instructions:

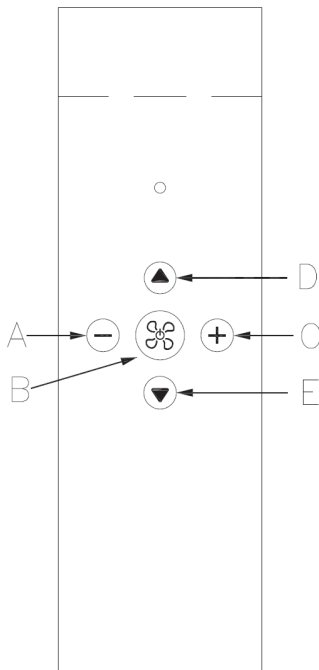
- Before any manipulation of the controller power cord (230 volt)
- Before each operation, all devices connected
- Electrical connections must be performed by professionals



- 1 - External motor connector
- 2 - Power supply 230V
- 3 - Cable with faston for microswich hood
- 4 - Remote control antenna cable (has to remain free)
- 5 - Hood activator cable

ELEKTRA CONTROL FUNCTIONS

PLEASE NOTE : THE SUCTION OF THE DOWNDRAFT CAN BE STARTED ONLY WHEN THE DOWNDRAFT IS COMPLETELY EXTRACTED.



BUTTON "A"

With suction motor turned on, every time the button is pressed the motor speed will be reduced of one step.

BUTTON "B"

With the downdraft completely removed, the suction motor can be turned on and/or off.

While pressing the button long enough, the suction motor turns off automatically.

The activation of the timer is signaled by the blue flashing led and the suction motor turns off after 10 minutes.

BUTTON "C"

With suction motor turned on, every time the button is pressed the motor speed will be increased of one step.

BUTTON "D"

By pressing the button once, the downdraft is completely extracted.

If the button is pressed while the downdraft is moving, the downdraft automatically stops.

To restart the movement, it is necessary to press button "D" or "E".

BUTTON "E"

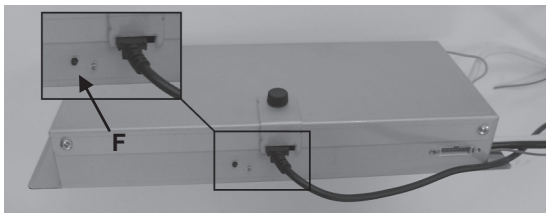
By pressing the button once, the downdraft returns in completely.

If the button is pressed while the downdraft is moving, the downdraft automatically stops.

To restart the movement, it is necessary to press button "D" or "E".

If the button is pressed when the suction motor is on, the motor automatically turns off.

NOTES:



- At first use it is necessary to start the remote control learning.

When the downdraft is turned off, keep button "F" pressed for a long time.

The remote control learning is indicated with the flashing led.

If, within one minute there is a valid remote control code (sent by pressing any button of the remote control), the led will be on

continuously for 3 seconds and then it will turn off, indicating the proper learning.

USE AND MAINTENANCE

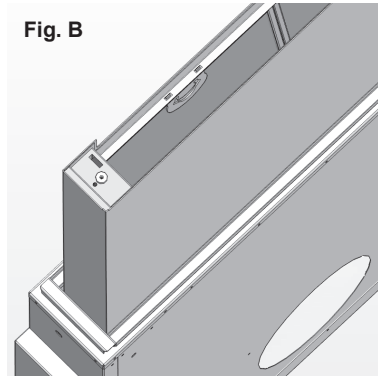
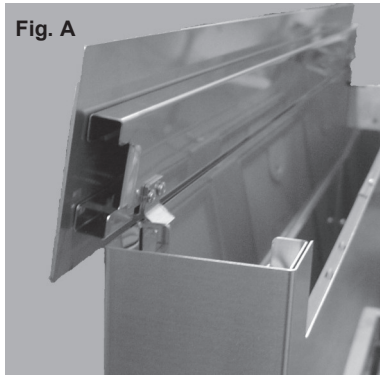
Before beginning any sort of cleaning and maintenance work, turn off the power of the downdraft by turning the main switch to 0 (OFF).

Cleaning the metal filters

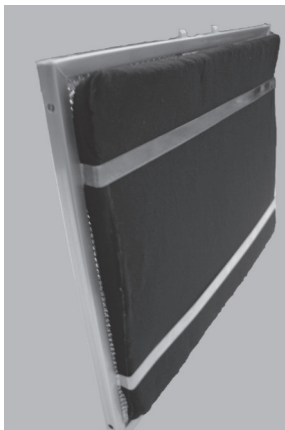
The metal filters fitted in the downdraft should be washed every 2-3 months depending on how much they are used, using hot water and a non aggressive liquid detergent.

To access the metal filters, you must open the cover from the downdraft. In order to open the cover,

take the cover out from the downdraft and open the cover lifting it upwards. (Fig.A)
The metal filters can be removed using the special handle unhooking first the filter in the front part and pulling up. (Fig.B)



After washing the filters, they must be thoroughly dried and reassembled correctly.



Carbon filters

If the downdraft is used with the internal recycle filtering system, then active carbon filters must be used.

The active carbon in the filters traps the cooking smells.

Warning: The carbon filters can not be reused or washed and should be changed periodically (every 4 months if the hood is used for two hours every day). Saturated filters cause fire hazards.

The carbon filters are placed underneath the metal filters.

Cleaning the hood

If the downdraft is stainless steel, use specific products and rags for satin stainless steel (non-abrasive and / or corrosive detergents free of chlorine), ensuring to clean in the same direction as the satin finish.

Do not use aggressive products, chemical solvents or derivatives of oil distillates that could leave oily traces which could cause oxidation and polymerization.

The manufacturer is not responsible for damage to the surface of the downdraft due to failure to respect these instructions.

BEDIENUNGS-, WARTUNGS- UND INSTALLATIONSANLEITUNG TISCHHAUBE

ACHTUNG: Die Tischhaube darf nur von Fachpersonal installiert werden. Bei Installation durch nicht qualifiziertes Fachpersonal übernimmt der Hersteller keine Haftung.

Vor der Installation der Dunstabzugshaube muss die vorliegende Bedienungsanleitung aufmerksam gelesen werden.

Die vorliegende Bedienungsanleitung muss während der gesamten Lebensdauer der Tischhaube aufbewahrt werden.

WICHTIGE HINWEISE

ACHTUNG: Bei geschlossener Tischhaube keine Töpfe oder andere Behälter mit Griffen an der Kante der Tischhaube abstellen, da diese sonst bei Öffnen der Tischhaube umkippen können.

Die Tischhaube ist mit einem Sicherheitssystem mit Mikroschalter ausgestattet, der die Bewegung der Tischhaube verhindert, wenn der Deckel angehoben wird.

Sollte die Bewegung der Tischhaube beim Schließen durch Gegenstände behindert werden, die sich zwischen dem Deckel und dem Kochfeld befinden, wird der Deckel angehoben und die Bewegung dadurch blockiert. Um die Bewegung wieder einzuschalten, den Deckel korrekt positionieren und die gewünschte Steuertaste drücken.

Die Tischhaube darf nur unter Aufsicht durch Erwachsene von Kindern oder Personen mit körperlichen oder geistigen Einschränkungen benützt werden.

Vor der Durchführung von Reinigungs- oder Wartungsarbeiten (regelmäßige oder außerordentliche Wartung) die Dunstabzugshaube immer vom Stromnetz nehmen und dazu den Netzstecker ziehen oder den Hauptschalter auf 0 (OFF) stellen.

Die Tischhaube nicht an Abluftrohre anschließen, die für Verbrennungsgeräte benützt werden, wie zum Beispiel Brenner, Heizungen oder Kamine.

Sicherstellen, dass die Netzspannung mit den Angaben auf dem silbernen Schild am Schaltkasten übereinstimmt.

Sicherstellen, dass die elektrische Anlage ordnungsmäßig geerdet ist und die Erdung effizient ist.

Die Tischhaube eignet sich nicht für die Zubereitung von Gerichten, bei denen Flammen schlagen oder ungewöhnliche Flammen entstehen können. Wiederverwendete Öle und Fette sind besonders gefährlich und können sich entzünden!

Die Zubereitung von flambierten Speisen ist verboten.

Die vor Ort geltenden Vorschriften und die Vorgaben der zuständigen Behörden für Luftableitung bei eingeschalteter Absaugfunktion der Dunstabzugshaube müssen beachtet werden.

Es wird ausdrücklich darauf hingewiesen, dass bei Nichtbeachtung der in der vorliegenden Bedienungsanleitung enthaltenen Wartungsanweisungen große Brandgefahr besteht!

INSTALLATION

Im Vergleich zu herkömmlichen Dunstabzugshauben werden die Kochdämpfe der vorderen Töpfe bei einer Tischhaube schlechter abgesaugt. Aus diesem Grund wird dazu geraten, die Tischhaube mit Panoramakochfeldern aus Glaskeramik zu installieren.

Die Tischhaube kann zum Filtern oder zum Absaugen der Luft eingesetzt werden.

Beim Filtern der Luft wird die Luft umgewälzt. Es müssen deshalb Aktivkohlefilter verwendet werden.

Wenn die Tischhaube in der Filterfunktion verwendet wird, muss am Sockel der Küche eine geeignete Öffnung zur Ausgabe der angesaugten gefilterten Luft vorgesehen werden.

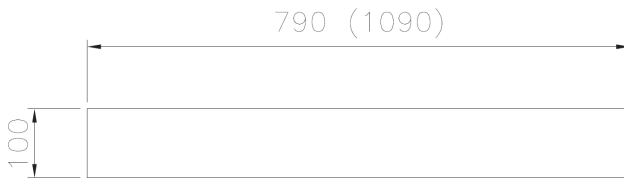
Beim Absaugen der Luft wird die gefilterte Luft nach draußen abgegeben. Es muss daher ein angemessenes Belüftungssystem nach geltender Gesetzgebung vorgesehen werden. Der Durchmesser vom Abluftrohr muss gleich groß oder größer als der Anschluss der Dunstabzugshaube sein.

Der Installationsort der Dunstabzugshaube muss über eine ausreichende Belüftung verfügen, wenn gleichzeitig andere Geräte verwendet werden, die mit Gas oder anderen Brennstoffen betrieben sind.

MONTAGEANLEITUNG

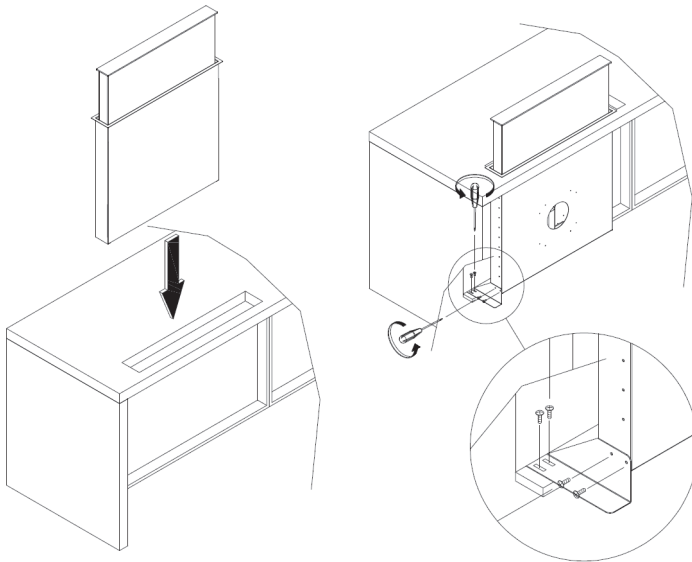
Den Ausschnitt für die Tischhaube im Abstand von ca. 50 mm vom Ausschnitt des Kochfelds anlegen

Die Abmessungen vom Ausschnitt können der Abbildung unten entnommen werden.



In der Ausführung aus EDELSTAHL muss das Aufkleben vom Deckel (in der Regel aus dem gleichen Material wie die Arbeitsfläche der Küche) der Tischhaube erfolgen, nachdem die Montage der Tischhaube beendet ist.

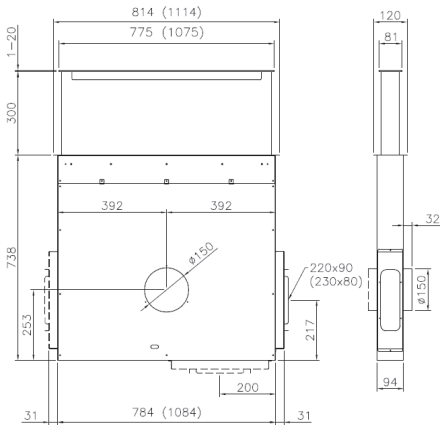
Die Halterung zum Aufkleben vom Deckel gehört zum Lieferumfang der Tischhaube.



Das Bedienelement muss so montiert werden, dass es für den technischen Kundendienst leicht zugänglich ist. An den Küchenschränken vor oder der Tischhaube eine abnehmbare Wand vorsehen.

An die Tischhaube kann an der Vorder- oder Rückseite ein Ablufrohr mit einem Durchmesser von 150. An beiden Seiten dagegen kann ein Ablufrohr 220x90 230x80 angeschlossen werden. (Abb.1)

ELEKTRA+AME/AMR09-10-20



ELEKTRA+KIT MOTORE

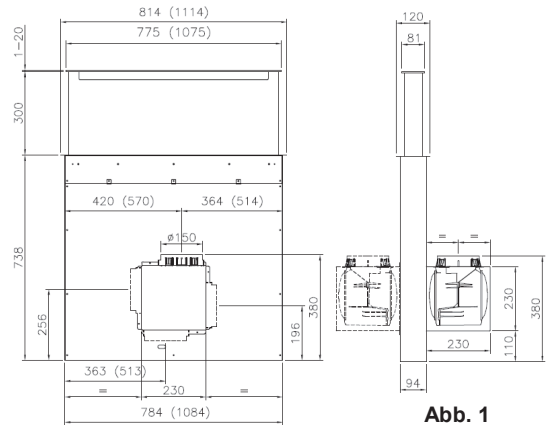


Abb. 1

Nähere Informationen zur Regulierung der Höhe vom beweglichen Teil der Dunstabzugshaube können Abb. 2 entnommen werden.

Je nach Stärke von Kochfeld und Deckel ist einer Regulierung um 20 mm möglich.

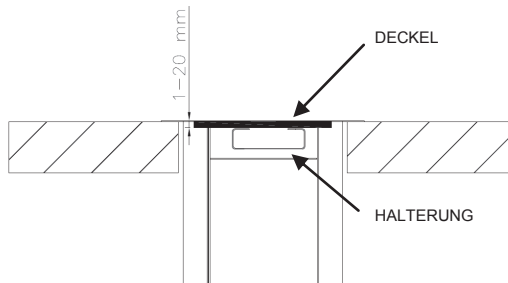


Abb. 2

Zur Durchführung der Regulierung an den beiden Muttern drehen, mit denen der zentrale Zapfen vom Antrieb befestigt ist (Abb. 3).

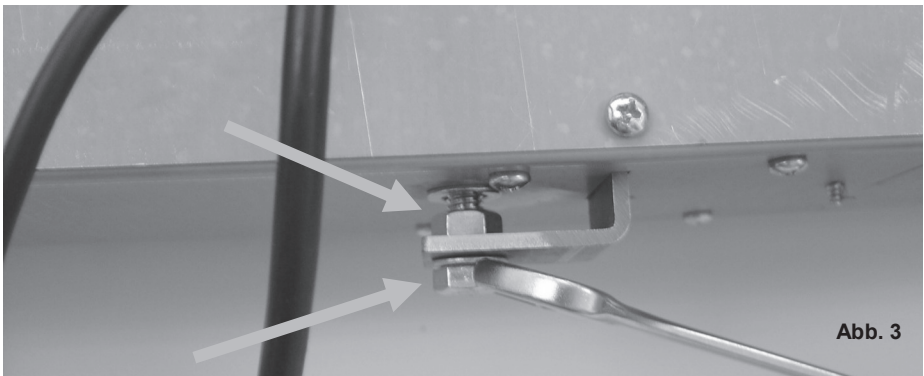


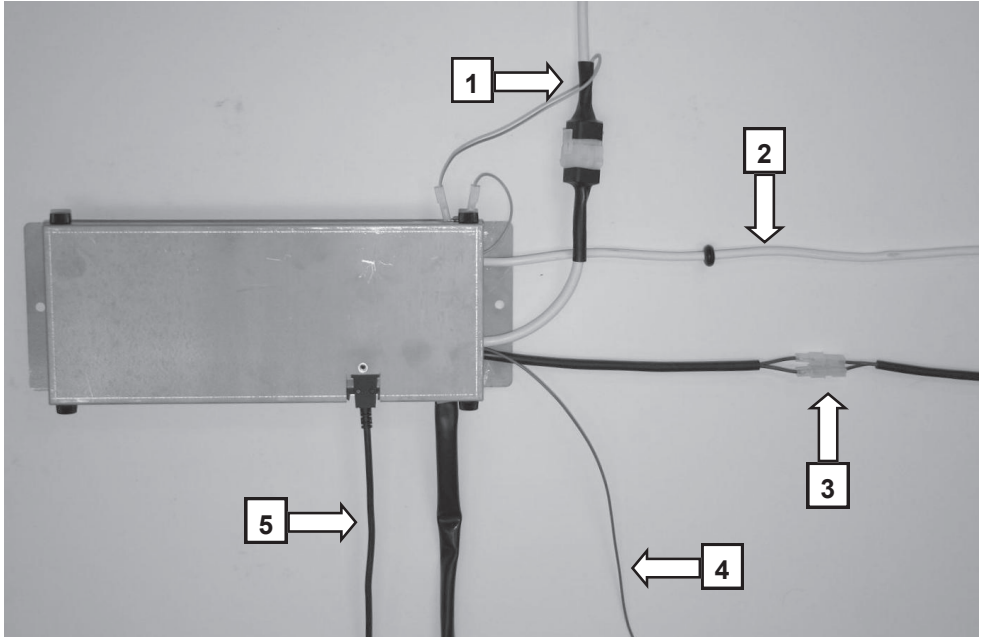
Abb. 3

STROMANSCHLUSS



Sicherheitshinweise:

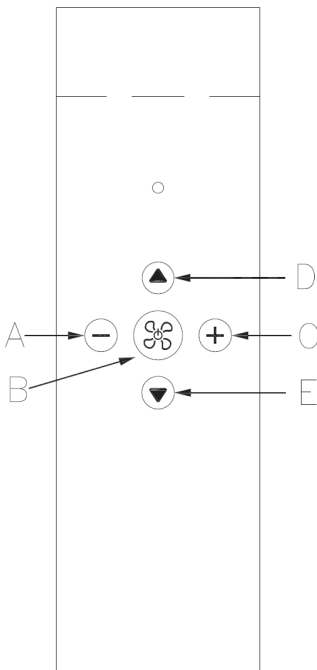
- Vor jeder Manipulation an der Steuerung Netzstecker ziehen (230 Volt)
- Vor jeder Inbetriebnahme müssen alle Geräte angeschlossen sein
- Elektrische Anschlüsse müssen von Fachleuten ausgeführt werden



- 1 - Remote motor anschluss
- 2 - Stromkabel 230V
- 3 - Kabel mit faston für microswitch der haube
- 4 - Steuerkabel flach (muss frei bleiben)
- 5 - Kabelnetzbetreiber von der haube

Funktionen der ELEKTRA Bedienung

Achtung: Die Haube kann nur in betrieb genommen werden und funktioniert nur wenn sie komplett ausgefahren ist.



Taste A

Bei laufendem Motor, mit jedem Druck wird die Geschwindigkeit um eine Einheit reduziert

Taste B

Bei komplett ausgefahrener Haube, wird der Motor an oder ausgeschaltet.

Taste C

Bei laufendem Motor, mit jedem Druck wird die Geschwindigkeit um eine Einheit erhöht.

Taste D

Beim einmaligen drücken dieser Bedienungstaste fährt die Haube ganz raus.

Wird die Taste während der Bewegung gedrückt, sie gestoppt.

Um die Bewegung neu in gang zu bringen muss die Taste D oder E gedrückt werden.

Taste E

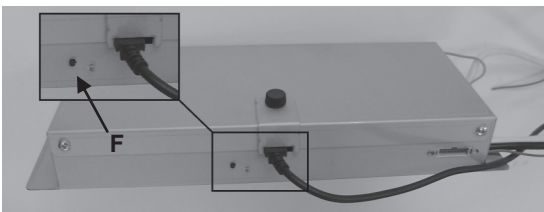
Beim einmaligen drücken dieser Taste fährt die Haube ganz zurück.

Wird die Taste während der Bewegung gedrückt, wird sie gestoppt.

Um die Bewegung neu in gang zu bringen muss die taste D oder E gedrückt werden.

Wird die Taste bei laufendem Motor gedrückt geht der Motor aus.

Zu Beachten:



- Bei erstmaliger Benutzung ist es notwendig die Fernbedienung einzustellen indem man (im ausgeschalteten Zustand) die Taste F längere Zeit gedrückt hält. Die Einstellung erfolgt wenn die LED Lampe Alarm aufleuchtet. Wenn innerhalb einer Minute ein korrekter Kodex empfangen wird (gesendet indem man jede beliebiger Taste der Fernbedienung drückt), bleibt die LED Lampe 3 Sekunden an was die korrekte Einstellung bestätigt.

GEBRAUCH UND WARTUNG

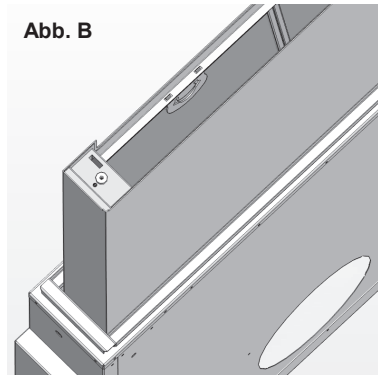
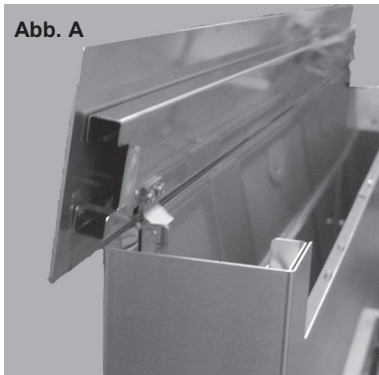
Vor Durchführung von Reinigungs- und Wartungsarbeiten gleich welcher Art den Strom an der Dunstabzugshaube abschalten und dazu den Hauptschalter auf 0 (OFF) stellen.

Reinigung der Metallfilter

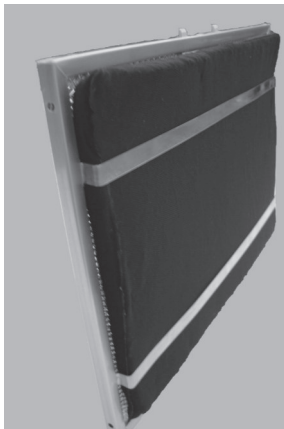
Die Metallfilter der Dunstabzugshaube müssen alle 2-3 Monate mit heißem Wasser und mildem flüssigen Reinigungsmittel sauber gemacht werden, je nachdem, wie intensiv die Dunstabzugshaube benützt wird.

Um die Metallfilter herausnehmen zu können, muss der Deckel der Tischhaube geöffnet werden. Zum öffnen vom Deckel die Tischhaube ausfahren und den Deckel öffnen und dazu anheben. (Abb.A)

Die Metallfilter können am Griff herausgenommen werden. Den Filter zuerst vorne anheben und dann nach oben ziehen. (Abb.B)



Nach dem Waschen müssen die Filter gründlich trocknen, bevor sie wieder korrekt eingebaut werden.



Aktivkohlefilter

Wenn die Dunstabzugshaube mit Filtersystem mit Luftumwälzung verwendet wird, sind Kohlefilter erforderlich, die Aktivkohle enthalten.

Die in den Filtern enthaltene Aktivkohle hat den Zweck, die Gerüche der Küchedünste auszufiltern.

Achtung! Die Kohlefilter können nicht wiederverwendet oder gewaschen werden und müssen deshalb regelmäßig ausgewechselt werden (alle 4 Monate, wenn die Dunstabzugshaube zwei Stunden pro Tag läuft). Filter, die sich mit Fett vollgesaugt haben, stellen eine Brandgefahr dar!

Reinigung der Dunstabzugshaube

Wenn die Dunstabzugshaube aus Edelstahl ist, zum Reinigen Produkte und Tücher verwenden, die für satinierten Edelstahl geeignet sind (keine Scheuermittel, nicht korrosiv und chlorfrei).

Keine aggressiven Produkte verwenden. Keine chemischen Lösemittel oder Erdölprodukte verwenden, da diese einen öligen Rückstand zurücklassen können, der zu Oxydation oder Polymerisation führen kann.

Der Hersteller haftet nicht für Schäden am Aussehen der Tischhaube, die durch Nichtbeachtung der oben stehenden Anweisungen entstanden sind.

INSTRUÇÕES PARA USO, MANUTENÇÃO E INSTALAÇÃO DO EXAUSTOR DE BANCADA.

ATENÇÃO: O exaustor de bancada deve ser instalado unicamente por pessoal habilitado. Declina-se qualquer responsabilidade em mérito as instalações efectuadas por pessoal sem habilitação.

Antes de proceder com a instalação do exaustor, ler atentamente e integralmente estas instruções.

O presente manual deve ser conservado durante a vida do exaustor de bancada

AVISOS

ATENÇÃO: Com o exaustor de bancada fechado, não posicionar painéis e outros recipientes com pegas atrás da parte superior para evitar eventuais viragens em fase de abertura.

O exaustor de bancada é fornecido com um sistema de segurança com micro-interruptores que bloqueiam o movimento do exaustor no caso que a tampa seja levantada.

Se em fase de fecho do exaustor, se interpõe qualquer objecto entre a tampa e o plano, a tampa levantando-se determinará o bloqueio do movimento.

Para reactivar o movimento será suficiente reposicionar a tampa e activar o comando desejado.

Não deixar utilizar o exaustor de bancada a crianças ou deficientes se não em presença de adultos.

Antes de proceder à limpeza ou à manutenção (periódica ou extraordinária) tirar sempre a alimentação eléctrica ao exaustor de bancada, tirando a ficha ou mexendo no interruptor geral colocando-o em posição 0 (OFF).

Não ligar o exaustor de bancada a condutas utilizadas por aparelhos a combustão com queimadores, caldeiras ou fogão de sala.

Verificar se a tensão da rede corresponda a quanto previsto na etiqueta prateada colocada na caixa eléctrica.

Assegurar-se que a instalação eléctrica é realizada com a descarga a terra e que a mesma seja eficiente.

Não utilizar para a cozedura de materiais que possam provocar chamas altas e anómalas. O óleo usado duas vezes e gorduras são particularmente perigosas e podem inflamar.

É proibido preparar alimentos flambé.

Respeitar as normas vigentes locais e as prescrições das autoridades competentes relativas à descarga de ar no funcionamento aspirante do exaustor.

Recordar-se que se não forem respeitadas e seguidas todas as operações de manutenção citadas no presente opúsculo, existe um sério perigo de incêndio.

INSTALAÇÃO

A aspiração dos exaustores de bancada, em relação aos exaustores tradicionais, resulta penalizada na aspiração dos vapores de cozedura das painéis à frente. Por este motivo aconselha-se o uso de um plano de vidro-cerâmica panorâmico.

O exaustor de bancada pode ser utilizado seja em função filtrante que aspirante.

No funcionamento filtrante ou seja com reciclo de ar, é necessário utilizar filtros a carvão activo.

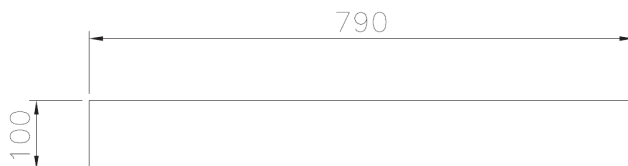
Quando o exaustor de bancada é utilizado em função filtrante, deve ser garantido no rodapé da cozinha uma secção adequada para a saída do ar aspirada.

No funcionamento aspirante ou seja com a expulsão ao externo do ar filtrado, é necessário um adequado sistema de compensação segundo as normas vigentes. O tubo de saída dos fumos deve ter um diâmetro igual ou superior respeito aquele da junta do exaustor.

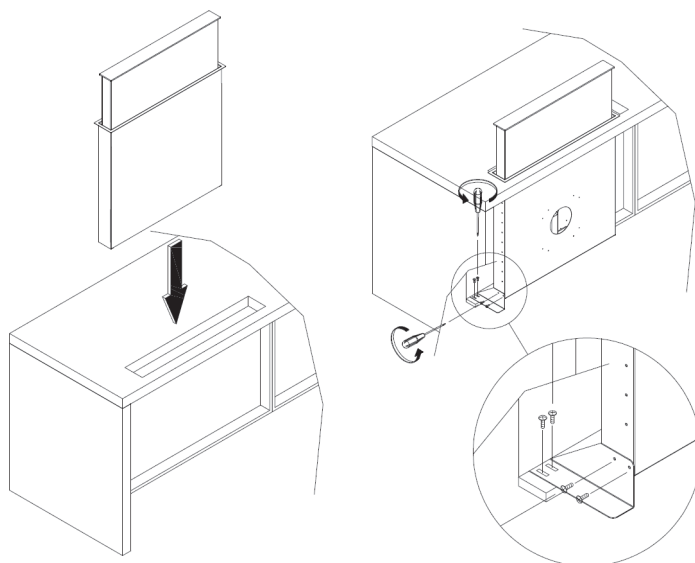
O local onde é instalada o exaustor, deve dispor de ventilação suficiente, quando são utilizados contemporaneamente outros aparelhos que empregam gás ou outros combustíveis.

INSTRUÇÕES DE MONTAGEM

Efectuar o furo do exaustor de bancada a cerca de 50mm do furo das bocas do fogão. Para as dimensões do furo ter como referência o seguinte desenho.



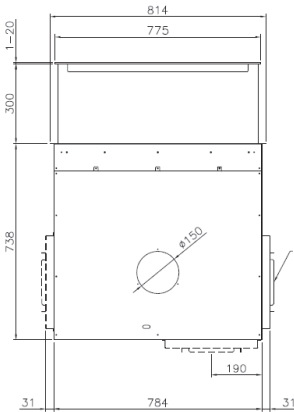
Na versão INOX a colagem da tampa (normalmente do mesmo material do plano da cozinha) do plano da cozinha, deve ser efetuado no mesmo momento após ter montado o exaustor. O suporte para a colagem da tampa é fornecido com o exaustor.



Os elementos de comando devem ser montados de modo a garantir o acesso em caso de intervenções de assistência. A etiqueta com os dados técnicos é posicionada na tampa da caixa cabos/comando.

No exaustor de plano é possível ligar na parte frontal ou posterior um tubo de diâmetro 150. Lateralmente é possível ligar um tubo 220X90 ou 230X80 em ambos os lados.

LIFT + MOTORE REMOTO



LIFT+DDM

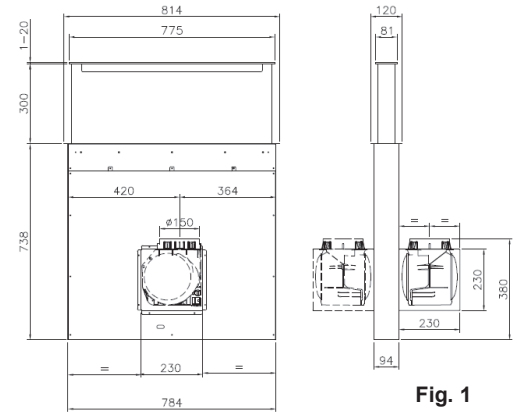


Fig. 1

No que diz respeito a regulação em altura da parte móvel do exaustor, fazer referência à Fig. 2.

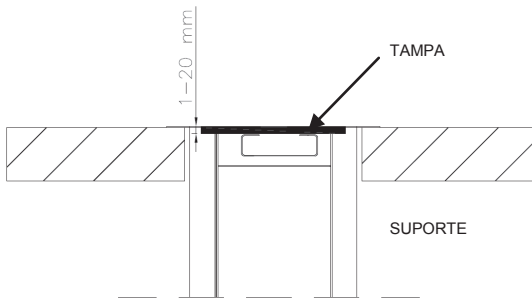


Fig. 2

Em base à espessura da tampa, é possível uma regulação de 20mm.

Esta regulação é possível mexendo nas duas porcas que fixam o parafuso central do actuador Fig.3

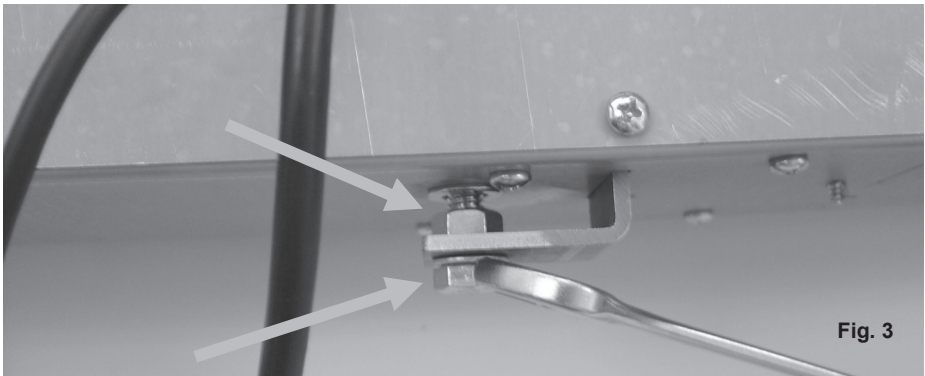


Fig. 3

LIGAÇÃO ELÉCTRICA

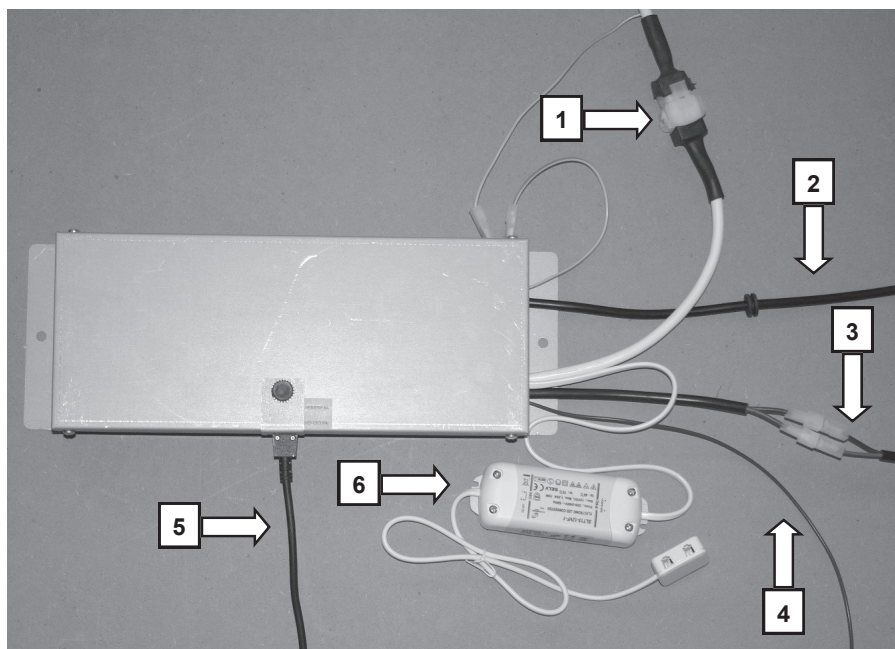


Instruções de segurança:

- Antes de qualquer intervenção tirar o cabo de alimentação (230 Volt)
- Antes de ligar o cabo de alimentação (230 Volt), controlar se todos os dispositivos estão ligados
- As ligações eléctricas devem ser efectuadas por profissionais

Atenção: Efectuar todas as ligações à caixa dos cabos antes de ligar a alimentação 230V. A inobservância deste procedimento pode causar graves danos à eletrónica.

Para as ligações entre o exaustor e a caixa dos cabos, fazer referencia ao seguinte esquema:

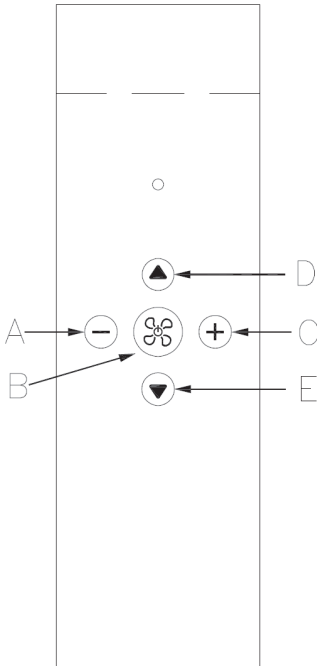


- 1) Conetor motor remoto
- 2) Cabo de alimentação 230V
- 3) Cabo com faston para microswitch exaustor
- 4) Cabo antena telecomando (deve ser livre)
- 5) Cabo atuador exaustor
- 6) Luzes cable

Depois de ter ligado o conetor atuador (5), fechar a abertura da caixa com a tampa fornecida.

FUNÇÕES COMANDO

NOTA: A ASPIRAÇÃO DO EXAUSTOR PODE SER LIGADA SOMENTE COM O EXAUSTOR COMPLETAMENTE EXTRAÍDO.



BOTÃO “A”

Com motor aspirante ligado, cada pressão, reduz de um step a velocidade motor.

BOTÃO “B”

Com o exaustor completamente extraído, ligar e/ou apagar o motor aspirante.

Premindo o botão por alguns instantes, desliga-se automaticamente o motor aspirante.

A activação do timer é sinalizada através do lampejo dos led azuis e o motor aspirante apaga-se depois de 10 minutos.

BOTÃO “C”

Com motor aspirante ligado, cada pressão, aumenta de um step a velocidade motor.

BOTÃO “D”

Com uma só pressão do botão, o exaustor extrai-se completamente.

Se o botão é premido com o exaustor em movimento, o exaustor pára o movimento.

Para iniciar novamente o movimento e necessário premir o botão “D” o “E”.

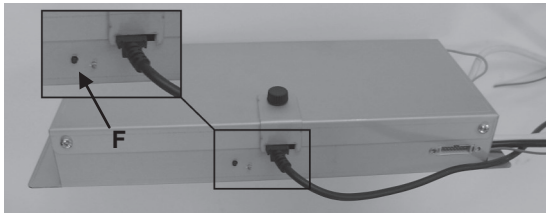
BOTÃO “E”

Com uma só pressão do botão, o exaustor reentra completamente.

Se o botão é premido com exaustor em movimento, o exaustor pára o movimento.

Para iniciar novamente o movimento e necessário premir o botão “D” o “E”. Se o botão é premido com motor aspirante ligado, o motor apaga-se.

NOTA:



- Ao primeiro uso é necessário iniciar a aprendizagem do telecomando.

Com o exaustor apagado, premir por alguns instantes o botão “F”.

A aprendizagem do telecomando é sinalizada com o led alarme filtros lampejante.

Se num minuto chega um código telecomando válido (enviado premindo qualquer botão do telecomando), o led fica

fixo ligado por 3 segundos para depois apagar-se, sinalizando a correcta aprendizagem.

USO E MANUTENÇÃO

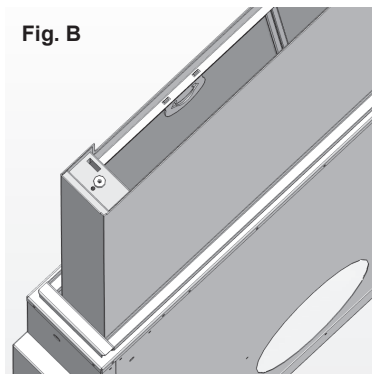
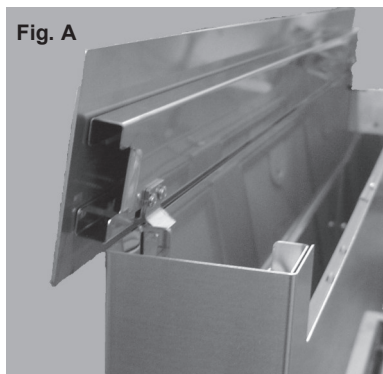
Antes de efectuar qualquer intervenção de limpeza e manutenção, tirar a alimentação ao exaustor colocando o interruptor geral em posição 0 (OFF).

Limpeza dos filtros metálicos

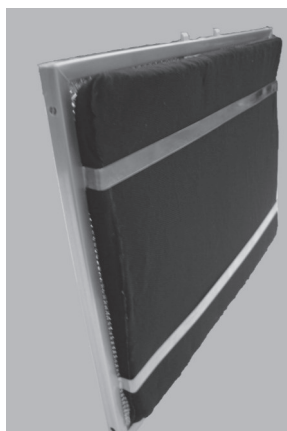
Os filtros metálicos fornecidos com o exaustor devem ser lavados cada 2-3 meses em função da intensidade de utilização, com água quente e detergente líquido não agressivo.

Para chegar aos filtros metálicos, é necessário tirar a tampa do exaustor de bancada. Para tirar a tampa é suficiente fazer sair o exaustor da bancada e tirar a tampa levantando para o alto.(Fig.A)

Os filtros metálicos devem ser tirados utilizando o próprio manípulo, desbloqueando o filtro, primeiro na parte anterior e puxando-o para o alto.(Fig.B)



Depois da lavagem, os filtros devem ser completamente secos e remontados correctamente.



Filtros carvão

Se o exaustor é utilizado com sistema filtrante com reciclo interno, é necessário utilizar filtros carvão que são recipientes de carvão activo.

O carvão activo contido nos filtros serve a reter os cheiros dos fumos da cozinha.

Atenção: Os filtros carvão não podem ser regenerados ou lavados e devem ser substituídos periodicamente (cada 4 meses se, se utiliza o exaustor por duas horas diárias). Os filtros saturados de gordura podem causar incêndios.

Os filtros carvão são posicionados debaixo dos filtros metálicos. Para a substituição, tirar antes os filtros metálicos e depois tirar o filtro carvão pegando-o pela manipula do filtro e empurrando-o para atrás. Sucessivamente extrai-lo puxando para o alto.

Limpeza do exaustor

Se o exaustor é em aço inoxidável, utilizar produtos e panos específicos para inox satinado (não abrasivos e/ou corrosivos e sem cloro), tendo cuidado de seguir com o pano o sentido das veias. Não utilizar produtos agressivos, solventes químicos ou derivados da destilação de petróleo que podem deixar resíduos oleosos que pode provocar oxidação e polimerização.

A empresa construtora não é responsável por danos estéticos causados pela inobservância das indicações acima indicadas.

FULGOR

MILANO

3

Anni di
garanzia

SERVIZIO ASSISTENZA TECNICA

0331 723318

FULGOR

MILANO

Meneghetti S.p.a. Via Borgo Lunardon, 8 - 36027 Rosà (Vicenza) - Italia
www.fulgor-milano.com - info@fulgor-milano.com