

FULGOR

MILANO

SHC 9011 RC X

SHC 12011 RC X

CHB 6012 RC X

CHB 9012 RC X

FLH 800 TC BK

FLH 800 TC WH

FQH 900 X

FQH 1200 X

FCH 600 X

FQHI 900 X

FQHI 1200 X

FCHI 900 X

FQLHI 600 BK

FQLHI 600 WH



DICHIARAZIONE DEL PRODUTTORE

Con la presente il produttore dichiara che i prodotti da Voi acquistati rispondono, a secondo delle tipologie, ai requisiti fondamentali richiesti dalle Direttive Europee qui sotto riportate:

- Direttiva Bassa Tensione 73/23/EEC
- Direttiva di Compatibilità Elettromagnetica 89/336/EEC
- Direttiva Apparecchi Gas 90/396/EEC

e perciò il prodotto è stato contrassegnato col marchio CE e per esso è stata emessa la Dichiarazione di Conformità, a disposizione degli organi preposti al controllo del mercato.

SMALTIMENTO DEGLI APPARECCHI USATI

Al termine del periodo di utilizzo è vietato smaltire questi apparecchi elettrodomestici con i normali rifiuti urbani, deve bensì essere consegnato al punto di raccolta e riciclaggio delle apparecchiature elettriche ed elettroniche.

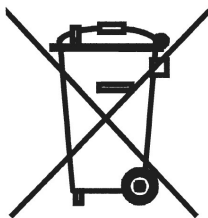
Ne informa il simbolo riportato sul prodotto, sul manuale di istruzioni o sull'imballaggio.

I materiali impiegati nell'apparecchio possono essere riutilizzati in conformità alla loro destinazione.

Grazie al riutilizzo, al riciclo dei materiali o al altre forme di riutilizzo degli apparecchi inservibili,

darete il Vostro contributo alla protezione del nostro ambiente naturale.

Le informazioni relative ai punti di smaltimento degli apparecchi inservibili vi saranno fornite dalle competenti autorità territoriali.



Il produttore declina ogni responsabilità per inesattezze contenute nel presente libretto a causa di errori tipografici.

Ci riserviamo il diritto di apportare delle modifiche migliorative o indispensabili ai prodotti senza alterarne le specifiche essenziali.

I prodotti possono subire delle modifiche a seguito di richieste migliorative e normativa CE

IT Questo prodotto è conforme alla Direttiva EU 2002/96/EC.

Il simbolo del cestino barrato riportato sull'apparecchio indica che il prodotto, alla fine della propria vita utile, dovendo essere trattato separatamente dai rifiuti domestici, deve essere conferito in un centro di raccolta differenziata per apparecchiature elettriche ed elettroniche oppure riconsegnato al rivenditore al momento dell'acquisto di una nuova apparecchiatura equivalente. L'utente è responsabile del conferimento dell'apparecchio a fine vita alle appropriate strutture di raccolta. L'adeguata raccolta differenziata per l'avvio successivo dell'apparecchio dimesso al riciclaggio, al trattamento e allo smaltimento ambientalmente compatibile contribuisce ad evitare possibili effetti negativi sull'ambiente e sulla salute e favorisce il riciclo dei materiali di cui è composto il prodotto. Per informazioni più dettagliate inerenti i sistemi di raccolta disponibili, rivolgersi al servizio locale di smaltimento rifiuti, o al negozio in cui è stato effettuato l'acquisto.

EN This product complies with EU Directive 2002/96/EC.

The crossed bin symbol on the appliance indicates that the product at the end of its life, must be disposed of separately from domestic waste, either by taking it to a separate waste disposal site for electric and electronic appliances or by returning it to your dealer when you buy another similar appliance. The user is responsible for taking the appliance to a special waste disposal site at the end of its life. If the disused appliance is collected correctly as separate waste, it can be recycled, treated and disposed of ecologically; this avoids a negative impact on both the environment and health, and contributes towards the recycling of the product's materials. For further information regarding the waste disposal services available, contact your local waste disposal agency or the shop where you bought the appliance.

DE Dieses Produkt entspricht der EU-Richtlinie 2002/96/EC.

Die durchgestrichene Abfalltonne, die auf diesem Gerät abgebildet ist, bedeutet, dass dieses Produkt nach dem Ende seiner Betriebszeit getrennt von den Haushaltsabfällen zu entsorgen ist. Entweder sollte es an einer Sammelstelle für elektrische und elektronische Altgeräte abgegeben werden oder, bei Kauf eines neuen Geräts, dem Verkäufer zurückgegeben werden. Der Verbraucher ist in jedem Falle verantwortlich für die ordnungsgemäße Entsorgung des Geräts nach Ende der Betriebszeit. Nur bei Abgabe des Geräts an einer geeigneten Sammelstelle ist es möglich das Produkt so zu verarbeiten, zu recyceln und umweltgerecht zu entsorgen, dass einerseits Werkstoffe und Materialien wieder verwendet werden können und andererseits negative Folgen für Umwelt und Gesundheit ausgeschlossen werden. Nähere Auskunft bekommen Sie bei ihrem örtlichen Amt für Abfallentsorgung oder in der Verkaufsstelle dieses Geräts.

FR Ce produit est conforme à la Directive EU 2002/96/EC.

Le symbole de la poubelle sur l'appareil indique que ce produit, à la fin de sa propre vie utile, devra être traité séparément des autres déchets domestiques ; il faudra donc l'apporter dans un centre de collecte sélective pour les appareils électriques et électroniques, ou bien le remettre au revendeur lors de l'achat d'un nouvel appareillage équivalent. L'utilisateur est responsable du retour de l'appareil, à la fin de sa vie, aux structures de collecte appropriées. Une collecte sélective adéquate, visant à envoyer l'appareil que l'on n'utilise plus au recyclage, au traitement et à l'élimination compatible avec l'environnement, contribue à éviter les effets négatifs possibles sur l'environnement et sur la santé, et favorise le recyclage des matériaux dont le produit est composé. Pour obtenir des renseignements plus détaillés sur les systèmes de collecte disponibles, s'adresser au service local d'élimination des déchets, ou bien au magasin où l'appareil a été acheté.

ES Este producto es conforme a la Directiva EU 2002/96/EC.

El símbolo de la papelera barrada que se encuentra en el aparato indica que el producto, al final de su vida útil, deberá eliminarse separadamente de los desechos domésticos y por lo tanto deberá entregarse a un centro de recogida selectiva para aparatos eléctricos y electrónicos o al vendedor cuando compre un nuevo aparato similar. El usuario es responsable de entregar el aparato agotado a las estructuras apropiadas de recogida. La adecuada recogida selectiva para el envío sucesivo del aparato fuera de uso al reciclaje, al tratamiento y a la eliminación compatible con el ambiente, contribuye a evitar posibles efectos negativos en el ambiente y en la salud y favorece el reciclaje de los materiales de los que está compuesto el producto. Para informaciones más detalladas inherentes a los sistemas de recogida disponibles, dirijase al servicio local de eliminación de desechos, o a la tienda donde compró el aparato.

PT Este produto é conforme à Directiva EU 2002/96/EC.

O símbolo do lixo com a barra contido no aparelho indica que o produto, ao terminar a própria vida útil, deve ser eliminado separadamente dos lixos domésticos, e deve ser levado a um centro de recolha diferenciada para aparelhagens eléctricas e electrónicas ou entregue ao revendedor onde for comprada uma nova aparelhagem equivalente. O utente é responsável pela entrega do aparelho às estruturas apropriadas de recolha no fim da sua vida útil. A recolha apropriada diferenciada para o posterior encaminhamento do aparelho inutilizado à reciclagem, ao tratamento e à eliminação compatível com o ambiente, contribui para evitar possíveis efeitos negativos no ambiente e na saúde e facilitar a reciclagem dos materiais com os quais o produto é composto. Para informações mais detalhadas inerentes aos sistemas de recolha disponíveis, procure o serviço local de eliminação de lixos, ou dirija-se à loja onde foi efectuada a compra.

ISTRUZIONI PER L'USO, MANUTENZIONE E INSTALLAZIONE DELLA CAPPA.

ATTENZIONE: La cappa deve essere installata unicamente da personale abilitato.

Si declina ogni responsabilità in merito ad installazioni eseguite da persone prive di abilitazione.

Prima di procedere con l'installazione della cappa, leggere attentamente ed integralmente queste istruzioni. Il presente libretto deve essere conservato per tutta la vita della cappa.

AVVERTENZE

L'apparecchio può essere utilizzato da bambini di età non inferiore a 8 anni e da persone con ridotte capacità fisiche, sensoriali o mentali, o prive di esperienza o della necessaria conoscenza, purché sotto sorveglianza oppure dopo che le stesse abbiano ricevuto istruzioni relative all'uso sicuro dell'apparecchio e alla comprensione dei pericoli ad esso inerenti. I bambini non devono giocare con l'apparecchio. La pulizia e la manutenzione destinata ad essere effettuata dall'utilizzatore non deve essere effettuata da bambini senza sorveglianza.

Prima di procedere alla pulizia o alla manutenzione (periodica o straordinaria) togliere sempre l'alimentazione elettrica alla cappa staccando la spina o agendo sull'interruttore generale portandolo in posizione 0 (OFF).

Non collegare la cappa a condotti utilizzati per apparecchi a combustione come bruciatori, caldaie o caminetti.

Verificare che la tensione della rete corrisponda a quanto previsto sull'etichetta argentata posta all'interno della cappa.

Accertarsi che l'impianto elettrico sia realizzato con lo scarico a terra e che lo stesso sia efficiente.

Non utilizzare per la cottura materiali che possono sviluppare fiamme alte o comunque anomale. L'olio usato due volte e grassi sono particolarmente pericolosi e potrebbero infiammarsi.

E' vietato preparare alimenti flambè sotto la cappa.

Nelle Cappe previste per l'installazione di un motore remoto, terminata l'installazione, da parte di un tecnico specializzato, tutti i cavi, connettori, i collegamenti correlati di messa a terra, del motore remoto, devono risultare non accessibili all'utilizzatore. L'accesso ad essi deve essere possibili esclusivamente all'installatore tramite la rimozione di pannelli fissati con viti.

Rispettare le norme vigenti locali e le prescrizioni delle autorità competenti relative allo scarico dell'aria nel funzionamento aspirante della cappa.

Si ricorda che qualora non siano rispettate ed eseguite tutte le operazioni di manutenzione e pulizia citate nel presente opuscolo, esiste serio pericolo d'incendio.

ATTENZIONE: Le parti accessibili possono diventare calde quando la cappa è utilizzata con apparecchi di cottura.

INSTALLAZIONE

La distanza minima di sicurezza dal piano inferiore della cappa al piano di cottura deve essere di 65 cm; distanze inferiori devono essere autorizzate esclusivamente dal costruttore (vedi disegni installazione).

La cappa può essere utilizzata sia in funzione filtrante che aspirante.

Nel funzionamento filtrante cioè con riciclo dell'aria, è necessario utilizzare dei filtri a carbone (vedere paragrafo FILTRI CARBONE)

Nel funzionamento aspirante cioè con l'espulsione all'esterno dell'aria filtrata, è necessario un adeguato sistema di compensazione secondo le norme vigenti. Il tubo di uscita dei fumi deve avere un diametro uguale o superiore rispetto a quello del raccordo della cappa.

Il locale dove è installata la cappa, deve disporre di sufficiente ventilazione, quando vengono utilizzati contemporaneamente altri apparecchi che impiegano gas o altri combustibili.

Cappe predisposte per motore remoto

Le cappe predisposte per motore remoto, sono dotate di un connettore per il collegamento con il cavo del motore remoto. Tale connettore è posizionato all'interno della cappa. Inserire all'interno della cappa il cavo del motore remoto servendosi dell'apposita apertura sulla cappa (solitamente vicino al foro uscita fumi) e connettere tra loro i due connettori. Per questa operazione fare riferimento ai disegni presenti sul libretto istruzioni dei motori remoti.

Le cappe prive di motore (Art. *□***) devono essere installate e collegate esclusivamente con l'unità aspirante fornita ed indicata dal Costruttore con potenza massima 640W.

Nelle Cappe previste per l'installazione di un motore remoto, terminata l'installazione, da parte di un tecnico specializzato, tutti i cavi, connettori, i collegamenti correlati di messa a terra, del motore remoto, devono risultare non accessibili all'utilizzatore. L'accesso ad essi deve essere possibile esclusivamente all'installatore tramite la rimozione di pannelli fissati con viti.

ISTRUZIONI DI MONTAGGIO

Attenzione: Prima di procedere con l'installazione, accertarsi che le viti e i tasselli forniti in dotazione, siano idonei per il tipo di parete in cui deve essere fissata la cappa.

Per il montaggio della cappa utilizzare gli accessori in dotazione e seguire le fasi illustrate nel foglio allegato.

ALLACCIAMENTO ELETTRICO

L'allacciamento elettrico deve essere effettuato da personale specializzato, nel rispetto delle norme e leggi vigenti.

Verificare che la tensione della rete corrisponda a quella indicata sull'etichetta argentata posta all'interno della cappa.

Accertarsi che l'impianto sia realizzato secondo le norme vigenti e con lo scarico a terra efficiente.

Porre particolare attenzione al cavo di alimentazione della cappa, verificando che non attraversi fori sprovvisti di passacavo.

Nel caso di collegamento diretto alla rete, è necessario prevedere un dispositivo che assicuri la disconnessione dalla rete, con una distanza di apertura dei contatti che consenta la disconnessione completa nelle condizioni della categoria di sovratensione III, conformemente alle regole di installazione.

La spina o l'interruttore onnipolare devono essere accessibili ad apparecchio installato.

Se il cavo di alimentazione è danneggiato, esso deve essere sostituito con un cavo speciale oppure un assieme disponibili presso il costruttore o il suo servizio assistenza tecnica. Il cavo da utilizzare deve essere di tipo H05VV-F con sezione minima $3 \times 0,75 \text{ mm}^2$.

Il costruttore declina ogni responsabilità nel caso non vengano rispettate le norme antinforturistiche vigenti, necessarie al regolare funzionamento dell'impianto elettrico.

COMANDI

COMANDO SOFT TOUCH (Fig. 1)

Nella versione con comando soft touch sono presenti quattro pulsanti a sfioramento ed un led a colore variabile (verde min. velocità, rosso max. velocità).

- > Un pulsante per accensione e spegnimento delle luci.
- > Un pulsante per accensione in 2[^] velocità e spegnimento del motore. N.B. Tenendo premuto questo tasto per più di tre secondi, si attiva la funzione di autospegnimento dopo 10 minuti, il led lampeggia lentamente.
- > Due pulsanti + e - per aumento e riduzione delle velocità motore. Alla 4[^] velocità del motore (intensiva) il led lampeggia velocemente e dopo 5min. viene impostata automaticamente la 2[^] velocità.

COMANDO DIGITALE \ TOUCH CONTROL (Fig. 2)

Nella versione con comando digitale sono presenti cinque pulsanti a sfioramento ed un display.

- > Un pulsante per accensione e spegnimento delle luci.
- > Un pulsante per accensione in 2[^] velocità e spegnimento del motore.
- > Due pulsanti + e - per aumento e riduzione delle velocità motore. Alla 4[^] velocità del motore (intensiva) il numero presente nel display lampeggia e dopo 5min. viene impostata automaticamente la 2[^] velocità.
- > Un pulsante TIMER per spegnimento del motore dopo 10 min. con il timer attivato, il numero presente nel display sarà lampeggiante

Funzioni speciali:

Dopo 100 ore di utilizzo sul DISPLAY inizierà a lampeggiare lo 0 oppure la lettera A per segnalare l'esigenza di lavare i filtri metallici. Dopo aver lavato i filtri metallici, azzerare il conta ore tenendo premuto il tasto TIMER per più di tre sec. con cappa spenta. La visualizzazione dell'avvenuto azzeramento viene segnalata mediante la comparsa, a cappa spenta, di un trattino sul display.

COMANDO ROTATIVO (Fig. 3)

Nella versione con comando rotativo sono presenti tre manopole.

- > Una per accensione e spegnimento della luce decorativa.
- > Una per accensione e spegnimento delle luci.
- > Una per selezione 1[^], 2[^], 3[^], 4[^] velocità e spegnimento motore.

COMANDO SOFT TOUCH RETROILLUMINATO (Fig. 4)

Nella versione con comando pulsantiera sono presenti sei pulsanti.

- > Un pulsante per accensione in 1[^] velocità e spegnimento del motore.
- > Un pulsante per accensione 2[^] velocità.
- > Un pulsante per accensione 3[^] velocità.
- > Un pulsante per accensione 4[^] velocità. Alla 4[^] velocità del motore (intensiva) il led lampeggia velocemente e dopo 5min. viene impostata automaticamente la 2[^] velocità
- > Un pulsante TIMER per spegnimento del motore dopo 10 min. con il timer attivato.
- > Un pulsante per accensione e spegnimento delle luci.

USO E MANUTENZIONE

Prima di effettuare qualsiasi intervento di pulizia e manutenzione, togliere l'alimentazione alla cappa portando l'interruttore generale in posizione 0 (OFF).

Sostituzione lampade

Allogena 12V attacco G4: Togliere mediante cacciavite, l'anello di supporto vetro (Fig. 5). Togliere il vetro e sostituire la lampada con una identica. Rimontare il vetro di protezione e fissarlo reinserendo l'apposito anello. Le lampade possono essere acquistate presso qualsiasi negozio di materiale elettrico.

Lampada dicroica attacco GU4: Togliere mediante cacciavite e sostituire la lampada con una identica (Fig. 6).

Faretto led: La sostituzione del faretto led deve essere fatta solo da tecnici qualificati utilizzando solo ricambi originali.

Pulizia dei filtri metallici

I filtri metallici in dotazione alla cappa vanno lavati ogni 2-3 mesi in funzione dell'intensità d'uso, con acqua calda e detersivo liquido non aggressivo. I filtri metallici vanno tolti utilizzando l'apposita maniglia sganciando il filtro prima nella parte anteriore tirandolo verso il basso (fig. 7). Dopo il lavaggio i filtri devono essere completamente asciugati e rimontati correttamente.

Filtri carbone

Se la cappa è utilizzata con sistema filtrante con riciclo interno, è necessario l'impiego di filtri carbone che sono dei contenitori di carbone attivo. Il carbone attivo contenuto nei filtri, serve a trattenere gli odori dei fumi di cucina.

Per la rimozione e sostituzione dei filtri fare riferimento alla fig. 8.

I filtri carbone **POLIESTERE** non possono essere rigenerati o lavati e vanno sostituiti periodicamente (ogni 4 mesi se si utilizza la cappa per due ore al giorno). I filtri saturi di grassi infatti possono essere causa di incendi.

In base al modello di cappa, i filtri carbone possono essere di forma circolare oppure rettangolare.

I filtri carbone **LONG LIFE** devono essere lavati e rigenerati periodicamente. Il filtro deve essere pulito ogni due mesi se usato normalmente. E' preferibile lavare il filtro in lavastoviglie alla massima temperatura con detersivo normale.

Il filtro deve essere lavato da solo per evitare che le particelle di cibo entrino in esso causando successivamente un odore sgradevole. Per riattivare il carbone attivo, il filtro deve essere asciugato in forno. Selezionare il riscaldamento superiore / inferiore a massimo 100 ° C ed asciugare il filtro per 10 minuti. Il filtro deve essere sostituito quando non è più in grado di assorbire in modo soddisfacente gli odori di cottura. Fig.9

Pulizia della cappa

La pulizia periodica delle superfici evita di dover successivamente rimuovere con difficoltà depositi di sporco incrostatato. Se la cappa è verniciata o ramata, usare un panno morbido con acqua tiepida e detersivo neutro. E' vietato versare liquidi direttamente sulla cappa e l'uso di prodotti granulosi e/o abrasivi. Se la cappa è in acciaio inox, usare prodotti e panni specifici per acciaio inox satinato (non abrasivi e/o corrosivi e privi di cloro), avendo cura di seguire col panno il verso della satinatura. Non usare prodotti aggressivi, solventi chimici o derivati da distillati di petrolio che potrebbero lasciare residui oleosi suscettibili d'ossidazione e polimerizzazione.

Condensazione nella cappa

I piani ad induzione o vetroceramica riscaldano i cibi molto velocemente generando il vapore della cottura prima che la superficie in vetro o in acciaio della cappa si sia riscaldata. Questo determina condensazione con susseguente sgocciolamento. Un'altra causa di condensazione potrebbe essere che il tubo di uscita dei fumi non sia della misura da noi consigliata (vedi paragrafo INSTALLAZIONE). Il vapore che rimane dentro alla cappa durante il raffreddamento si condensa producendo gocciolamento. Si consiglia di accendere la cappa dieci minuti prima di iniziare a cucinare e una volta finito, lasciarla accesa affinché tutti i fumi accumulati nel condotto possano fuoriuscire.

Inoltre è molto importante provvedere regolarmente alla pulizia dei filtri e, nel caso di deterioramento, sostituirli (vedi PULIZIA DEI FILTRI METALLICI).

La ditta costruttrice non risponde di danni estetici causati da inosservanza delle indicazioni sopraelencate.

INSTRUCTIONS FOR USING, MAINTAINING AND INSTALLING THE HOOD

ATTENTION: The hood must only be installed by a qualified technician.

The company accepts no liability if it is installed by an unauthorised person.

Please read these instructions carefully before beginning the installation. Conserve this handbook together with the hood

WARNINGS

This appliance can be used by children aged from 8 years and above and persons with reduced physical, sensory or mental capabilities, or lack of experience and knowledge if they have been given supervision or instruction concerning use of the appliance in a safe way and understand the hazards involved.

Children shall not play with the appliance. Cleaning and user maintenance shall not be made by children without supervision.

Before cleaning or performing any periodic or urgent maintenance to the hood, ensure the power is turned off by removing the plug from the socket and turning the main switch to 0 (off).

Do not connect the hood to any piping used for combustion appliances, such as burners, boilers or fire-places.

Check that the main power supply corresponds to the voltage required by the hood, which is given on the silver label stuck inside the hood. Ensure that the electric system is correctly earthed and that the earth discharge works correctly.

When cooking do not use any materials that could form high or unusual flames. Oil that has been used twice and fats are very dangerous and could easily catch fire. Do not prepare flambè dishes under the hood.

Once the specialized technician has completed the installation of the hood equipped with a remote motor, all the leads, connectors, ground connections and the remote motor must not be accessible to the user.

Only the installer is granted access by removing the screwed on panels.

Respect local legislation and regulations issued by the relative authorities regarding the exhaust air when the suction is operating.

Failure to respect and perform all the maintenance and cleaning operations described in this handbook could cause a fire hazard.

ATTENTION: Accessible parts may become hot when the hood is used with cooking appliances

INSTALLATION

The minimum safety distance between the bottom of the hood and the top of the cooking hob must be 65 cm., smaller distances must be previously authorised by the manufacturer. (see installation drawings)

The hood can be used for both filtering and suction.

When the filtering function is operating, i.e. with air recycle, carbon filters must be used (refer to the paragraph on CARBON FILTERS).

When the suction function is operating, i.e. exhausting the filtered air on the outside, a suitable compensation system must be used according to current standards in force. The diameter of the fume exhaust pipe must be the same or greater than the diameter of the hood pipe union.

There must be sufficient ventilation in the room where the hood is installed, to allow the simultaneous use of other

appliances that use gas or other fuel.

Hoods equipped for remote motors

The hoods equipped for remote motors have a specific connector for the remote motor lead connection. The connector is situated inside the hood. Pass the remote motor lead into the hood through the aperture in the hood itself (usually near the fume exit hole) and join the two connectors. Refer to the figures in the remote motor instruction book when performing this operation.

Hoods without motor (Art. *□***) must only be installed and connected with extraction units with a max. output of 640W, as supplied and indicated by the manufacturer.

Once the specialized technician has completed the installation of the hood equipped with a remote motor, all the leads, connectors, ground connections and the remote motor must not be accessible to the user. Only the installer is granted access by removing the screwed on panels.

ASSEMBLY INSTRUCTIONS

Attention: Before proceeding with the installation, make sure that the screws and the anchors already supplied, are suitable for the type of wall the hood must be fixed to.

To assemble the hood use the accessories that are supplied and follow the instructions given in the enclosed handbook.

ELECTRIC WIRING

The electric wiring must be performed by a specialised electrician fully respecting current standards and legislation in force.

Check that the power supply corresponds to the voltage requested by the hood, which is given on the silver label stuck inside the hood.

Ensure that the wiring system conforms to current standards and the earth discharge works efficiently.

Pay special attention to the hood power cable, ensure that it does not pass through any holes without a cable clamp. For direct connection to the electrical mains is necessary to provide a device that ensures disconnection from the electrical mains, with an opening distance of the contacts that allows the complete disconnection under the conditions of overvoltage category III, in accordance with the rules of installation.

The plug or omnipolar switch must be accessible when the unit is installed

If the power cord is damaged, it must be replaced by a special cord or assembly available from the manufacturer or its service agent. The cable used must be of type H05VV-F 3 x 0.75 mm² minimum cross-section.

The manufacturer declines all responsibility if the current accident prevention standards in force are not respected, which are needed for the wiring system to operate correctly

CONTROLS

SOFT TOUCH CONTROL (Fig. 1)

There are four soft touch buttons on this version and a variable colour led (green min. speed, red max. speed).

- > One button for turning the lights on and off.
 - > One button for turning on at 2nd speed and for turning the motor off.
- N.B. If this button is kept depressed for more than three seconds, the automatic function is activated to turn the hood off function after 10 minutes, the led flashes slowly .
- > Two buttons + and - for increasing and reducing the motor speed. At the 4th motor speed (intense) the led flashes quickly and after 5 minutes the 2nd speed is automatically set.

DIGITAL CONTROLS \ TOUCH CONTROLS (Fig. 2)

In this version there are five soft touch buttons and a display

- > One button for turning the lights on and off.
- > One button for turning on at 2nd speed and for turning the motor off.
- > Two buttons + and - for increasing and decreasing the motor speed. At the 4th motor speed (intense) the number on the display flashes and after 5 minutes the 2nd speed is automatically set.
- > A TIMER button for turning the motor off after 10 minutes. When the timer is activated, the number on the display flashes.

Special functions:

After 100 hours use, a 0 or a letter A will start flashing on the DISPLAY to remind the user to clean the metal filters. After washing the metal filters, reset the hour meter by pressing the TIMER button for more than three seconds with the hood turned off.

When the hour meter has been reset a dash appears on the display, with the hood turned off.

ROTARY CONTROL (Fig.3)

In the rotary control version there are three knobs:

- > One knob for switching light decorative on and off
- > One knob for switching lights on and off
- > One knob for speed selection (1^,2^,3^,4^) and turning the motor off.

SOFT TOUCH CONTROL BACKLIT (Fig. 4)

There are six buttons on this version:

- > One for turning the motor on at 1st speed and for turning it off.
- > One for turning it on at 2nd speed.
- > One for turning it on at 3rd speed.
- > One for turning it on at 4th speed. At the 4th motor speed (intense) the led flashes quickly and after 5 minutes the 2nd speed is automatically set.
- > TIMER button for turning the motor off after 10 minutes.
- > One for turning the lights on and off.

USE AND MAINTENANCE

Before beginning any sort of cleaning or maintenance work, turn power off to the hood by turning the main switch to 0 (OFF).

Changing the light bulbs

12V halogen G4 attachment: Use a screwdriver to unscrew the glass support ring (Fig. 5). Remove the glass and change the light bulb with another identical.

Replace the protective glass and screw back the ring. The light bulbs can be purchased in any electrical supply shop.

Dichroic lamp G4 attachment: Use a screwdriver to remove and change the dichroic lamp with another identical (Fig. 6).

LED spotlight replacement should only be carried out by qualified technicians using only original spare parts.

Cleaning the metal filters:

The metal filters fitted in the hood should be washed every 2-3 months, depending on how much the hood is used, using hot water and a liquid detergent that is not too aggressive.

The metal filters can be removed by the special handle, unhooking the front part of the filter and pulling it downwards (Fig. 7)

Carbon filters

If the hood is used with an internal recycle filtering system, then active carbon filters must be used.

The active carbon in the filters traps the cooking smells. To remove and change the filters, refer to fig. 8.

POLYESTER carbon filters cannot be reused or washed and must be periodically changed (every 4 months if the hood is used for 2 hours every day). Saturate filters could be a fire hazard.

Depending on the hood model, the carbon filters are round or rectangular.

LONG LIFE carbon filter can be cleaned and reactivated. The filter should be cleaned every other month if used normally. The filter is best cleaned in a dishwasher at the highest temperature using normal washer detergent. The filter should be washed on its own to prevent particles of food from fastening in it and then causing an unpleasant smell later on. To reactivate the carbon the filter should be dried in the oven. Choose upper/ lower heat and maximum 100 °C and try the filter for 10 minutes. The filter must be changed when it no longer absorbs the cooking smells sufficiently. (fig.9)

Cleaning the hood

The surfaces of the hood should be cleaned frequently, to avoid the risk of having to remove built up and encrusted deposits and stains. For the painted or copper plated hoods just use a soft cloth with warm water and a neutral detergent. Do not pour the detergent directly onto the hood or use powdery or abrasive products. For the stainless steel hood, use special products and cloths for satin finish stainless steel (not abrasive, corrosive detergents or detergents containing chloride), ensuring to clean in the same direction as the satin finish. Do not use aggressive products, chemical solvents or derivatives of oil distillates that could leave oily traces which could cause oxidation and polymerisation.

Condensation in the hood

Induction or glass ceramic hobs heat food up very quickly, creating cooking steam before the glass or steel surface of the hood has heated up, which causes condensation on the hood that then drips. Another cause for condensation could be that the fume pipe is not the size we recommend (see INSTALLATION). The steam that remains inside the hood while it is cooling down condensates and drips. Therefore it is advisable to turn the hood on ten minutes before starting to cook and when you have finished, leave it on so that all the fumes in the pipe are expelled.

Furthermore, it is important to clean the filters frequently and if they are worn they should be replaced (see CLEANING THE METAL FILTERS).

The manufacturer accepts no responsibility for damage to the surface of the hood due to failure to respect these instructions.

BEDIENUNGS-, WARTUNGS- UND INSTALLATIONSHANDBUCH ABZUGSHAUBE

ACHTUNG! Die Abzugshaube darf ausschließlich von qualifiziertem Fachpersonal installiert werden. **Bei Installation durch unqualifiziertes Personal übernimmt der Hersteller keinerlei Haftung!** Vor der Installation der Abzugshaube muss das vorliegende Handbuch aufmerksam gelesen werden. Das vorliegende Handbuch muss während der gesamten Lebensdauer der Abzugshaube aufbewahrt werden.

WICHTIGE HINWEISE

Das Gerät darf von Kindern unter 8 Jahren und von körperlich, geistig oder sensorisch gestörten oder unerfahrenen Personen nur dann verwendet werden, wenn sie beaufsichtigt sind oder wenn sie über den sicheren Gebrauch geschult wurden und von den Gefahren während der Benutzung des Gerätes Kenntnis genommen und verstanden haben. Kinder dürfen nicht mit dem Gerät spielen.

Die Reinigung und Wartung, die durch den Benutzer durchgeführt werden müssen, dürfen nicht von Kindern ohne Aufsicht durchgeführt werden.

Vor Durchführung von Reinigungs- oder Wartungsarbeiten (ordentliche oder außerordentliche Wartung) muss der Strom an der Abzugshaube abgeschaltet werden. Dazu den Netzstecker abziehen oder den Hauptschalter der Abzugshaube auf 0 (OFF) stellen.

Die Abzugshaube nicht an Rohrleitungen anschließen, die von Verbrennungsapparaten wie Brenner, Heizungen oder Kamine benützt werden.

Sicherstellen, dass die Netzspannung mit den Angaben auf dem silbernen Typenschild in der Abzugshaube übereinstimmt. Sicherstellen, dass die elektrische Anlage korrekt geerdet ist.

Beim Kochen keine Substanzen verwenden, die hohe oder anomale Flammen erzeugen können.

Öl, das bereits benützt worden ist, und Fette sind besonders gefährlich und können in Brand geraten.

Für die für die Installation eines Außenmotors vorgesehenen Hauben, dürfen, nach der Installation durch einen Fachtechniker, alle Kabel, Verbindungsstecker und alle die mit der Erdung verbundenen Teile vom Benutzer nicht zugänglich sein. Der Zugang zu diesen Teilen soll ausschließlich nur für den Installateur, durch Entfernung der mit Schrauben befestigten Platten, möglich sein.

Unter der Abzugshaube dürfen keine flambierten Speisen zubereitet werden.

Die am Installationsort geltenden und von den lokalen Behörden vorgegebenen Vorschriften zur Luftableitung müssen für die eingeschaltete Abzugshaube beachtet werden.

Es wird ausdrücklich darauf hingewiesen, dass ernsthafte Brandgefahr besteht, wenn die im vorliegenden Handbuch beschriebenen Wartungsarbeiten nicht ordnungsmäßig durchgeführt werden.

Achtung: Die zugänglichen Teile können warm werden, wenn die Haube mit Kochgeräten benützt wird.

INSTALLATION

Der Sicherheitsabstand zur Unterkante der Abzugshaube zum Kochfeld muss mindestens 65 cm betragen. Geringere Abstände müssen ausdrücklich vom Hersteller genehmigt werden. (Siehe Einrichtungszeichnung). Die Abzugshaube kann in der Betriebsart Filtern und in der Betriebsart Absaugen verwendet werden. In der Betriebsart Filter mit Rückführung der Luft müssen Kohlenstofffilter verwendet werden (siehe Abschnitt KOHLENSTOFFFILTER). In der Betriebsart Absaugen mit Ableitung der gefilterten Luft nach außen ist ein angemessenes Ausgleichssystem nach Vorgabe der geltenden Vorschriften erforderlich. Der Durchmesser vom Abzugsrohr muss gleich groß oder größer als der Anschluss sein. Der Raum, in dem die Abzugshaube installiert wird, muss ausreichend belüftet sein, wenn gleichzeitig andere Geräte benützt werden, die mit Gas oder anderen Brennstoffen betrieben werden.

Hauben für Außenmotore.

Die für Außenmotore vorbereiteten Hauben sind mit einem Verbindungsstecker für den Kabelanschluss am Außenmotor ausgestattet. Dieser Verbindungsstecker befindet sich innerhalb der Haube. Das Kabel für den Außenmotor durch die dafür bestimmte Öffnung an der Haube (üblicherweise in der Nähe der Rauchablassöffnung) ziehen und die beiden Stecker miteinander verbinden. Für diesen Vorgang verweisen wir auf die entsprechende Zeichnung in der Gebrauchsanweisung der Außenmotore.

Die Hauben ohne Motor (Art.*D***) müssen ausschließlich mit der vom Hersteller gelieferten und angegebenen Ansaugereinheit mit einer maximalen Leistung von 640 W installiert und angeschlossen werden.

Für die für die Installation eines Außenmotors vorgesehenen Hauben, dürfen, nach der Installation durch einen Fachtechniker, alle Kabel, Verbindungsstecker und alle die mit der Erdung verbundenen Teile vom Benutzer nicht zugänglich sein. Der Zugang zu diesen Teilen soll ausschließlich nur für den Installateur, durch Entfernung der mit Schrauben befestigten Platten, möglich sein.

MONTAGEANLEITUNG

Achtung! Falls die Schrauben und Dübel mit dem Produkt mitgeliefert wurde, sich vergewissern, daß sie für die Art der Wand, an der die Abzugshaube befestigt werden soll, geeignet sind.

Für die Montage der Abzugshaube das mitgelieferte Zubehör verwenden und wie auf dem beiliegenden Informationsblatt dargestellt vorgehen.

STROMANSCHLUSS

Der Stromanschluss darf ausschließlich von einem qualifizierten Elektriker durchgeführt werden und muss unter Beachtung der am Installationsort geltenden Vorschriften erfolgen.

Sicherstellen, dass die Netzspannung mit den Angaben auf dem silbernen Typenschild in der Abzugshaube übereinstimmt.

Sicherstellen, dass die elektrische Anlage unter Beachtung der geltenden Gesetzgebung und mit einer ordnungsmäßigen Erdung ausgeführt worden ist. Das Stromkabel der Abzugshaube muss besonders sorgfältig verlegt werden und darf auf keinen Fall durch Löcher geführt werden, die keine Kabelführung haben.

Wird das Gerät direkt an das Stromnetz angeschlossen, muss eine Vorrichtung vorgesehen werden, die eine Trennung vom Stromnetz, mit einem Öffnungsabstand der Kontakte, die eine komplette Abtrennung in den Zuständen der Überspannungskategorie III, entsprechend der Installationsvorschriften, ermöglicht, gewährleistet.

Der Stecker bzw. der allpolige Schalter muss bei installiertem Gerät zugänglich sein.

Ist das Versorgungskabel beschädigt, muss es gegen ein neues Spezialkabel oder gegen einen beim Hersteller bzw. beim Kundendienst erhältlichen Satz ausgetauscht werden. Es muss ein Kabel vom Typ H05VV-F mit Mindestquerschnitt $3 \times 0,75\text{mm}^2$ verwendet werden.

Bei Nichtbeachtung der am Installationsort geltenden Sicherheitsvorschriften, die für ein ordnungsmäßiges Funktionieren der elektrischen Anlage erforderlich sind, übernimmt der Hersteller keinerlei Haftung.

STEUERUNG

SOFT TOUCH STEUERUNG (Abb. 1)

In der Ausführung mit Soft Touch ist das Gerät mit vier Schaltflächen und einer Kontrollleuchte ausgestattet, die grün (Mindestgeschwindigkeit) oder rot (Höchstgeschwindigkeit) aufleuchtet, davon:

- > eine Schaltfläche zum Ein- und Ausschalten der Beleuchtung.
- > eine Schaltfläche zum Einschalten der 2. Geschwindigkeitsstufe und zum Ausschalten vom Motor.

HINWEIS. Wenn diese Schaltfläche länger als 3 Sekunden gedrückt wird, wird die Selbstabschaltung nach Ablauf von 10 Minuten aktiviert, die LED blinkt langsam.

- > zwei Schaltflächen + und - zum Erhöhen und Verringern der Motorgeschwindigkeit. Bei der 4. Geschwindigkeit des Motors (intensiv) wird die LED schleunig blinken und nach 5 Minuten wird automatisch die 2. Geschwindigkeit eingestellt

DIGITALE STEUERUNG \ TOUCH STEUERUNG (Abb. 2)

In der Ausführung mit digitaler Steuerung ist das Gerät mit fünf Schaltflächen und einem Display ausgestattet, davon:

- > eine Schaltfläche zum Ein- und Ausschalten der Beleuchtung.
- > eine Schaltfläche zum Einschalten der 2. Geschwindigkeitsstufe und zum Ausschalten vom Motor.
- > zwei Schaltflächen + und - zum Erhöhen und Verringern der Motorgeschwindigkeit. Bei der 4. Geschwindigkeit des Motors (intensiv) wird die auf dem Display sichtbare Nummer blinken und nach 5 Minuten wird automatisch die 2. Geschwindigkeit eingestellt.
- > eine Schaltfläche TIMER zum Abschalten vom Motor nach Ablauf von 10 Minuten. Wenn der Timer eingeschaltet ist, blinkt die Zahl auf dem Display.

Sonderfunktionen:

Nach 100 Betriebsstunden beginnt auf dem DISPLAY eine 0 oder der Buchstabe A zu blinken und zeigt an, dass die Metallfilter sauber gemacht werden müssen. Nach dem Säubern der Metallfilter den Betriebsstundenzähler auf Null stellen und dazu die Schaltfläche TIMER bei abgeschalteter Abzugshauben 3 Sekunden lang drücken. Die Nullstellung vom Zähler wird durch die Anzeige eines Bindestrichs auf dem Display bei abgeschalteter Abzugshauben bestätigt.

DREHENDE STEUERUNG (Fig.3)

In der Ausführung mit drehende Steuerung ist das Gerät mit zwei Tasten ausgestattet von :

- > eine für das Ein und Ausschalten des dekorativen Licht
- > eine Taste zum Ein – Ausschalten der Berechtigung
- > eine Taste um die Geschwindigkeit 1 ^ 2 ^ 3 ^ 4 ^ zu auswählen.

SOFT TOUCH STEUERUNG HINTERLEUCHTET (Abb. 4)

In der Ausführung mit Tastenfeld ist das Gerät mit sechs Tasten ausgestattet, davon:

- > eine Taste zum Einschalten der 1. Geschwindigkeitsstufe und zum Ausschalten vom Motor.
- > eine Taste zum Einschalten der 2. Geschwindigkeitsstufe.
- > eine Taste zum Einschalten der 3. Geschwindigkeitsstufe.
- > eine Taste zum Einschalten der 4. Geschwindigkeitsstufe. Bei der 4. Geschwindigkeit des Motors (intensiv) wird die LED schleunig blinken und nach 5 Minuten wird automatisch die 2. Geschwindigkeit eingestellt
- > eine Schaltfläche TIMER zum Abschalten vom Motor nach Ablauf von 10 Minuten.
- > eine Taste zum Ein- und Ausschalten der Beleuchtung.

GEBRAUCH UND WARTUNG

Vor Durchführung von Reinigungs- oder Wartungsarbeiten gleich welcher Art muss der Strom an der Abzugshaube abgeschaltet werden. Dazu den Hauptschalter der Abzugshaube auf 0 (OFF) stellen.

Auswechseln der Birnen

Halogenbirne I2 V mit Fassung G4: Mit einem Schraubenzieher die Halterung der Scheibe (Abb. 5) abmachen. Die Scheibe abmachen und die Birne durch eine gleichwertige Birne ersetzen. Die Scheibe wieder anbringen und mit dem Ring sichern. Es handelt sich um handelsübliche Birnen, die überall erhältlich sind.

Dichroitische Birne mit Fassung GU4: Mit einem Schraubenzieher herausnehmen und durch eine gleichwertige Birne ersetzen (Abb. 6).

Im Bedarfsfall darf der LED-Strahler nur von qualifizierten Technikern unter Verwendung von originalen Ersatzteilen ausgeführt werden.

Reinigung der Metallfilter

Die Metallfilter der Abzugshaube müssen alle 2-3 Monate mit heißem Wasser und einem milden Reinigungsmittel gewaschen werden, je nachdem wie oft die Abzugshaube benützt wird. Zum Herausnehmen der Metallfilter die Filter am Griff anfassen und durch Ziehen nach unten zuerst vorne und dann hinten aus ihrem Sitz lösen (Abb. 7). Die Filter erst dann wieder einsetzen, wenn sie vollständig getrocknet sind.

Kohlenstofffilter

Wenn die Abzugshaube mit Filtersystem mit interner Rückführung benützt wird, müssen Kohlenstofffilter verwendet werden. Bei diesen Filtern handelt es sich um Behälter, die Aktivkohle enthalten. Die Aktivkohle in den Filtern hält die Küchendünste zurück. Für die Beseitigung oder Austausch der Filter Siehe Abbildung 8.

Die **POLYESTER** Kohlenstofffilter können nicht wiederverwertet oder gewaschen werden, sondern müssen regelmäßig ausgewechselt werden, und zwar alle 4 Monate, wenn die Abzugshaube zwei Stunden täglich benützt wird. Mit Fett verschmutzte Filter stellen eine Brandgefahr dar! Je nach Modell kann die Abzugshaube mit runden oder rechteckigen Kohlenstofffiltern ausgestattet sein.

Im Unterschied zu anderen Kohlefiltern kann der **LONG LIFE** Kohlefilter gereinigt und reaktiviert werden. Bei normaler Nutzung der Abzugshaube sollte der Filter jeden zweiten Monat gereinigt werden. Der Filter wird am besten in der Spülmaschine gereinigt. Normalen Reiniger verwenden und die höchste Temperatur wählen. Der Filter sollte separat gespült werden, damit sich keine Speisereste am Filter festsetzen und später schlechte Gerüche verursachen können. Um die Kohle wieder zu aktivieren, muß der Filter im Backhofen getrocknet werden. Ober- und Unterhitze sowie eine Temperatur von maximal 100 °C wählen und den Filter 10 Minuten lang trocken. Der Filter muss ausgewechselt werden, sobald er nicht mehr in der Lage ist die Küchengerüche aufzunehmen. (Abb.9)

Reinigung der Abzugshaube

Eine regelmäßige Reinigung der Oberflächen vermeidet eine spätere schwierige Entfernung von sich angesetzten Verkrustungen. Lackierte oder verkupferte Abzugshauben mit einem weichen Lappen und etwas warmem Wasser und neutralem Reinigungsmittel sauber machen. Es ist verboten, Flüssigkeiten direkt auf die Abzugshaube zu schütten! Keine Scheuermittel verwenden! Abzugshauben aus Edelstahl mit Spezialprodukten für matte Edelstahloberflächen sauber machen (keine Scheuermittel, ätzende Produkte oder chlorhaltigen Produkte verwenden). Dabei darauf achten, dass mit dem Lappe in Richtung der Oberflächenstruktur gewischt wird. Keine aggressiven Produkte, chemischen Lösungsmittel oder Produkte auf Erdölbasis verwenden, da diese ölige Rückstände hinterlassen, die oxydieren oder polymerisieren können.

Kondensation in der Haube

Die Induktions- oder Glaskeramikflächen erhitzen die Speisen sehr schnell und erzeugen Kochdampf noch bevor sich die Oberflächen der Glas- bzw. Stahlhaube erwärmt haben. Dieser Vorgang bildet Kondenswasser mit darauffolgendem Tropfen. Ein anderer Grund der Kondensation könnte sein, dass das Rauchablassrohr nicht den von uns empfohlenen Abmessungen entspricht (siehe Paragraf INSTALLATION). Der in der Haube, während der Abkühlung, zurückbleibende Dampf kondensiert sich und bildet Tropfen. Wir empfehlen die Haube zehn Minuten vor dem Kochen einzuschalten und sie, nach Beendigung des Kochens, eingeschaltet lassen, damit der ganze sich in der Rohrleitung angesammelte Rauch ausströmen kann. Außerdem ist eine regelmäßige Reinigung der Filter sehr wichtig, und dass diese, falls sie sich verschlechtern sollten, ausgewechselt werden (siehe REINIGUNG DER METALLFILTER).

Der Hersteller ist nicht für Beeinträchtigungen vom Aussehen der Abzugshaube haftbar, die durch Nichtbeachtung der oben stehenden Hinweise entstanden sind.

INSTRUCTIONS POUR L'UTILISATION, L'ENTRETIEN ET L'INSTALLATION DE LA HOTTE.

Attention: La hotte doit être installée uniquement par du personnel habilité.

On décline toute responsabilité au sujet d'installations effectuées par des personnes sans habilitation.

Avant de procéder à l'installation de la hotte, lire attentivement et intégralement ces instructions. Le présent livret doit être conservé pendant toute la vie de la hotte.

AVERTISSEMENTS

L'appareil peut être utilisé par des enfants ayant au moins 8 ans et par des personnes ayant des capacités physiques, sensorielles ou mentales réduites, ou sans expérience ou les connaissances nécessaires, à condition qu'ils soient surveillés ou qu'ils aient reçu les instructions nécessaires à l'utilisation en toute sécurité de l'appareil et à la compréhension des dangers qui y sont liés. Les enfants ne doivent pas jouer avec l'appareil. Le nettoyage et l'entretien destiné à être effectué par l'utilisateur ne doit pas être effectué par des enfants sans surveillance.

Avant de procéder au nettoyage ou à l'entretien (périodique ou extraordinaire) toujours couper l'alimentation électrique de la hotte en détachant la fiche ou en agissant sur l'interrupteur général en l'amenant en position 0 (OFF).

Ne pas relier la hotte à des conduits utilisés pour des appareils à combustion comme des brûleurs, des chaudières ou des cheminées. Vérifier que la tension du réseau correspond à ce qui est prévu sur l'étiquette argentée placée à l'intérieur de la hotte.

S'assurer que l'installation électrique est réalisée avec la mise à la terre et que celle-ci est efficace.

Ne pas utiliser pour la cuisson des matériaux qui peuvent développer des flammes hautes ou quoi qu'il en soit anormales.

L'huile utilisée deux fois et les graisses sont particulièrement dangereuses et pourraient s'enflammer.

Il est interdit de préparer des aliments flambés sous la hotte.

Dans les hottes prévues pour l'installation d'un moteur à distance, une fois terminée l'installation, de la part d'un technicien spécialisé, tous les câbles, connecteurs, les raccordements raccordés à la mise à la terre, ne doivent pas être accessibles pour l'utilisateur. L'accès à ces derniers ne doit être possible que pour l'installateur moyennant la dépose de panneaux fixés avec des vis.

Respecter les normes locales en vigueur et les prescriptions des autorités compétentes relatives à l'évacuation de l'air dans le fonctionnement aspirant de la hotte.

On rappelle que si jamais toutes les opérations d'entretien citées dans le présent opuscule ne sont respectées et effectuées, il existe de sérieux risques d'incendie.

Attention : Les parties accessibles peuvent devenir chaudes quand la hotte est utilisée avec des appareils de cuisson.

INSTALLATION

La distance minimum de sécurité du niveau inférieur de la hotte au plan de cuisson doit être de 65 cm; des distances inférieures doivent être autorisées exclusivement par le constructeur. (voir dessins d'installation). La hotte peut être utilisée aussi bien en fonction filtrante qu'aspirante. Dans le fonctionnement filtrant c'est-à-dire avec recyclage de l'air, il est nécessaire d'utiliser des filtres au carbone (voir paragraphe FILTRES CARBONE) Dans le fonctionnement aspirant, c'est-à-dire avec l'expulsion à l'extérieur de l'air filtré, il est nécessaire d'avoir un système adéquat de

compensation selon les normes en vigueur. Le tuyau de sortie des fumées doit avoir un diamètre égal ou supérieur à celui du raccord. Le local où est installée la hotte, doit disposer d'une ventilation suffisante, quand sont utilisés en même temps d'autres appareils qui emploient du gaz ou d'autres combustibles.

Hottes prévues pour moteur à distance

Les hottes prévues pour moteur à distance, sont équipées d'un connecteur pour le raccordement avec le câble du moteur à distance. Ce connecteur se trouve à l'intérieur de la hotte. Insérer à l'intérieur de la hotte le câble du moteur à distance en se servant de l'ouverture prévue à cet effet sur la hotte (elle se trouve d'habitude près du trou de sortie des fumées) et connecter les deux connecteurs entre eux. Pour cette opération se reporter aux dessins qui se trouvent sur le livret d'instructions des moteurs à distance.

Les hottes sans moteur (Art. *D****) doivent être installées et raccordées uniquement avec l'unité aspirante fournie et indiquée par le Constructeur avec puissance maximale 640W.

Dans les hottes prévues pour l'installation d'un moteur à distance, une fois terminée l'installation, de la part d'un technicien spécialisé, tous les câbles, connecteurs, les raccordements raccordés à la mise à la terre, ne doivent pas être accessibles pour l'utilisateur. L'accès à ces derniers ne doit être possible que pour l'installateur moyennant la dépose de panneaux fixés avec des vis.

INSTRUCTIONS DE MONTAGE

Attention: Avant de procéder à l'installation, assurez-vous que les vis et ancrages fournis sont adaptés au type de mur où la hotte doit être fixé. Pour le montage de la hotte utiliser les accessoires en dotation et suivre les phases illustrées dans la feuille jointe.

RACCORDEMENT ELECTRIQUE

Le raccordement électrique doit être effectué par du personnel spécialisé, dans le respect des normes et des lois en vigueur.

Vérifier que la tension du réseau correspond à celle indiquée sur l'étiquette argentée placée à l'intérieur de la hotte.

S'assurer que l'installation est réalisée selon les normes et que la mise à la terre est efficace. Prêter une attention particulière au câble d'alimentation de la hotte, en vérifiant qu'il ne traverse pas de trous dépourvus de passe-fils. Avec la connexion au réseau, il est nécessaire de prévoir un dispositif garantissant la déconnexion du réseau, avec une distance d'ouverture des contacts permettant la déconnexion complète dans les conditions de la catégorie de surtension III, conformément aux règles d'installation.

La fiche ou l'interrupteur omnipolaire doivent être accessibles avec l'appareil installé.

Si le câble d'alimentation est endommagé, il doit être remplacé par un câble spécial ou bien par un ensemble disponible chez le fabricant ou son service d'assistance technique. Le câble à utiliser doit être du type H05VV-F avec section minimum $3 \times 0,75 \text{ mm}^2$.

Le constructeur décline toute responsabilité au cas où ne seraient pas respectées les règles de prévention des accidents en vigueur, nécessaires au fonctionnement régulier de l'installation électrique.

COMMANDES

COMMANDE SOFT TOUCH (Fig. 1)

Dans la version avec commande soft touch sont présents quatre poussoirs à effleurement et une led de couleur variable (vert vitesse min., rouge vitesse max.).

- > Un poussoir pour allumage et extinction des lumières.
- > Un poussoir pour allumage en 2^e vitesse et extinction du moteur.

N.B. En maintenant ce poussoir enfoncé pendant plus de trois secondes, on active la fonction d'extinction automatique après 10 minutes, la led clignote lentement .

- > Deux poussoirs + et - pour l'augmentation et la réduction des vitesses moteur. À la 4^e vitesse du moteur (intensive) la led clignote rapidement et après 5 minutes la 2^e vitesse s'enclenche automatiquement.

COMMANDE DIGITALE \ COMMANDE TOUCH CONTROL (Fig. 2)

Dans la version avec commande digitale sont présents cinq poussoirs à effleurement et un display.

- > Un poussoir pour allumage et extinction des lumières.
- > Un poussoir pour allumage en 2^e vitesse et extinction du moteur.
- > Deux poussoirs +et- pour l'augmentation et la réduction des vitesses moteur. À la 4^e vitesse du moteur (intensive) le numéro qui se trouve dans l'écran clignote et après 5 minutes la 2^e vitesse s'enclenche automatiquement.
- > Un poussoir TIMER pour extinction du moteur après 10 min. Avec le timer activé, le nombre présent dans le display sera clignotant

Fonctions spéciales:

Après 100 heures d'utilisation, sur le DISPLAY commencera à clignoter le 0 ou la lettre A pour signaler l'exigence de laver les filtres métalliques.

Après avoir lavé les filtres métalliques, remettre à zéro le compteur en maintenant enfoncée la touche TIMER pendant plus de trois sec. avec la hotte éteinte. La visualisation de la mise à zéro intervenue est signalée par la disparition, avec la hotte éteinte, d'une barre sur le display.

COMMANDE ROTATIVE (Fig. 3)

La version avec commande rotative comprend trois boutons :

- >un pour l'allumage et l'extinction de l'éclairage décoratif;
- >un pour l'allumage et l'extinction de l'éclairage ;
- >un pour la sélection 1ère, 2ème, 3ème, 4ème vitesse et arrêt moteur.

COMMANDE SOFT TOUCH RETROECLAIRE (Fig. 4)

Dans la version avec commande par tableau à poussoirs sont présents six poussoirs.

- > Un poussoir pour allumage en 1^e vitesse et extinction du moteur.
- > Un poussoir pour allumage 2^e vitesse.
- > Un poussoir pour allumage 3^e vitesse.
- > Un poussoir pour allumage 4^e vitesse. À la 4^e vitesse du moteur (intensive) la led clignote rapidement et après 5 minutes la 2^e vitesse s'enclenche automatiquement
- > Un poussoir TIMER pour extinction du moteur après 10 min.
- > Un poussoir pour allumage et extinction des lumières.

UTILISATION ET ENTRETIEN

Avant d'effectuer toute intervention de nettoyage et de maintenance, couper l'alimentation de la hotte en mettant l'interrupteur général en position 0 (OFF).

Remplacement des lampes

Halogène 12V fixation G4: enlever avec un tournevis, l'anneau de support verre (Fig. 5). Enlever le verre et remplacer la lampe par une autre identique. Remonter le verre de protection et le fixer en insérant de nouveau l'anneau spécial. Les lampes peuvent être achetées

Dichroïque lampe 12V fixation GU4: Utilisez un tournevis pour enlever et changer la lampe dichroïque avec une autre identique (Fig. 6)

Spot à led : Le spot ne doit être remplacé que par des techniciens qualifiés et uniquement en utilisant des pièces de rechange originales.

Nettoyage des filtres métalliques

Les filtres métalliques en dotation avec la hotte doivent être lavés tous les 2-3 mois en fonction de l'intensité d'utilisation, avec de l'eau chaude et du détergent liquide non agressif. Les filtres métalliques doivent être enlevés en utilisant la poignée spéciale en décrochant en premier le filtre dans la partie avant en le tirant vers le bas (Fig. 7).

Filtres au carbone

Si la hotte est utilisée avec système filtrant avec recyclage interne, il est nécessaire d'employer des filtres au carbone qui contiennent du carbone actif. Le carbone actif contenu dans les filtres, sert à retenir les odeurs des fumées de cuisine. Pour l'enlèvement et le remplacement des filtres faire réf. à la fig. 8

Les filtres au carbone en **POLYESTER** ne peuvent pas être régénérés ou lavés et doivent être remplacés périodiquement (tous les 4 mois si on utilise la hotte pendant deux heures par jour). Les filtres saturés de graisses peuvent en effet être cause d'incendies. Sur la base du modèle de hotte, les filtres au carbone peuvent être de forme circulaire ou bien rectangulaire.

Le filtre à charbon **LONG LIFE** peut être nettoyé et reutilisé. Le filtre doit être nettoyé tous les deux mois en utilisation normale. Il est recommandé de nettoyer le filtre dans un lave-vaisselle, à la température maximum ; utiliser un détergent normal. Aucun ustensile ménager ne doit être présent dans le lave - vaisselle lors du nettoyage du filtre, afin d'éviter tout dépôt de particules d'aliments qui risqueraient de causer ultérieurement de mauvaises odeurs. Pour réactiver le charbon, il suffit de mettre le filtre à sacher au four. Régler le four sur chaleur normale (pas sur "Gril"), à une température maximum de 100 °, et y laisser le filtre pendant 10 minutes. Le filtre doit être remplacé quand il n'est plus en mesure d'absorber de façon satisfaisante les odeurs de cuisson. (fig. 9)

Nettoyage de la hotte

Le nettoyage périodique des surfaces permet d'éviter de devoir par la suite éliminer avec beaucoup de difficulté des dépôts de salissures incrustées. Si la hotte est peinte ou cuivrée, utiliser un chiffon souple avec de l'eau tiède et un détergent neutre. Il est interdit de verser des liquides directement sur la hotte et d'utiliser des produits granuleux et/ou abrasifs. Si la hotte est en acier inox, utiliser des produits et des chiffons spéciaux pour l'acier inox satiné (non abrasifs et/ou corrosifs et sans chlore), en ayant soin de suivre avec le chiffon le sens du satinage. Ne pas utiliser de produits agressifs, dissolvants chimiques ou dérivés de distillats de pétrole qui pourraient laisser des résidus huileux susceptibles d'oxydation et de polymérisation.

Condensation dans la hotte

Les plaques à induction ou vitrocéramique réchauffent la nourriture très rapidement en produisant de la vapeur avec la cuisson avant que la surface en verre ou en acier de la hotte ne se soit réchauffée. Ce qui provoque de la condensation sur la hotte avec comme conséquence la formation de gouttes d'eau. Une autre cause de la condensation pourrait être le fait que le conduit de sortie des fumées ne correspond pas aux dimensions que nous avons conseillé (voir paragraphe INSTALLATION). La vapeur qui reste dans la hotte pendant le refroidissement se condense en produisant des gouttes d'eau. Il est conseillé d'allumer la hotte dix minutes avant de commencer à cuisiner et, après avoir terminé, de la laisser allumée pour que toutes les fumées qui se sont accumulées dans le conduit puissent s'échapper. En outre il est très important de nettoyer régulièrement les filtres et, en cas de détérioration, de les remplacer (voir NETTOYAGE des FILTRES MÉTALLIQUES).

La firme constructrice ne répond pas de dommages esthétiques causés par la non observation des indications énumérées ci-dessus.

INSTRUCCIONES PARA EL USO, MANTENIMIENTO E INSTALACION DE LA CAMPANA.

ATENCIÓN: La campana solo debe ser instalada por personal capacitado. **El fabricante declina cualquier responsabilidad de las consecuencias de una instalación incorrecta o por ser efectuada por personal no capacitado.**

Antes de continuar con la instalación de la campana, lea atentamente y todas las instrucciones. Este manual debe de ser conservado durante la vida útil de la campana.

ADVERTENCIAS

El aparato puede ser utilizado por niños con edad no inferior a 8 años y por personas con reducidas capacidades físicas, sensoriales o mentales o que carezcan de experiencia o del necesario conocimiento, siempre que estén bajo vigilancia o bien después que hayan recibido instrucciones relativas al uso seguro del aparato y que hayan comprendido los peligros relativos al mismo. Los niños no deben jugar con el aparato.

La limpieza y el mantenimiento que debe realizar el usuario no deben ser realizados por niños sin vigilancia.

Antes de hacer la limpieza o manutención (periódica o extraordinaria) corte la alimentación eléctrica, retirando el enchufe o apagando el interruptor poniendolo en posición 0 (OFF). No conectar la campana a conductos ya utilizados con aparatos de combustión como quemadores, calderas o chimeneas. Comprobar que la tensión de la red corresponda a la indicada en la etiqueta plateada colocada en la parte interior de la campana. Certificar que la instalación eléctrica dispone del conducto de tierra y del equipamiento de protección esté en las debidas condiciones de funcionamiento.

No utilizar para cocinar productos que puedan causar llamas altas o anómalas. El aceite utilizado dos veces y las grasas son particularmente peligrosos y fácilmente inflamable.

No prepare alimentos bajo la campana con métodos flameantes.

En las campanas previstas para la instalación de un motor remoto, una vez que el técnico especializado finaliza la instalación, todos los cables, conectores y conexiones a tierra, del motor remoto, no deben ser accesibles al usuario. El acceso a los mismos debe ser posible exclusivamente para el instalador, mediante la extracción de los paneles fijados con tornillos.

Respete las normas previstas en el reglamento en vigor y las prescripciones de las autoridades competentes relativas a la descarga del aire y los requisitos relativos al funcionamiento aspirante de la campana.

No se olvide que no cumplir y no respetar las operaciones de mantenimiento descritos en este manual puede producir un riesgo de incendio.

ATENCIÓN: las partes accesibles pueden volverse calientes cuando la campana se emplea con aparatos de cocción.

INSTALACIÓN

La campana debe ser instalada con una distancia mínima de 65 cm desde el plano de la encimera hasta el plano inferior de la campana; distancias menores deben ser autorizadas exclusivamente por el fabricante (ver el

instructivo de instalación).

La campana permite dos modos de funcionamiento: filtrante y aspirante. En el modo filtrante, o sea con reciclaje de aire es necesario montar los filtros de carbón (ver el párrafo sobre los FILTROS DE CARBÓN).

En el modo aspirante o sea el aire es expulsado hacia el exterior, es necesario la instalación de un conducto de gases propio y de un sistema de compensación adecuado y dimensionado de acuerdo con las normas en vigor. El tubo de expulsión de gases debe tener el área de sección igual o superior a la salida de la campana.

El local donde está instalada la campana, debe disponer de un sistema de compensación que asegure suficiente ventilación, de igual manera cuando son utilizados simultáneamente otros aparatos que usen gas u otros combustibles.

Campanas preparadas para motor remoto

Las campanas preparadas para motor remoto están dotadas de un conector para la conexión con el cable del motor remoto. Dicho conector se encuentra dentro de la campana. Introducir dentro de la campana el cable del motor remoto utilizando la abertura específica en la campana (en general cerca del agujero de escape de humos) y conectar entre sí los dos conectores. Para realizar la operación consultar los dibujos del manual de instrucciones de los motores remotos.

Las campanas sin motor (Art.*0***) deben instalarse y conectarse exclusivamente con la unidad extractora suministrada e indicada por el Fabricante con una potencia máxima de 640W.

En las campanas previstas para la instalación de un motor remoto, una vez que el técnico especializado finaliza la instalación, todos los cables, conectores y conexiones a tierra, del motor remoto, no deben ser accesibles al usuario. El acceso a los mismos debe ser posible exclusivamente para el instalador, mediante la extracción de los paneles fijados con tornillos.

INSTRUCCIONES DE MONTAJE

Atención: Antes de realizar la instalación se debe comprobar que los tornillos y tuercas incluidos sean apropiados para el tipo de pared donde se debe fijar la campana.

Para la fijación de la campana eléctrica, debe utilizar los accesorios incluidos y seguir las instrucciones de la hoja en anexo.

INSTALACIÓN ELÉCTRICA

La instalación eléctrica debe ser hecha por personal especializado, respetando las normas y las leyes en vigor.

Verificar que la tensión corresponda con la indicada en la etiqueta plateada colocada en el interior de la campana eléctrica.

Comprobar que el sistema eléctrico respete las normas de seguridad y prevención en vigor y que tenga el conducto de tierra eficaz. Tomar particular atención al cable de la alimentación de la campana eléctrica, verificando que el mismo no atraviese hoyos sin protección contra cortes.

Para la conexión directa a la red, es necesario prever un dispositivo que asegure las desconexiones de la red, con una distancia de abertura de los contactos que permita la desconexión completa según las condiciones de la categoría de sobretensión III, en conformidad con las normas de instalación.

El enchufe o el interruptor omnipolar deben ser accesibles al aparato instalado.

Si el cable de alimentación está averiado, éste debe ser cambiado con un cable especial o bien por un conjunto que suministra el fabricante o su servicio de asistencia técnica. El cable a emplear debe ser de tipo H05VV-F con sección mínima de 3 x 0,75mm².

El fabricante declina cualquier responsabilidad en el caso que no sean respetadas las normas de seguridad y prevención en vigor, necesarias para el funcionamiento seguro del sistema eléctrico.

COMANDOS

COMANDOS SOFT TOUCH (Fig. 1)

En la versión de comando soft touch existen cuatro botones de toque leve y un led con color variable conforme a la velocidad del motor: verde min. velocidad, rojo max. velocidad.

>Un botón para prender y apagar la iluminación propia de la campana.

>Un botón para prender y apagar el motor. Al prender el motor, arranca siempre en la 2ª velocidad.

Nota: Manteniendo presionada este botón por mas de 3 segundos, se activa una función para apagarse automáticamente al fin de 10 minutos de funcionamiento. El led parpadea velozmente.

>Dos botones + y - para aumentar y reducir las velocidades del motor. Con la 4ª velocidad del motor (intensa) el led parpadea velozmente y pasados 5 min se programa automáticamente la 2ª velocidad.

COMANDO DIGITAL \ COMANDO TOUCH CONTROL (Fig. 2)

En la versión de comando digital existen cinco botones de toque leve y un display.

>Un botón para prender y apagar la iluminación propia de la campana.

>Un botón para prender y apagar el motor. Al prender el motor, arranca siempre en la 2ª velocidad.

>Dos botones + y - para aumentar y reducir las velocidades del motor. Con la 4ª velocidad del motor (intensa) el número que aparece en el visor parpadea y pasados 5 minutos se programa automáticamente la 2ª velocidad.

>Un botón de TIMER para activar y desactivar automáticamente después de 10 minutos de funcionamiento. En este caso el display se mantendrá el numero expuesto de forma intermitente.

Funciones Especiales:

Después de 100 horas de uso, aparecerá sobre el DISPLAY el número "0" o la letra "A" para indicar que es necesario lavar los filtros metálicos.

Después de haber lavado los filtros metálicos, para reiniciar la cuenta de las horas, mantenga presionada la tecla TIMER por más de 3 segundos con la campana eléctrica apagada.

la confirmación de que la cuenta de las horas ha sido reiniciada se señala por la aparición de un guión en el display.

COMANDO GIRATORIO (Fig. 3)

En la versión con comando giratorio existen tres botones giratorios:

>Un botón giratorio para prender y apagar la iluminación decorativa.

>Un botón giratorio para prender y apagar la iluminación propia de la campana.

>Un botón giratorio para seleccionar las velocidades (1^ - 2^ - 3^ - 4^) y apagar el motor.

COMANDOS SOFT TOUCH RETROILUMINADA (Fig.4)

En la versión de comando push botton existen seis botones

>Un botón para seleccionar las velocidades 1^ y apagar el motor.

>Un botón para seleccionar las velocidades 2^ y apagar el motor.

>Un botón para seleccionar las velocidades 3^ y apagar el motor.

>Un botón para seleccionar las velocidades 4^ y apagar el motor. Con la 4ª velocidad del motor (intensa) el led parpadea velozmente y pasados 5 min se programa automáticamente la 2ª velocidad.

>Un botón de TIMER para activar y desactivar automáticamente después de 10 minutos de funcionamiento. En este caso el display se mantendrá el numero expuesto de forma intermitente.

>Un botón para prender y apagar la iluminación propia de la campana.

USO Y MANTENIMIENTO

Antes de efectuar cualquier intervención de limpieza y mantenimiento, corte la alimentación de la campana poniendo el interruptor general en posición 0 (OFF).

Sustitución de las bombillas

Halógena 12v tipo G4: remueva con ayuda de una llave, el anillo de soporte del vidrio (Fig. 5) Remueva el vidrio y sustituya la bombilla por una idéntica. Instale el vidrio de protección y asegúrelo por medio del propio anillos. Las bombillas pueden ser adquiridas en cualquier tienda de material eléctrico.

Bombilla dicroica conexión GU4: sacar mediante destornillador y sustituir la bombilla con una idéntica. (Figura 6)

Foco de led: El foco de led debe ser cambiado exclusivamente por técnicos cualificados que empleen sólo repuestos originales.

Limpieza de los filtros metálicos

Los filtros metálicos que acompañan la campana eléctrica deben ser lavados en cada 2 o 3 meses en función de la intensidad del uso, con agua caliente y detergente líquido no agresivo. Para remover los filtros jale el anillo y tire con cuidado hacia abajo para liberar de la fijación. Fig.7 Después de ser lavados, los filtros deben estar completamente secos y ser colocados correctamente.

Filtros de Carbón

Si la campana eléctrica es utilizada en modo filtrante con reciclaje interno, es necesario colocar filtros de carbón que posean carbón activo. El carbón activo que contienen los filtros, sirve para absorber los olores y los humos resultantes de la elaboración de los alimentos. Para remover y reemplazar los filtros ver la fig. 8

Los filtros de carbón en **poliéster** no pueden ser reutilizados o lavados, tienen que ser sustituidos periódicamente (cada 4 meses si se usa la campana eléctrica en promedio de 2 horas por día). Los filtros saturados de grasa pueden ser causa de incendio. Conforme los modelos, los filtros de carbón pueden ser circulares o rectangulares.

Los filtros de carbón **LONG LIFE** puede limpiarse y reactivarse. El filtro debe limpiarse en meses alternos si tiene un uso normal. La mejor manera de limpiar el filtro es en el lavavajillas a temperatura máxima y utilizando un detergente normal. El filtro deberá lavarse sin ningún otro objeto para evitar que se adhieran restos de comida que luego podrían provocar olores desagradables. Para reactivar el filtro de carbono, séquelo en el horno. Encienda la parte superior e inferior del horno y ponga una temperatura máxima de 100°C. Seque el filtro durante 10 minutos. El filtro debe cambiarse cuando ya no es capaz de absorber de modo satisfactorio los olores de la cocción. Fig.9

Limpieza de la campana eléctrica

La limpieza periódica de las superficies evita tener luego que quitar con esfuerzo los depósitos de incrustación de suciedad. Si la campana eléctrica es embarnizada o revestida en cobre, usar un paño suave con agua tibia y un detergente neutro. No se debe derramar cualquier líquido sobre la campana y no pueden ser usados productos granulados y/o abrasivos. Si la campana eléctrica es de inox, usar productos y paños propios para el inox satinado (no abrasivos y/o corrosivos y sin cloro). No puede usar productos que rayen la superficie revestida en inox. Usar siempre paños limpios y siempre en el sentido del inox. No use disolventes químicos o derivados del petróleo, ni detergentes con cloro u otras sustancias que puedan tener efectos oxidantes o que puedan provocar manchas irreparables.

Condensación en la campana

Las placas de inducción o vitrocerámica calientan los alimentos de forma muy veloz generando el vapor de la cocción antes de que la superficie de vidrio o de acero de la campana se haya calentado. Esto forma condensación en la campana y en consecuencia el goteo. Otra causa de la condensación podría deberse a que el tubo de salida de los humos no tiene la medida que nosotros aconsejamos (consultar el párrafo INSTALACIÓN). El vapor que queda dentro de la campana durante el enfriamiento se condensa generando el goteo. Se aconseja encender la campana diez minutos antes de comenzar a cocinar y, una vez que se ha terminado, dejarla encendida hasta que todos los humos acumulados en el conducto hayan salido. Es también muy importante realizar con regularidad la limpieza de los filtros y si están deteriorados cambiarlos (véase LIMPIEZA DE LOS FILTROS METÁLICOS).

El fabricante no se responsabiliza por daños estéticos causados por la falta de atención a las indicaciones.

INSTRUÇÕES PARA A UTILIZAÇÃO, MANUTENÇÃO E INSTALAÇÃO DO EXAUSTOR

Atenção: O exaustor deve ser instalado somente por pessoal habilitado.

Declina-se qualquer responsabilidade em relação às instalações efetuadas por pessoal sem habilitação.

Antes de efetuar a instalação do exaustor, ler atentamente e totalmente estas instruções. Este manual deve ser conservado durante toda a vida do exaustor.

AVISOS

O aparelho poder ser utilizado por crianças com idade não inferior a 8 anos e por pessoas com reduzidas capacidades físicas, sensoriais e mentais ou sem experiência e sem conhecimento, desde que supervisionadas ou então depois que estas pessoas tenham recebido as instruções relativas à utilização segura do aparelho e a compreensão dos perigos a este inerente. As crianças não devem brincar com o aparelho. A limpeza e a manutenção devem a ser efectuadas pelo utilizador e não deve ser efetuada por crianças sem serem controladas.

Antes de proceder à limpeza ou à manutenção (periódica ou extraordinária) excluir sempre a alimentação elétrica ao exaustor tirando a ficha ou mexendo no interruptor geral da rede de alimentação levando-a em posição 0 (OFF).

Não ligar o exaustor a condutas utilizadas para aparelhos a combustão como queimadores, caldeiras ou chaminés.

Verificar se a tensão da rede corresponde ao quanto previsto na etiqueta prateada colocada no interior do exaustor. Assegurar-se que a instalação elétrica é realizada seja com a descarga na terra e que o mesmo seja eficiente.

Não utilizar para cozer materiais que possam desenvolver chamas altas ou anómalas. O óleo usado duas vezes e gorduras são particularmente perigosas e podem causar chamas.

É proibido cozinhar alimentos flambé por baixo do exaustor.

Nos exaustores com instalação de um motor remoto, quando terminar a instalação por um técnico especializado, todos os cabos, conectores ligados a terra do motor remoto, não devem ser acessíveis ao utilizador. O acesso a estes deve ser disponível exclusivamente ao instalador através da remoção dos painéis fixados com parafusos.

Respeitar as normas vigentes locais e as prescrições das autoridades competentes relativas à descarga do ar no funcionamento do aspirante do exaustor. Recordar-se que se não forem respeitadas e efetuadas todas as operações de manutenção e limpeza citadas no presente opúsculo, existe um forte risco de incêndio.

Atenção: as partes acessíveis podem-se tornar quentes quando o exaustor é utilizado com aparelhos de cozedura.

INSTALAÇÃO

A distância mínima de segurança do plano inferior do exaustor ao plano de cozedura deve ser de 65 cm; distâncias inferiores devem ser autorizadas exclusivamente pelo construtor (ver desenhos instalação).

O exaustor pode ser utilizado seja em função filtrante que aspirante.

No funcionamento filtrante ou seja reciclo de ar, é necessário utilizar filtros a carvão(ver paragrafo FILTROS

CARVAD)

No funcionamento aspirante ou seja com a expulsão ao externo do ar filtrado, é necessário um sistema de compensação adequado segundo as normas vigentes. O tubo de saída dos fumos deve ter um diâmetro igual ou superior respeito aquele da junção do exaustor.

O local onde é instalado o exaustor, deve dispor de uma ventilação suficiente, quando são utilizados contemporaneamente outros aparelhos que empregam gás ou outros combustíveis.

Exaustores predispostos por motor remoto

Os exaustores predispostos para motor remoto, são fornecidos por um conector para a ligação com o cabo do motor remoto. Este conector é posicionado no interno do exaustor. Inserir no interno do exaustor o cabo do motor remoto servindo-se da abertura própria do exaustor (normalmente perto do furo saída fumos) e ligar entre eles os dois conectores. Para esta operação fazer referência aos desenhos presentes no livro de instruções dos motores remotos.

Os exaustores sem motor (art.*0***) devem ser instaladas e ligadas exclusivamente com a unidade aspirante fornecida e indicada pelo Construtor com potência máxima 640W.

Nos exaustores previstos para a instalação de um motor remoto, quando terminar a instalação, por parte de um técnico especializado, todos os cabos, conectores, as ligações de terra do motor remoto, não devem ser acessíveis ao utilizador. O acesso a estes devem ser possíveis exclusivamente ao instalador através da remoção dos painéis fixados com parafusos.

INSTRUÇÕES DE MONTAGEM

Atenção: Antes de proceder com a instalação, assegurar-se que os parafusos e as buchas fornecidas, sejam idóneas para o tipo de parede onde deve ser fixado o exaustor.

Para a montagem do exaustor utilizar os acessórios fornecidos e seguir as fases ilustradas na folha em anexo.

LIGAÇÃO ELÉTRICA

A ligação eléctrica deve ser efetuado por pessoal especializado, no respeito das normas e leis vigentes.

Verificar que a tensão da rede corresponda aquela indicada na etiqueta prateada colocada no interno do exaustor. Assegurar-se que a instalação seja realizada segundo as normas vigentes e com a descarga a terra eficiente.

Fazer muita atenção ao cabo de alimentação do exaustor, verificar que não atravesse furos sem passa-cabo. No caso de ligação direta à rede, é necessário prever um dispositivo que assegure a desligação da rede, com uma distância de abertura dos contatos que consinta a desligação completa nas condições da categoria de sobretensão III, conforme às regras de instalação. A ficha ou interruptor unipolar devem ser acessíveis quando o aparelho for instalado. Se o cabo de alimentação for danificado, este deve ser substituído com um cabo especial ou então um conjunto disponíveis junto do construtor ou o serviço assistência técnica. O cabo a utilizar deve ser tipo H05VV-F com seção mínima 3x0.75 mm².

O construtor declina qualquer responsabilidade se não forem respeitadas as normas anti acidentes de trabalho vigentes, necessárias a regular o funcionamento da instalação eléctrica.

COMANDOS

COMANDO SOFT TOUCH (Fig.1)

Na versão comando soft touch são presentes quatro botões a toque e um led de cor variável (verde min velocidade, vermelho max. Velocidade)

- > Um pulsante para acender e apagar as luzes
- > Um botão para acender em 2 velocidade e apagar o motor

Nota: Premindo este botão por mais de 3 segundos, se ativa a função de auto-apagamento depois de 10 minutos, o led lampeja lentamente.

- > Dois botões + e - para o aumento e redução das velocidades motor. Na 4[^] velocidade do motor (intensiva) o led lampeja veloz e depois de 5 min. é definida automaticamente a 2[^] velocidade.

COMANDO DIGITAL / TOUCH CONTROL (Fig.2)

Na versão com comando digital são presentes 5 botões a toque e um display

- > Um pulsante para acender e apagar as luzes
- > Um botão para acender em 2[^] velocidade e apagar o motor
- > Dois botões + e - para o aumento e redução das velocidades motor. Na 4[^] velocidade do motor (intensiva) o led lampeja veloz e depois de 5 min. é definida automaticamente a 2[^] velocidade.
- > Um botão TIMER para o apagar o motor depois de 10 min. com o timer activado, o número presente no display lampeará

Funções especiais:

Depois de 100 horas de utilização no DISPLAY iniciará a lampear o 0 ou então a letra A para sinalizar a exigência de lavar os filtros metálicos. Depois de ter lavado os filtros metálicos, meter a zero o conta-horas premindo o botão TIMER por mais 3 seg. com exaustor desligado. A visualização de reset é sinalizada quando o exaustor estiver desligado, com um traço no display.

COMANDO ROTATORIO (Fig.3)

Na versão com comando rotatório estão presentes três manipulas

- > Uma para acender e desligar as luzes decorativas
- > Uma para acender e desligar as luzes
- > Uma para a selecção 1[^], 2[^], 3[^], 4[^] velocidade e apagamento motor.

COMANDO SFT TOUCH RETROILLUMINATO (Fig.4)

Na versão com comando botões são presentes 4 botões

- > Um pulsante para acender e apagar as luzes
- > Um botão para acender a 1[^] velocidade e apagar o motor
- > Um botão para acender a 2[^] velocidade
- > Um botão para acender a 3[^] velocidade
- > Um botão para acender a 4[^] velocidade. Na 4[^] velocidade do motor (intensiva) o led lampeja veloz e depois de 5 min. é definida automaticamente a 2[^] velocidade.
- > Um botão TIMER para o apagar o motor depois de 10 min. com o timer activado, o número presente lampeará
- > Um botão para acender e apagar as luzes

USO E MANUTENÇÃO

Antes de efetuar qualquer intervenção de limpeza e manutenção , desligar a alimentação do exaustor colocando o interruptor geral na posição 0 (OFF).

Substituição lâmpadas

Alógena I2V encaixe G4: Tirar com a chave de fendas, o anel de suporte vidro (Fig.5). Tirar o vidro e substituir a lâmpada com uma idêntica. Remontar o vidro de protecção e fixá-lo reinserindo o anel. As lâmpadas podem ser compradas junto de qualquer loja de material eléctrico.

Lâmpada dicrónica encaixe GU4: Tirar através de chave de fendas e substituir a lâmpada com uma idêntica (Fig.6)

Foco led: A substituição do foco led deve ser feita somente por técnicos qualificados utilizando apenas peças de substituição originais.

Limpeza dos filtros metálicos

Os filtros metálicos fornecidos com o exaustor devem ser lavados cada 2-3 meses em função a intensidade de uso, com água quente e detergente líquido não agressivo. Os filtros metálicos devem ser tirados utilizando a manipula própria desenganchando o filtro primeiro na parte anterior tirando-o para baixo (fig.7).

Depois da lavagem devem ser completamente secos e remontados correctamente.

Filtros carvão

Se o exaustor é utilizado com sistema filtrante com reciclo interno, é necessário utilizar filtros carvão que são recipiente com carvão ativo. O carvão ativo contido nos filtros, serve a reter os cheiros dos fumos da cozinha.

Para a remoção e substituição dos filtros fazer referência à fig.8.

Os filtros carvão **POLESTERE** não podem ser regenerados ou lavados e devem ser substituídos periodicamente (cada 4 meses se o exaustor for utilizado durante duas horas por dia). Os filtros saturados de gorduras podem ser causa de incêndios.

Em base ao modelo do exaustor, os filtros carvão podem ser de forma circular ou então rectangulares.

Os filtros carvão **LONG LIFE** devem ser lavados e regenerados periodicamente. O filtro deve ser limpo cada dois meses se usado normalmente. É preferível lavar o filtro na máquina de lavar loiça a temperatura máxima com detergente normal. O filtro deve ser lavado sozinho para evitar que as partículas de comida entre neste causando cheiros desagradáveis sucessivamente. Para reactivar o carvão ativo, o filtro deve ser secado no forno. Seleccionar o aquecimento superior / inferior ao máximo 100°C e secar o filtro por 10 minutos. O filtro deve ser substituído quando não absorver satisfatoriamente os cheiros de comida. Fig.9

Limpeza do exaustor

A limpeza periódica das superfícies evita que sucessivamente se deva remover com dificuldade os depósitos de sujidade encrustada. Se o exaustor é envernizada ou em cobre, usar um pano húmido com água morna e detergente neutro. É proibido deitar líquidos diretamente no exaustor e usar produtos granulados e/ou abrasivos. Se exaustor é em aço inoxidável, usar produtos e panos específicos para este tipo de material satinado (não abrasivos e/ou corrosivos e sem cloro) tendo cuidado em seguir o sentido do satinado. Não usar produtos agressivos, solventes químicos, ou derivados destilados de petróleo que possam deixar resíduos oleosos sujeitos a oxidação e polimerização.

Condensação no exaustor

Os planos a indução ou vidro-cerâmica aquecem os alimentos muito rapidamente gerando o vapor da cozedura antes que a superfície em vidro ou inox do exaustor seja aquecida. Isto determina a condensação no exaustor com conseqüente gotejamento. Uma outra causa de condensação poder ser o tubo de saída dos fumos que não é da medida por nós aconselhada (ver paragrafo INSTALAÇÃO). O vapor que fica dentro do exaustor durante o arrefecimento condensa-se produzindo o gotejamento. Aconselha-se acender o exaustor 10 minutos antes de iniciar a cozinhar e quando acabar, deixar aceso até que os fumos acumulados na conduta tenham saído. Além disso, é importante efectuar a limpeza dos filtros e, no caso de desgaste, substituí-los (ver LIMPEZA DOS FILTROS METALICOS).

A empresa construtora não responde por danos estéticos causados pela inobservância das indicações acima citadas.

NOTE:

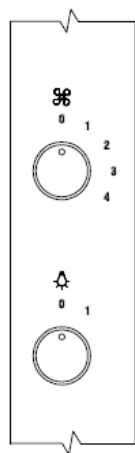


FIG. 3

FIG. 1



FIG. 2

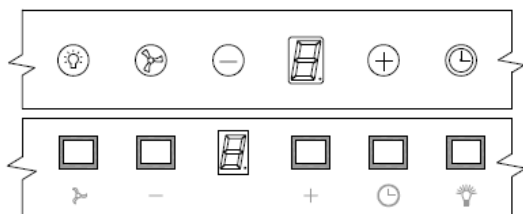


FIG. 4

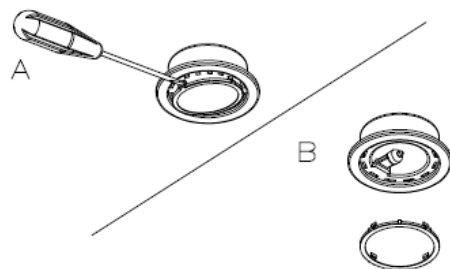
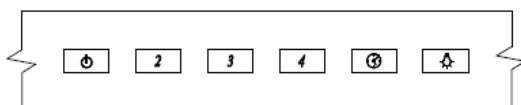


FIG. 5

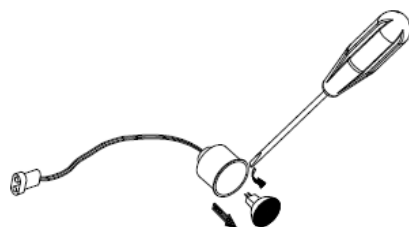


FIG. 6

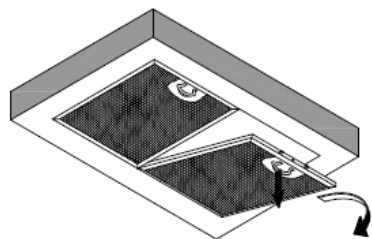


FIG. 7

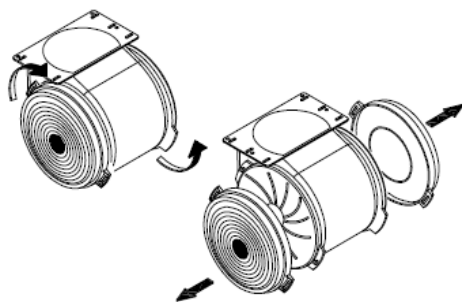
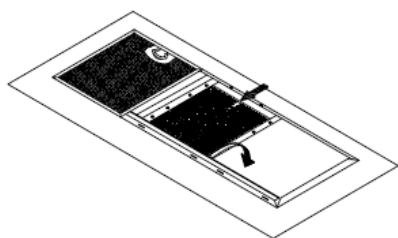


FIG. 8

MOD. FQH90 – FQH120



MOD. RR90 – RR120

RB60 – RB90

FLH80 – FQLHI60

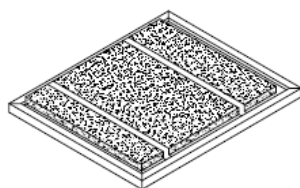


FIG. 8

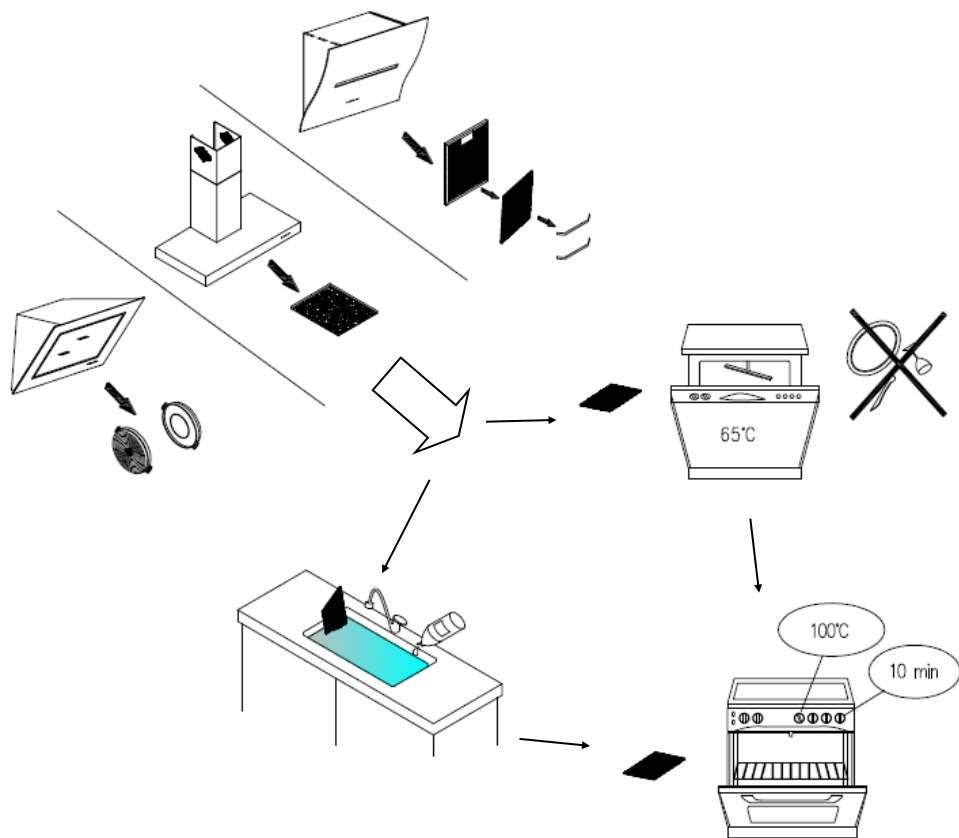


FIG. 9

SHC 9011 - SHC 12011

Technical drawings for SHC 12011 RC X. Front view shows a width of 1134 mm, divided into 372, 390, and 372 mm segments. Total height is 270 mm, with a 94 mm section at the bottom. Side view shows a depth of 580 mm, with a 72 mm offset on each side. Top view shows a width of 1180 mm, divided into 347, 440, and 347 mm segments. Bottom view shows a width of 1150 mm, divided into 440 mm and two 355 mm segments. A hole diameter of $\phi 150$ is indicated.

SHC 12011 RC X

3D perspective view of the SHC 12011 RC X unit, showing a width of 1150 mm and a depth of 550 mm.

* USCITA CAVO ALIMENTAZIONE
OUTPUT POWER CABLE
AUSGANGLEISTUNG KABEL
SORTIE CABLE D'ALIMENTATION
UITGANGSVERMOGEN CABLE

SHC 12011 (31Kg)

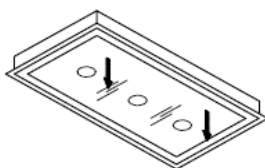
Technical drawings for SHC 12011 (31Kg). Front view shows a width of 834 mm, divided into 222, 390, and 222 mm segments. Total height is 270 mm, with a 19 mm section at the bottom. Side view shows a depth of 580 mm, with a 72 mm offset on each side. Top view shows a width of 880 mm, divided into 197, 440, and 197 mm segments. Bottom view shows a width of 850 mm, divided into 440 mm and two 205 mm segments. A hole diameter of $\phi 150$ is indicated.

SHC 9011 RC X

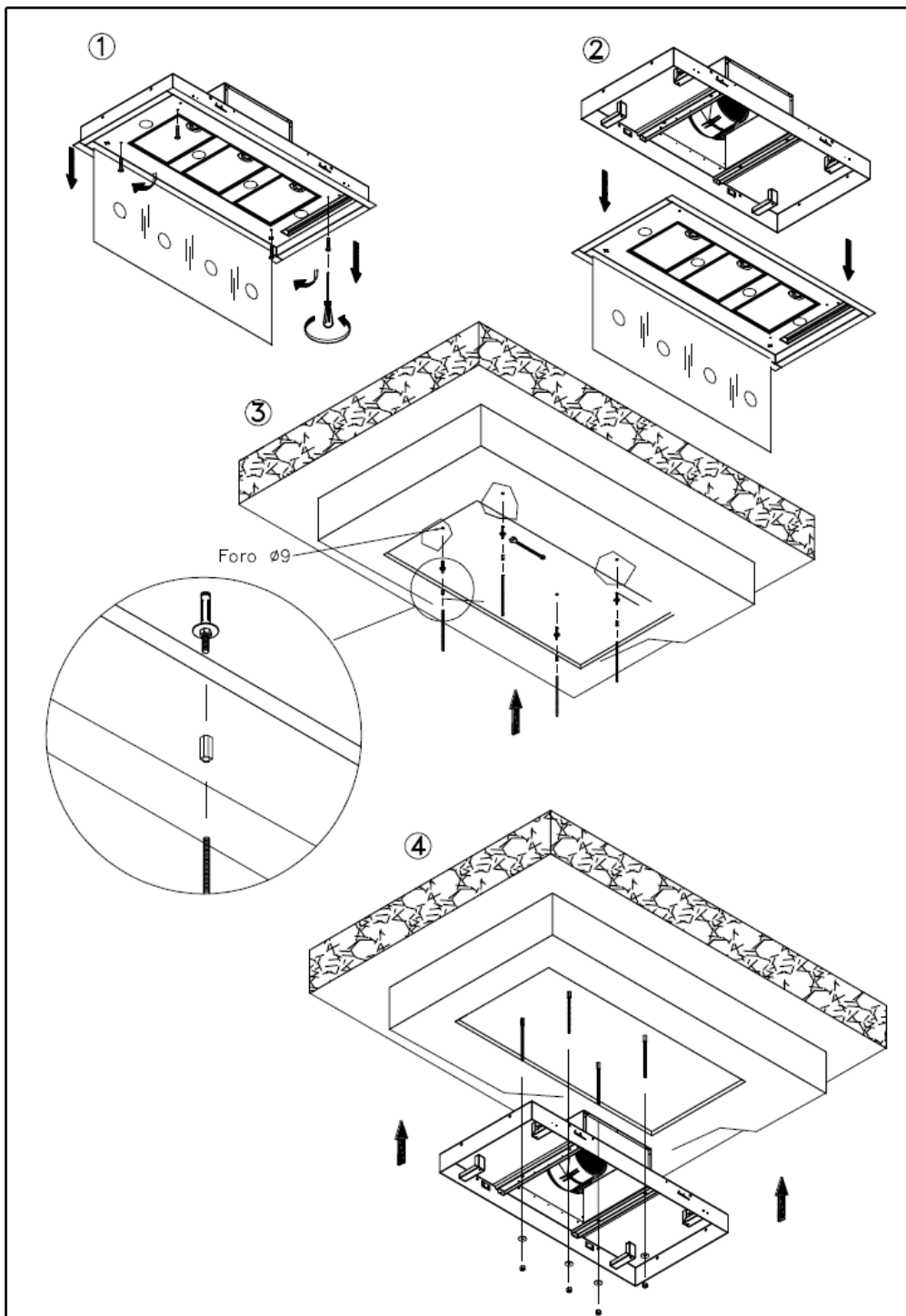
3D perspective view of the SHC 9011 RC X unit, showing a width of 850 mm and a depth of 550 mm.

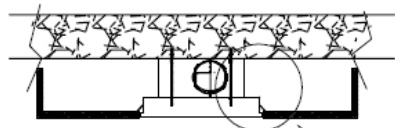
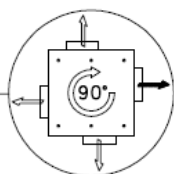
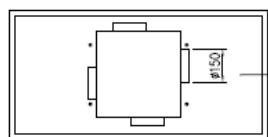
* USCITA CAVO ALIMENTAZIONE
OUTPUT POWER CABLE
AUSGANGLEISTUNG KABEL
SORTIE CABLE D'ALIMENTATION
UITGANGSVERMOGEN CABLE

SHC 9011 (23Kg)



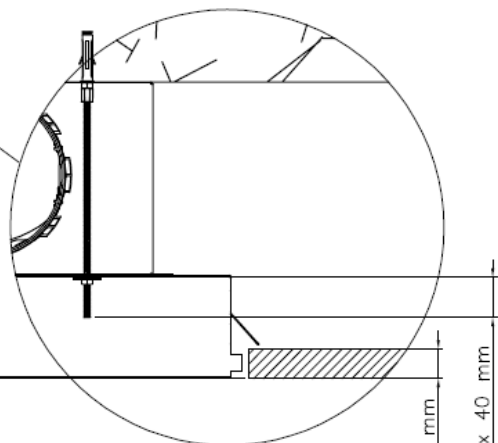
Per aprire tirare qui simultaneamente
Please pull here in the same time to open
Ziehen sie hier





5

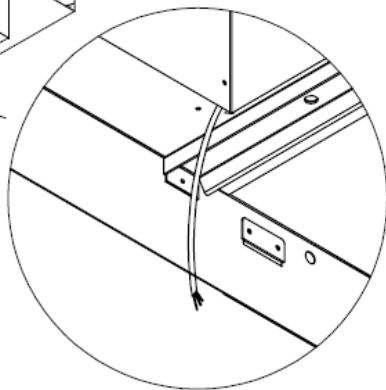
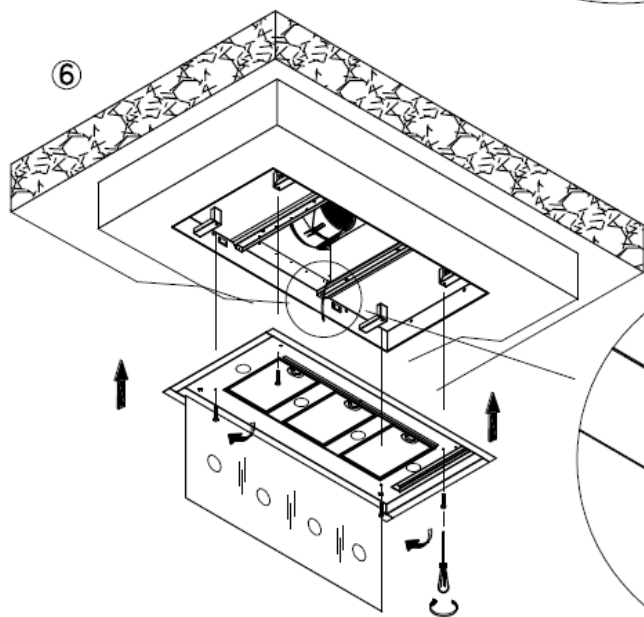
Min 2 mm Max 7 mm



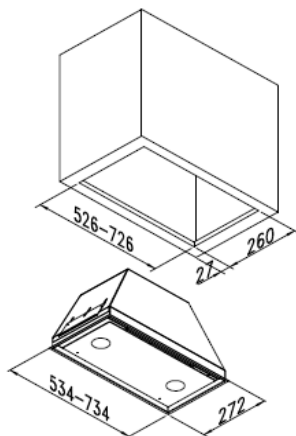
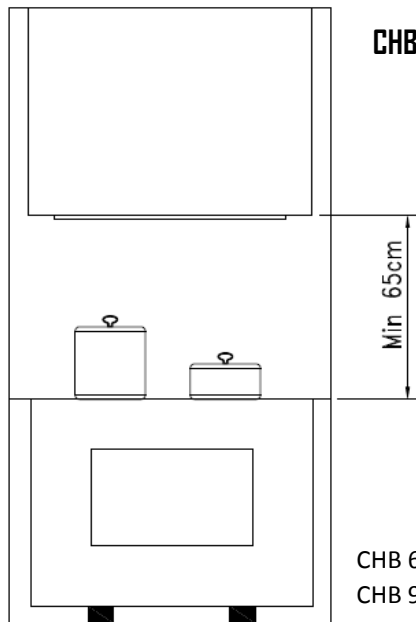
Max 30 mm

Max 40 mm

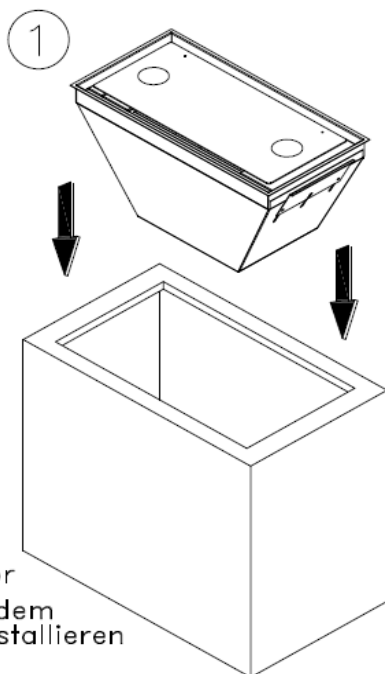
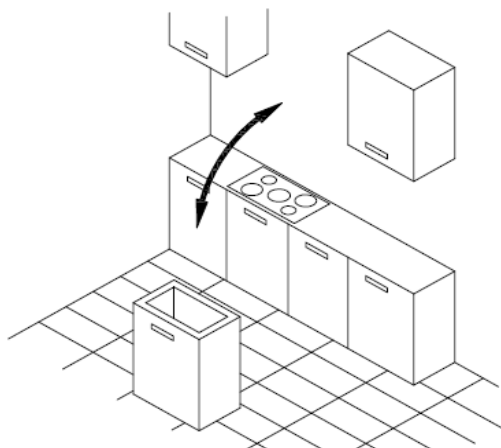
6



CHB 6012 RC X - CHB 9012 RC X



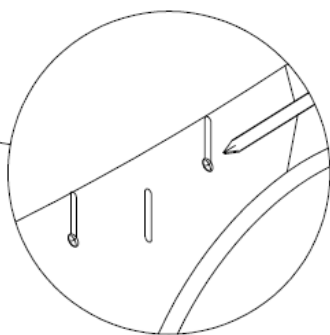
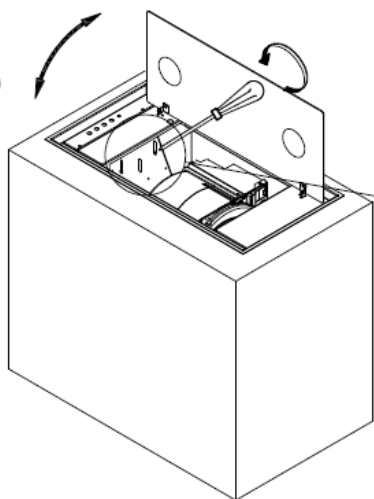
CHB 6012 (10Kg)
CHB 9012 (11Kg)



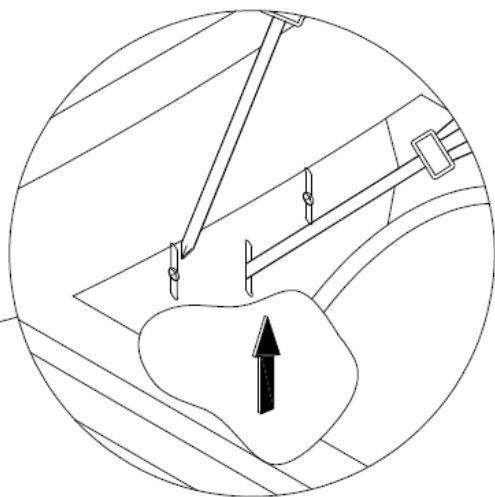
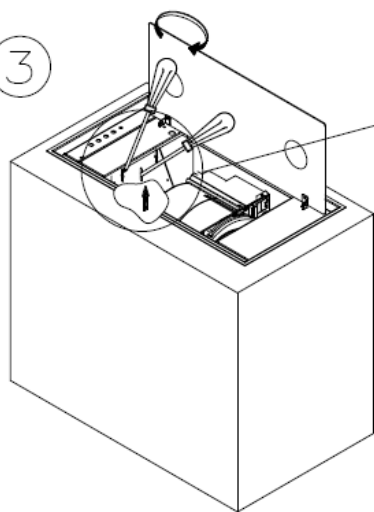
Si consiglia di installare la
cappa con il pensile a terra
it is recommended to install the
hood with the cupboard on the floor

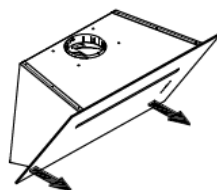
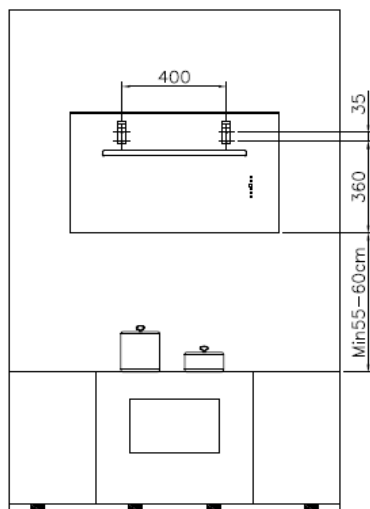
Es wird empfohlen, die Haube mit dem
Hängeschrank auf den Boden zu installieren

2



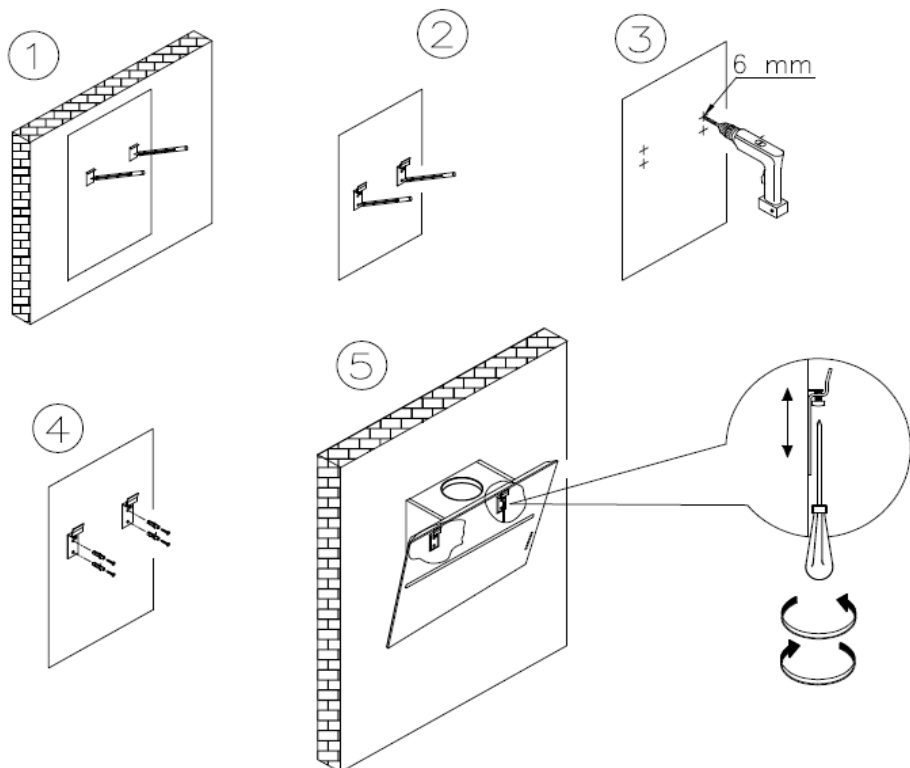
3

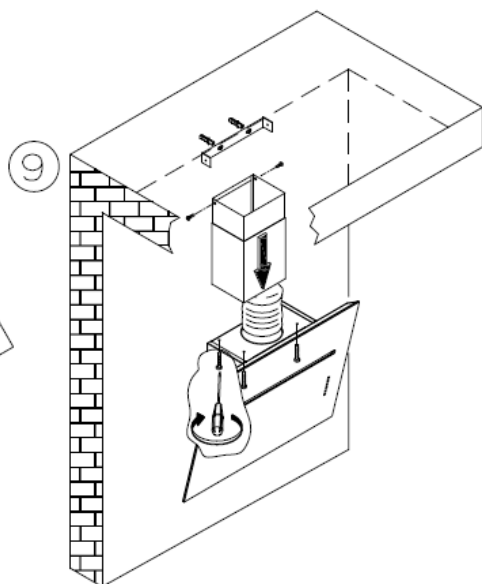
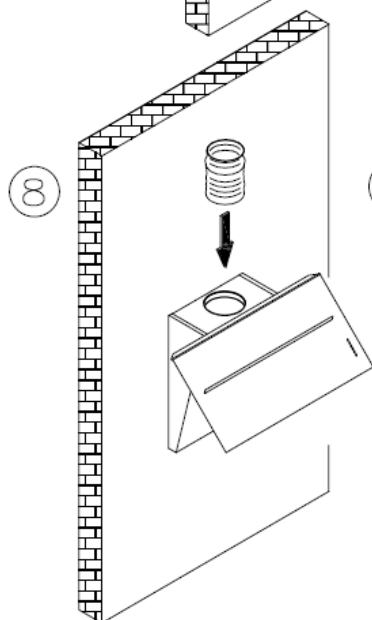
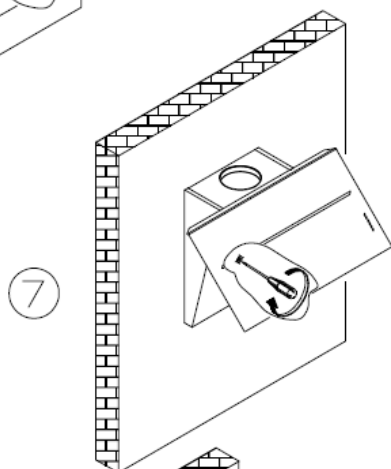
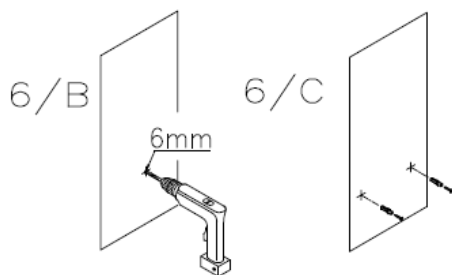
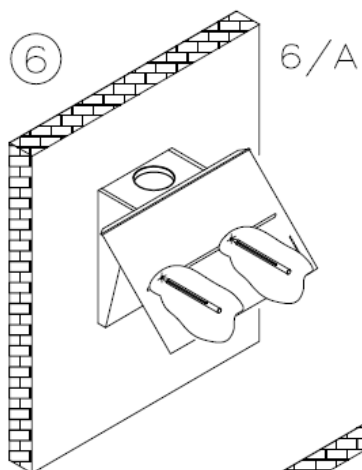


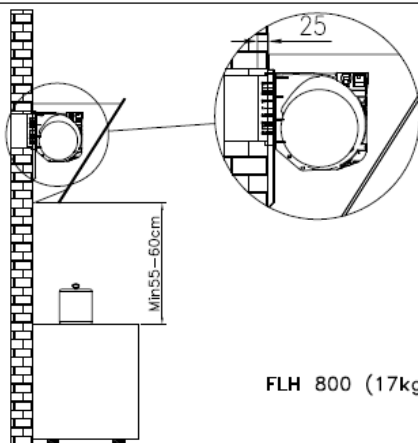
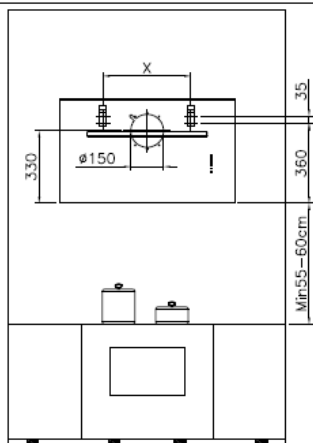


Per aprire tirare qui simultaneamente
Please pull here in the same time to open
Ziehen sie hier

FLH 800 (17kg)

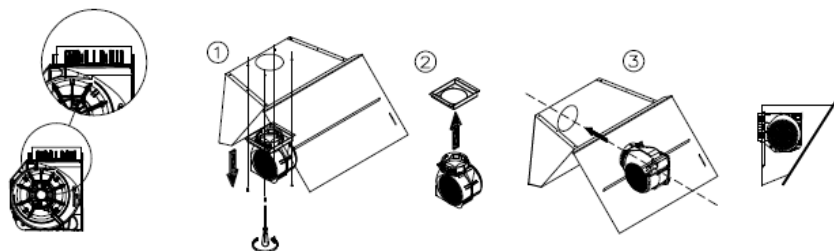




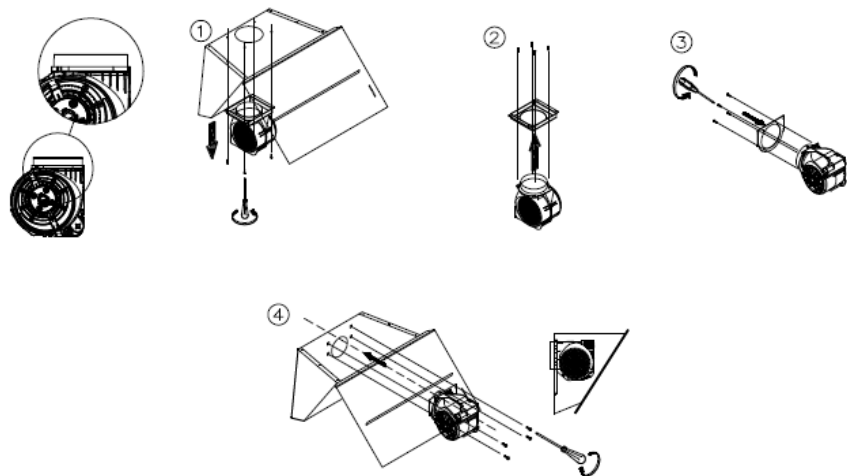


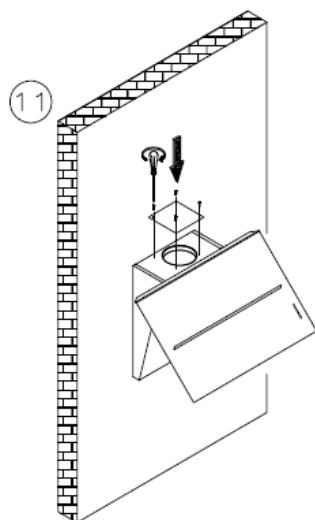
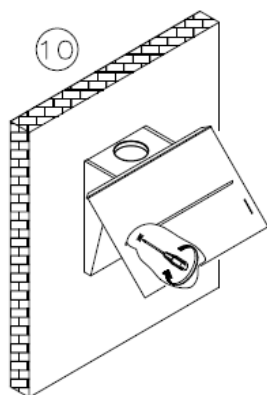
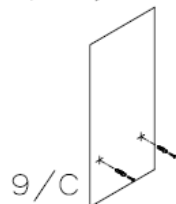
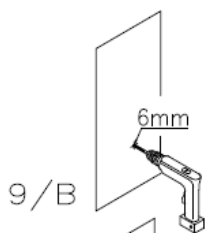
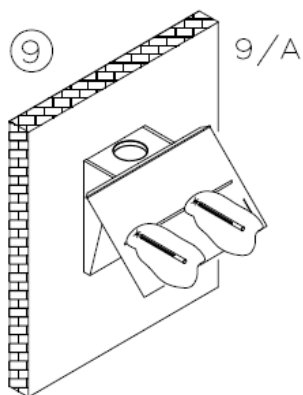
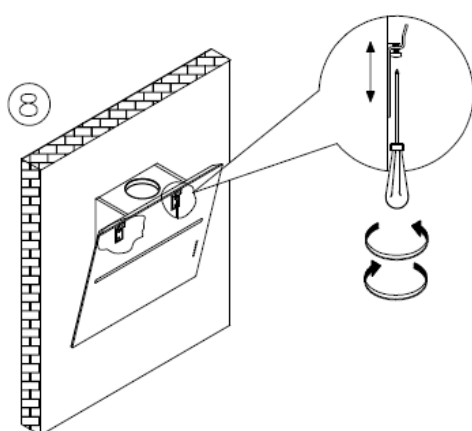
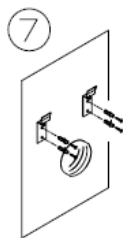
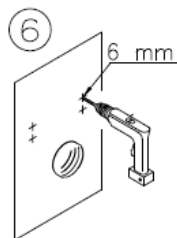
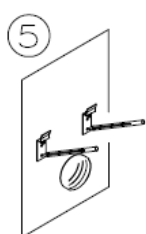
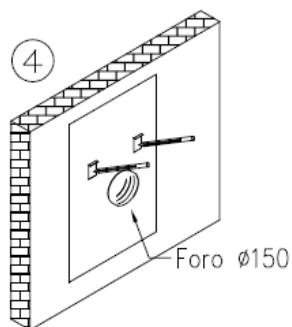
FLH 800 (17kg)

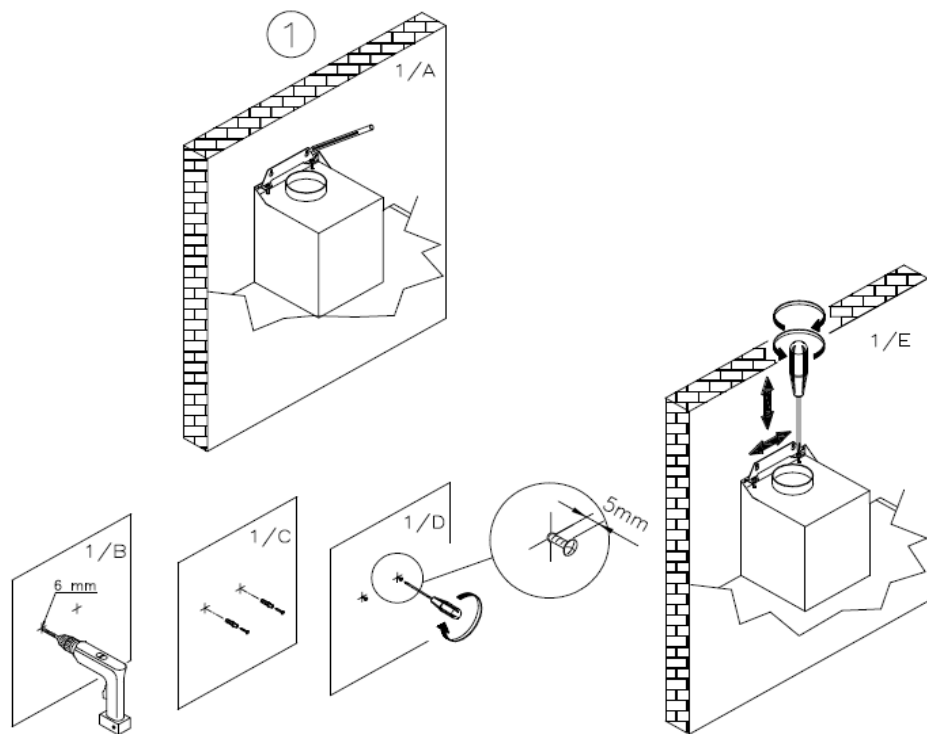
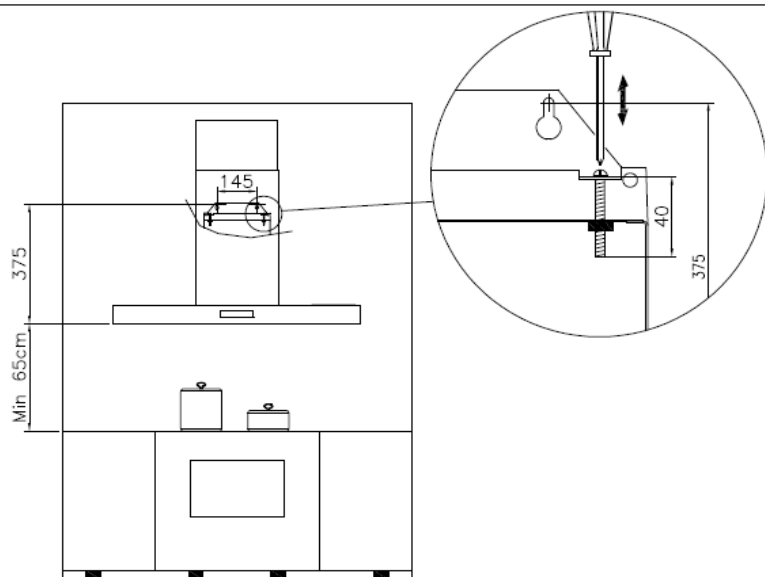
MOTOR A

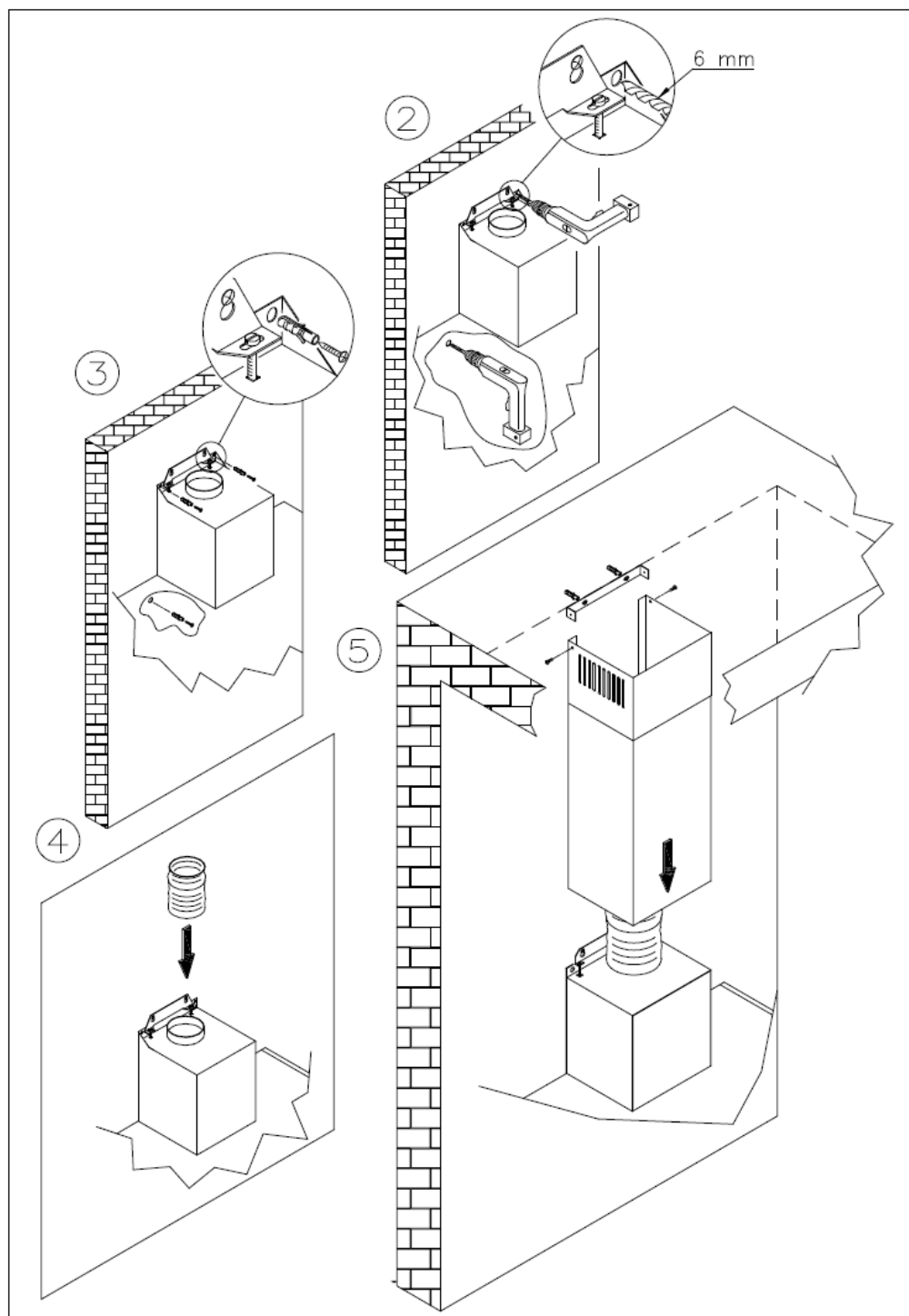


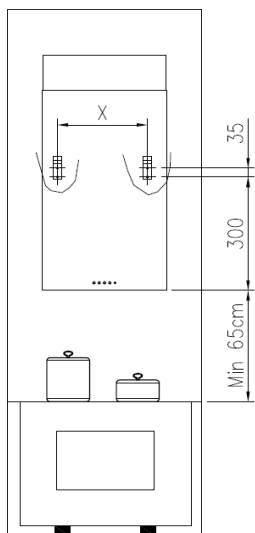
MOTOR B



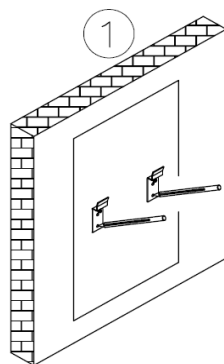




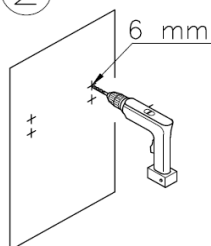




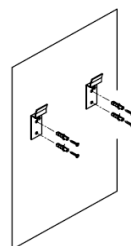
FCH 600 (18Kg) X= 290



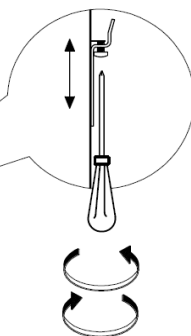
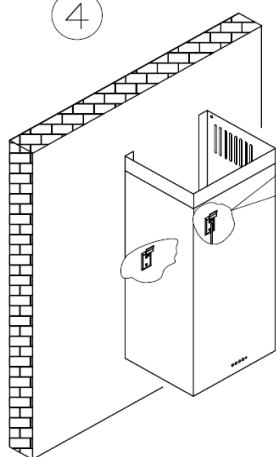
2

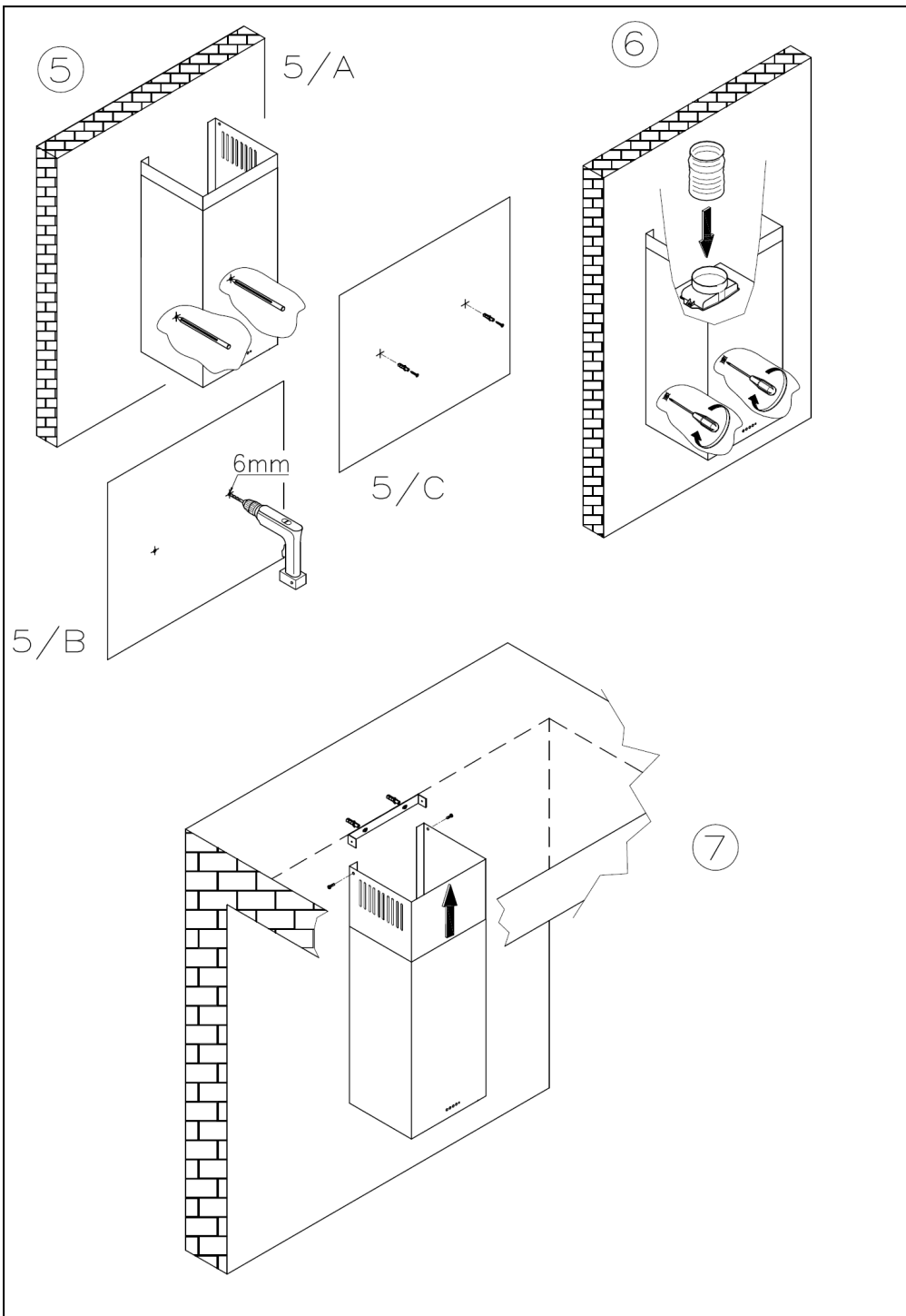


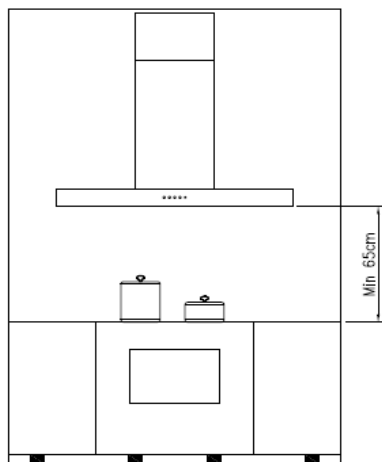
3



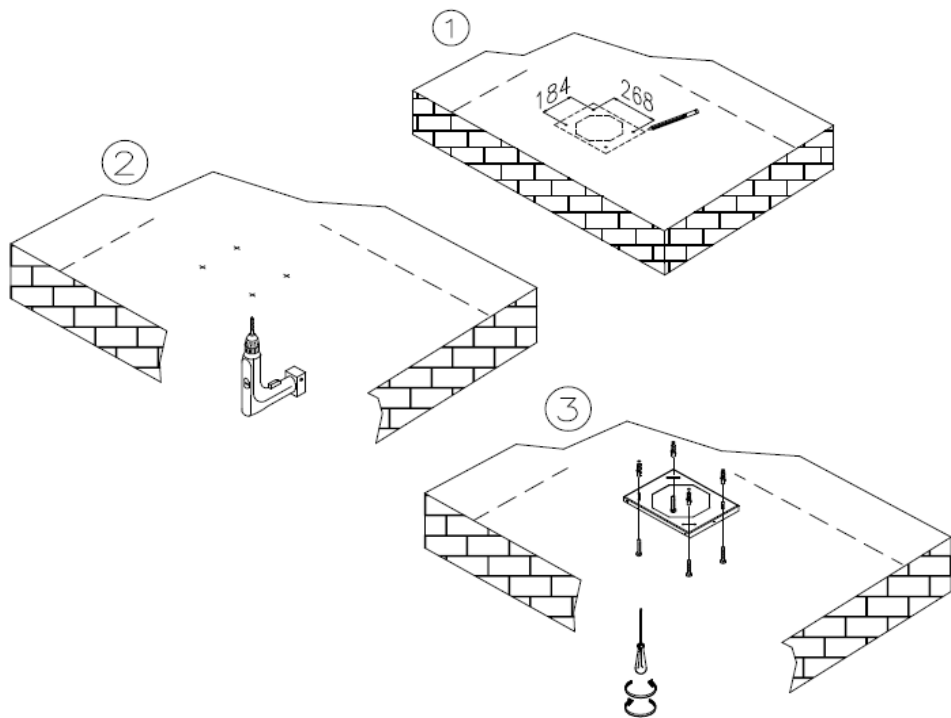
4

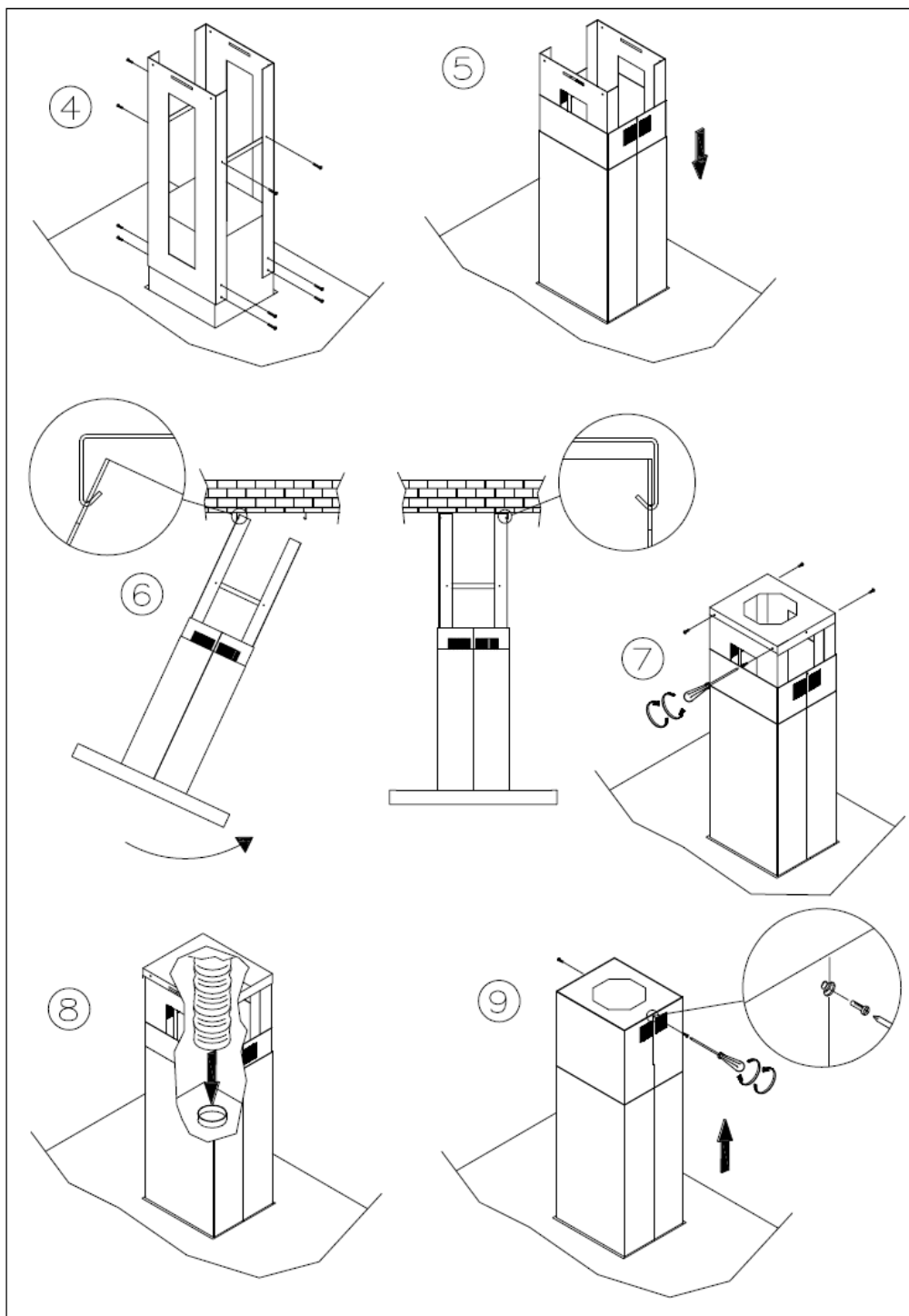


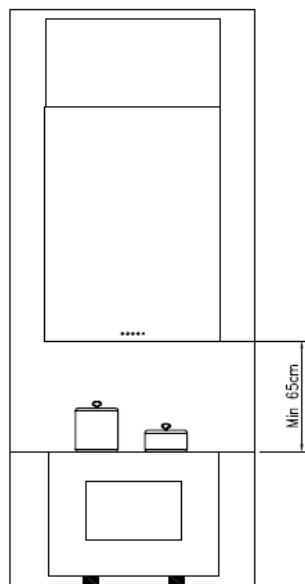




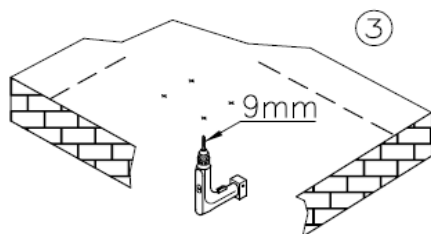
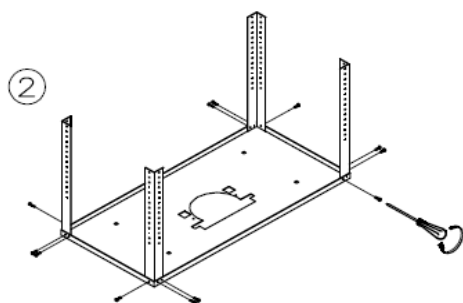
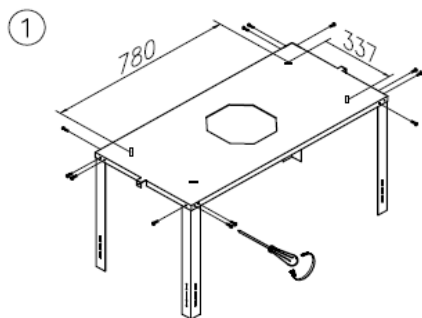
SLIM ISOLA 90/120 (38/41kg)

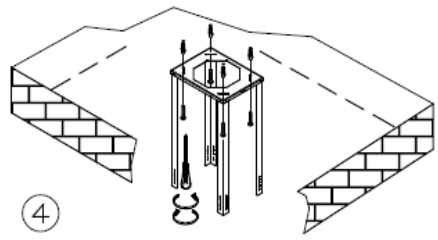




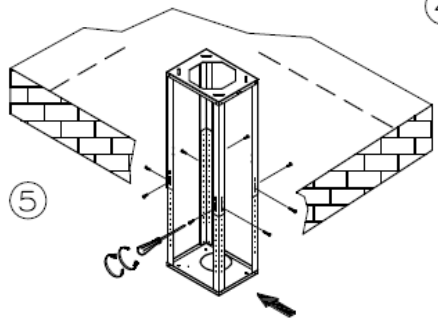


FCHI 900 (49Kg)

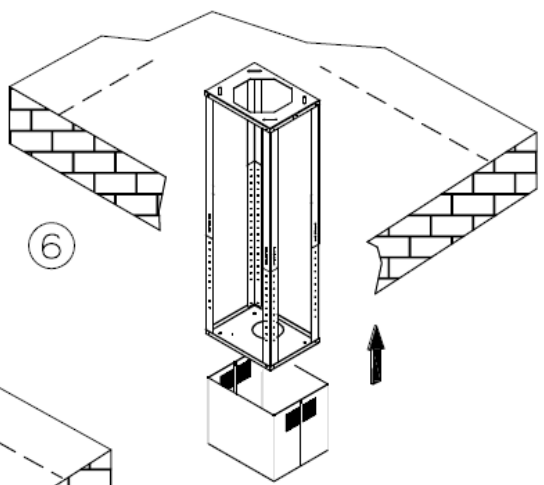




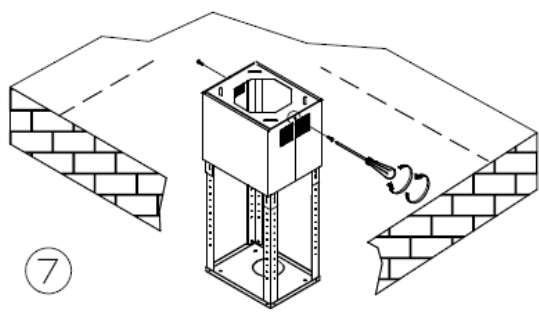
4



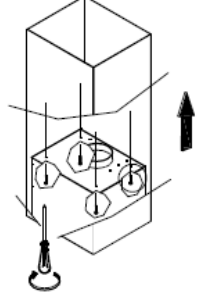
5

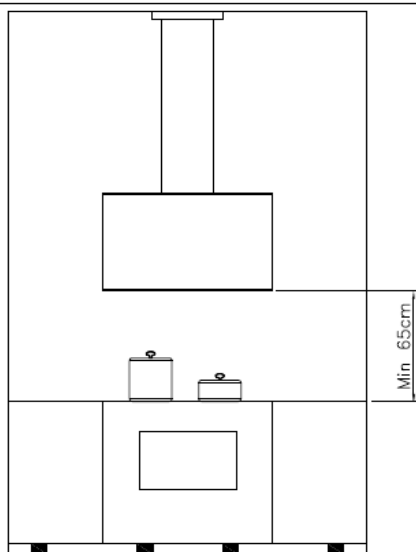


6

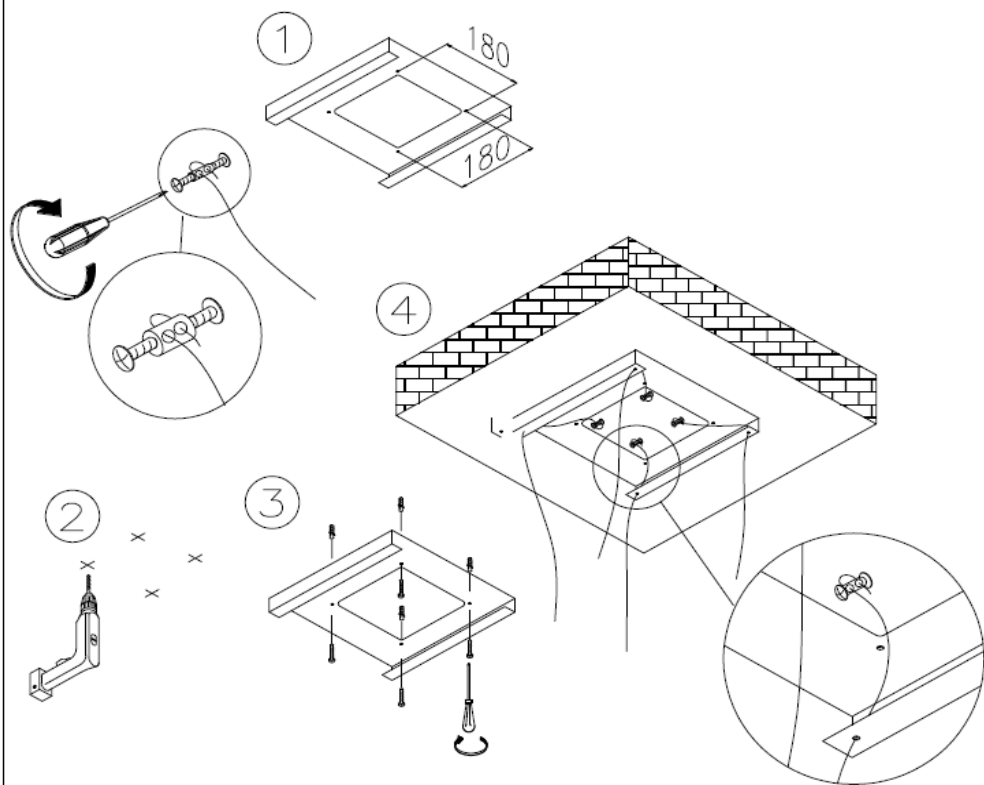


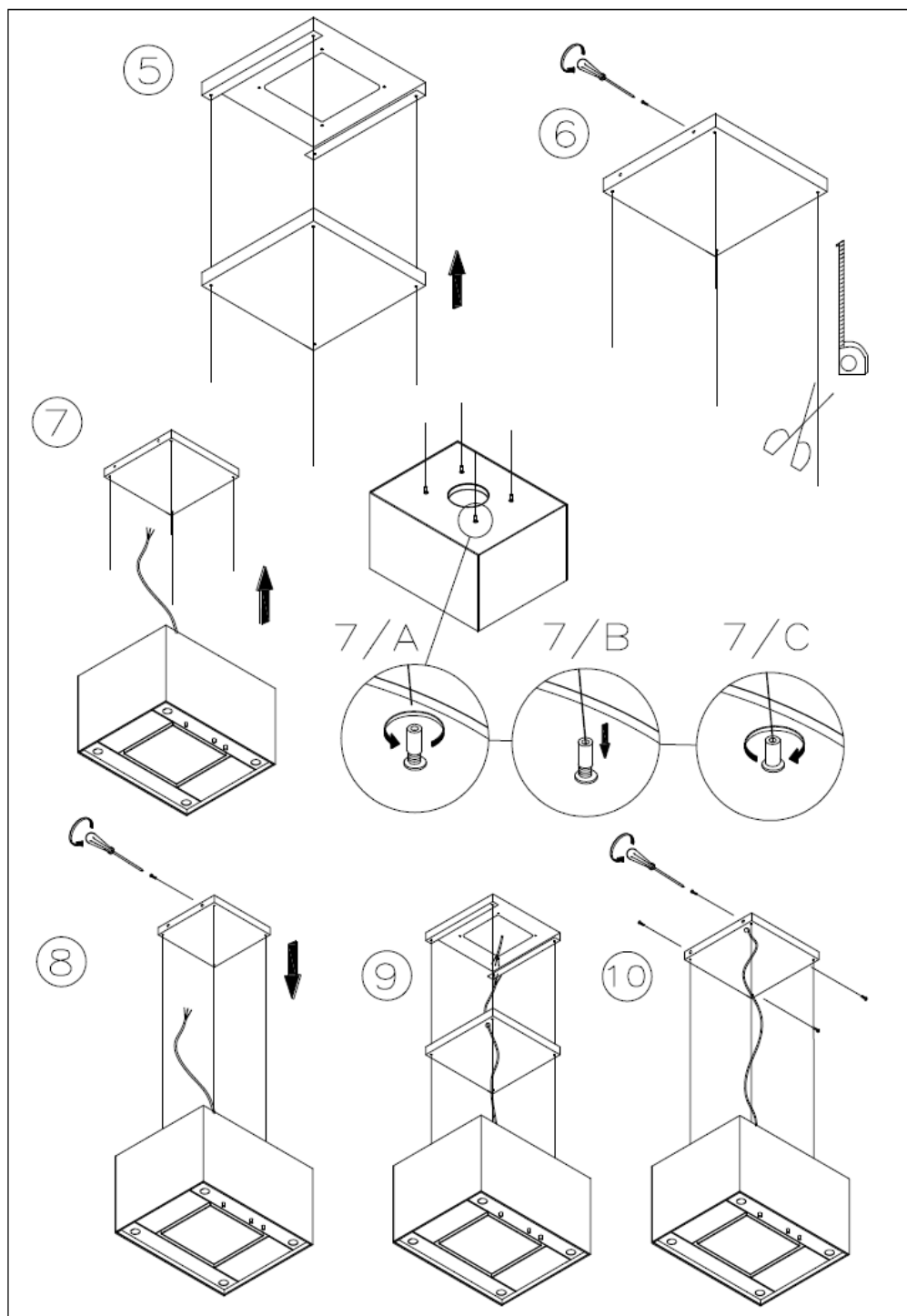
7





FQLHI 600 (21Kg)





INDICE - INDEX:

SHC 9011, SHC 12011..... pg.28

CHB 6012, CHB 9012..... pg.31

FLH 800..... pg.33

FQH 900, FQH 1200..... pg.37

FCH 600..... pg.39

FQHI 900, FQHI 1200..... pg.41

FCHI 900..... pg.43

FQLHI 600..... pg.45

FULGOR

MILANO

3

Anni di
garanzia

SERVIZIO ASSISTENZA TECNICA

199.151.195

Valida solo in Italia, Repubblica di San Marino e Stato della Città del Vaticano

FULGOR

MILANO

Meneghetti S.p.a. Via Borgo Lunardon, 8 - 36027 Rosà (Vicenza) - Italia
www.fulgor-milano.com - info@fulgor-milano.com