



Инструкция по эксплуатации и технические  
характеристики.

Стационарные/переносные тепловентиляторы  
специального назначения Frico.

***Тепловентилятор T33V и T53V***



С электрообогревом 3–5 кВт

CE

3 модели

## Тепловентилятор T33V и T53V

СТАЦИОНАРНЫЕ/ПЕРЕНОСНЫЕ ТЕПЛОВЕНТИЛЯТОРЫ СПЕЦИАЛЬНОГО НАЗНАЧЕНИЯ

T33V и T53V надежные и компактные приборы, работающие как в переносном, так и в стационарном варианте. Элементы крепления, поглощающие вибрацию, делают их особенно эффективными при использовании на борту судов и объектах на море.

T33V и T53V выдерживают вибрационные нагрузки, от которых приборы в обычном исполнении быстро выходят из строя. Приборы сертифицированы ведущим норвежским сертификационным центром Det Norske Veritas, подтвердившим их работоспособность на судах и морских платформах.

В переносном варианте использования приборы подключаются к сети через стандартный разъем 3-х фазного питания.

- Элементы конструкции поглощают вибрацию
- Коррозионно-стойкий корпус выполнен из гальванизированного и окрашенного стального листа. Цветовой код: RAL 9016
- Приборы комплектуются кабелем длиной 2м, на конце которого может располагаться разъем любого типа, соответствующий нагрузкам
- Встроенный капиллярный термостат с диапазоном +5 – +40°C и селектор мощности со ступенями (0-х -1/2-1/1).
- Встроенная, взводимая вручную защита от перегрева.
- Особая форма лопастей обеспечивает бесшумную работу.
- Переключатели выполнены из ударопрочного пластика.

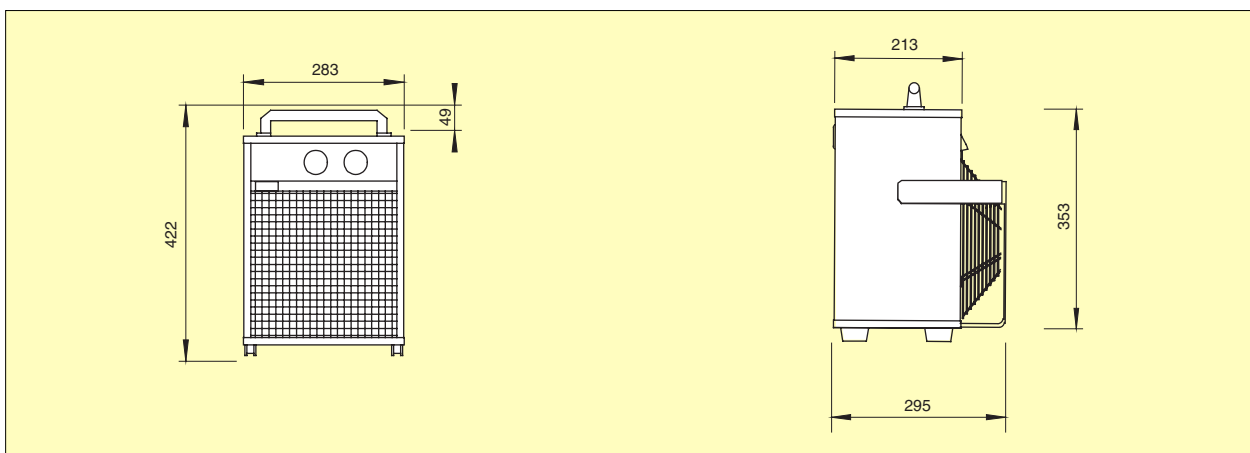
**ТЕХНИЧЕСКИЕ ХАРАКТЕРИСТИКИ**
**Тепловентиляторы T33V и T53V**

Модель	Ступ. мощн. [кВт]	Расход возд. [м³/час]	Уров. шума*1 [дБ(А)]	$\Delta t$ *2 [°C]	Напряжение [В]	Сила тока [А]	Габариты [мм]	Вес [кг]
T3344	0/⅄/1,5/3	570	40	16	440В3~	4,0	422x283x295	7,4
T5344	0/⅄/2,5/5	570	40	26	440В3~	6,6	422x283x295	10,5
T5333V	0/⅄/2,5/5	570	40	26	400В3~	7,3	422x283x295	10,5

\*1) Условия: Расстояние от тепловентилятора 3 м. Фактор направленности: 2. Эквивалентная площадь звукопоглощения: 200 м².

\*2)  $\Delta t$  = увеличение температуры проходящего воздуха при полной мощности.

Класс защиты T33V и T53V: (IP44), брызгозащищенное исполнение. Сертифицированы Det Norske Veritas, SEMKO и ГОСТ, стандарт CE.

**ЛИНЕЙНЫЕ РАЗМЕРЫ**

**РАСПОЛОЖЕНИЕ, МОНТАЖ И ПОДКЛЮЧЕНИЕ**
**Расположение**

Тепловентиляторы T33V и T53V предназначены как для стационарного, так и для переносного использования. Минимальные установочные расстояния см. рис. 1.

**Электрическое подключение**

Необходимый разъем устанавливается на конце кабеля длиной 2 м.

Подключение для стационарного применения выполняется на постоянной основе. Приборы подключаются через всеполюсной автомат защиты с воздушным зазором не менее 3 мм.

Автомат защиты может использоваться как основной выключатель, если приборы расположены на большой высоте. Клеммная коробка расположена под верхней крышкой.

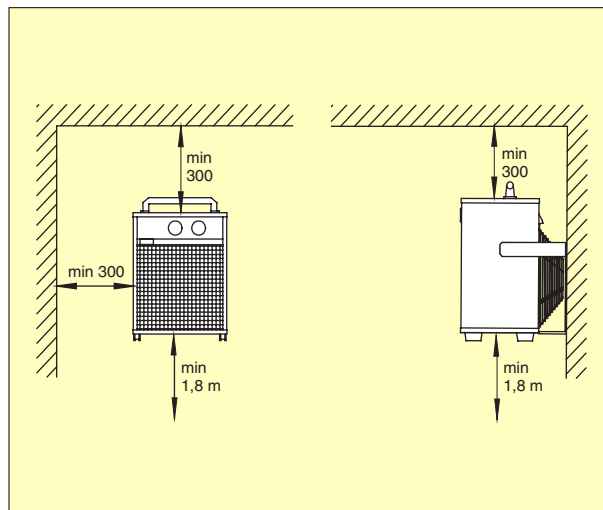
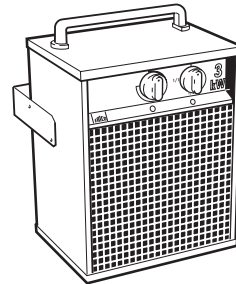
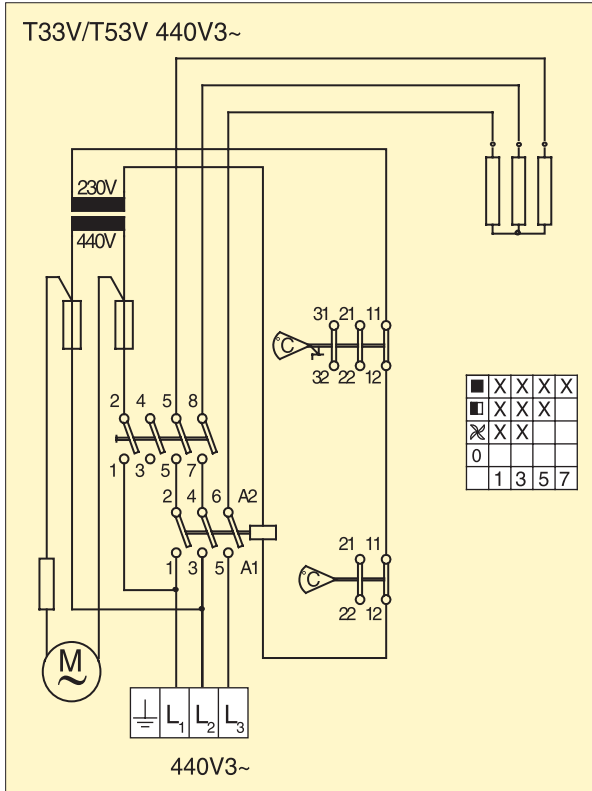


Рисунок 1: Минимальные расстояния при стационарной установке.

**ЭЛЕКТРОСХЕМЫ ДЛЯ Т33V И Т53V**

*Электросхемы внутренней коммутации.*



T33V/T53V

