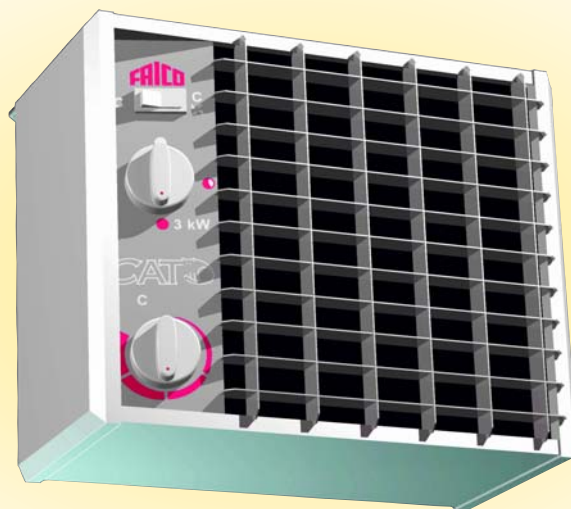




Инструкция по эксплуатации и технические
характеристики.

Стационарный тепловой вентилятор Frico.

Тепловентилятор Cat



С электрообогревом 3–9 кВт

CE

3 модели

Тепловентилятор Cat

СТАЦИОНАРНЫЙ ТЕПЛОЙ ВЕНТИЛЯТОР

Тепловентиляторы серии Cat компактные и бесшумные, предназначены для стационарного использования при обогреве небольших помещений, таких, как маленькие склады, мастерские, гаражи, магазины и т.п.

Встроенный термостат управляет потоком воздуха и обогревом или только обогревом. Выбор режима задается тумблером на передней панели.

Управление может также осуществляться с выносного регулятора мощности с подключенным термостатом и таймером.

Для моделей Cat 3 и 5кВт как принадлежность может поставляться камера смещения. Она позволяет организовать не только обогрев, но и вентиляцию, при этом соотношение наружного и рециркулируемого воздуха регулируется.

Аппарат легко крепится на стену. Отверстия для крепления к стене расположены на скобе, закрепленной на корпусе. Шаблон для сверления отверстий прилагается. Воздушный поток направляется под углом 10°, что обеспечивает максимальный комфорт.

- Клеммная коробка позволяет подключать внешние управляющие устройства
- Коррозионно-стойкий корпус выполнен из оцинкованного и окрашенного порошковым напылением стального листа.
Цветовой код: RAL 9016
- Крепление под углом 10° обеспечивает максимальный комфорт
- Диапазон установки термостата +5 – +35°C

ТЕХНИЧЕСКИЕ ХАРАКТЕРИСТИКИ
Тепловой вентилятор Cat

Модель	Ступ. мощности [кВт]	Расх.возд. [м³/час]	Уровень шума*1 [дБ(А)]	Δt*2 [°C]	Напряжение [В]	Сила тока [А]	Габариты [мм]	Вес [кг]
C3	0/1,5/3	280	41	32	230В~/400В3N~*3	13,2/4,4	255x335x276	6,3
C5	0/2,5/5	480	40	31	400В3N~	7,3	255x335x276	6,7
C9	0/4,5/9	720	44	37	400В3N~	13,1	315x405x335	10,2

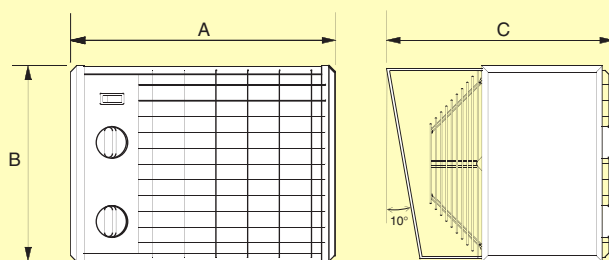
*1) Условия: Расстояние от тепловентилятора 3 м. Фактор направленности: 2. Эквивалентная площадь звукопоглощения: 200 м².

*2) Δt = увеличение температуры проходящего воздуха при полной мощности.

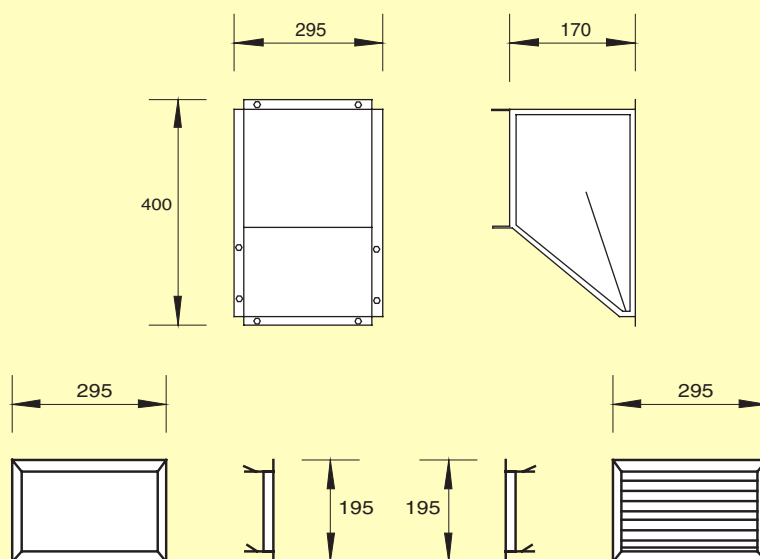
*3) Модель C3 может подключаться к сети с напряжением как 230В~ так и 400В3N~. Остальные модели - только 400В3N~.

Класс защиты: (IP44), брызгозащищенное исполнение.

Сертифицированы SEMKO, ГОСТ, стандарт CE.

ЛИНЕЙНЫЕ РАЗМЕРЫ


Модель	A [мм]	B [мм]	C [мм]
C3	335	255	276
C5	335	255	276
C9	405	315	335

Камера смешения, CMB35


РАСПОЛОЖЕНИЕ, МОНТАЖ И ПОДКЛЮЧЕНИЕ

Монтаж

Отверстия для крепления к стене расположены непосредственно на скобе, закрепленной на корпусе. Шаблон для сверления отверстий в стене прилагается. Воздушный поток направляется под углом 10° , что обеспечивает максимальный комфорт. Минимальные установочные расстояния приведены на рис. 1.

Монтаж с камерой смешения

Камера смешения СМВ35 совместима с моделями С3 и С5. Она поставляется как принадлежность и состоит из наружной решетки, рамки для наружной стены и регулируемой заслонки. Наружная решетка и рамка монтируются на стене и крепятся к ней. Камера смешения подсоединяется к рамке и фиксируется. Кроме этого камера смешения крепится к стене. Перед соединением тепловентилятора с камерой смешения скобу крепления тепловентилятора необходимо снять. См. рис. 2.

Заслонка состоит из тяги, кронштейна и рукоятки.

Электрическое подключение

Подключение должно выполняться на постоянной основе и производится после всеполюсного автомата защиты с воздушным зазором не менее 3мм. Клеммная коробка рассчитана на подключение силового ввода, а также внешних органов управления, термостата и таймера. Тепловентилятор С3 (3 кВт) может подключаться к однофазному питанию (230В~) и к сети 400В3N~. Модели С5 и С9 - только к сети 400В3N. Схему подключения смотри на стр. 77.

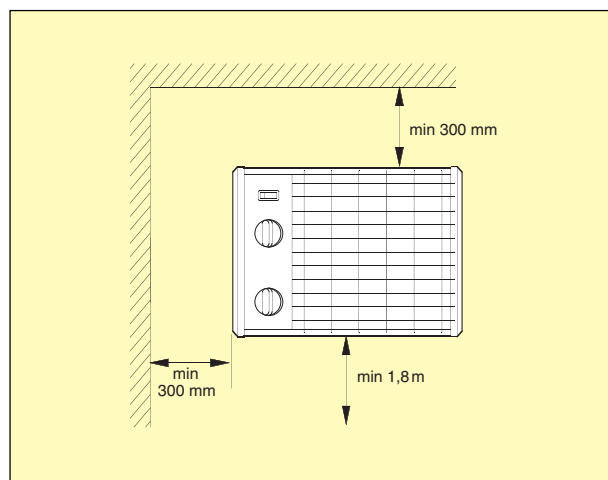


Рис. 1: Мин. расстояния при стационарной установке.

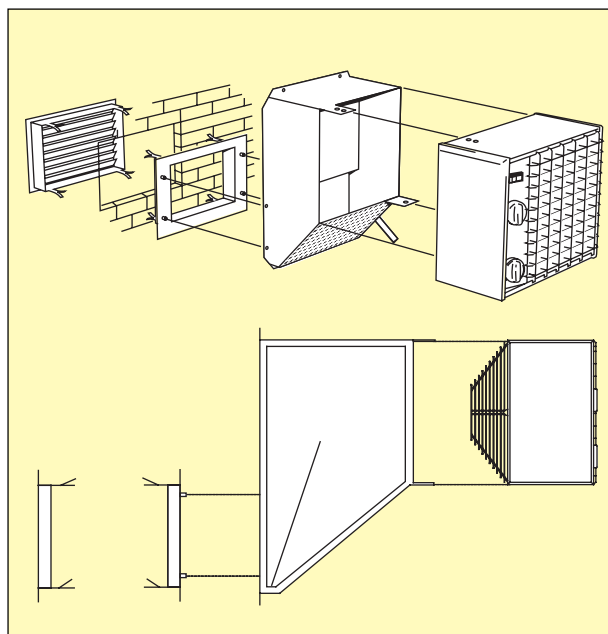


Рисунок 2: Общий вид и поперечный разрез при установке тепловентилятора Cat с камерой смешения

ВАРИАНТЫ УПРАВЛЕНИЯ

Встроенные пульты

Встроенный термостат управляет потоком воздуха и обогревом или только обогревом. Выбор режима задается тумблером на передней панели. Уровень мощности задается встроенным регулятором мощности (0-1/2-1/1).

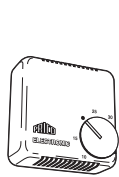
С внешних пультов

Тепловентилятор Cat может управляться с вынесенных органов управления, термостата и таймера.

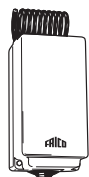
Набор оборудования для внешнего управления:

- RTEV102, электронный термостат или KRT1900, капиллярный термостат
- EV300, регулятор мощности
- TIM120, 2-х часовой таймер или TIM240, 4-х часовой таймер
- KUR, электронный таймер.

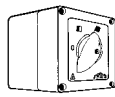
ПРИНАДЛЕЖНОСТИ



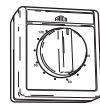
RTEV102



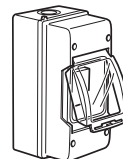
KRT1900



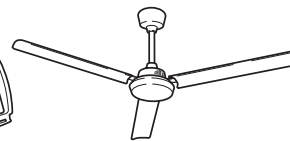
EV300



TIM120/240



KUR



ICF440

RTEV102, электронный термостат

При нагрузке свыше 3кВт устанавливается в цепь управления магнитным пускателем. Внешняя шкала с диапазоном температур +7 – +35°C. Напряжение питания 230В. Класс защиты: IP30.

KRT1900, капиллярный термостат

Внутренняя шкала настройки 0 – +40°C. Напряжение питания 230/400В. Класс защиты: IP55.

EV300, регулятор мощности

Тепловентилятор имеет встроенный регулятор мощности. При необходимости EV300 используется как вынесенный пульт управления. Ступени регулирования 0-1/2-1/1. Класс защиты: IP44.

TIM120/240, таймер

Механические таймеры на 2 и 4 часа соответственно. Вынесенная установка. Осуществляет выключение прибора в заданном режиме. Класс защиты: IP44.

KUR, электронный таймер

Для планового вкл./выключения вентилятора, изменения режима скорости вращения или периода энергосбережения - снижение температуры на определенный период времени в выходные или ночью относительно заданной дневной температуры. Недельный или 24-х часовой режим. Класс защиты: IP55.

СМВ35, камера смещения

Камера смещения для моделей С3 и С5. Регулирует соотношение наружного и рециркулируемого воздуха в заданной пропорции. В комплект поставки входит наружная решетка, рамка и привод заслонки. Положение заслонки должно выбираться в соответствии с наружной температурой.

ТР3/5 и ТР9, защитная панель для рукояток

Закрывает рукоятки управления, защищая их от несанкционированного контакта.

ICF440, потолочный вентилятор

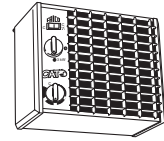
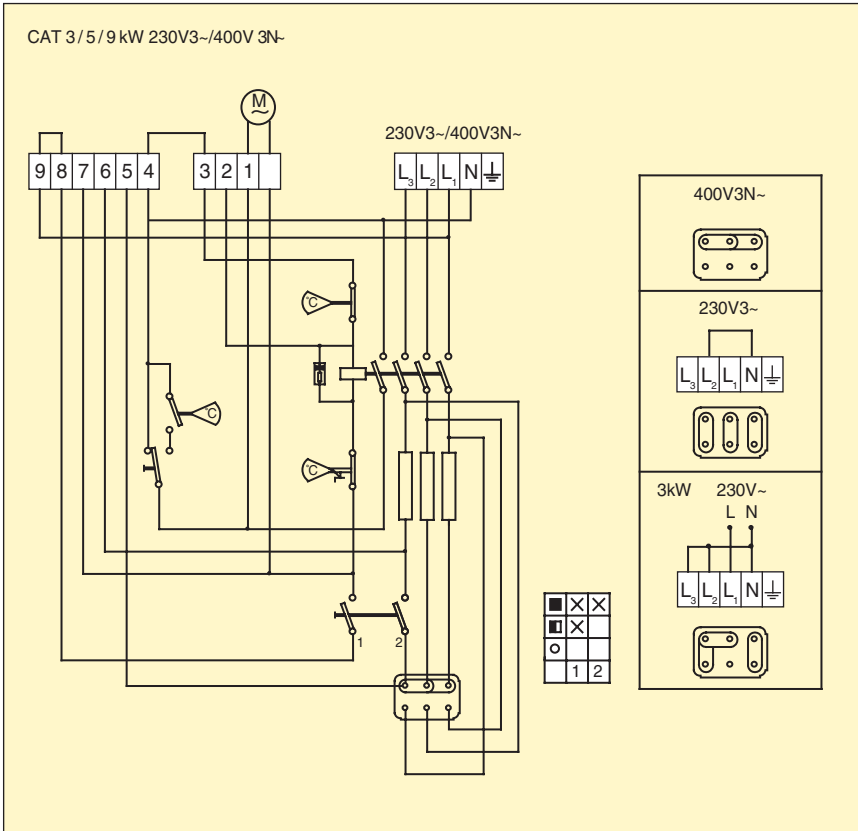
Работая в комбинации с тепловентиляторами, обеспечивает энергосберегающий режим в помещениях с высотой потолков более 4,5м. Дополнительная информация на стр. 114-117. Класс защиты: IP44.

Более подробная информация приводится в разделе Приборы управления и контроля.

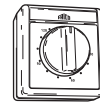
Модель	Описание	Габариты [мм]
RTEV102	Электронный термостат	71x71x28
KRT1900	Капиллярный термостат	165x57x60
EV300	Регулятор мощности	100x80x90
TIM120	Таймер на 2 часа	80x75x70
TIM240	Таймер на 4 часа	80x75x70
KUR	Электронный таймер	165x105x95
СМВ35	Камера смещения для С3 и С5	400x295x170
ТР3/5	Защитная панель для рукояток управления моделей С3/5	
ТР9	Защитная панель для рукояток управления модели С9	
ICF440	Потолочный вентилятор	465x1400

ЭЛЕКТРОСХЕМЫ ДЛЯ CAT

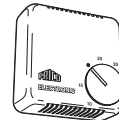
Управление выходной мощностью с пульта EV300, внешнего термостата RTE(V)102 и таймера TIM120/240.



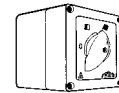
Cat, тепловой вентилятор



TIM120/240, таймер



RTEV102, электронный термостат



EV300, регулятор мощности

