

FOR YEARS TO COME
freggia

КУХОННЫЕ ВЫТЯЖКИ
КУХОННІ ВИТЯЖКИ
OKAPY KUCHENNE

ИНСТРУКЦИЯ ПО УСТАНОВКЕ, ИСПОЛЬЗОВАНИЮ
И ТЕХНИЧЕСКОМУ ОБСЛУЖИВАНИЮ

ІНСТРУКЦІЯ З УСТАНОВЛЕННЯ, ВИКОРИСТАННЯ
Й ТЕХНІЧНОГО ОБСЛУГОВУВАННЯ

INSTRUKCJA OBSŁUGI,
MONTAŻU I KONSERWACJI

CHEL6

ОСНОВНЫЕ ПРЕИМУЩЕСТВА



Высокая производительность – 600 м³



Кнопочное управление



Галогенная подсветка



Низкий уровень шума

- Долговечные жирулавливающие алюминиевые фильтры

Благодарим Вас за приобретение вытяжки компании Freggia. Пожалуйста, внимательно прочитайте данное руководство пользователя, так как в нем содержатся инструкции по безопасной установке, эксплуатации и обслуживанию вытяжки.

Сохраните его для использования в будущем.



ВНИМАНИЕ!
Важная информация по безопасности.



ПОЛЕЗНАЯ ИНФОРМАЦИЯ:
дополнительная информация по эксплуатации устройства.



СОВЕТ:
советы и рекомендации по эксплуатации устройства.

СОДЕРЖАНИЕ

ОСНОВНЫЕ ПРЕИМУЩЕСТВА.....	2
СОДЕРЖАНИЕ.....	3
ОБЩИЕ СВЕДЕНИЯ.....	4
МЕРЫ ПРЕДОСТОРОЖНОСТИ.....	4
УСТАНОВКА И ПОДКЛЮЧЕНИЕ.....	5
ОБЩИЕ РЕКОМЕНДАЦИИ.....	5
ПОДКЛЮЧЕНИЕ К ЭЛЕКТРИЧЕСКОЙ СЕТИ.....	5
МОНТАЖ ПЛАСТИКОВОГО РАСПОРНОГО ЭЛЕМЕНТА.....	5
ИНСТРУКЦИЯ ПО УСТАНОВКЕ.....	5
МОНТАЖ ДЕКОРАТИВНЫХ ТЕЛЕСКОПИЧЕСКИХ СБОРОЧНЫХ ЭЛЕМЕНТОВ.....	5
ПОДКЛЮЧЕНИЕ В РЕЖИМЕ РЕЦИРКУЛЯЦИИ.....	6
ЭКСПЛУАТАЦИЯ И ТЕХНИЧЕСКОЕ ОБСЛУЖИВАНИЕ.....	6
ЗАМЕНА ГАЛОГЕННЫХ ЛАМП.....	6
ПАНЕЛЬ УПРАВЛЕНИЯ.....	7

ОБЩИЕ СВЕДЕНИЯ

Внимательно прочитайте данную инструкцию, поскольку она содержит важные сведения относительно безопасности установки, эксплуатации и технического обслуживания изделия. Сохраните инструкцию, она может пригодиться Вам в будущем.

Данное устройство разработано для следующих вариантов использования:

- вытяжное устройство (отвод воздуха из помещения),
- фильтрующее устройство (рециркуляция воздуха внутри помещения).

МЕРЫ ПРЕДОСТОРОЖНОСТИ



Внимание!

Кухонная вытяжка во время работы удаляет из помещения воздух, необходимый для процесса горения. Поэтому в случае одновременного использования кухонной вытяжки и горелки или очага, которые нуждаются в доступе воздуха и используют альтернативные виды энергии (газ, керосин, твердое топливо и т. п.), необходимо обеспечить достаточную вентиляцию помещения. Отрицательное давление в помещении не должно превышать 4 Па (4×10^{-5} бар). Для наружных выводов необходимо соблюдать правила, действующие в Вашей стране.

• ПРЕЖДЕ ЧЕМ ПОДКЛЮЧИТЬ УСТРОЙСТВО К ЭЛЕКТРИЧЕСКОЙ СЕТИ:

- Убедитесь, что параметры электросети совместимы с техническими характеристиками изделия.
- Если провод электропитания поврежден, замените его или весь специальный блок у производителя либо в авторизованном сервисном центре.
- Это устройство должно быть подключено к электросети с помощью вилки, рассчитанной на силу тока в 3 А, или с помощью проводного соединения, рассчитанного на силу тока в 3 А.



Внимание!

- **Не пытайтесь проверить фильтры на работающей вытяжке.**
- **Не дотрагивайтесь до лампочек и прилегающих к ним поверхностей во время и после длительной эксплуатации осветительного устройства.**
- **Под вытяжкой запрещается готовить пищу, используя некоторые способы приготовления с применением открытого огня (например, фламбе).**
- **Избегайте открытого пламени, оно вредно для фильтров и создает опасность возникновения пожара.**
- **Следите за пищей во время жарения, так как перегретое масло может воспламениться.**
- **Изделие не рассчитано на эксплуатацию детьми или недееспособными лицами без присмотра.**
- **Не разрешайте детям играть с изделием.**
- **Если кухонная вытяжка используется одновременно с другими устройствами, в которых применяются газ или другие виды топлива, в помещении должна быть обеспечена надлежащая вентиляция.**
- **В случае выполнения операций по чистке изделия без соблюдения инструкций существует опасность возгорания.**

Данное изделие имеет маркировку соответствия следующим нормативам: Европейская Директива 2002/96/ЕС и Утилизация электрических и электронных изделий (WEEE). Проверьте, чтобы по окончании срока службы данное изделие было сдано в утиль. Этим Вы поможете сохранить окружающую среду.

Символ утилизации на изделии или в прилагаемой к нему документации означает, что данное изделие не должно рассматриваться как бытовые отходы, а должно быть сдано в специальный центр утилизации, занимающийся переработкой электрических и электронных устройств. Изделие должно быть сдано в утиль в соответствии с местными нормативами по утилизации отходов. За дополнительными сведениями относительно обработки, утилизации и уничтожения данного изделия обращайтесь в местное отделение сбора домашних бытовых приборов или в магазин, в котором было куплено изделие.

УСТАНОВКА И ПОДКЛЮЧЕНИЕ

ОБЩИЕ РЕКОМЕНДАЦИИ

Минимальное расстояние между основной нагревающейся плоскостью и нижней частью кухонной вытяжки должна быть не менее 65 см. Если применяется соединительная труба из двух и более частей, то верхняя часть должна располагаться снаружи нижней части.

Не соединяйте вывод из вытяжки с каналом циркуляции горячего воздуха или с каналом, который используется для отвода дыма от устройств, работающих от альтернативных видов энергии (газ, керосин, твердое топливо и т. п.).

Перед тем как приступить к сборке устройства, для облегчения его монтажа отсоедините фильтр/жироулавливающий фильтр (рис. 7).

В случае если устройство будет использоваться в режиме отвода воздуха, рекомендуется обеспечить помещение выводным отверстием.

Рекомендуется использовать трубу дымохода диаметром 150 мм. Использование суженной трубы может уменьшить КПД вытяжки и увеличить уровень шума.

ПОДКЛЮЧЕНИЕ К ЭЛЕКТРИЧЕСКОЙ СЕТИ



Внимание!

Монтаж и подключение к электросети должны производиться квалифицированным персоналом.



Внимание!

Перед началом монтажа наденьте специальные защитные перчатки.

Устройство имеет класс заземления II, поэтому не нужно подключать дополнительный провод для заземления. Подсоединение к электрической сети выполняется следующим образом:

- коричневый провод – **L** (фазовый)
- синий провод – **N** (нейтральный)

Если на кабеле нет вилки, установите вилку, рассчитанную на работу с нагрузкой, указанной в таблице характеристик. Если вытяжка оснащена вилкой, она устанавливается таким образом, чтобы вилка была доступна.

В случае прямого подсоединения к электросети между устройством и сетью нужно поместить многополюсный выключатель с зазором контактов минимум 3 мм, который рассчитан на нужную нагрузку и отвечает действующим нормам.

ИНСТРУКЦИЯ ПО УСТАНОВКЕ

1. Подготовьте в стене отверстие **A**, соблюдая указанные расстояния (рис. 2).
2. Прикрепите вытяжку к стене и выровняйте устройство в горизонтальном положении.
3. Закрепите окончательно вытяжку двумя винтами **A** (рис. 5).



Совет: в зависимости от варианта монтажа используйте винты (шурупы) и дюбели, соответствующие типу стены (например, железобетон, гипсокартон и т. д.). Если винты и дюбели входят в комплект поставки, следует удостовериться в том, что они подходят для того типа стены, на которой должна быть установлена кухонная вытяжка.

МОНТАЖ ДЕКОРАТИВНЫХ ТЕЛЕСКОПИЧЕСКИХ СБОРОЧНЫХ ЭЛЕМЕНТОВ

1. Предварительно выполните подводку электропроводов внутри декоративного сборочного элемента.
2. Если Ваша кухонная вытяжка подключается в режиме отвода воздуха, подготовьте отверстие для отвода воздуха.
3. Установите опорную скобу верхнего декоративного телескопического элемента и прикрепите её винтами **A** (рис. 3) к стене так, чтобы она находилась на одной оси с Вашей вытяжкой, соблюдая расстояние от потолка, указанное на рис. 2.
4. Соедините фланец **C** с отверстием для отвода воздуха посредством соединительной трубы (рис. 5).

УСТАНОВКА И ПОДКЛЮЧЕНИЕ

5. Вставьте верхний сборочный элемент в нижний и установите конструкцию над корпусом вытяжки.
6. Сместите верхний сборочный элемент до кронштейна и прикрепите его винтами **В** (рис. 6).

ПОДКЛЮЧЕНИЕ В РЕЖИМЕ РЕЦИРКУЛЯЦИИ

В режиме рециркуляции очищенный воздух возвращается в помещение.

Для того чтобы вытяжка работала в режиме рециркуляции (фильтрации воздуха), Вам необходимо приобрести фильтры с активированным углем.

Для подключения кухонной вытяжки в режиме рециркуляции выполните следующее:

1. Установите кухонную вытяжку.
2. Подсоедините отводной канал воздуха **М** к скобе и закрепите его на ней винтами **И**, как показано на рис. 4.
3. Установите фильтры с активированным углём на блок всасывания, следуя указаниям на рис. 8.

ЭКСПЛУАТАЦИЯ И ТЕХНИЧЕСКОЕ ОБСЛУЖИВАНИЕ

Рекомендуется включать кухонную вытяжку перед началом приготовления какого-либо блюда. По завершении приготовления рекомендуется оставить вытяжку включенной в течение 15 минут для полного удаления испарений и дыма.

Исправная работа вытяжки зависит от правильного и регулярного технического обслуживания, в особенности от ухода за фильтрами-жироуловителями и за угольными фильтрами.

Фильтры-жироуловители задерживают жирные частицы из воздуха, поэтому скорость их засорения зависит от регулярности использования вытяжки.

Алюминиевые жироулавливающие фильтры необходимо мыть не реже одного раза в 2 месяца во избежание возгорания следующим образом:

- снимите фильтр с решетки и промойте его в растворе с нейтральным моющим средством до размягчения жирного налета;
- промойте фильтр обильным количеством теплой воды и просушите.

Алюминиевые жироулавливающие фильтры также можно мыть в посудомоечной машине. После нескольких моек цвет алюминиевых фильтров может измениться. Это не влияет на качество работы фильтров и не является основанием для их замены.

В случае несоблюдения инструкций по замене и чистке фильтров может возникнуть опасность возгорания фильтров-жироуловителей.

Угольные фильтры служат для очистки воздуха, который затем возвращается в помещение. Угольные фильтры не моются и не восстанавливаются, а заменяются не реже, чем раз в 4 месяца эксплуатации вытяжки. Срок службы активированного угля зависит от продолжительности эксплуатации вытяжки, площади кухни и регулярности чистки фильтров-жироуловителей.



Внимание!

Жироулавливающие фильтры необходимо тщательно высушить перед установкой в вытяжку.



Совет. Регулярно протирайте вытяжку снаружи и внутри при помощи влажной салфетки, смоченной в нейтральном неабразивном моющем средстве.



Внимание!

Несоблюдение рекомендаций по очистке вытяжки и замене и очистке фильтров приводит к опасности возникновения пожара. Рекомендуется следовать приведённым инструкциям.

ЭКСПЛУАТАЦИЯ И ТЕХНИЧЕСКОЕ ОБСЛУЖИВАНИЕ

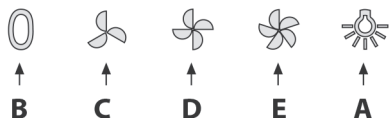
ЗАМЕНА ГАЛОГЕННЫХ ЛАМП

Данная вытяжка оснащается галогенными лампами, которые позволяют значительно снизить электропотребление по сравнению с традиционными лампами накаливания и имеют увеличенный срок службы.

Для замены галогенных ламп **В** снимите стеклянную крышку **С**, поддев ее отверткой в специальных пазах (рис. 13). Замените лампы на лампы такого же типа.

Лампы вытяжки служат для освещения варочной панели во время приготовления пищи и не рассчитаны на длительную работу для обычного освещения помещения. Продолжительное использование ламп вытяжки значительно сокращает срок их службы.

ПАНЕЛЬ УПРАВЛЕНИЯ



А – включение/выключение подсветки

В – выключение вытяжки

С – первая скорость

Д – вторая скорость

Е – третья скорость



Внимание!

Если выдвижная каретка закрывается при заданной скорости 2, после ее открытия вытяжка включается на той же скорости, на которой она была выключена.

ПРОИЗВОДИТЕЛЬ НЕ НЕСЕТ НИКАКОЙ ОТВЕТСТВЕННОСТИ ЗА УЩЕРБ, ВЫЗВАННЫЙ НЕСОБЛЮЖДЕНИЕМ ВЫШЕПРИВЕДЕННЫХ РЕКОМЕНДАЦИЙ.

ПРОИЗВОДИТЕЛЬ ОСТАВЛЯЕТ ЗА СОБОЙ ПРАВО ВНОСИТЬ ИЗМЕНЕНИЯ В ДИЗАЙН И ТЕХНИЧЕСКИЕ ХАРАКТЕРИСТИКИ ВЫТЯЖЕК БЕЗ ПРЕДВАРИТЕЛЬНОГО УВЕДОМЛЕНИЯ.

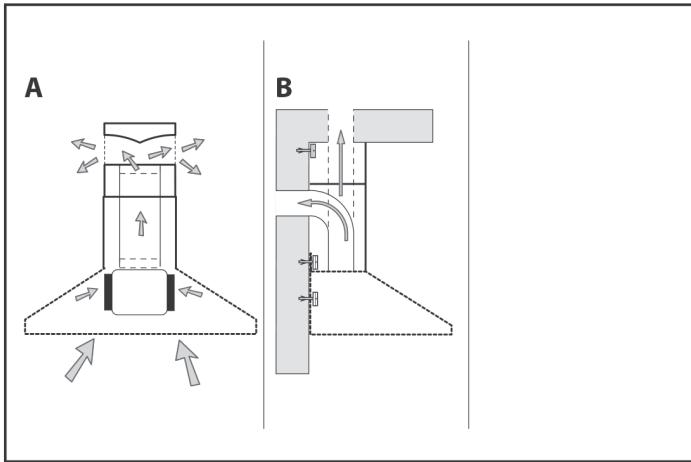


Рис. 1

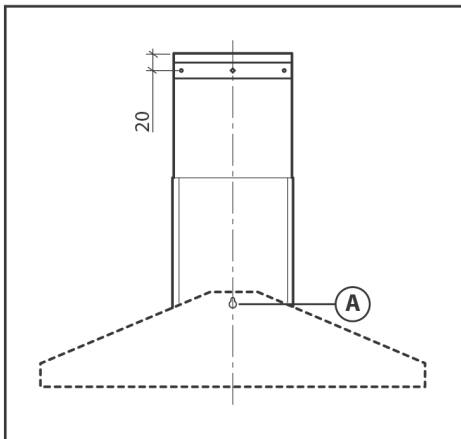
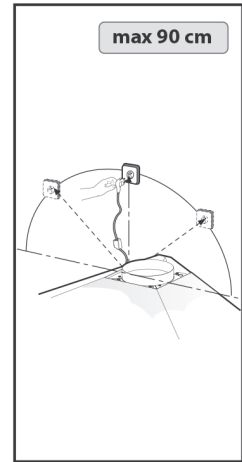


Рис. 2

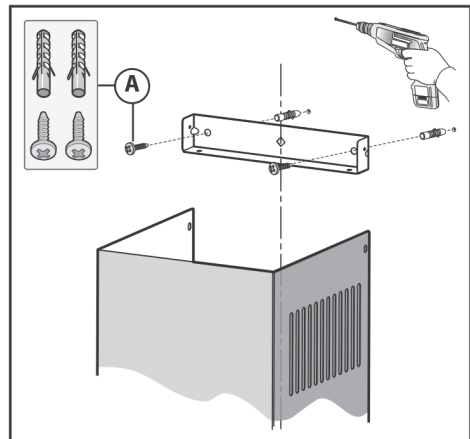


Рис. 3

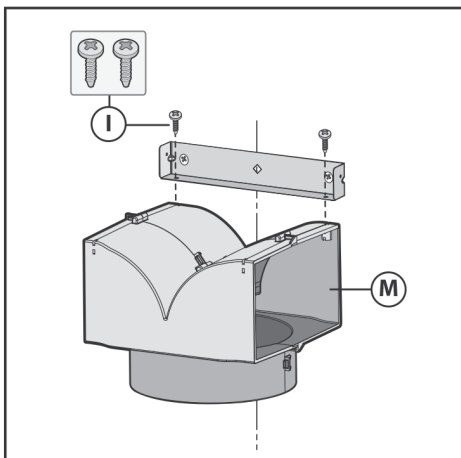


Рис. 4

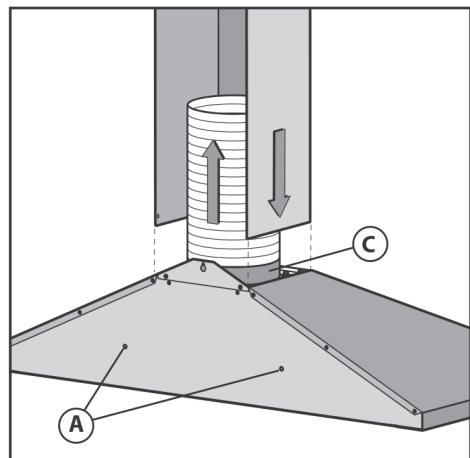


Рис. 5

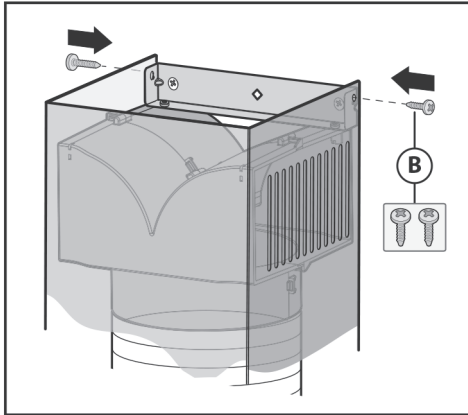


Рис. 6

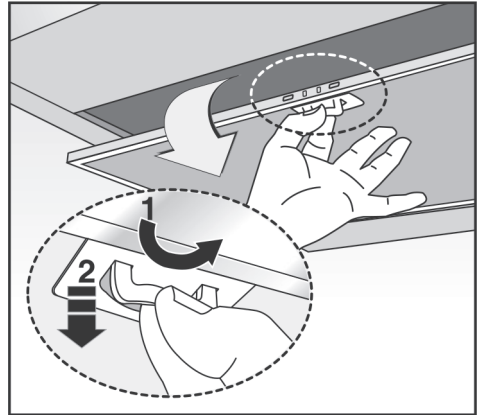


Рис. 7

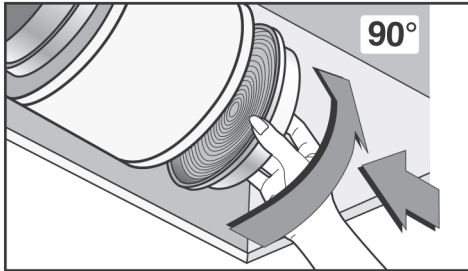


Рис. 8

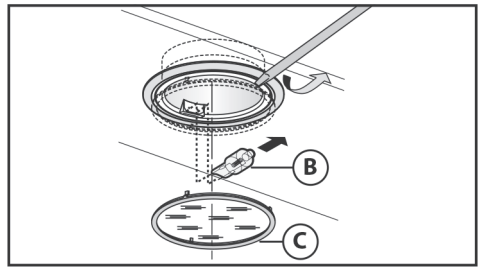


Рис. 13

ГОЛОВНІ ПЕРЕВАГИ



Висока продуктивність – 600 м³



Кнопкове керування



Галогенне підсвічування



Низький рівень шуму

- Довговічні жироловлювальні алюмінієві фільтри

Дякуємо Вам за те, що Ви придбали кухонну витяжку Freggia. Будь ласка, уважно прочитайте керівництво з експлуатації, бо в ньому містяться інструкції з безпечної установки, експлуатації та обслуговування кухонної витяжки. Зберігайте його для подальшого використання.



УВАГА!
Важлива інформація щодо безпеки.



КОРИСНА ІНФОРМАЦІЯ:
додаткова інформація з експлуатації пристрою.



ПОРАДА:
поради та рекомендації з експлуатації пристрою.

ЗМІСТ

UA

ГОЛОВНІ ПЕРЕВАГИ.....	10
ЗМІСТ.....	11
ЗАГАЛЬНІ ВІДОМОСТІ.....	12
ЗАХОДИ БЕЗПЕКИ.....	12
УСТАНОВЛЕННЯ ТА ПІДКЛЮЧЕННЯ.....	13
ЗАГАЛЬНІ РЕКОМЕНДАЦІЇ.....	13
ПІДКЛЮЧЕННЯ ДО ЕЛЕКТРИЧНОЇ МЕРЕЖІ.....	13
ІНСТРУКЦІЯ З УСТАНОВЛЕННЯ.....	13
МОНТАЖ ДЕКОРАТИВНИХ ТЕЛЕСКОПІЧНИХ СКЛАДАЛЬНИХ ЕЛЕМЕНТІВ.....	13
ПІДКЛЮЧЕННЯ В РЕЖИМІ РЕЦИРКУЛЯЦІЇ.....	14
ЕКСПЛУАТАЦІЯ ТА ТЕХНІЧНЕ ОБСЛУГОВУВАННЯ.....	14
ЗАМІНА ГАЛОГЕННИХ ЛАМП.....	15
ПАНЕЛЬ КЕРУВАННЯ.....	15

ЗАГАЛЬНІ ВІДОМОСТІ

Уважно прочитайте цю інструкцію, оскільки вона містить важливі відомості щодо безпеки монтажу, експлуатації та технічного обслуговування виробу. Збережіть інструкцію, вона може знадобитися вам у майбутньому.

Цей пристрій розроблено для таких варіантів використання:

- витяжний пристрій (відведення повітря з приміщення),
- фільтрувальний пристрій (рециркуляція повітря всередині приміщення).

ЗАХОДИ БЕЗПЕКИ



Увага!

Кухонна витяжка під час роботи видаляє з приміщення повітря, необхідне для процесу горіння. Тому в разі одночасного використання кухонної витяжки та пальника або вогнища, які потребують доступу повітря та використовують альтернативні види енергії (газ, газ, тверде паливо тощо), необхідно забезпечити достатню вентиляцію приміщення. Від'ємний тиск у приміщенні не має перевищувати 4 Па (4×10^{-5} бар). Для зовнішніх відводів необхідно дотримуватися правил, чинних у вашій країні.

• ПЕРШ НІЖ УВІМКНУТИ ПРИСТРІЙ ДО ЕЛЕКТРИЧНОЇ МЕРЕЖІ:

- Переконайтеся, що параметри електромережі сумісні із технічними характеристиками виробу.
- Якщо дріт електроживлення пошкоджений, замініть його або весь спеціальний блок у виробника чи в авторизованому сервісному центрі.
- Цей пристрій має бути підключений до електромережі за допомогою мережевої вилки, розрахованої на силу струму в 3 А, або за допомогою дротового з'єднання, розрахованого на силу струму в 3 А.



Увага!

- **Не намагайтеся перевірити фільтри на витяжці, яка працює.**
- **Не торкайтеся лампочок і прилеглих до них поверхонь під час і після тривалої експлуатації освітлювального пристрою.**
- **Під витяжкою забороняється готувати їжу, використовуючи деякі способи приготування із застосуванням відкритого вогню (наприклад, фламбе).**
- **Уникайте відкритого полум'я, воно шкідливе для фільтрів і створює ризик виникнення пожежі.**
- **Слідкуйте за їжею під час смаження, бо перегріта олія може спалахнути.**
- **Виріб не розрахований на експлуатацію дітьми або недієздатними особами без нагляду.**
- **Не дозволяйте дітям бавитись із виробом.**
- **Якщо кухонна витяжка використовується одночасно з іншими пристроями, в яких застосовуються газ або інші види палива, в приміщенні має бути забезпечено належну вентиляцію.**
- **У разі виконання операцій із чищення виробу без дотримання інструкцій є ризик загоряння.**

Цей виріб має маркування відповідності таким нормативам: Європейська Директива 2002/96/EC і Утилізація електричних та електронних виробів (WEEE). Перевірте, щоб після закінчення терміну служби цей виріб було здано в утиль. Цим ви допоможете зберегти довкілля.

Символ утилізації на виробі або в доданій до нього документації означає, що цей виріб не розглядається як побутові відходи, а має бути зданий до спеціального центру утилізації, що займається переробкою електричних і електронних пристроїв. Виріб має бути зданий в утиль відповідно до місцевих нормативів з утилізації відходів. За додатковими відомостями щодо обробки, утилізації та знищення цього виробу звертайтеся до місцевого відділення збору домашніх побутових приладів або магазину, в якому було придбано виріб.

УСТАНОВЛЕННЯ ТА ПІДКЛЮЧЕННЯ

ЗАГАЛЬНІ РЕКОМЕНДАЦІЇ

Мінімальна відстань між основою площиною, що нагрівається, і нижньою частиною кухонної витяжки має становити не менше 65 см. Якщо застосовано сполучну трубу з двох і більше частин, то верхня частина має бути розташована ззовні нижньої частини.

Не з'єднуйте вивід із витяжки з каналом циркуляції гарячого повітря або з каналом, який використовується для відведення диму від пристроїв, що працюють від альтернативних видів енергії (газ, гас, тверде паливо тощо).

Перед тим як розпочати складання пристрою, для полегшення його монтажу від'єднайте фільтр/жировловлювальний фільтр (мал. 5).

У разі якщо прилад використовуватиметься в режимі відведення повітря, рекомендується забезпечити приміщення вивідним отвором.

Рекомендується використовувати трубу димоходу діаметром 150 мм. Використання звуженої труби може зменшити ККД витяжки та збільшити рівень шуму.

ПІДКЛЮЧЕННЯ ДО ЕЛЕКТРИЧНОЇ МЕРЕЖІ



Увага!

Монтаж і підключення до електромережі має здійснювати кваліфікований персонал.



Увага!

Перед початком монтажу надягніть спеціальні захисні рукавички.

Прилад має клас заземлення II, тому не треба підключати додатковий дріт для заземлення.

Під'єднання до електричної мережі виконується таким чином:

- коричневий провід – **L** (фазовий)
- синій провід – **N** (нейтральний)

Якщо на кабелі нема вилки, встановіть вилки, розраховану на роботу із навантаженням, зазначеним у таблиці характеристик. Якщо витяжку обладнано вилкою, вона встановлюється таким чином, щоб вилка була доступна.

У разі прямого під'єднання до електричної мережі між пристроєм і мережею треба розташувати багатополусний вимикач із зазором контактів мінімум 3 мм, що розрахований на потрібне навантаження та відповідає чинним нормам.

ІНСТРУКЦІЯ З УСТАНОВЛЕННЯ

1. Підготуйте у стіні отвір **A**, дотримуючись зазначених відстаней (мал. 2).
2. Прикріпіть витяжку до стіни та вирівняйте пристрій у горизонтальному положенні.
3. Закріпіть витяжку остаточно двома гвинтами **A** (мал. 4).



ПОРАДА: залежно від варіанта монтажу використовуйте гвинти (шурупи) та дюбелі, що відповідають типу стіни (наприклад, залізобетон, гіпсокартон тощо). Якщо гвинти та дюбелі входять до комплекту постачання, слід переконатися в тому, що вони годяться для того типу стіни, на котрій має бути встановлено кухонну витяжку.

МОНТАЖ ДЕКОРАТИВНИХ ТЕЛЕСКОПІЧНИХ СКЛАДАЛЬНИХ ЕЛЕМЕНТІВ

1. Попередньо виконайте підведення електропроводів всередині декоративного складального елемента.
2. Якщо ваша кухонна витяжка підключається в режимі відведення повітря, підготуйте отвір для відведення повітря.
3. Установіть опорну скобу верхнього декоративного телескопічного елемента та прикріпіть її гвинтами **A** (мал. 3) до стіни так, щоб вона перебувала на одній осі з вашою витяжкою, дотримуючись відстані від стелі, вказаній на мал. 2.
4. З'єднайте фланець **C** з отвором для відведення повітря за допомогою сполучної труби (мал. 5).

УСТАНОВКА ТА ПІДКЛЮЧЕННЯ

5. Уставте верхній складальний елемент у нижній і встановіть конструкцію над корпусом витяжки.
6. Змістіть верхній складальний елемент до кронштейна і прикріпіть його гвинтами **B** (мал. 6).

ПІДКЛЮЧЕННЯ В РЕЖИМІ РЕЦИРКУЛЯЦІЇ

У режимі рециркуляції очищене повітря повертається до приміщення.

Для того щоб витяжка працювала в режимі рециркуляції (фільтрації повітря), вам необхідно придбати фільтри з активованим вугіллям.

Для підключення кухонної витяжки в режимі рециркуляції виконайте таке:

1. установіть кухонну витяжку;
2. приєднайте відвідний канал повітря **M** до скоби і закріпіть його на ній гвинтами **I**, як показано на мал. 4;
3. установіть фільтри з активованим вугіллям на блок усмоктування відповідно до вказівок на мал. 8.

ЕКСПЛУАТАЦІЯ ТА ТЕХНІЧНЕ ОБСЛУГОВУВАННЯ

Рекомендовано вмикати кухонну витяжку перед початком приготування будь-якої страви. Після завершення приготування рекомендовано залишити витяжку ввімкненою протягом 15 хвилин для повного видалення випарів і диму.

Справна робота витяжки залежить від правильного і регулярного технічного обслуговування, особливо від догляду за фільтрами-жировловлювачами та за вугільними фільтрами.

Фільтри-жировловлювачі затримують жирні частинки з повітря, тому швидкість їхнього засмічення залежить від регулярності використання витяжки.

Алюмінієві жировловлювальні фільтри необхідно мити не рідше одного разу на 2 місяці, щоб уникнути загоряння, таким чином:

- зніміть фільтр з решітки та промийте його в розчині з нейтральним мийним засобом до розм'якшення жирного нальоту;
- промийте фільтр великою кількістю теплої води та просушіть.

Алюмінієві жировловлювальні фільтри також можна мити в посудомийній машині. Після кількох мийок колір алюмінієвих фільтрів може змінитися. Це не впливає на якість роботи фільтрів і не є підставою для їх заміни.

У разі недотримання інструкцій із заміни та чищення фільтрів може виникнути ризик загоряння фільтрів-жировловлювачів.

Вугільні фільтри служать для очищення повітря, яке потім повертається до приміщення. Вугільні фільтри не мийуться і не відновлюються, а замінюються не рідше одного разу на 4 місяці експлуатації витяжки. Термін служби активованого вугілля залежить від тривалості експлуатації витяжки, площі кухні та регулярності чищення фільтрів-жировловлювачів



Увага!

Жировловлювальні фільтри необхідно ретельно висушити перед установкою до витяжки.



Порада: регулярно протирайте витяжку зовні та всередині за допомогою вологої серветки, змоченої в нейтральному неабразивному мийному засобі.



Увага!

Недотримання рекомендацій з очищення витяжки та заміни й очищення фільтрів призводить до ризику пожежі. Рекомендовано дотримуватися наведених інструкцій.

ЕКСПЛУАТАЦІЯ ТА ТЕХНІЧНЕ ОБСЛУГОВУВАННЯ

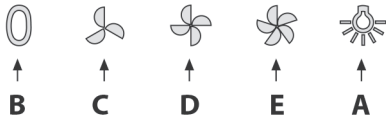
ЗАМІНА ГАЛОГЕННИХ ЛАМП

Ця витяжка оснащується галогенними лампами, які дозволяють значно знизити електроспоживання порівняно із традиційними лампами розжарювання і мають збільшений термін служби.

Для заміни галогенних ламп **В** зніміть скляну кришку **С**, підчепивши її викруткою в спеціальних пазах (мал. 13). Замініть лампи лампами такого само типу.

Лампи витяжки служать для освітлення варильної панелі під час приготування їжі та не розраховані на тривалу роботу для звичайного освітлення приміщення. Тривале використання ламп витяжки значно скорочує термін їхньої служби.

ПАНЕЛЬ КЕРУВАННЯ



A – увімкнення/вимкнення підсвічування

B – вимкнення витяжки

C – перша швидкість

D – друга швидкість

E – третя швидкість

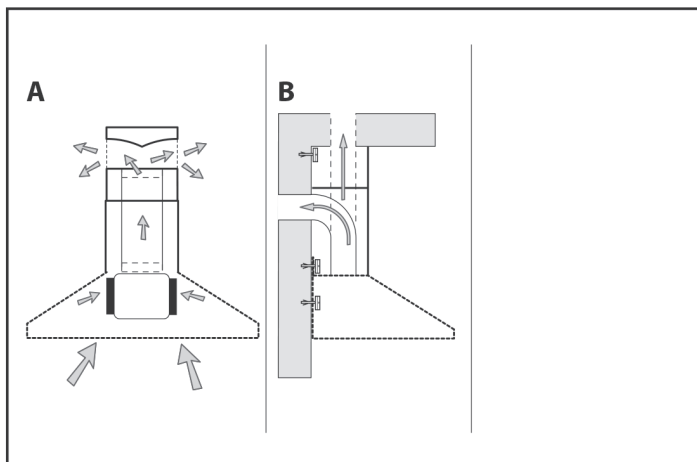


Увага!

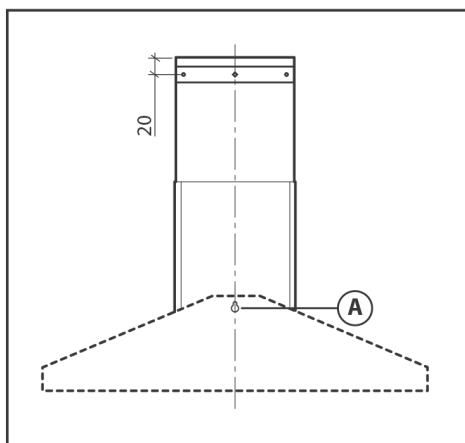
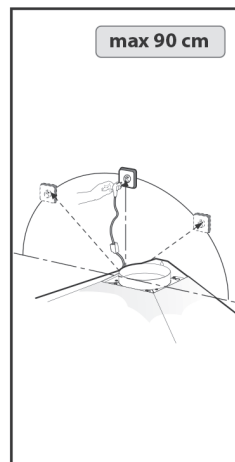
Якщо висувну каретку зачинено на заданій швидкості 2, після її відчинення витяжка вмикається на тій само швидкості, на якій її було вимкнено.

ВИРОБНИК НЕ НЕСЕ ЖОДНОЇ ВІДПОВІДАЛЬНОСТІ ЗА ЗБИТКИ, ЗАВДАНІ НЕДОТРИМАННЯМ ВИЩЕНАВЕДЕНИХ РЕКОМЕНДАЦІЙ.

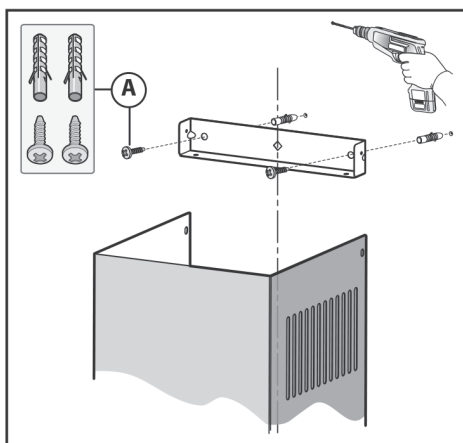
ВИРОБНИК ЗАЛИШАЄ ЗА СОБОЮ ПРАВО ВНОСИТИ ЗМІНИ ДО ДИЗАЙНУ ТА ТЕХНІЧНИХ ХАРАКТЕРИСТИК ВИТЯЖОК БЕЗ ПОПЕРЕДНЬОГО ПОВІДОМЛЕННЯ.



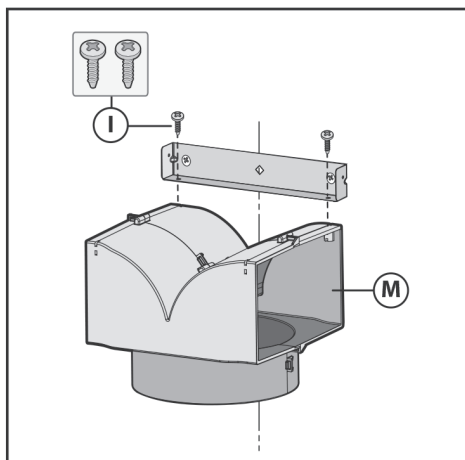
Мал. 1



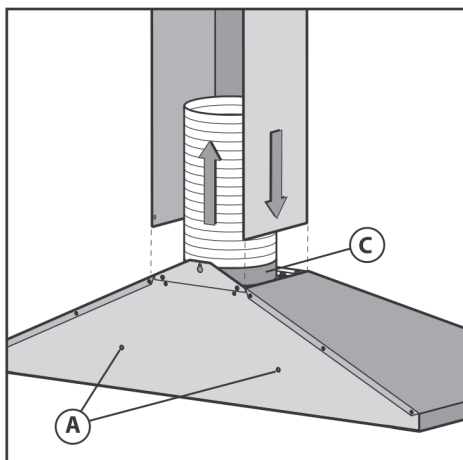
Мал. 2



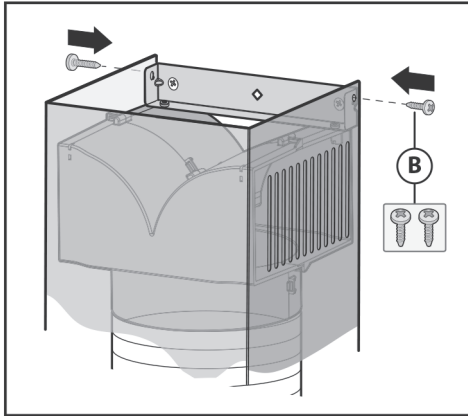
Мал. 3



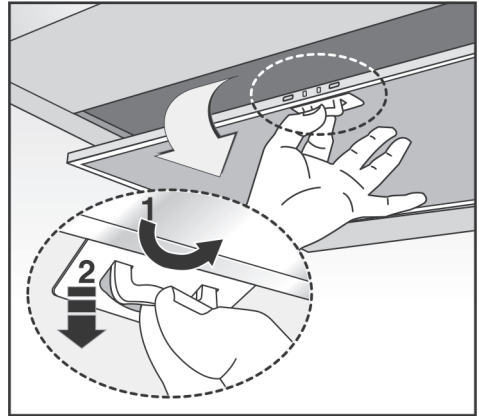
Мал. 4



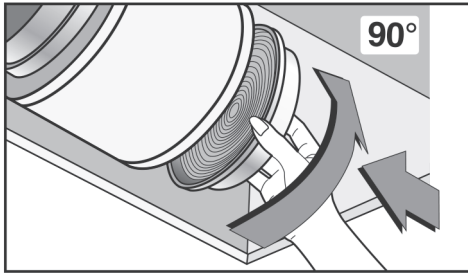
Мал. 5



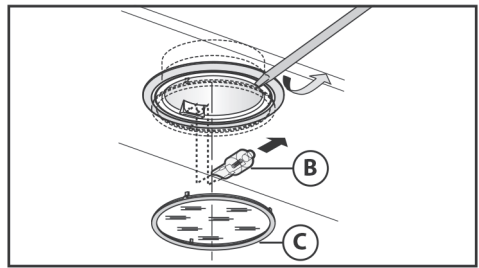
Мал. 6



Мал. 7



Мал. 8



Мал. 13

GŁÓWNE ZALETY



Wysoka wydajność – 600 m³



Sterowanie przyciskami



Oświetlenie halogenowe



Niski poziom hałasu

- Trwałe, przeciwłuszczowe filtry aluminiowe

Dziękujemy Państwu za dokonanie zakupu okapu kuchennego marki Freggia.

Prosimy o uważne przeczytanie niniejszej instrukcji, ponieważ zawiera istotne uwagi dotyczące bezpiecznej instalacji, eksploatacji i konserwacji urządzenia.

Zachowajcie ją Państwo do wykorzystania w przyszłości.



UWAGA!

Ważne informacje dotyczące bezpieczeństwa.



PRZYDATNA INFORMACJA:

Dodatkowe informacje na temat funkcjonowania urządzenia.



WSKAZÓWKA:

Porady i wskazówki dotyczące eksploatacji urządzenia.

SPIS TREŚCI

GŁÓWNE ZALETY.....	18
SPIS TREŚCI.....	19
INFORMACJE OGÓLNE.....	20
ŚRODKI OSTROŻNOŚCI.....	20
INSTALACJA I PODŁĄCZENIE.....	21
ZALECENIA OGÓLNE.....	21
PODŁĄCZENIE DO SIECI ELEKTRYCZNEJ.....	21
INSTRUKCJA INSTALACJI.....	21
MONTAŻ OZDOBNYCH KOMINÓW TELESKOPOWYCH.....	22
PODŁĄCZENIE OKAPU W WERSJI FILTRUJĄCEJ.....	22
EKSPLOATACJA I KONSERWACJA.....	22
WYMIANA LAMP HALOGENOWYCH.....	23
PANEL STEROWANIA.....	23
CZĘŚCI ZAMIENNE I OBSŁUGA SERWISOWA.....	24
CZĘŚCI ZAMIENNE.....	24
CZYNNOŚCI SERWISOWE.....	24
INFOLINIA SERWISOWA.....	24

INFORMACJE OGÓLNE

Należy zapoznać się dokładnie z niniejszym tekstem, zawierającym wskazówki dotyczące bezpieczeństwa przy instalacji, eksploatacji i konserwacji okapu kuchennego. Należy zachować niniejsze instrukcje także dla późniejszych konsultacji.

Urządzenie zostało zaprojektowane do pracy w następujących wersjach:

- w wersji zasysającej (odprowadzenie powietrza na zewnątrz),
- w wersji filtrującej (recykulacja powietrza wewnątrz pomieszczenia).

ŚRODKI OSTROŻNOŚCI



Uwaga!

Nie należy używać jednocześnie okapu kuchennego i paleniska lub kominka zależnych od powietrza w pomieszczeniu i niezasilanych energią elektryczną, ponieważ okap zużywa powietrze potrzebne do ich spalania. Ciśnienie ujemne w pomieszczeniu nie powinno przekraczać 4 Pa (4×10^{-5} bar). Należy więc zadbać o prawidłową wentylację w pomieszczeniu, konieczną dla bezpiecznego funkcjonowania urządzenia. Przy odprowadzaniu dymu na zewnątrz, należy przestrzegać norm obowiązujących w danym kraju.

• PRZED PODŁĄCZENIEM DO SIECI ELEKTRYCZNEJ:

- Skontrolować tabliczkę znamionową (znajdującą się wewnątrz urządzenia) aby upewnić się, że napięcie i moc są odpowiednie dla danej sieci i, że gniazdo wtykowe połączenia jest odpowiednie. W przypadku wątpliwości należy zwrócić się do wykwalifikowanego elektryka.
- Jeśli przewód zasilana jest uszkodzony powinien zostać wymieniony na przewód lub specjalny zespół dostępny u producenta lub w autoryzowanym serwisie.
- Urządzenie powinno być podłączone do gniazda zasilającego poprzez wtyczkę z bezpiecznikiem topikowym 3A lub dwupolowym przewodem z bezpiecznikiem topikowym 3A.



Uwaga!

W niektórych sytuacjach urządzenia elektryczne mogą stanowić zagrożenie, dlatego zaleca się:

- **Nie kontrolować stanu filtrów, gdy okap jest włączony.**
- **Nie dotykać lamp lub stref przyległych podczas lub zaraz po przedłużonym używaniu oświetlenia, gdyż mogą być gorące.**
- **Nie przygotowywać potraw przy użyciu otwartego ognia pod okapem.**
- **Unikać wolnego ognia, ponieważ uszkadza filtry i może spowodować pożar.**
- **Stale kontrolować smażone potrawy, aby uniknąć zapalenia wrzącego oleju.**
- **Wyjąć wtyczkę z gniazdka przed przystąpieniem do konserwacji.**
- **Urządzenie nie jest przeznaczone do użytku przez osoby (w tym dzieci) z ograniczonymi zdolnościami fizycznymi, motorycznymi, czuciowymi, sensorycznymi, umysłowymi lub osoby, które nie posiadają wystarczającej wiedzy w zakresie użytkowania urządzenia, chyba, że będą one pod nadzorem osoby odpowiedzialnej za ich bezpieczeństwo lub zostaną poinstruowane w zakresie użytkowania urządzenia.**
- **Jeśli okap zostanie użyty jednocześnie z urządzeniami spalającymi gaz lub inne paliwa należy pamiętać o zagwarantowaniu dobrej wentylacji pomieszczenia.**
- **Jeśli czynności związane z czyszczeniem nie zostaną wykonane zgodnie z instrukcjami, istnieje zagrożenie wywołania pożaru.**

Niniejsze urządzenie oznaczone jest zgodnie z Dyrektywą Europejską 2002/96/EC, Waste Electrical and Electronic Equipment (WEEE) oraz polską ustawą o zużytych sprzęcie. Upewniając się, że niniejszy produkt zostanie zutytylizowany we właściwy sposób, użytkownik przyczynia się do ochrony przed potencjalnymi konsekwencjami negatywnymi dla środowiska i zdrowia.

INFORMACJE OGÓLNE

Symbol przekreślonego kontenera podany na produkcie lub na dołączonej do niego dokumentacji oznacza, że produkt ten nie jest klasyfikowany jako odpad gospodarstwa domowego, w związku z czym musi być przekazany w stosownym punkcie zbiórki w celu recyklingu komponentów elektrycznych i elektronicznych. Urządzenie należy złomować zgodnie z lokalnymi przepisami w zakresie utylizacji odpadów.

Dla uzyskania dodatkowych informacji na temat traktowania, odzyskiwania i recyklingu tego produktu, należy skontaktować się z odpowiednim lokalnym biurem, służbą odpadów domowych lub ze sklepem, w którym produkt został zakupiony.

Przed złomowaniem zawsze należy doprowadzić urządzenie do stanu nieprzydatności odcinając kabel elektryczny.

INSTALACJA I PODŁĄCZENIE

ZALECENIA OGÓLNE

Minimalna odległość między palnikami gazowymi lub powierzchnią płyty i najniższą częścią okapu kuchennego powinna wynosić przynajmniej 65 cm. Jeżeli w instrukcji instalacji kuchenki gazowej lub elektrycznej przewidziana została inna odległość, należy ją zastosować.

Przy zastosowaniu rury łączącej składającej się z dwóch lub kilku części, część górna rury musi znajdować się wewnątrz części dolnej. Nie należy łączyć przewodu wyciągowego okapu z przewodem, w którym krąży gorące powietrze lub z przewodem przeznaczonym do odprowadzania dymu z urządzeń zasilanych energią inną niż energia elektryczna.

Przed przystąpieniem do montażu, należy wyjąć filtr (Rys.7) w celu łatwiejszego manipulowania urządzeniem.

W przypadku montażu urządzenia w wersji ssącej przygotować otwór odprowadzenia powietrza.

Sugeruje się, aby używać przewodu do oprowadzania powietrza o takiej samej średnicy, jak otwór wylotowy. Używanie przewężenia może zmniejszyć sprawność produktu i zwiększyć hałas.

PODŁĄCZENIE DO SIECI ELEKTRYCZNEJ



Uwaga!

Czynności montażu i podłączenia elektrycznego powinny być dokonane przez wyspecjalizowany personel.



Uwaga!

Przed przystąpieniem do czynności montażowych należy założyć rękawice ochronne.

Urządzenie skonstruowane jest według klasy II, dlatego przewody nie muszą być uziemione.

Podłączenie do sieci elektrycznej powinno być przeprowadzone następująco:

- przewód brązowy - **L** linia
- przewód niebieski - **N** zerowy

Jeżeli przewód nie posiada wtyczki, zamontować wtyczkę dostosowaną do obciążenia instalacji podanego na tabliczce znamionowej. Jeżeli okap posiada wtyczkę, to należy zamontować go tak, aby dostęp do wtyczki był łatwy.

Przy bezpośrednim podłączeniu do sieci elektrycznej, między urządzeniem i siecią należy umieścić wyłącznik wielobiegunowy ze stykami w odległości przynajmniej 3mm, przystosowany do obciążenia i zgodny z obowiązującymi normami.

INSTRUKCJA INSTALACJI

1. Wywiercić w ścianie otwory **A**, uwzględniając podane wielkości (Rys 2).
2. Umocować urządzenie na ścianie i ustawić w poziomie za pomocą wspornika.
3. Przymocować okap za pomocą dwóch śrub **A** (Rys 5).

INSTALACJA I PODŁĄCZENIE



Wskazówka:

W zależności od wariantu montażu użyć śrub (wkrętów) i kołków odpowiednich dla danego rodzaju ściany (np. żelbeton, płyta kartonowo-gipsowa itd.). Jeśli śruby i kołki wchodzą w skład zestawu, należy upewnić się, czy są odpowiednie dla typu ściany, na której ma być zamontowany okap kuchenny.

MONTAŻ OZDOBNYCH KOMINÓW TELESKOPOWYCH

1. Przed założeniem złączki ozdobnej zapewnić zasilanie elektryczne.
2. Jeśli urządzenie montowane jest w wersji zasysającej, należy przygotować otwór wylotu powietrza.
3. Przymocować podporę górnej złączki do sufitu za pomocą śrub z uwzględnieniem odległości wskazanej na Rys.2 w taki sposób, aby była równoległa do okapu **A** (Rys.3).
4. Przyłączyć kołnierz **C** do otworu odprowadzającego powietrze za pomocą rury łączącej (Rys.5).
5. Umieścić górną złączkę wewnątrz dolnej i oprzeć je na obudowie okapu.
6. Podciągnąć górną złączkę aż do wspornika i zamocować za pomocą śrub **B** (Rys.6).

PODŁĄCZENIE OKAPU W WERSJI FILTRUJĄCEJ

W wersji filtrującej oczyszczone powietrze wraca do pomieszczenia.

Aby okap kuchenny mógł pracować w wersji filtrującej należy zaopatrzyć się w filtry z węglem aktywnym, a następnie wykonać następujące czynności:

1. Zamontować okap kuchenny.
2. Przymocować kanał **M** do wspornika za pomocą śrub **I**, w sposób pokazany na Rys.4.
3. Filtry z węglem aktywnym należy włożyć do zespołu zasysającego, zgodnie ze wskazówkami na Rys. 8.

EKSPLOATACJA I KONSERWACJA

Zaleca się uruchomienie urządzenia przed przystąpieniem do gotowania jakiegokolwiek potrawy. Zaleca się, aby nie wyłączać urządzenia przez około 15 minut po zakończeniu gotowania potraw w celu całkowitego usunięcia nieświeżego powietrza.

Prawidłowe działanie okapu uwarunkowane jest prawidłową i regularną konserwacją, przy czym szczególną uwagę należy zwrócić na filtr przeciwtłuszczowy oraz na filtr z węglem aktywnym.

Filtry przeciwtłuszczowe mają za zadanie zatrzymywanie cząsteczek tłuszczu zawieszonych w powietrzu, dlatego narażone są na zatkanie, które może nastąpić w różnym czasie, zależnie od eksploatacji urządzenia.

Aby zapobiec ewentualnemu ryzyku pożaru aluminiowe filtry przeciwtłuszczowe należy myć nie rzadziej niż co 2 miesiące w następujący sposób:

- wyjąć filtr z ramki i zanurzyć go w roztworze płynnego detergentu w celu zmiękczenia tłustego nalotu i umyć
- wypłukać filtr dużą ilością ciepłej wody i wysuszyć.

Aluminiowe filtry przeciwtłuszczowe można myć także w zmywarce przy niskiej temperaturze i krótkich cyklach mycia. Po kilku cyklach mycia może dojść do odbarwienia aluminiowych filtrów przeciwtłuszczowych. Nie wpływa to na ich jakość i nie stanowi powodu do reklamacji w celu ewentualnej wymiany.

W przypadku nieprzestrzegania instrukcji w kwestii wymiany i czyszczenia filtrów może dojść do ich zapłonu.

Filtry węglowe służą do oczyszczania powietrza, które następnie wraca do otoczenia oraz zatrzymują nieprzyjemne zapachy powstające podczas gotowania. Filtry z węglem aktywnym są nieregenerowane i muszą być wymieniane nie rzadziej niż 4 miesiące. Nasycenie węgla aktywnego zależy od intensywności użycia urządzenia, rodzaju kuchenki oraz częstotliwości czyszczenia filtra przeciwtłuszczowego.

EKSPLOATACJA I KONSERWACJA

! **Uwaga!**
Filtry przeciw tłuszczowe należy dokładnie wysuszyć przed zamontowaniem do okapu.

→ Wskazówka:
Należy regularnie czyścić okap z zewnątrz i wewnątrz używając ściereczki nawilżonej wodą lub neutralnym środkiem myjącym w płynie, który nie porysuje okapu.

! **Uwaga!**
Nieprzestrzeganie wskazówek dotyczących czyszczenia okapu i wymiany oraz czyszczenia filtrów powoduje ryzyko pożaru. Dlatego też, zaleca się przestrzeganie podanych zaleceń.

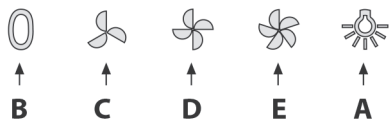
WYMIANA LAMP HALOGENOWYCH

Urządzenie wyposażone jest w lampy halogenowe, które w porównaniu do zwykłych żarówek mają dłuższą żywotność i mogą w znacznym stopniu zmniejszyć zużycie energii.

Aby wymienić lampy halogenowe **B** należy ściągnąć szkiełko **C** wykorzystując do tego odpowiednie otwory (Rys. 13). Wymienić lampy na takie same.

Oświetlenie okapu służy do użytkowania podczas gotowania, a nie do długotrwałego użycia jako oświetlenie pomieszczenia. Przedłużone użytkowanie oświetlenia zmniejsza znacząco średnią trwałość żarówek.

PANEL STEROWANIA



A – włączanie/wyłączanie oświetlenia

B – włączanie okapu

C – pierwsza prędkość

D – druga prędkość

E – trzecia prędkość

! **Uwaga!**
Jeśli okap zostanie wyłączony np. na 2-giej prędkości, to w momencie jego ponownego włączenia będzie on działał zgodnie z szybkością pracy ustawioną w chwili wyłączenia.

DOSTAWCA UCHYLA SIĘ OD WSZELKIEJ ODPOWIEDZIALNOŚCI ZA EWENTUALNE USTERKI, SPOWODOWANE NIEPRZESTRZEGANIEM WYŻEJ WYMIENIONYCH WSKAZÓWEK.

CZĘŚCI ZAMIENNE I OBSŁUGA SERWISOWA

Wszystkie nasze produkty przed opuszczeniem fabryki zostały wyregulowane i przetestowane przez wykwalifikowany personel aby zapewnić im jak najlepsze parametry pracy.

CZĘŚCI ZAMIENNE

W przypadku prac konserwacyjnych używać tylko oryginalnych części. Nie naprawiać, ani nie wymieniać jakichkolwiek elementów, które nie są wymienione w niniejszej instrukcji. Wszelkie czynności serwisowe i naprawy muszą być przeprowadzane przez autoryzowany punkt serwisowy.



Wskazówka:

Części zamienne lub akcesoria można zamówić dzwoniąc na infolinię serwisową: **801 007 158** - dla krajowych połączeń stacjonarnych, **222 282 158** - dla krajowych i zagranicznych połączeń komórkowych i stacjonarnych.

CZYNNOŚCI SERWISOWE

Wszystkie czynności związane z konserwacją i naprawami urządzeń powinny być przeprowadzane przez wykwalifikowany personel.

Jeśli zajdzie konieczność przeprowadzenia czynności serwisowych i/lub wymiany części zamiennych, należy skontaktować się z autoryzowanym punktem serwisowym za pośrednictwem infolinii serwisowej: **801 007 158** - dla krajowych połączeń stacjonarnych, **222 282 158** - dla krajowych i zagranicznych połączeń komórkowych i stacjonarnych.



Wskazówka:

Zaleca się zapisanie nazwy modelu i numeru seryjnego lub naklejenie na czwartej stronie okładki niniejszej instrukcji specjalnej naklejki zawierającej powyższe dane.

Podczas napraw gwarancyjnych wymagane jest przedstawienie dokumentu zakupu (faktury lub rachunku) uprawniającego do skorzystania z gwarancji.

Nieposiadanie dokumentu zakupu powoduje utratę prawa do napraw gwarancyjnych.

- Jakiegokolwiek modyfikacje, naprawy wykonane przez obce serwisy bez autoryzacji FREDZHA Sp. z o.o. lub osoby postronne powodują utratę praw gwarancyjnych w okresie trwania gwarancji.
- Uszkodzenia mechaniczne lub uszkodzenia powstałe wskutek błędnego lub niewłaściwego użytkowania urządzenia powodują utratę praw gwarancyjnych.

Jeśli zajdzie potrzeba skontaktowania się z serwisem, prosimy dzwonić pod numer infolinii FREDZHA Sp. z o.o.

INFOLINIA SERWISOWA

801 007 158 - dla krajowych połączeń stacjonarnych

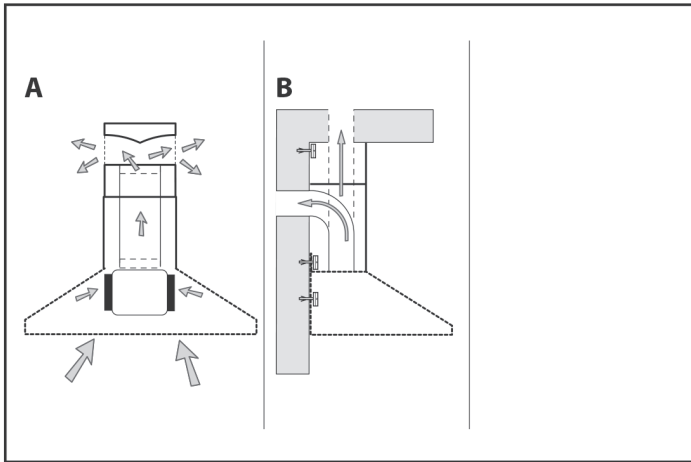
222 282 158 - dla krajowych i zagranicznych połączeń komórkowych i stacjonarnych

222 668 108 - fax dla krajowych jak i zagranicznych połączeń

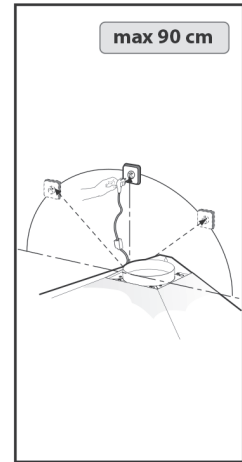
Opłata zgodna z taryfą operatora.

Producent nie ponosi odpowiedzialności za błędy i nieścisłości powstałe w druku niniejszej instrukcji.

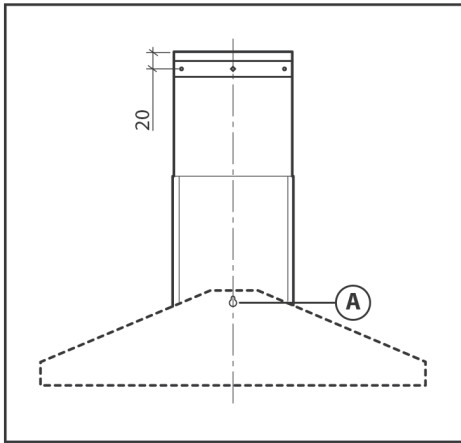
Rysunki w tej instrukcji są jedynie orientacyjne. Producent zastrzega sobie również prawo do wprowadzania modyfikacji w produkowanych przez siebie wyrobach, jeśli uzna to za niezbędne lub użyteczne, w tym także będące w interesie konsumenta, bez zmian podstawowych cech dotyczących działania i bezpieczeństwa.



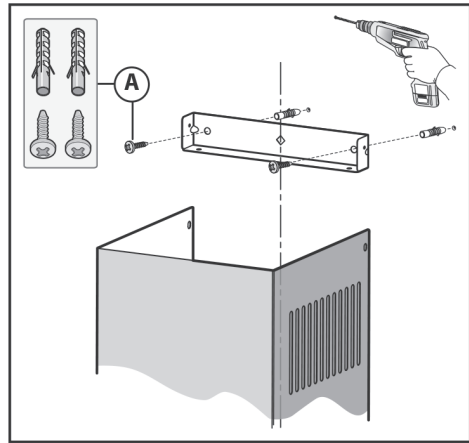
Rys. 1



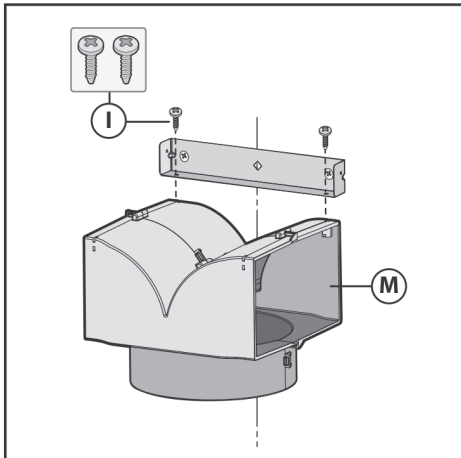
PL



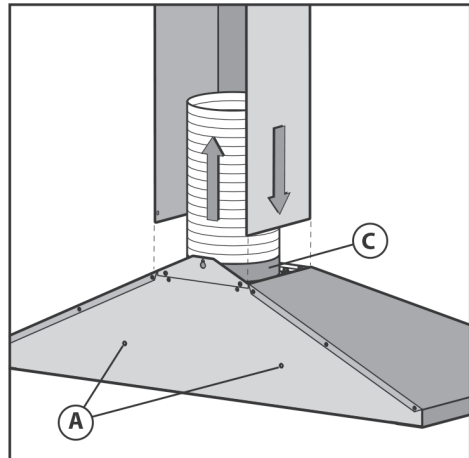
Rys. 2



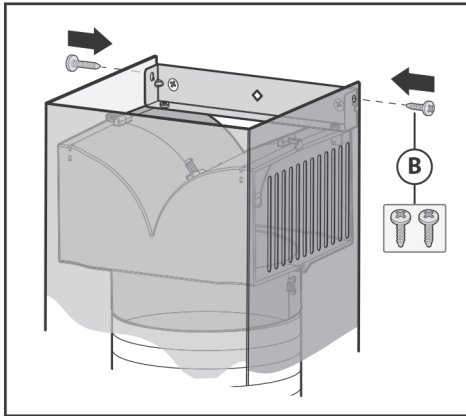
Rys. 3



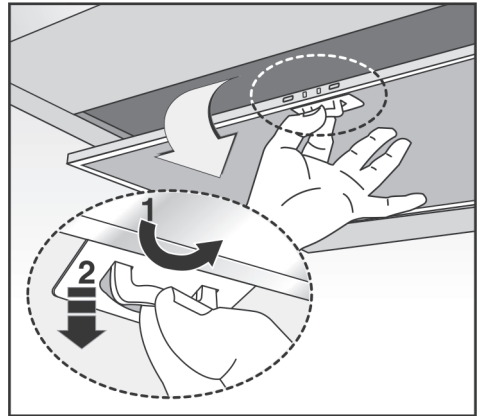
Rys. 4



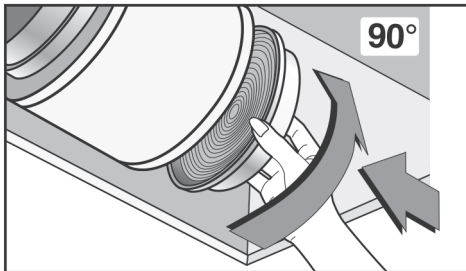
Rys. 5



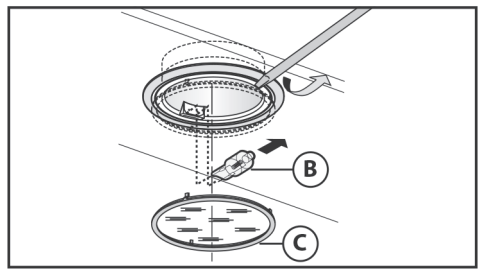
Rys. 6



Rys. 7



Rys. 8



Rys. 13



FOR YEARS TO COME

freggia



Инструкцию в электронном виде можно скачать на сайте www.freggia.com

Інструкцію в електронному вигляді можна завантажити на сайті www.freggia.com

Instrukcję w formie elektronicznej można pobrać ze strony internetowej www.freggia.com

Место для наклейки
Місце для наклейки
Miejsce na naklejkę



059