

10 СВИДЕТЕЛЬСТВО О ПРИЕМКЕ И ПРОДАЖЕ

Кухонная вытяжка Гамма 60П-650-33Г КВ II Э-650-60- 334 УХЛ 4.2
Гамма 60Н-650-33Г КВ II Э-650-60- 334 УХЛ 4.2
Дельта 60П-430-П3Г КВ II М-430-60-149 УХЛ 4.2

**ELIKOR**
www.elikor.com

Кухонные вытяжки и воздухоочистители

КУХОННАЯ ВЫТЯЖКА

ГАММА

ДЕЛЬТА

соответствует требованиям ТУ 3468-001-25905995-15.

Сертификаты соответствия № ТС **RU C-RU.ME10.B.03249**, № ТС **RU C-RU.ME10.B.03250**, № ТС **RU C-RU.ME10.B.03251**, № ТС **RU C-RU.ME10.B.03252** срок действия по 28.04.2020 г., выданы органом по сертификации бытовой электротехники ООО "ТЕСТБЭТ", Россия, г. Москва.

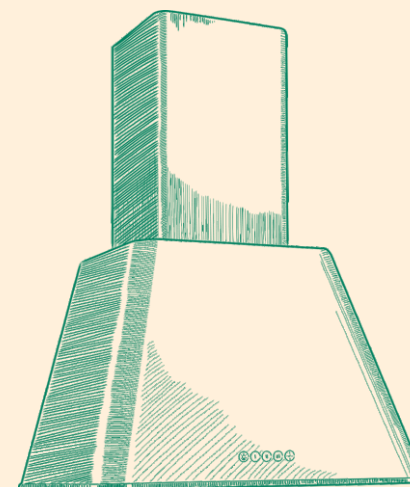
Экспертное заключение № 120 от 04.02.2015 г., выдано ФБУЗ «Центр гигиены и эпидемиологии в Калужской области», г. Калуга, Россия.

Дата выпуска _____ Штамп ОТК _____

Продан _____ Штамп продавца _____

11 ГАРАНТИИ ИЗГОТОВИТЕЛЯ

Гарантийный срок эксплуатации вытяжки - 12 месяцев, вентилятора - 60 месяцев, со дня продажи через розничную сеть. Установленный срок службы вытяжки не менее 10 лет. Гарантия не распространяется на электролампы.



248033, г. Калуга, 2-й Академический проезд, 13
Тел.: +7 (4842) 500-510/540/595 Факс: +7 (4842) 500-502
Горячая линия: 8-800-555-12-55
Сервисная служба: тел.(4842) 500-505
e-mail: info@elikor.com

ООО «ЭЛИКОР», www.elikor.com

РУКОВОДСТВО ПО ЭКСПЛУАТАЦИИ

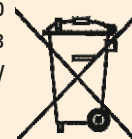
СОДЕРЖАНИЕ

1	Общие указания.....	04
2	Технические данные.....	05
3	Комплектность.....	06
4	Требования безопасности.....	06
5	Устройство	07
6	Подготовка к работе.....	07
7	Порядок работы.....	09
8	Техническое обслуживание.....	09
9	Правила хранения.....	10
10	Свидетельство о приемке и продаже	12
11	Гарантии изготовителя.....	12

*Благодарим Вас за покупку
кухонной вытяжки торговой марки «ELIKOR».
Надеемся, она будет соответствовать
всем Вашим требованиям, и
Вы в дальнейшем также будете доверять
марке «ELIKOR»!*

ЗАЩИТА ОКРУЖАЮЩЕЙ СРЕДЫ

По окончании срока эксплуатации не выбрасывайте кухонную вытяжку вместе с обычными бытовыми отходами, а сдавайте в специальные пункты приема. Поступая так, Вы способствуете делу охраны окружающей среды.



Сильно загрязненный фильтр не следует мыть в посудомоечной машине вместе с посудой. Старайтесь не сгибать фильтр при мойке. Возможное изменение цвета фильтра, с течением времени, не приводит к снижению эффективности его действия.

8.4 Алюминиевый фильтр предназначен для задержки частиц жира, которые образуются при приготовлении пищи, поэтому он должен всегда использоваться, как в вытяжной, так и в рециркуляционной конфигурации.

ВНИМАНИЕ: Алюминиевый фильтр должен очищаться через каждые 4 недели. Обязательно высушите фильтр перед установкой его в кухонную вытяжку! Недопустимо попадание воды в электродвигатель, переключатель и светильники вытяжки! Включайте вытяжку только после полного высыхания всех ее поверхностей!

8.5 Угольные фильтры должны использоваться только при работе кухонной вытяжки в режиме «рециркуляции». Фильтры необходимо менять не реже одного раза в четыре месяца или чаще в случае особенно интенсивного использования. Их нельзя чистить и использовать повторно.

Угольные фильтры не содержат вредных веществ. Их можно утилизировать как обычный мусор.

8.6 Замену электрической галогенной лампы производите в следующей последовательности (рис. 12):

- выньте вилку шнура электропитания из розетки электросети;
- дайте лампам остыть, если свет был включен;
- снимите крышку светильника, используя в качестве рычага плоскую отвертку;
- замените лампу аналогичной (G4, 20 Вт, 12 В) и установите на место крышку.

Внимание! Берите лампу только чистой тряпкой.

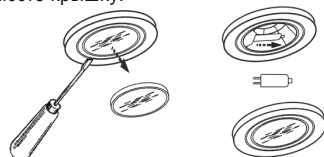


рис. 12

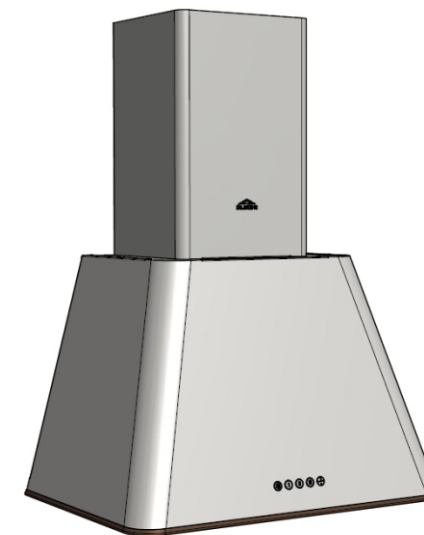
ВНИМАНИЕ: На период гарантийного срока сохраняйте руководство.

9 ПРАВИЛА ХРАНЕНИЯ

9.1 Кухонная вытяжка должна храниться в упаковке завода изготовителя в закрытом помещении при температуре от -50 до +40°C. При этом относительная влажность воздуха при температуре +15°C не должна превышать 80%.

Конструкция и характеристики устройства могут быть изменены без предварительного уведомления.

ТИПЫ КУХОННЫХ ВЫТЯЖЕК



«Гамма 60»



«Дельта 60»

ВНИМАНИЮ ПОТРЕБИТЕЛЕЙ!

При покупке кухонной вытяжки убедитесь:

- в нормальном ее функционировании;
- в комплектности по разделу 3;
- в отсутствии механических повреждений;
- в наличии штампа продавца и даты продажи в руководстве по эксплуатации и гарантийном талоне.

После хранения кухонной вытяжки в холодном помещении или после перевозки в зимних условиях перед включением в сеть необходимо выдержать ее при комнатной температуре (+18...+20°C) не менее 2 часов.

Перед установкой вытяжки на кухне внимательно ознакомьтесь с настоящим руководством.

Кухонная вытяжка работает в следующих режимах:

- в режиме «вытяжки» - воздух удаляется за пределы помещения;
- в режиме «рециркуляции» - воздух очищается и поступает обратно в помещение.

Для эксплуатации в режиме «вытяжки» необходимо приобрести полужесткий гофрированный воздуховод (либо его аналоги) внутренним диаметром 150 (120)мм и соответствующую вентиляционную решетку. Для эксплуатации в режиме «рециркуляции» необходимо приобрести угольные фильтры (см табл.1).

1 ОБЩИЕ УКАЗАНИЯ

1.1 Кухонная вытяжка (в дальнейшем «вытяжка») предназначена для удаления или очистки воздуха, поднимающегося от плиты в бытовых кухнях.

1.2 Вытяжку устанавливайте на высоте, как показано на рис. 1.

1.3 С целью достижения наибольшей воздухопроизводительности при наименьшем шуме, при работе в режиме «вытяжки», рекомендуем выполнять воздуховоды минимальной длины и с наименьшим количеством изгибов.

Уменьшение диаметра воздуховода не допускается. Несоблюдение этих требований может увеличить шум и вибрацию при работе вытяжки.

1.4 В случае эксплуатации в режиме «вытяжки» обеспечьте достаточное поступление свежего воздуха в помещение.

1.5 При выводе воздуховода на улицу (через отверстие в стене) должен быть уклон воздуховода, как на рис. 1А.

1.6 Если кухонная вытяжка используется в режиме «рециркуляции» воздуха (с угольным фильтром), то эксплуатация возможна без ограничений по пунктам 1.3 - 1.4.

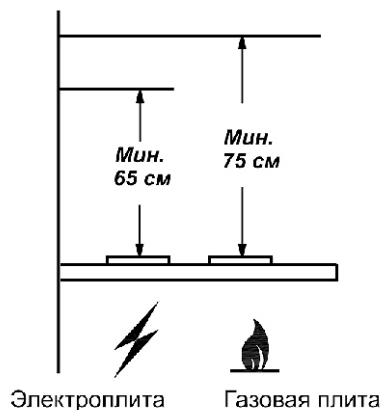


рис. 1

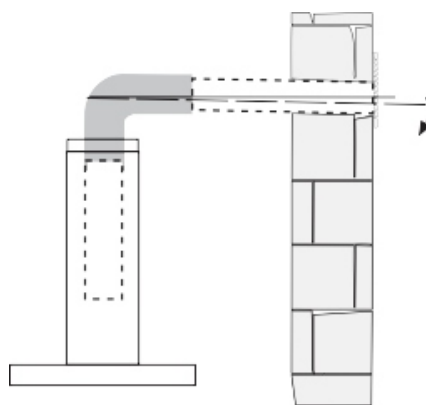


рис. 1А

7 ПОРЯДОК РАБОТЫ

7.1 Рекомендуется включать кухонную вытяжку перед началом приготовления пищи и после завершения приготовления оставлять включенной примерно на 15 минут, чтобы обеспечить удаление загрязненного воздуха.

7.2 Управление вытяжкой производится одним из переключателей:

- электронным переключателем,
- ползунковым переключателем.

Электронный переключатель (рис. 10) имеет пять кнопок.



рис. 10

Кнопка с обозначением управляет лампами освещения.

Первым нажатием кнопки лампы включаются, вторым - выключаются.

Вентилятор имеет три режима работы:

кнопкой с обозначением включается низкая скорость вентилятора;

кнопкой с обозначением включается средняя скорость вентилятора;

кнопкой с обозначением включается высокая скорость вентилятора.

Первым нажатием кнопки вентилятор включается, вторым - выключается.

Переход к более высокой или низкой скорости производится нажатием соответствующей кнопки.

Кнопкой с обозначением включается таймер. Таймер включается только при включенной скорости вентилятора (любой). При включенном таймере, вентилятор отключается через 15 минут. Если необходимо отключить таймер раньше, то нужно повторно нажать на любую кнопку включения скорости вентилятора.

При включении освещения, вентилятора или таймера, на соответствующей кнопке включается индикатор подсветки.

Ползунковый переключатель (рис. 11).

Правый переключатель регулирует скорость работы вентилятора:

- позиция 0 - вентилятор выключен;
- позиция 1 - низкая скорость работы вентилятора;
- позиция 2 - средняя скорость работы вентилятора;
- позиция 3 - высокая скорость работы вентилятора.

Включение сигнального индикатора информирует о работе вентилятора.

Левый переключатель регулирует режим освещения в соответствии с обозначением:

- 1 - включено; 0 - выключено.

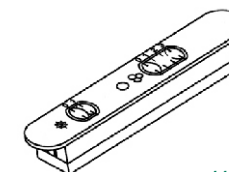


рис. 11

8 ТЕХНИЧЕСКОЕ ОБСЛУЖИВАНИЕ

8.1 При проведении технического обслуживания необходимо строго руководствоваться требованиями безопасности (раздел 4).

8.2 Очистку загрязненных поверхностей производить мягкой салфеткой, смоченной водой с нейтральным моющим средством, используемым для мытья посуды.

8.3 Для очистки алюминиевого фильтра извлеките его из вытяжки (рис. 4) и произведите очистку с помощью щетки горячим водным раствором нейтрального моющего средства вручную или в посудомоечной машине (при 60°C).

- перед установкой вытяжки снимите алюминиевый фильтр, для этого нажмите на пружинный замок на фильтре и потяните его вниз и на себя (рис. 4);
- навесьте вытяжку через отверстия типа «замочная скважина»;
- разметьте центры отверстий для дополнительного крепления;
- снимите вытяжку и просверлите два отверстия для дюбелей Ø8x40мм и забейте их;
- навесьте прибор и дополнительно закрепите двумя самонарезающими винтами;
- установите фильтры.

6.2 Крепление кронштейна к стене :

- прежде чем прикрепить кронштейн к стене, необходимо выставить его на нужный размер (равный ширине верхней фальштрубы). Увеличьте размер кронштейна (если это необходимо), раздвинув его, и установите фиксатор напротив цифры 5 (см. рис. 5);
- установите на вытяжку комплект из двух телескопических фальштруб;
- верхнюю фальштрубу выдвиньте на нужную высоту;
- сделайте отметку по верхнему краю фальштрубы и проведите горизонтальную линию, затем снимите фальштрубы;
- приложите кронштейн к стене, как показано на рис. 6;
- осевая линия кронштейна должна совпадать с осевой линией вытяжки, а верхний край с ранее проведенной горизонтальной линией;
- обозначьте центры отверстий для крепления кронштейна;
- просверлите два отверстия Ø8x40 мм и забейте дюбели;
- прикрепите кронштейн к стене винтами.

6.3 В зависимости от режима эксплуатации кухонной вытяжки соедините вентилятор с вентиляционной решеткой воздуховодом (рис. 7) или установите на вентилятор угольные фильтры.

Угольные фильтры устанавливаются на защитные решетки корпуса вентилятора (рис.8).

Проверьте свободный ход антивозвратного клапана при установке вытяжки.

6.4 Установите фальштрубы (рис. 7).

Выдвиньте верхнюю фальштрубу, оденьте ее на кронштейн (рис. 9) и закрепите самонарезающими винтами.

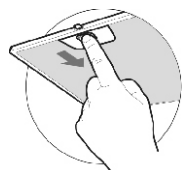


рис. 4

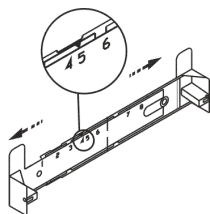


рис. 5

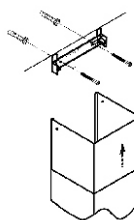


рис. 6

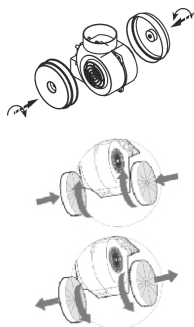


рис. 8

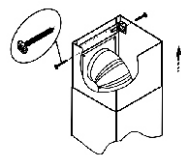


рис. 9

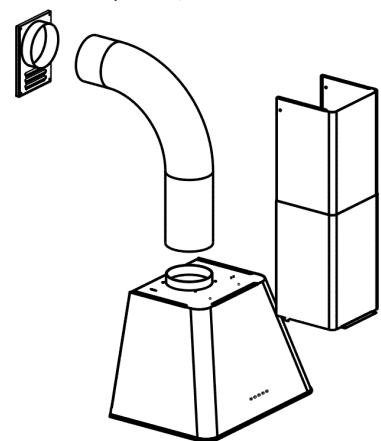


рис. 7

2 ТЕХНИЧЕСКИЕ ДАННЫЕ

2.1	Воздухопроизводительность вентилятора, куб.м/час, max	430, 650
2.2	Уровень шума, дБА., не более	60
2.3	Номинальное напряжение, В, частота, Гц	220, 50
2.4	Номинальное напряжение галогенных ламп, В	12
2.5	Потребляемая мощность, Вт, не более в том числе ламп, Вт	200 2x20
2.6	Класс защиты	II по ГОСТ МЭК 335-1
2.7	Степень защиты от влаги	обычное исполнение
2.8	Режим работы	продолжительный
2.9	Климатическое исполнение	УХЛ4.2 по ГОСТ15150

Габариты

ГАММА 60

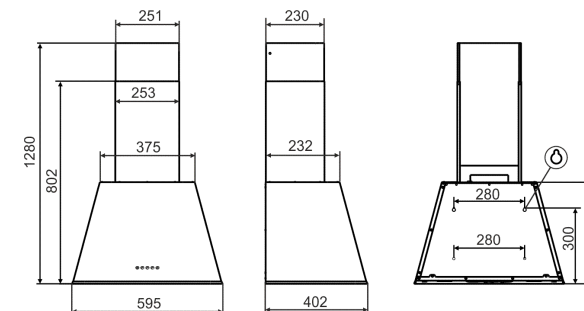


рис. 2

ДЕЛЬТА 60

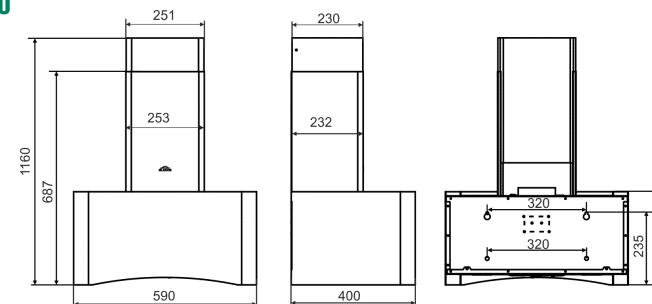


рис. 2А

ТАБЛИЦА 1

Наименование	Масса, кг (без упаковки)	Тип угольного фильтра
Гамма 60П-650-33Г	11,5	Ф-02 (2 шт.)
Гамма 60Н-650-33Г	10,8	Ф-02 (2 шт.)
Дельта 60П-430-П3Г	11,6	Ф-00 (2 шт.)

3 КОМПЛЕКТНОСТЬ

3.1	Кухонная вытяжка	1 шт.
3.2	Фальштруба верхняя	1 шт.
3.3	Фальштруба нижняя	1 шт.
3.4	Кронштейн для фальштрубы	1 шт.
3.5	Крепежные изделия: винт самонарезающий 3,5x11 винт самонарезающий Ø4,2x41 дюбель пластмассовый Ø8x40	4 шт. 6 шт. 6 шт.
3.6	Руководство по эксплуатации	1 шт.
3.7	Упаковка	1 шт.

4 ТРЕБОВАНИЯ БЕЗОПАСНОСТИ

4.1 Все работы по монтажу, ремонту, замене ламп и других электрических деталей, очистке загрязненных поверхностей, снятию съемных частей производите при извлеченной вилке шнура электропитания из розетки электросети.

4.2 **ЗАПРЕЩАЕТСЯ** включать кухонную вытяжку в сеть с напряжением и частотой, не соответствующими указанным в технических данных (220В±10%, 50Гц±2%).

4.3 Не прикасайтесь к лампам во время их включенного состояния и прилегающим к ним поверхностям, даже через некоторое время после их выключения еще имеется риск ожога.

4.4 Эксплуатируйте кухонную вытяжку только с установленными лампами. Неисправные лампы следует сразу же заменить.

4.5 Ежемесячно производите очистку загрязненных поверхностей и жиропоглощающего алюминиевого фильтра (раздел 8). Если очистка фильтра не производится в соответствии с руководством по эксплуатации, то уменьшается производительность вытяжки и появляется риск возникновения пожара! Никогда не эксплуатируйте прибор без установленного фильтра!

4.6 Устанавливайте кухонную вытяжку над плитой в соответствии с рис. 1.

4.7 Не допускайте возникновения факельного пламени под вытяжкой! Пламя газовых конфорок всегда должно быть закрыто посудой. Сильный нагрев пламенем газовых конфорок может повредить прибор.

4.8 Работы по поиску и устранению неисправностей (кроме замены лампы) должны выполняться лицом, обученным правилам работы с электроустановками. При повреждении электрического шнура, его замену производит квалифицированный специалист сервисной службы. Категорически запрещается обрезать вилку при монтаже кухонной вытяжки.

4.9 Кухонная вытяжка предназначена только для удаления или очистки воздуха. Оберегайте ее от статических и динамических нагрузок.

4.10 При работе прибора в режиме «вытяжки» одновременно с отопительным оборудованием, которое используется с вытяжными трубами (отопительные системы, проточные водонагреватели или котлы, работающие на газе, жидком или твердом топливе), необходимо обеспечить подачу воздуха в объеме, достаточном для сгорания топлива. При подаче воздуха в недостаточном объеме возникает опасность отравления газообразными продуктами сгорания, которые всасываются обратно в помещение.

4.11 В режиме «вытяжки» загрязненный воздух недопустимо отводить посредством присоединения к вытяжному воздуховоду, предназначенному для удаления продуктов сгорания от приборов, использующих горючий газ или другое топливо (не относится к воздухоочистителям, которые только возвращают воздух обратно в помещение).

4.12 Данный прибор НЕ предназначен для использования людьми (включая детей), у которых есть физические, нервные или психические отклонения или недостаток опыта и знаний, за исключением случаев, когда за такими лицами осуществляется надзор или проводится их инструктирование относительно использования данного прибора лицом, отвечающим за их безопасность. Необходимо осуществлять надзор за детьми с целью недопущения их игр с прибором.

4.13 В электрической цепи, при подключении вытяжки, обязательно использовать автоматический выключатель с током срабатывания не более 16А (рекомендуемый 2А).

ПРЕДУПРЕЖДЕНИЕ: Доступные части кухонной вытяжки могут нагреваться, при использовании с приборами для приготовления пищи.

5 УСТРОЙСТВО

- 1 Корпус вытяжки в комплекте с вентилятором, устройством управления и освещением, фильтром.
- 2 Верхняя фальштруба.
- 3 Нижняя фальштруба.
- 4 Кронштейн для крепления верхней фальштрубы.
- 5, 6 Дюбели Ø8x40 мм и винты самонарезающие 4,2x41 для крепления вытяжки и кронштейна.
- 7 Винты самонарезающие 3,5x11 для крепления верхней фальштрубы к кронштейну и нижней к корпусу вытяжки.

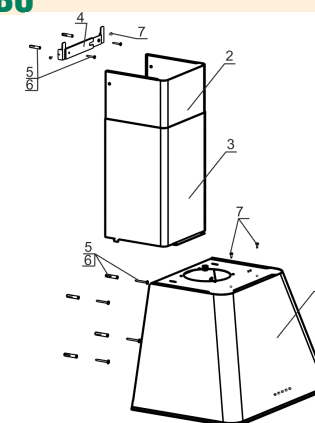


рис. 3

6 ПОДГОТОВКА К РАБОТЕ

ВНИМАНИЕ: В зависимости от варианта монтажа используйте самонарезающие винты и дюбели, соответствующие типу стены (например: железобетон, гипсокартон и т. д.). Если винты и дюбели входят в комплект поставки, следует удостовериться в том, что они подходят для того типа стены, на которой должна быть смонтирована кухонная вытяжка.

- 6.1 Установка кухонной вытяжки (рис. 2, 2А):
- всегда устанавливайте вытяжку над центральной частью плиты;
 - проведите линию установки нижней части вытяжки над плитой (рис. 1);
 - разметьте осевую вертикальную линию по центру участка, предусмотренного для установки вытяжки;
 - проведите линию на расстоянии 300 мм (235 мм для КВ «Дельта 60») от линии нижней части вытяжки, проведенной ранее;
 - на этой линии, разметьте центры отверстий для крепления вытяжки на стене так, чтобы размер 280 мм (320 мм для КВ «Дельта 60») был поделен пополам относительно осевой линии;
 - просверлите два отверстия для установки дюбелей Ø8x40 мм и забейте их;
 - вверните два самонарезающих винта;