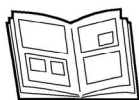
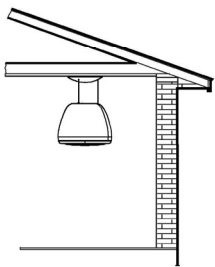
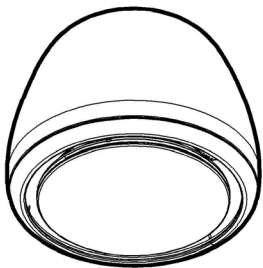
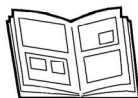
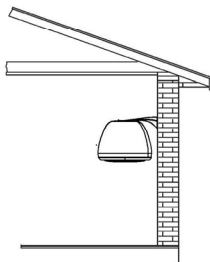




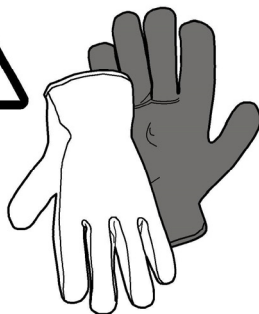
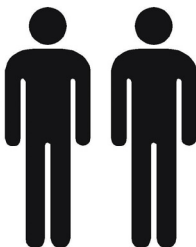
- PL** Instrukcja montażu i obsługi
- CS** Návod na montáž a používání
- SK** Návod k montáži a užití
- HU** Felszerelési és használati utasítás
- BG** Инструкции за монтаж и употреба
- RO** Instrucțiuni de montaj și utilizare
- RU** Инструкция по монтажу и эксплуатации
- UK** Інструкція з монтажу і експлуатації
- ET** Paigaldus- ja kasutusjuhend
- LT** Montavimo ir naudojimosi instrukcija
- LV** Ierīkošanas un izmantošanas instrukcija
- SR** Uputstva za montažu i upotrebu
- SL** Navodila za montažo in uporabo
- HR** Uputstva za montažu i za uporabu
- TR** Montaj ve kullanım talimatları
- AR** طرق التركيب والاستعمال

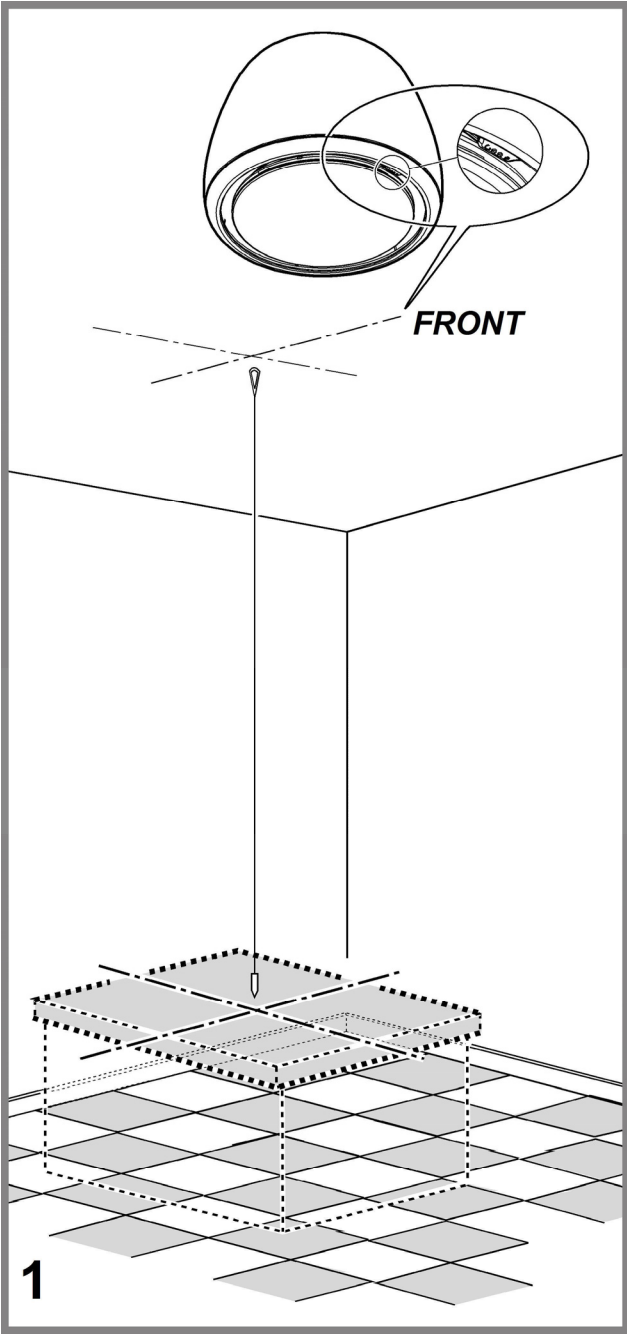


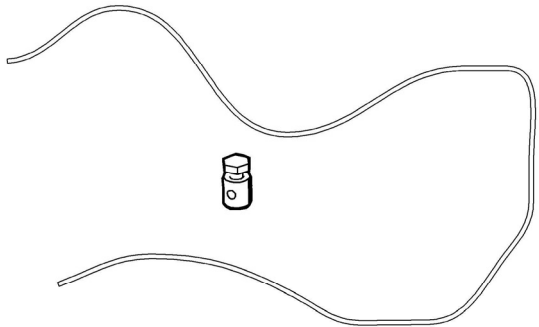
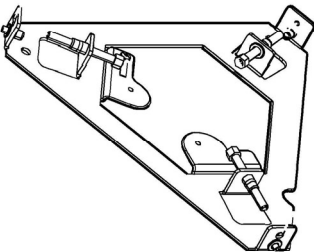
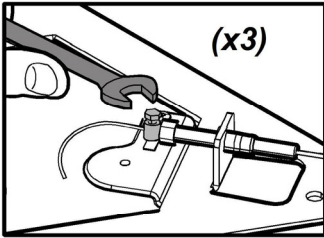
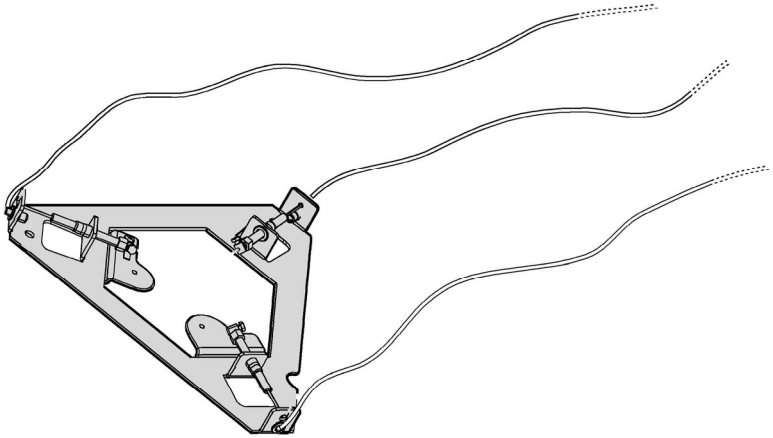
1-2-3-4-5-6-7-8-9-
10-11-12-13-14-15-
16-17-18-19-20-21-
22-28



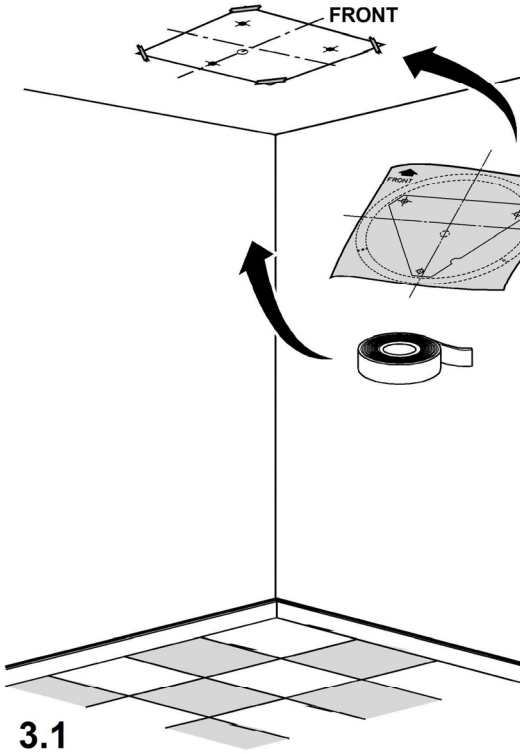
4-5-6-7-23a-24-25a-
26a-27-28
4-5-6-7-23b-24-25b-
26b-27-28



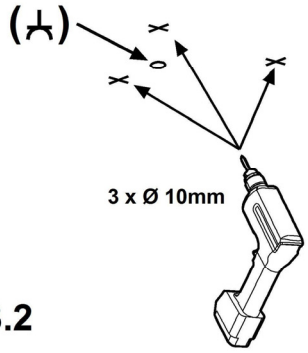




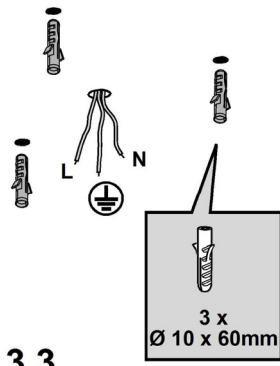
2



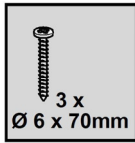
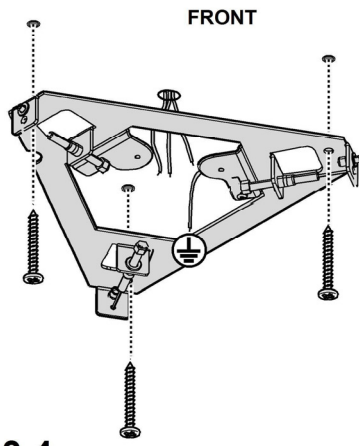
3.1



3.2

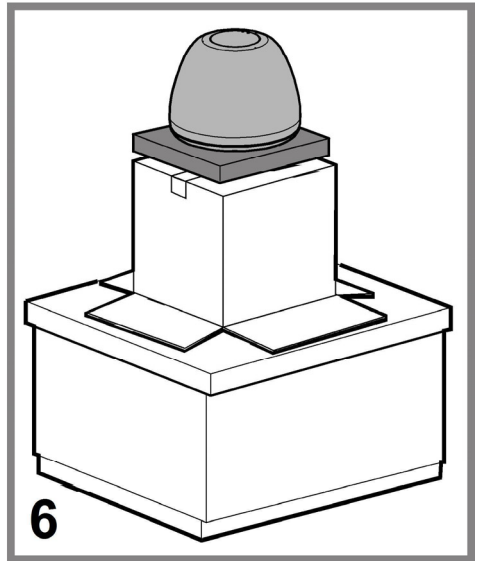
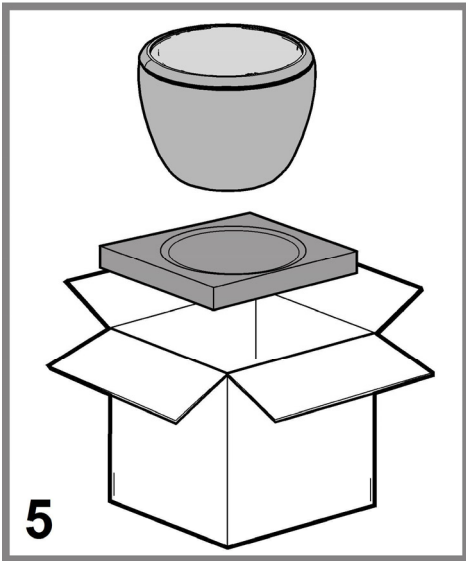
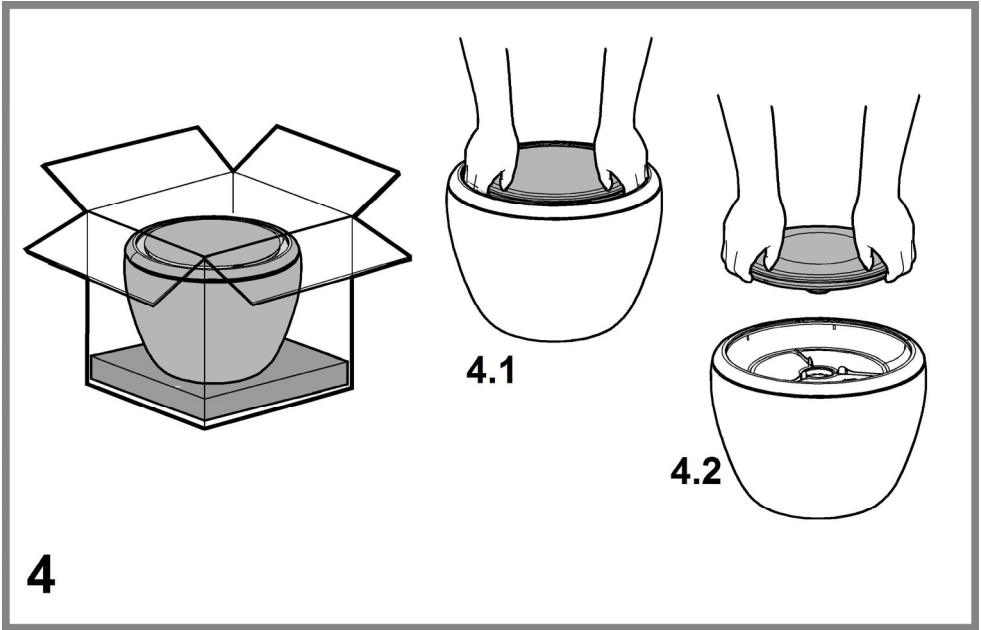


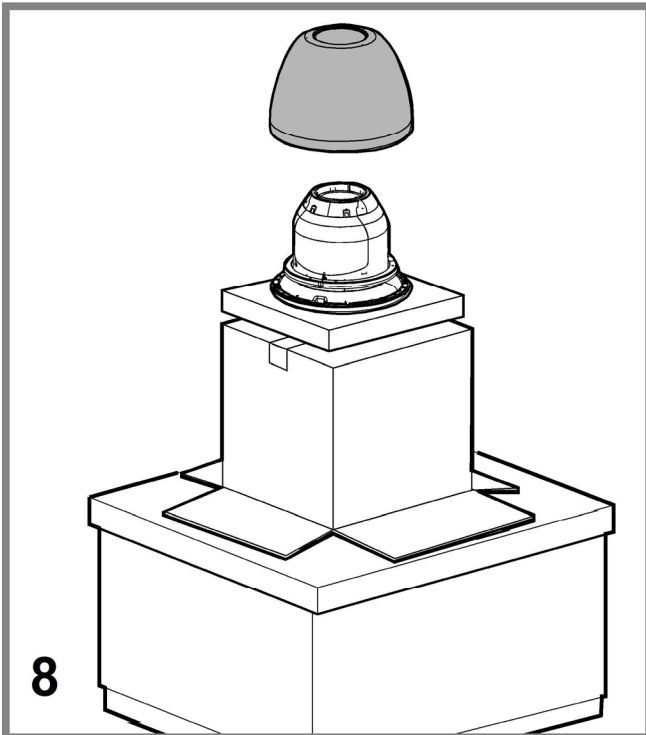
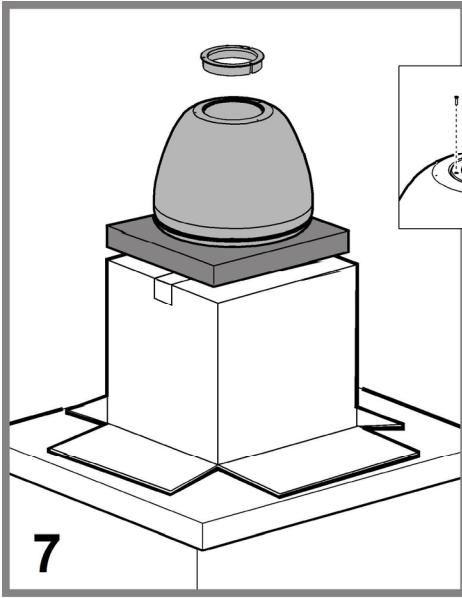
3.3

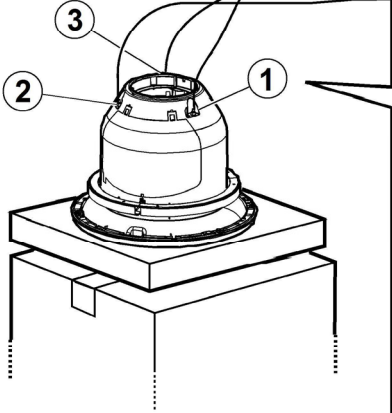


3.4

3





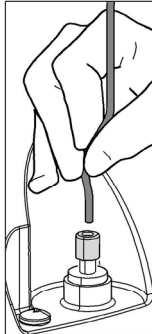


9

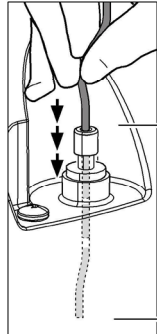
9.1



9.2

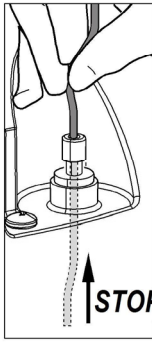


9.3



x3

9.4



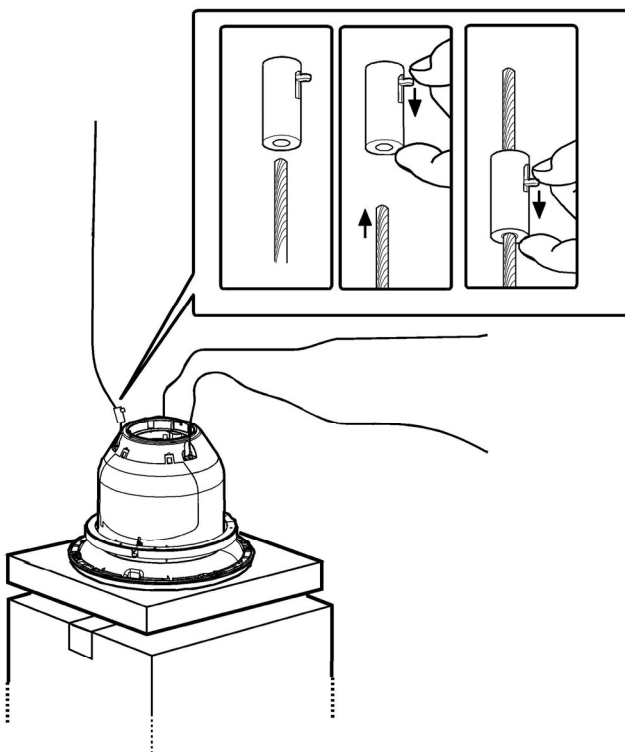
click!

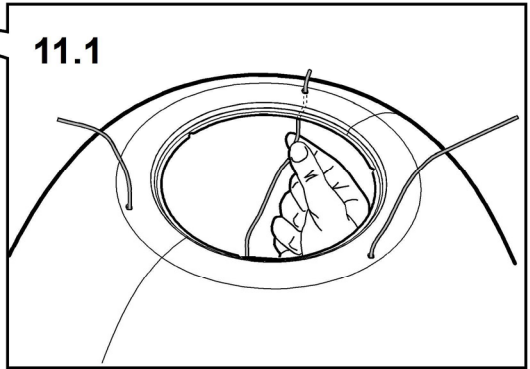
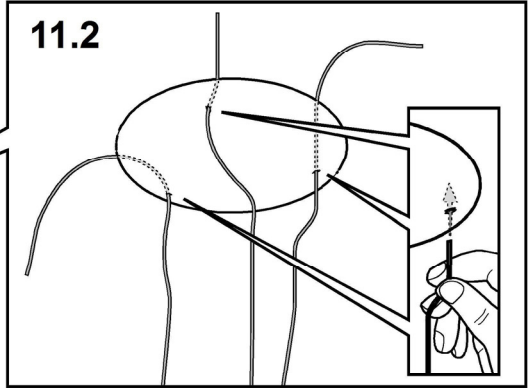
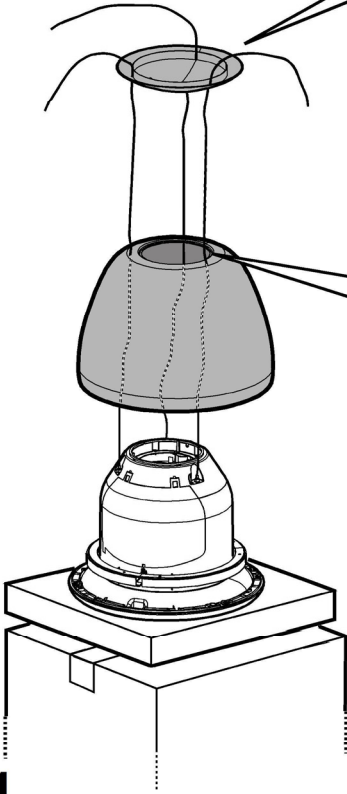
9.5



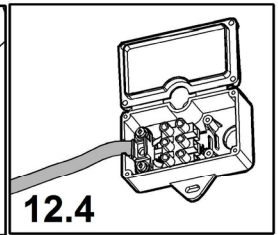
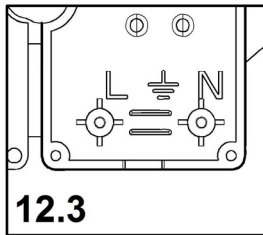
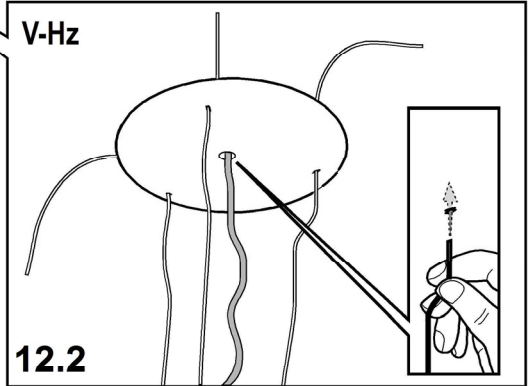
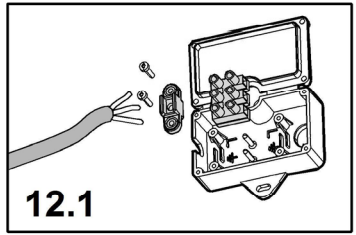
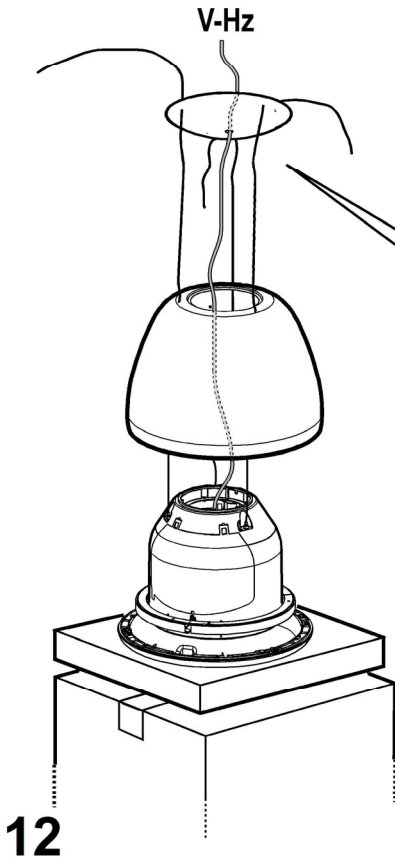
9.6

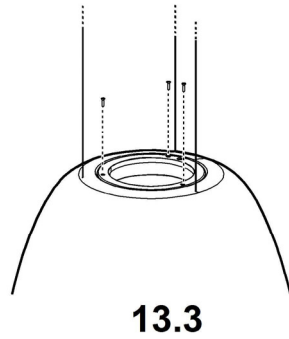
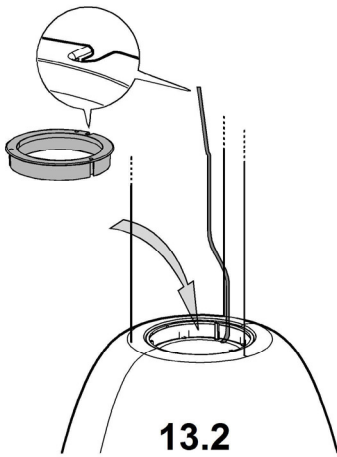
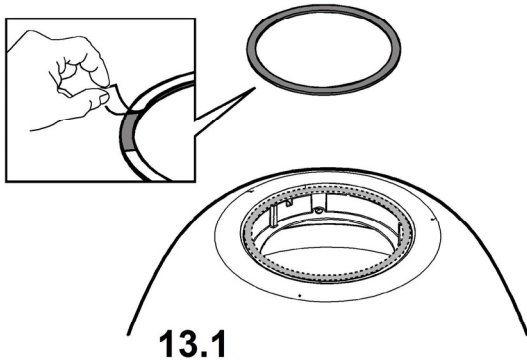
10





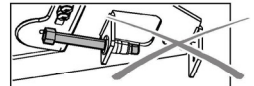
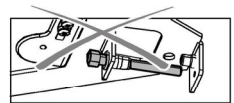
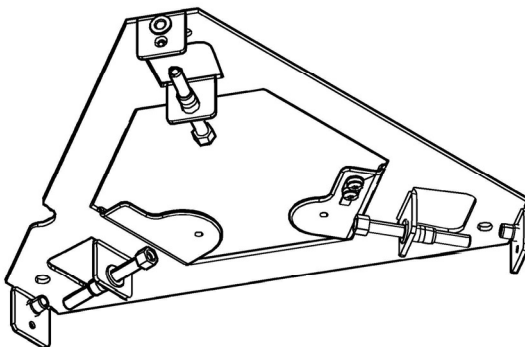
11

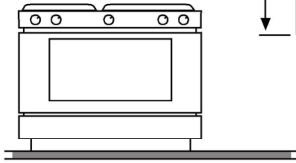
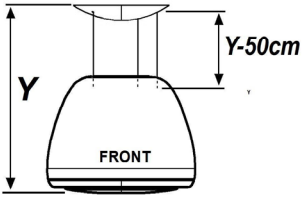




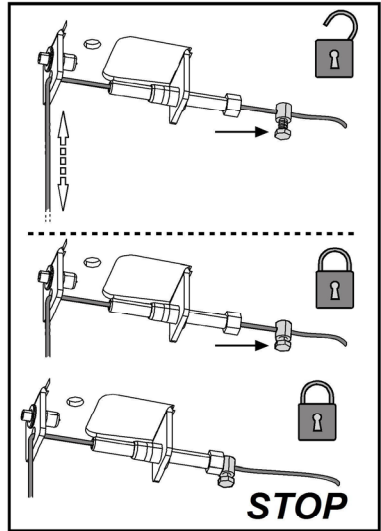
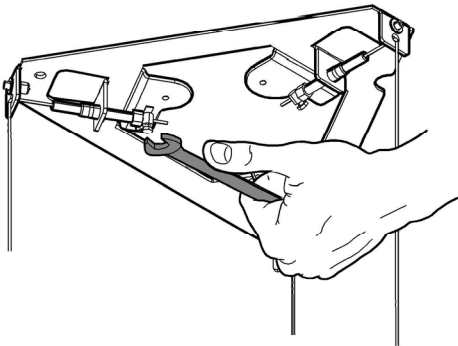
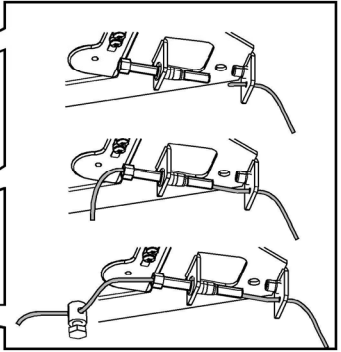
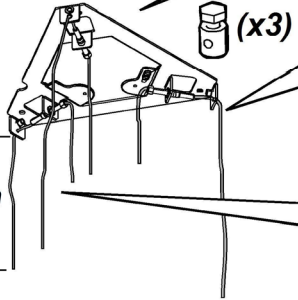
13

13.3

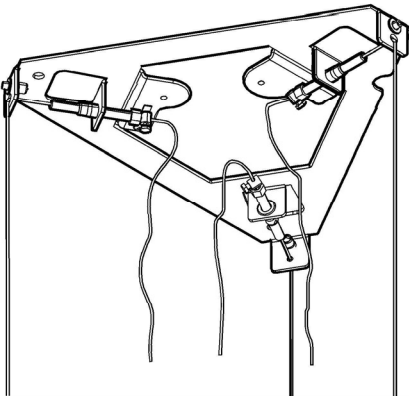


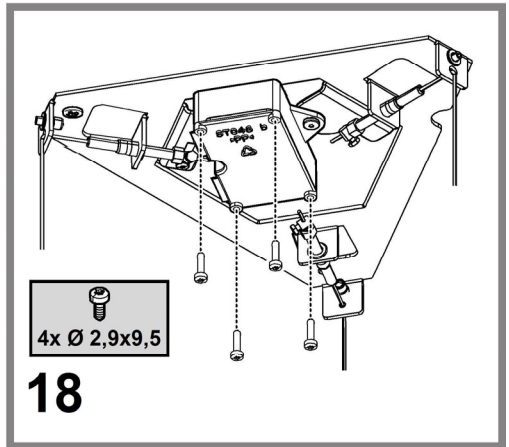
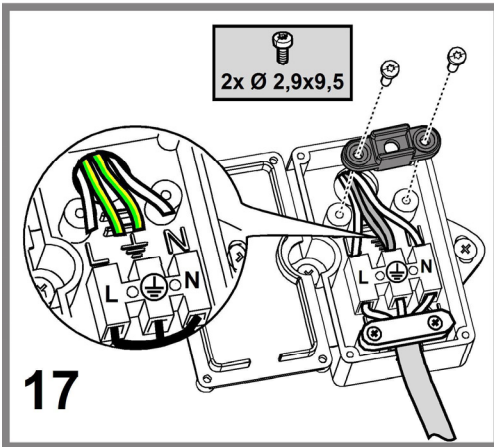
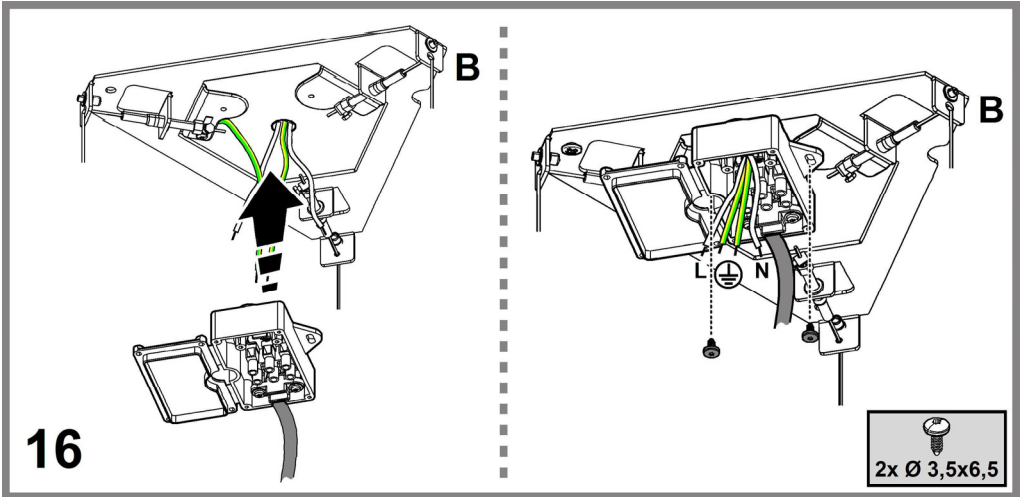


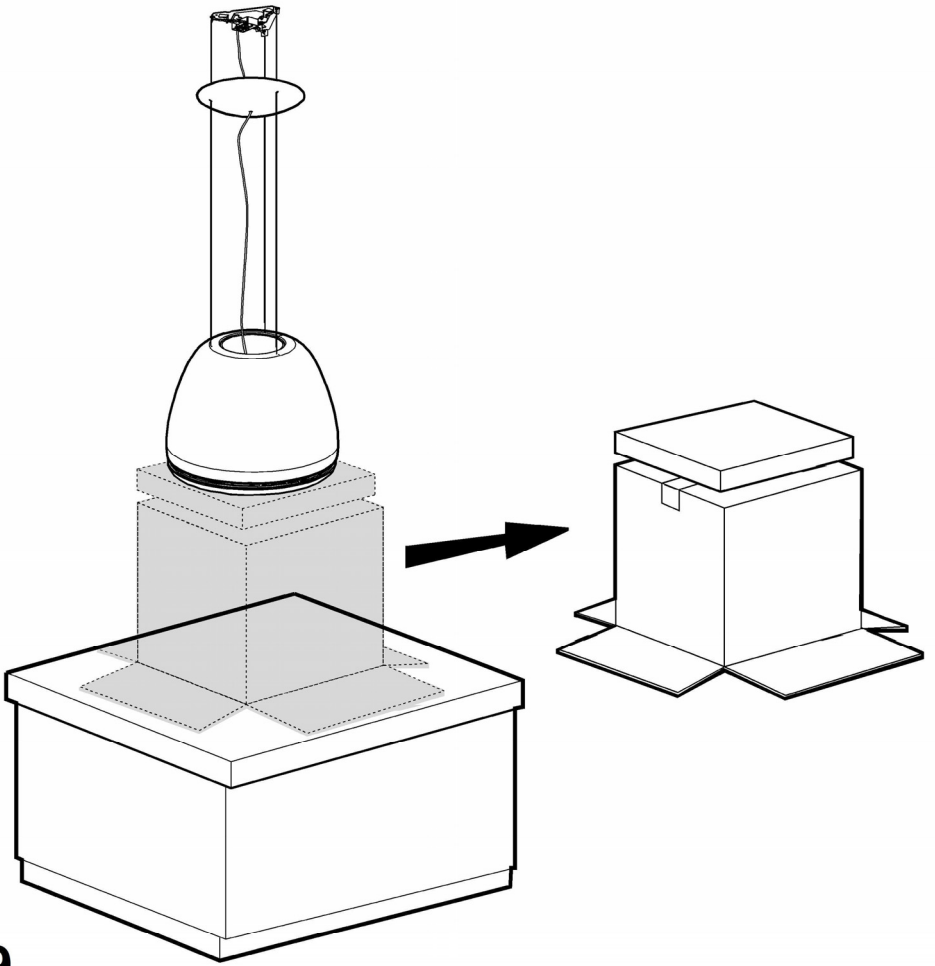
Y-50cm



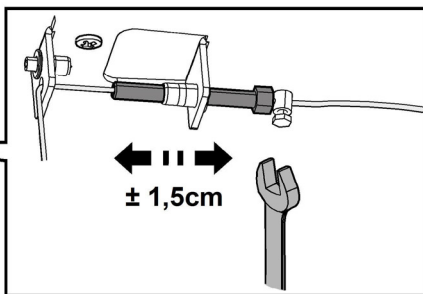
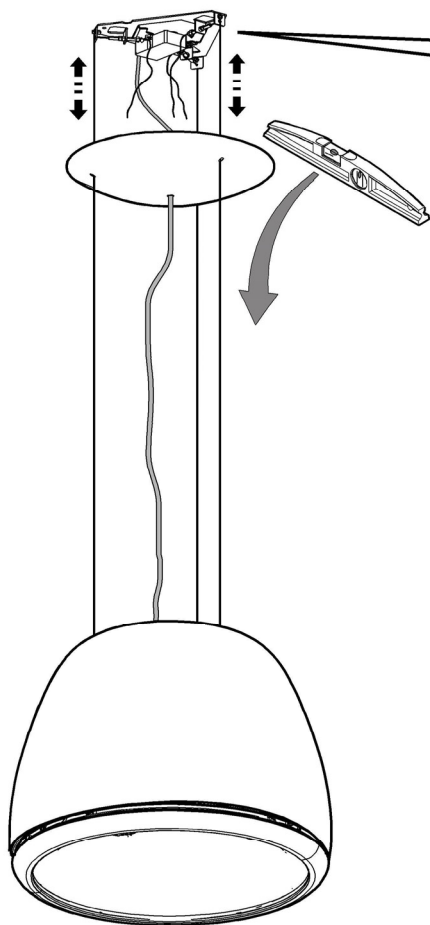
15



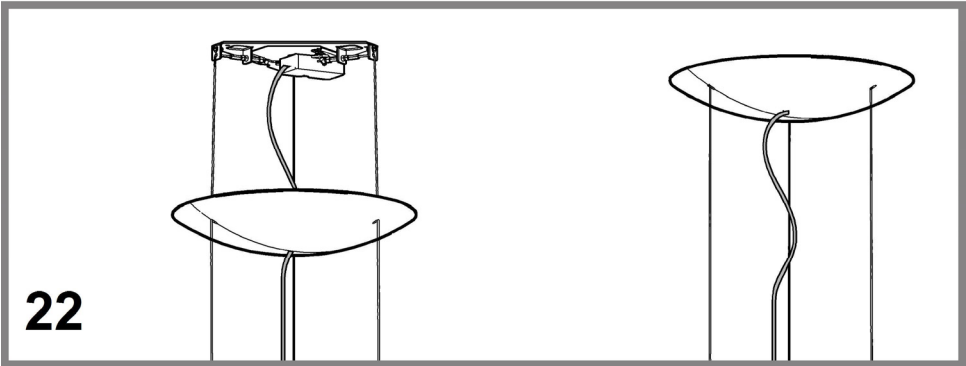
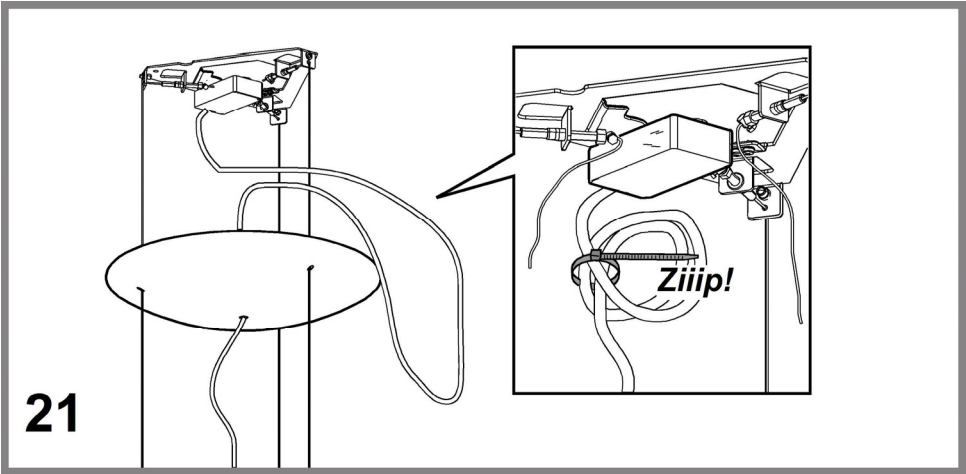


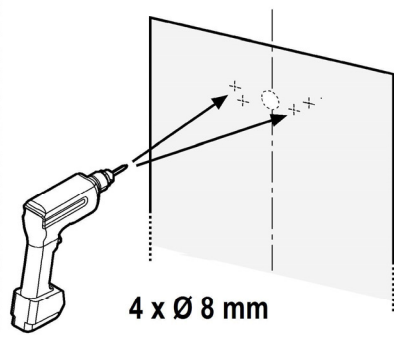
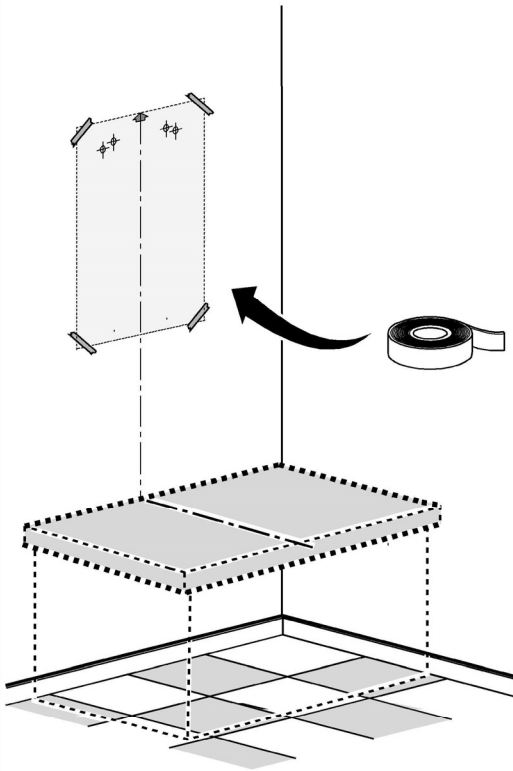


19

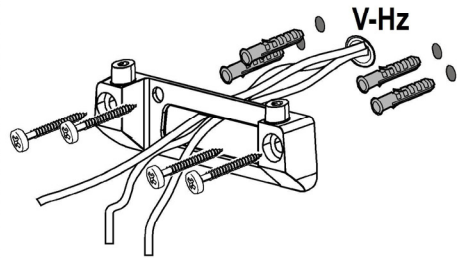


20

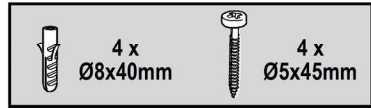




4 x Ø 8 mm



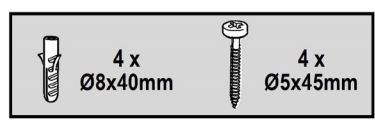
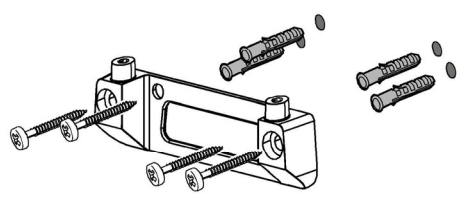
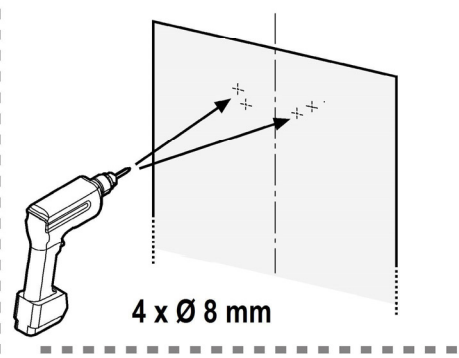
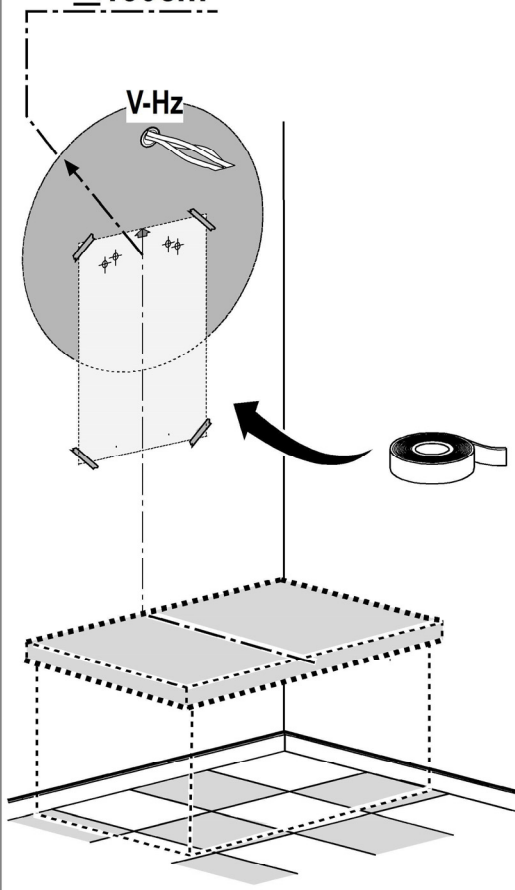
V-Hz



23a

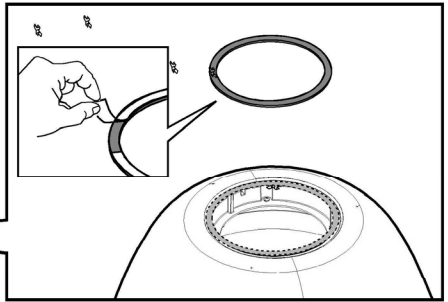
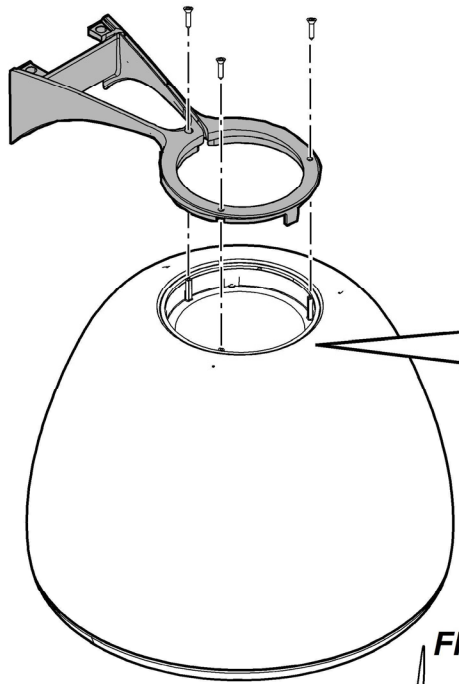
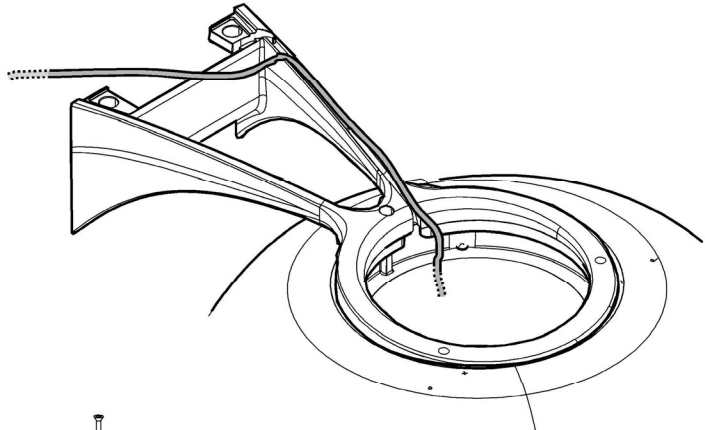


≤150cm

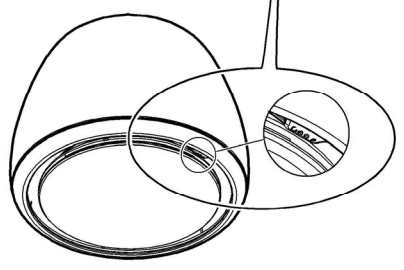


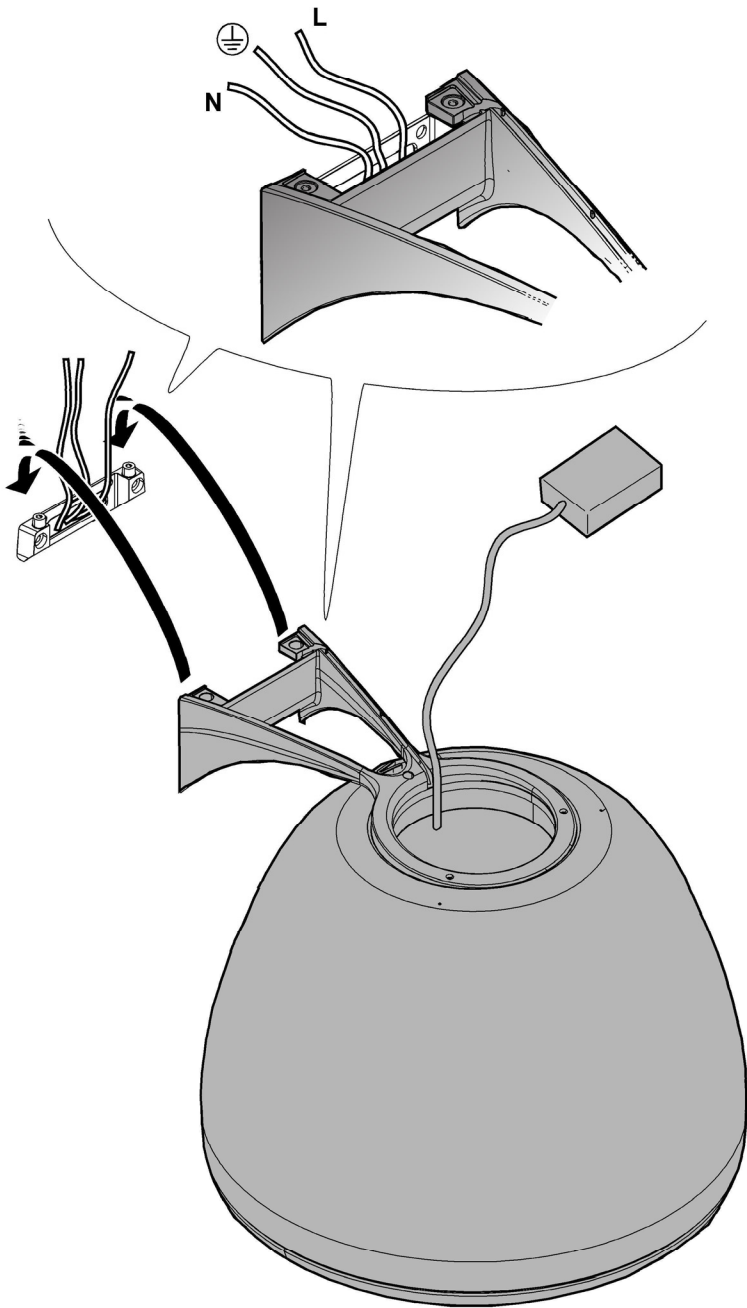
23b



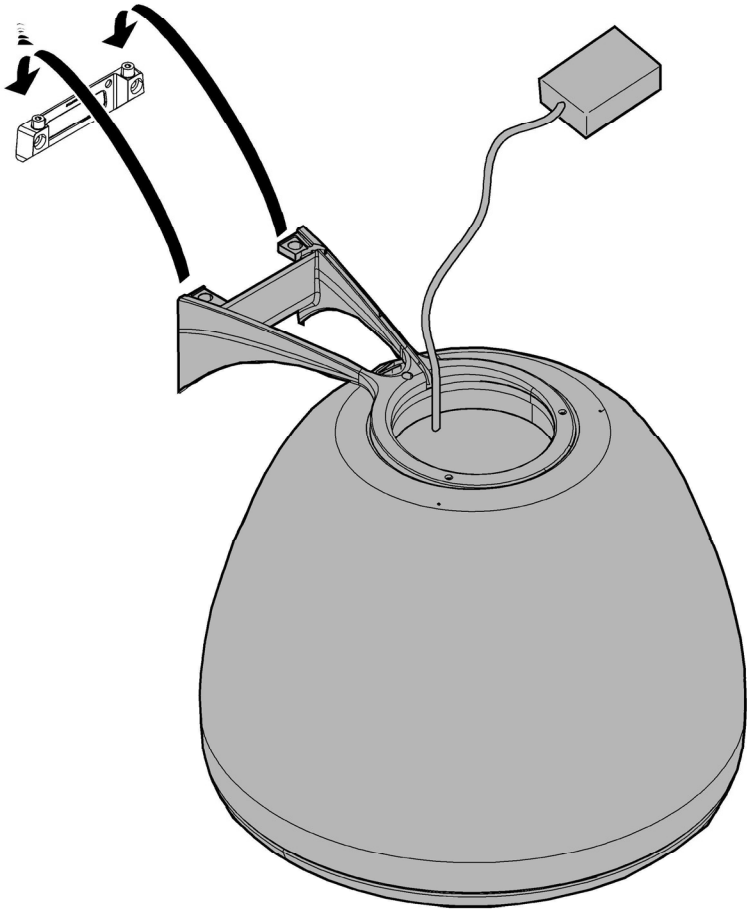


FRONT

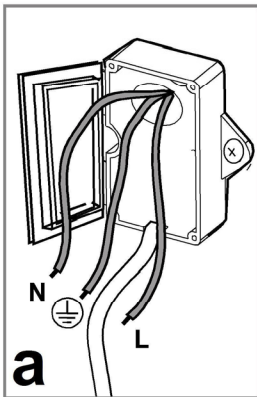




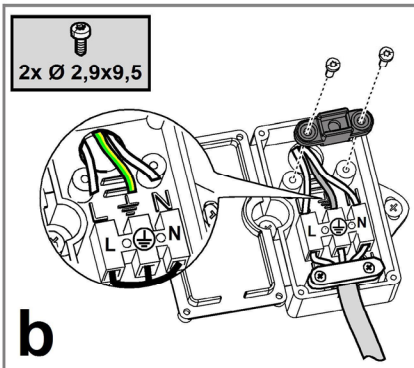
25a



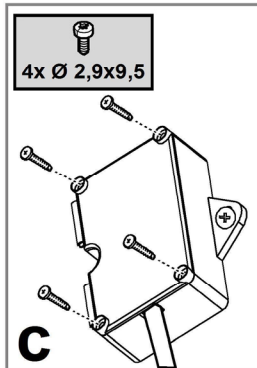
25b



a

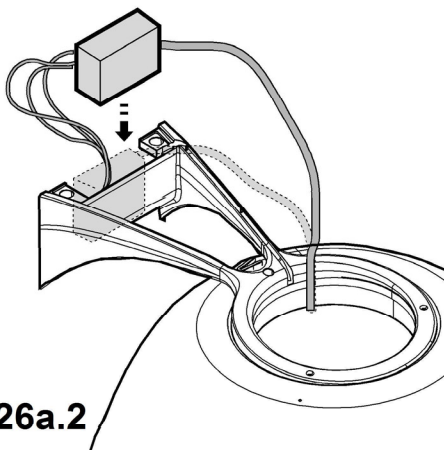


b

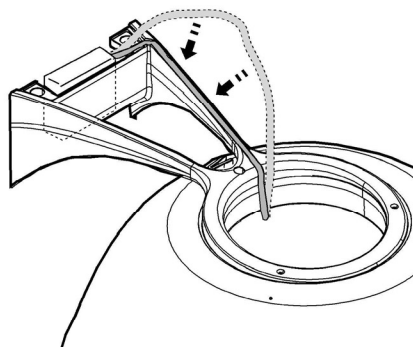


c

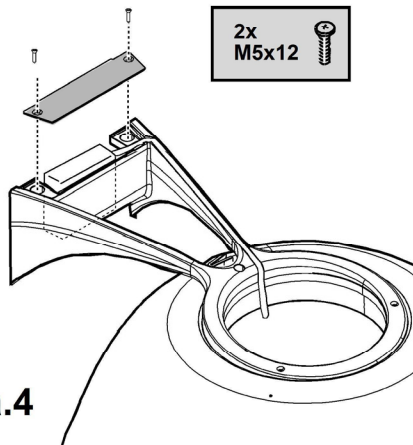
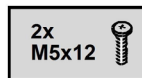
26a.1



26a.2

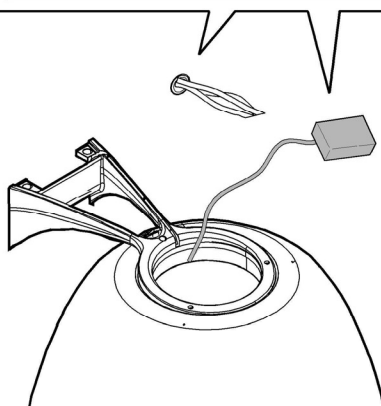
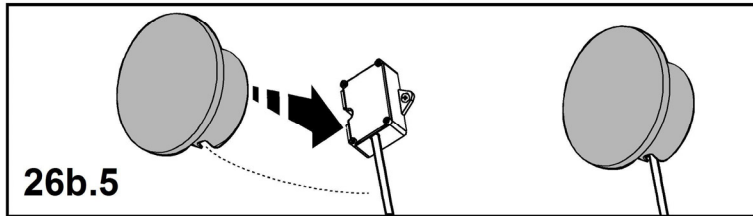
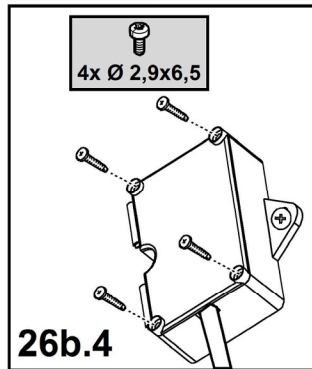
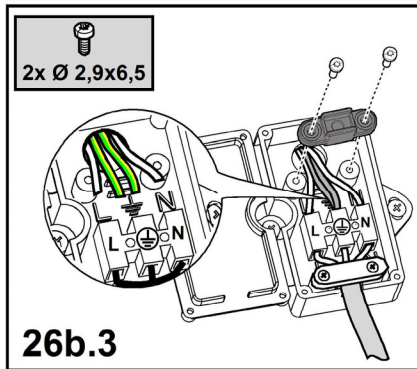
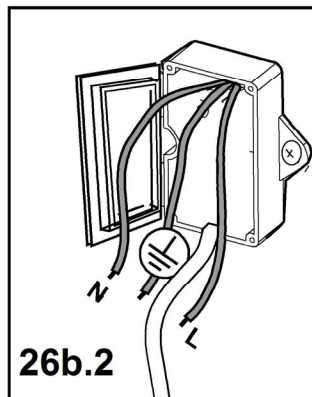
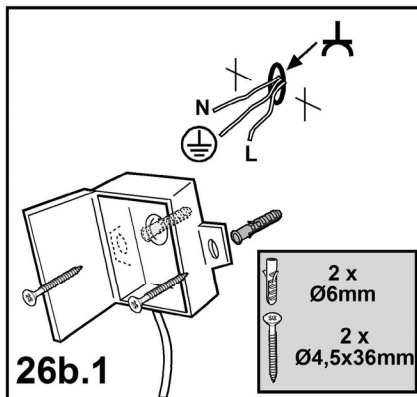


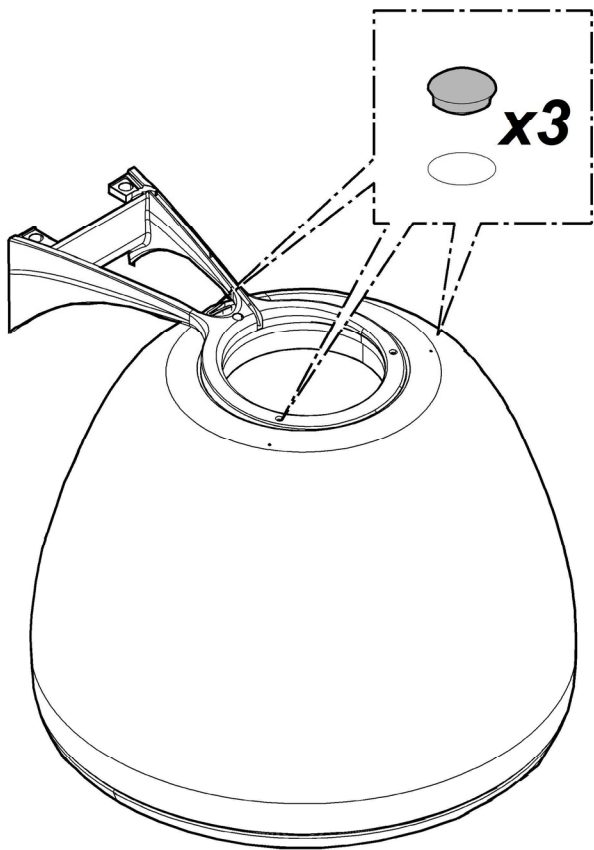
26a.3



26a.4

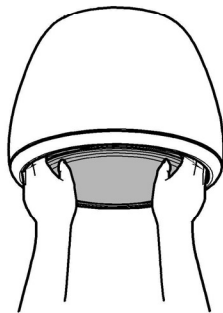
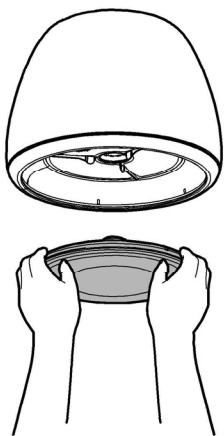
26a



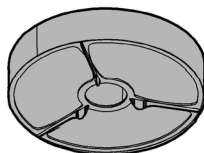
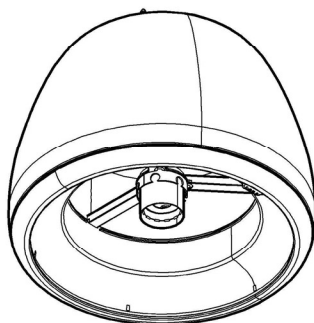
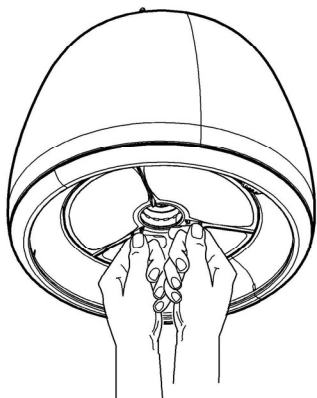
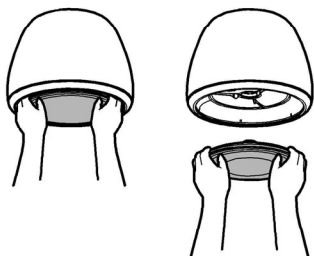


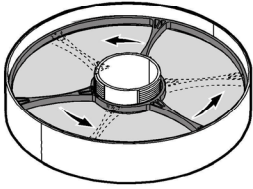
27

28

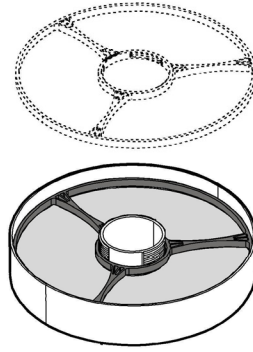


29

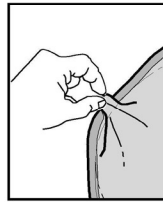
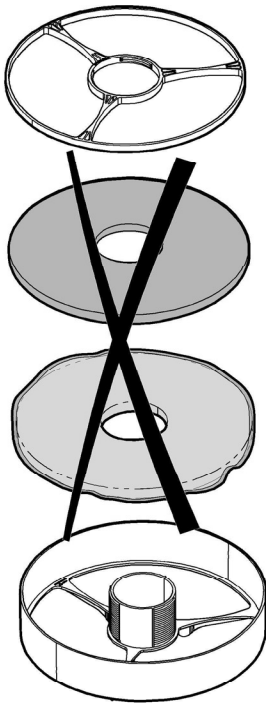
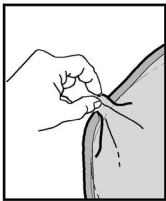




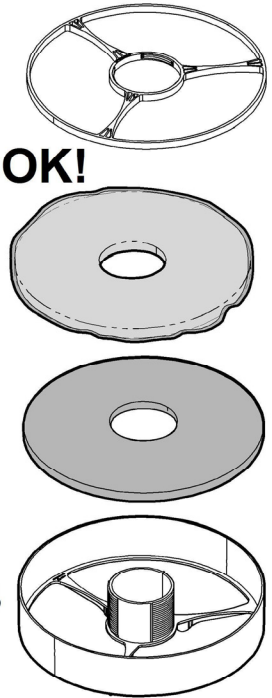
30.1



30.2



OK!



30.3

30

Przy przeprowadzaniu instalacji urządzenia należy postępować według wskazówek podanych w niniejszej instrukcji. Producent uchylił się od wszelkiej odpowiedzialności za uszkodzenia wynikłe na skutek instalacji niezgodnej z informacjami podanymi w niniejszej instrukcji. Okap służy do zasysania oparów kuchennych i jest przeznaczony wyłącznie do użytku domowego.

! Należy zachować instrukcję obsługi aby móc z niej skorzystać w każdej chwili. W przypadku sprzedaży urządzenia lub przeprowadzki, należy upewnić się, że dołączono do niego instrukcję obsługi.

! Uważnie zapoznać się z treścią instrukcji obsługi, która dostarcza dokładne informacje dotyczące instalacji, użytkowania i pielęgnacji urządzenia..

! Nie dokonywać zmian elektrycznych czy mechanicznych w urządzeniu lub na przewodach odprowadzających.

! Przed przystąpieniem do montażu urządzenia należy sprawdzić czy któraś z jego części składowych nie jest uszkodzona. Jeśli tak, należy skontaktować się ze sprzedawcą i zaprzestać kontynuowania instalacji.

Uwaga: Elementy oznaczone symbolem "(*)" wchodzi wyłącznie w skład wybranych modeli, w pozostałych przypadkach powinny być zakupione osobno.

Ostrzeżenia

Przed każdym rozpoczęciem czyszczenia lub konserwacji należy odłączyć okap od zasilania elektrycznego poprzez wyciągnięcie wtyczki lub odłączenie głównego bezpiecznika pomieszczenia.

W trakcie wykonywania wszystkich prac instalacyjnych i konserwacyjnych należy używać rękawice robocze.

Urządzenie może być używane przez dzieci w wieku nie niższym niż 8 lat oraz osoby o ograniczonej zdolności fizycznej, czuciowej lub psychicznej lub pozbawione doświadczenia czy niezbędnej wiedzy, pod warunkiem, że pozostaną pod nadzorem lub zostaną poinstruowane o bezpiecznym używaniu urządzenia i zrozumieją niebezpieczeństwa z nim związane. Dzieci powinny być pilnowane, aby nie

bawiły się urządzeniem.

Czyszczenie i konserwacja nie może być wykonywana przez dzieci pozostawione bez opieki.

Pomieszczenie, w którym zainstalowany jest okap powinno posiadać odpowiednią wentylację, kiedy jest on używany jednocześnie z innymi urządzeniami zasilanymi gazem lub innymi paliwami.

Okap należy często czyścić zarówno wewnątrz jak i zewnątrz (PRZYNAJMNIEJ RAZ W MIESIĄCU), należy przy tym przestrzegać wskazówek zapisanych w niniejszej instrukcji.

Nieprzestrzeganie zasad czyszczenia okapu oraz wymiany i czyszczenia filtrów powoduje ryzyko pożarów.

Jest surowo zabronione przygotowywanie posiłków z płomieniem pod okapem.

Używanie wolnego płomienia jest szkodliwe dla filtrów i może spowodować pożary, dlatego należy tego unikać w każdym przypadku.

Smażenie musi być wykonywane pod kontrolą, aby uniknąć zapalenia się rozgrzanego oleju.

UWAGA: Kiedy powierzchnia do gotowania jest włączona dostępne części okapu mogą się rozgrzać.

Aby wymienić lampkę należy użyć wyłącznie ten rodzaj lampki, który został wskazany w rozdziale konserwacja/wymiana lampki w niniejszej instrukcji.

Uwaga! Nie podłączać urządzenia do sieci elektrycznej dopóki instalacja nie zostanie całkowicie zakończona.

Jeśli chodzi o normy techniczne i bezpieczeństwa, których należy przestrzegać podczas wydalania oparów należy rygorystycznie przestrzegać zasad przewidzianych w regulaminie właściwych organów lokalnych.

Zasysane powietrze nie może być przekazane do kanału używanego do wydalania oparów wytworzonych przez urządzenia spalania gazów lub innych paliw.

Nie należy używać ani pozostawiać okapu pozbawionego poprawnie zamontowanych lampek w związku z możliwością porażenia prądem.

Nigdy nie używać okapu bez poprawnie zamontowanej kratki!

Okap nie może być NIGDY używany, jako płaszczyna oparcia, o ile nie zostało to wyraźnie wskazane.

Należy używać do instalacji wyłącznie śrub mocujących


będących na wyposażeniu z produktem lub jeśli ich nie ma na wyposażeniu, zakupić właściwy rodzaj śrub. Używać śrub o odpowiedniej długości, które są opisane w Przewodniku do instalacji. W razie wątpliwości, skontaktować się z odnośnym autoryzowanym centrum obsługi lub z wykwalifikowanym personelem.

UWAGA! Niezainstalowanie śrub i urządzeń mocujących zgodnie z instrukcją może spowodować zagrożenia natury elektrycznej.

Niniejsze urządzenie posiada oznaczenia zgodnie z Dyrektywą Unijną 2012/19/EC w sprawie zużytego sprzętu elektrycznego i elektronicznego (WEEE).

Zapewniając prawidłowe złomowanie niniejszego urządzenia, przyczynią się Państwo do ograniczenia ryzyka wystąpienia negatywnego wpływu produktu na środowisko i zdrowie ludzi, które mogłoby zaistnieć w przypadku niewłaściwej utylizacji urządzenia.



Symbol  na urządzeniu lub opakowaniu oznacza, że tego produktu nie można traktować jak innych odpadów komunalnych. Należy oddać go do właściwego punktu zbiórki i recyklingu sprzętów elektrycznych i elektronicznych.

Właściwa utylizacja i złomowanie pomagają w eliminacji niekorzystnego wpływu złomowanych urządzeń na środowisko oraz zdrowie. Aby uzyskać szczegółowe dane dotyczące możliwości recyklingu niniejszego urządzenia, należy skontaktować się z lokalnym urzędem miasta, służbami oczyszczania miasta lub sklepem, w którym produkt został zakupiony.

Urządzenie zostało zaprojektowane, przetestowane i wyprodukowane zgodnie z następującymi warunkami:

- Bezpieczeństwo: EN/IEC 60335-1; EN/IEC 60335-2-31, EN/IEC 62233.
- Wydajność: EN/IEC 61591; ISO 5167-1; ISO 5167-3; ISO 5168; EN/IEC 60704-1; EN/IEC 60704-2-13; EN/IEC 60704-3; ISO 3741; EN 50564; IEC 62301.
- EMC: EN 55014-1; CISPR 14-1; EN 55014-2; CISPR 14-2; EN/IEC 61000-3-2; EN/IEC 61000-3-3.

Sugestie dotyczące prawidłowego użytkowania w celu zmniejszenia wpływu na środowisko:

Włączyć okap na minimalne obroty w momencie rozpoczęcia gotowania i zostawić go włączony przez kilka minut po zakończeniu gotowania. Zwiększać obroty jedynie w przypadku dużej ilości dymu i pary oraz używać wysokich obrotów tylko w ekstremalnych sytuacjach. W razie potrzeby wymienić filtr/filtry węglowe, aby utrzymać dobrą skuteczność redukcji zapachów. W razie konieczności wyczyścić filtr/filtry smaru, aby utrzymać dobrą wydajność filtra smaru. Używać maksymalnej średnicy systemu wentylacyjnego wskazanej w niniejszej instrukcji, w celu optymalizacji wydajności i minimalizacji hałasu.

Obsługa

Okap jest przeznaczony do pracy w systemie zamkniętym i pełni funkcję pochłaniacza zapachów.

Zapachy i opary są zasysane wewnątrz okapu, filtrowane i oczyszczane przy użyciu jednego lub więcej filtrów przeciwłuszczowych i jednego lub więcej filtrów węglowych, w które okap POWINIEN być wyposażony.

Możliwe jest zakupienie zestawu do czynności zasysania.

W tym przypadku filtr węglowy nie powinien być zainstalowany.

Poza tym używanie zestawu zasysania może wymagać zainstalowania okapu innego niż ten przedstawiony w tej instrukcji, w związku z tym przed rozpoczęciem instalowania okapu, należy zakupić zespół zasysania i zapoznać się z instrukcjami załączonymi do zestawu.

Instalacja okapu

Czynności montażowe zarówno mechaniczne jak i elektryczne powinny być wykonane przez wyspecjalizowany personel.

Minimalna odległość między powierzchnią, na której znajdują się naczynia na urządzeniu grzejnym a najniższą częścią okapu kuchennego powinna wynosić nie mniej niż 50cm w przypadku kuchenek elektrycznych i nie mniej niż 65cm w przypadku kuchenek gazowych lub typu mieszanego.

Jeżeli w instrukcji zainstalowania kuchni gazowej podana jest większa odległość, należy dostosować się do takich wskazań.



Podłączenie elektryczne

Napięcie sieci powinno odpowiadać napięciu wskazanemu na tabliczce znamionowej umieszczonej wewnątrz okapu.

Produkt jest przeznaczony do bezpośredniego podłączenia do sieci zasilania należy, zatem umieścić wyłącznik dwubiegunowy spełniający obowiązujące przepisy i który powinien zapewnić całkowite odłączenie od sieci w warunkach przeciążenia kategorii III, zgodnie z wymogami instalacyjnymi.

UWAGA! Detal B (listwa mocowania do sufitu), jest wyposażony w kabel (żółto-zielony), który należy podłączyć do uziomu domowej instalacji elektrycznej. Rys. 16-17



UWAGA! Należy zwrócić szczególną uwagę na pozycjonowanie kabla; nieprzebrnięcie tego zalecenia może spowodować poważne uszkodzenie urządzenia i/lub porażenie elektryczne użytkownika lub instalatora.

Uwaga! Wymiana kabla łączącego urządzenie z siecią powinna być wykonana przez personel autoryzowanego serwisu technicznego.

Instalacja okapu

Przed przystąpieniem do instalacji:

- Sprawdzić, czy wymiary zakupionego produktu są stosowne do wybranego miejsca montażu.
- Zdemontować filtr węglowy (*), jeżeli znajduje się na wyposażeniu (patrz odpowiedni rozdział). Filtr należy ponownie zamontować tylko wtedy, gdy okap będzie używany w wersji filtrującej.
- Sprawdzić, czy wewnątrz okapu nie pozostawiono (z powodów związanych z transportem) dodatkowego materiału dostarczanego wraz z urządzeniem (na przykład woreczków z wkrętami (*), karty gwarancyjnej (*) itp), ewentualnie wyjąć je i zachować.

Uwaga! Przed przyłączeniem okapu do sieci elektrycznej.

W przypadku posiadania płyty kuchennej firmy **Elica**:

Należy **jednocześnie** wykonać połączenie elektryczne okapu i płyty kuchennej firmy **Elica** w celu umożliwienia połączenia układów logicznych pomiędzy okapem i płytą kuchenną firmy Elica (patrz także paragraf "Działanie - Regulacja parametrów Działania automatycznego-Kalibracja czujnika" i "Działanie-Regulacja parametrów Działania automatycznego –Połączenie układów logicznych pomiędzy okapem i płytą kuchenną firmy Elica").

Gdy **NIE** posiada się płyty kuchennej firmy **Elica**:

W tym przypadku po przyłączeniu okapu do sieci, będzie on próbował połączyć się z płytą kuchenną.

Odczekać aż okap ukończy próby połączenia się (około 5 minut), po czym przystąpić do dezaktywacji modułu elektronicznego połączenia w sposób następujący:

Na wyłączonym okapie jednocześnie wcisnąć na dłużej niż 10 s przyciski **T1** i **T2** (patrz rozdział Działanie), okap emituje początkowo krótki sygnał dźwiękowy (beep- po około 5 s), a następnie długi sygnał dźwiękowy (beeeep), informując o pomyślnej dezaktywacji (LED **L1** świeci się na czerwono przez kilka sekund).

Reaktywacja modułu połączenia pomiędzy okapem a płytą kuchenną firmy Elica: Na wyłączonym okapie jednocześnie wcisnąć na dłużej niż 10 s przyciski **T1** i **T2** (patrz rozdział Działanie), okap emituje początkowo krótki sygnał dźwiękowy (beep- po około 5 s), a następnie długi sygnał dźwiękowy (beeeep), informując o pomyślnej aktywacji (LED **L1** świeci się na czerwono przez kilka sekund).

Ten typ okapu musi być zamontowany do sufitu.

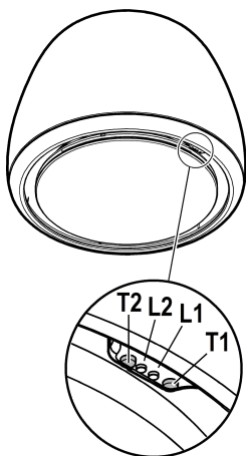
Urządzenie jest ciężkie. Przenoszenie i instalacja okapu powinny być wykonywane przez co najmniej dwie osoby.

Okap jest zaopatrzony w kołki mocujące odpowiednie do większości ścian i sufitów. Konieczne jest jednak zasięgnięcie porady wykwalifikowanego technika, aby upewnić się co do odpowiedniości materiałów w zależności od typu ściany lub sufitu. Ściana lub sufit muszą być odpowiednio mocne, aby utrzymać ciężar okapu.

Działanie okapu

Okap posiada system sterowania znajdujący się na okapie oraz może być on sterowany pilotem (dostarczany tylko z niektórymi modelami)

Panel sterowania okapem



- T1.** Przycisk sterowania prędkością (mocą) zasysania.
Naciskać aż do wybrania żądanej prędkości między:
Prędkość **OFF** – LED **L1**: wyłączony
Prędkość **1** (zasysanie niskie) – LED **L1**: światło **zielone**
LED L2 miga na zielono, jeśli włączone jest wyłączenie okapu z opóźnieniem (tylko pilotem).
Prędkość **2** (zasysanie średnie) – LED **L1**: światło **żółte**
LED L2 miga na żółto, jeśli włączone jest wyłączenie okapu z opóźnieniem (tylko pilotem).
Prędkość **3** (zasysanie wysokie) – LED **L1**: światło **błękitne**
LED L2 miga na błękitno, jeśli włączone jest wyłączenie okapu z opóźnieniem (tylko pilotem).
Prędkość **4** (zasysanie intensywne) – LED **L1**: **błękitny przycisk**
Uwaga 1: Prędkość **4** ma ograniczony czas trwania 5 min, po upływie którego okap automatycznie przechodzi do prędkości **2**.
- T2.** Przycisk sterowania oświetleniem (oświetlenie nad płytą kuchenną - światło łagodne)
Krótko przycisnąć, aby oświetlić płytę kuchenną
Przycisnąć i dłużej przytrzymać, aby oświetlić łagodnie.
Uwaga: Oświetlenie łagodne dostępne jest tylko w niektórych modelach.

Sygnal nasycenia filtra wytapującego tłuszcz - Led L1: światło czerwone

Sygnal widoczny jest przez około minutę po wyłączeniu okapu.

Kiedy pojawia się ten sygnal **należy wykonać** konserwację filtra do wychwytywania tłuszczu.

Sygnal nasycenia filtra z węglem aktywnym - Led L1: światło czerwone migające

Sygnal widoczny jest przez około minutę po wyłączeniu okapu.

Kiedy pojawia się ten sygnal **należy wykonać** konserwację filtra węglowego.

Aktywacja/Dezaktywacja sygnalu nasycenia filtra z węglem aktywnym:

Ten sygnal jest zazwyczaj aktywny, aby go dezaktywować:

przy wyłączonym okapie jednocześnie wcisnąć przyciski **T1** i **T2** i przytrzymać do usłyszenia sygnalu dźwiękowego (beep).

Puścić obydwa przyciski i ponownie na krótko wcisnąć te same **T1** i **T2**.

LED **L1** zaświeca się na pomarańczowo światłem ciągłym (sygnal aktywny), a następnie zaczyna migać (sygnal nieaktywny).

Powtórzyć operację, jeśli chce się ponownie uaktywnić sygnal, LED **L1** z czerwonej migającej (sygnal nieaktywny) zaczyna się świecić światłem ciągłym (sygnal aktywny).

Reset sygnalu nasycenia filtrów

Przy wyłączonym okapie jednocześnie wcisnąć przyciski **T1** i **T2** na przynajmniej 5 sekund, LED **L1** przestaje wskazywać nasycenie.

Powtórzyć operację w przypadku równoczesnej sygnalizacji obu filtrów.

Konfigurowanie pilota

Zakończone konfigurowanie pilota jest wskazywane przez obydwie świecące się LED świecące się kolejno różnymi kolorami.

Działanie automatyczne (czujnik), połączenie ze SNAP® oraz płytą kuchenną firmy Elica

Uwaga! Przed włączeniem działania automatycznego i przyłączeniem okapu do SNAP® i do płyty kuchennej firmy Elica zaleca się przystąpienie do "**Regulacji parametrów Działania automatycznego**" (patrz odpowiedni paragraf).

Uwaga: działanie automatyczne z płytą kuchenną jest możliwe tylko w przypadku użytkowania płyt kuchennych firmy Elica. W celu uzyskania dodatkowych informacji należy skontaktować się z oficjalnym dostawcą lub autoryzowanym centrum serwisowym.

Działanie automatyczne (czujnik)

Okap włączy się z najbardziej odpowiednią prędkością w zależności od oparów gotowania wykrytych przez czujnik, w który jest wyposażony okap.

Aby włączyć tę funkcję:

Należy krótko jednocześnie wcisnąć przyciski **T1** oraz **T2**, wówczas LED **L1** będzie migać wielokolorowo, natomiast LED **L2** zaświeci się na biało.

Działanie automatyczne okapu ze SNAP®

Uwaga: SNAP® jest pomocniczą jednostką zasysania mogącą funkcjonować razem z okapem. Aby uzyskać dodatkowe informacje, należy zapoznać się z instrukcją dostarczoną wraz ze SNAP®.

Aby włączyć tę funkcję:

Należy jednocześnie wcisnąć przyciski **T1** oraz **T2**, wówczas LED **L1** będzie migać wielokolorowo, natomiast LED **L2** zaświeci się na pomarańczowo.

Działanie automatyczne okapu z płytą kuchenną firmy Elica

Sposób pracy okapu będzie również zależał od użytkowania płyty kuchennej firmy Elica.

Aby włączyć tę funkcję:

Należy jednocześnie wcisnąć przyciski **T1** oraz **T2**, wówczas LED **L1** będzie migać wielokolorowo, natomiast LED **L2** zaświeci się na niebiesko.

Działanie automatyczne okapu ze SNAP® i płytą kuchenną firmy Elica

Aby włączyć tę opcję: Należy jednocześnie wcisnąć przyciski **T1** oraz **T2**, wówczas LED **L1** będzie migać wielokolorowo, natomiast LED **L2** zaświeci się na pomarańczowo.

Regulacja parametrów Działania automatycznego

Uwaga: Wszystkie, poniżej opisane działania kalibracji, selekcji, regulacji i połączenia układów logicznych są możliwe na **wyłączonym okapie (OFF)** i przewidują:

- Kalibrację okapu kuchennego (automatyczną lub ręczną).
- Wybór płyty kuchennej (gazowa, indukcyjna lub elektryczna)..
- Połączenie układów logicznych między okapem a płytą kuchenną (jeśli posiada się płytę kuchenną firmy Elica).
- Połączenie układów logicznych między okapem a SNAP® (jeśli posiada się SNAP®).

Kalibracja czujnika

Uwaga: Proces kalibracji trwa ok. 5 minut, LED **L1** oraz **L2** migają wówczas na biało.

Proces kalibracji jest niezbędny do prawidłowego działania czujnika, w który wyposażony jest okap kuchenny i może być przeprowadzony na poniższe sposoby:

Automatycznie:

za każdym razem, gdy okap zostaje podłączony do sieci elektrycznej (np.: przy pierwszej instalacji lub po przerwie w dostawie prądu).

Ręcznie:

Wykonuje się w przypadku niezadowolającego Działania automatycznego okapu i przeprowadza się, gdy w pomieszczeniu kuchennym utrzymują się normalne warunki otoczenia.

Wcisnąć i długo przytrzymać przycisk **T1**

Wybór płyty kuchennej (gazowa, indukcyjna lub elektryczna)

Wcisnąć i przytrzymać jednocześnie przyciski **T1** oraz **T2** aż do usłyszenia sygnału dźwiękowego (**beep**) następnie zwolnić przyciski, po czym (w ciągu ok. 5 sekund) ponownie wcisnąć jedynie przycisk **T2**, aby przejść do opcji wyboru płyty kuchennej.

Według schematu poniżej, wciskając kilkakrotnie przycisk **T2** można wybrać odpowiednią płytę kuchenną:

LED 2 świeci na pomarańczowo: płyta kuchenna na gaz

LED 2 świeci na niebiesko: płyta kuchenna indukcyjna

LED 2 świeci na biało: płyta kuchenna elektryczna

Wybrany przycisk pozostaje podświetlony, wskazując dokonany wybór; po 10 sekundach przycisk krótko zamiga, co oznacza, że dokonany wybór został zaakceptowany.

Połączenie układów logicznych pomiędzy okapem i płytą kuchenną (w przypadku posiadania płyty kuchennej firmy Elica).

- a. Przyłączyć jednocześnie okap i płytę kuchenną firmy Elica.
- b. Okap emituje 2 przerywane sygnały dźwiękowe (beep), aby wskazać, że jest w stanie odbierać sygnał połączenia z płytą kuchenną firmy Elica.
- c. Próby połączenia się z płytą kuchenną firmy Elica trwają 5 minut i w tym czasie okap emituje kolejno 3 sygnały dźwiękowe (beep), aby wskazać, że udało się połączyć z płytą kuchenną firmy Elica.
- d. Należy sprawdzić, czy połączenie z płytą kuchenną firmy Elica powiodło się: patrz paragraf "**Działanie automatyczne okapu z płytą kuchenną**".

W przypadku, gdy nie udało się uzyskać połączenia układów logicznych między okapem i płytą kuchenną firmy Elica, należy postępować według poniższej instrukcji:

Rozłączyć, a następnie podłączyć okap do sieci elektrycznej przynajmniej 5 razy w ciągu 30 sekund.

Powtórzć czynności **a-b-c-d** opisane powyżej.

Połączenie układów logicznych pomiędzy okapem i SNAP® (w przypadku posiadania SNAP®).

Połączenie okapu ze SNAP® zachodzi automatycznie. Nie jest wymagane wprowadzanie żadnych ustawień.

Pilot

Uwaga! Niektóre funkcje tego pilota można włączyć tylko z niektórymi modelami okapu.

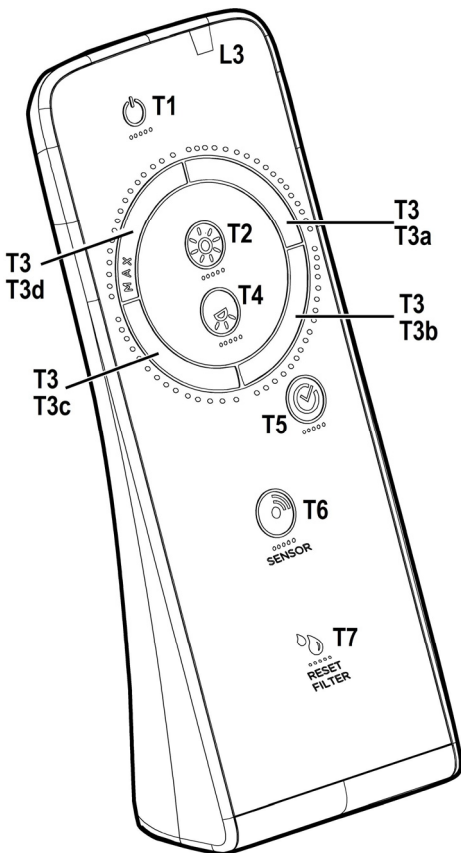
Konfigurowanie pilota:

Długo przycisnąć **T2 + T5** w ciągu pierwszej minuty działania okapu. Zakończone przyłączenie będzie widoczne na okapie.

Opis funkcji pilota

- T1. Przycisk OFF
- T2. Przycisk ON/OFF i regulacja intensywności światła łagodnego
- T3. Przycisk sterowania prędkością (mocą) zasysania:
- T4. Przycisk ON/OFF światła płyty kuchennej
- T5. Przycisk ON/OFF opóźnienie wyłączenia okapu
- T6. Przycisk ON/OFF czujnik.
- T7. Przycisk resetu sygnału nasycenia filtra.
- L3. Led kontrolki działania pilota

Uwaga: dotknąć przycisków, lekko naciskając, aby wybrać dostępne funkcje.



- T1. Przycisk OFF
Nacisnąć, aby wyłączyć okap
- T2. Przycisk ON/OFF i regulacja intensywności światła łagodnego
Krótko nacisnąć, celem włączenia lub wyłączenia światła łagodnego
Dłużej przycisnąć, aby uregulować jego intensywność.
Uwaga: Oświetlenie łagodne dostępne jest tylko w niektórych modelach.
- T3. Przycisk sterowania prędkością (mocą) zasysania
Dotknąć przycisku, wychodząc z jakiegokolwiek pozycji, wykonując ruch okrężny zgodnie z ruchem wskazówek zegara lub w kierunku przeciwnym, aby zwiększyć lub zmniejszyć prędkość zasysania.
Przycisk podzielony jest na sektory, można wybrać żądaną prędkość naciskając bezpośrednio na stosowny sektor, w sposób następujący:
T3a: Prędkość 1 (zasysanie niskie)
T3b: Prędkość 2 (zasysanie średnie)
T3c: Prędkość 3 (zasysanie wysokie)
T3d: Prędkość 4 (zasysanie intensywne)
- T4. Przycisk ON/OFF światła płyty kuchennej
Nacisnąć, aby włączyć lub wyłączyć oświetlenie płyty kuchennej.
- T5. Przycisk ON/OFF opóźnienie wyłączenia okapu
Nacisnąć, celem zaprogramowania opóźnionego wyłączenia okapu, w zależności od prędkości (mocy) zasysania aktywnej w danym momencie:
Prędkość 1 (zasysanie niskie) 20 minut
Prędkość 2 (zasysanie średnie) 15 minut
Prędkość 3 (zasysanie wysokie) 10 minut
- T6. Przycisk ON/OFF czujnik.
Dłużej przycisnąć celem aktywacji/dezaktywacji trybu z czujnikiem, który przewiduje automatyczne zarządzanie zasysaniem.
Uwaga: Czujnik dostępny jest tylko w niektórych modelach.
- T7. Przycisk resetu sygnału nasycenia filtra.

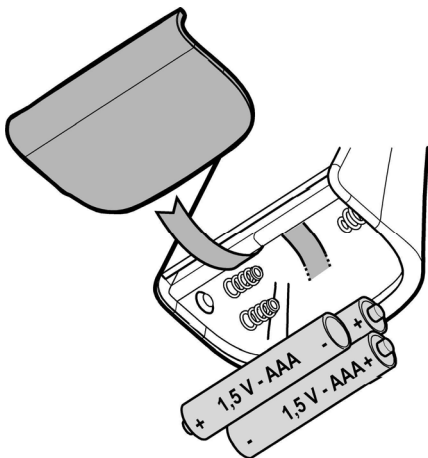
Dbanie o pilota

Czyszczenie pilota:

Czyścić zdalny sterownik przy użyciu miękkiej szmatki i łagodnego środka czyszczącego niezawierającego substancji ściernych.

Wymiana baterii:

- Otworzyć komorę baterii.
- Wymienić zużyte baterie 3 nowymi o mocy 1,5 V typu AAA.
- Wprowadzając nową baterię, należy przestrzegać biegunów wskazanych na komorze baterii.
- Zamknąć wieko.



Likwidacja baterii

Likwidacja baterii powinna być wykonana zgodnie ze wszystkimi normami i przepisami krajowymi. Zużyte baterie nie powinny być usuwane razem z innymi, zwykłymi odpadami.

Likwidacja baterii powinna być wykonana w sposób bezpieczny.

W celu uzyskania szczegółowych informacji dotyczących ochrony środowiska, recyklingu i usuwania baterii należy skontaktować się z biurem ds. selektywnej zbiórki odpadów.

Konserwacja

Czyszczenie okapu

Do czyszczenia używać **WYŁĄCZNIE** szmatki nawilżonej płynnymi neutralnymi środkami czyszczącymi. **DO CZYSZCZENIA NIE NALEŻY UŻYWAĆ NARZĘDZI ANI PRZYRZĄDÓW!** Unikać stosowania produktów zawierających środki ściernie. **NIE STOSOWAĆ ALKOHOLU!**

Filtr przeciw tłuszczowy

Rys. 28-29-30

Zatrzymuje cząstki tłuszczu pochodzące z gotowania.

Należy go czyścić przynajmniej raz w miesiącu (lub gdy system wskazujący nasycenie filtrów – jeśli przewidziany w posiadanym modelu – wskazuje taką konieczność) z użyciem nieagresywnych środków myjących, w zmywarkach z niską temperaturą i krótkim cyklem. (Tmax: 70°C)

Po umyciu w zmywarce, metalowe części mogą stracić kolor.

Filtr należy suszyć w piekarniku w temperaturze maks. 100°C przez jedną godzinę. Jeśli filtr jest jeszcze wilgotny, powtórzycie operację. Filtr należy wymieniać przynajmniej co 2 lata.

Uwaga! Po wykonaniu konserwacji filtra, zainstalować w stosownym pojemniku **NAJPIERW** filtr wychwytyjący tłuszcz, **A NASTĘPNIE** filtr z węglem aktywnym. Ten ostatni rozpoznawany jest zamknięciem wewnątrz siateczki.

Sprawdzić czy, po umiejscowieniu pojemnika, widoczny jest tylko filtr wylapujący tłuszcz.

Filtr na węgiel (tylko dla wersji filtrującej)

Rys. 28-29-30

Zatrzymuje przykre zapachy pochodzące z gotowania.

Uwaga! Filtr z węglem aktywnym rozpoznawany jest jego zamknięciem w stosownej siateczce. Wykonać czynności demontażu, konserwacji i czyszczenia filtra, obchodząc się z nim bardzo ostrożnie i nie uszkadzając lub otwierając siateczki.

Filtr węglowy może być myty co dwa miesiące (lub, gdy system odczytujący nasycenie filtra wskaże taką konieczność – jeżeli taki system wchodzi w stan wyposażenia posiadanego okapu) ciepłą wodą z dodatkiem odpowiednich detergentów lub w zmywarce w temperaturze 65°C (w przypadku mycia w zmywarce wykonać pełny cykl mycia zmywarki bez naczyń wewnątrz).

Usunąć nadmiar wody, zwracając uwagę, aby nie uszkodzić filtra, a następnie umieścić filtr w piekarniku na 10 minut w temperaturze 100°C celem całkowitego wysuszenia.

Filtr należy wymieniać co 3 lata lub w przypadku stwierdzenia uszkodzenia materiału.

Uwaga! Po wykonaniu konserwacji filtra, zainstalować w stosownym pojemniku **NAJPIERW** filtr wychwytyjący tłuszcz, **A NASTĘPNIE** filtr z węglem aktywnym. Ten ostatni rozpoznawany jest zamknięciem wewnątrz siateczki.

Sprawdzić czy, po umiejscowieniu pojemnika, widoczny jest tylko filtr wylapujący tłuszcz.

Wymiana lampek

Rys. 29

Okap zaopatrzony jest w system oświetlenia, który bazuje się na technologii LED.

LED gwarantują optymalne oświetlenie, trwałość 10 razy większą od lamp tradycyjnych i pozwalają zaoszczędzić 90% energii elektrycznej.

W celu zakupienia led do wymiany, należy zwrócić się do serwisu technicznego.

Výrobce odmítá převzít jakoukoliv odpovědnost za případné závady, škody nebo vznícení digestoře, které byly způsobeny nedodržáním těchto předpisů. Digestoř je projektována pro odsávání dýmů a par při vaření a je určena pouze k domácím účelům.

! Je důležité uchovat si tuto příručku, abyste ji mohli konzultovat v jakémkoliv okamžiku. V případě prodeje, postoupení či stěhování si zajistěte, aby zůstala společně s přístrojem.

! Přečtete si pozorně návod: obsahuje důležité informace o instalaci, užití a bezpečnosti.

! Neměňte elektrickou či mechanickou úpravu výrobku anebo vývodního zařízení.

! Před instalací zařízení zkontrolujte, zda některá ze součástí není poškozena. V opačném případě kontaktujte prodejce a nepokračujte v instalaci.

Poznámka: detaily označené symbolem "(*)" jsou volitelné doplňky, dodávané pouze pro některé modely nebo součástky, které je nutné dokoupit.

Výměna žárovek

Před jakýmkoli čištěním či údržbou odpojte digestoř z elektrické sítě odpojením ze zásuvky nebo vypnutím hlavního domovního vypínače.

Při jakýchkoli úkonech spojených s instalací či údržbou používejte ochranné rukavice.

Tento přístroj mohou používat děti starší 8 let a osoby se sníženými tělesnými, smyslovými či duševními schopnostmi nebo osoby bez patřičných zkušeností a znalostí, pouze pokud jsou pod neustálým dozorem nebo byly poučeny o bezpečném použití výrobku a jsou si vědomy rizik spojených s jeho použitím.

Je nutné se ujistit, zda si děti nehrají se zařízením.

Čištění a údržba nesmí být prováděna dětmi bez dozoru.

Místnost musí být dostatečně větraná, pokud je digestoř používána společně s jinými spalovacími zařízeními na plyn či

jiná paliva.

Vnitřní a vnější části digestoře musí být často čištěny (NEJMÉNĚ JEDNOU ZA MĚSÍC), za dodržení výslovných pokynů uvedených v pokynech pro údržbu uvedených v tomto návodu.

Při nedodržení pokynů pro čištění digestoře a výměnu a čištění filtrů hrozí nebezpečí požáru.

Je přísně zakázáno připravovat pod digestoří pokrmy na ohni.

Použití otevřeného ohně může poškodit filtry a způsobit požáry, proto oheň nesmí být nikdy používán.

Zvýšenou pozornost je nutné věnovat smažení, protože přehřátý olej by se mohl vznítit.

POZOR: Pokud je varná deska v provozu, přístupné části digestoře se mohou stát velmi teplými.

Při výměně žárovky používejte pouze typ žárovky uvedený v tomto návodu, v části věnované údržbě/výměně žárovek.

Pozor! Nepřipojujte přístroj k elektrické síti, dokud instalace nebude zcela ukončena.

Co se týče technických a bezpečnostních opatření pro odvod kouře, postupujte přesně podle předpisů příslušných místních orgánů.

Odsávaný vzduch musí být odváděn do potrubí používaného pro odtah kouřů vznikajících při použití spalovacích zařízení na plyn či jiná paliva.

Nepoužívejte a nenechávejte digestoř bez správně instalovaných žárovek, jelikož hrozí nebezpečí úrazu elektrickým proudem.

Nikdy nepoužívejte digestoř bez správně namontované mřížky!


Digestoř nesmí být NIKDY používána jako opěrná plocha, pokud pro tento účel není výslovně určena.

Při instalaci používejte pouze úchytné šrouby dodané z výrobkem. Pokud šrouby nejsou součástí vybavení, zakupte správný typ šroubů. Používejte šrouby se správnou délkou, podle pokynů v Návodu pro instalaci. V případě pochyb se obraťte na pověřený servis nebo se poraďte s odborným personálem.

POZOR! V případě chybějící instalace šroubů a úchytných prvků dle pokynů uvedených v tomto návodu může dojít k vzniku nebezpečí elektrické povahy.

Tento spotřebič je označený v souladu s evropskou směrnicí 2012/19/EC o likvidaci elektrického a elektronického zařízení (WEEE). Zajištěním správné likvidace tohoto výrobku pomůžete zabránit případným negativním důsledkům na životní prostředí a lidské zdraví, ke kterým by nevhodnou likvidací tohoto výrobku mohlo dojít.



Symbol  na výrobku nebo na dokumentech přiložených k výrobku udává, že tento spotřebič nepatří do domácího odpadu. Spotřebič je nutné odvézt do sběrného místa pro recyklaci elektrického a elektronického zařízení.

Likvidace musí být provedena v souladu s místními předpisy o ochraně životního prostředí, které se týkají likvidace odpadu. Podrobnější informace o zpracování, rekuperaci a recyklaci tohoto výrobku zjistíte u příslušného místního úřadu, služby pro likvidaci domovního odpadu nebo v obchodě, kde jste výrobek zakoupili.

Přístroj byl navržen, testován a vyroben v souladu s:

- Bezpečnost: EN/IEC 60335-1; EN/IEC 60335-2-31, EN/IEC 62233.
- Výkonost: EN/IEC 61591; ISO 5167-1; ISO 5167-3; ISO 5168; EN/IEC 60704-1; EN/IEC 60704-2-13; EN/IEC 60704-3; ISO 3741; EN 50564; IEC 62301.
- EMC: EN 55014-1; CISPR 14-1; EN 55014-2; CISPR 14-2; EN/IEC 61000-3-2; EN/IEC 61000-3-3.

(Osobitý mezinárodní výbor pro rádiové rušení, pozn. překl)
Doporučení pro správné použití s cílem snížit dopad na životní prostředí:

Zapněte digestoř na minimální rychlost, když začnete s vařením a nechte ji běžet několik minut poté, co jste vaření ukončili. Zvyšte rychlost pouze v případě nadměrného množství kouře nebo páry a použijte podpomou rychlost (i) jenom v extrémních situacích. Vyměňte uhlíkový filtr (y), je-li to nutné pro udržování účinnosti snižování zápachu. Vyčistěte tukový filtr (y), je-li to nutné pro udržování jeho účinnosti. Použijte maximální průměr potrubního systému, jak je uvedeno v tomto návodu, pro optimalizaci účinnosti a minimalizaci hluku.

Použití

Digestoř je realizován tak, aby mohl být použit ve filtrující verzi s vnitřní výměnou vzduchu.

Dýmy a páry z vaření jsou odsávány do digestoře, filtrovány a čištěny filtrem/y proti mastnotám a filtrem/y s uhlíkem, které **MUSÍ BYT** součástí vybavení digestoře.

Důležité

Je možné zakoupit vybavení pro fungování v odsávací verzi.

V tomto případě filtr s uhlíkem nesmí být instalován.

Mimo to použití s vybavením v odsávací verzi by si mohlo vyžadovat odlišnou montáž digestoře od té, která byla ilustrována v této příručce a proto před zahájením montáže digestoře si zakažte vybavení pro fungování v odsávací verzi a konzultujte příložený návod.

Instalace

Jak elektrická tak mechanická montáž musí být provedena odborným personálem.

Minimální vzdálenost mezi podporou nádoby na varné ploše a nejnižší částí digestoře nesmí být menší než 50cm v případě elektrických sporáků 65cm v případě plynových či smíšených sporáků.


Pokud návod na instalaci varného zařízení na plyn doporučuje větší vzdálenost, je třeba se tímto pokynem řídit.

Elektrické připojení

Síťové napětí musí odpovídat napětí uvedenému na evidenčním štítku nacházejícím se uvnitř digestoře.

Výrobek byl pojat pro přímé napojení na síť., je tedy třeba upízet bipolární spínač odpovídající platným normám, který by zajistil úplné odpojení od sítě za podmínek nadměrného napětí III, v souladu s pravidly montáže.

POZOR! Detail B (upevňovací podpěra ke stropu) je byvaven svodem (žlutý-zelený), který musí být napojen na uzemnění domácího elektrického zařízení. Obr. 16-17

 **POZOR!** Je třeba věnovat mimořádnou pozornost umístění přebytečného kabelu, nedodržení tohoto pokynu by mohlo způsobit vážné škody přístroji a/nebo lektřický šok uživatele anebo montážního technika.

Pozor! Výměna propojovacího kabelu musí být provedena autorizovanou servisní službou.

Instalace

Před zahájením instalace:

- Zkontrolujte, zda má zakoupený výrobek vhodné rozměry pro zvolený prostor instalace.
- Odložte filtry s aktivním uhlím – jsou-li dodány (viz příslušný odstavec). Je třeba je namontovat zpět v případě, že hodláte používat odsavač ve filtrační verzi.
- Zkontrolujte, zda se uvnitř odsavače nenachází (z přepravních důvodů) materiál příslušenství (například sáčky se šrouby, záruky atd.), případně je vyjměte a uschovejte.

Upozornění! Před připojením digestoře k elektrické síti.

V případě, že vlastníte varnou plochu Elica:

Provedte elektrické připojení digestoře a varné plochy Elica **současně** s cílem umožnit logické propojení mezi digestoři a varnou plochou Elica (viz také odstavec "Provoz-Seřízení parametrů pro automatický provoz-Kalibrace senzoru" a "Provoz-Seřízení parametrů automatického provozu-Kalibrace snímače -Logické propojení mezi digestoři a varnou plochou Elica").

V případě, že **NEVLASTNÍTE** varnou plochu Elica:

V tomto případě se digestoř po připojení k síti bude snažit připojit k varné ploše.

Počkejte, dokud digestoř neukončí pokusy o připojení (asi 5 minut) a přistupte k deaktivaci spojovacího elektronického modulu tímto způsobem:

S vypnutou digestoři stisknete současně po dobu více než 10 sekund tlačítka **T1** a **T2** (viz odstavec Provoz), digestoř vydá krátký zvukový signál (krátké pípnutí - asi po 5 sekundách), poté dlouhý zvukový signál (dlouhé pípnutí) na signalizaci úspěšné deaktivace (led dioda **L1** se rozsvítí červeně na několik sekund).

Opětovná aktivace spojovacího modulu mezi digestoři a varnou plochou Elica:

S vypnutou digestoři stisknete současně po dobu více než 10 sekund tlačítka **T1** a **T2** (viz odstavec Provoz), digestoř vydá první zvukový signál (pípnutí - asi po 5 sekundách), poté dlouhý zvukový signál (dlouhé pípnutí) na signalizaci úspěšné aktivace (led dioda **L1** se rozsvítí červeně na několik sekund).

Tento typ digestoř musí být upevněn na stropě.

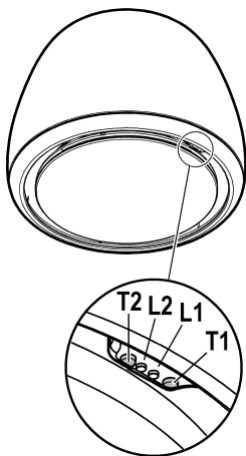
Výrobek o velké hmotnosti, manipulace a instalace digestoře by měla být prováděna alespoň dvěma nebo více osobami.

Digestoř je dodávána se speciálními hmoždinkami, které jsou vhodné pro zavěšení do většiny stropních konstrukcí. Přesto by měl zavěšení provést kvalifikovaný odborný pracovník, který rozhodne, zda jsou tyto hmoždinky vhodné pro místní typ a materiál stropní konstrukce. Zároveň zhodnotí únosnost stropu pro digestoř.

Provoz

Digestoř je vybavena ovládacím panelem, umístěným na samotné digestoři, a lze ji také ovládat pomocí příslušného dálkového ovládání (součástí dodávky pouze u některých modelů)

Ovládací panel na digestoři



T1. Tlačítko kontroly rychlosti (výkonu) odsávání.

Stiskněte opakovaně pro zvolení požadované rychlosti:

Rychlost **OFF** – Led **L1**: zhasnutá

Rychlost **1** (slabé odsávání) – Led **L1**: **zelené** světlo

Led L2 bliká zeleně, pokud dojde k aktivaci odloženého vypnutí digestoře (pouze dálkovým ovládním).

Rychlost **2** (průměrné odsávání) – Led **L1**: **žluté** světlo

Led L2 bliká žlutě, pokud dojde k aktivaci odloženého vypnutí digestoře (pouze dálkovým ovládním).

Rychlost **3** (silné odsávání) – Led **L1**: **bleděmodré** světlo

Led L2 bliká bleděmodře, pokud dojde k aktivaci odloženého vypnutí digestoře (pouze dálkovým ovládním).

Rychlost **4** (intenzivní odsávání) – Led **L1**: **bleděmodré blikající** světlo

Poznámka 1: Rychlost **4** je omezena na dobu 5 minut, poté digestoř automaticky přejde na rychlost **2**.

T2. Ovládací tlačítko osvětlení (osvětlení varné plochy - měkké světlo)

Stiskněte krátce pro osvětlení varné plochy.

Stiskněte a podržte stisknuté déle pro osvětlení měkkým světlem.

Poznámka: Osvětlení s měkkým světlem je k dispozici pouze u některých modelů.

Signalizace nasycení tukového filtru - Led **L1**: červené světlo

Signalizaci je vidět asi minutu po vypnutí digestoře.

Když se objeví signalizace, **provedte** údržbu tukového filtru.

Signalizace nasycení uhlíkového filtru - Led **L1**: blikající červené světlo

Signalizaci je vidět asi minutu po vypnutí digestoře.

Když se objeví tato signalizace, **provedte** údržbu uhlíkového filtru.

Deaktivace/Aktivace signalizace nasycení uhlíkového filtru:

Tento signalizace je obvykle povolena, pro její zakázání s vypnutou digestoři stiskněte současně tlačítka **T1** a **T2**, dokud neuslyšíte akustický signál (pípnutí).

Uvolněte tlačítka a znovu krátce stiskněte stejná tlačítka **T1** a **T2**.

Led **L1** se rozsvítí nastalo červeně (signalizace aktivní), pak začne blikat (signalizace neaktivní).

Zopakujte operaci, chcete-li znovu aktivovat signalizaci, led **L1** z blikající červené (signalizace neaktivní) se rozsvítí nastalo (signalizace aktivní).

Resetování signalizace nasycení filtrů

S vypnutou digestoři stiskněte současně tlačítka **T1** a **T2** po dobu nejméně 5 sekund, led **L1** přestane signalizovat nasycení.

Zopakujte operaci v případě současné signalizace obou filtrů.

Programování dálkového ovládání

Dokončení naprogramování dálkového ovládání je signalizováno rozsvícením LED, které postupně mění barvy.

Automatický provoz (senzor), připojení se SNAP® a varnou plochou Elica

Upozornění! Doporučuje se přistoupit k "**úpravě parametrů pro automatický provoz**" (viz příslušný odstavec) dřív, než začnete používat funkci automatického provozu a připojit digestoř ke **SNAP®** a varné ploše Elica.

Poznámka: Automatický provoz s varnou plochou je možný pouze se specifickými varnými plochami Elica, pro další podrobnosti kontaktujte svého oficiálního prodejce nebo autorizované servisní středisko.

Automatický provoz (senzor)

Digestoř se přepne na nevhodnější rychlost v závislosti na výparech z vaření, detekovaných senzorem **S**, kterým je digestoř vybavena.

Chcete-li aktivovat tuto funkci:

Stiskněte současně tlačítka **T1** a **T2** dioda **LED L1** se rozsvítí více barvami, dioda **LED L2** se rozsvítí bíle.

Automatický provoz digestoře se SNAP®

Poznámka: SNAP® je pomocná odsávací jednotka, schopná pracovat s digestoři. Více informací naleznete v příručce dodané se **SNAP®**

Chcete-li aktivovat tuto funkci:

Stiskněte současně tlačítka **T1** a **T2** dioda **LED L1** se rozsvítí více barvami, dioda **LED L2** se rozsvítí oranžově.

Automatický provoz digestoře s varnou plochou Elica

Provoz digestoře bude také záviset na použití varné plochy Elica.

Chcete-li aktivovat tuto funkci:

Stiskněte současně tlačítka **T1** a **T2** dioda **LED L1** se rozsvítí více barvami, dioda **LED L2** se rozsvítí modře.

Automatický provoz digestoře se SNAP® a varnou plochou Elica

Chcete-li aktivovat tuto funkci:

Stiskněte současně tlačítka **T1** a **T2** dioda **LED L1** se rozsvítí více barvami, dioda **LED L2** se rozsvítí oranžově.

Nastavení parametrů pro automatický provoz

Poznámka: Veškeré níže popsané operace kalibrace, volby, nastavení a logického připojení lze provést s **vypnutou digestoří (OFF)** a zahrnují:

- Kalibrace digestoře (automatická nebo manuální).
- Volba varné plochy.
- Logické připojení mezi digestoři a varnou plochou (je-li k dispozici vhodná varná plocha).
- Logické připojení mezi digestoři a **SNAP®** (je-li ním **SNAP®** vybaven).

Kalibrace digestoře

Poznámka: Kalibrace trvá asi 5 minut, diody **LED L1** a **L2** blikají bíle.

Kalibrace je nezbytná proto, aby senzor, kterým je digestoř vybavená, mohl pracovat správně a může být:

Automatická:

pokaždé, když bude digestoř znovu připojena k elektrické síti (např. při první instalaci nebo po výpadku proudu).

Manuální:

Musí se provést, když si všimnete nevyhovující automatický provoz a měla by se provádět, když v kuchyni přetrvávají normální okolní podmínky prostředí. Stiskněte a podržte tlačítko **T1**.

Volba varné plochy

Stiskněte současně tlačítka **T1** a **T2** až dokud neuslyšíte akustický signál (**pípnutí**), poté tlačítka uvolněte a znovu stiskněte (asi do 5 sekund) pouze tlačítko **T2** pro vstup do režimu volby varné plochy.

S následným stisknutím tlačítka **T2** lze vybrat požadovanou varnou plochu dle tohoto schématu:

LED 2 oranžová: Plynová varná plocha

LED 2 modrá: Indukční varná plocha

LED 2 bílá: elektrická varná plocha

Předvolené tlačítko zůstane rozsvícené pro indikaci provedené volby, po 10 sekundách tlačítko krátce zabliká na znamení, že volba byla zaznamenána.

Logické připojení mezi digestoři a varnou plochou (je-li vybavena varnou plochou Elica).

- a. Připojte digestoř a varnou plochu Elica současně.
 - b. digestoř vydá 2 akustické přerušované signály (pípání), což znamená, že je schopný přijímat signál připojení od varné plochy Elica.
 - c. pokusy o připojení s varnou plochou Elica trvají 5 minut, během této doby digestoř vydá 3 po sobě jdoucí akustické signály (pípání), které označují úspěšné připojení s varnou plochou Elica.
 - d. Zkontrolujte správné připojení s varnou plochou: viz odstavec "**Automatický provoz digestoře s varnou plochou**".
- Pokud je logické připojení mezi digestoři a varnou plochou Elica neúspěšné, postupujte takto:**

Odpojte a znovu připojte digestoř k elektrickému napájení alespoň 5 krát během 30 sekund.

Zopakujte výše popsané operace **a-b-c-d**.

Logické připojení mezi digestoři a SNAP® (je-li ním SNAP® vybaven).

Připojení mezi digestoři a **SNAP®** je automatické, není zapotřebí provést žádné nastavení.

Pozor! Některé funkce tohoto dálkového ovládání je možné aktivovat pouze u některých modelů digestoře.

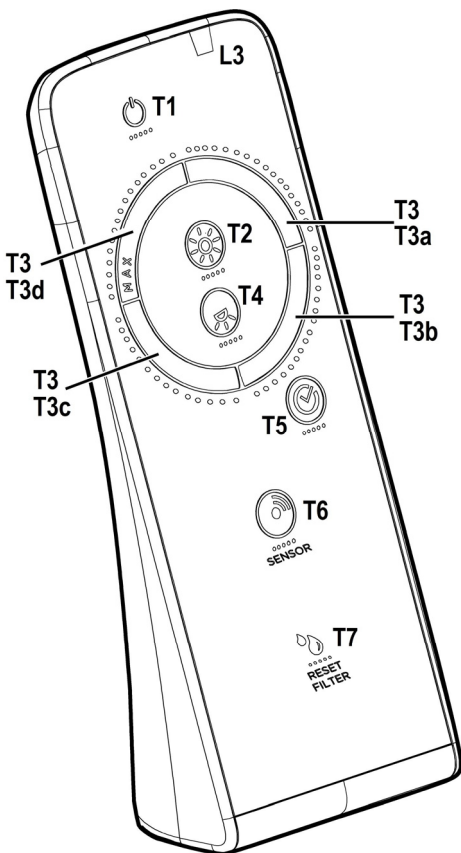
Programování dálkového ovládání:

Stiskněte a podržte tlačítko **T2 + T5** v první minutě napájení digestoře. Úspěšné zapojení bude viditelné na digestoři.

Popis funkcí dálkového ovládání

- T1. Tlačítko OFF
- T2. Tlačítko ON/OFF a regulace intenzity měkkého světla.
- T3. Tlačítko kontroly rychlosti (výkonu) odsávání:
- T4. Tlačítko ON/OFF osvětlení varné plochy.
- T5. Tlačítko ON/OFF prodlevy vypnutí digestoře.
- T6. Tlačítko ON/OFF senzoru.
- T7. Tlačítko resetování signalizace nasycení filtrů.
- L3. Kontrolní led provozu dálkového ovládání

Poznámka: dotkněte se tlačítek lehkým tlakem pro výběr dostupných funkcí.



- T1. Tlačítko OFF
Stiskněte pro vypnutí digestoře.
- T2. Tlačítko ON/OFF a regulace intenzity měkkého světla.
Stiskněte krátce pro zapnutí nebo vypnutí měkkého světla.
Stiskněte déle pro nastavení intenzity.
Poznámka: Osvětlení s měkkým světlem je k dispozici pouze u některých modelů.
- T3. Tlačítko kontroly rychlosti (výkonu) odsávání.
Lehce se dotkněte tlačítka z libovolné polohy vykonáním rotačního pohybu ve směru hodinových ručiček nebo proti směru hodinových ručiček pro zvýšení nebo snížení rychlosti odsávání.
Tlačítko je rozděleno do několika sektorů, můžete zvolit požadovanou rychlost přímo stisknutím příslušného sektoru takto:
T3a: Rychlost 1 (nízké odsávání)
T3b: Rychlost 2 (střední odsávání)
T3c: Rychlost 3 (vysoké odsávání)
T3d: Rychlost 4 (intenzivní odsávání)
- T4. Tlačítko ON/OFF osvětlení varné plochy.
Stiskněte pro zapnutí nebo vypnutí osvětlení varné plochy.
- T5. Tlačítko ON/OFF prodlevy vypnutí digestoře.
Stiskněte pro naprogramování prodlevy vypnutí digestoře v závislosti na rychlosti (výkonu) odsávání, aktivní v daném okamžiku:
Rychlost 1 (nízké odsávání): 20 minut
Rychlost 2 (střední odsávání): 15 minut
Rychlost 3 (vysoké odsávání): 10 minut
- T6. Tlačítko ON/OFF senzoru.
Dlouhým stisknutím aktivujete/deaktivujete senzor, který zajišťuje řízení odsávání v automatickém režimu.
Poznámka: Senzor je k dispozici pouze u některých modelů.
- T7. Tlačítko resetování signalizace nasycení filtrů.

Údržba dálkového ovladače

Čištění dálkového ovladače:

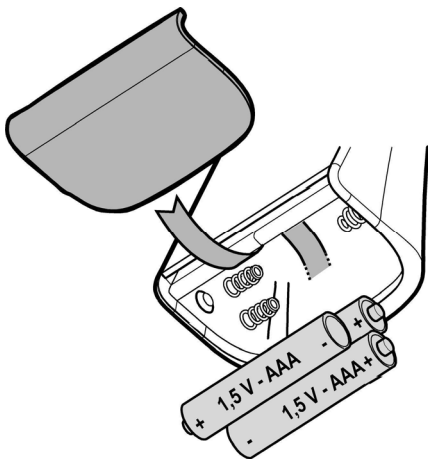
Čistěte dálkový ovladač jemnou látkou a neutrálním roztokem neobsahujícím brusné látky.

Výměna baterie:

- Otevřete přihrádku na baterie.
- Nahraďte vybité baterie se 3 novými bateriemi 1,5 V typu AAA.

Při vkládání nových baterií respektujte polaritu vyznačenou v přihrádce na baterie!

- uzavřete opět úložný prostor baterie



Odstranění a likvidace baterií

Likvidace baterií musí probíhat v souladu se všemi národními předpisy a zákony. Neodstraňujte užité baterie společně s normálním odpadem.

Baterie musejí být likvidovány bezpečným způsobem.

Pro větší detaily týkající se různých aspektů ochrany životního prostředí, recykláže a likvidace baterií, kontaktujte úřady pověřené diferencovaným sběrem odpadu..

Údržba

Čištění

Pro čištění je třeba použít **VÝHRADNĚ** látku navlhčenou neutrálními tekutými čistícími prostředky. **NEPOUŽÍVEJTE ŽÁDNÉ NÁSTROJE NEBO POMŮCKY NA ČIŠTĚNÍ. NEPOUŽÍVEJTE ALKOHOL!**

Tukový filtr

Obr. 28-29-30

Zadržuje částice tuku uvolňující se při vaření.

Je třeba čistit alespoň jednou měsíčně (nebo když systém detekující nasycení filtru - pokud je na modelu ve vašem vlastnictví - indikuje tuto nutnost) s neagresivními čistícími prostředky. lze mýt v myčce při nízké teplotě a krátkém cyklu.

(Tmax 70°C)

Při mytí v myčce na nádobí může dojít k vyblednutí kovových částí.

Filtr musí být vysušen v troubě při teplotě max. 100°C po dobu jedné hodiny; v případě, kdy je filtr ještě vlhký, zopakujte operaci.

Vyměňte filtr nejméně jednou za 2 roky.

Upozornění! Po provedení údržby filtru vložte do příslušné nádoby **NEJDŘÍV** tukový filtr, **POTĚ** uhlíkový filtr. Posledně jmenovaný je rozpoznatelný, protože je uzavřen uvnitř speciální mřížkované sítě.

Ověřte, jakmile umístíte nádobu, že je viditelný pouze tukový filtr.

Filtr s aktivním uhlíkem (jen u filtrační verze)

Obr. 28-29-30

Tento filtr pohlcuje nepříjemné pachy vznikající při vaření.

Upozornění! Filtr s aktivním uhlíkem je rozpoznatelný, protože je uzavřen uvnitř speciální mřížkované sítě. Proveďte demontáž, údržbu a čištění filtru, manipulujte filtr s maximální péčí tak, aby nedošlo k poškození nebo otevření speciální mřížkované sítě.

Filtr s uhlíkem může být umýván jednou za dva měsíce (anebo v okamžiku, kdy tuto potřebu vyznačuje systém saturace filtrů – pokud je součástí vybavení Vašeho modelu) teplou vodou anebo v myčce nádobí parující za teploty 65°C (v případě mytí v myčce nádobí nechte projít kompletní cyklus mytí a nenechávejte uvnitř nádoby).

Vymějte přebytečnou vodu, aniž byste poškodili filtr, potom ho položte na 10 minut trouby vyhřáté na 100°C, aby se zcela osušil.

Vyměňujte podložku jednou za 3 roky a kdykoliv se látka zdá být poškozená.

Upozornění! Po provedení údržby filtru vložte do příslušné nádoby **NEJDŘÍV** tukový filtr, **POTĚ** uhlíkový filtr. Posledně jmenovaný je rozpoznatelný, protože je uzavřen uvnitř speciální mřížkované sítě.

Ověřte, jakmile umístíte nádobu, že je viditelný pouze tukový filtr.

Výměna žárovek

Obr. 29

Digestoř je vybavena osvětlovacím systémem založeným na technologii DIOD.

DIODY zaručují optimální osvětlení, s trvanlivostí až 10 krát delší než tradiční svídky a umožňují úspory 90% elektrické energie.

Pro nákup kontrolky LED, které mají být nahrazeny, se obraťte na technickou servisní službu.

Prísne dodržiavajte pokyny uvedené v tomto návode. Výrobca odmieta prevziať akúkoľvek zodpovednosť za prípadné poškodenie, poruchy, škody, alebo vznietenie odsávača, ktoré bolo spôsobené nedodržaním týchto predpisov. Odsávač pár slúži výhradne na odsávanie pár, dymu, pachov vzniknutých pri varení a je určený výhradne pre domáce použitie.

! Je dôležité uchovať si túto príručku, aby ste ju mohli Použiť v akomkoľvek okamihu. V prípade predaje, postúpení či stahovaní zaistíte, aby zostala spoločne s odsávačom pár.

! Pozorne si prečítajte návod: obsahuje dôležité informácie o inštalácii, použití a bezpečnosti.

! Nemeňte elektrickú či mechanickú úpravu výrobku alebo potrubie na odvod pár.

! Skôr než budete pokračovať s inštaláciou zariadenia, overte, všetky súčiastky či nie sú poškodené. V opačnom prípade obráťte sa na predajcu a nepokračujte v inštalácii.

Poznámka: detaily označené symbolom “(*)” sú voliteľné doplnky, dodávané iba pre niektoré modely alebo súčiastky, ktoré je nutné dokúpiť.



Upozornenia

Pred každým čistením alebo údržbou, odpojte odsávač pár od elektrickej siete vytiahnutím zástrčky alebo vypnutím hlavného vypínača bytu.

Pre všetky inštalácie a údržbové operácie používajte pracovné rukavice.

Zariadenie môže byť používané deťmi vo veku nie menej ako 8 rokov a osobami so zníženými fyzickými, zmyslovými alebo duševnými schopnosťami, alebo nedostatkom skúseností a potrebných znalostí, pokiaľ sú pod primeraným dozorom, alebo dostali pokyny o bezpečnom užívaní zariadenia a keď si uvedomujú s ňou spojené nebezpečenstvo.

Deti musia byť kontrolované, aby sa nehrali so zariadením.

Čistenie a údržbu nesmú vykonávať deti bez dozoru.

Miestnosť musí mať dostatočné vetranie, keď kuchynský odsávač pár sa používa súčasne s inými zariadeniami spaľujúce plyn alebo iných palív.

Odsávač pary sa pravidelne čistí ako vnútorne tak zvonku (ASPOŇ RAZ MESAČNE), v každom prípade rešpektujte ako je to výslovne uvedené v pokynoch pre údržbu v tejto príručke.

Nedodržanie pokynov na čistenie odsávača pary a výmeny a čistenia filtrov má za následok riziko vzniku požiaru.

Je prísne zakázané pod odsávačom pár robiť jedlá na plameni.

Použitie otvoreného ohňa poškodzuje filtre a môže spôsobiť požiar a preto sa mu treba v každom prípade vyhnúť. Vyprázdnenie musí byť vykonané pod kontrolou, aby prehriaty olej sa nezapálil.

POZOR: Keď je varná doska v prevádzke, prístupné časti odsávača pary sa môžu zahriať.

Pri výmene lampy používajte len typ lampy uvedený v sekcii údržba/výmena lampy v tejto príručke.

Pozor! Nepripájajte zariadenie do elektrickej siete, kým inštalácia nie úplne dokončená.

Pokiaľ ide o technické a bezpečnostné opatrenia, ktoré sa majú prijať pre vypúšťanie výparov, prísne sa dodržujte nariadeniam ustanovenými príslušnými miestnymi úradmi.

Odsávaný vzduch nesmie byť dopravený do potrubia používaného pre vypúšťanie výparov produkovaných zariadeniami spaľujúcimi plyn alebo iné palivá.

Nepoužívajte alebo nechajte odsávač pár bez správne namontovaných lúčok kvôli možnému riziku úrazu elektrickým prúdom.

Nikdy nepoužívajte odsávač pár bez správne namontovanej mriežky!

Odsávač pár sa nesmie NIKDY používať ako nosný povrch, pokiaľ nie je výslovne uvedené


Používajte len upevňovacie skrutky dodávané s výrobkom pre inštaláciu alebo, ak nie sú súčasťou dodávky, kúpte správny typ skrutiek. Používajte správnu dĺžku skrutiek, ktorá je označená v Návode na inštaláciu. Ak si nie ste istí, poraďte sa s autorizovaným servisným strediskom alebo podobným kvalifikovaným personálom.

POZOR! Chýbajúca inštalácia upevňovacích skrutiek alebo prostriedkov v súlade s týmito pokynmi môže spôsobiť úraz elektrickým prúdom.

Tento spotrebič je označený v súlade s európskou smernicou 2012/19/EC o likvidácii elektrického a elektronického zariadenia (WEEE).

Uistením sa, že tento výrobok bol po svojej životnosti odstránený správnym spôsobom, užívateľ prispieva k predchádzaniu možným negatívnym následkom pre životné prostredie a zdravie.



Symbol  výrobku alebo na jeho sprievodnej dokumentácii, upozorňuje, že s týmto výrobkom sa nesmie zaobchádzať ako s domácim odpadom, ale musí byť odovzdaný do príslušného miesta zberu pre recykláciu elektrických a elektronických prístrojov. Zbaviť sa ho riadením sa podľa miestnych zákonov o odstránení odpadkov. Kvôli dokonalejším informáciám o zaobchádzaní, znovuzískaní a recyklácii tohto výrobku, kontaktujte príslušné miestne úrady, služby pre zber domáceho odpadu alebo predajňu, v ktorej výrobok bol zakúpený.

Prístroj bol navrhnutý, testovaný a vyrobený v súlade s:

- Bezpečnosť: EN/IEC 60335-1; EN/IEC 60335-2-31; EN/IEC 62233.
- Výkonnosť: EN/IEC 61591; ISO 5167-1; ISO 5167-3; ISO 5168; EN/IEC 60704-1; EN/IEC 60704-2-13; EN/IEC 60704-3; ISO 3741; EN 50564; IEC 62301.
- EMC: EN 55014-1; CISPR 14-1; EN 55014-2; CISPR 14-2; EN/IEC 61000-3-2; EN/IEC 61000-3-3.

(CISPR - Osobitný medzinárodný výbor pre rádiové rušenie, pozn. prekl.)

Odporúčania pre správne použitie s cieľom znížiť dopad na životné prostredie: Zapnite digester na minimálnu rýchlosť, keď začnete s varením a nechajte ho bežať niekoľko minút po ukončení varenia. Zvýšte rýchlosť len v prípade veľkého množstva dymu a pary a použite podpornú rýchlosť (rýchlosti) len v extrémnych situáciách. Vymeňte uhlíkový filter (filtre), ak je to potrebné na udržiavanie dobrej účinnosti zníženia zápachu. Vyčistite tukový filter (filtre), ak je to potrebné na udržiavanie jeho účinnosti. Použite maximálny priemer potrubného systému, ako je uvedené v tomto návode, na optimalizáciu účinnosti a minimalizáciu hluku.

Používanie

Odsávač pary je realizovaný na používanie vo filtračnej verzii s vnútorným obehom.

Varné dymy a pary sa vsajú do odsávača pary, vyfiltrujú sa a sa očistia prostredníctvom filtra/filtrov tukov a uhoľného/uhoľných filtra/filtrov s ktorými odsávač pary MUSÍ BYŤ vybavený.

Dôležité

K možnosti je zakúpiť si súpravu pre odsávaciu funkčnosť.

V tomto prípade sa nemá namontovať uhoľný filter.

Okrem toho, použitie odsávacej súpravy by si mohlo vyžadovať odlišnú inštaláciu odsávača pary od tej, ktorá je zobrazená v tejto príručke, preto pred začatím inštalácie odsávača pary, zakúpiť si odsávaciu súpravu a preštudovať si pokyny priložené k súprave.

Montáž

Ako elektrická, tak aj mechanická inštalácia musí byť vykonaná odborným pracovníkom.

Minimálna vzdialenosť medzi podporou nádoby na varnej ploche a najnižšou časťou digestora nesmie byť menšia než 50cm v prípade elektrických sporákov, 65cm v prípade plynových či kombinovaných/zmiešaných sporákov.

Pokiaľ návod na inštaláciu varného zariadenia na plyn odporúča väčšiu vzdialenosť, je treba sa týmto pokynom riadiť.



Elektrické napojenie

Napätie siete musí zodpovedať napätiu uvedenom na etikete charakteristík umiestnenom vo vnútri odsávača pary.

Tento výrobok je určený pre priame pripojenie o elektrickú sieť, použiť preto bipolárnu zástrčku v norme, ktorá zabezpečí úplné odpojenie od siete v podmienkach kategórie prepätia III, podľa pravidiel inštalácie.

UPOZORNENIE! Zvláštnosť B (strmeň upevňovania o strop), je vybavený zástrčkou (žltá-zelená), ktorá musí byť pripojená k zemi (uzemnenie) domáceho elektrického rozvodu.

Obr. 16-17



UPOZORNENIE! Venovať osobitnú pozornosť umiestneniu prebytočného kábla, nedodržanie sa tohto upozornenia by mohlo spôsobiť vážne poškodenie zariadenia a/alebo úraz používateľa alebo inštalára elektrickým prúdom.

Upozornenie! Nahradenie káblového prepojenia musí byť vykonané autorizovaným servisom technickej asistencie.

Montáž

Pred začatím inštalácie:

- Skontrolujte, či má zakúpený výrobok vhodné rozmery pre zvolený priestor inštalácie.
- Odložte filter/y s aktívnym uhlím – ak sa dodávajú (viď príslušný odstavec). Je potrebné ich namontovať späť v prípade, že hodláte používať odsávač vo filtračnej verzii.
- Skontrolujte, či sa vo vnútri odsávača nenachádza (z prepravných dôvodov) materiál príslušenstva (napríklad

vrecká so šraubami, záruky atd.), prípadne ich vyberte a uschovajte.

Upozornenie! Pred pripojením odsávača pár k elektrickej sieti.

V prípade, že vlastníte varnú plochu Elica:

Vykonajte elektrické pripojenie odsávača pár a varnej plochy Elica **súčasne** s cieľom umožniť logické prepojenie medzi odsávačom pár a varnou plochou Elica (pozri tiež odsek "**Prevádzka-Regulácia parametrov pre automatickú prevádzku-Kalibrácia senzora**") a "**Prevádzka-Regulácia parametrov pre automatickú prevádzku-Kalibrácia snímača-Logické prepojenie medzi odsávačom pár a varnou plochou Elica**").

V prípade, že **NEVLASTNÍTE** varnú plochu Elica:

V tomto prípade sa odsávač pár po pripojení k sieti bude snažiť pripojiť k varnej ploche.

Počkajte, kým odsávač pár neukončí pokusy o pripojenie (asi 5 minút) a pristúpte k deaktivácii spojovacieho elektronického modulu týmto spôsobom:

S vypnutým odsávačom pár stlačte súčasne po dobu viac ako 10 sekúnd tlačidlá **T1** a **T2** (pozri odsek Prevádzka), odsávač pár vydá krátky zvukový signál (krátke pípnutie - asi po 5 sekundách), potom vydá dlhý zvukový signál (dlhé pípnutie) na signalizáciu úspešnej deaktivácie (led dióda **L1** sa rozsvieti červenou farbou na niekoľko sekúnd).

Opätovná aktivácia spojovacieho modulu medzi

odsávačom pár a varnou plochou Elica: S vypnutým odsávačom pár stlačte súčasne po dobu viac ako 10 sekúnd tlačidlá **T1** a **T2** (pozri odsek Prevádzka), odsávač pár vydá krátky zvukový signál (krátke pípnutie - asi po 5 sekundách), potom vydá dlhý zvukový signál (dlhé pípnutie) na signalizáciu úspešnej aktivácie (led dióda **L1** sa rozsvieti červenou farbou na niekoľko sekúnd).

Tento typ odsávača pary sa musí pripevniť o strop.

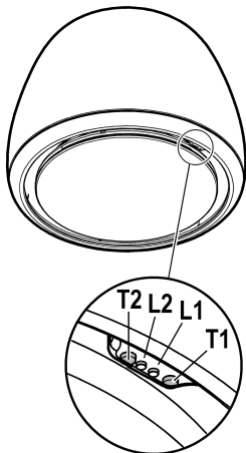
Výrobok má nadmernú hmotnosť, preto je nevyhnutné, aby ho prenášali a inštalovali aspoň dve alebo viac osôb.

Odsávač pary je vybavený upevňovacími klinmi vhodnými pre väčšinu typov stien/stropov. Jednako je nevyhnutné poradiť sa s kvalifikovaným technikom, aby vám schválil spôsobilosť materiálov na základe akého typu je stena/strop. Stena/strop musí byť dostatočne mohutná, aby udržala hmotnosť odsávača pary.

Činnosť

Digestor je vybavený ovládacím panelom, umiestneným na samotnom digestore, a je možné ho tiež ovládať pomocou príslušného diaľkového ovládania (súčasťou dodávky len u niektorých modelov)

Ovládací panel na digestore



- T1.** Tlačidlo kontroly rýchlosti (výkonu) odsávania.
Stlačte opakovane pre zvolenie požadovanej rýchlosti:
Rýchlosť **OFF** – Led **L1**: zhasnutá
Rýchlosť **1** (slabé odsávanie) – Led **L1**: **zelené** svetlo
Led L2 bliká zelenou farbou v prípade aktivácie odloženého vypnutia digestora (iba s diaľkovým ovládaním).
Rýchlosť **2** (priemerné odsávanie) – Led **L1**: **žlté** svetlo
Led L2 bliká žltou farbou v prípade aktivácie odloženého vypnutia digestora (iba s diaľkovým ovládaním).
Rýchlosť **3** (silné odsávanie) – Led **L1**: **bledo modré** svetlo
Led L2 bliká bledou modrou farbou v prípade aktivácie odloženého vypnutia digestora (iba s diaľkovým ovládaním).
Rýchlosť **4** (intenzívne odsávanie) – Led **L1**: **blíkajúce bledé modré svetlo**
Poznámka 1: Rýchlosť **4** je obmedzená na dobu 5 minút, potom digestor automaticky prejde na rýchlosť **2**.
- T2.** Ovládacie tlačidlo osvetlenia (osvetlenie varnej plochy - mäkké svetlo)
Stlačte krátko pre osvetlenie varnej plochy.
Stlačte a podržte stlačené dlhšie pre osvetlenie mäkkým svetlom.
Poznámka: Osvetlenie s mäkkým svetlom je k dispozícii len u niektorých modelov.

Signalizácia nasýtenia tukového filtra - Led **L1**: červené svetlo

Signalizáciu je vidieť asi minútu po vypnutí digestora.

Keď sa objaví táto signalizácia **vykonajte** údržbu tukového filtra.

Signalizácia nasýtenia uhlíkového filtra - Led **L1**: červené blíkajúce svetlo

Signalizáciu je vidieť asi minútu po vypnutí digestora.

Keď sa objaví táto signalizácia **vykonajte** údržbu uhlíkového filtra.

Deaktivácia/aktivácia signalizácie nasýtenia uhlíkového filtra:

Táto signalizácia je obvyčajne povolená, pre jej zakázanie s vypnutým digestorom stlačte súčasne tlačidlá **T1** a **T2**, dokiaľ nezaznie akustická signalizácia (pípanie).

Uvoľnite obidve tlačidlá a znovu krátko stlačte tie isté tlačidlá **T1** a **T2**.

Led **L1** sa rozsvieti červeným stálym svetlom (signalizácia aktívna) a potom začne blikáť (signalizácia neaktívna).

Zopakujte operáciu, ak chcete znovu aktivovať signalizáciu, led **L1** z blíkajúcej červenej (signalizácia neaktívna) sa rozsvieti stálym svetlom (signalizácia aktívna).

Resetovanie signalizácie nasýtenia filtrov.

S vypnutým digestorom stlačte súčasne tlačidlá **T1** a **T2** po dobu aspoň 5 sekúnd, led **L1** prestane signalizovať nasýtenie.

Zopakujte operáciu v prípade súčasnej signalizácie oboch filtrov.

Programovanie diaľkového ovládania

Skončenie programovania diaľkového ovládania sa signalizuje rozsvietením obidvoch LED, ktoré postupne striedajú farby.

Automatická prevádzka (senzor), pripojenie so SNAP® a varnou plochou Elica

Upozornenie! Odporúča sa prístupíť k **"úprave parametrov pre automatickú prevádzku"** (pozri príslušný odstavec) skôr, než začnete používať funkciu automatickej prevádzky a pripojiť odsávač pár k SNAP® a varnej ploche Elica.

Poznámka: Automatická prevádzka s varnou plochou je možná len so špecifickými varnými plochami Elica, pre ďalšie podrobnosti kontaktujte svojho oficiálneho predajcu alebo autorizované servisné stredisko.

Automatická prevádzka (senzor)

Odsávač pár sa prepne na najvhodnejšiu rýchlosť v závislosti na výparoch z varenia, detekovaných senzorom S, ktorým je odsávač pár vybavený.

Ak chcete aktivovať túto funkciu:

Stlačte súčasne tlačidlá T1 a T2 dióda LED L1 sa rozsvieti viacerými farbami, dióda LED L2 sa rozsvieti bielou farbou.

Automatická prevádzka odsávača pár so SNAP®

Poznámka: SNAP® je pomocná odsávací jednotka, schopná pracovať spoločne s odsávačom pár. Viac informácií nájdete v príručke dodanej so SNAP®

Ak chcete aktivovať túto funkciu:

Stlačte súčasne tlačidlá T1 a T2 dióda LED L1 sa rozsvieti viacerými farbami, dióda LED L2 sa rozsvieti oranžovou farbou.

Automatická prevádzka odsávača pár s varnou plochou Elica

Prevádzka odsávača pár bude tiež závisieť na použití varnej plochy Elica.

Ak chcete aktivovať túto funkciu:

Stlačte súčasne tlačidlá T1 a T2 dióda LED L1 sa rozsvieti viacerými farbami, dióda LED L2 sa rozsvieti modrou farbou.

Automatická prevádzka odsávača pár so SNAP® a varnou plochou Elica

Ak chcete aktivovať túto funkciu:

Stlačte súčasne tlačidlá T1 a T2 dióda LED L1 sa rozsvieti viacerými farbami, dióda LED L2 sa rozsvieti oranžovou farbou.

Nastavenie parametrov pre automatickú prevádzku

Poznámka: Všetky nižšie popísané operácie kalibrácie, voľby, nastavenie a logického pripojenia možno vykonávať s vypnutým odsávačom pár (OFF) a zahŕňajú:

- Kalibrácia odsávača pár (automatická alebo manuálna).
- Voľba varnej plochy.
- Logické pripojenie odsávača pár a varnej plochy (ak je k dispozícii vhodná varná plocha).
- Logické pripojenie odsávača pár SNAP® (ak je ním SNAP® vybavený).

Kalibrácia odsávača pár

Poznámka: Kalibrácia trvá asi 5 minút, diódy LED L1 a L2 blikajú bielou farbou.

Kalibrácia je nevyhnutná preto, aby senzor, ktorým je odsávač pár vybavený, mohol pracovať správne a môže byť:

Automatická:

zakaždým, keď bude odsávač pár znovu pripojený k elektrickej sieti (napr: pri prvej inštalácii alebo po výpadku prúdu).

manuálna:

Musí sa vykonať, keď si všimnete nevyhovujúcu automatickú prevádzku a mala by sa vykonávať, keď v kuchyni pretrvávajú normálne okolité podmienky prostredia.

Stlačte a podržte tlačidlo T1.

Voľba varnej plochy

Stlačte súčasne tlačidlá T1 a T2 až kým nezačujete akustický signál (pípanie), potom tlačidlá uvoľníte a znova stlačte (asi do 5 sekúnd) iba tlačidlo T2 pre vstup do režimu voľby varnej plochy.

S následným stlačením tlačidla T2 možno vybrať požadovanú varnú plochu podľa tejto schémy:

LED 2 oranžová: Plynová varná plocha

LED 2 modrá: Indukčná varná plocha

LED 2 biela: elektrická varná plocha

Predvolené tlačidlo zostane rozsvietené pre indikáciu vykonanej voľby, po 10 sekundách tlačidlo krátko zabliká na znamenie, že voľba bola zaznamenaná.

Logické pripojenie medzi odsávačom pár a varnou plochou (ak je k dispozícii vhodná varná plocha Elica).

a. Pripojte odsávač pár a varnú plochu Elica súčasne.

b. Odsávač pár vydá 2 akustické prerušované signály (pípanie), čo znamená, že je schopný prijímať signál pripojenia od varnej plochy Elica.

c. Pokusy o pripojenie s varnou plochou Elica trvajú 5 minút, počas tejto doby odsávač pár vydá 3 po sebe idúce akustické signály (pípanie), ktoré označujú úspešné pripojenie s varnou plochou Elica.

d. Skontrolujte správne pripojenie s varnou plochou: pozri odstavec "Automatická prevádzka odsávača pár s varnou plochou".

Ak je logické pripojenie medzi odsávačom pár a varnou plochou Elica neúspešné, postupujte nasledovne:

Odpojte a znovu pripojte odsávač pár k elektrickému napájaniu aspoň 5 krát počas 30 sekúnd.

Zopakujte vyššie popísané operácie a-b-c-d.

Logické pripojenia medzi odsávačom pár a SNAP® (ak je ním SNAP® vybavený).

Pripojenie medzi odsávačom pár a SNAP® je automatické, nie je potrebné vykonať žiadne nastavenia.

Diaľkové ovládanie

Pozor! Niektoré funkcie tohto diaľkového ovládania je možné aktivovať iba u niektorých modelov digestora.

Programovanie diaľkového ovládania:

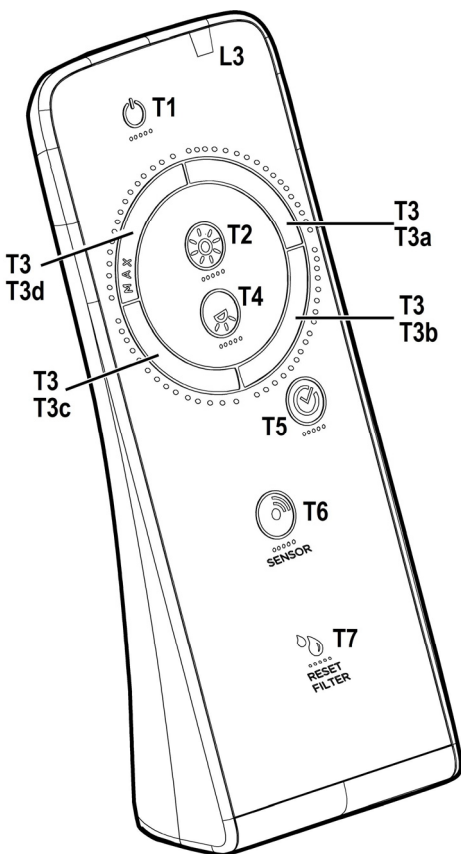
Stlačte a podržte tlačidlo **T2 + T5** v prvej minúte napájania digestora. Úspešné zapojenie bude viditeľné na digestore.

Popis funkcií diaľkového ovládania

- T1. Tlačidlo OFF
- T2. Tlačidlo ON/OFF a regulácia intenzity mäkkého svetla
- T3. Tlačidlo kontroly rýchlosti (výkonu) odsávania:
- T4. Tlačidlo ON/OFF osvetlenia varnej plochy.
- T5. Tlačidlo ON/OFF oneskoreného vypnutia digestora
- T6. Tlačidlo ON/OFF senzora
- T7. Tlačidlo resetovania signalizácie nasýtenia filtrov
- L3. Kontrolná LED prevádzky diaľkového ovládania

Poznámka: dotknite sa tlačidiel ľahkým tlakom pre výber dostupných funkcií.

- T1. Tlačidlo OFF
Stlačte pre vypnutie digestora
- T2. Tlačidlo ON/OFF a regulácia intenzity mäkkého svetla
Stlačte krátko pre zapnutie alebo vypnutie mäkkého svetla
Stlačte dlhšie pre reguláciu intenzity.
Poznámka: Osvetlenie s mäkkým svetlom je k dispozícii len u niektorých modelov.
- T3. Tlačidlo kontroly rýchlosti (výkonu) odsávania
Ľahko sa dotknite tlačidla z ľubovoľnej polohy vykonaním rotačného pohybu v smere hodinových ručičiek alebo v protismere hodinových ručičiek pre zvýšenie alebo zníženie rýchlosti odsávania.
Tlačidlo je rozdelené do niekoľkých sektorov, môžete zvoliť požadovanú rýchlosť priamo stlačením príslušného sektora takto:
T3a: Rýchlosť 1 (nizke odsávanie)
T3b: Rýchlosť 1 (stredné odsávanie)
T3c: Rýchlosť 1 (vysoké odsávanie)
T3d: Rýchlosť 1 (intenzívne odsávanie)
- T4. Tlačidlo ON/OFF osvetlenia varnej plochy.
Stlačte pre zapnutie alebo vypnutie osvetlenia varnej plochy.
- T5. Tlačidlo ON/OFF oneskoreného vypnutia digestora
Stlačte pre naprogramovanie oneskoreného vypnutia digestora v závislosti od rýchlosti (výkonu) odsávania aktívnej v danom okamžiku:
Rýchlosť 1 (nizke odsávanie): 20 minút
Rýchlosť 2 (stredné odsávanie): 15 minút
Rýchlosť 1 (vysoké odsávanie): 10 minút
- T6. Tlačidlo ON/OFF senzora.
Dlhým stlačením aktivujete/deaktivujete senzor, ktorý zaisťuje riadenie odsávania v automatickom režime.
Poznámka: Senzor je k dispozícii len u niektorých modelov.
- T7. Tlačidlo resetovania signalizácie nasýtenia filtrov.



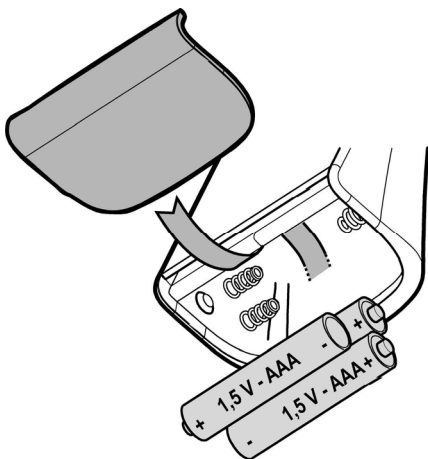
Údržba diaľkového ovládania

Čistenie diaľkového ovládania:

Čistiť diaľkové ovládanie mäkké plátno a neutrálny čistiaci prostriedok bez brusných látok

Výmena batérie:

- Otvorte priehradku na batérie.
- Nahradte vybité batérie 3 novými typu 1,5 V typom AAA. Pri vkladaní nových batérií rešpektujte polaritu vyznačenú v priehradke na batérie!
- Zavrieť priestor batérie.



Likvidácia batérie

Likvidácia batérie musí byť vykonaná v súlade so všetkými národnými predpismi a zákonmi. Nelikvidovať použité batérie spolu s bežným odpadom. Batérie musia byť bezpečne zlikvidované.

Pre viac informácií ohľadom ochrany životného prostredia, recyklácie a likvidácie batérií, obrátiť sa na úrady zodpovedné za triedený zber odpadu.

Údržba

Čistenie

Pri čistení je treba použiť **VÝLUČNE** látku navlhčenú neutrálnymi tekutými čistiacimi prostriedkami.

NEPOUŽÍVAJTE ŽIADNE NÁSTROJE ALEBO POMOCKY NA ČISTENIE. NEPOUŽÍVAJTE ALKOHOL!

Protitukový filter

Obr. 28-29-30

Udržiava častice tukov pochádzajúcich z varenia.

Treba čistiť aspoň raz mesačne (alebo keď systém kontroly nasýtenia filtra - ak je na vašom modeli - indikuje túto nutnosť) s neagresívnymi čistiacimi prostriedkami, možno umývať v umývačke riadu pri nízkej teplote a krátkom cykle. (Tmax 70°C)

Pri umývaní v umývačke riadu môže dôjsť k vyblednutiu

kovových častí.

Filter musí byť vysušený v rúre pri teplote max.

100°C po dobu jednej hodiny; v prípade, že je filter ešte vlhký, zopakujte operáciu.

Vymeňte filter najmenej raz za 2 roky.

Upozornenie! Po vykonaní údržby filtrov nainštalujte do príslušnej nádoby **NAJPRV** tukový filter, **POTOM** uhlíkový filter. Posledne menovaný je rozpoznateľný, pretože je uzatvorený vo vnútri špeciálnej mriežkovanej siete.

Overte, akonáhle umiestnite nádobu, že je viditeľný iba tukový filter.

Uhoľný filter (iba pre filtračnú verziu)

Obr. 28-29-30

Udržiava nepríjemné zápachy pochádzajúce z varenia.

Upozornenie! Filter s aktívnym uhlíkom je rozpoznateľný, pretože je uzatvorený vo vnútri špeciálnej mriežkovanej siete. Vykonajte demontáž, údržbu a čistenie filtra, manipulujte filter s maximálnou starostlivosťou tak, aby nedošlo k poškodeniu alebo otvoreniu špeciálnej mriežkovanej siete.

Uhlíkový filter môže byť umývaný každé dva mesiace (alebo keď systém indikácie nasýtenia filtrov - ak je súčasťou daného modelu - na to upozorní) v teplej vode a vhodných čistiacich prostriedkoch alebo v umývačke riadu pri 65°C (v prípade umývania v umývačke riadu vykonajte kompletný cyklus umývania bez vloženia riadu).

Odstáňte nadmernú vodu bez poškodenia filtra, a potom ho vložte na 10 minút do pece pri teplote 100°C kvôli jeho definitívnemu vysušeniu.

Každé 3 roky alebo v prípade poškodenia vymeňte filtračnú látku.

Upozornenie! Po vykonaní údržby filtrov nainštalujte do príslušnej nádoby **NAJPRV** tukový filter, **POTOM** uhlíkový filter. Posledne menovaný je rozpoznateľný, pretože je uzatvorený vo vnútri špeciálnej mriežkovanej siete.

Overte, akonáhle umiestnite nádobu, že je viditeľný iba tukový filter.

Výmena žiaroviek

Obr. 29

Odsávač pary je vybavený systémom osvetlenia založenom na technológii LED.

Kontroly LED zaručujú optimálne osvetlenie, trvanie až 10 krát dlhšie ako tradičné žiarovky a umožňujú ušetriť 90% elektrickej energie.

Pre nákup kontroliek LED, ktoré majú byť nahradené, sa obráťte na technickú servisnú službu.

Ezen kézikönyv utasításait szigorúan be kell tartani. Az itt feltüntetett utasítások be nem tartásából származó bármilyen hiba, kár vagy tüzesettel kapcsolatban a gyártó felelősséget nem vállal. A páraelszívó a főzési pára és füst elszívására szolgál, kizárólag háztartási használatra.

! Fontos, hogy ezt a kézikönyvet megőrizze, hogy bármikor tájékozódhasson belőle. Eladás, átadás vagy költözés esetén gondoskodjon arról, hogy a kézikönyv a terméket kísérje.

! Az útmutatásokat figyelmesen olvassa el: fontos tájékoztatások találhatók köztük a telepítésre, a használatra és a biztonságra vonatkozóan.

! Ne módosítsa a termék elektromos vagy mechanikai rendszerét, vagy a kivezető csöveket.

! A berendezés beszerelésének megkezdése előtt győződjön meg róla, hogy minden alkatrész sérülésmentes-e. Ellenkező esetben forduljon a viszonteladóhoz és ne szerelje fel a berendezést.

Megjegyzés: A (*) jellel jelzett alkatrészek extrák, csak bizonyos modellekhez járnak, illetve a készülékkel nem szállított, megvásárolandó alkatrészek.

Figyelmeztetés

Bármilyen tisztítási és karbantartási művelet megkezdése előtt, a készüléket le kell választani az elektromos hálózatról! Húzza ki a készülék villásdugóját, vagy áramtalanítsa a háztartási elosztódoboz főkapcsolóját lekapcsolva!

Minden beszerelési és karbantartási munkálathoz használjon munkavédelmi kesztyűt!

A készüléket 8 éven felüli gyerekek, valamint a csökkent fizikális, érzékszervi és szellemi képességekkel bíró személyek, illetve azok, akik nem rendelkeznek megfelelő tudással és tapasztalattal, kizárólag megfelelő felügyelet mellett használhatják, illetve abban az esetben, ha megfelelő útmutatást kaptak a készülék biztonságos használatát illetően és megértették a készülék használatával

járó veszélyeket!

Ne engedje, hogy a gyermekek játsszanak a készülékkel!

A készülék tisztítását és karbantartását gyermekek csak felügyelet mellett végezhetik!

Az elszívó más, gáz- vagy egyéb tüzelőanyagú készülékkel való egyidejű használata esetén biztosítani kell a helyiség megfelelő szellőzését!

Az elszívót mind belül, mind kívül rendszeres gyakorisággal (LEGALÁBB HAVONTA EGYSZER) tisztítani kell! A kézikönyvben feltüntetett karbantartási utasításokat minden esetben tartsa be!

Az elszívó tisztítási előírásainak, valamint a szűrők cseréjének be nem tartása tűzveszélyt okoz!

Az elszívó alatt szigorúan tilos nyílt lángon készíteni ételt!

A nyílt láng használata károsítja a szűrőket és tűzveszélyt okozhat, emiatt minden esetben kerülni kell a nyílt láng használatát!

Ne hagyja őrizetlenül a sütést, mert a túlhevült olaj meggyulladhat!

FIGYELEM! A főzőlap működése közben az elszívó hozzáférhető részei felforrósodhatnak!

Az izzó cseréjéhez kizárólag az e kézikönyv „karbantartás - izzó cseréje” c. részben megadott típusú izzót használjon!

Figyelem! Ne csatlakoztassa a készüléket az elektromos hálózatra, amíg a beszerelést teljesen el nem végezte!

A füstelvezetéshez szükséges műszaki és biztonsági intézkedéseket illetően, az illetékes helyi hatóságok vonatkozó rendeleteit szigorúan tartsa be!

A keringetett levegőt nem szabad a gáz- vagy egyéb égéstermék üzemű készülékek füstjének elvezetéshez használt csőben szállítani!

Ne használja az elszívót helytelenül felszerelt lámpával, illetve ne hagyja azt lámpa nélkül, mert áramütést okozhat!

Soha ne használja az elszívót felszerelt rostély nélkül!

Az elszívót SOHA ne használja tárolófelületként, hacsak az ilyen célra való használata nincs egyértelműen jelezve!

Beszereléshez kizárólag a készülékhez mellékelt csavarokat használja! Amennyiben a csavar nem része a csomagnak, ügyeljen a megfelelő típusú csavarok beszerzésére! A beszerelési útmutatóban feltüntetett, megfelelő hosszúságú

csavarokat használjon! Kétség esetén kérjen tájékoztatást a szakszerviztől, vagy hasonló képesítésű személyzettől!

FIGYELEM! A csavarok és rögzítő elemeknek nem az útmutató szerinti felhelyezése áramütés-veszélyt okozhat!

A készüléken található jelzés megfelel az elektromos és elektronikus berendezések hulladékaikról szóló 2012/19/EC európai irányelvben (WEEE) foglalt előírásoknak.

A hulladékká vált termék szabályszerű elhelyezésével Ön segít elkerülni a környezettel és az emberi egészséggel kapcsolatos azon esetleges negatív következményeket, amelyeket a termék nem megfelelő hulladékkezelése egyébként okozhatna.

A terméken vagy a termékhez mellékelte dokumentumokon feltüntetett



■ jelzés arra utal, hogy ez a termék nem kezelhető háztartási hulladékként. Ehelyett a terméket a villamos és elektronikus berendezések újrahasznosítását végző telephelyek valamelyikén kell leadni.

Kiselejtezőskor a hulladékkeltávolításra vonatkozó helyi környezetvédelmi előírások szerint kell eljárni.

A termék kezelésével, hasznosításával és újrahasznosításával kapcsolatos bővebb tájékoztatásért forduljon a lakóhelye szerinti polgármesteri hivatalhoz, a háztartási hulladékok kezelését végző társasághoz vagy ahhoz a bolthoz, ahol a terméket vásárolta.

A berendezést a következő szabványoknak megfelelően tervezték, gyártották, és ellenőrizték:

• Biztonság: EN/IEC 60335-1; EN/IEC 60335-2-31, EN/IEC 62233.

• Teljesítmény: EN/IEC 61591; ISO 5167-1; ISO 5167-3; ISO 5168; EN/IEC 60704-1; EN/IEC 60704-2-13; EN/IEC 60704-3; ISO 3741; EN 50564; IEC 62301.

• Elektromágneses összeférhetőség EMC: EN 55014-1; CISPR 14-1; EN 55014-2; CISPR 14-2; EN/IEC 61000-3-2; EN/IEC 61000-3-3.

A megfelelő használatot és a környezetre gyakorolt káros hatás mérséklését elősegítő javaslatok: Az elszivót a minimum sebességen kapcsolja be akkor, amikor a főzést megkezdte, és hagyja néhány percre üzemelni még azt követően is, hogy a főzést befejezte. A berendezést csak akkor kapcsolja nagyobb sebességfokozatra, ha a főzés közben nagy mennyiségű füst vagy gőz keletkezik, és csak akkor használja az intenzív sebességet, ha arra ténylegesen szükség van. Cserélje ki a szénzsűrőket akkor, amikor a berendezés jelzi ennek szükségességét, így biztosíthatja, hogy a készülék hatékonyan nyeli el a szagokat. A megfelelő szűrőképesség biztosítása érdekében cserélje ki a zsírszűrőt akkor, amikor a berendezés erre figyelmeztet. A hatékonyság növelése és a zajszint csökkentése érdekében tanácsos a jelen útmutató által megadott maximális csóátmérőket alkalmazni.

Használat

A páraelszívó belső visszaforgatásos, keringtetett üzemeltetésre készült.

A főzés füstjét és gőzeit a páraelszívó beszívja, majd a zsírszűrő/k/ön és aktív szén szűrő/k/ön átszűrve - melyekkel a páraelszívót el KELL látni, megtisztítja.

Fontos

Az elszívó üzemmódú működtetéshez szükséges készlet kapható.

Ebben az esetben a szénszűrőt nem kell behelyezni.

Az elszívó készlet használatán túl szükséges lehet egy, az ebben az útmutatóban bemutatott elszívótól különböző kürtöt beszerelése, ezért kérjük, mielőtt a kürtöt beszerelné, vásárolja meg az elszívó készletet és olvassa el a készlethez mellékelt útmutatót.

Felszerelés

Mind a villamos, mind a mechanikai telepítést szakképzett dolgozónak kell végeznie.

A főzőkészülék felülete és a konyhai szagelszívó legalsó része közötti minimális távolság nem lehet kisebb, mint 50cm elektromos főzőlap, és 65cm gáz vagy vegyes tüzelésű főzőlap esetén.

Ha a gázfőzőlap beszerelési utasításában ennél nagyobb távolság szerepel, azt kell figyelembe venni.



Villamos bekötés

A hálózati feszültségnek azonosnak kell lennie a konyhai páraelszívó belsejében elhelyezett műszaki adattáblán feltüntetett feszültséggel.

A berendezést közvetlen hálózati csatlakozásra szánták, ezért szereljen fel egy szabványos, kétpólusú megszakítót, amely III. túláram-kategória esetén biztosítja a hálózatról való teljes leválasztását, a beszerelési szabályoknak megfelelően.

FIGYELEM! A B részletrajz (mennyezeti rögzítőkengyel) egy vezetékkel van ellátva (sárga-zöld), amelyet az elektromos háztartási berendezés földjére kell csatlakoztatni. ábra 16-17



FIGYELEM! Különös gondossággal járjon el a többbetvezeték elhelyezésénél: ennek be nem tartása súlyos kárt okozhat a készülékben és/vagy a felhasználó vagy a beszerelő áramütést szenvedhet miatta.

Figyelem! Figyelem! az összekötő kábel cseréjét csak az engedéllyel rendelkező műszaki szervizszolgálat végezheti!

Felszerelés

PMielőtt a telepítést elkezdene:

- Ellenőrizze, hogy a megvásárolt termék a kiválasztott telepítési helynek megfelelő méretű-e.
- Vegye le az aktív szén szűrő/filtereket (*) ha van a gépen (lásd a vonatkozó bekezdést is). Ezt csak akkor kell visszaszerelni, ha az elszívót keringtetett üzemmódban kívánja használni.
- Ellenőrizze, hogy az elszívó belsejében nem maradtak-e (szállítási igények miatt) tartozékok (például csavarokat

tartalmazó zacskók (*), garanciaokmány (*) stb.) ha igen, vegye ki és őrizze meg.

Figyelem! Mielőtt a páraelszívót csatlakoztatná a hálózathoz.

Ha egy **Elica** főzőlappal rendelkezik:

A páraelszívót és az Elica főzőlapot **egyszerre** kell csatlakoztatni a villamos hálózatra, hogy létrejöhessen a logikai kapcsolat a páraelszívó és az Elica főzőlap között (lásd a "**Működés-Paraméterek beállítása automatikus működéshez-A szenzor kalibrálása**") és a "**Működés-Paraméterek beállítása automatikus működéshez-Logikai csatlakoztatás az elszívó és az Elica főzőlap között**" című bekezdéseket).

Ha **NEM Elica** márkájú főzőlappal rendelkezik.

Ebben az esetben a páraelszívó a csatlakoztatást követően megpróbál kapcsolódni a főzőlaphoz.

Várja meg, amíg az elszívó befejezi a csatlakozási kísérleteket (ez kb. 5 percet vesz igénybe), majd kapcsolja ki az elektromos csatlakozó modult a következők szerint:

A készülék kikapcsolt állapotában nyomja meg, és tartsa lenyomva kb. 10 másodpercig a **T1** és **T2** gombokat (lásd a Működés című bekezdést), a készülék egy rövid (kb. 5 másodperc elteltével) hangjelzést ad, majd egy hosszú hangjelzést ad, amely a kikapcsolást jelzi. Az **L1** led néhány másodpercig pirosan világít.

A páraelszívó és az Elica főzőlap csatlakozó moduljának visszakapcsolása: A készülék kikapcsolt állapotában nyomja meg, és tartsa lenyomva kb. 10 másodpercig a **T1** és **T2** gombokat (lásd a Működés című bekezdést), a készülék egy rövid (kb. 5 másodperc elteltével) hangjelzést ad, majd egy hosszú hangjelzést ad, amely a bekapcsolást jelzi. Az **L1** led néhány másodpercig pirosan világít.

Ezt az elszívó típust a plafonhoz kell rögzíteni.

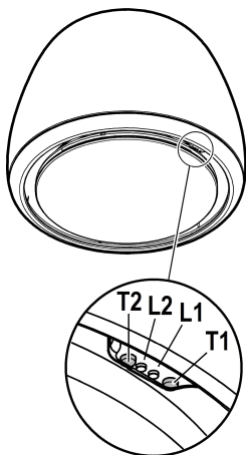
Nagy súly miatt a készülék mozgatását és üzembe helyezését legalább két vagy több személynek kell végeznie.

Az elszívót a legtöbb falhoz/mennyezethez alkalmas rögzítő tiplikkel láttuk el. Mindazonáltal szakembert kérdezzen meg arról, alkalmasak-e az anyagok az adott falhoz/mennyezethez. A falnak/mennyezetnek elegendően erősnek kell lennie, hogy az elszívó súlyát megtartsa.

Működése

Az elszívóra felszerelésre kerül egy kezelőfelület is, illetve a berendezés távirányítóval is ellenőrizhető (a távirányító csak néhány modell esetében tartozék).

Kezelőfelület az elszívón



T1. Elszívási sebesség (teljesítmény) szabályozó gomb.

Nyomja meg egymás után többször a kívánt sebességfokozat beállításához. A következő fokozatok állnak rendelkezésre:

Fokozat **KIKAPCSOLVA** – L1 Led: kikapcsolva

1. fokozat (kis elszívási sebesség) – L1 Led: **zölden** világít

Az L2 Led zölden villog az elszívó késleltetett kikapcsolásakor (csak távvezérlés esetén).

2. fokozat (közepes elszívási sebesség) – L1 Led: **sárgán** világít

Az L2 Led sárgán villog az elszívó késleltetett kikapcsolásakor (csak távvezérlés esetén).

3. fokozat (magas elszívási sebesség) – L1 Led: **kéken** világít

Az L2 Led zölden villog az elszívó késleltetett kikapcsolásakor (csak távvezérlés esetén).

4. fokozat (intenzív elszívás) – L1 Led: **kéken villog**

1. **Megjegyzés:** A 4. sebességfokozat korlátozott ideig (5 perc) működik, ezt követően az elszívó 2. sebességfokozaton működik tovább.

T2. Világítás kapcsoló (főzőlap megvilágítás - gyenge megvilágítás)

Nyomja meg röviden a főzőlap világítás bekapcsolásához

Nyomja meg, és tartsa hosszan lenyomva a gyenge világítás bekapcsolásához.

Megjegyzés: Csak néhány modell rendelkezik gyenge megvilágítás funkcióval.

Zsírszűrő eltömődésére figyelmeztető jelzés - L1 led pirosan világít

A jelzés az elszívó kikapcsolását követően kb. 1 percig látható.

Ha ez a jelzés megjelenik, **végezze el** a zsírszűrő karbantartását.

A széniszűrő eltömődésére figyelmeztető jelzés - L1 led pirosan villog

A jelzés az elszívó kikapcsolását követően kb. 1 percig látható.

Ha ez a jelzés megjelenik, **végezze el** a széniszűrő karbantartását.

A	széniszűrő	eltömődésére	figyelmeztető	jelzés
---	------------	--------------	---------------	--------

Bekapcsolása/Kikapcsolása:

Ez a jelzés általában aktív, a jelzés kikapcsolása a következőképpen lehetséges: kikapcsolt elszívóval nyomja meg a T1 és T2 gombokat, míg egy hangjelzést (beep) nem hall.

Oldja ki mindkét gombot, majd nyomja meg újra szintén a T1 és T2 gombokat röviden.

Az L1 led folyamatosan piros színnel világít (ekkor a jelzés aktív), majd villogni kezd (a jelzés kikapcsolt).

A jelzés visszakapcsolásához ismétlje meg a műveletet, ekkor a pirosan villogó L1 led (jelzés kikapcsolva) folyamatosan vált (jelzés be van kapcsolva).

A szűrők telítettségére figyelmeztető jelzés törlése:

Kikapcsolt elszívóval nyomja meg egyszerre a T1 és T2 gombokat legalább 5 másodpercig, az L1 led nem jelzi tovább az eltömődést.

Mindkét szűrő egyidejű jelzése esetén ismétlje meg a műveletet.

A távvezérlő csatlakoztatása

A távvezérlő sikeres csatlakozását mindkét LED bekapcsolása jelzi, melyek sorrendben több szint mutatnak.

Automatikus működés (érzékelő), SNAP® egység és az Elica főzőlap csatlakoztatása

Figyelem! Kérjük, végezze el a **"Paraméterek beállítása automatikus működéshez"** című bekezdésben foglaltakat (lásd megfelelő bekezdést) mielőtt az automatikus működést használná, valamint csatlakoztassa a **SNAP®** egységet és a főzőlapot.

Megjegyzés: A főzőlappal együttes automatikus működés csak az Elica típusú főzőlapok esetében lehetséges. Ezzel kapcsolatban bővebb felvilágosításért forduljon a viszonteladóhoz vagy a műszaki szolgálatához.

Automatikus működés (érzékelő)

Az elszívó a rá felszerelt **S** érzékelők által észlelt, főzés közben keletkezett füstgázok legmegfelelőbb fokozatán kapcsol be.

A funkció aktiválásához végezze el az alábbiakat:

Nyomja meg egyszerre a **T1** és **T2** gombokat, az **L1** LED több színben világít, az **L2** LED fehéren világít.

Az elszívó automatikus működése SNAP® egységgel

Megjegyzés: A **SNAP®** egy kiegészítő elszívó egység, mely együtt működik az elszívóval. További információért tanulmányozza a **SNAP®** egységhez mellékelt kézikönyvet

A funkció aktiválásához végezze el az alábbiakat:

Nyomja meg egyszerre a **T1** és **T2** gombokat, az **L1** LED több színben világít, az **L2** LED narancssárgán világít.

Az elszívó automatikus működése az Elica főzőlappal

Az elszívó működése attól is függ, hogy Elica főzőlapot használ-e.

A funkció aktiválásához végezze el az alábbiakat:

Nyomja meg egyszerre a **T1** és **T2** gombokat, az **L1** LED több színben világít, az **L2** LED kéken világít.

Az elszívó automatikus működése SNAP® egységgel és Elica főzőlappal

A funkció aktiválásához végezze el az alábbiakat:

Nyomja meg egyszerre a **T1** és **T2** gombokat, az **L1** LED több színben világít, az **L2** LED narancssárgán világít.

Paraméterek beállítása automatikus működéshez

Megjegyzés: Az alábbiakban leírt valamennyi kalibrálási, kiválasztási, beállítási és logikai csatlakoztatási műveletet **kikapcsolt (OFF)** elszívóval kell elvégezni, a műveletek az alábbiak:

- Elszívó kalibrálása (automatikus vagy kézi).
- Főzőlap kiválasztása.
- Logikai csatlakoztatás az elszívó és a főzőlap között (megfelelő Elica főzőlap birtokában).
- Logikai csatlakoztatás az elszívó és a **SNAP®** egység között (**SNAP®** egység birtokában).

Érzékelő kalibrálása

Megjegyzés: A kalibrálás körülbelül 5 percig tart, az **L1** és **L2** LED-ek fehéren villognak.

A kalibrálás lehetővé teszi, hogy az elszívóra szerelt

érzékelő megfelelően működjön, a működés az alábbi lehet:

Automatikus:

mindannyiszor, amikor az elszívó újra csatlakozik az elektromos hálózathoz (például: első telepítéskor vagy áramszünet után).

Kézi:

Automatikus működés nem megfelelő működésének észlelésekor kell alkalmazni, amikor a konyhában normál környezeti feltételek állnak fenn.

Nyomja meg hosszan a **T1** gombot.

A főzőlap típusának beállítása (gáz – indukciós – villany)

Nyomja meg egyszerre a **T1** és **T2** gombokat, míg egy hangjelzést nem hall (**beep**), oldja ki a gombokat, majd nyomja meg újból (körülbelül 5 másodpercen belül) csak a **T2** gombot a főzőlap kiválasztó üzemmódba lépéshez.

A **T2** gomb újbóli megnyomásával az alábbiak szerint választhatja ki a kívánt főzőlapot:

2. narancssárga led: Gáz főzőlap

2. kék Led: Indukciós főzőlap

2. fehér Led: elektromos főzőlap

A kiválasztott gomb bekapcsolva marad, jelzi a kiválasztást, 10 másodperc után a gomb röviden villog, ezzel jelzi, hogy a kiválasztás rögzítve lett.

Logikai csatlakoztatás az elszívó és a főzőlap között (megfelelő Elica főzőlap birtokában).

a. Csatlakoztassa egyidejűleg az elszívót és az Elica főzőlapot.

b. az elszívó 2 hangjelzést bocsát ki (beep) szakaszosan, ezzel jelezve, hogy fogadja a csatlakoztatás jelet az Elica főzőlapról.

c. az Elica főzőlap csatlakoztatási próbálkozása 5 percig tart, ez alatt az idő alatt az elszívó 3 egymást követő hangjelzést bocsát ki (beep), ezzel jelzi, hogy az Elica főzőlappal történő csatlakoztatás megtörtént.

d. Ellenőrizze, hogy a főzőlappal létrejött-e a csatlakozás: lásd **"Az elszívó automatikus működése a főzőlappal"** bekezdést.

Amennyiben az elszívó és az Elica főzőlap közti logikai csatlakozás sikertelen, az alábbiak szerint járjon el:

30 másodpercen belül legalább 5 alkalommal válassza le az elektromos hálózatról, majd csatlakoztassa újra az elszívót.

Ismételje meg a fent leírt **a-b-c-d** műveleteket

Logikai csatlakoztatás az elszívó és a SNAP® egység között (SNAP® egység birtokában).

Az elszívó és a **SNAP®** egység között a csatlakozás automatikus, nincs szükség beállításra.

Távvezérlő

Figyelem! A távirányító néhány funkciója csak néhány elszívó típus esetén aktiválható.

A távvezérlő csatlakoztatásához:

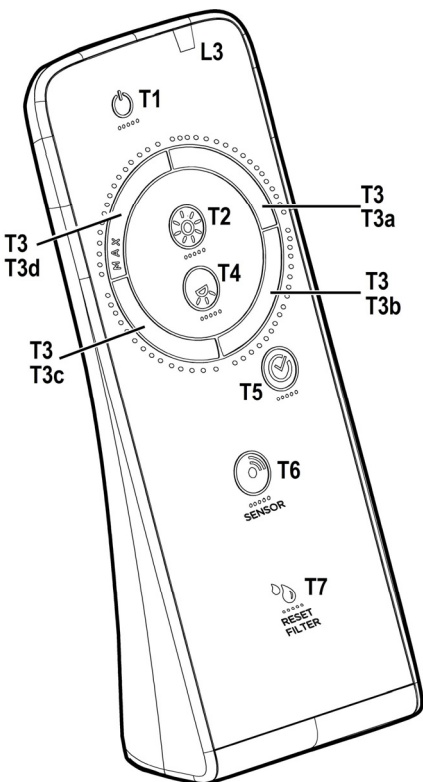
Az elszívó bekapcsolását követő első percen belül nyomja le hosszan a **T2 + T5** gombokat. A távvezérlő sikeres csatlakoztatását az elszívó jelzi.

A távvezérlő működésének bemutatása

- T1.** OFF (KI) gomb
- T2.** ON/OFF kapcsoló és gyenge megvilágítás erősségét szabályozó gomb
- T3.** Elszívási sebesség (teljesítmény) szabályozó gomb:
- T4.** Főzőlap világítás ON/OFF gomb
- T5.** Elszívó késleltetett kikapcsolása ON/OFF gomb
- T6.** Érzékelő ON/OFF gomb.
- T7.** A szűrők telítettségére figyelmeztető jelzés törlése gomb.
- L3.** Távvezérlő működését jelző led

Megjegyzés: a kívánt funkció kiválasztásához nyomja meg gyengéden a funkcióhoz tartozó gombot.

- T1.** OFF gomb
Nyomja meg az elszívó kikapcsolásához.
- T2.** ON/OFF kapcsoló és gyenge megvilágítás erősségét szabályozó gomb
Nyomja meg röviden a gyenge megvilágítás be- illetve kikapcsolásához.
A fényerősség szabályozásához tartsa a gombot hosszabb ideig lenyomva.
Megjegyzés: Csak néhány modell rendelkezik gyenge megvilágítás funkcióval.
- T3.** Elszívási sebesség (teljesítmény) szabályozó gomb
Az elszívási sebesség beállításához érintse meg a gombot, majd körkörös mozdulatokkal állítsa be a kívánt sebességet: az óramutató járásával megegyező irányban a sebesség nő, az óramutató járásával ellentétes irányban csökken.
A gomb több részre van osztva: a sebességfokozat közvetlenül az adott rész megérintésével is beállítható:
T3a: 1. sebességfokozat (kis elszívási sebesség)
T3b: 2. sebességfokozat (közepes elszívási sebesség)
T3c: 3. sebességfokozat (nagy elszívási sebesség)
T3d: 4. sebességfokozat (intenzív elszívás)
- T4.** Főzőlap világítás ON/OFF gomb
Nyomja meg a főzőlap világítás be- vagy kikapcsolásához.
- T5.** Elszívó késleltetett kikapcsolása ON/OFF gomb.
Nyomja meg az elszívó késleltetett kikapcsolásának beállításához. A késleltetés időtartama az adott pillanatban beállított sebességfokozattól (teljesítménytől) függ.
1. sebességfokozat (kis elszívási sebesség): 20 perc
2. sebességfokozat (közepes elszívási sebesség): 15 perc
3. sebességfokozat (nagy elszívási sebesség): 10 perc
- T6.** Érzékelő ON/OFF gomb.
Nyomja meg hosszan az elszívási fokozat automatikus beállítását megengedő érzékelő be-/kikapcsolásához.
Megjegyzés: Ez az érzékelő csak bizonyos modellekre kerül felszerelésre.
- T7.** A szűrők telítettségére figyelmeztető jelzés törlése gomb.



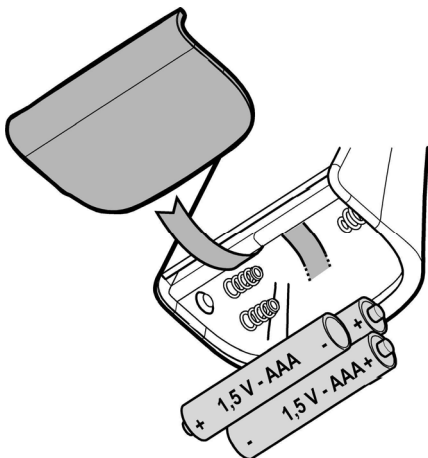
A távirányító karbantartása

A távirányító tisztítása:

A távirányítót puha ruhával és semleges, karcoló anyagoktól mentes tisztítószeres oldattal kell tisztítani.

Elemcsere:

- Nyissa ki az elemtartót.
- Cserélje ki a használt elemeket 3 db 1,5 V-os AAA típusú elemre.
Az új elemek behelyezésekor ügyeljen azok polaritására.
- Csukja vissza az elemtartót.



Az elemek hulladékként történő elhelyezése

Az elemeket valamennyi, az országban érvényben lévő szabvány és törvényi előírás figyelembe vételével kell hulladékként elhelyezni. A használt elemeket nem szabad a háztartási hulladékkal együtt kidobni.

Az elemeket biztonságos módon kell hulladékként elhelyezni. A környezetvédelemmel, az újrahasznosítással és a használt elemek hulladékelhelyezésével kapcsolatos bővebb információkért forduljon a szelektált hulladékgyűjtéssel megbízott hivatalokhoz.

Karbantartás

Tisztítás

A tisztításhoz KIZÁRÓLAG semleges folyékony mosószerezrel átitatott nedves ruhát használjon. **A TISZTÍTÁSHOZ NINCS SZÜKSÉG SEMMILYEN ESZKÖZRE.** Kerülje a súrolószert tartalmazó mosószerek használatát. **NE HASZNÁLJON ALKOHOLT!**

Zsírszűrő filter

ábra 28-29-30

Visszatartja a főzésből eredő zsírreszecskéket.

Tisztítsa meg havonta legalább egyszer (illetve akkor, amikor a szűrők eltömődését jelző lámpa erre figyelmeztet (ha az ön

által vásárolt modellen van ilyen lámpa)) enyhe tisztítószerezrel vagy mosogatógépben rövid programon (megengedett legnagyobb hőmérséklet: 70 °C).

Ha a szűrőt mosogatógépben mossa, a fém alkatrészek elszíneződhetnek.

A szűrőt ezután szárítsa ki a sütőben. A szárításhoz ne állítsa a sütőt 100 °C-nál nagyobb hőmérsékletre, és ne hagyja benn a szűrőt egy óránál hosszabb ideig. Ha ezt követően a szűrő még nedves, tegye vissza a sütőbe még egy órára.

A szűrőt legfeljebb kétevente ki kell cserélni.

Figyelem! A szűrő tisztítását követően **ELŐBB** a zsírszűrőt tegye vissza tartóba, és csak **AZT KÖVETŐEN** helyezze el a szénszűrőt. A szénszűrő arról felismerhető, hogy egy textilréteg védi.

Ellenőrizze, hogy a tartó visszahelyezését követően csak a zsírszűrő legyen látható.

Szénfilter (csak keringtetett változat esetén)

ábra 28-29-30

Magában tartja a főzésből származó kellemetlen szagokat.

Figyelem! Az aktív szénszűrő felismerhető arról, hogy egy textilréteg védi. A szénszűrő eltávolítását, karbantartását és tisztítását végezze a lehető legnagyobb körültekintéssel, hogy a szűrőt védő textil réteg ne sérüljön. Ne nyissa ki a textil védőburkolatot.

A szénfiltert kéthavonta (vagy amikor a filter telítődést jelző rendszer – ha van ilyen az Ön készülékén – jelzi ennek szükségességét) ki lehet mosni melegviz és megfelelő mosószér segítségével, vagy mosogatógépben 65°C hőfokon (mosogatógépben történő mosogatás esetén futtasson le egy teljes mosogatási ciklust, de más edény ne legyen a gépben).

A filter károsítása nélkül távolítsa el a fölösleges vizet, majd helyezze 10 percre a sütőbe 100°C hőmérsékleten, ezzel teljesen kiszáritja.

A filterpaplant 3 évenként kell újra cserélni, valamint bármikor, ha megsérül.

Figyelem! A szűrő tisztítását követően **ELŐBB** a zsírszűrőt tegye vissza tartóba, és csak **AZT KÖVETŐEN** helyezze el a szénszűrőt. A szénszűrő arról felismerhető, hogy egy textilréteg védi.

Ellenőrizze, hogy a tartó visszahelyezését követően csak a zsírszűrő legyen látható.

Égőcsere

ábra 29

Az elszívó LED technológiára épülő világítási rendszerrel van felszerelve.

A LEDEK optimális megvilágítást biztosítanak, a hagyományos lámpák élettartamánál 10-szer nagyobb élettartammal rendelkeznek, mindemellett 90%-os elektromos energia megtakarítást tesznek lehetővé.

A kiégett ledek pótlása érdekében forduljon a műszaki szolgálathoz.

Придържайте се стриктно към тук посочените инструкции. Фирмата не носи отговорност за евентуални неизправности, повреди или възпламеняване на уреда, възникнали в резултат на неспазване на инструкциите в настоящото упътване. Аспираторът е проектиран за аспириране на дима и парата, които се отделят при готвене, и е предназначен само за битова употреба.

! Съветваме Ви да съхранявате настоящото упътване да да може да го използвате във всеки един момент. При продажба, отдаване под наем или преместване, упътването за употреба трябва да остане заедно с продукта.

! Прочетете внимателно инструкциите! Те съдържат важна информация относно инсталирането, употребата и мерките за безопасност.

! Забранено е нанасянето на електрически или механически изменения върху продукта и върху въздуховодните тръби!

! Преди да пристъпите към инсталирането на уреда, уверете се, че няма увредени части. Ако има такива, свържете се с търговския представител и не пристъпвайте към инсталиране.

Забележка: Частите, отбелязани с "(*)", са опция и се доставят само с някои модели или пък са недоставени части, които да се закупят отделно.

Предупреждения

Преди каквато и да било операция, свързана с почистването или поддръжката, изключете аспиратора от ел. мрежата, като извадите щепсела от контакта или изключите главния прекъсвач в жилището.

При извършване на всички операции свързани с инсталирането и поддръжката, използвайте работни ръкавици.

Уредът може да бъде използван от деца на възраст не по-ниска от 8

години и от лица с ограничени физически, сетивни или умствени възможности или хора без опит или необходимите познания, но при условие че са под наблюдение или след като са получили необходимите инструкции за безопасно използване на уреда и свързаните с него опасности.

Не позволявайте на децата да си играят с уреда!

Почистването и поддръжката не трябва да се извършва от деца без наблюдението на възрастен.

Помещението трябва да разполага с достатъчна вентилация когато аспираторът се използва едновременно с други уреди на газ или друг вид гориво.

Аспираторът трябва да се почиства често както отвътре така и отвън (ПОНЕ ВЕДНЪЖ В МЕСЕЦА), при все това спазвайте инструкциите за поддръжка, поместени в настоящия наръчник за експлоатация.

Неспазването на нормите за почистване на аспиратора и за подмяна и почистване на филтрите води до риск от пожар.

Строго забранено е приготвянето на ястия фламбе под аспиратора.

Използването на открит пламък е вредно за филтрите и може да предизвика пожар, затова трябва на всяка цена да се избягва.

Приготвянето на пържени храни трябва да се извършва под наблюдение, тъй като сгорещеното олио може да се възпламени.

ВНИМАНИЕ: Когато готварският плот работи, достъпните части на аспиратора могат да се нагорещат.

За да подмените лампите, използвайте само тези, които

са посочени в раздел „Поддръжка/подмяна на лампите“, както е посочено в настоящия наръчник за експлоатация.

Внимание! Не свързвайте уреда към ел. мрежата докато не сте приключили окончателно с монтажа.

Що се отнася до техническите размери и мерките за безопасност, които трябва да предприемете за отвеждането на димните газове навън, Ви препоръчваме да се придържате стриктно към правилата, предвидени в регламентите на компетентните местни власти.

Аспирираният въздух не трябва да се насочва към тръбопроводите, които се използват за отвеждане на димните газове, отделящи се при използването на уреди работещи с газ или друг вид гориво.

Не използвайте и не оставяйте аспиратора без правилно монтирани лампички поради евентуален риск от токов удар.

Никога не използвайте аспиратора без правилно монтирана решетка!

Аспираторът не трябва НИКОГА да се използва като опорен плот освен ако това не е специално указано.

При монтажа използвайте само фиксиращите болтове, които са доставени заедно с уреда или ако няма такива, закупете подходящи болтове. Използвайте болтове с подходяща дължина, както е посочено в наръчника за инсталиране. При наличие на съмнения, моля свържете се с оторизираня сервис за техническо обслужване или квалифициран персонал.


ВНИМАНИЕ! Неинсталирането на болтовете и механизмите за фиксиране в съответствие с настоящите инструкции може да доведе до рискове от електрическо естество.

Този уред отговаря на изискванията на :

- Европейската директива 2012/19/EC
- Waste Electrical and Electronic Equipment (WEEE).

Уверявайки се, че този уред ще бъде рециклиран по подобаващият за това начин, Вие допринасяте за опазването на околната среда и вашето здраве.



Символът  върху уреда или в придружаващата го документация посочва, че този продукт не трябва да бъде считан за домашен отпадък, а трябва да бъде предаден в специално предназначени за това пунктове за рециклиране на електрическа и електронна техника. Придържайте се към местните нормативи за преработка на отпадъци. За по-подробна информация във връзка с предаването, събирането и рециклирането на този продукт ви съветваме да се обърнете към компетентните местни служби, службите за събиране на домашни отпадъци или магазинът, в който сте закупили този ел. уред.

Уредът е проектиран, тестван и произведен в съответствие с:

- Безопасност: EN/IEC 60335-1; EN/IEC 60335-2-31, EN/IEC 62233.
- Работни характеристики: EN/IEC 61591; ISO 5167-1; ISO 5167-3; ISO 5168; EN/IEC 60704-1; EN/IEC 60704-2-13;

EN/IEC 60704-3; ISO 3741; EN 50564; IEC 62301.

- EMC - Електромагнитна съвместимост: EN 55014-1; CISPR 14-1; EN 55014-2; CISPR 14-2; EN/IEC 61000-3-2; EN/IEC 61000-3-3.

Предложения за правилна употреба, за да се намали въздействието върху околната среда: Включете (ON) аспиратора на минимална скорост, когато започнете да готвите и го оставете да работи няколко минути след приключване на готвенето. Увеличавайте скоростта само в случай на голямо количество дим и пари и използвайте увеличените скорости само в екстремни ситуации. Сменяйте филтъра/филтрите с активен въглен, когато е необходимо, за да поддържате добра ефективност на намаляване на миризмата. Почиствайте филтъра/филтрите за мазнини, когато е необходимо, за да поддържате добра ефективност на филтъра за мазнините. Използвайте максималния диаметър на системата за отвеждане на въздуха, посочен в това ръководство за оптимизиране на ефективността и за намаляване на шума.

Употреба

Аспираторът е предназначен за употреба във вариант на филтрираща версия с вътрешно рециклиране.

Димът и парата, които се отделят при готвене се засмукват във вътрешността на аспиратора, след което се филтрират и пречистват през филтъра/филтрите за мазнини и филтъра/филтрите с активен въглен, с които трябва да е снабден аспиратора.

Важно

Възможно е да закупите комплект за монтаж в аспирираща версия.

В този случай филтърът с активен въглен не трябва да се инсталира. Освен това при използването на аспириращ комплект е възможно начинът на инсталиране на аспиратора да се различава от инструкциите в настоящото упътване, затова е препоръчително да закупите аспириращия комплект и да разгледате съответните инструкции преди да пристъпите към инсталирането на аспиратора.

Монтиране

Ел. връзките и техническата част при монтиране на аспиратора трябва да бъдат извършени от квалифициран персонал.

Минималното разстояние между повърхността, на която се поставят съдовете за готвене и най-ниската част на кухненския аспиратор, трябва да бъде не по-малко от 50cm в случай на електрически печки и не по-малко от 65cm, в случай на газови или комбинирани печки.

Ако в инструкциите на газовия уред за готвене е посочено по-голямо разстояние, то трябва да се има предвид.



Ел. връзка

Напрежението, което протича по ел. мрежата трябва да отговаря на напрежението посочено върху етикета със съответните характеристики от вътрешната страна на аспиратора.

Този продукт е предназначен за директно свързване към захранващата мрежа. За целта монтирайте двуполусен прекъсвач, който отговаря на нормите за безопасност и който да гарантира цялостното изключване на мрежата в случай на свръхнапрежение III, съгласно правилата за инсталиране.

ВНИМАНИЕ! Детайл В (планка за фиксиране към тавана), е снабден с проводник (жълто-зелен), който трябва да бъде заземен към ел. инсталацията на жилището. Фиг. 16-17



ВНИМАНИЕ! Бъдете много внимателни, когато полагате излишния кабел! Неспазването на тази мярка може да предизвика сериозни увреждания на уреда и/или токов удар при работа с него.

Внимание! Подмяната на кабела за междинно свързване трябва да бъде осъществена от упълномощен сервиз за техническо обслужване.

Монтаж

Преди да пристъпите към монтажа:

- Уверете се, че закупеният от Вас продукт отговаря по размери на избраното място за инсталиране.
- Отстранете филтъра/филтрите с активен въглен (разбира се, ако избраният от Вас модел разполага с такъв). За да извършите това проследете операциите в съответния параграф. Монтирайте филтрите отново само в случай, че желаете да използвате аспиратора във вариант на филтрираща версия.
- Уверете се, че по време на транспорта във вътрешната част на аспиратора не са попаднали дребни предмети, като например пликчетата с винтове, гаранционни карти и др.; ако намерите такива отстранете ги и ги запазете.

Внимание! Преди да свържете аспиратора към електрическата мрежа.

В случай, че разполагате с готварски плот Elica:

Направете **едновременно** електрическото свързване на аспиратора и готварския плот Elica, за да позволите логическото свързване между аспиратора и готварския плот Elica (вж и раздел

"Функциониране-Регулиране на параметрите за Автоматичен режим на работа-Калибриране на сензора" и "Функциониране-Регулиране на параметрите за автоматичен режим на работа-Логическо свързване между аспиратора и готварския плот Elica").

В случай, че НЕ разполагате с готварски плот Elica:

В този случай аспираторът ще се опита да се свърже към готварски плот, след като бъде свързан към мрежата.

Изчакайте аспираторът да приключи опитите за свързване (около 5 минути) и след това пристъпете към деактивиране на електронния модул за свързване, както следва:

При изключен аспиратор натиснете едновременно за повече от 10 сек. бутони T1 и T2 (вж раздел Функциониране), аспираторът първо издава кратък звуков сигнал (бип след около 5 сек.), след това дълъг звуков сигнал (биииип), който показва, че е извършено деактивиране (светодиодът L1 светва в червено за няколко секунди).

Повторно активиране на модула за свързване между аспиратора и готварския плот Elica: При изключен аспиратор натиснете едновременно за повече от 10 сек. бутоните T1 и T2 (вж раздел Функциониране), аспираторът първо издава кратък звуков сигнал (бип - след около 5 сек.), след това - дълъг звуков сигнал (биииип), който показва, че е извършено активиране (светодиодът L1 светва в червено за няколко секунди).

Този вид аспиратор се монтира към таван

Уред с много голямо тегло G преместването и инсталирането на аспиратора трябва да се извършва от наймалко двама души.

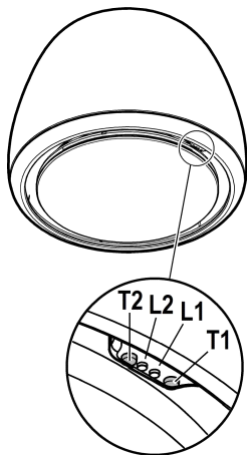
При все това, Ви препоръчваме да се посъветвате с квалифициран техник, за да сте сигурни, че доставените аксесоари са подходящи за целта. Стената, съответно таванът, трябва да бъдат достатъчно стабилни за да издържат на натоварването.

Начин на употреба

Аспираторът разполага с управление, разположено върху него самия и може да се управлява и със специалното дистанционно управление (което се доставя само с някои модели)

Панел за управление на аспиратора

- T1.** Бутон за управление на скоростта (мощност) на аспирация.
Натискайте многократно, докато изберете желаната скорост между:
Скорост **OFF** – Светл. индикатор **L1**: изключен
Скорост **1** (слаба аспирация) – Светл. индикатор **L1**: зелена **светлина**
Светлинният индикатор L2 мига в зелено, ако е активирано отложеното изключване на аспиратора (само с дистанционно управление).
Скорост **2** (средна аспирация) – Светл. индикатор **L1**: жълта **светлина**
Светлинният индикатор L2 мига в жълто, ако е активирано отложеното изключване на аспиратора (само с дистанционно управление).
Скорост **3** (силна аспирация) – Светл. индикатор **L1**: светло синя **светлина**
Светлинният индикатор L2 мига в светло синьо, ако е активирано отложеното изключване на аспиратора (само с дистанционно управление).
Скорост **4** (интензивна аспирация) – Светл. индикатор **L1**: **пулсиращо светло синьо**
Забележка 1: Скорост **4** е с ограничено времетраене от 5 мин., след което аспираторът автоматично преминава на скорост **2**.
- T2.** Бутон за управление на осветлението (светлина на готварския плот - мека светлина)
Натиснете кратко, за да осветите готварския плот
Натиснете и задръжте натиснат по-дълго, за да осветите с мека светлина.
Забележка: Осветлението с мека светлина е налично само при някои модели.



Сигнал за насищане на филтъра за мазнини - Светлинен индикатор L1: червена светлина

Сигналът е видим в продължение на около една минута след изключване на аспиратора. При поява на този сигнал **извършете** мероприятията по поддръжка на филтъра за мазнини.

Сигнал за насищане на карбонния филтър - Светлинен индикатор L1: мигаща червена светлина

Сигналът е видим в продължение на около една минута след изключване на аспиратора. При поява на този сигнал **извършете** мероприятията по поддръжка на карбонния филтър.

Деактивиране/Активиране на сигнала за насищане на карбонния филтър:

Този сигнал обикновено е активиран, за да го деактивирате:

при изключен аспиратор натиснете едновременно бутони **T1** и **T2**, докато чуете звуков сигнал (бийп).

Освободете и двата бутона, след което ги натиснете отново **T1** и **T2** за кратко.

Светлинният индикатор **L1** се осветява в непрекъсната червена светлина (активно сигнализиране), и след това започва да мига (деактивирано сигнализиране).

Повторете операцията, ако желаете да активирате отново сигнализирането, светлинният индикатор **L1** от мигащ червен (неактивно сигнализиране) се осветява непрекъснато (активирано сигнализиране).

Нулиране на сигнала за насищане на филтрите

При изключен аспиратор натиснете едновременно бутони **T1** и **T2** в продължение на поне 5 секунди, и светлинният индикатор **L1** спира да сигнализира насищане.

Повторете операцията при едновременен сигнал и на двата филтъра.

Свързване на дистанционно управление

Извършеното свързване на дистанционното управление се удостоверява чрез включени двата светлинни индикатора, които показват последователно няколко цвята.

Автоматично функциониране (датчик), свързване със SNAP® и готварски плот Elica

Внимание! Препоръчваме да пристъпите към "Регулиране на параметрите за автоматичен режим на работа" (вж съответния раздел), преди да използвате автоматичния режим на работа и да свържете аспиратора към SNAP® и готварския плот Elica.

Забележка: Автоматичният режим на работа с готварски плот е възможен само с готварски плотове Elica. За повече подробности се свържете с официалния дистрибутор или оторизирания технически сервиз.

Автоматичен режим на работа (датчик)

Аспираторът се включва на най-подходящата скорост въз основа на количеството пари от готвенето, отчетено от датчика, с който разполага аспираторът.

За да активирате тази функция:

Натиснете за кратко бутони **T1** и **T2**, светлинен индикатор **L1** светва с няколко цвята, а светлинен индикатор **L2** светва в бяло.

Автоматичен режим на работа на аспиратора със SNAP®

Забележка: SNAP® е помощен аспирационен модул, който може да работи заедно с аспиратора. За допълнителна информация разгледайте ръководството, предоставено със SNAP® модула.

За да активирате тази функция:

Натиснете едновременно бутони **T1** и **T2**; светлинен индикатор **L1** светва с няколко цвята, а светлинен индикатор **L2** светва в оранжево.

Автоматичен режим на работа на аспиратора с готварски плот Elica

Поведението на аспиратора зависи и от използването на готварския плот Elica.

За да активирате тази функция:

Натиснете едновременно бутони **T1** и **T2**; светлинен индикатор **L1** светва с няколко цвята, а светлинен индикатор **L2** светва в синьо.

Автоматичен режим на работа на аспиратора със SNAP® и готварски плот Elica

За да активирате тази функция:

Натиснете едновременно бутони **T1** и **T2**; светлинен индикатор **L1** светва с няколко цвята, а светлинен индикатор **L2** светва в оранжево.

Регулиране на параметрите за автоматичен режим на работа

Забележка: Всички описани по-долу операции по калибриране, избор, регулиране и логическо свързване са възможни при **изключен аспиратор (OFF)** и предвиждат:

- Калибриране на аспиратора (автоматично или

ръчно).

- Избор на вида готварски плот (газ – индукция или електрически).
- Логическо свързване между аспиратора и готварския плот (ако разполагате с готварски плот Elica).
- Логическо свързване между аспиратора и SNAP® (ако разполагате със SNAP®).

Калибриране на датчика

Забележка: Калибрирането е с продължителност около 5 минути, светлинните индикатори **L1** и **L2** мигат в бяло.

Калибрирането е необходимо, за да позволи на датчика, с който разполага аспираторът, да работи правилно и може да бъде:

Автоматично:

всеки път, когато аспираторът се свързва отново към електрическата мрежа (напр.: при първия монтаж или след прекъсване на електрическото захранване).

Ръчно:

То се изпълнява, когато се забележи, че Автоматичният режим на работа не функционира по задоволителен начин и трябва да се извърши при наличие на нормални стайни условия в кухнята. Натиснете продължително бутон **T1**.

Избор на готварски плот (газ – индукция или електрически)

Натиснете едновременно бутони **T1** и **T2**, докато чуете звуков сигнал (**бип**), освободете бутоните и натиснете отново (в рамките на около 5 секунди) само **T2**, за да влезете в режима на избор на готварски плот.

По този начин с последващите натискания на бутон **T2** желаният готварски плот може да се избере по следната схема:

Оранжев светлинен индикатор 2: Газов готварски плот

Син светлинен индикатор2: Индукционен готварски плот

Бял светлинен индикатор 2: електрически готварски плот

Предварително избраният бутон остава включен, за да покаже извършения избор, след 10 секунди бутонът мига за кратко, за да покаже, че направеният избор е бил запазен.

Логическо свързване между аспиратора и готварския плот (ако разполагате с готварски плот Elica).

- а. Свържете аспиратора и готварския плот Elica едновременно.
- б. аспираторът издава 2 прекъсващи звукови сигнала (**бип**), което показва, че е в състояние да получи сигнала за свързване от готварския плот Elica.
- с. опитите за свързване с готварския плот Elica

са с продължителност от около 5 минути, като за това време аспираторът издава 3 последователни звукови сигнала (бип), за да покаже, че е свързан с готварския плот Elica.

d. Проверете дали готварският плот Elica е свързан действително: вж раздел "**Автоматичен режим на работа на аспиратора с готварския плот**".

В случай, че логическото свързване между аспиратора и готварския плот Elica не е било успешно, процедурийте както следва:

Разкачете и свържете отново аспиратора от електрическата мрежа поне 5 пъти в рамките на 30 секунди.

Повторете описаните по-горе операции **a-b-c-d**

Логическо свързване между аспиратора и SNAP® (ако е налице SNAP®).

Свързването между аспиратора и SNAP® става автоматично. Не е необходимо да правите каквато и да е настройка.

Дистанционно управление

Внимание! Някои функции на това дистанционно управление може да се активират само с определени модели аспиратор.

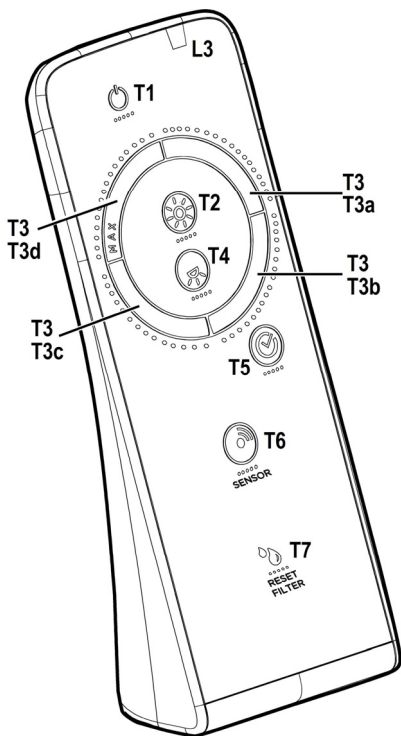
Свързване на дистанционно управление:

Натиснете дълго **T2** + **T5** през първата минута на захранване на аспиратора. Осъществено свързване се вижда върху аспиратора.

Описание на функциите на дистанционното управление

- T1. Бутон OFF
- T2. Бутон ON/OFF и регулиране на интензивността на меката светлина
- T3. Бутон за управление на скоростта (мощност) на аспириране:
- T4. Бутон ON/OFF за светлина над готварския плот
- T5. Бутон ON/OFF за отложено изключване на аспиратора
- T6. Бутон ON/OFF сензор.
- T7. Бутон за нулиране на сигнализирането за насищане на филтри.
- L3. Светлинен индикатор за работа на дистанционното управление

Забележка: докосвайте бутоните, като упражнявате лек натиск, за да изберете наличните функции.



- T1. Бутон OFF
Натиснете, за да изключите аспиратора
- T2. Бутон ON/OFF и регулиране на интензивността на меката светлина
Натиснете кратко, за да включите или изключите меката светлина
Натиснете за по-дълго, за да регулирате интензивността ѝ.
Забележка: Осветлението с мека светлина е налично само при някои модели.
- T3. Бутон за управление на скоростта (мощност) на аспириране
Докоснете бутон, като започнете от която и да е позиция и упражнявате въртливо движение по посока на движението на часовниковата стрелка и обратно, за да увеличите или намалите скоростта на аспирацията.
Бутонът е разделен на няколко сектора, като желаната скорост може да се избере чрез директно натискане в съответния сектор, както следва:
T3a: Скорост 1 (слаба аспирация)
T3b: Скорост 2 (средна аспирация)
T3c: Скорост 3 (силна аспирация)
T3d: Скорост 4 (интензивна аспирация)
- T4. Бутон ON/OFF за светлина над готварския плот
Натиснете, за да включите или изключите светлината за осветяване на готварския плот.
- T5. Бутон ON/OFF за отложено изключване на аспиратора.
Натиснете, за да програмирате отложеното изгасване на аспиратора въз основа на скоростта (мощността) на аспирация, активна в този момент:
Скорост 1 (слаба аспирация): 20 минути
Скорост 2 (средна аспирация): 15 минути
Скорост 3 (силна аспирация): 10 минути
- T6. Бутон ON/OFF сензор.
Натиснете дълго, за да активирате/деактивирате режима със сензор, който предвижда автоматично управление на аспирацията.
Забележка: Сензорът е наличен само при някои модели.
- T7. Бутон за нулиране на сигнализирането за насищане на филтрите.

Поддръжка на дистанционното

Почистване:

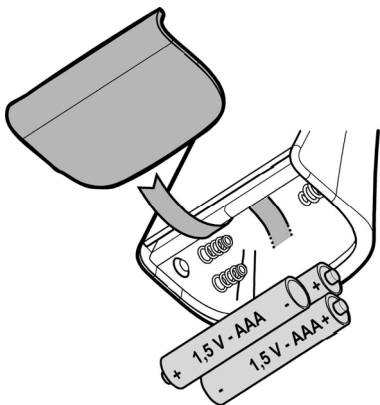
Дистанционното се почиства с навлажнена кърпа и неутрални почистващи препарати, които не съдържат абразивни частици.

Подмяна на батерията:

- Отворете мястото за батерията.
- Сменете изтощените батерии с 3 нови батерии от по 1,5 V тип AAA.

При поставяне на новата батерия спазвайте плюсите, посочени на съответното място за батерията!

- Затворете капака.



Рециклиране на батериите

Рециклирането на батериите трябва да се извършва съгласно националните нормативи и законите в сила. Не изхвърляйте използваните батерии заедно с останалите домашни отпадъци! Батериите трябва да бъдат изхвърлени на определеното за това място!

За по-подробна информация относно опазването на околната среда, рециклирането и преработването на батериите, можете да се обърнете към службите за разделно събиране на домашните отпадъци.

Поддръжка

Почистване

За почистването използвайте **ЕДИНСТВЕНО** кърпа, навлажнена с неутрални течни почистващи препарати. **НЕ ИЗПОЛЗВАЙТЕ ИНСТРУМЕНТИ ИЛИ ПРИБОРИ ЗА ПОЧИСТВАНЕ!**

Избягвайте препарати, които съдържат абразивни частици. **НЕ ИЗПОЛЗВАЙТЕ СПИРТ!**

Филтър за мазнини

Фиг. 28-29-30

Филтърът задържа мазните частици, отделени при готвене.

Трябва да се почиства поне веднъж месечно (или когато

системата, показваща насищане на филтрите - ако такава е предвидена в модела, който притежавате - сигнализира необходимост от почистване) с неагресивни почистващи препарати, в съдомиялна машина при ниски температури и кратка програма. (Тмакс: 70°C)

Металните части може да се обезцветят при миене в съдомиялна машина.

Филтърът трябва да се подсушава във фурна при максимална температура от 100°C в продължение на един час; в случай, че е все още влажен, повторете операцията.

Сменяйте филтъра като минимум на всеки 2 години.

Внимание! След като сте изпълнили мероприятията по поддръжка на филтъра, в специалния контейнер монтирайте **ПЪРВО** филтъра за мазнини, **СЛЕД ТОВА** карбонния филтър. Последният ще разпознаете, тъй като е запечатан във вътрешността на торба.

Проверете дали филтърът за мазнини е добре видим след обратното поставяне на контейнера.

Филтър с активен въглен (само за филтрираща версия) Фиг. 28-29-30

Задържа неприятните миризми, които се отделят при гържене.

Внимание! Филтърът с активни въглени може да се разпознае, тъй като е запечатан в специална торба. Изпълнете операциите по демонтаж, поддръжка и почистване на филтъра, като боравите с него максимално внимателно, за да не повредите или отворите торбата.

Филтърът с активен въглен може да бъде почистван на всеки два месеца или когато индикаторът за насищане на филтрите (ако избраният от Вас модел е снабден с такъв) го показва. Мие се с топла вода и подходящи препарати или в съдомиялна машина на 65°C. Във втория случай в съдомиялната машина не трябва да има други съдове и трябва да се изпълни режима на измиване докрай.

Подсушете внимателно филтъра, след което го поставете във фурната за около 10 минути на 100°C.

Текстилните възглавнички на филтъра трябва да се подменят на всеки три години или ако повърхността им е увредена.

Внимание! След като сте изпълнили мероприятията по поддръжка на филтъра, в специалния контейнер монтирайте **ПЪРВО** филтъра за мазнини, **СЛЕД ТОВА** карбонния филтър. Последният ще разпознаете, тъй като е запечатан във вътрешността на торба.

Проверете дали филтърът за мазнини е добре видим след обратното поставяне на контейнера.

Подмяна на ел. крушки - Фиг. 29

Аспираторът разполага с осветителна система със **СВЕТОДИОДИ**.

СВЕТОДИОДИТЕ гарантират оптимално осветление, до 10 пъти по-силно от традиционните лампи и позволяват 90% икономия на електроенергия.

За закупуване на светлинни индикатори за подмяна се обръщайте към техническия сервис.

Urmăriți îndeaproape instrucțiunile conținute în acest manual. Producătorul își declină orice responsabilitate în cazul daunelor sau incendiilor provocate aparatului și derivate dintr-o utilizare incorectă și din nerespectarea instrucțiunilor conținute în acest manual. Hota a fost proiectată pentru aspirarea gazelor arse și vaporilor rezultați în urma coacerii și este destinată doar utilizării casnice.

! Este important să păstrați acest manual pentru a-l putea consulta în orice moment. În caz de vânzare, cesiune sau mutare, asigurați-vă că acesta rămâne împreună cu produsul.

! citiți cu atenție instrucțiunile: există informații importante privind instalarea, utilizarea și siguranța.

! Nu efectuați modificări de tip electric sau mecanic asupra produsului sau asupra țevilor de evacuare.

! Înainte de instalarea aparatului, verificați dacă toate componentele nu sunt deteriorate. În caz contrar, contactați furnizorul și nu continuați cu instalarea.

Notă: Părțile contrasemnate de simbolul "(*)" sunt accesorii furnizate numai pentru câteva modele sau sunt părți care nu sunt în dotatie și trebuie să fie cumpărate.



Avertismente

Înainte de orice operațiune de curățare sau de întreținere, deconectați hota de la rețea prin scoaterea ștecherului sau deconectați sursa de alimentare cu energie.

Purtați întotdeauna mănuși de lucru pentru toate operațiunile de instalare și întreținere.

Acest aparat poate fi folosit de copii cu vârsta peste 8 ani și persoane cu capacități fizice, senzoriale sau mentale reduse sau lipsite de experiență și cunoștințe, dacă sunt sub supraveghere și au fost instruite cu privire la utilizarea aparatului în condiții de siguranță și înțeleg riscurile implicate.

Copiiiilor nu trebuie să li se permită să manipuleze comenzile sau să se joace cu aparatul.

Curățarea și întreținerea nu se face de către copii fără supraveghere.

Locul în care este instalat aparatul trebuie să fie ventilat suficient, în cazul în care hota de bucătărie se utilizează împreună cu alte dispozitive de ardere a gazelor sau a altor combustibili.

Hota trebuie să fie curățată în mod regulat atât la interior cât și la exterior (CEL PUȚIN O DATĂ PE LUNĂ). Această operațiune trebuie efectuată în conformitate cu instrucțiunile de întreținere din acest manual. Nerespectarea instrucțiunilor prezente în acest ghid de utilizare în ceea ce privește curățarea hotei și filtrelor poate cauza risc de incendii.

Gătirea alimentelor cu foc cu flacără direct sub hotă este strict interzisă.

Utilizarea flăcării este dăunătoare filtrelor și poate provoca risc de incendiu; prin urmare, trebuie evitată în orice situație. Orice prăjire trebuie să se facă cu grijă, pentru a se asigura că uleiul nu se supraîncălzește și aprinde.

AVERTISMENT: Părțile accesibile ale hotei pot deveni fierbinti când este hota este utilizat cu aparate de gătit.

Pentru înlocuirea becurilor, utilizați numai tipul de becuri indicat în secțiunea Întreținere/Înlocuirea becurilor din acest manual.

AVERTISMENT! Nu conectați aparatul la rețeaua electrică până când instalarea este complet terminată.

În ceea ce privește măsurile tehnice și de siguranță care trebuie adoptate pentru evacuarea fumului, este important să se urmărească îndeaproape normele locale.

Sistemul de evacuare a fumului pentru acest aparat nu trebuie să fie conectat la nici sistem de ventilație existent care este folosit în alte scopuri, cum ar fi evacuarea gazelor de ardere rezultate de la aparatele consumatoare de gaz sau alți combustibili.

Nu folosiți și nu lăsați hota fără bec montat corect din cauza riscului de electrocutare.

Nu folosiți niciodată hota fără ca aceasta să aibă grilele montate în mod eficient.

Hota nu trebuie utilizată NICIODATĂ ca suprafață de sprijin dacă acest lucru nu este precizat în mod expres.

Folosiți numai șuruburile de fixare furnizate împreună cu produsul pentru instalare sau, în cazul în care nu sunt incluse, achiziționați tipul corespunzător de șuruburi.

Use the correct length for the screws which are identified in the Installation Guide.


În caz de incertitudine, consultați un centru de asistență service autorizat sau o persoană cu calificare corespunzătoare.

AVERTISMENT! Neinstalarea șuruburilor sau a dispozitivului de fixare în conformitate cu aceste instrucțiuni poate duce la pericolul de natură electrică.

Acest aparat este marcat în conformitate cu Directiva Europeană 2012/19/EC referitoare la Deșeurile de Echipament Electric și Electronic (WEEE).

Asigurându-vă că acest produs este eliminat în mod corect, contribuiți la prevenirea potențialelor consecințe negative asupra mediului înconjurător și sănătății persoanelor, consecințe care ar putea fi provocate de aruncarea necorespunzătoare la gunoi a acestui produs.



Simbolul  de pe produs, sau de pe documentele care însoțesc produsul, indică faptul că acesta nu poate fi aruncat împreună cu deșeurile menajere. Trebuie predat la punctul de colectare corespunzător, pentru reciclarea echipamentului electric și electronic.

Aruncarea la gunoi a aparatului trebuie făcută în conformitate cu normele locale pentru eliminarea deșeurilor.

Pentru informații mai detaliate privind eliminarea, valorificarea și reciclarea acestui produs, vă rugăm să contactați administrația locală, serviciul de eliminare a deșeurilor menajere sau magazinul de unde ați cumpărat produsul.

Aparat proiectat, testat și fabricat în conformitate cu:

- Siguranță: EN/IEC 60335-1; EN/IEC 60335-2-31, EN/IEC 62233.
- Randament: EN/IEC 61591; ISO 5167-1; ISO 5167-3; ISO 5168; EN/IEC 60704-1; EN/IEC 60704-2-13; EN/IEC 60704-3; ISO 3741; EN 50564; IEC 62301.
- EMC: EN 55014-1; CISPR 14-1; EN 55014-2; CISPR 14-2; EN/IEC 61000-3-2; EN/IEC 61000-3-3.

Recomandări pentru o utilizare corespunzătoare în scopul reducerii impactului asupra mediului: Când începeți să gătiți, porniți hota la viteză minimă și lăsați-o să funcționeze timp câteva minute după ce ați terminat de gătit. Măriți viteza în cazul cantităților mari de fum sau vapori și utilizați viteza/ele sporită/e doar în cazuri extreme. Înlocuiți filtrul/ele de carbon, atunci când este necesar, pentru a menține o eficiență optimă de reducere a mirosului. Curățați filtrul/ele de grăsime, atunci când este necesar, pentru a menține o eficiență optimă a filtrului. Utilizați diametrul maxim al sistemului de conducte indicat în acest manual pentru a optimiza eficiența și pentru a reduce la minimum nivelul de zgomot.

Utilizarea

Hota a fost realizată pentru a fi utilizată în versiunea filtrantă cu reciclare internă.

Fumul și vaporii care provin de la pregătirea mâncărilor, sunt aspirați în interiorul hotei, filtrați și depurați de filtrul/filtrele anti-grăsimi și de filtrul/filtrele de cărbune cu care hota TREBUIE să fie dotată.

Important

Este posibilă achiziționarea unui Kit pentru funcționare cu aspirare.

În acest caz filtrul cu carbon nu trebuie instalat.

În plus utilizarea kitului de aspirare ar putea necesita o instalare a hotei altfel decât este ilustrat în acest manual așadar, înainte de a începe instalarea hotei, achiziționați kitul de aspirare și consultați instrucțiunile anexate kitului.

Instalarea

Instalarea, atât electrică, cât și mecanică, trebuie să fie executată numai de către personalul specializat.

Distanța minimă între suprafața suportului recipientelor pe dispozitivul de gătit și partea de jos a hotei nu trebuie să fie mai mică de 50cm în cazul mașinilor de gătit electrice, și de 65cm în cazul mașinilor de gătit cu gaz sau mixte.


Dacă instrucțiunile dispozitivului de gătit cu gaz specifică o distanță mai mare, este necesar să țineți cont de aceasta.

Conexarea Electrică

Tensiunea rețelei trebuie să coincidă cu datele însemnate pe eticheta autocolanță situată în interiorul hotei.

Hota trebuie conectată direct la rețeaua de alimentare, așadar, aplicați un întrerupător bipolar la o priză adecvată normelor în vigoare, care să asigure deconectarea imediată de la rețea în cauzele prevăzute de categoria supraîncărcării III, conform regulilor de instalație.

Atenție! Detaliul B (cadru de sprijin pe peretele din apropierea tavanului) are un cablu (galben-verde) care trebuie să fie legat la împământarea instalației electrice a locuinței. Fig. 16-17

 **Atenție!** Faceți atenție la poziționarea cablului care rămâne, nerespectarea acestei indicații poate provoca mari daune hotei și/sau riscul de electrocutări pentru utilizator sau instalatori.

Atenție! Înlocuirea cablului de interconexiune trebuie să fie efectuată numai de către un Centru de Service autorizat.

Montarea

Informații preliminare pentru instalare:

- Verificați ca produsul cumpărat să fie de dimensiune și volum adecvat zonei de instalare alese.
- Scoateți filtrul/filtrele de cărbun activ dacă sunt furnizate (a se vedea paragraful relativ). Acesta/aceste vor fi instalate numai dacă se utilizează hota în versiunea filtrantă.
- Verificați ca în interiorul hotei să nu fie (pentru motive de transport) materiale de echipament (de exemplu: punți

cu șuruburi, garanția etc.), eventual să le scoateți și să le păstrați.

Atenție! Înainte de a conecta hota la rețeaua de alimentare cu energie electrică.

În cazul în care dețineți o plită de gătit Elica:

Efectuați conectarea electrică dintre hota și plita de gătit Elica **simultan** pentru a permite conectarea logică dintre hota și plita de gătit Elica (vezi și paragraful "**Funcționare-Reglarea parametrilor pentru funcționarea automată - Calibrarea senzorului**") și "**Funcționare-Reglarea parametrilor pentru funcționarea automată - Conectarea logică dintre hota și plita de gătit Elica**").

În cazul în care **NU** dețineți o plită de gătit Elica:

În acest caz, după ce a fost conectată la rețea, hota va încerca în orice caz să se conecteze la o plită.

Așteptați ca hota să termine încercările de conectare (aproximativ 5 minute), iar apoi treceți la dezactivarea modului electronic de conectare după cum urmează:

Cu hota oprită, apăsați simultan timp mai mult de 10 sec, tastele **T1** și **T2** (vezi paragraful Funcționare); hota va emite mai întâi un scurt semnal sonor (beep - după aproximativ 5 sec), iar apoi un semnal sonor lung (beeeep) pentru a indica realizarea dezactivării (led-ul **L1** se aprinde în culoarea roșu timp de câteva secunde).

Reactivarea modului de conectare dintre hota și plita de gătit Elica: Cu hota oprită apăsați simultan timp de mai mult de 10 secunde, tastele **T1** și **T2** (vezi paragraful Funcționare); hota va emite mai întâi un scurt semnal sonor (beep - după aproximativ 5 sec) iar apoi un semnal sonor lung (beeeep) pentru a indica realizarea dezactivării (led-ul **L1** se aprinde în culoarea roșu timp de câteva secunde).

Acest tip de hotă trebuie fixată la tavan.

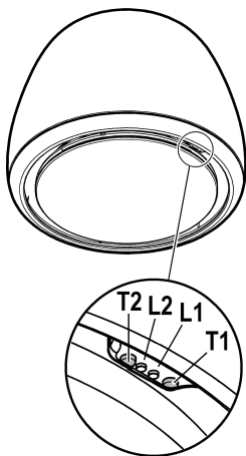
Produs cu greutate mare, deplasarea și instalarea hotei trebuie efectuate de cel puțin două sau mai multe persoane.

Hota este dotată cu dibluri de fixare adecvate pentru toți pereții/ tavan. Este necesar, totuși, să cereți parerea unui tehnician specialist pentru a se asigura de calitatea materialelor și felul de perete sau tavan. Peretele/tavanul trebuie să fie destul de gros pentru a putea susține greutatea hotei.

Funcționarea

Hota este prevăzută cu un panou de comandă montat la bordul hotei; aceasta poate fi comandată și cu ajutorul telecomenzii corespunzătoare (livrată numai împreună cu anumite modele)

Panou de comandă pe hotă



- T1.** Tastă de control a vitezei (puterii) de aspirație.
Apăsați repetat până la selectarea vitezei dorite:
Viteza **OFF** – Led **L1**: stins
Viteza **1** (viteză redusă de aspirație) – Led **L1**: luminează **verde**
Ledul L2 luminează intermitent de culoare verde dacă este activată oprirea întârziată a hotei (numai cu telecomandă).
Viteza **2** (viteză medie de aspirație) – Led **L1**: luminează **galbenă**
Ledul L2 luminează intermitent de culoare galbenă dacă este activată oprirea întârziată a hotei (numai cu telecomandă).
Viteza **3** (viteză mare de aspirație) – Led **L1**: luminează de culoare **albastru deschis**
Ledul L2 luminează intermitent de culoare albastru deschis dacă este activată oprirea întârziată a hotei (numai cu telecomandă).
Viteza **4** (viteză intensivă de aspirație) – Led **L1**: **buton de culoare albastru deschis**
Nota 1: Viteza 4 are o durată limitată de 5 min. după care hota trece automat la viteza 2.
- T2.** Tastă de control a iluminării (lumină plită - lumină difuză)
Apăsați scurt pentru iluminarea plitei
Apăsați și țineți apăsat pentru iluminarea difuză.
Notă: Iluminarea difuză este disponibilă numai pentru anumite modele.

Semnalizare saturație filtru antigrăsime - Led L1: lumină roșie

Semnalizarea este vizibilă timp de aproximativ un minut după oprirea hotei. Când apare această semnalizare **efecuați** întreținerea filtrului antigrăsime.

Semnalizare saturație filtru cu cărbune activ - Led L1: lumină roșie intermitentă

Semnalizarea este vizibilă timp de aproximativ un minut după oprirea hotei.

Când apare această semnalizare **efecuați** întreținerea filtrului cu cărbune activ.

Dezactivarea/Activarea semnalizării saturație filtru cu cărbune activ:

Această semnalizare este de obicei activă, pentru a o dezactiva:

cu hota oprită apăsați simultan tastele **T1** și **T2** până la auzirea unui semnal sonor (bip).

Eliberați ambele taste și reapăsați-le scurt aceleași taste **T1** și **T2**.

Ledul **L1** este de culoare roșie, fix (semnalizare activă) apoi începe să lumineze intermitent (semnalizare dezactivată).

Repețiți operațiunea dacă doriți reactivarea semnalizării, ledul **L1** roșu intermitent (semnalizare dezactivată), devine roșu fix (semnalizare activată).

Reset semnalizare saturație filtre

Cu hota oprită apăsați simultan tastele **T1** și **T2** timp de cel puțin 5 secunde, ledul **L1** nu mai semnalizează condiția de saturație.

Repețiți operațiunea în caz de semnalizare simultană a ambelor filtre.

Programare telecomandă

Programarea telecomenzii este vizualizată cu ambele leduri aprinse care se luminează în secvență cu mai multe culori.

Funcționarea automată (cu senzor), conectarea cu unitatea SNAP® și plita de gătit Elica

Atenție! Se recomandă "**Reglarea parametrilor pentru funcționarea automată**" (vezi paragraful corespunzător) înainte de a utiliza modalitatea de funcționare automată și de a conecta hota la unitatea SNAP® și la plita de gătit Elica.

Notă: Funcționarea automată cu plita de gătit este posibilă numai cu plite de gătit Elica; pentru mai multe informații contactați distribuitorul oficial sau centrul de asistență tehnică autorizat.

Funcționarea automată (cu senzor)

Hota va porni la viteza cea mai potrivită în funcție de aburii de gătit detectați de senzorul **S** cu care aceasta este echipată.

Pentru a activa această funcție:

Apăsăți simultan tastele **T1** și **T2**, ledul **L1** se iluminează de mai multe culori, iar ledul **L2** se iluminează de culoare albă.

Funcționarea automată a hotei cu unitatea SNAP®

Notă: SNAP® este o unitate de aspirație auxiliară care poate funcționa împreună cu hota. Pentru mai multe informații, consultați manualul furnizat împreună cu unitatea SNAP®

Pentru a activa această funcție:

Apăsăți simultan tastele **T1** și **T2**, ledul **L1** se iluminează de mai multe culori, iar ledul **L2** se iluminează de culoare portocalie.

Funcționarea automată a hotei împreună cu plita de gătit Elica

Comportamentul hotei va depinde și de utilizarea plitei de gătit Elica.

Pentru a activa această funcție:

Apăsăți simultan tastele **T1** și **T2**, ledul **L1** se iluminează de mai multe culori, iar ledul **L2** se iluminează de culoare albastră.

Funcționarea automată a hotei împreună cu unitatea SNAP® și plită de gătit Elica

Pentru a activa această funcție:

Apăsăți simultan tastele **T1** și **T2**, ledul **L1** se iluminează de mai multe culori, iar ledul **L2** se iluminează de culoare portocalie.

Reglarea parametrilor pentru funcționarea automată

Notă: Toate operațiunile de calibrare, selectare, reglare și conectare logică descrise pot fi efectuate numai cu **hota oprită (OFF)** și prevăd:

- Calibrarea hotei (automat sau manual).
- Selectarea plitei de gătit (cu gaz, cu inducție sau electrică).
- Conectarea logică dintre hotă și plita de gătit (dacă sunteți în posesia unei plite de gătit Elica).
- Conectarea logică dintre hotă și unitatea SNAP® (dacă sunteți în posesia unității SNAP®).

Calibrarea senzorului

Notă: Calibrarea durează timp de aproximativ 5 minute, ledurile **L1** și **L2** luminează intermitent de culoare albă.

Calibrarea este necesară pentru a permite senzorului cu care este echipată hota să funcționeze corect și poate fi:

Automată:

de fiecare dată când hota este reconectată la rețeaua electrică (de ex.: la prima instalare sau după o pană de curent).

Manuală: Trebuie efectuată atunci când se observă funcționarea nesatisfăcătoare a funcționării automate și trebuie efectuată când în bucătărie condițiile ambientale sunt normale

Apăsăți îndelungat tasta **T1**.

Selectarea plitei de gătit (cu gaz, cu inducție sau electrică)

Apăsăți simultan tastele **T1** și **T2** până când auziți un semnal sonor (**beep**), eliberați tastele și apăsați din nou (timp de aproximativ 5 secunde) numai tasta **T2** pentru a intra în modalitatea de alegere a plitei de gătit.

Apăsând din nou tasta **T2** puteți alege plita de gătit dorită conform indicațiilor din schema de mai jos:

Led 2 portocaliu: Plită de gătit cu gaz

Led 2 albastru: Plită de gătit cu inducție

Led 2 alb: plită electrică

Tasta aleasă în prealabil rămâne aprinsă pentru a indica efectuarea selectării; după 10 secunde tasta luminează intermitent scurt pentru a indica faptul că selectarea este efectuată a fost înregistrată.

Conectarea logică dintre hotă și plita de gătit (dacă sunteți în posesia unei plite de gătit Elica).

- a. conectați simultan hota și plita de gătit Elica.
- b. hota emite 2 semnale acustice (beep) intermitente pentru a indica faptul că poate primi semnalul de conectare de la plita de gătit Elica.
- c. tentativele de conectare cu plita de gătit Elica vor dura aproximativ 5 minute; în acest interval de timp, hota emite 3 semnale acustice (beep) consecutive pentru a indica faptul că a avut loc cu succes conectarea cu plita de gătit Elica.
- d. Verificați reușita conectării cu plita de gătit Elica: vezi paragraful "**Funcționarea automată a hotei împreună cu plita de gătit**".

În cazul în care conectarea logică dintre hotă și plita de gătit Elica nu are loc cu succes, procedați după cum urmează:

Deconectați și reconectați hota la rețeaua electrică de cel puțin 5 ori în interval de 30 de secunde. Repetați operațiunile **a-b-c-d** descrise mai sus

Conectarea logică dintre hotă și unitatea SNAP® (dacă sunteți în posesia unității SNAP®).

Conectarea dintre hotă și unitatea SNAP® are loc în mod automat. Nu este nevoie de efectuarea niciunei setări.

Telecomandă

Atenție! Unele funcții ale acestei telecomenzi pot fi activate numai pentru anumite modele de hote.

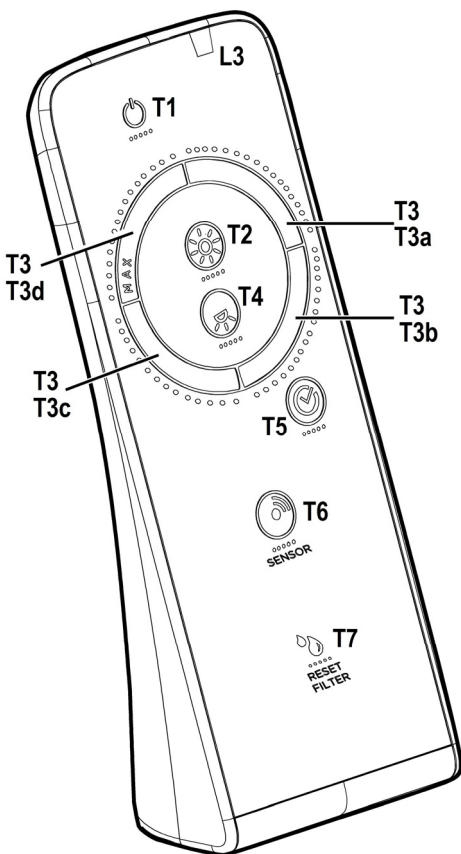
Programare telecomandă:

Apăsați și țineți apăsat **T2** și **T5** în primul minut de alimentare a hotei. Programarea efectuată cu succes va fi vizibilă pe hotă.

Descrierea funcțiilor telecomenzii

- T1. Tasta OFF
- T2. Tastă ON/OFF și reglare intensitate lumină difuză.
- T3. Tastă de control a vitezei (puterii) de aspirație:
- T4. Tasta ON/OFF lumină plită
- T5. Tasta ON/OFF oprire întârziată hotă
- T6. Tasta ON/OFF senzor.
- T7. Tasta reset semnalizare saturație filtre.
- L3. Led funcționare telecomandă

Notă: atingeți tastele și apăsați ușor pentru a selecta funcțiile disponibile.



- T1. Tasta OFF
Apăsați pentru a opri hota
- T2. Tastă ON/OFF și reglare intensitate lumină difuză
Apăsați scurt pentru a aprinde sau a stinge lumina difuză
Apăsați mai mult timp pentru a regla intensitatea.
Notă: Iluminarea difuză este disponibilă numai pentru anumite modele.
- T3. Tastă de control a vitezei (puterii) de aspirație
Atingeți tasta pornind din orice poziție și efectuați o mișcare rotativă în sensul acelor de ceasornic sau în sens invers acelor de ceasornic pentru a mări sau reduce viteza de aspirație.
Tasta este împărțită în mai multe sectoare; pentru a alege viteza dorită apăsați direct în sectorul corespunzător, conform indicațiilor:
T3a: Viteză 1 (viteză redusă de aspirație)
T3b: Viteză 2 (viteză medie de aspirație)
T3c: Viteză 3 (viteză mare de aspirație)
T3d: Viteză 4 (viteză intensivă de aspirație)
- T4. Tasta ON/OFF lumină plită
Apăsați pentru a aprinde sau a stinge lumina pentru iluminarea plitei.
- T5. Tasta ON/OFF oprire întârziată hotă.
Apăsați pentru a programa oprirea întârziată a hotei în funcție de viteză (puterea) de aspirație activă în acel moment:
Viteză 1 (viteză redusă de aspirație): 20 de minute
Viteză 2 (viteză medie de aspirație): 15 minute
Viteză 3 (viteză mare de aspirație): 10 minute
- T6. Tasta ON/OFF senzor.
Apăsați timp îndelungat pentru a activa/dezactiva modalitatea de funcționare cu senzor care prevede gestionarea aspirației în mod automat.
Notă: Senzorul este disponibil numai pentru anumite modele.
- T7. Tasta reset semnalizare saturație filtre.

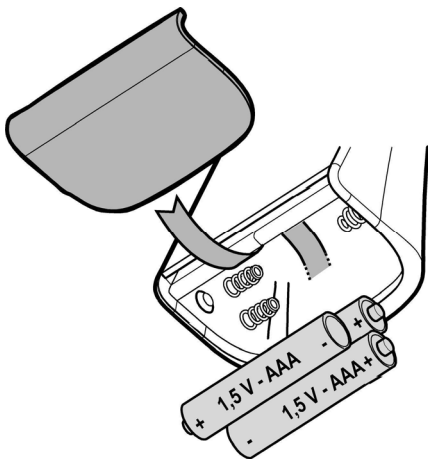
Întreținerea telecomenzii

Curățarea telecomenzii:

Telecomanda trebuie să fie curățată cu o cârpă moale îmbibată cu detergenți lichizi neutri. Evitați folosirea produselor pe bază de abrazivi.

Schimbarea bateriei:

- Deschideți compartimentul bateriei.
- Înlocuiți bateriile uzate cu 3 baterii noi de 1,5 V tip AAA. La introducerea noii baterii respectați polaritatea indicată în compartimentul acesteia!
- Închideți capacul posterior al telecomenzii.



Colectarea bateriilor

Colectarea bateriilor trebuie să se facă în conformitate cu toate normativele și legile naționale în vigoare. Bateriile uzate nu trebuie aruncate la deșeurile menajere.

Bateriile uzate trebuie să fie colectate în mod sigur și separat. Pentru informații ulterioare privind protecția mediului, referitoare la reciclarea sau colectarea bateriilor contactați centrele specializate în colectarea selectivă.

Întreținerea

Curățarea

Pentru curățare folosiți **EXCLUSIV** un material îmbibată cu detergenți lichizi neutri. **NU UTILIZAȚI UNELTE SAU INSTRUMENTE PENTRU CURĂȚARE!** Evitați folosirea produselor pe bază de abrazivi **NU FOLOSIȚI ALCOOL!**

Filtru anti-grăsime

Fig. 28-29-30

Captează particulele de grăsime care apar în timpul pregătirii alimentelor.

Trebuie curățat cel puțin o dată pe lună (sau când sistemul care indică nivelul de saturație a filtrelor – dacă este prevăzut pentru modelul achiziționat – indică această necesitate), cu

detergenți neagresivi, în mașina de spălat vase, la temperaturi reduse și ciclu scurt. (Tmax: 70°C)

În timpul spălării în mașina de spălat vase părțile metalice se pot decolora.

Filtrul trebuie uscat în cuptor la o temperatură de max 100°C timp de o oră; în cazul în care filtrul este încă umed repetați operația.

Înlocuiți filtrul cel puțin o dată la 2 ani.

Atenție! După efectuarea întreținerii filtrului montați în compartimentul corespunzător **MAI ÎNTÂI** filtrul anti-grăsime, **APOI** filtrul cu cărbune activ. Acesta din urmă se recunoaște deoarece este introdus într-o plasă sigilată.

Verificați ca după montarea compartimentului, să fie vizibil numai filtrul anti-grăsime.

Filtru de cărbune (numai pentru versiunea filtrantă)

Fig. 28-29-30

Reține mirosurile neplăcute, derivate în urma procesului de coacere.

Atenție! Filtrul cu cărbune activ se recunoaște deoarece este introdus într-o plasă sigilată. Efectuați operațiunile de demontare, întreținere și curățare a filtrului cu cea mai mare atenție pentru a nu deteriora sau deschide plasa.

Filtrul de cărbune trebuie să fie spălat la fiecare 2 luni (sau când sistemul de semnalare a saturației filtrelor – dacă modelul dvs. este prevăzut – indică această necesitate) în apă caldă și detergenți specifici sau în mașina de spălat vase la 65°C (în cazul în care îl spălați folosind mașina de spălat, executați un program de spălare complet fără a introduce alte vase).

Înlăturați excesul de apă, fără să deteriorați filtrul după care introduceți-l în cuptor pentru aproximativ 10 minute la 100 °C, pentru a-l usca complet.

Înlocuiți buretele la fiecare 3 ani sau de fiecare dată când acesta se deteriorează.

Atenție! După efectuarea întreținerii filtrului montați în compartimentul corespunzător **MAI ÎNTÂI** filtrul anti-grăsime, **APOI** filtrul cu cărbune activ. Acesta din urmă se recunoaște deoarece este introdus într-o plasă sigilată.

Verificați ca după montarea compartimentului, să fie vizibil numai filtrul anti-grăsime.

Înlocuirea becurilor

Fig. 29

Hota este dotată cu un sistem de iluminare bazat pe tehnologia LED.

LEDURILE garantează o iluminare optimă, o durată de până la 10 ori mai mare față de becurile tradiționale și permit economisirea a 90% de energia electrică.

Pentru achiziționarea ledurilor de schimb adresați-vă serviciului de asistență tehnică.

Изделие хозяйственно-бытового назначения.

Производитель снимает с себя всякую ответственность за неполадки, ущерб или пожар, которые возникли при использовании прибора вследствие несоблюдения инструкций, приведенных в данном руководстве. Вытяжка служит для всасывания дыма и пара при приготовлении пищи и предназначена только для бытового использования.

! Очень важно сохранить эту инструкцию, чтобы можно было обратиться к ней в любой момент. Если изделие продается, передается или переносится обеспечить, чтобы инструкция всегда была с ним.

! Внимательно прочитайте инструкцию. В ней находится важная информация по установке, эксплуатации и безопасности.

! Запрещается выполнять изменения в электрической или механической части изделия или в трубах рассеивания.

! Перед началом установки оборудования убедитесь в целостности и сохранности всех компонентов. При наличии любых повреждений обратитесь к поставщику и ни в коем случае не начинайте монтаж оборудования.

Примечание: принадлежности, обозначенные знаком “(*)” поставляются по спецзапросу только к некоторым моделям или в случае необходимости в закупке деталей, которые не были поставлены.



Внимание!

Перед началом какой либо операции по чистке или обслуживанию, отключить вытяжку от электрической сети вынимая вилку из розетки или отключая общий выключатель помещения. Для всех операций по установке и обслуживанию использовать рабочие перчатки.

Прибор может быть использован детьми не младшими 8 лет и особами со сниженными физическими, сенсорными или умственными способностями, или же с недостаточным опытом ясли находятся под контролем, или если были обучены использовать прибор в безопасный способ и если понимают

связанные с этим опасности.

Дети должны быть под контролем и не должны играть с прибором.

Операции по чистке и обслуживанию не должны проводиться детьми без надзора

Помещение должно иметь достаточную вентиляцию, когда кухонная вытяжка используется одновременно с другими приборами что работает газе или других топливах. Вытяжка должна быть часто чищена как внутри так и сверху (ХОТЯ БЫ ОДИН РАЗ В МЕСЯЦ), додерживаться инструкций по обслуживанию приведённых в этом руководстве. Не соблюдение норм чистки вытяжки и замены и чистки фильтров может привести к загораниям.

Строго запрещено приготовление еды на открытом огне под вытяжкой.

Использование открытого пламени наносит ущерб фильтрам и может привести к загораниям, поэтому должно избегаться в любом случаи.

Жаренье должно проводиться под надзором чтобы избежать, что раскалённое подсолнечное масло загорится.

ВНИМАНИЕ: Когда варочная поверхность работает, доступные части вытяжки могут нагреваться.

Для замены лампочки освещения использовать только тип лампочки указанный в разделе обслуживания/замены лампочки этого руководства.

Внимание! Не подключать прибор до электрической сети до тех пор, пока установка полностью не закончена.

То что касается технических мер и мер безопасности в применения до сброса паров строго додерживаться того что предусматривается по нормам локальных компетентных органов.

Всасываемый воздух не должен быть выпускаться в трубу, используемую для выбросов дымов приборами, что работают на газе или других топливах.

Не использовать или оставлять вытяжку без лампочек правильно установленных с риском получить удар электрическим током.

Никогда не использовать вытяжку без правильно установленной решётки!

Вытяжка НИКОГДА не должна использоваться, как опорная поверхность, если только не указано.


Использовать только винты для фиксирования в комплекте с продуктом для установки или, если нет в комплекте, приобрести винты правильного типа. Использовать правильную длину винтов что указана в руководстве по установке. В случаи сомнений, проконсультироваться в авторизованном центре по обслуживанию или с квалифицированным персоналом.

ВНИМАНИЕ! Не установка соответствующих винтов и приспособлений для фиксирования в соответствии с этими инструкциями может привести к рискам электрического происхождения.

Данное изделие промаркировано в соответствии с Европейской директивой 2012/19/ЕС по утилизации электрического и электронного оборудования (WEEE).

Обеспечив правильную утилизацию данного изделия, Вы сможете предотвратить потенциальные негативные последствия для окружающей среды и здоровья человека.



Символ  на самом изделии или сопроводительной документации указывает, что при утилизации данного изделия с ним нельзя обращаться как с обычными бытовыми отходами. Вместо этого, его следует сдавать в соответствующий пункт приемки электрического и электронного оборудования для последующей утилизации.

Сдача на слом должна производиться в соответствии с местными правилами по утилизации отходов.

За более подробной информацией о правилах обращения с такими изделиями, их утилизации и переработки обращайтесь в местные органы власти, в службу по утилизации отходов или в магазин, в котором Вы приобрели данное изделие.

Устройство разработано, испытано и изготовлено в соответствии с:

- Безопасность: EN/IEC 60335-1; EN/IEC 60335-2-31, EN/IEC 62233.
- Эксплуатационные характеристики: EN/IEC 61591; ISO 5167-1; ISO 5167-3; ISO 5168; EN/IEC 60704-1; EN/IEC 60704-2-13; EN/IEC 60704-3; ISO 3741; EN 50564; IEC 62301.
- EMC: EN 55014-1; CISPR 14-1; EN 55014-2; CISPR 14-2; EN/IEC 61000-3-2; EN/IEC 61000-3-3. Предложения для правильного использования в целях снижения воздействия на окружающую среду: Включите вытяжной колпак на минимальной скорости, когда начинаете готовить, и оставьте его работать в течение нескольких минут после того, как закончите готовить. Увеличивайте скорость только в случае большого количества дыма и пара, и прибегайте к использованию повышенных скоростей только в экстремальных ситуациях. Заменяйте угольный фильтр(ы), когда это необходимо, для поддержания хорошей эффективности уменьшения

запахов. Очищайте жировой/ые фильтр(ы), когда это необходимо, для поддержания хорошей эффективности жирового фильтра. Используйте максимальный диаметр системы воздуховодов, указанный в данном руководстве, для оптимизации эффективности и минимизации уровня шума.

Пользование

Вытяжка сконструирована для работы в режиме рециркуляции воздуха.

Кухонные дымы и пары, вытягиваемые внутрь прибора, подвергаются фильтрации и очистке через фильтр/ы задержки жира и угольный/ые фильтр/ы, которыми ДОЛЖНА быть снабжена вытяжка.

Важная информация:

Возможно приобрести Комплект для работы в режиме отвода.

В этом случае угольный фильтр не устанавливается.

Кроме этого, использование комплекта для работы в режиме отвода требует другую установку, которая отличается от той, что изображена в данном руководстве, поэтому, перед тем как начать установку вытяжки, необходимо купить набор для работы в режиме отвода и следовать инструкциям набора.

Установка

Установка как механической, так и электрической части должна выполняться специализированным персоналом.

Расстояние нижней грани вытяжки над опорной плоскостью под сосуды на кухонной плите должно быть не менее 50см – для электрических плит, и не менее 65см для газовых или комбинированных плит.

Если в инструкциях по установке газовой плиты оговорено большее расстояние, то учтите это.



Электрическое соединение

Напряжение сети должно соответствовать значению, указанному на табличке технических данных, размещенной внутри прибора.

Изделие сконструировано для прямого подсоединения к сети питания, для чего необходимо применять надлежащий двухполюсный выключатель, который обеспечил бы полное прерывание питания при возникновении условий перенапряжения 3-ей категории, в соответствии с правилами по установке.

ВНИМАНИЕ! Деталь В (кронштейн для крепления к потолку) снабжена проводником (желто-зеленым), подсоединяемым к контуру заземления всей домашней электрической установки. Рис. 16-17



ВНИМАНИЕ! Разместите с особым вниманием лишний отрезок кабеля, имея в виду, что несоблюдение данного указания может стать причиной серьезных повреждений прибора и/или вызывать удары током при пользовании или установке.

Внимание! Операция по замене провода внутренних соединений должна производиться уполномоченным персоналом службы технического обслуживания.

Установка

Перед началом монтажа:

- Проверьте, чтобы размеры приобретенного Вами изделия подходили к выбранному месту его монтажа.
- Снимите угольный фильтр/ы, если они имеются (смотрите также соответствующий раздел). Фильтр/ы устанавливаются обратно, только если Вы хотите использовать вытяжку в режиме рециркуляции.
- Проверьте, чтобы внутри вытяжки не оставалось предметов, помещенных туда на время ее транспортировки) (например, пакетиков с шурупами, листов гарантии и т.д.), если они имеются, выньте их и сохраните.

Внимание! Перед подключением вытяжки к сети электропитания.

Если имеется варочная поверхность Elicsa:

Выполнить **одновременно** электрическое соединение вытяжки и варочной поверхности Elicsa, чтобы была возможность логического соединения между вытяжкой и варочной поверхностью Elicsa (см. также параграф "**Функционирование-Регулировка параметров для Автоматического функционирования-Калибровка датчика**" и "**Функционирование-Регулировка параметров для Автоматического функционирования-Логическое соединение между вытяжкой и варочной поверхностью Elicsa**").

Если **НЕТ** варочной поверхности Elicsa:

В этом случае после подключения к сети вытяжка попытается подключиться к варочной поверхности.

Выждать, пока вытяжка закончит попытки подключения (около 5 минут), затем выполнить деактивацию электронного модуля подключения, как описано ниже:

Когда вытяжка выключена, нажать одновременно и удерживать более 10 сек. кнопки T1 и T2 (см. параграф Функционирование), послышится короткий звуковой сигнал (бип - примерно через 5 сек), затем длинный звуковой сигнал (бииииип), свидетельствующий о завершении деактивации (СИД L1 загорится красным цветом на протяжении нескольких секунд).

Повторная активация модуля подключения между вытяжкой и варочной поверхностью Elicsa:

Когда вытяжка выключена, нажать одновременно и удерживать более 10 сек. кнопки T1 и T2 (см. параграф Функционирование), послышится короткий звуковой сигнал (бип - примерно через 5 сек), затем длинный звуковой сигнал (бииииип), свидетельствующий о завершении активации (СИД L1 загорится красным цветом на протяжении нескольких секунд).

Этот тип вытяжки должен крепиться к потолку.

Устройство отличается большим весом; для его переноски и установки требуется не менее двух человек.

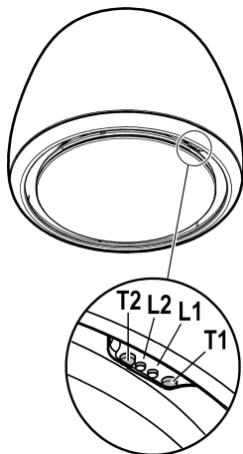
Вытяжка снабжена дюбелями для крепления ее в большинстве стен/потолков. Однако, необходимо обратиться к квалифицированному технику и убедиться в том, что материалы пригодны для данного типа стены/потолка. Стена/потолок должны обладать достаточной прочностью с учетом массы прибора.

Функционирование

На борту вытяжки установлена панель управления, которой можно управлять дистанционным пультом (поставляется только с некоторыми моделями)

Панель управления на вытяжке

- T1.** Кнопка контроля скорости (мощности) всасывания.
Несколько раз нажать на кнопку до выбора требуемой скорости между:
Скорость **ВЫКЛ** – Светодиод **L1**: выключен
Скорость **1** (низкое всасывание) – Светодиод **L1**: свет **зеленый**
Светодиод L2 мигает зеленым светом, если активировано выключение вытяжки с задержкой (только при помощи дистанционного пульта).
Скорость **2** (среднее всасывание) – Светодиод **L1**: свет **желтый**
Светодиод L2 мигает желтым светом, если активировано выключение вытяжки с задержкой (только при помощи дистанционного пульта).
Скорость **3** (высокое всасывание) – Светодиод **L1**: свет **голубой**
Светодиод L2 мигает голубым светом, если активировано выключение вытяжки с задержкой (только при помощи дистанционного пульта).
Скорость **4** (интенсивное всасывание) – Светодиод **L1**: **голубой мигающий**
Примечание 1. Скорость **4** имеет ограниченную продолжительность - 5 мин, после чего, вытяжка автоматически переходит на скорость **2**.
- T2.** Кнопка управления освещением (освещение варочной поверхности - мягкий свет)
Быстро нажать для освещения варочной поверхности
Нажать и держать нажатой дольше для мягкого освещения.
Примечание. Мягкое освещение доступно только на некоторых моделях.



Сигнал насыщения жирулавливающих фильтров - Светодиод L1: красный свет
Сигнал остаётся видимым в течении около одной минуты после выключения вытяжки.
Когда появляется настоящий сигнал, **выполнить** техобслуживание жирулавливающего фильтра.

Сигнал насыщения угольного фильтра - Светодиод L1: красный мигающий свет
Сигнал остаётся видимым в течении около одной минуты после выключения вытяжки.
Когда появляется настоящий сигнал, **выполнить** техобслуживание угольного фильтра.

Отключение/Подключение сигнала насыщения угольного фильтра:

Данный сигнал обычно подключен, чтобы отключить его: при выключенной вытяжке одновременно нажать на кнопки **T1** и **T2** до звукового сигнала (бип).

Отпустить обе кнопки и снова нажать на эти же кнопки **T1** и **T2** не удерживая их. Светодиод **L1** загорается красным светом и не мигает (активный сигнал), затем начинает мигать (сигнал отключается).

Повторить операцию, если необходимо снова подключить сигнал, красный светодиод **L1** перестаёт мигать (сигнал отключен) и загорается непрерывным светом (сигнал подключен).

Сброс сигнала насыщения фильтров

Когда вытяжка выключена, нажать одновременно на кнопки **T1** и **T2** не менее, чем на 5 секунд, светодиод **L1** прекращает сигнал насыщения.

Повторить операцию при одновременном сигнале с обоих фильтров.

Адресация дистанционного управления

О выполненной адресации дистанционного пульта управления свидетельствуют оба светодиода, загорающиеся последовательно разными цветами.

Автоматическое функционирование (датчик), соединение с SNAP® и варочной поверхностью Elica
Внимание! Рекомендуется выполнить "**Регулировку параметров для автоматического функционирования**" (см. соответствующий параграф), прежде чем включать автоматический режим и подключать вытяжку к SNAP® и к варочной поверхности Elica.

Примечание: автоматическое функционирование с варочной поверхностью возможно только с варочными поверхностями Elica, дополнительную информацию можно получить у официального дилера или в авторизованном центре технической поддержки.

Автоматическое функционирование (датчик)

При включении вытяжки установится наиболее подходящая скорость в зависимости от дымов, обнаруженных датчиком, установленным на вытяжке.

Чтобы активировать эту функцию: Нажать одновременно на кнопки **T1** и **T2**, светодиод **L1** загорится различными цветами, светодиод **L2** загорится белым светом.

Автоматическое функционирование вытяжки с SNAP®

Примечание. SNAP® - это вспомогательный узел всасывания, который может функционировать вместе с вытяжкой. Дополнительная информация приведена в руководстве, прилагаемом к поставляемому устройству SNAP®

Чтобы активировать эту функцию: Нажать одновременно на кнопки **T1** и **T2**, светодиод **L1** загорится различными цветами, светодиод **L2** загорится оранжевым светом.

Автоматическое функционирование вытяжки с варочной поверхностью Elica

Поведение вытяжки будет зависеть от использования варочной поверхности Elica.

Чтобы активировать эту функцию:

Нажать одновременно на кнопки **T1** и **T2**, светодиод **L1** загорится различными цветами, светодиод **L2** загорится синим светом.

Автоматическое функционирование вытяжки с SNAP® и варочной поверхностью Elica

Чтобы активировать эту функцию: Нажать одновременно на кнопки **T1** и **T2**, светодиод **L1** загорится различными цветами, светодиод **L2** загорится оранжевым светом.

Регулировка параметров для автоматического функционирования

Примечание. Все нижеописанные операции по тарированию, выбору, регулировке и логическому соединению возможны при **выключенной** вытяжке (**OFF-ВЫКЛ**), и предусматривают:

- Тарирование вытяжки (автоматическое или ручное).
- Выбор варочной поверхности
- Логическое соединение между вытяжкой и варочной поверхностью (при наличии варочной поверхности Elica).
- Логическое соединение между вытяжкой и SNAP® (при наличии SNAP®).

Тарирование датчика

Примечание. Тарирование длится около 5 минут, светодиоды **L1** и **L2** мигают белым светом.

Тарирование необходимо для того, чтобы установленный на вытяжке датчик работал правильно, оно может быть следующим:

Автоматическое:

каждый раз при подключении вытяжки к сети электропитания (например, при первой установке или после отключения электропитания).

Ручное: Выполняется при неудовлетворительном функционировании в автоматическом режиме и при обычных условиях на кухне.

Нажать и удерживать кнопку **T1**.

Выбор варочной поверхности

Нажать одновременно на кнопки **T1** и **T2** до звукового сигнала (**бип**), отпустить кнопки и снова нажать (до истечения 5 секунд) только **T2**, чтобы войти в режим выбора варочной поверхности.

Далее, нажимая на кнопку **T2**, можно выбрать нужную варочную поверхность, придерживаясь следующей схемы:

Светодиод 2 оранжевый: газовая варочная поверхность

Светодиод 2 синий: индукционная варочная поверхность

Светодиод 2 белый: электрическая варочная поверхность

Выбранная кнопка останется включенной, что свидетельствует о сделанном выборе, через 10 секунд кнопка начинает быстро мигать, что свидетельствует о регистрации сделанного выбора.

Логическое соединение между вытяжкой и варочной поверхностью (при наличии варочной поверхности Elica).

a. Одновременно соединить вытяжку и варочную поверхность Elica.

b. Вытяжка подает 2 прерывистых звуковых сигнала (**бип**), что означает, что она может принимать сигнал соединения от варочной поверхности Elica.

c. Попытки соединения с варочной поверхностью Elica длятся 5 минут, в течение этого времени вытяжка подает 3 последовательных звуковых сигнала (**бип**), свидетельствующих о выполнении соединения с варочной поверхностью Elica.

d. Проверить соединение с варочной поверхностью Elica "**Автоматическое функционирование вытяжки с варочной поверхностью**".

Если не удалось установить логическое соединение между вытяжкой и варочной поверхностью Elica, действовать следующим образом:

Отсоединить и снова подсоединить вытяжку к сети электропитания не менее 5 раз за 30 секунд.

Повторить вышеописанные действия **a-b-c-d**

Логическое соединение между вытяжкой и SNAP® (при наличии SNAP®). Соединение между вытяжкой и SNAP® выполняется автоматически, нет необходимости выполнять какие-либо настройки.

Дистанционный пульт

Внимание! Некоторые функции этого пульта управления активны только с отдельными моделями вытяжных зонтов.

Адресация дистанционного управления:

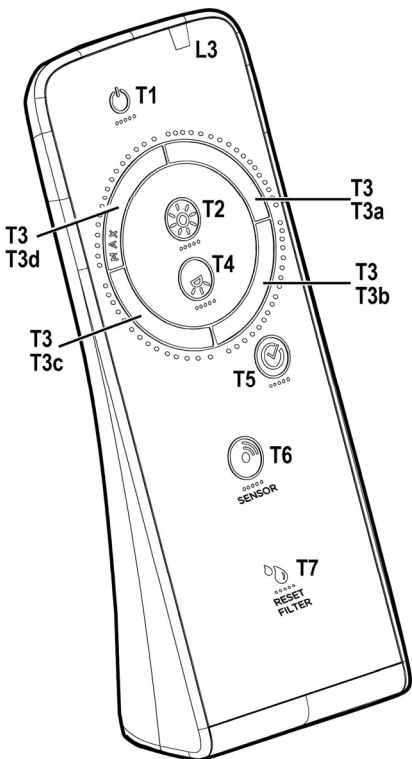
Держать нажатой **T2 + T5** в течении первой минуты питания вытяжки.
Успешное завершение адресации будет показано на вытяжке.

Описание функций пульта дистанционного управления

- T1.** Кнопка ВЫКЛ
- T2.** Кнопка ВКЛ/ВЫКЛ и настройка интенсивности мягкого освещения.
- T3.** Кнопка контроля скорости (мощности) всасывания:
- T4.** Кнопка ВКЛ/ВЫКЛ освещения варочной поверхности
- T5.** Кнопка ВКЛ/ВЫКЛ выключения вытяжки с задержкой
- T6.** Кнопка ВКЛ/ВЫКЛ датчика.
- T7.** Кнопка броса сигнала насыщения фильтров.
- L3.** Индикаторный светодиод работы дистанционного управления

Примечание. Слегка касаться кнопок для выбора доступных функций.

- T1.** Кнопка ВЫКЛ
Нажать, чтобы выключить вытяжку
- T2.** Кнопка ВКЛ/ВЫКЛ и настройка интенсивности мягкого освещения.
Быстро нажать, чтобы включить или выключить мягкий свет
Держать нажатой дольше, чтобы регулировать интенсивность
Примечание. Мягкое освещение доступно только на некоторых моделях.
- T3.** Кнопка контроля скорости (мощности) всасывания
Коснуться кнопки с любой позиции, выполняя вращательное движение по часовой или против часовой стрелки, чтобы увеличить или уменьшить скорость всасывания.
Кнопка разделена на несколько секций, можно выбрать требуемую скорость, нажимая непосредственно в секции, следующим образом:
 - T3a:** Скорость 1 (низкое всасывание)
 - T3b:** Скорость 2 (среднее всасывание)
 - T3c:** Скорость 3 (высокое всасывание)
 - T3d:** Скорость 4 (интенсивное всасывание)
- T4.** Кнопка ВКЛ/ВЫКЛ освещения варочной поверхности
Нажать чтобы включить или выключить лампочку для освещения варочной поверхности.
- T5.** Кнопка ВКЛ/ВЫКЛ выключения вытяжки с задержкой.
Нажать, чтобы запрограммировать выключение с задержкой, в зависимости от скорости (мощности) всасывания, подключенной в настоящий момент:
 - Скорость 1 (низкое всасывание): 20 минут
 - Скорость 2 (среднее всасывание): 15 минут
 - Скорость 3 (высокое всасывание): 10 минут
- T6.** Кнопка ВКЛ/ВЫКЛ датчика.
Держать долго нажатой чтобы подключить/отключить режим с датчиком, предусматривающий ручное управление всасывание.
Примечание. Датчик установлен только на некоторых моделях.
- T7.** Кнопка броса сигнала насыщения фильтров.



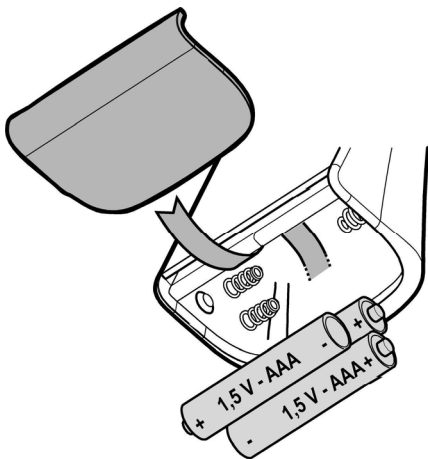
Уход за дистанционным управлением

Очистка блока дистанционного управления:

Очистите блок дистанционного управления мягкой тряпкой с помощью нейтрального моющего средства, лишённого абразивных веществ.

Замена батареи:

- Открыть отсек батарейки.
- Заменить разряженные батарейки на 3 новые п 1,5 Вольт типа AAA.
При установке новой батарейки соблюдать полярность, указанную в отсеке батареек!
- Закройте полость под батарею.



Утилизация батарей

Утилизация батарей должна осуществляться в соответствии со всеми правилами и местными законами. При этом способ утилизации должен быть надежен. Для большей информации относительно вопросов защиты среды, сдачи и утилизации батарей обращайтесь в компетентные службы по дифференцированной приемке отходов.

Уход

Очистка

Для чистки используйте **ТОЛЬКО** специальную тряпку, смоченную нейтральным жидким моющим средством. **НЕ ИСПОЛЬЗУЙТЕ НИКАКИЕ ИНСТРУМЕНТЫ ДЛЯ ОЧИСТКИ.** Не применяйте средства, содержащие абразивные материалы. **НЕ ПРИМЕНЯЙТЕ СПИРТ!**

Фильтры задержки жира

Рис. 28-29-30

Удерживает частицы жира, исходящие от плиты.

Следует очищать как минимум один раз в месяц (или когда система индикации насыщения фильтров -

если предусмотрена в Вашей модели - указывает на эту необходимость) с помощью неагрессивных моющих средств, в посудомоечной машине при низкой температуре и коротком цикле (макс. темп. 70°C).

В результате мытья в посудомоечной машине металлические части могут обесцветиться.

Фильтр необходимо сушить в течение одного часа в печи при температуре не более 100°C. Если после этого фильтр всё еще влажный, повторите операцию.

Заменять фильтр как минимум каждые 2 года.
Внимание! После того, как выполнено техобслуживание фильтра, установить в специальный отсек **СНАЧАЛО** жиρούлавливающий фильтр, **А ЗАТЕМ**, угольный фильтр. Последний запечатан внутри сетки.

Проверить, что после того, как установлена на место ёмкость, виден только жиρούлавливающий фильтр.

Угольный фильтр (только в режиме рециркуляции)

Рис. 28-29-30

Удаляет неприятные запахи кухни.

Внимание! Угольный фильтр отличается тем, что герметично упакован в сетку. Выполнить операции демонтажа, техобслуживания и очистки фильтра с максимальной осторожностью, чтобы не повредить и не открыть сетку.

Угольный фильтр можно промывать через каждые два месяца, или каждый раз, когда система сигнализации насыщения фильтров (если имеющаяся у Вас модель снабжена ею) указывает на эту необходимость. Мойте фильтр в теплой воде с надлежащими моющими средствами или в посудомоечной машине при температуре 65°C (в последнем случае, выполните полный цикл мойки без посуды внутри машины).

Удалите избыточную воду осторожно, чтобы не повредить фильтр, после чего дайте фильтру окончательно сохнуть в сушилке в течение 10 минут при температуре 100°C.

Заменяйте фильтровальный элемент через каждые 3 года и каждый раз, когда обнаруживается повреждение полотна.

Внимание! После того, как выполнено техобслуживание фильтра, установить в специальный отсек **СНАЧАЛО** жиρούлавливающий фильтр, **А ЗАТЕМ**, угольный фильтр. Последний запечатан внутри сетки.

Проверить, что после того, как установлена на место ёмкость, виден только жиρούлавливающий фильтр.

Замена ламп

Рис. 29

Вытяжка оборудована освещением на светодиодах LED. Светодиоды обеспечивают оптимальное освещение, их срок службы в 10 раз превышает срок работы традиционных лампочек, и позволяют экономить 90% электроэнергии.

Чтобы приобрести новый светодиод, обратится в службу технической поддержки.

Чітко дотримуватися приведених в даному керівництві інструкцій. Виробник знімає з себе всяку відповідальність за неполадки, збитки або пожегу, що може мати місце при використанні прибору внаслідок невиконання інструкцій, приведених в даному керівництві. Витяжний ковпак спроектований для всмоктування диму та пару, що утворюється під час приготування їжі та призначений лише для побутового використання..

! Важливо зберегти ці інструкції для того, щоб можна було звернутися до них в любий час. У випадку продажу, передачі чи переїзду, переконатися в тому щоб інструкції були разом з виробом.

! Уважно прочитати інструкції: В них міститься важлива інформація з встановлення, використання та безпеки.

! Заборонено виконувати електричні чи механічні зміни у виробі чи у вивідних каналах.

! Перш ніж приступити до монтажу виробу перевірте чи всі компоненти не мають дефектів та не є пошкодженими. У протилежному випадку звертатися в місце продажу та зупинити монтунвання виробу.

Примітка: деталі, зазначені знаком "(*)" постачаються по спеціальному замовленню лише до деяких моделей, або у випадку необхідності в закупці деталей, які не були поставлені.

Попередження по безпеці

Перед початком будь якої операції по очищенню або обслуговуванню, відключити витяжку від електричної сітки витягуючи вилку з розетки або відключаючи загальний вимкнатель приміщення. Для усіх операцій по установці та обслуговуванню використовувати робочі рукавиці.

Пристрій може використовуватися дітьми не молодшими 8 років та особами із зниженими фізичними, сенсорними або розумовими здібностями, або з недостатнім досвідом якщо знаходяться під контролем, або були навчені використовувати пристрій в безпечній спосіб та якщо розуміють пов'язані з

тим небезпеки.

Діти повинні бути під контролем і не повинні гратися з пристроєм.

Операції по чищенню та обслуговуванню не повинні проводитися дітьми без нагляду.

Приміщення повинно мати достатню вентиляцію коли витяжка використовується одночасно з іншими пристроями що працюють на газі або інших паливах. Витяжка повинна бути чищена всередині та назовні (**ХОЧАБ ОДИН РАЗ НА МІСЯЦЬ**), дотримуватися інструкцій по обслуговуванню приведених в цьому посібнику. Не дотримання норм чищення витяжки та заміни і чищення фільтрів може привести до загорання. Суворо заборонено приготування їди на відкритому вогні під витяжкою.

Використання відкритого полум'я наносить збиток фільтрам і може призвести до загорання, тому потрібно уникати в будь якому випадку.

Жарення повинно проводитися під наглядом щоб уникнути що розігріта олія загориться.

УВАГА: Коли поверхня варіння працює доступні частини можуть нагріватися.

Для заміни лампочки освітлення використовувати тільки тип лампочки вказаний в розділі обслуговування/заміна лампочки цього посібника.

Увага! Не підключати пристрій до електричної сітки до тих пір, поки не буде повністю закінчена установка.

Що стосується технічних мір та мір безпеки у використанні що відносяться до викидів парів, суворо дотримуватися норм місцевих компетентних органів.

Повітря що втягується, не повинно випускатися в трубу яка використовується для викиду димів пристроями що працюють на газі та інших паливах.

Не використовувати або залишати витяжку без правильно встановлений лампочок з ризиком отримати удар електричним током.

Ніколи не використовувати витяжку без правильно встановленої решітки!


Витяжка **НІКОЛИ** не повинна використовуватися як опорна поверхня, якщо тільки не вказується.

Використовувати гвинти для фіксування в наборі з

продуктом для установки, якщо немає в наборі, придбати гвинти правильного типу. Використовувати правильну довжину гвинтів яка вказується в посібнику по встановленню. У випадку сумнівів, консультиватися в авторизованому центрі або з кваліфікованим персоналом. УВАГА! Не встановлювання відповідних гвинтів і пристроїв для фіксування у відповідності з цими інструкціями може привести до ризиків електричного походження.

Даний виріб промаркований відповідно до Європейської директиви 2012/19/EC, утилізація електричного і електронного обладнання (WEEE). Забезпечуючи вірну утилізацію цього виробу, Ви допоможете попередити потенційні негативні наслідки для оточуючого середовища і здоров'я людини, котрі могли б мати місце в протилежному випадку.



Символ  на самому виробі або на супроводжуючому його документі вказує, що при утилізації цього виробу з ним не можна поводитися як зі звичайними побутовими відходами. Він має здаватися у відповідний пункт прийому електричного і електронного обладнання для подальшої утилізації. Здавання на злам повинно виконуватися згідно з місцевими правилами по утилізації відходів. Для більше детальної інформації про правила поводження з такими виробами, їх утилізації і переробки звертайтеся в місцеві органи влади, в службу по утилізації відходів, або в магазин, в якому Ви придбали даний виріб.

Прилад спроектовано, випробувано і виготовлено згідно з:
• Безпека: EN/IEC 60335-1; EN/IEC 60335-2-31, EN/IEC 62233.

• Експлуатаційні якості: EN/IEC 61591; ISO 5167-1; ISO 5167-3; ISO 5168; EN/IEC 60704-1; EN/IEC 60704-2-13; EN/IEC 60704-3; ISO 3741; EN 50564; IEC 62301.

• EMC: EN 55014-1; CISPR 14-1; EN 55014-2; CISPR 14-2; EN/IEC 61000-3-2; EN/IEC 61000-3-3. Поради для правильної експлуатації та для зниження впливу на середовище: Вмикайте витяжку на мінімальну швидкість перед початком приготування їжі, і залишайте її працювати на декілька хвилин після закінчення приготування. Збільшуйте швидкість тільки у разі великої кількості диму і пару та використовуйте наддув тільки у крайніх випадках. Для підтримання високої ефективності видалення запахів, за необхідності, виконуйте заміну вугільного(-их) фільтру(-ів). Для підтримання високої ефективності фільтру жирів, за необхідності, виконуйте чистку фільтру(-ів) жирів. Використовуйте максимальний діаметр системи повітроводів, що вказаний у інструкції для оптимізації ефективності та мінімізації шуму.

Використання

Ковпак сконструйований для роботи в режимі рециркуляції повітря.

Кухонні дими і пар, що втягуються всередину прибору, підлягають фільтрації і очистці через фільтр/и затримки жиру і вугільний/і фільтр/и, котрі **ПОВИННІ** бути додані до ковпака.

Важливо

Ви можете придбати Комплект для роботи у режимі відводу.

У цьому випадку вугільний фільтр не повинен встановлюватися.

Крім того, щоб використати комплект для режиму відводу може бути необхідним встановити витяжку що відрізняється від наведених в цьому посібнику приладів тому, перш ніж почати установку витяжку, придбайте комплект для відводу та прочитайте інструкції до нього.

Інсталяція

Установка як механічної, так і електричної частини повинна виконуватися спеціалізованим персоналом.

Відстань нижньої від частини витяжки до посуду на кухонній плиті має бути не менше 50cm, у випадку електричних плит, та 65cm, у випадку газових та комбінованих плит.

Необхідно приймати до уваги відстані, якщо вказуються в інструкції з інсталяції газової плити.



Під'єднання до електромережі

Напруга в електромережі має відповідати вказаним характеристикам на етикетці, яка знаходиться всередині витяжного ковпака.

Виріб сконструйований для прямого під'єднання в електромережу, для цього слід вмонтувати за нормами дво-полюсний перемикач, який забезпечить повне відключення мережі в умовах категорії перенапруження III, в повній відповідності з правилами установки.

УВАГА! Деталь В (кронштейн для кріплення до стелі) оснащена провідником (жовто-зеленим), під'єднанням до контуру заземлення всієї домашньої електричної системи. Мал. 16-17



УВАГА! Розмістіть з великою увагою лишній відрізок кабеля, маючи на увазі, що недотримання цієї вказівки може стати причиною серйозних пошкоджень приладу і/або викликати електричний шок при використанні або установці.

Увага! Операція по заміні проводу внутрішніх з'єднань повинна виконуватися уповноваженим персоналом служби технічного обслуговування.

Інсталяція

Перед початком монтажу:

- Перевірте щоб розміри придбаного Вами виробу підходили до вибраного місця його монтажу.
- Зніміть вугільний фільтр/и якщо він/вони присутні

(дивитись також відповідний розділ). Фільтр/и знову встановлюються якщо Ви хочете використовувати ковпак в режимі рециркуляції.

- Перевірити щоб всередині ковпака не залишалось предметів, помічених туди на час його транспортування (наприклад, пакетиків з шурупами, листів гарантії і т.п.), якщо вони є, вийміть їх і збережіть.

Увага! Перед підключенням витяжки до електромережі.

У випадку наявності поверхні для варіння **Elicia**:

Виконайте електричне підключення витяжки і поверхні для варіння **Elicia** **одночасно**, щоб відбулося логічне з'єднання між витяжкою і поверхнею для варіння **Elicia** (див. також розділ **"Робота-Встановлення параметрів для Автоматичного функціонування-Калібрування датчика"** і **"Робота-Встановлення параметрів для Автоматичного функціонування-Логічного зв'язку між витяжкою і поверхнею для варіння Elicia"**).

У випадку **НЕ** наявності поверхні для варіння **Elicia**:

В такому разі витяжка після підключення до електромережі, як і раніше буде намагатися з'єднатися з поверхнею для варіння.

Зачекайте, поки витяжка закінчить спроби з'єднатися (близько 5 хвилин), після чого слід дезактивувати електронний модуль з'єднання таким чином:

Коли витяжка вимкнена, натисніть одночасно й утримуйте на більш ніж 10 секунд кнопки **T1** і **T2** (див. параграф Функціонування), тоді витяжка подасть спочатку короткий звук (гудок - після близько 5 секунд), а потім довгий звук (тривалий гудок), щоб вказати, що дезактивація відбулася успішно (світлодіод **L1** засвітиться червоним на декілька секунд).

Повторна активація модулю з'єднання між витяжкою та поверхнею для варіння Elicia: Коли витяжка вимкнена, натисніть одночасно і утримуйте на більш ніж 10 секунд кнопки **T1** і **T2** (див. параграф Функціонування), тоді витяжка подасть спочатку короткий звук (гудок - після близько 5 секунд), а потім довгий звук (тривалий гудок), щоб вказати, що активація відбулася успішно (світлодіод **L1** засвітиться червоним на декілька секунд).

Цей тип витяжного ковпака повинен кріпитися до стелі.

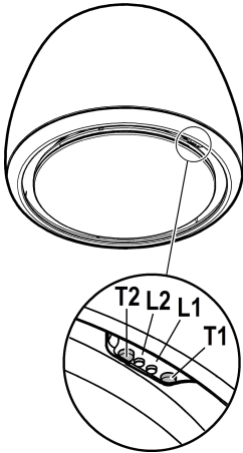
Виріб має значну вагу, тому пересування та встановлення витяжки повинно виконуватися щонайменше двома чи більше особами.

В комплект витяжки входять шурупи для кріплення, розраховані на більшість типів стін/стель. Проте необхідно звернутися до кваліфікованого техника для перевірки придатності матеріалів в залежності від типу стіни чи стелі. Стіна/стеля повинні бути достатньо міцними, щоб витримати вагу витяжки.

Функціонування

Витяжка оснащена панеллю керування, яка розташована на її борту, управління витяжкою також можливе за допомогою спеціального дистанційного пульта (поставляється лише для певних моделей)

Панель управління на витяжці



- T1.** Кнопка керування швидкістю (потужністю) всмоктування.
Натискаєте декілька разів, аж поки виберете бажану швидкість з-поміж:
Швидкість **OFF** – світлодіод **L1**: не горить
Швидкість **1** (низький рівень всмоктування) – Світлодіод **L1**: **зелене** світло
Світлодіод L2 блимає зеленим, якщо запрограмовано автоматичне вимкнення витяжки (тільки завдяки пульту дистанційного керування).
Швидкість **2** (середній рівень всмоктування) – Світлодіод **L1**: **жовте** світло
Світлодіод L2 блимає жовтим, якщо запрограмовано автоматичне вимкнення витяжки (тільки завдяки пульту дистанційного керування).
Швидкість **3** (високий рівень всмоктування) – Світлодіод **L1**: **блакитне** світло
Світлодіод L2 блимає блакитним, якщо запрограмовано автоматичне вимкнення витяжки (тільки завдяки пульту дистанційного керування)..
Швидкість **4** (інтенсивний рівень всмоктування) – Світлодіод **L1**: **мигає блакитним**
Примітка 1: Швидкість **4** має обмежену тривалість дії – 5 хв., після чого витяжка автоматично перемикається на швидкість всмоктування **2**.
- T2.** Кнопка керування освітленням (основне освітлення плити - м'яке світло)
Натисніть і відпустіть, щоб увімкнути основне освітлення плити.
Натисніть і утримуйте, щоб увімкнути м'яке освітлення.
Примітка: М'яке освітлення можливе лише в деяких моделях.

Сигнал насичення жирового фільтра - Світлодіод L1: червоне світло
Сигнал видно протягом приблизно однієї хвилини після вимкнення витяжки.
Коли з'являється цей сигнал, **виконати** обслуговування жирового фільтра.

Сигнал насичення вугільного фільтра - Світлодіод L1: червоне блимаюче світло
Сигнал видно протягом приблизно однієї хвилини після вимкнення витяжки.
Коли з'являється цей сигнал, **виконати** обслуговування жирового фільтра.

Деактивація/Активація сигналу насичення вугільного фільтра:

Цей сигнал, як правило, є активованим, для його деактивації:

Коли витяжка вимкнена, натисніть одночасно кнопки **T1** і **T2**, поки не почуєте звуковий сигнал (гудок).

Відпустіть обидві кнопки і знову легенько натисніть ці ж кнопки **T1** і **T2**.

Світлодіод **L1** горить червоним кольором (сигнал активний), а потім починає блимати (сигнал дезактивований).

Повторіть процедуру, якщо бажаєте знову активувати сигнал світлодіода **L1** з червоного блимаючого (сигнал неактивний) на червоний фіксований (сигнал активний).

Скидання сигналу насичення фільтрів

Коли витяжка вимкнена, натисніть одночасно кнопки **T1** і **T2** щонайменше на 5 секунд, світлодіод **L1** перестане сигналізувати насичення.

Повторити операцію у випадку одночасного сигналу обох фільтрів.

Під'єднання пульта дистанційного керування

Успішне під'єднання пульта дистанційного керування відбувається за допомогою обох вимкнених світлодіодів, що показують послідовно різні кольори.

Автоматична робота (датчик), зв'язок зі SNAP® і плитою Elica

Увага! Рекомендується перейти до "Налаштування параметрів для автоматичного режиму" (див. відповідний розділ) перед використанням автоматичної роботи і підключенням витяжки до SNAP® і кухонної плити Elica.

Примітка: автоматичний режим з варильною поверхнею можливий тільки з конфорками Elica, для більш детальної інформації звертайтеся до офіційного дилера або в авторизований сервісний центр.

Автоматична робота (датчик)

Витяжка буде перемикатися на найбільш придатну швидкість відповідно до кухонних парів завдяки датчику, яким оснащена витяжка.

Для активації цієї функції:

Натисніть одночасно кнопки **T1** і **T2**, тоді світлодіод **L1** засвітиться різними кольорами, а світлодіод **L2** засвітиться білим кольором.

Автоматична робота витяжки зі SNAP®

Примітка: SNAP® - це одиниця допоміжного всмоктування, яка здатна працювати разом з витяжкою. Для отримання більш детальної інформації зверніться до брошури, що є в комплекті зі SNAP®

Для активації цієї функції:

Натисніть одночасно кнопки **T1** і **T2**, тоді світлодіод **L1** засвітиться різними кольорами, а світлодіод **L2** засвітиться помаранчевим кольором.

Автоматична робота витяжки з плитою Elica

Поведінка витяжки буде також залежати від використання кухонної плити.

Для активації цієї функції:

Натисніть одночасно кнопки **T1** і **T2**, тоді світлодіод **L1** засвітиться різними кольорами, а світлодіод **L2** засвітиться синім кольором.

Автоматична робота витяжки зі SNAP® і плитою Elica

Для активації цієї функції:

Натисніть одночасно кнопки **T1** і **T2**, тоді світлодіод **L1** засвітиться різними кольорами, а світлодіод **L2** засвітиться помаранчевим кольором.

Регулювання параметрів для автоматичного режиму

Примітка: Всі операції калібрування, вибору, контролю і логічного зв'язку, описані нижче, можливі, коли витяжка вимкнена (OFF), і включають в себе:

- Калібрування витяжки (автоматично або вручну).
- Вибір кухонної плити (газової, індукційної або електричної)
- Логічний зв'язок між витяжкою і плитою (якщо наявна плита Elica).
- Логічний зв'язок між витяжкою і SNAP® (якщо наявна одиниця SNAP®).

Калібрування витяжки

Примітка: калібрування триває близько 5 хвилин, протягом яких світлодіоди **L1** і **L2** будуть блимати білим кольором.

Калібрування потрібно для того, щоб датчик, який встановлений на витяжці, міг правильно працювати. Калібрування може бути:

Автоматичне:

Щоразу, коли витяжка перепідключається до джерела живлення (наприклад, під час першої установки або ж після відключення електронапруги).

Ручне:

Служить у разі, якщо Ви помітите незадовільне функціонування Автоматичної роботи, і має бути виконане, коли на кухні присутні звичні умови середовища. Натисніть і утримуйте кнопку **T1**.

Вибір кухонної плити (газової, індукційної або електричної)

Натисніть одночасно кнопки **T1** і **T2**, аж поки не почуєте звуковий сигнал (гудок), тоді звільніть кнопки і натисніть знову лише кнопку **T2** (протягом 5 секунд), щоб увійти в режим вибору плити.

З подальшими натисканнями **T2** Ви зможете вибрати правильну плиту в такому форматі:

Світлодіод Led 2 помаранчевий: газова плита

Світлодіод Led 2 синій: індукційна плита

Світлодіод Led 2 білий: електрична плита

Вибрана кнопка лишається ввімкненою, щоб вказати вибраний режим, після 10 секунд кнопка блиматиме, щоб позначити, що даний вибір збережено.

Логічний зв'язок між витяжкою і плитою (якщо є в наявності кухонна плита Elica).

а. Підключіть одночасно витяжку з плитою Elica.

б. Витяжка подає 2 звукові сигнали (гудки) з перервами, щоб вказати, що вона може прийняти сигнал від плити Elica.

в. Спроби з'єднатися з плитою Elica тривають 5 хвилин, протягом цього періоду витяжка подасть 3 звукові сигнали посліпль (гудки), що означатимуть успішне з'єднання з плитою Elica.

г. Підтвердіть успішне з'єднання з плитою: див. розділ **"Автоматична робота витяжки з кухонною плитою."**

Якщо логічний зв'язок між витяжкою і плитою Elica не був встановлений, зробіть так:

Від'єднайте і знову під'єднайте витяжку до електромережі принаймні 5 разів протягом 30 секунд.

Повторіть етапи а-б-в-г, як описано вище.

Логічний зв'язок між витяжкою і SNAP® (якщо наявна одиниця SNAP®).

Зв'язок між витяжкою й одиницею SNAP® відбувається автоматично. Вам не потрібно нічого налаштувати.

Пульт дистанційного керування

Увага! Деякі функції цього пульта управління діють лише на певних моделях витяжки.

Сполучення пульта дистанційного керування

Натисніть і утримуйте **T2 + T5** протягом першої хвилини живлення витяжки. Успішне сполучення буде відображено на витяжці.

Опис функцій пульта дистанційного керування

T1. Кнопка OFF (ВИМКН.)

T2. Кнопка ON/OFF (ВВИМКН/ВИМКН) і регулювання інтенсивності м'якого світла

T3. Кнопка керування швидкістю (потужністю) всмоктування:

T4. Кнопка ON/OFF (ВВИМКН/ВИМКН) світло варильної поверхні

T5. Кнопка ON/OFF (ВВИМКН/ВИМКН) затримки вимкнення витяжки

T6. Кнопка ON/OFF (ВВИМКН/ВИМКН) датчика.

T7. Кнопка скидання сигналізації насиченості фільтрів.

L3. Світлодіодна лампа роботи пульта

Примітка: торкайтеся кнопок, легко натискаючи, для вибору доступних функцій.

T1. Кнопка OFF (ВИМКН.)

Натисніть щоб вимкнути витяжку

T2. Кнопка ON/OFF (ВВИМКН/ВИМКН) і регулювання інтенсивності м'якого світла

Коротко натисніть щоб ввімкнути або вимкнути м'яке світло

Натисніть довше щоб відрегулювати інтенсивність світла.

Примітка: Підсвічування м'яким світлом доступне лише в певних моделях.

T3. Кнопка керування швидкістю (потужністю) всмоктування

Доторкніться до кнопки, починаючи з будь-якого положення, і виконайте обертальний рух за або проти часової стрілки, щоб збільшити або зменшити швидкість всмоктування.

Кнопка розділена на декілька секторів, можна обрати бажану швидкість, натискаючи прямо у відповідний сектор, наступним чином:

T3a: Швидкість 1 (слабке всмоктування)

T3b: Швидкість 2 (середнє всмоктування)

T3c: Швидкість 3 (сильне всмоктування)

T3d: Швидкість 4 (інтенсивне всмоктування)

T4. Кнопка ON/OFF (ВВИМКН/ВИМКН) світло варильної поверхні

Натисніть щоб ввімкнути або вимкнути світло підсвічування варильної поверхні.

T5. Кнопка ON/OFF (ВВИМКН/ВИМКН) затримки вимкнення витяжки.

Натисніть щоб запрограмувати затримку вимкнення витяжки на основі швидкості (потужності) всмоктування, що діє у той момент:

Швидкість 1 (слабке всмоктування): 20 хвилин

Швидкість 2 (середнє всмоктування): 15 хвилин

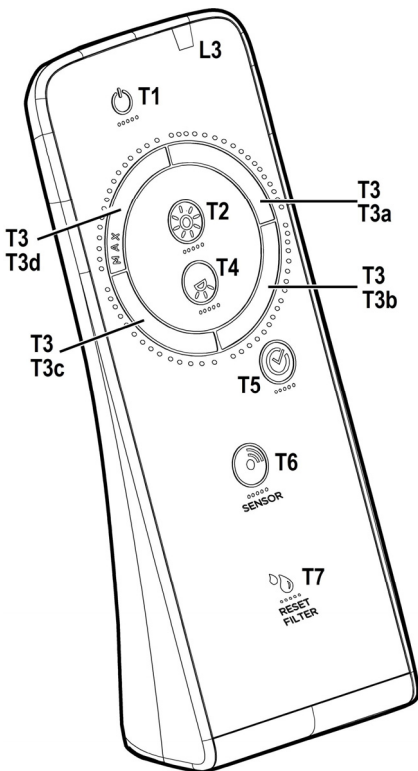
Швидкість 3 (сильне всмоктування): 10 хвилин

T6. Кнопка ON/OFF (ВВИМКН/ВИМКН) датчика.

Натисніть і утримуйте щоб активувати/деактивувати режим із датчиком, який передбачає автоматичне керування всмоктування.

Примітка: Датчик доступний лише в певних моделях.

T7. Кнопка скидання сигналізації насиченості фільтрів.



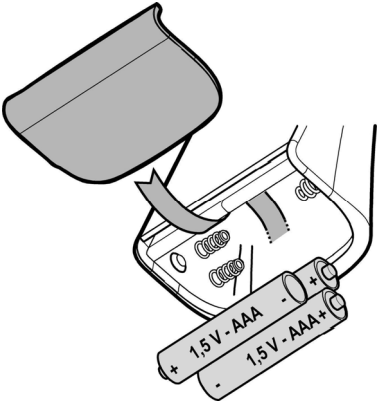
Обслуговування дистанційного управління

Чистка дистанційного управління:

Почистити дистанційне управління за допомогою вологої м'якої салфетки і миючого рідкого нейтрального засобу без абразивних речовин

Заміна батарей:

- Відкрийте відсік батарейок.
- Замініть виснажені батарейки 3-ма новими на 1,5 В, типу AAA.
- Вставляючи нові батарейки, дотримуйтесь полярності, що вказана у відсіку батарейок!
- Закрити порожнину батареї.



Викинення на сміття відпрацьованих батарей

Викинення на сміття відпрацьованих батарей повинно виконуватися згідно всіх національних нормативів і законів. Не викидати відпрацьовані батареї разом зі звичайними відходами.

Батареї мають бути надійно здані у відходи.

Для більш детальної інформації щодо аспектів захисту навколишнього середовища, повторного використання і викинення батарей звертатись до уповноважених по вилученню спеціальних відходів установ.

Догляд

Чистка

Для чистки використовуйте **ЛИШЕ** спеціальну серветку, намочену нейтральним рідким миючим засобом. **НЕ ВИКОРИСТОВУЙТЕ ЗАСОБІВ АБО ІНСТРУМЕНТІВ ДЛЯ ОЧИЩЕННЯ!**

Не використовуйте засоби що мають абразивні матеріали. **НЕ ВИКОРИСТОВУЙТЕ СПИРТ!**

Фільтр затримки жирів

Мал. 28-29-30

Затримує жирові сполучення, що виникають під час приготування їжі.

Слід чистити не рідше, ніж один раз на місяць (або коли

система насичення фільтрів, якщо вона передбачена для моделі, вказує на необхідність цієї операції), використовуючи не агресивні засоби для миття, в посудомийній машині при низькій температурі та короткому циклі миття. (Т максим.: 70 °C)
При митті в посудомийній машині металічні частини можуть знебарвитися.

Фільтр слід висушити в духовці при температурі максим. 100 °C на протязі 1 години; якщо після цього фільтр все ще буде вологим, слід повторити операцію.
Здійснювати заміну фільтру не рідше, ніж через кожні 2 роки.

Увага! Після виконання технічного обслуговування фільтру, вставте у спеціальний контейнер **СПОЧАТКУ** фільтр жирів, **ПОТІМ** карбоновий фільтр. Останній можна розпізнати, оскільки він запакований всередині панчохи. Переконайтеся, що після встановлення контейнера на місце, видно тільки фільтр жирів.

Вугільний фільтр (тільки в режимі рециркуляції) Мал. 28-29-30

Вбирає неприємні запахи кухні.

Увага! Фільтр на активному карбоні влізнаваний, оскільки він запакований всередині спеціальної панчохи. Виконуйте операції з демонтажу, технічного обслуговування і чистки фільтру, проводячись максимально обережно з фільтром, щоб не пошкодити або не розірвати панчохи.

Вугільний фільтр можна мити кожні два місяці (або коли система індикації переповнення фільтрів, якщо є у вашій моделі, вказує на дану необхідність) в теплій воді з відповідними миючими засобами або в посудомийній машині при температурі 65°C (в останньому випадку, виконайте повний цикл миття без посуду всередині посудомийної машини).

Злити надлишкову воду без пошкодження фільтру, після чого знову поставити його у духовку на 10 хв. при 100° для повного осушування.

Подушку міняти раз на три роки, або ж кожного разу, коли тканина виявляється пошкодженою.

Увага! Після виконання технічного обслуговування фільтру, вставте у спеціальний контейнер **СПОЧАТКУ** фільтр жирів, **ПОТІМ** карбоновий фільтр. Останній можна розпізнати, оскільки він запакований всередині панчохи. Переконайтеся, що після встановлення контейнера на місце, видно тільки фільтр жирів.

Заміна Ламп

Мал. 29

Витяжка обладнана системою освітлення на основі технології діодів (LED).

ДІОДИ забезпечують оптимальне освітлення, тривалість їх в 10 раз вища від звичайних лампочок та дають 90% економії електроенергії.

З приводу придбання світлодіодів для заміни звертайтеся до служби технічної допомоги.

Järgige täpselt käesolevas juhendis antud juhiseid. Seadme valmistaja keeldub igasugusest vastutusest seadmega seotud võimalike ebariiside, rikete või tulekahjude eest, mis tulenevad selles juhendis antud juhiste eiramisest. Õhupuhasti on ette nähtud küpsetusõhnade ja -aurude eemaldamiseks üksnes koduses majapidamises.

! Hoidke juhendit alles, et saaksite seda igal hetkel uurida. Veenduge müügi, võõrandamise või kolimise korral, et juhend jääks toote juurde.

! Lugege juhised tähelepanelikult läbi: siin on tähtsast teavet paigaldamise, kasutamise ja ohutuse kohta.

! Ärge muutke toodet ega selle väljatõmbetorusid elektriliselt ega mehaaniliselt.

! Enne seadme paigaldamist veenduge, et selle osad ei oleks kahjustunud. Vastasel korral ärge seadet paigaldage, vaid pöörduge edasimüüja poole.

Märkus. Sümboliga "(*)" tähistatud osad on lisaseadmed, mis kuuluvad ainult mõne mudeli juurde, või seadmed, mis ei kuulu komplekti ja tuleb eraldi osta.

Ohuabinõud

Enne puhastamist või hooldamist lülitage kuhu elektrivõrgust välja, võtke juhe seinast või lülitage ruumi üldlüliti välja.

Puhastamise ja hoolduse ajal kasutage töökindaid.

Masinat tohivad kasutada lapsed alates 8. eluaastast ja füüsiliste, sensoorsete või mentaalsete häiretega inimesed või eelneva kogemuse ja teadmisteta isikud vaid järelevalve all või kui neid on õpetatud masinat ohutult kasutama ja nad mõistavad seotud ohtusid.

Lapsi peab valvama ja nad ei tohi masinaga mängida.

Järelevalveta lapsed ei tohi masinat puhastada ega hooldada.

Ruumis peab olema piisav ventilatsioon, kui kuhu kasutatakse koos teiste seadmetega, mis kasutavad gaasi või teisi süttivaid aineid.

Kuhu tuleb sageli puhastada seest ja väljast (VÄHEMALT KORD KUUS),

järgige juhendi hooldusjuhiseid.

Puhastusnõuete ja filtrite puhastamise või vahetamise eiramine toob kaasa tuleohu.

Kuhu all ei tohi toidukasutamisel kasutada leeke.

Lahtise tule kasutamine kahjustab filtreid ja võib põhjustada tulekahju, seepärast tuleb selle kasutamist vältida.

Praadimine peab olema kontrollitud tingimustes, et vältida kuuma õli süttimist.

TÄHELEPANU! Pliidi kasutamise ajal võivad kuhu välised osad muutuda tuliseks.

Pirni vahetamisel kasutage juhendi hooldus/varuosade osas kirjeldatud pirni tüüpi.

Tähelepanu! Ärge ühendage elektrivõrku seadet enne täielikku paigaldamist.

Tehniliste ja ohutusmeetmete kasutamisel järgige alati kohalike võimude kehtestatud nõudeid.

Kuhu sissetõmmatud õhku ei tohi juhtida torusse, kuhu juhitakse ka gaasid või teistel kütustel töötavate seadmete suits.

Ärge kasutage kuhu, kui pirnid ei ole nõuetekohaselt paigaldatud, elektrilöögihoht.

Mitte kasutada kuhu ilma võreta!


Kuhu ei TOHI kunagi kasutada toetuspinna, kui seda ei ole eraldi välja toodud.

Paigaldamisel kasutage kaasasolevaid kinnituskruvisid, kui neid ei ole kaasas, siis ostke õiget tüüpi kruvid. Kasutage kruvisid, mille pikkus vastab paigaldusjuhiste. Kahtluse korral pöörduge teeninduse või vajaliku väljaõppega inimese poole.

TÄHELEPANU! Puudulik kruvide ja kinnitusseadmete paigaldamine, mis ei vasta juhiste, toob kaasa elektrilöögihohtu.

Seade on märgistatud direktiivi 2012/19/EC (elektri- ja elektroonikaseadmete jäätmete kohta) (Waste Electrical and Electronic Equipment, WEEE) kohaselt. Kui hoolitsete selle eest, et see toode kõrvaldatakse kasutusest õigesti, aitate vältida võimalikke negatiivseid tagajärgi keskkonnale ja tervisele.



Sümbol  tootel või sellega kaasas olevates dokumentides näitab, et toodet ei tohi käidelda nagu olmejäätmeid, vaid see tuleb anda elektri- ja elektroonikaseadmete jäätmete vastuvõtupunkti, kust see läheb taasringlusse. Järgige kohalikke jäätmete kõrvaldamise alaseid õigusnorme. Lisateabe saamiseks selle toote käitlemise, taaskasutamise ja ringlussevõtu kohta võtke ühendust vastava kohaliku asutuse, olmejäätmete kogumise ettevõtte või selle firmaga, kelle käest te toote ostsite.

Seade on välja tootatud, testitud ja toodetud vastavalt:

• Ohutus: EN/IEC 60335-1; EN/IEC 60335-2-31, EN/IEC 62233.

• Jõudlus EN/IEC 61591; ISO 5167-1; ISO 5167-3; ISO 5168; EN/IEC 60704-1; EN/IEC 60704-2-13; EN/IEC 60704-3; ISO 3741; EN 50564; IEC 62301.

• Elektromagnetiline ühilduvus: EMC: EN 55014-1; CISPR 14-1; EN 55014-2; CISPR 14-2; EN/IEC 61000-3-2; EN/IEC 61000-3-3.

Soovitused keskkondlike mõjude vähendamiseks kasutamise ajal:

Lülita tömbekapp minimaalkiirusel sisse kohe kui oled hakanud sööki valmistama ning lase sel töötada paar minutit pärast toidu valmimist. Suurenda töökiirust vaid suure suitsu või auru korral ning kasuta intensiivrežiimi ainult hädavajaduse korral. Vaheta vajaduse tekkides välja söefiltrid, et tagada piisav lõhnaemaldus. Puhasta vajaduse tekkides rasvafiltrid, et tagada piisav rasvaemaldus. Kasutada juhendis näidatud maksimaalset ärajuhtimisava, et optimeerida tõhusus ja vähendada müra.

Kasutamine

Õhupuhasti on loodud kasutamiseks filtreerivale siseringlusele.

Õhupuhasti kogub endasse toiduvalmistamisel tekkinud lõhnad ja aarud, mis filtreeritakse ja puhastatakse söe- ja rasvafiltri(te) abil. Õhupuhasti PEAB sisaldama nimetatud filtreid.

Oluline!

Võimalik on osta väljatömberežiimil töötav komplekt.

Sel juhul ei tule söefiltrit paigaldada.

Peale selle võib juhtuda, et väljatömbekomplekti kasutamiseks tuleb õhupuhasti paigaldada teisiti kui käesolevas juhendis näidatud, seepärast tuleb enne õhupuhasti paigaldamist osta väljatömbekomplekt ning lugeda läbi selle juurde kuuluvad juhised.

Paigaldamine

Nii elektri- kui mehaanilised paigaldustööd peab tegema spetsialist.

Minimaalne vahekaugus pliidi pinna ja köögi õhupuhasti alumise ääre vahel ei tohi elektripliidi puhul olla väiksem kui 50cm ning gaasi- või kombineeritud pliidi puhul väiksem kui 65cm.

Kui gaasipliidi paigaldusjuhendis nõutakse suuremat vahekaugust, tuleb seda arvesse võtta.



Elektriühendus

Toitepinge peab vastama õhupuhasti sees asuval andmesildil esitatule.

Toode on ette nähtud otseühenduseks toitevõrguga. Kasutage kahefaasilisi kaitsmeid, mis tagavad voolu täieliku katkestamise 3. järgu ülepinge korral ja vastavad paigaldamisnõuetele.

TÄHELEPANU! Detailil B (raam lakke kinnitamiseks), on konduktor (kollakasroheline), mis tuleb ühendada koduse elektriseadme aluspinna. Joonis 16-17



TÄHELEPANU! Pöörake erilist tähelepanu ülejäänud juhtme paigutamisele: hooletus selle juhise täitmisel võib tõsiselt kahjustada seadet ja/või põhjustada kasutajale või paigaldajale elektrilöögi.

Tähelepanu! Ühendusjuhtme peab vajadusel välja vahetama liitsentseeritud tehnohooldusettevõtte.

Paigaldamine

Enne paigaldamise algust:

- Kontrollige, kas ostetud toote moodud sobivad varem väljavalitud paigalduspiirkonna mõõtudega.
- Eemaldage aktiivsoefilter/-filtrid, kui seade on nendega varustatud (vt ka vastavat punkti). See/need pannakse tagasi ainult siis, kui õhupuhasti tahetakse kasutada filtreerival režiimil.
- Kontrollige, ega õhupuhasti sees ei ole (transportimise ajal sinna sattunud) selle juurde kuuluvaid esemeid (nt kruvidega ümbrikke, garantiidokumente jms). Kui on, siis võtke need välja ja hoidke alles.

Tähelepanu! Enne õhupuhasti ühendamist elektrivõrku

Kui teil on Elica pliidiplaat:

Õhupuhasti elektrivõrku ja Elica pliidiplaadiga ühendamine toimub **samaaegselt**, et õhupuhasti ja Elica pliidiplaat saaksid luua loogilise ühenduse (vt lõiku **"Töötamine-Automaatse töötamise parameetrite seadistamine-Anduri kalibreerimine"** ja **"Töötamine-Automaatse töötamise parameetrite seadistamine-Õhupuhasti ja Elica pliidiplaadi loogiline ühendus"**).

Kui teil ei ole Elica pliidiplaat:

Sellisel juhul tuleb õhupuhasti kõigepealt ühendada elektrivõrku ja seejärel ühendada pliidiplaadiga.

Oodake kuni õhupuhasti üritab luua ühendust (ligikaudu 5 minutit), siis lülitage ühenduse elektrooniline moodul järgneval viisil välja:

Hoidke väljalülitatud õhupuhastil nuppe **T1** ja **T2** 10 sekundit all (vt lõiku Töötamine), õhupuhasti annab lühikese helisignaali (beep - pärast ca 5 sekundit), seejärel pikema helisignaali (beeeep), mis annab märku deaktiveerimisest (leed **L1** süttib paariks sekundiks punaselt põlema).

Õhupuhasti ja Elica pliidiplaadi ühendusmooduli sisselülitamine: Hoidke väljalülitatud õhupuhastil nuppe **T1** ja **T2** 10 sekundit all (vt lõiku Töötamine), õhupuhasti annab lühikese helisignaali (beep - pärast ca 5 sekundit), seejärel pikema helisignaali (beeeep), mis annab märku aktiveerimisest (leed **L1** süttib paariks sekundiks punaselt põlema).

Seda tüüpi õhupuhasti tuleb paigaldada lakke.

Toode on kaalult väga raske: õhupuhasti liigutamiseks ja paigaldamiseks peab kasutama vähemalt kahe või enama inimese abi

Õhupuhastiga on kaasas tüübid, mis sobivad enamikule seintele/lagedele. Kui tahate kindel olla, et need seinte/lae materjaliga sobivad, tuleb siiski pöörduda kvalifitseeritud tehniku poole. Sein/lagi peab olema küllalt tugev, et õhupuhasti raskust kanda.

Töötamine

Tõmbekapi saab kasutada sellel asuva kontrollpaneeli või kaugjuhtimispuldi abil (mõningatel mudelitel)

Kubu kontrollpaneel

T1. Äratõmbe kiiruse nupp (võimsus).

Vajutage korduvalt kuni soovitate soovitud kiiruse:

Kiirus **OFF** – Leed **L1**: väljas

Kiirus **1** (aeglane äratõmme) – Leed **L1**: **roheline**

Leed L2 vilgub roheliselt siis, kui on sisselülitatud ajatamisega kubu väljalülitamine (ainult kaugjuhtimispuldiga).

Kiirus **2** (keskmine äratõmme) – Leed **L1**: **kollane**

Leed L2 vilgub kollaselt siis, kui on sisselülitatud ajatamisega kubu väljalülitamine (ainult kaugjuhtimispuldiga).

Kiirus **3** (kiire äratõmme) – Leed **L1**: **helesinine**

Leed L2 vilgub helesiniselt siis, kui on sisselülitatud ajatamisega kubu väljalülitamine (ainult kaugjuhtimispuldiga).

Kiirus **4** (tugev äratõmme) – Leed **L1**: **helesinine vilkuv**

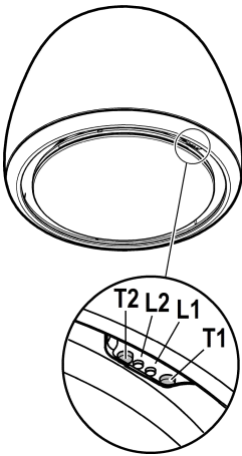
Märkus 1: Kubu töötab **4.** kiirusel 5 minutit, pärast seda naaseb taas **2.** kiirusele.

T2. Valgustusnupp (pliidplaadi valgus - üldine valgus)

Vajutage ühe korra lühidalt, et sisse lülitada valgus pliidiplaadi kohal

Hoidke pikemat aega all, et lülitada sisse üldine hajus valgus.

Märkus: Hajusa valguse režiim on olemas ainult mõningatel mudelitel.



Rasvafiltrii küllastumise indikaator - Leed 1: punane

Märguanne jääb põlema ligikaudu üheks minutiks pärast kubu välja lülitamist.

Kui see märguanne süttib, siis **hooldage** rasvafiltrit.

Sõefiltrii küllastumise indikaator - Leed 1: punane vilkuv

Märguanne jääb põlema ligikaudu üheks minutiks pärast kubu välja lülitamist.

Kui see märguanne süttib, siis **hooldage** sõefiltrit.

Sõefiltrii küllastumise indikaatori rakendamine/tõkestamine:

Indikaator on vaikimise rakendatud, tõkestamiseks:

Hoidke väljalülitatud kubul nuppe **T1** ja **T2** 5 all, kuni kuulete helisignaali (beep).

Laske mõlemad nupud lahti ja vajutage nii **T1** kui **T2** korra veel alla.

Leed **L1** süttib punaselt (indikaator rakendatud) ja pärast hakkab vilkuma (indikaator tõkestatud).

Indikaatori uuesti rakendamiseks korra protseduuri, leed **L1** vilgub punaselt (indikaator tõkestatud) ja süttib siis pidevalt (indikaator rakendatud).

Filterite küllastumise indikaatorite reset

Hoidke väljalülitatud kubul nuppe **T1** ja **T2** 5 sekundit all, leed **1** lõpetab küllastumise märguande edastamise.

Korra protseduuri, kui indikaator näitab mõlema filteri küllastumist.

Kaugjuhtimispuldiga ühildamine

Kaugjuhtimispuldiga ühildumisest annab märku mõlema leedi süttimine erinevates värvides.

Automaatrežiim (andur), ühendus SNAPi® ja pliidiplaadiga Elica

Hoiatus! Enne automaatrežiimi kasutamist või õhupuhasti ühendamist SNAPi® ja pliidiplaadiga Elica soovime alustada "**Automaatrežiimi parameetrite reguleerimisest**" (vt vastavat lõiku).

Märkus: Pliidiplaadi automaatrežiim toimib ainult pliidiplaadidega Elica, lisainfo saamiseks pöörduge ametliku edasimüüja või selleks volitatud tehnilise tugifirma poole.

Automaatrežiim (andur)

Õhupuhasti kiirus valitakse vastavalt küpsetusaurudele, mille mõõtmise eest vastutab õhupuhastile paigaldatud andur.

Funktsiooni aktiveerimiseks:

Vajutage samaaegselt nuppe **T1** ja **T2**, leed **L1** süttib erinevates värvides ja leed **L2** süttib valge valgusega.

SNAPiga® ühendatud õhupuhasti automaatrežiim

Märkus: SNAP® on õhupuhastiga töötav lisaarätõmbeüksus. Lähema informatsiooni saamiseks lugege lisatud SNAP® juhendit.

Funktsiooni aktiveerimiseks:

Vajutage samaaegselt nuppe **T1** ja **T2**, leed **L1** süttib erinevates värvides ja leed **L2** süttib oranži valgusega.

Pliidiplaadiga Elica ühendatud õhupuhasti automaatrežiim

Õhupuhasti toimimine sõltub ka pliidiplaadi Elica kasutamisest.

Funktsiooni aktiveerimiseks:

Vajutage samaaegselt nuppe **T1** ja **T2**, leed **L1** süttib erinevates värvides ja leed **L2** süttib sinise valgusega.

Pliidiplaadi Elica ja SNAPiga® ühendatud õhupuhasti automaatrežiim

Funktsiooni aktiveerimiseks:

Vajutage samaaegselt nuppe **T1** ja **T2**, leed **L1** süttib erinevates värvides ja leed **L2** süttib oranži valgusega.

Automaatrežiimi parameetrite reguleerimine

Märkus: Kõik allkirjeldatud seadistamised, valimised, reguleerimised ja loogikahenduste loomised toimuvad **väljalülitatud õhupuhastiga (OFF)** ja nõuavad:

- Õhupuhasti kalibreerimist (automaat- või manuaalrežiimil).
- Pliidiplaadi valimist (gaasi-, induktsioon- või elektriplaat).
- Loogikahendust õhupuhasti ja pliidiplaadi Elica vahel (juhul, kui on paigaldatud nimetatud pliidiplaat).
- Loogikahendust õhupuhasti ja SNAPi® vahel (juhul, kui on paigaldatud SNAP®).

Anduri kalibreerimine

Märkus: Kalibreerimine kestab umbes 5 minutit, mille ajal leedid **L1** ja **L2** vilguvad valgelt.

Kalibreerimine on vajalik õhupuhasti anduri töökorda seadistamiseks ja see võib olla:

Automaatne:

iga kord, kui õhupuhasti ühendatakse elektrivõrku (n esimene paigaldamise ajal või pärast elektrikatkestust).

Manuaalne:

Sooritatakse siis, kui automaatrežiim ei tööta soovikohaselt, kalibreerimise ajal peavad kõõgis valitsema tavalised keskkonnamitingimused.

Hoidke nuppu **T1** pikalt all.

Pliidiplaadi valimine (gaasi- induktsioon- või elektriplaat)

Hoidke nuppe **T1** ja **T2** samaaegselt all kuni kuulete helisignaali (**piiks**), laske nupud lahti ja vajutage siis nupp **T2** uuesti alla (u viieks sekundiks), see avab pliidiplaadi valimise režiimi.

Nupule **T2** vajutamiselega saate valida sobivat tüüpi pliidiplaadi vastavalt allkirjeldatule:

Leed 2 on oranž: Gaasiplaat

Leed 2 on sinine: Induktsiooniplaat

Leed 2 on valge: Elektriplaat

Nupp jääb helendama märgistamaks tehtud valikut. Pärast 10 sekundit vilgub nupp lühidalt märgistamaks, et valik on tehtud ja registreeritud.

Loogikahendus õhupuhasti ja pliidiplaadi vahel (juhul, kui on paigaldatud pliidiplaat Elica).

- a. Ühendage samaaegselt õhupuhasti ja pliidiplaat Elica.
- b. Õhupuhasti teeb kaks piiksu märgistamaks, et on võimeline saama ühendussignaali pliidiplaadilt Elica.
- c. ühendust pliidiplaadiga Elica üritatakse luua u 5 minuti jooksul. Kui ühendus õhupuhasti ja pliidiplaadiga Elica on loodud, teeb õhupuhasti kolm järjestikust piiksu.
- d. Kontrollige, kas pliidiplaadiga Elica on ühendus loodud: vt lõiku "**Pliidiplaadiga ühendatud õhupuhasti automaatrežiim**".

Kui loogikahendust õhupuhasti ja pliidiplaadi Elica vahel ei suudetud luua, siis toimige järgnevalt:

Ühendage õhupuhasti 30 sekundi jooksul vähemalt 5 korda elektrivõrgust välja ja uuesti sisse.

Korrake ülalkirjeldatud protseduure **a-b-c-d**

Loogikahendus õhupuhasti ja SNAPi® vahel (juhul kui on paigaldatud SNAP®).

Ühendus õhupuhasti ja SNAPi® vahel toimub automaatselt ega vaja seadistamist.

Kaugjuhtimispuult

Tähelepanu, mõningad kaugjuhtimispuuldi funktsioonid töötavad ainult osade äratõmbekapi mudelitel.

Kaugjuhtimispuuldi ühitamine:

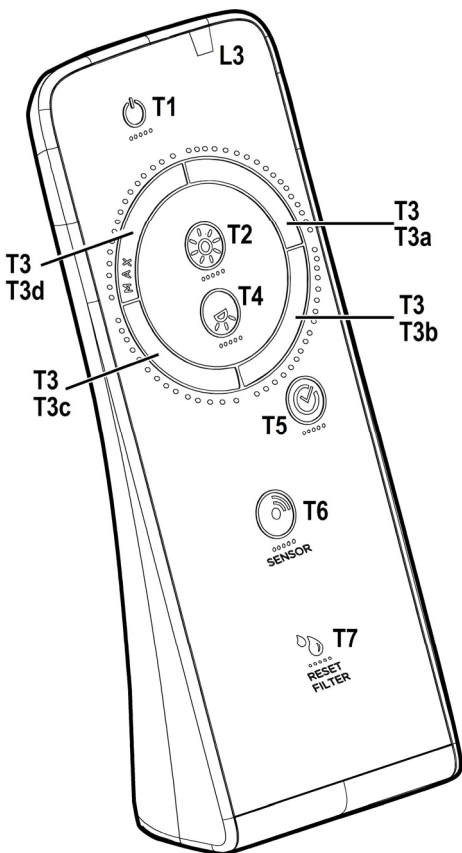
Hoidke kapi sisselülitamise ajal nuppe **T2** ja **T5** pikalt all. Toimunud ühildumist on näha tõmbekapil.

Kaugjuhtimispuuldi funktsioonide kirjeldus

- T1.** OFF Nupp
- T2:** Hajusvalguse reguleerimise ON/OFF nupp
- T3:** Tõmbe kiiruse (võimsuse) kontroll
- T4** Küttepinna valguse reguleerimise ON/OFF nupp
- T5.** Tõmbekapi ajastatud väljalülitamise ON/OFF nupp
- T6.** Sensori ON/OFF nupp
- T7.** Filtrite küllastumise märguande reseti nupp
- L3.** Kaugjuhtimispuuldi töötamise märgutuli

Märkus: soovitud funktsioonide valimiseks vajutage kergelt nuppu.

- T1.** OFF Nupp
Tõmbekapi väljalülitamiseks
- T2:** Hajusvalguse reguleerimise ON/OFF nupp
Vajutage hajusvalgustuse sisselülitamiseks.
Intensiivsuse muutmiseks hoidke nuppu kauem all.
Märkus: Hajusvalgus on olemas vaid mõningatel mudelitel.
- T3:** Tõmbe kiiruse (võimsuse) kontroll.
Tõmbekiiruse vähendamiseks või suurendamiseks pöörake klahvi ringsuunaliselt päri- või vastupäeva.
Nupp on jagatud sektoriteks ning soovitud tõmbekiiruse saamiseks võib vajutada ka otse vastavale sektorile:
T3a: Kiirus 1 (madal tõmme)
T3b: Kiirus 2 (keskmine tõmme)
T3c: Kiirus 3 (tugev tõmme)
T3d: Kiirus 4 (intensiivne tõmme)
- T4** Küttepinna valguse reguleerimise ON/OFF nupp
Vajutage küttepinna valgustuse sisse- või väljalülitamiseks.
- T5.** Tõmbekapi ajastatud väljalülitamise ON/OFF nupp
Ajastatud väljalülitamine toimub vastavalt programmeerimise hetkel olevale tõmbekapi kiirusele (võimsusele):
Kiirus 1 (madal tõmme): 20 minutit
Kiirus 2 (keskmine tõmme): 15 minutit
Kiirus 3 (tugev tõmme): 10 minutit
- T6.** Sensori ON/OFF nupp
Hoidke pikemat aega all, et aktiveerida/deaktiveerida sensor, mis määrab automaatselt tõmbamise intensiivsuse.
Märkus: Sensor on olemas vaid mõningatel mudelitel.
- T7.** Filtrite küllastumise märguande reseti nupp.



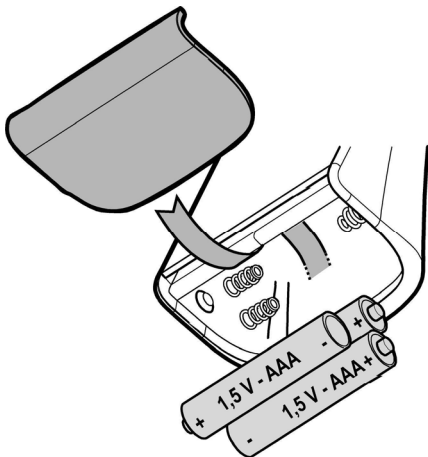
Kaugjuhtimispuldi hooldus

Kaugjuhtimispuldi puhastamine

Puhastage kaugjuhtimispuldi pehme lapi ning neutraalse pH-tasemega ja abrasiividevaba puhastusvedelikuga.

Patareid vahetus

- Avage patareide ava.
- Asendage tühjad patareid kolme 1,5 V AAA tüüpi patareiga. Patareide asetamisel järgige tühimikus näidatud polaarsuste asetusi!
- Sulgege patareisael.



Patareide kõrvaldamine

Patareid tuleb kõrvaldada kehtivate normide ja riiklike õigusaktide kohaselt. Keelatud on patareide panek olmeprügi hulka.

Patareid tuleb kõrvaldada turvalisel viisil.

Täpsema teabe saamiseks keskkonnakaitse, patareide taaskasutuse ja nende kõrvaldamise kohta pöörduge kohaliku jäätme kogumiskeskuse poole.

Hooldus

Puhastamine

Puhastamiseks kasutage **AINULT** neutraalse vedela puhastusvahendiga niisutatud lappi. **ÄRGE KASUTAGE PUHASTAMISEKS TÕORIISTU VÕI VAHENDEID!**

Vältige abrasiivseid aineid sisaldavaid vahendeid. **ÄRGE KASUTAGE PUHASTAMISEKS ALKOHOLI!**

Rasvafilter

Joonis 28-29-30

Püüab kinni toiduvalmistamisel tekkivad rasvaosakesed.

Seda tuleb puhastada vähemalt kord kuus (või kui filtri küllastumisnäidiku süsteem – integreeritud kasutuses oleva mudelil – annab märku puhastamise vajadusest), kasutades

mittesöövitavaid puhastusvahendeid, nõudepesumasinas, mis tuleb seadistada madalale temperatuurile ja lühikesele töötüsükile (T_{max}: 70 °C).

Nõudepesumasinas pesemisel võivad metallist osad veidi värvi muuta.

Filtrit tuleb kuivatada ahjus ühe tunni jooksul maksimumtemperatuuril 100 °C; kui filter on ikka veel niiske, korra kuivatusprotsessi.

Vahetage filter välja vähemalt iga 2 aasta tagant.

Tähelepanu! Pärast filtrite hooldamist paigaldage oma kohale KÕIGEPEALT rasvafilter ja SEEJÄREL söefilter. Viimase tunneb ära, sest see on eraldi suka sisse kinnitatud..

Kontrollige, et konteineri tagasi asetamisel jääks näha ainult rasvafilter:

Aktiivsöefilter (ainult filtreeriva režiimi jaoks)

Joonis 28-29-30

Absorbierib toiduvalmistamisel tekkivad ebameeldivad lõhnad.

Tähelepanu! Aktiivsöefiltri tunneb ära seda ümbritseva suka tõttu. Filtri eemaldamisel, hooldamisel ja puhastamisel olge eriti ettevaatlik, et mitte kahjustada filtrit ümbritsevat suka.

Söefiltrit võib iga kahe kuu tagant (või kui filtri indikaator (kui see on Teie mudelile paigaldatud) näitab vajadust filtrit pesta) pesta kuuma vee ja sobiva pesuainega käsitsi või nõudepesumasinas 65 °C juures (nõudepesumasinat kasutades peske filtrit ilma muude nõudeta täispika programmiga).

Eemaldage liigne vesi ettevaatlikult, et filtrit mitte kahjustada. Filtri täielikuks kuivatamiseks asetage see 10 minutiks ahju 100 °C juurde.

Vahetage söefilter välja iga kolme aasta tagant või siis, kui filter on kahjustunud või ummistunud.

Tähelepanu! Pärast filtrite hooldamist paigaldage oma kohale KÕIGEPEALT rasvafilter ja SEEJÄREL söefilter. Viimase tunneb ära, sest see on eraldi suka sisse kinnitatud..

Kontrollige, et konteineri tagasi asetamisel jääks näha ainult rasvafilter:

Pirnide vahetamine

Joonis 29

Õhupuhasti on varustatud LED-valgustitega.

LED-lambid tagavad optimaalse valguse kuni kümme korda pikema kestvusega võrreldes tavalampidega ning nende elektrienergia kokkuhoid on 90%.

Uute leedide ostmiseks pöörduge tehnilise abi keskuse poole

Griežtai laikykitės naudojimosi instrukcijų. Gamintojas nepriima jokios atsakomybės, jei montuojant prietaisą buvo nesilaikoma naudojimosi instrukcijoje nurodytų taisyklių ir tokiu būdu prietaisas sugedo, buvo pažeistas ar užsidegė. Gartraukis skirtas dūmams ir garams, susidariusiems gaminant maistą, ištraukti. Jis skirtas naudoti tik namuose.

! Svarbu saugoti šias instrukcijas, kad galėtumėte jas bet kuriuo metu pasiskaityti. Jei gaminį parduotumėte, perleisumėte kitiems ar perkeltumėte į kitą vietą, įsitikinkite, kad instrukcijos liktų kartu su gaminiu.

! Įdėmiai perskaitykite instrukcijas: jose pateikta svarbi informacija apie įdiegimą, naudojimą ir saugumą.

! Nekeiskite elektrinių ar mechaninių gaminio ar iškrovimo vamzdžių savybių.

! Prieš įrengdami gaminį, patikrinkite visus jo komponentus, ar nepažeisti. Jei pažeisti, nutraukite įrengimo darbus ir susisiekite su platintoju.

Pastaba: Detalės, pažymėtos simboliu (*), yra pasirenkami priedai, esantys tik kai kurių modelių komplektacijoje, arba detalės, kurių komplekte nėra ir kurias reikia įsigyti atskirai.

Saugos taisyklės

Prieš atlikdami bet kokius valymo ar priežiūros veiksmus, atjunkite gartraukį nuo elektros tinklo ištraukdami maitinimo laido kištuką ar išjungdami pagrindinį namo jungiklį.

Atlikdami visus montavimo ir priežiūros darbus mūvėkite darbinės pirštines.

Vaikai nuo 8 metų amžiaus ir asmenys su ribotomis fizinėmis, jutimo ar psichinėmis galimybėmis, ar neturintys patirties ar reikalingų žinių, gali naudoti aparatą su priežiūra arba gavę atitinkamas instrukcijas apie saugų aparato naudojimą bei supratę visus pavojus, susijusius su jo naudojimu.

Vaikai turi būti prižiūrimi, kad nežaistų su įrenginiu.

Valymas ir priežiūra negali būti atliekama vaikų be priežiūros.

Patalpoje turi būti pakankama ventilacija, kai virtuvinis gartraukis naudojamas vienu metu kartu su kitais įrenginiais,

naudojančiais dujų ar kitų medžiagų degimą.

Gartraukis turi būti dažnai valomas tiek viduje, tiek išorėje (BENT VIENĄ KARTĄ PER MĖNESĮ), laikantis aiškiai šiame instrukcijų vadove pateiktų nurodymų.

Gartraukio valymo ir filtrų keitimo bei valymo instrukcijų nesilaikymas kelia gaisro pavojų.

Griežtai draudžiama gaminti patiekalus su ugnimi po gartraukiu.

Atviros liepsnos naudojimas pažeidžia filtrus ir gali sukelti gaisrą, dėl to jos būtina vengti.

Keipimas turi būti nuolatos stebimas, kad įkaitęs aliejus neužsidegtų.

DĖMESIO! Viryklei veikiant, prieinamos gartraukio dalys gali tapti karštos.

Lempos keitimui naudokite tik šių instrukcijų vadove esančiame priežiūros skyriuje nurodytus lempų tipus.

Dėmesio! Nejunkite įrenginio prie elektros tinklo, kol jis nėra visiškai sumontuotas.

Griežtai laikykitės vietinės valdžios pateiktų taisyklių dėl išmetamų dūmų techninių matmenų ir saugumo.

Įsiurbiamas oras negali būti išleidžiamas į vamzdyną naudojamą dūmų, susidariusių dėl dujų ar kitų medžiagų degimo, išmetimui.

Nenaudokite ir nepalikite gartraukio tinkamai nesumontavę lempų, nes rizikuojate elektros nutrenkimu.

Niekuomet nenaudokite gartraukio tinkamai nesumontavę grotelių!


Gartraukis JOKIAIS BŪDAIS negali būti naudojamas, kaip atrama, nebent aiškiai nurodyta kitaip.

Montavimui naudokite tik kartu su gaminiu gautus tvirtinimo varžtus, o jeigu jų negavote, naudokite tinkamo tipo varžtus. Naudokite tinkamo ilgio varžtus, kuris nurodytas Montavimo vadove. Iškilus dvejonėms, kreipkitės į įgaliotą aptarnavimo centrą ar panašų kvalifikuotą personalą.

DĖMESIO! Netinkamai sumontavus varžtus ir kitas tvirtinimo detales nurodytas šiose instrukcijose, gali kilti pavojų su elektra.

Šis prietaisas pažymėtas remiantis ES Direktyva 2012/19/EC dėl elektros ir elektroninės įrangos atliekų, (EE) atliekų). Pasirūpindamas, kad šis gaminys būtų išmestas tinkamai, vartotojas padeda išvengti neigiamų pasekmių aplinkai ir sveikatai.



Simbolis  ant gaminio ar jo dokumentuose rodo, kad šis gaminys neturi būti priskiriamas buitiniams atliekams, o turi būti pristatytas į tam tikrą atliekų surinkimo punktą elektrinių ir

elektroninių aparatų pakartotiniam panaudojimui. Gaminį išmeskite laikydamiesi vietinių atliekų šalinimo normų. Norėdami gauti daugiau informacijos apie šio gaminio apdorojimą, rinkimą ir pakartotinį panaudojimą, kreipkitės į specialią vietinę įstaigą, buitinių atliekų rinkimo centrą ar parduotuvejį, kurioje gaminys buvo pirktas.

Prietaisas suprojektuotas, išbandytas ir pagamintas pagal:

• Sauga: EN/IEC 60335-1; EN/IEC 60335-2-31, EN/IEC 62233.

• Eksploatavimas: EN/IEC 61591; ISO 5167-1; ISO 5167-3; ISO 5168; EN/IEC 60704-1; EN/IEC 60704-2-13; EN/IEC 60704-3; ISO 3741; EN 50564; IEC 62301.

• Elektromagnetinis suderinamumas: EMC: EN 55014-1; CISPR 14-1; EN 55014-2; CISPR 14-2; EN/IEC 61000-3-2; EN/IEC 61000-3-3. Tinkamo naudojimo patarimai, siekiant sumažinti poveikį aplinkai: Kai pradėdote virti, įjunkite gartraukį, nustatykite mažiausią greitį ir, baigę virti, palikite jį veikti dar keiloms minutėms. Padidinkite greitį tik tuomet, jei susikaupia daug dūmų ar garų, o forsuotąją veikseną naudokite tik kraštutiniais atvejais. Kad išlaikytumėte kvapų sugėrimo efektyvumą, keiskite anglies filtra(-us). Kad išlaikytumėte riebalų filtro(-us) veiksmingumą, valykite jį (juos). Naudokite didžiausio šlaimo vadove nurodyto skersmens kanalus, kad išlaikytumėte prietaiso efektyvumą ir sumažintumėte jo skleidžiamą triukšmą.

Naudojimas

Gaubtas skirtas naudoti vidinės recirkuliacijos filtravimo režimu.

Dūmai ir garai, susidarantys valgio gaminimo metu, įtraukiami į gaubto vidų, filtruojami ir išvalomi per riebalų filtra(-us) ir anglies filtra(-us), kuris (-ie) TURI būti gaubte.

Svarbu

Galima įsigyti ištraukiamosios versijos komponentų rinkinį.

Šiuo atveju nereikia montuoti anglies filtro.

Be to, ištraukiamosios versijos komponentų įrengimas gali skirtis nuo aprašyto šioje instrukcijoje knygelėje, todėl prieš įrengdami gaubtą, nusipirkite ištraukiamosios versijos komponentų rinkinį ir perskaitykite prie rinkinio pridėdamas instrukcijas.

Įrengimas

Tiek elektrines, tiek mechanines detales turi sumontuoti specializuotas personalas.

Jei viryklė elektrinė, mažiausias atstumas tarp viryklės kaitlentės paviršiaus ir žemiausios virtuvinio gaubto dalies turi būti 50cm, o jei viryklė dujinė ar kombinuota – 65cmo jei viryklė dujinė ar kombinuota.

Jei dujinės viryklės įrengimo instrukcijoje nurodomas didesnis atstumas, būtina jį tai atsižvelgti.



Prijungimas prie elektros tinklo

Elektros tinklo įtampa turi atitikti ant etiketės, esančios gaubto viduje, nurodytą įtampą.

Gaminys skirtas tiesiogiai prijungti prie elektros maitinimo tinklo, todėl, vadovaudamiesi montavimo taisyklėmis, prijunkite dvipolį jungiklį pagal III patikimumo kategorijos

normas, kad per didelės įtamos atveju būtų garantuotas visiškas tinklo atjungimas.

DĖMESIO! Prie detalės B (tvirtinimo prie lubų laikiklis), pridėdamas laidas (geltonas-žalias, kurį reikia prijungti prie būtinojo elektros prietaiso žemės laido. 16-17 pav.



DĖMESIO! Atsargiai elkitės su likusia laido dalimi, nes priešingu atveju galite prietaisą sugadinti, o jį naudojantis ar montuojantis asmuo gali patirti elektros šoką.

Dėmesio! Sujungimo laidą pakeisti turi įgalioti technikos specialistai.

Montavimas

Prieš pradėdami įrengimą:

- Patikrinkite, ar įsigyto gaminio dydis tinka pasirinktai įrengimo vietai.
- Pašalinkite aktyviosios anglies filtra(-us), jei jis (jie) yra komplekte, (taip pat žiūrėkite atitinkamą pastraipą). Jį (juos) reikia įmontuoti tik norint naudoti gaubtą filtravimo režimu.
- Patikrinkite (transportavimo tikslais), ar gaubto viduje nėra įrangos detalių (pavyzdžiui, maišelių su varžtais, garantijų ir t.t.), jas išimkite ir saugokite.

Dėmesio! Prieš prijungiant gartraukį prie elektros tinklo.

Tuo atveju, jei turite „Elica“ kaitlentę:

Prijunkite „Elica“ gartraukį ir kaitlentę prie elektros tinklo **vienu metu** tam, kad tarp „Elica“ gartraukio ir kaitlentės būtų loginė jungtis (taip pat žr. skirsnį „**Veikimas-Automatinio veikimo parametru nustatymas-Jutiklio kalibravimas**“ ir „**Veikimas-Automatinio veikimo parametru nustatymas-Loginis „Elica“ gartraukio ir kaitlentės sujungimas**“).

Tuo atveju, jei **NETURITE** „Elica“ kaitlentės:

Tokiu atveju, prijungus prie elektros tinklo gartraukis vis tiek bandys prisijungti prie kaitlentės.

Palaukite, kol gartraukis užbaigs savo bandymus prisijungti (apie 5 minutes) ir išjunkite elektroninę sistemą atlikdami šiuos veiksmus:

Kai gartraukis išjungtas, vienu metu daugiau nei 10 sekundžių spauskite mygtukus **T1** ir **T7** (žr. skirsnį „Veikimas“); gartraukis pirmiausia įjungs trumpą garso signalą (apie 5 s trunkantį pyptelėjimą), po to įjungs ilgą garso signalą (ilgą pyptelėjimą) informuodamas apie išjungimą (šviesos diodas **L1** kelias sekundes degs raudona spalva).

„Elica“ gartraukio ir kaitlentės sujungimo sistemos suaktyvinimas iš naujo:

gartraukis pirmiausia įjungs trumpą garso signalą (apie 5 s trunkantį pyptelėjimą), po to įjungs ilgą garso signalą (ilgą pyptelėjimą) informuodamas apie suaktyvinimą (šviesos diodas **L1** kelias sekundes degs raudona spalva). Šios rūšies gaubtą reikia pritvirtinti prie lubų.

Ištin didelio svorio gaminys: jį kilnoti ir montuoti privalo du ar daugiau asmenų.

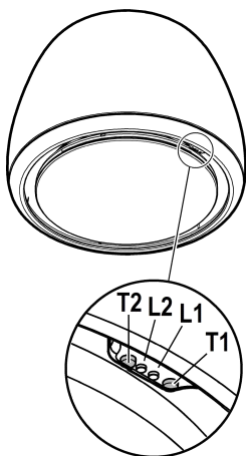
Jei prie gaubto yra tvirtinimo pleištai, pritaikyti daugumai sienų/lubų, vis tiek reikia iškviešti kvalifikuotą specialistą, kuris patikrintų, ar medžiagos pritaikytos tam sienų/lubų tipui. Sienos/lubos turi būti pakankamai storos, kad išlaikytų gaubto svorį.

Veikimas

Ant gartraukio krašto yra įtaisytas kontrolinis skydelis, kurį galite valdyti ir specialiu nuotoliniu pultu (pridedamas tik prie kai kurių modelių).

Gartraukio valdymo pultas

- T1.** Siurbimo greičio (galios) valdymo mygtukas.
Spauskite kelis kartus, kol pasirinksite norimą greitį:
Greitis „Išjungta“ – L1 LED: išjungtas
1 greitis (nedidelis siurbimo greitis) – L1 LED: žalia šviesa
L2 LED mirksi žalia spalva, jei suaktyvinta gartraukio išjungimo delsa (tik su nuotolinio valdymo pultu).
2 greitis (vidutinis siurbimo greitis) – L1 LED: geltona šviesa
L2 LED mirksi geltona spalva, jei suaktyvinta gartraukio išjungimo delsa (tik su nuotolinio valdymo pultu).
3 greitis (didelis siurbimo greitis) – L1 LED: žydra šviesa
L2 LED mirksi žydra spalva, jei suaktyvinta gartraukio išjungimo delsa (tik su nuotolinio valdymo pultu).
4 greitis (labai didelis siurbimo greitis) – L1 LED: žydras mygtukas
1 pastaba: 4 greitis trunka ribotą laiką (5 minutes); po to gartraukis automatiškai pereina į 2 greitį.
- T2.** Apšvietimo valdymo mygtukas (kepimo plokštumos apšvietimas – pritemdyta šviesa)
Trumpai paspauskite, kad kepimo plokštuma būtų apšviesta
Paspauskite ir laikykite paspaudę ilgiau, kad būtų įjungta pritemdyta šviesa.
Pastaba: apšvietimas pritemdyta šviesa veikia tik kai kuriuose modeliuose.



Tepalo filtro prisisotinimo signalas – L1 LED: raudona šviesa

Signalas matomas maždaug minutę išjungus gartraukį.

Kai pasirodo šis signalas, atlikite tepalo filtro techninę priežiūrą.

Anglies filtro prisisotinimo signalas – L1 LED: mirksinti raudona šviesa

Signalas matomas maždaug minutę išjungus gartraukį.

Kai pasirodo šis signalas, atlikite anglies filtro techninę priežiūrą.

Anglies filtro prisisotinimo signalo išjungimas / suaktyvinimas:

Šis signalas paprastai būna suaktyvintas; norėdami išjungti:

kai gartraukis išjungtas, vienu metu spauskite mygtukus T1 ir T2, kol išgirsite garso signalą (pyptelėjimą).

Atleiskite abu mygtukus ir vėl trumpam paspauskite tuos pačius mygtukus T1 ir T2.

L1 LED užsidega ir nuolat dega raudona spalva (signalas suaktyvintas), o po to pradeda mirksėti (signalas išjungtas).

Pakartokite veiksmą, jei norite iš anksto suaktyvinti signalą, L1 LED mirksi raudona spalva (signalas išjungtas) ir įsijungia degti nuolat (signalas suaktyvintas).

Filtrų prisisotinimo signalo nustatymas iš naujo

Kai gartraukis išjungtas vienu metu spauskite mygtukus T1 ir T2 mažiausiai 5 sekundes ir L1 LED daugiau neberodys prisisotinimo signalo.

Pakartokite veiksmą, jei vienu metu rodomas abiejų filtrų signalas.

Nuotolinio valdymo pulto prijungimas

Apie nuotolinio valdymo pulto prijungimą parodoma išjungus abiem LED, kurie vienas po kito keičia spalvas.

Automatinis veikimas (su jutikliu), jungtis su SNAP® ir „Elica“ kaitlente

Dėmesio! Prieš įjungiant automatinį veikimą ir prijungiant gartraukį prie SNAP® ir „Elica“ kaitlentės, rekomenduojama atlikti „Automatinio veikimo parametrų nustatymą“ (žr. susijusį skirsnį).

Pastaba: automatinis veikimas su kaitlente galimas tik naudojant „Elica“ kaitlentę. Dėl papildomos informacijos kreipkitės į oficialų pardavėją arba į įgaliotą techninės pagalbos centrą.

Automatinis veikimas (su jutikliu)

Gartraukis išjungs veikti tinkamiausiu greičiu priklausomai nuo kepimo dūmų, kuriuos aptiks gartraukyje sumontuotas jutiklis S.

Norėdami suaktyvinti šią funkciją:

vienu metu paspauskite mygtukus T1 ir T2; keisdamas spalvas užsidegs L1 LED, o L2 užsidegs balta spalva.

Automatinis gartraukio veikimas su SNAP®

Pastaba: SNAP® – tai pagalbinė siurbimo sistema, galinti veikti kartu su gartraukiu. Daugiau informacijos žiūrėkite kartu su SNAP® pridėtame vadove.

Norėdami suaktyvinti šią funkciją:

vienu metu paspauskite mygtukus T1 ir T2; keisdamas spalvas užsidegs L1 LED, o L2 užsidegs oranžine spalva.

Gartraukio automatinis veikimas su „Elica“ kaitlente

Gartraukio veikimas taip pat priklausys ir nuo „Elica“ kaitlentės naudojimo.

Pastaba: automatinis veikimas su kaitlente įmanomas tik su specialiomis kaitlentėmis; dėl išsamesnės informacijos kreipkitės į oficialų pardavėją arba įgaliotą techninės pagalbos centrą.

Norint suaktyvinti šią funkciją:

vienu metu paspauskite mygtukus T1 ir T2; keisdamas spalvas užsidegs L1 LED, o L2 užsidegs mėlyna spalva.

Gartraukio automatinis veikimas su SNAP® ir „Elica“ kaitlente

norėdami suaktyvinti šią funkciją:

vienu metu paspauskite mygtukus T1 ir T2; keisdamas spalvas užsidegs L1 LED, o L2 užsidegs oranžine spalva.

Automatinio veikimo parametrų nustatymas

Pastaba: visus toliau aprašytus kalibravimo, pasirinkimo, nustatymo ir loginio prijungimo darbus galima atlikti kai gartraukis išjungtas (OFF) ir jų metu galima:

- sukalibruoti gartraukį (automatiniame arba rankiniame režime);
- pasirinkti kaitlentę;
- atlikti loginę gartraukio ir kaitlentės jungtį (jei turite tinkamą „Elica“ kaitlentę);
- atlikti loginę gartraukio ir SNAP® jungtį (jei turite SNAP®).

Gartraukio kalibravimas

Pastaba: kalibravimas trunka apie 5 minutes; L1 ir L2 LED mirksi balta spalva.

Kalibruoti reikia tam, kad gartraukyje sumontuotas jutiklis veiktų tinkamai ir tai galima atlikti:

Automatiškai:

kiekvieną kartą prijungtus gartraukį prie elektros tinklo (pvz., įjungiant pirmą kartą sumontavus arba po elektros dingimo).

Rankiniu būdu:

šiuo būdu kalibruojama pastebėjus, kad automatiškai veikia netinkamai ir kalibravimas atliekamas kai virtuvėje yra įprastos aplinkos sąlygos.

Ilgai spauskite mygtuką T1.

Kaitlentės pasirinkimas

Vienu metu spauskite mygtukus T1 ir T2, kol išgirsite garso signalą (pyptelėjimą), atleiskite mygtukus ir paspauskite iš naujo (per maždaug 5 sekundes) tik T2, kad įjungtumėte pasirinktą kaitlentės režimą.

Toliau spaudžiant mygtuką T2 galima pasirinkti norimą kaitlentę pagal šią schemą:

2 LED oranžinis: dujinė kaitlentė

2 LED mėlynas: indukcinė kaitlentė

2 LED baltas: elektrinė kaitlentė

Pasirinktas mygtukas lieka įjungtas, nurodydamas pasirinkimą, o po 10 sekundžių mygtukas pradeda trumpam blykčioti, nurodydamas, kad įvykdytas pasirinkimas buvo išsaugotas.

Loginė gartraukio ir „Elica“ kaitlentės jungtis (jei turite tinkamą kaitlentę).

- a. Vienu metu prijunkite gartraukį ir „Elica“ kaitlentę.
- b. Gartraukis įjungs 2 garso signalus (pyptelėjimus) su pertrūkiais, nurodydamas, kad gali priimti „Elica“ kaitlentės prijungimo signalą.
- c. Bandymai sujungti su „Elica“ kaitlente trunka 5 minutes; per šį laiką gartraukis įjungia 3 garso signalus iš eilės, nurodydamas, kad buvo prijungta „Elica“ kaitlentė.
- d. Patikrinkite sujungimą su „Elica“ kaitlente: žr. skirsnį „Gartraukio automatinis veikimas su kaitlente“.

Jei loginė jungtis tarp gartraukio ir „Elica“ kaitlentės nepavyko, atlikite šiuos veiksmus:

atjunkite ir vėl prijunkite gartraukį prie elektros tinklo mažiausiai 5 kartus per 30 sekundžių.

Pakartokite pirmiau aprašytus a-b-c-d veiksmus

Loginė gartraukio ir SNAP® jungtis (jei turite SNAP®).

Gartraukis ir SNAP® sujungiami automatiškai. Nereikia atlikti jokių nustatymų.

Nuotolinio valdymo pultas

Užmanību! Dažas šī tālvadības pults funkcijas var aktivizēt tikai dažiem pārsega modeļiem.

Nuotolinio valdymo pulto prijungimas:

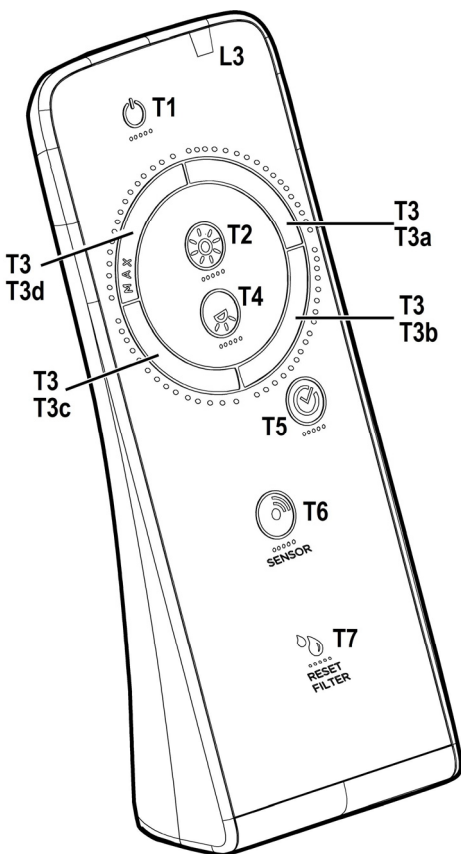
Per pirmą gartraukio maitinimo minutę paspauskite ir palaikykite **T2 + T5**. Ant gartraukio matysite, kad jis prijungtas.

Nuotolinio valdymo pulto funkcijų aprašymas

- T1.** „OFF“ mygtukas
- T2.** Mygtukas „ON/OFF“ ir prislopintos šviesos reguliavimas
- T3.** Traukos greičio (galingumo) valdymo mygtukas:
- T4.** Viryklės šviesos „ON/OFF“ mygtukas
- T5.** Gartraukio išjungimo laikmačio „ON/OFF“ mygtukas
- T6.** Jutiklio „ON/OFF“ mygtukas
- T7.** Užsikimšusių filtrų signalo atstatymo į pradinę padėtį mygtukas.
- L3.** Nuotolinio valdymo pulto veikimo lemputė

Pastaba: norėdami pasirinkti galimas funkcijas, lengvai spustelėkite mygtukus.

- T1.** „OFF“ mygtukas
Paspauskite, kad išjungtumėte gartraukį.
- T2.** Mygtukas „ON/OFF“ ir prislopintos šviesos reguliavimas
Spustelėkite, kad įjungtumėte ar išjungtumėte prislopintą šviesą. Norėdami reguliuoti šviesos intensyvumą, laikykite mygtuką paspaudę.
Pastaba: Prislopintos šviesos parinktis yra tik kai kuriuose modeliuose.
- T3.** Traukos greičio (galingumo) valdymo mygtukas
Bet kurioje vietoje lengvu sukamuoju judesiu pagal arba prieš laikrodžio rodyklę braukite per mygtuką, kad padidintumėte arba sumažintumėte traukos greitį.
Mygtukas yra padalintas į kelis sektorius, norimą greitį galite pasirinkti tiesiog paspaudę ant atitinkamo sektoriaus:
T3a: 1 greitis (silpna trauka)
T3b: 2 greitis (vidutinė trauka)
T3c: 3 greitis (stipri trauka)
T3d: 4 greitis (labai stipri trauka)
- T4.** Viryklės šviesos „ON/OFF“ mygtukas
Paspauskite, kad įjungtumėte arba išjungtumėte viryklės apšvietimą.
- T5.** Vėlesnio gartraukio išjungimo „ON/OFF“ mygtukas.
Kad užprogramuotumėte gartraukio išjungimo laikmatį, paspauskite atitinkamą mygtuką pagal tuo metu nustatytą traukos greitį (galingumą):
1 greitis (silpna trauka): 20 minučių
2 greitis (vidutinė trauka): 15 minučių
3 greitis (stipri trauka): 10 minučių
- T6.** Jutiklio „ON/OFF“ mygtukas.
Paspauskite ir palaikykite, jei norite įjungti/išjungti jutiklinį režimą, kuriame numatytas automatinis traukos valdymas.
Pastaba: Jutiklis yra įdiegtas tik kai kuriuose modeliuose.
- T7.** Užsikimšusių filtrų signalo atstatymo į pradinę padėtį mygtukas.



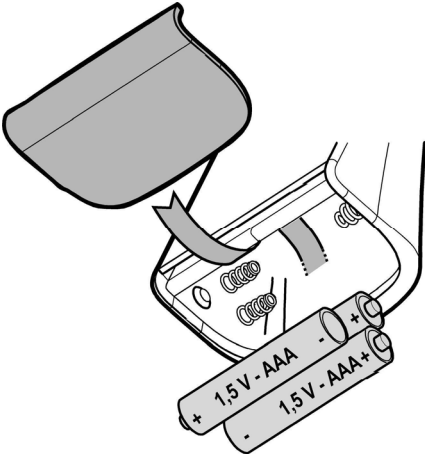
Distancinio valdymo pulto valdymas

Distancinio valdymo pulto valymas:

Valykite distancinį valdymo pultą minkšta medžiagos skiautele švelniu neutraliu tirpalu, kurio sudėtyje nėra abrazyvinių dalelių

Baterijų keitimas:

- Atidarykite baterijų skyrelį.
- Išsekusias baterijas pakeiskite 3 naujomis 1,5 V AAA tipo baterijomis.
Įstatydami naujas baterijas paisykite poliškumo nurodymų baterijos skyrelio viduje!
- Uždarykite baterijų skyrių.



Išiektotų baterijų tvarkymas

Baterijas šalinkite vadovaudamiesi nacionalinėmis normomis ir įstatymais. Neišmeskite panaudotų baterijų kartu su kitomis atliekomis.

Baterijas reikia šalinti saugiai.

Norėdami gauti daugiau informacijos apie aplinkos apsaugą, baterijų pakartotinį perdirbimą ir šalinimą, kreipkitės į atliekų rūšiavimo įstaigas.

Priežiūra

Valymas

Valymui naudokite **TIK** šluostę, suvilgytą skystu neutraliu valikliu. **NENAUDOKITE VALYMO REIKMENŲ AR INSTRUMENTŲ!**

Nenaudokite abrazyvinių valymo priemonių. **NENAUDOKITE SPIRITO!**

Nuo riebalų saugantis filtras

28-29-30 pav.

Sulaiko keпамų riebalų daleles.

Filtrą valykite kartą per mėnesį (ar kai filtrų perpildymo indikacijos sistema, jei tokia numatyta turimame modelyje,

rodo tokią būtinybę). Valykite švelniais valikliais indaplovėje, nustatę žemą temperatūrą ir trumpąjį ciklą (Maksimali temp. 70°C)

Plaunant metalines dalis indaplovėje, jos gali prarasti spalvą. Filtrą džiovinkite valandą orkaitėje, nustatę ne aukštesnę nei 100°C temperatūrą. Jei po to filtras vis dar yra drėgnas, pakartokite operaciją.

Filtrą keiskite bent kas 2 metus.

Dėmesio! Atlikę filtro priežiūros operacijas, **PIRMIAUSIA** į atitinkamą dėklą įstatykite riebalų filtrą, ir tik **PASKUI** - anglies filtrą. Pastarasis yra apvilktas ir užplombuotas audinyje. Kai vėl į savo vietą įstatysite dėklą, įsitinkite, kad matomas tik riebalų filtras.

Anglies filtras (tik filtravimo režimu)

28-29-30 pav.

Naikina nemalonius kvapus, atsirandančius maisto gaminimo metu.

Dėmesio! Anglies filtras yra apvilktas ir užplombuotas specialiaame audinyje, todėl yra lengvai atpažįstamas. Atlikdami filtro išmontavimo, priežiūros ir valymo operacijas elkitės su filtru atsargiai, kad jo nepažeistumėte ar nepraplėstumėte apvalkalo.

Anglies filtrą plaukite kas du mėnesius (ar kai filtrų perpildymo indikacijos sistema, jei tokia numatyta turimame modelyje, rodo tokią būtinybę) karštu vandeniu su atitinkamais plovikliais arba indaplovėje 65°C temperatūroje (plaunant indaplovėje, nustatykite pilną plovimo ciklą, plaukite atskirai nuo kitų indų).

Pašalinkite vandens perteklių nepažeisdami filtro, po to 10 minučių įdėkite jį į iki 100°C įkaitintą orkaitę, kad visai išdžiūtų. Keiskite kempinėle kas 3 metus arba kiekvieną kartą pažeidus audinį.

Dėmesio! Atlikę filtro priežiūros operacijas, **PIRMIAUSIA** į atitinkamą dėklą įstatykite riebalų filtrą, ir tik **PASKUI** - anglies filtrą. Pastarasis yra apvilktas ir užplombuotas audinyje.

Kai vėl į savo vietą įstatysite dėklą, įsitinkite, kad matomas tik riebalų filtras.

Lempų keitimas

29 pav.

Gartraukyje įrengta diodų technologijos apšvietimo sistema. Diodai užtikrina optimalų apšvietimą, be to, jų naudojimo laikas iki 10 kartų ilgesnis nei tradicinių lempučių, taigi sutaupoma 90 % elektros energijos.

Dėl keičiamų diodų lempučių kreipkitės į techninės pagalbos centrą.

Stingri sekot instrukcijām, kas atrodas šajā rokasgrāmatā. Netiek uzņemta jebkāda atbildība par iespējamām grūtībām, kaitējumiem vai ugunsgrēkiem, kas var notikt ierīcei šīs rokasgrāmatas instrukciju neievērošanas gadījumā. Gaisa nosūcējs tika izveidots, lai iesūktu ēdiena gatavošanas dūmus un tvaikus un ir domāts tikai izmantošanai mājās apstākļos.

! Ir svarīgi saglabāt šo rokasgrāmatu, lai varētu ar to konsultēties jebkurā brīdī. Pārdošanas, nodošanas vai pārbraukšanas gadījumā, pārliecināties, ka paliek kopā ar produktu.

! Uzmanīgi izlasīt instrukcijas: ir svarīga informācija par instalēšanu, lietošanu un drošību.

! Neveikt elektriskas vai mehāniskas izmaiņas uz produkta vai izlādes caurulēm.

! Pirms sākt ierīces instalāciju, pārbaudīt, ka neviena sastāvdaļa nav bojāta. Pretējā gadījumā, sazināties ar pārdevēju un neveikt instalāciju.

Piezīme: Īpašas detaļas ar simbolu (*) ir opcionali piederumi, kuri tiek piegādāti tikai ar dažiem modeļiem, vai detaļas, kuras nav piegādātas un, kuras ir jāiegādājas.

Drošības brīdinājumi

Pirms jebkuras tīrīšanas vai tehniskās apkopes darbības, atslēgt gaisa nosūcēju no elektrotīkla, izņemot kontaktdakšu vai atslēdzot strāvas elektroapgādi.

Visu uzstādīšanas un apkopes operāciju laikā vienmēr jāvalkā darba cimdi.

Bērni no 8 gadu vecuma vai personas ar ierobežotām fiziskajām, sensorālajām vai garīgajām spējām vai ar nepietiekamu pieredzi un zināšanām šo ierīci var izmantot tikai tad, ja tiek atbilstoši uzraudzīti vai arī, norādot, kā ierīci droši izmantot un, lai būtu saprotami ar to saistītie riski.

Bērniem nav atļauts darbināt kontrolierīces vai rotāļties ar iekārtu.

Bērni nedrīkst veikt tās tīrīšanu un uzturēšanu bez uzraudzības.

Telpās, kurās ir uzstādīta iekārta, ir jābūt pietiekamai ventilācijai, ja virtuves gaisa

nosūcējs tiek lietots kopā ar citām gāzes sadedzināšanas iekārtām vai citu kurināmo.

Gaisa nosūcējs ir regulāri jātīra gan no iekšpuses un ārpusē (VISMĀZ REIZI MĒNESI).

Tas ir jāveic saskaņā ar apkopes instrukcijām, kas paredzētas šajā rokasgrāmatā. Nespēja izpildīt šajā lietotāja rokasgrāmatā sniegtos norādījumus attiecībā uz gaisa nosūcēja un filtru tīrīšanu izraisa ugunsgrēka risku. Ir stingri aizliegts pagatavot ēdienus “flambē” veidā zem pārsega.

Atklātās uguns izmantošana ir kaitīga filtriem un var provocēt ugunsgrēkus, tādēļ ne tā jebkurā gadījumā ir jāizvairās.

Cepšana ir jāveic to uzraugot, lai izvairītos no pārkarsušas eļļas degšanas.

UZMANĪBU! Pieejamajās daļas var ievērojami sasildīties, kad tiek izmantotas kopā ar ierīcēm ēdiena gatavošanai.

Spuldzes nomainīšanai izmantojiet tikai spuldzes veidu, kas norādīts šīs rokasgrāmatas lampu apkopes/nomainīšanas sadaļā.

BRĪDINĀJUMS! Nepievienojiet ierīci elektrotīklam, līdz instalācija nav pilnībā pabeigta.

Attiecībā uz tehniskajiem un drošības pasākumiem, kas jāpieņem, lai izvadītu dūmus, ir svarīgi rūpīgi ievērot vietējo iestāžu noteikumus.

Šīs ierīces cauruļvadu sistēma nedrīkst būt pieslēgta kādai citai esošai ventilācijas sistēmai, kas tiek izmantota jebkādiem citiem mērķiem, piemēram, dūmu izvadīšanai no iekārtām, kurās izmanto gāzi vai citu kurināmo.

Neizmantojiet vai neatstājiet gaisa nosūcēju bez pareizi ierīkotām spuldzēm iespējama elektriskā trieciena riska dēļ.

Nekad nelietojiet gaisa nosūcēju bez pienācīgi instalētiem elektrotīkliem.

Gaisa nosūcēju nekad nedrīkst izmantot kā atbalsta virsmu, ja vien nav īpaši norādīts.

Izmantojiet tikai stiprinājuma skrūves, kas iekļautas komplektācijā ar izstrādājumu tā uzstādīšanai, vai arī, ja tās nav piegādātas, iegādājieties pareizā veida skrūves.

Izmantojiet pareizā gumu skrūves, kas identificētas Uzstādīšanas rokasgrāmatā.


Šaubu gadījumā sazināties ar pilnvarotu servisa palīdzības centru vai līdzīgu kvalificētu personu.

BRĪDINĀJUMS! Nespēja uzstādīt skrūves vai stiprinājuma ierīci saskaņā ar šiem norādījumiem, var izraisīt elektriskā apdraudējuma risku.

Šī ierīce atbilst Eiropas Direktīvai 2012/19/EC, Waste Electrical And Electronic Equipment (WEEE). Pārliecinoties,

vai šis produkts tiek izmests ārā pareizā veidā, izmantotājs veicina izvairīšanos no negatīvajām sekām apkārtējai videi un veselībai.



Simbols  uz produkta vai uz pievienotās dokumentācijas nozīmē, ka ar šo produktu nav jārikojas, kā mājas atkritumam, bet tas ir jānogādā uz tam domātu savākšanas punktu, kur atkārtoti izlieto elektriskās un elektroniskās ierīces. Tas ir jāizmet, respektējot vietējos likumus, kas attiecas uz atkritumu aizvākšanu. Pēc papildus informācijas par produkta izmantošanu, apstrādi un atkārtotu izlietošanu, ir jāgriežas vietējā iestādē, kas nodarbojas ar attiecīgo jautājumu, atkritumu atkārtotās izlietošanas servisu, vai uz veikalu, kur produkts tika iegādāts.

Ierīce ir izstrādāta, pārbaudīta un ražota atbilstoši šādām prasībām.

- Drošība: EN/IEC 60335-1; EN/IEC 60335-2-31, EN/IEC 62233.

- Veiktspēja: EN/IEC 61591; ISO 5167-1; ISO 5167-3; ISO 5168; EN/IEC 60704-1; EN/IEC 60704-2-13; EN/IEC 60704-3; ISO 3741; EN 50564; IEC 62301.

- EMC: EN 55014-1; CISPR 14-1; EN 55014-2; CISPR 14-2; EN/IEC 61000-3-2; EN/IEC 61000-3-3. Pareizas lietošanas ieteikumi, lai samazinātu ietekmi uz vidi. Ieslēdziet nosūcēju ar minimālo ātrumu, kad sākat gatavošanu un atstājiet to ieslēgtu pāris minūtes pēc tam, kad gatavošana ir pabeigta. Palieliniet ātrumu tikai tad, ja ir liels daudzums dūmu un tvaiku, un izmantojiet palielināto ātrumu (-us) tikai ārkārtējos gadījumos. Nomainiet ogles filtru (-s), ja nepieciešams, lai uzturētu labu smaku samazināšanas efektivitāti. Notīriet tauku filtru (-s), ja nepieciešams, lai uzturētu labu tauku filtra efektivitāti. Izmantojiet vēdināšanas sistēmas maksimālo diametru, kas norādīts šajā rokasgrāmatā, lai uzlabotu efektivitāti un samazinātu troksni.

Izmantošana

Gaisa nosūcējs tika izveidots, lai to būtu iespējams izmantot ar filtru iekšējās cirkulēšanas versijā.

Ēdiena pagatavošanas dūmi un tvaiki tiek iesūkti gaisa nosūcējā, filtrēti un attīrīti iziet caur ogļu filtru/filtriem, ar kuru/kuriem gaisa nosūcējam IR JĀBŪT aprīkotam.

Svarīgi

Ir iespējams iegādāties Komplektu iesūkšanas darbībai.

Šajā gadījumā ogles filtram nav jābūt instalētam.

Pie tam, iesūkšanas Komplekta lietošana varētu pieprasīt savādāka gaisa nosūcēja instalāciju, nekā tas ir aprakstīts šajā rokasgrāmatā, tādēļ, pirms sākt gaisa nosūcēja instalāciju, ir jāiegādājas iesūkšanas komplekts un jāizlasa tam pievienotās instrukcijas.

Ierīkošana

Instalēšanu, gan elektrisko, gan mehānisko, ir jāveic specializētam personālam.

Minimālam attālumam starp plīts virsmu, kur tiek novietoti tīlpumi un viszemākās gaisa nosūcēja daļas nav jābūt mazākam par 50cm elektriskās plīts gadījumā un 65cm gāzes un kombinētas virtuves gadījumā.

Gadījumā, ja ierīkošanas instrukcijās gāzes ierīcei tiek precizēts lielāks attālums, ir nepieciešams to ievērot.



Elektriskā pieslēgšana

Elektriskā tīkla spriegumam ir jāatbilst tam spriegumam, kas ir uzrādīts uz īpašību etiķetes, kas atrodas gaisa nosūcēja iekšpusē.

Ierīce ir domāta tiešai pievienošanai pie padeves tīkla, tādēļ, izmantot normai atbilstošu bipolāro slēdzi, kas nodrošina tīkla pilnīgu atslēgšanos pārlieku sprieguma III kategorijas nosacījumos, atbilstoši instalācijas noteikumiem.

UZMANĪBU! Detaļai B (fiksēšanas skava pie grieztiem), ir vads (dzeltenī-zaiļš), kuram ir jābūt pievienotam pie mājokļa elektrības sistēmas iezemējuma. Attēls 16-17



UZMANĪBU! Pievērst īpašu uzmanību pārlieku vada novietošanai; šī norādījuma neievērošana varētu veicināt nopietnus bojājumus ierīcei un/vai elektrošoku lietotājam vai personai, kas veic instalēšanu.

Uzmanību! Savienošanas vada nomainīšana ir jāveic autorizētam tehniskās apkalpošanas servisam.

Ierīkošana

Pirms uzsākt ierīkošanu:

- Pārbaudīt vai iegādātajam produktam ir piemēroti izmēri izvēlētajai ierīkošanas zonai.
- Noņemt aktīvās ogles filtru/s, ja tādi ir piegādāti ar ierīci (skat. attiecīgu paragrāfu). Tam/tiem ir jābūt montētam/tiem atpakaļ, tikai ja Jūs vēlaties izmantot gaisa nosūcēju filtrācijas versijā.
- Pārbaudīt vai gaisa nosūcējā nav (transportēšanas dēļ) pievienotu detaļu (piem., maisiņi ar skrūvēm, garantijas utt), gadījumā, ja tas tā ir, tie ir jāizņem un jāsauglabā.

Uzmanību! Pirms pārsega pievienošanas elektrotīklam.

Gadījumā, ja jums ir plīts virsma **Elica**:

Veikt pārsega un plīts Elica elektrisko pieslēgumu **vienlaikus**, lai izveidotu loģisko savienojumu starp pārsegu un plīts virsmu Elica (skatīt arī apakšpunktu "**Automātiskā režīmā parametru iestatīšana - Sensoru kalibrēšana**") un "**Automātiskā režīmā parametru iestatīšana - Loģiskā savienojuma izveidošana starp pārsegu un plīts virsmu Elica**").

Gadījumā, ja jums **NAV** plīts virsma **Elica**:

Tādā gadījumā pārsegs pēc pievienošanas tīklam jāpieslēdz plīts virsmai.

Uzgaidiet, līdz pārsegs beidz savienojuma mēģinājumus (apmēram 5 minūtes), lai veiktu savienojuma elektroniskā moduļa deaktivāciju šādā veidā:

Ar izslēgtu pārsegu vienlaikus nospiediet vairāk par 10 sekundēm taustiņus **T1** un **T2** (skatiet sadaļu Darbība), pārsegs vispirms izdod īsu skaņas signālu (pīkstiens - apmēram pēc 5 sekundēm), un pēc tam garu signālu (pīkstiens), norādot faktisko deaktivēšanu (gaismas diode L1 iedegas uz dažām sekundēm sarkanā krāsā).

Savienojuma moduļa starp pārsegu un plīti Elica atsākšana: Ar izslēgtu pārsegu vienlaikus nospiediet vairāk par 10 sekundēm taustiņus **T1** un **T2** (skatiet sadaļu Darbība), pārsegs vispirms izdod īsu skaņas signālu (pīkstiens - pēc apmēram 5 sekundēm), un pēc tam garu signālu (pīkstiens), norādot faktisko aktivizēšanu (gaismas diode L1 iedegas uz dažām sekundēm sarkanā krāsā).

Šim gaisa nosūcēja veidam ir jābūt piefiksētam pie griestiem.

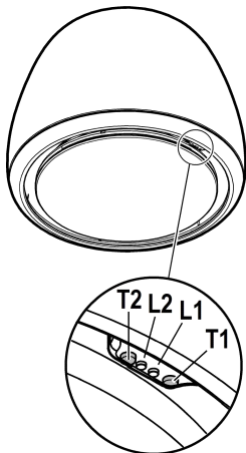
Ļoti smaga iekārta: Gaisa nosūcēja pārvietošanu un ierīkošanu ir jāveic vismaz diviem vai vairākiem cilvēkiem.

Gaisa nosūcējs ir aprīkots ar fiksēšanas korķiem, kas ir piemēroti sienu/griestu lielākai daļai. Jebkurā gadījumā, ir nepieciešams griezties pie kvalificēta tehniķa, lai pārliecinātos par materiālu derīgumu sienu/griestu veidam. Sienu/griestiem ir jābūt pietiekoshi biežai/iem, lai noturētu gaisa nosūcēja svaru.

Darbošanās

Nosūcējam ir kontrolierīce, kas atrodas uz tā malas un kuru var kontrolēt ar atbilstošu tālvadības pulti (tikai dažiem modeļiem iekļauts komplektācijā)

Kontrolpanelis uz nosūcēja



T1. Nosūkšanas ātruma (jaudas) kontroles poga.

Nospiediet atkārtoti, lai atlasītu vajadzīgo ātrumu starp:

Ātrums **OFF (IZSL.)** – LED lampiņa **L1**: izslēgta

Ātruma **1** (zema ātruma nosūkšana) – LED lampiņa **L1**: gaisma **zaļā krāsā**

LED lampiņa L2 mirgo zaļā krāsā, ja ir aktivizēta nosūcēja aizkavēta izslēgšana (tikai ar tālvadības pulti).

Ātrums **2** (vidēja ātruma nosūkšana) – LED lampiņa **L1**: gaisma **dzeltenā krāsā**

LED lampiņa L2 mirgo dzeltenā krāsā, ja ir aktivizēta nosūcēja aizkavēta izslēgšana (tikai ar tālvadības pulti).

Ātrums **3** (augsta ātruma nosūkšana) – LED lampiņas **L1**: gaisma **gaiši zilā krāsā**

LED lampiņa L2 mirgo gaiši zilā krāsā, ja ir aktivizēta nosūcēja aizkavēta izslēgšana (tikai ar tālvadības pulti).

Ātrums **4** (vidēja ātruma nosūkšana) – LED lampiņa **L1**: **mirgo gaiši zilā krāsā**

1. piezīme: Ātruma 4 ilgums ir ierobežots līdz 5 minūtēm, pēc kura nosūcējs automātiski pārslēdzas uz ātrumu 2.

T2. Apgaismojuma kontrolpoga (plīts virsmas tuvā gaisma)

Īsi nospiediet, lai apgaismotu plīts virsmu

Nospiediet to un turiet nospiestu tuvās gaismas apgaismojumam.

Piezīme: Tuvās gaismas apgaismojums ir pieejams tikai noteiktos modeļos.

Tauku filtra piesātinājuma indikators - LED lampiņa L1: sarkana gaisma

Šis indikators ir redzams apmēram minūti pēc nosūcēja izslēgšanas.

Parādoties šim indikatoram, **jāveic** tauku filtra apkope.

Ogles filtra piesātinājuma indikators - LED lampiņa L1: mirgo sarkana gaisma

Šis indikators ir redzams apmēram minūti pēc nosūcēja izslēgšanas.

Parādoties šim indikatoram, **jāveic** ogles filtra apkope.

Ogles filtra piesātinājuma indikators deaktivizācija/aktivizācija:

Šis indikators parasti ir aktivizēts, lai to atslēgtu:

ar izslēgtu nosūcēju vienlaikus nospiediet pogas **T1** un **T2** līdz atskan akustisks signāls (pīkstiens).

Atļaidiet abas pogas un īsi nospiediet vēlreiz tās pašas pogas **T1** un **T2**.

LED lampiņa **L1** deg ar vienmērīgu sarkanas krāsas gaismu (indikators aktivizēts) un pēc tam sāk mirgot (indikators deaktivizēts).

Atkārtotiet šo darbību, ja vēlaties indikatoru aktivizēt no jauna. LED lampiņa **L1**, kas mirgo ar sarkanas krāsas gaismu (indikators deaktivizēts), deg ar vienmērīgu gaismu (indikators aktivizēts).

Filtru piesātinājuma indikatoru atiestatīšana

Ar izslēgtu nosūcēju vismaz uz 5 sekundēm vienlaikus nospiediet pogas **T1** un **T2**, LED lampiņa **L1** apstājas, norādot piesātinājumu.

Atkārtotiet šo darbību, ja vienlaikus nostrādā abu filtru indikatori.

Tālvadības pults programmēšana

Veiksmīga tālvadības pults programmēšana tiek parādīta ar ieslēgtām abām LED lampiņām, uzrādot vairākas krāsas.

Automātiskais režīms (sensors), savienojums ar SNAP® un plīts virsmu Elica

Uzmanību! Pirms automātiskā režīma izmantošanas (skatīt atbilstošo punktu) ieteicams veikt **"Automātiskā režīma parametru iestatīšanu"**, un savienot nosūcēju ar SNAP

SNAP® un plīts virsmu Elica.

Piezīme: Automātiskais režīms ar plīts virsmu ir iespējams tikai ar īpašām plīts virsmām Elica; sīkākai informācijai, sazinieties ar savu oficiālo izplatītāju vai pilnvarotu servisa centru.

Automātiskais režīms (sensors)

Nosūcējs pāriet uz vispiemērotāko ātrumu atkarībā no nosūcējā aprīkotā sensora **S** atklātajiem gatavošanas izgarojumiem..

Lai iespējotu šo funkciju: vienlaicīgi nospiediet spiedpogas **T1** un **T2**, LED lampiņa **L1** iedegas, uzrādot vairākas krāsas, LED lampiņa **L2** deg baltā krāsā.

Automātiskais režīms nosūcējam ar SNAP®

Piezīme. SNAP® ir papildus nosūcšanas mezģlis, kas darbojas kopā ar nosūcēju. Lai iegūtu plašāku informāciju, skatiet rokasgrāmatu, kas iekļauta komplektācijā ar SNAP®. Lai iespējotu šo funkciju:

Vienlaicīgi nospiediet spiedpogas **T1** un **T2**, LED lampiņa **L1** iedegas, uzrādot vairākas krāsas, LED lampiņa **L2** deg oranžā krāsā.

Nosūcēja ar plīts virsmu Elica automātiskais režīms

No nosūcēja darbības būs atkarīga arī plīts virsmas izmantošana Elica. **Piezīme.** Automātiskais režīms ar plīts virsmu ir iespējams tikai ar īpašām plīts virsmām; sīkākai informācijai, sazinieties ar savu oficiālo izplatītāju vai pilnvarotu servisa centru.

Lai iespējotu šo funkciju: vienlaicīgi nospiediet spiedpogas **T1** un **T2**, LED lampiņa **L1** iedegas, uzrādot vairākas krāsas, LED lampiņa **L2** deg zilā krāsā.

Nosūcēja ar SNAP® un plīts virsmu Elica automātiskais režīms

Lai iespējotu šo funkciju: vienlaicīgi nospiediet spiedpogas **T1** un **T2**, LED lampiņa **L1** iedegas, uzrādot vairākas krāsas, LED lampiņa **L2** deg oranžā krāsā.

Automātiskā režīmā parametru iestatīšana

Piezīme. Visas kalibrēšanas operācijas, atlase, pielāgošana un zemāk aprakstītās loģiskās sistēmas pievienošana ir iespējama ar **izslēgtu nosūcēju (OFF)**, un ietver:

- nosūcēja kalibrēšanu (automātisko vai manuālo);
- plīts virsmas atlasī;
- Loģiskās sistēmas savienojums starp nosūcēju un plīts virsmu (ja ir uzstādīta piemērota plīts virsma Elica).
- Loģiskās sistēmas savienojums starp nosūcēju un SNAP® (ja ir uzstādīts SNAP®).

Nosūcēja kalibrēšana

Piezīme. Kalibrēšana ilgst apmēram 5 minūtes, LED lampiņa **L1** un **L2** mirgo baltā krāsā.

Kalibrēšana ir nepieciešama, lai ļautu sensoram, ar kuru ir aprīkots nosūcējs, darboties pareizi un tā var būt:

automātiska:

ikreiz, kad nosūcējs tiek pieslēgts no jauna barošanas avotam (piemēram: pirmās uzstādīšanas laikā vai pēc strāvas padeves pārtraukuma).

Manuāla:

jāveic tad, ja pamanāt neapmierinošu automātiskā režīma darbību, un tā ir jāveic, ja virtuvē saglabājas standarta vides apstākļi.

Nospiediet un turiet nospiešanu spiedpogu **T1**.

Atlasiet plīts virsmu

Vienlaicīgi nospiediet spiedpogas **T1** un **T2**, līdz atskan akustiskais signāls (**pīkstiens**). atlaidiet spiedpogas un nospiediet no jauna (5 sekunžu laikā) tikai **T2**, lai ieietu plīts virsmas atlases režīmā.

Ar turpmākiem spiedieniem uz spiedpogas **T2** iespējams atlasīt vēlamo plīts virsmu šādā veidā:

LED 2 oranžā krāsā: gāzes plīts virsma

LED 2 zilā krāsā: indukcijas plīts virsma

LED 2 baltā krāsā: elektriskās plīts virsma

Atlasīta spiedpoga deg un norāda atlasīto režīmu; pēc 10 sekundēm spiedpoga mirgo, lai norādītu, ka atlase ir veikta un tika ierakstīta.

Loģiskās sistēmas savienojums starp nosūcēju un plīts virsmu (ja ir uzstādīta piemērota plīts virsma Elica).

a. Pievienojiet vienlaicīgi nosūcēju un plīts virsmu Elica.

b. Nosūcējs izdod 2 skaņas signālus (pīkstieni) ar pārtraukumiem, lai norādītu, ka tas spēj saņemt savienojuma signālu no plīts virsmas Elica.

c. Mēģiniet izveidot savienojumu ar plīts virsmu Elica 5 minūtes, šajā laikā, nosūcējs izdod 3 akustiskos signālus (pīkstiens) pēc kārtas, norādot, kas tika izveidots veiksmīgi savienojums ar plīts virsmu Elica.

d. Pārbaudiet veiksmīgu savienojumu ar plīts virsmu Elica: skatiet apakšpunktu **"Nosūcēja ar plīts virsmu automātiskais režīms"**.

Ja loģiskais savienojums starp nosūcēju un plīts virsmu Elica nav izveidots, rīkojieties šādi:

atvienojiet un no jauna pievienojiet nosūcēju elektrības tīklam vismaz 5 reizes 30 sekunžu laikā.

Atkārtojiet iepriekš aprakstītās darbības **a-b-c-d**

Loģiskās sistēmas savienojums starp nosūcēju un SNAP® (ja ir uzstādīts SNAP®).

Savienojums starp nosūcēju un SNAP® notiek automātiski. Jums nav nepieciešams veikt nekādus iestatījumus.

Tālvadības pults

Dēmesio! Kai kurius šio nuotolinio valdymo pulto funkcijos veikia tik su tam tikrais gaubtų modeliais.

Tālvadības pults programmēšana.

Nospiediet un turiet nospiestu T2 + T5 nosūcēja pirmās minūtes ieslēgšanas laikā. Veiksmīga piesaistīšana būs redzama uz nosūceja.

Tālvadības pults funkciju apraksts

T1. Poga OFF (IZSLĒGT)

T2. Poga ON/OFF (IESLĒGT/IZSLĒGT) un tuvās gaismas stipruma regulēšana

T3. Nosūkšanas ātruma (jaudas) kontroles poga:

T4. Plīts apgaismojuma poga ON/OFF (IESLĒGT/IZSLĒGT)

T5. Poga ON/OFF (IESLĒGT/IZSLĒGT) nosūcēja aizkavētai izslēgšanai

T6. Slēdzis ON/OFF (IESLĒGT/IZSLĒGT)2 = ON/OFF (IESLĒGT/IZSLĒGT) gaismaņas

T7. Filtru piesātinājuma indikatoru atiestatīšanas poga.

L3. Tālvadības pults darbības LED indikatorlampiņa

Piezīme. Viegli nospiežot pogas, atlasiet pieejamās funkcijas.

T1. Poga OFF (IZSLĒGT)

Nospiediet, lai izslēgtu nosūcēju

T2. Poga ON/OFF (IESLĒGT/IZSLĒGT) un tuvās gaismas stipruma regulēšana

Īsi nospiediet, lai ieslēgtu vai izslēgtu tuvo gaismu

Nospiediet un turiet to nospiestu, lai pielāgotu intensitāti.

Piezīme. Nospiediet to un turiet nospiestu tuvās gaismas apgaismojumam.

T3. Nosūkšanas ātruma (jaudas) kontroles poga:

Nospiediet pogu jebkurā pozīcijā, veicot rotācijas kustību pulkstenrādītāja kustības virzienā vai pretēji, lai palielinātu vai samazinātu nosūkšanas ātrumu.

Šī poga iedalās vairākos posmos. Jūs varat izvēlēties vēlamo ātrumu, tieši nospiežot attiecīgo posmu šādi:

T3a: 1. ātrums (zema nosūkšana)

T3b: 2. ātrums (vidēja nosūkšana)

T3c: 3. ātrums (augsta nosūkšana)

T3d: 4. ātrums (intensīva nosūkšana)

T4. Plīts apgaismojuma poga ON/OFF (IESLĒGT/IZSLĒGT)

Nospiediet, lai ieslēgtu vai izslēgtu plīts virsmas apgaismojumu.

T5. Poga ON/OFF (IESLĒGT/IZSLĒGT) nosūcēja aizkavētai izslēgšanai.

Nospiediet, lai iestatītu nosūcēja aizkavētu izslēgšanu atkarībā no pašreiz aktīvā nosūkšanas ātruma (jaudas):

1. ātrums (zema nosūkšana): 20 minūtes

2. ātrums (vidēja nosūkšana): 15 minūtes

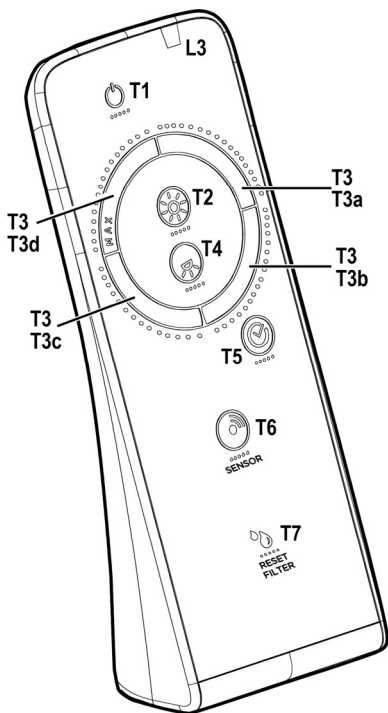
3. ātrums (augsta nosūkšana): 10 minūtes

T6. Slēdzis ON/OFF (IESLĒGT/IZSLĒGT).

Nospiediet ilgāk, lai aktivizētu/deaktivizētu režīmu ar sensoru, kas nodrošina nosūkšanas vadību automātiski.

Piezīme. Sensors ir pieejams tikai noteiktos modeļos.

T7. Filtru piesātinājuma indikatoru atiestatīšanas poga.



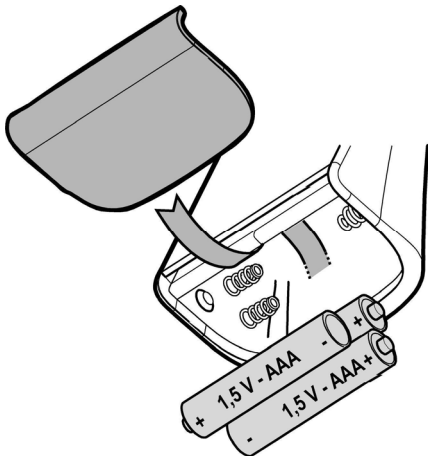
Pults tehniskā apkope

Pults tīrīšana:

Notīrīt pulti ar mikstu drāniņu un neitrālu mazgāšanas līdzekli bez abrazīvām vielām.

Baterijas nomainīšana:

- Atveriet bateriju nodalījumu.
- Nomainiet izlādējušās baterijas ar 3 jaunām, 1,5 V AAA tipa baterijām.
Ievietojot jaunās baterijas, ievērojiet polaritāti, kas norādīta bateriju nodalījumā!
- Aizvērt baterijas nodaļu ciet.



Bateriju iznīcināšana

Bateriju iznīcināšanai ir jābūt veiktai atbilstībā ar visiem nacionāliem normatīviem un likumiem. Neizmest izlietotās baterijas kopā ar parastiem atkritumiem.

Baterijām ir jābūt iznīcinātām drošā veidā.

Papildus informācijai par vides aizsardzības aspektiem, savākšanu un iznīcināšanu, ir jāgriežas iestādēm, kas ir atbildīga par atkritumu šķirošanu.

Tehniskā apkalpošana

Tīrīšana

Tīrīšanai ir jāizmanto **TIKAI** mitrs audums, kurš ir samitrināts ar neitrāliem šķīdriem mazgāšanas līdzekļiem. **NELIETOT TĪRĪŠANAI RĪKUS VAI INSTRUMENTUS!**

Neizmantojot jebkuru abrazīvus saturošu produktu. **NEIZMANTOT ALKOHOLU!**

Prettauku filtrs

Attēls 28-29-30

Notur tauku daļiņas, kas tiek veidotas no ēdiena pagatavošanas.

Tas ir jātīra vismaz reizi mēnesī (vai arī, ja filtra piesātinājuma sistēmas indikatora – ja tas ir paredzēts modelī - rīcībā esošā

informācija liecina par šo nepieciešamību), izmantojot neagresīvus mazgāšanas līdzekļus un mazgājot trauku mazgājamā mašīnā pie zemas temperatūras un īsa cikla režīmā. (T maks.: 70°C).

Mazgājot trauku mazgājamajā mašīnā, metāla daļas var mainīt krāsu.

Filtrs jāžāvē krāsni, pie temperatūras maks. 100°C, vienu stundu; ja gadījumā filtrs vēl ir mitrs, operācija jāatkārto.

Nomainiet filtru vismaz reizi 2 gados.

Uzmanību! Pēc filtra apkopes attiecīgajā nodalījumā **VISPIRMS** uzstādietau tauku filtru un **PĒC TAM** ogles filtru. Pēdējais ir atpazīstams, jo tas ir noslēgts ar īpašu pārvalku. Pārlicinieties, vai, tiklīdz kā tiek novietots nodalījums, ir redzams vienīgi tauku filtrs.

Aktīvo ogļu filtrs (Tikai Versijai ar Filtru)

Attēls 28-29-30

Notur nepatīkamas smaržas, kuras veidojas no ēdiena gatavošanas.

Uzmanību! Aktivētās ogles filtrs ir atpazīstams, jo tas ir noslēgts ar īpašu pārvalku. Filtra demontāžas, apkopes un tīrīšanas darbus veiciet ar vislielāko rūpību, lai nesabojātu vai neatvērtu šo pārvalku.

Ogļu filtrs var būt mazgāts katru otro mēnesi (vai kad filtra piesātināšanās norādīšanas sistēma – ja tādu paredz Jūsu modelis – uzrāda šādu nepieciešamību) karstā ūdenī un tam piemērotos mazgāšanas līdzekļos vai trauku mazgājamā mašīnā pie 65°C (trauku mazgājamās mašīnas gadījumā veikt pilnu mazgāšanas ciklu bez traukiem tajā).

Noņemot ūdens pārpaliekas, nebojājot filtru, pēc kā novietot to plīti uz 10minūtēm, uz 100°C, lai to galīgi izžāvētu.

Nomainīt matracīti katru 3.gadu un katru reizi, kad audums ir bojāts.

Uzmanību! Pēc filtra apkopes attiecīgajā nodalījumā **VISPIRMS** uzstādietau tauku filtru un **PĒC TAM** ogles filtru. Pēdējais ir atpazīstams, jo tas ir noslēgts ar īpašu pārvalku. Pārlicinieties, vai, tiklīdz kā tiek novietots nodalījums, ir redzams vienīgi tauku filtrs.

Spuldžu nomainīšana

Attēls 29

Gaisa nosūcējs ir aprīkots ar apgaismošanas sistēmu, kas pamatojas uz LED tehnoloģiju.

LED nodrošina optimālu apgaismošanu, kas ilgst 10 reizes vairāk par tradicionālajām spuldzītēm un ļauj ietaupīt 90% elektriskās enerģijas.

Lai iegādātos LED lampiņas nomainī, lūdzu, sazinieties ar tehnisko atbalsta dienestu.

Strogo se pridržavajte objašnjenja koje donosi ovaj priručnik. Otklanjamo bilo kakvu odgovornost za eventualne neprilike, štetu ili požar izazvan na aparatu koji proizlazi od nepoštovanja uputstava koje donosi ovaj priručnik. Aspirator je projektovan da bi usisao paru i dim koji se stvaraju prilikom kuvanja i namenjen je za isključivo kućansku upotrebu.

! Važno je da sačuvate ovaj priručnik da bi ga mogli konsultovati u svakom trenutku. U slučaju da prodate, poklonite ili premestite ovaj proizvod treba da se uverite da je priručnik uvek zajedno sa proizvodom.

! Pažljivo pročitajte uputstva: ona pružaju važne informacije o instalaciji, upotrebi i o sigurnosti.

! Ne obavljajte varijacije/izmene bilo mehaničke bilo električne prirode na proizvodu ili na cevima za izbacivanje.

! Pre nego što počnete sa instalacijom aparata uverite se da nijedna komponenta nije oštećena. U suprotnom slučaju kontaktirajte proizvođača i nemojte nastaviti sa instalacijom.

Napomena: Pojednosti koje su obeležene simbolom "(*)" su opcionalni pribor koji je priložen samo sa nekim modelima ili se radi o pojedinim delovima koji nisu priloženi, a koje treba da kupite.



Upozorenja

Pre bilo koje operacije čišćenja ili održavanja, odvojite aspirator od električnog napajanja tako da uklonite utičnice ili odspojite glavni prekidač u kući.

Uvek nosite radne rukavice za sve operacije instalacije i održavanja.

Ovaj aparat mogu da koriste deca ne mlađa od 8 godina i osobe sa smanjenim fizičkim, osetilnim ili mentalnim sposobnostima ili sa nedostatkom iskustva i potrebnog znanja, ako se nalaze pod kontrolom ili nakon primanja uputstava za sigurno korišćenje aparata i razumevanja opasnosti do kojih može da dođe prilikom korišćenja.

Deca moraju da budu pod kontrolom kako se ne bi igrala s aparatom. Čišćenje i održavanje ne smeju da obavljaju deca bez kontrole.

Prostorija mora da bude dovoljno prozračena kada se kuhinjska aspirator koristi zajedno s ostalim aparatima na gas ili drugo sagorevanje.

Aspirator mora da se redovito čisti, iznutra i izvana (**BAREM JEDNOM MESEČNO**). Potrebno je, međutim, da se poštuju uputstva za održavanje navedena u ovom manualu.

Nepoštivanje uputa za čišćenje aspiratora, te za zamenu i čišćenje filtera može da izazove požar.

Strogo je zabranjeno pripremati hranu na plamenu ispod aspiratora.

Upotreba otvorenog plamena štetna je za filtere i možeda izazove požar, zato ga treba u svakom slučaju izbegavati.

Prženje treba da se obavlja pod kontrolom kako bi se izbeglo da se pregrejano ulje zapali.

PAŽNJA: Kada je ploča za kuvanje u funkciji, dostupni delovi aspiratora mogu da postanu vrući.

Za zamenu žarulje, koristite samo tip žarulje naveden u poglavlju održavanje/zamena žarulje u ovom manualu.

Pažnja! Ne spajajte aparat na električnu mrežu dok instalacija nije potpuno završena.

Što se tiče tehničkih mera i mera sigurnosti koje moraju da se poduzmu prilikom ispuštanja para, treba se strogo pridržavati odredbi i propisa lokalnih vlasti.

Ispušni vazduh ne sme da bude prenošen kanalom za ispuštanje para proizvedenih od strane aparata na gas ili drugo sagorevanje.

Nemojte da koristite ili ostavljate aspirator bez pravilno montiranih žarulja zbog moguće opasnosti od strujnog udara.

Nikada ne koristite aspirator bez pravilno montirane mreže!


Aspirator se ne smije **NIKADA** koristiti kao površina za odlaganje, osim ako to nije izričito navedeno.

Koristite samo šarafe za montažu isporučene sa proizvodom, ili, ako nisu isporučeni, kupite pravilnu vrstu vijaka. Koristite pravilnu duljinu za šarafe, navedenu u Vodiču za instalaciju. Ako ste u nedoumici, obratite se ovlašćenom servisu ili sličnom kvalifikovanom osoblju.

PAŽNJA! Neuspešna instalacija šarafa i zatvarača u skladu s ovim uputama, može da rezultira opasnostima električne prirode.

Ovaj je aparat označen u skladu sa Evropskom Direktivom 2012/19/EC, Waste Electrical and Electronic Equipment (WEEE). Proverite da li je ovaj proizvod odbačen na pravilan način jer na taj način korisnik pridonosi sprečavanju eventualnih negativnih posledica za zdravlje i za okolinu.



Simbol  na proizvodu ili na popratnoj dokumentaciji ilustruje da se ovaj proizvod ne sme tretirati kako kućni otpad nego treba da se odloži na prikladnom sabirnom mestu za odbacivanje električnih i elektronskih aparata. Odložite ovaj otpad na način da se strogo pridržavate lokalnih pravilnika o odbacivanju smeća. Za dobijanje detaljnijih informacija o tretmanu, odbacivanju i ponovnom korišćenju ovog proizvoda, stupite u kontakt sa prikladnim lokalnim ustanovama, službom za sakupljanje kućnog otpada i/ili sa prodavnicom u kojoj ste kupili ovaj proizvod.

Апарати дизајнирани, тестирани и произведени у складу са:

- Безбедносним прописима: EN/IEC 60335-1; EN/IEC 60335-2-31, EN/IEC 62233.
- Прописима о перформансама: EN/IEC 61591; ISO 5167-1; ISO 5167-3; ISO 5168; EN/IEC 60704-1; EN/IEC 60704-2-13; EN/IEC 60704-3; ISO 3741; EN 50564; IEC 62301.
- EMC: EN 55014-1; CISPR 14-1; EN 55014-2; CISPR 14-2; EN/IEC 61000-3-2; EN/IEC 61000-3-3.

Предлози за правилно коришћење у циљу смањења утицаја на животну средину: Укључите аспиратор на минималну брзину када почнете са кувањем и држите га укљученим још неколико минута након завршеног кувања. Повећајте брзину само у случају велике количине дима и паре и користите појачану брзину (е) само у екстремним ситуацијама. Замените угаљ филтар(е) само када је то потребно да бисте одржали ефикасност смањења непријатних мириса. Очистите филтер (е) за уклањање масноће када је то потребно за одржавање добре ефикасности тог истог филтера. Користите максимални пречник система димовода наведеног у овом приручнику да бисте оптимизовали ефикасност и смањили буку.

Korištenje

Kuhinjska napa je proizvedena da bi se koristila u filtracijskoj verziji sa unutrašnjom cirkulacijom.

Dim i para se usisavaju u unutrašnjost nape a tamo se filtruju i pročišćavaju prolazeći kroz karbonski/e filter/e kojima kuhinjska napa MORA da bude opremljena.

Važno

Može se nabaviti oprema za funkcionisanje u usisnoj verziji.

U ovom slučaju se karbonski filter ne sme instalirati.

Sem toga korišćenje opreme za usis ima potrebu za drugačijom instalacijom aspiratora u odnosu na ono što smo ilustrovali u ovom priručniku i zato pre nego što počnete sa instalacijom aspiratora, nabavite opremu za usis i konsultujte uputstva priložena sa opremom.

Instalacija

Specijalizovano osoblje treba da obavi instalaciju bilo električnu bilo mehaničku.

Minimalna udaljenost između površine koja služi da se postave posude na uređaj za kuvanje i najnižeg dela kuhinjske nape ne sme da bude manja od 50cm u slučaju da se radi o električnim kuhinjama i 65cm u slučaju da se radi o kuhinjama na gas ili mešovitim kuhinjama. Ukoliko uputstva za instalaciju uređaja za kuvanje na gas specificuju veću udaljenost, morate da se pridržavate tih uputstava.



Električno povezivanje

Napon mreže se treba podudarati sa naponom koji se navodi na etiketi sa karakteristikama a nju možete da nađete u unutrašnjosti kuhinjske nape.

Proizvod je predviđen za direktno povezivanje na mrežu radi napajanja, zato je potrebno postaviti jedan višepolarni prekidač u skladu sa propisima koji će obezbediti kompletno iskopčavanje sa mreže u uslovima prenapona kategorije III, u skladu sa propisima koje treba poštovati prilikom instalisanja.

UPOZORENJE! Deo B (kvaka za pričvršćivanje na plafon), je opremljena provodnikom (žuto-zelenim) koji se treba povezati sa zemljom kućnog električnog uređaja.

SI. 16-17



PAŽNJA! Naročito pazite na postavljanje viška kablova, nepoštovanje ove indikacije može da dovede do nanošenja velike štete na aparatu i/ili električnog šoka korisnika ili instalatera.

Upozorenje! Samo Autorizovani Tehnički servis može obaviti zamenu kablova za međupovezivanje.

Montaža

Pre nego što počnete sa instalacijom :

- Proverite da proizvod kojeg ste nabavili ima odgovarajuće dimenzije u odnosu na zonu u kojoj ste ga odlučili postavljati.
- Izvadite aktivni/e karbonski/e filter/e ukoliko je/su priložen/i (konsultujte paragraf koji se odnosi na to). Istog/e treba da ponovo postavite samo ako želite da koristite kuhinjsku napu u filtracijskoj verziji.

- Kontrolišite da se u unutrašnjosti kuhinjske nape ne nalazi popratni materijal (na primer kese sa vijcima, garancije itd. koje su stavljene unutra zbog jednostavnijeg transporta , eventualno ih uklonite i sačuvajte .

Pažnja! Pre priključivanja aspiratora na električnu mrežu.

U slučaju da posedujete ploču za kuvanje Elica:

Izvedite električni priključak aspiratora i ploče za kuvanje Elica **istovremeno** na način da se omogući logičko spajanje između aspiratora i ploče za kuvanje Elica (vidi takođe i odlomak **Rad-Regulisanje parametara za Automatski rad-Baždarenje senzora**” i **“Rad-Regulisanje parametara za Automatski rad-Logičko spajanje između aspiratora i ploče za kuvanje Elica”**).

U slučaju da **NE** posedujete ploču za kuvanje Elica:

U ovom slučaju, posle priključivanja na mrežu, aspirator svejedno nastavlja sa pokušajem da se spoji na neku ploču za kuvanje.

Sačekajte da aspirator završi sa svojim pokušajima spajanja (otprilike 5 minuta) i nastavite sa deaktivisanjem elektroničkog modula za spajanje na sledeći način:

Dok je aspirator ugašen, istovremeno držite pritisnuto duže od 10 sekunda, tastere **T1** i **T2** (vidi odlomak Rad); aspirator prvo ispušta kratki zvučni signal (bip-posle otprilike 5 sekunda) i posle toga duži zvučni signal (biiiiip) sa čime obeležava da je došlo do deaktivisanja (LED svetlo **L1** se uključuje na nekoliko sekunda u crvenoj boji).

Ponovno aktivisanje modula za spajanje između aspiratora i ploče za kuvanje Elica: Dok je aspirator ugašen, istovremeno držite pritisnute duže od 10 sekunda, tastere **T1** i **T2** (vidi odlomak Rad); aspirator ispušta prvo kratki zvučni signal (bip – posle otprilike 5 sekunda) i posle toga duži zvučni signal (biiiiip) čime obeležava da je došlo do aktivisanja (LED svetlo **L1** se uključuje na nekoliko sekunda u crvenoj boji).

Ova vrsta kuhinjske nape treba da da se pričvrsti na plafon.

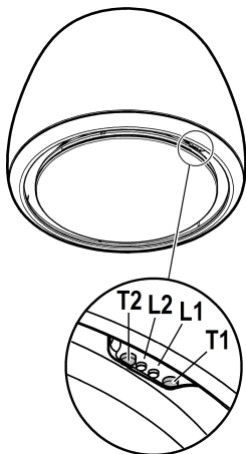
Radi se o proizvodu koji ima iznimno veliku težinu, kuhinjsku napu treba da pomeraju i instaliraju bar dva ili ako je moguće i više lica.

Kuhinjska napa je opremljena komadićima za pričvršćivanje koji su prikladni za skoro sve zidove/plafone. U svakom slučaju je potrebno da se obratite kvalifikovanom tehničaru kako bi proverio prikladnost materijala s obzirom na tip zida/plafona. Zid / plafon treba da bude dovoljno čvrst kako bi podnosio težinu kuhinjske nape.

Funkcionisanje

Aspirator ima kontrolu koja se nalazi na rubu aspiratora, a takođe se može kontrolisati i sa odgovarajućim daljinskim upravljačem (isporučuje se na nekim modelima)

Kontrolna tabla na aspiratoru



- T1.** Taster za kontrolu brzine (snage) usisa.
Pritisnite više puta sve dok ne izaberete željenu brzinu između sledećih:
Brzina **OFF/Isključeno** - Led svetlo **L1**: isključeno
Brzina **1** (slab usis) - Led svetlo **L1**: zeleno **svetlo**
Led svetlo L2 svetluca u zelenoj boji ako je aktivirano kasnije isključivanje aspiratora (samo sa daljinskim upravljačem).
Brzina **2** (srednji usis) - Led svetlo **L1**: žuto **svetlo**
Led svetlo L2 svetluca u žutoj boji ako je aktivirano kasnije isključivanje aspiratora (samo sa daljinskim upravljačem).
Brzina **3** (jaki usis) - Led svetlo **L1**: svetlo plavo **svetlo**
Led svetlo L2 svetluca u svetlo plavoj boji ako je aktivirano kasnije isključivanje aspiratora (samo sa daljinskim upravljačem).
Brzina **4** (intenzivni usis) - Led svetlo **L1**: **pulsirajuće svetlo plavo**
Napomena1: Brzina **4** ima ograničeno trajanje od 5 minuta, posle kojih aspirator automatski prelazi u brzinu **2**.
- T2.** Taster za kontrolu osvetljenosti (svetlo površine za kuvanje- prigušeno svetlo)
Nakratko pritisnite da biste osvetlili površinu za kuvanje
Pritisnite i držite pritisnutim duže vreme da biste osvetlili prigušenim svetlom.
Napomena: Rasvjeta prigušenim svetlom je dostupna na samo nekim modelima.

Signalizacija zasićenja filtera za uklanjanje masnoće- Ind.svetlo L1: crveno svetlo

Signalizacija je vidljiva u trajanju od oko 1 minut nakon što ste isključili aspirator.

Signalizacija zasićenja ugljen filtera - Led svetlo L1: crveno svetlo blešti

Signalizacija je vidljiva u trajanju od oko 1 minut nakon što ste isključili aspirator.

Kada se pojavi ova signalizacija, **treba da izvršite** održavanje ugljen filtera.

Deaktiviranje/Aktiviranje signalizacije zasićenja ugljen filtera:

Ova je signalizacija obično aktivirana, da biste je deaktivirali morate: dok je aspirator ugašen, treba da pritisnete istovremeno tastere **T1** i **T2** sve dok ne čujete zvučni signal (bip).

Otpustite oba tastera i ponovo pritisnite iste tastere **T1** i **T2** na kratko.

Led svetlo **L1** se osvetljava fiksnim crvenim svetlom (signalizacija je aktivna) i posle toga počinje da svetluca (signalizacija nije aktivna).

Ponovite operaciju ako želite da ponovo aktivirate signalizaciju, led svetlo **L1** sa svetlućavog crvenog svetla (signalizacija nije aktivna) prelazi na fiksno svetlo (signalizacija je aktivna).

Resetovanje signalizacije zasićenja filtera

Kada je aspirator isključen, treba da istovremeno pritisnete tastere **T1** i **T2** u trajanju od najmanje 5 sekunda, led svetlo **L1** prestaje da signalizira zasićenost. Ponovite operaciju u slučaju istovremene signalizacije oba filtera.

Pridruživanje daljinskog upravljača

Oba uključena LED svetla koja pokazuju sled više boja, označavaju da je izvršeno pridruživanje daljinskog upravljača.

Automatski način rada (senzor), spajanje jedinice SNAP® i ploče za kuvanje Elica

Pažnja! Savetujemo Vam da prosledite za "**Regulisanjem parametara za Automatski način rada**" (vidi odgovarajući odlomak) pre upotrebe automatskog načina rada i da spojite aspirator na jedinicu **SNAP®** i na ploču za kuvanje Elica.

Beleška: automatski način rada sa površinom za kuvanje moguć je samo sa površinama za kuvanje Elica; za više detalja treba da se obratite zvaničnom trgovcu ili ovlašćenom servisnom centru.

Automatski način rada (senzor)

Aspirator se uključuje na odgovarajuću brzinu na osnovu dimova od kuvanja koje otkriva senzor sa kojim je aspirator opremljen.

Za aktivaciju ove funkcije:

Istovremeno pritisnite tastere **T1** i **T2** LED svetlo **L1** se uključuje i prikazuje više boja, LED svetlo **L2** se uključuje u beloj boji.

Automatski način rada aspiratora sa jedinicom SNAP®

Napomena: Jedinica **SNAP®** je pomoćna jedinica aspiratora u stanju da radi zajedno sa aspiratorom. Za dodatne informacije, pročitaite priručnik koji je isporučen zajedno sa jedinicom **SNAP®**

Za aktivaciju ove funkcije:

Pritisnite istovremeno tastere **T1** i **T2** LED svetlo **L1** se osvetljava sa više boja, LED svetlo **L2** se osvetljava u narandžastoj boji.

Automatski način rada aspiratora sa pločom za kuvanje Elica

Ponašanje aspiratora zavisi takođe i o upotrebi ploče za kuvanje Elica.

Za aktivaciju ove funkcije:

Istovremeno pritisnite tastere **T1** i **T2** LED svetlo **L1** se uključuje i prikazuje više boja, LED svetlo **L2** se uključuje u plavoj boji.

Automatski način rada aspiratora sa jedinicom SNAP® i pločom za kuvanje Elica

Za aktivaciju ove funkcije:

Istovremeno pritisnite tastere **T1** i **T2**, LED svetlo **L1** se uključuje i prikazuje više boja, LED svetlo **L2** se uključuje u narandžastoj boji.

Regulisanje parametara Automatskog načina rada

Napomena: Sve dolje opisane operacije, baždraenja, odabira, regulisanja i logičkog spajanja mogu da se izvedu sa **isključenim aspiratorom (OFF)**, i podrazumevaju:

- Baždarenje aspiratora (automatsko ili ručno).
- Izbor ploče za kuvanje (gas-indukcijska-električna).
- Logičko spajanje između aspiratora i ploče za kuvanje (ako je prisutna ploča za kuvanje Elica).
- Logičko spajanje aspiratora i jedinice **SNAP®** (ako je prisutna jedinica **SNAP®**).

Baždarenje senzora

Napomena: Baždarenje traje oko 5 minuta, LED svetla **L1** i **L2** svetlucaju u beloj boji.

Baždarenje je potrebno kako bi se omogućio ispravan rad senzora kojim je aspirator opremljen i isto može da bude:

Automatsko:

svaki puta kada se aspirator ponovo priključuje na električnu mrežu (npr. kod prve instalacije ili posle opšteg prekida u napajanju).

Ručno:

Treba da se izvrši svaki puta kada se primeći nezadovoljavajući automatski rad i izvodi se kada su u kuhinji prisutni normalni ambijentalni uslovi.

Držite dulje vreme pritisnut taster **T1**.

Izbor ploče za kuvanje (gas-indukcijska-električna)

Istovremeno pritisnite tastere **T1** i **T2** sve dok ne čujete zvučni signal (**bip**), otpustite tastere i ponovo pritisnite (u roku od otprilike 5 sekunda) samo taster **T2** na način da uđete u odabrani način ploče za kuvanje.

Sa sledećim pritisima na taster **T2** možete da odaberete ploču za kuvanje koju želite na osnovu sledeće šeme:

LED svetlo 2 narandžaste boje: Ploča za kuvanje na gas

LED svetlo 2 plave boje: Indukciona ploča za kuvanje

LED svetlo 2 bele boje: električna ploča za kuvanje

Odabrani taster ostaje uključen na način da obeleži da je izvršen izbor, posle 10 sekunda taster nakratko svetluca i sa time obeležava da je izvršeni izbor spremljen.

Logičko spajanje između aspiratora i površine za kuvanje (ako je prisutna ploča za kuvanje Elica).

a. Istovremeno spojite aspirator i ploču za kuvanje Elica.

b. aspirator ispušta 2 zvučna signala (**bip**) sa prekidom na način da obeleži da je u stanju da prihvata signal za spajanje od strane ploče za kuvanje Elica.

c. pokušaj spajanja na ploču za kuvanje Elica trajaju najmanje 5 minuta, i u tom roku aspirator ispušta 3 uzastopna zvučna signala (**bip**) koji obeležavaju da je došlo do spajanja sa pločom za kuvanje Elica.

d. Proverite da je došlo do spajanja sa pločom za kuvanje Elica: vidi odlomak "**Automatski način rada aspiratora sa pločom za kuvanje**".

U slučaju da logičko spajanje između aspiratora i ploče za kuvanje Elica nije uspelo, nastavite na sledeći način:

Isključite i ponovo uključite aspirator na električnu mrežu najmanje 5 puta u roku od 30 sekunda.

Ponovite gore opisane operacije **a-b-c-d**

Logičko spajanje aspiratora i jedinice SNAP® (ako je prisutna jedinica SNAP®).

Spajanje aspiratora i jedinice **SNAP®** je automatsko. Nije potrebno da izvršavate nikakva podešavanja.

Daljinski upravljač

Neke funkcije ovog daljinskog upravljača moguće su samo kod određenih modela aspiratora.

Pridruživanje daljinskog upravljača:

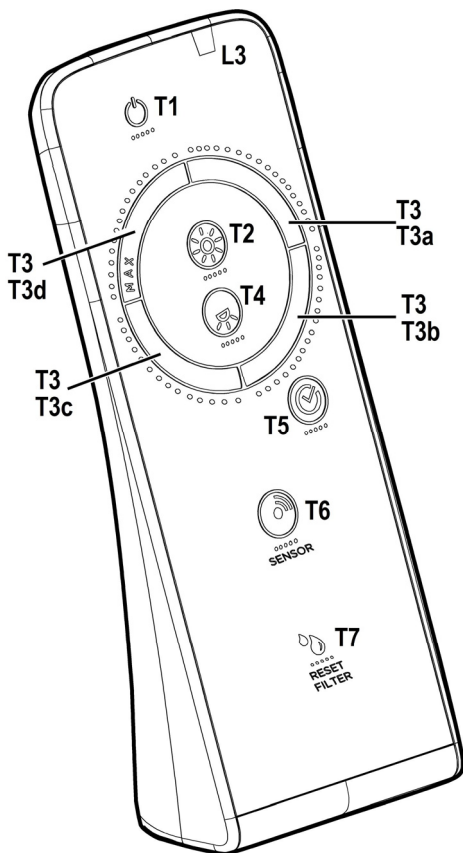
Dugo pritisnite **T2 + T5** u roku od prvog minuta napajanja aspiratora. Završeno pridruživanje može da se primeti na aspiratoru.

Opis funkcija daljinskog upravljača

- T1.** Taster OFF
- T2.** Taster ON/OFF i podešavanje intenziteta prigušenog svetla
- T3.** Taster za kontrolu brzine (snage) usisa:
- T4.** Taster ON/OFF svetla površine za kuvanje
- T5.** Taster ON/OFF za kasnije isključivanje ASPIRATORA
- T6.** Taster ON/OFF senzora.
- T7.** Taster resetovanja signalizacije zasićenja filtera.
- L3.** Kontrolno led svetlo rada daljinskog upravljača

Napomena: dodirnite tastere laganim pritiskom da biste izabrali raspoložive funkcije.

- T1.** Taster OFF
Pritisnite da biste isključili aspirator
- T2.** Taster ON/OFF za podešavanje intenziteta prigušenog svetla
Nakratko pritisnite da biste uključili ili isključili prigušeno svetlo
Duže pritisnite da biste podesili intenzitet.
Napomena: Rasvjeta prigušenim svetlom je dostupna na samo nekim modelima.
- T3.** Taster za kontrolu brzine (snage) usisa
Dodirnite taster polazeći od bilo kojeg položaja i okrećite je udesno da biste povećali ili ulevo da biste smanjili brzinu usisa. Taster je podeljen u više sektora, možete izabrati željenu brzinu na način da direktno pritisnete odgovarajući sektor na sledeći način:
T3a: Brzina broj 1 (slab usis)
T3b: Brzina broj 2 (umereni usis)
T3c: Brzina broj 3 (jaki usis)
T3d: Brzina broj 4 (intenzivni usis)
- T4.** Taster ON/OFF svetla površine za kuvanje
Pritisnite da biste uključili ili isključili svetlo za osvetljavanje površine za kuvanje.
- T5.** Taster ON/OFF za kasnije isključivanje aspiratora.
Pritisnite da biste programirali kasnije isključivanje aspiratora s obzirom na to koja je brzina (snaga) usisa aktivna u tom trenutku:
Brzina broj 1 (slab usis): 20 minuta
Brzina broj 2 (umereni usis): 15 minuta
Brzina broj 3 (jaki usis): 10 minuta
- T6.** Taster ON/OFF senzora.
Dugo pritisnite da biste aktivirali/deaktivirali režim sa senzorom koji predviđa upravljanje usisom na automatski način.
Napomena: Senzor je dostupan samo na nekim modelima.
- T7.** Taster resetovanja signalizacije zasićenja filtera.



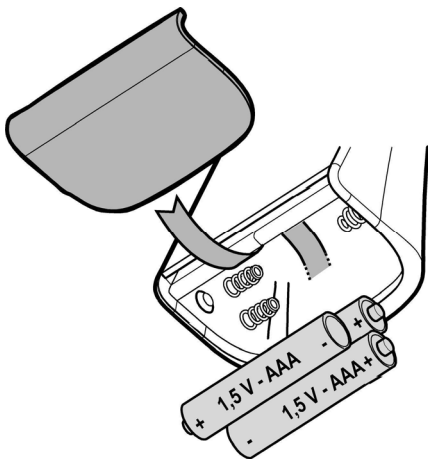
Održavanje daljinskog upravljača

Čišćenje daljinskog upravljača:

Očistite daljinski upravljač mekanom krpom te neutralnim deterdžentom bez supstanci koje grebu

Zamena baterije:

- Otvorite odeljak za baterije.
- Zamenite istrošene baterije sa 3 nove od 1,5 V tipa AAA. Prilikom ubacivanja baterija poštujte njihov polaritet naznačen na odeljku za baterije!
- Zatvorite udubinu za baterije.



Odbacivanje baterija

Odbacivanje baterija se treba obaviti u skladu sa svim državnim zakonima i propisima. Ne odbacujte korištene baterije zajedno sa običnim otpadom.

Baterije se moraju odbaciti na siguran način.

U vezi sa detaljnijim informacijama koje se tiču aspekata zaštite ambijenta, recikliranja i odbacivanja baterija, stupite u kontakt sa kancelarijama koje su zadužene za diferencirano sakupljanje otpada.

Održavanje

Čišćenje

Za čišćenje koristite isključivo meku ovlaženu krpom i tečne neutralne deterdžente. Nemojte da koristite alate ili pomagala za čišćenje.

Izbegavajte upotrebu proizvoda koji grebu. **NE UPOTREBLJAVAJTE ALKOHOL !**

Filter za uklanjanje masnoće

SI. 28-29-30

Zadržava masne čestice koje su posledica kuvanja.

Mora se očistiti bar jedan put na mesec (ili kada sistem za prikaz zasićenja filtera- ako ga predviđa model kojeg posedujete- prikaže tu potrebu), neagresivnim deterdžentima,

u mašini za pranje sudova na niskim temperaturama i korištenjem kratkog ciklusa pranja. (maks.T: 70°C)
Pranjem u mašini za pranje sudova, metalni delovi bi mogli promeniti boju.

Filter se mora sušiti u pećnici jedan sat na maks.temperaturi od 100°C ; u slučaju da filter i nakon toga bude vlažan, ponovite operaciju.

Zamenite filter barem svako 2 godine.

Pažnja! Nakon što ste obavili održavanje filtera, ubacite u prikladnu posudu **NAJPRE** filter za uklanjanje masnoće, **PA ONDA** uglijen filter. Njega možete prepoznati budući da je zatvoren u jednoj helanki.

Uverite se da, nakon što ste ponovo postavili posudu, oстане vidljivim samo filter za uklanjanje masnoće.

Aktivni karbonski filter (Samo za Filtracijsku Verziju)

SI. 28-29-30

Zadržava neprijatne mirise koji su posledica kuvanja.

Pažnja! Aktivni ugljen filter se može prepoznati jer je zatvoren u prikladnoj helanki. Obavite operacije demontaže, održavanja i čišćenja filtera sa najvećom pažnjom da se ne bi oštetila helanka.

Karbonski filter može da se opere svako dva meseca (ili kada sistem za indicaciju da je filter napunjen- ukoliko ga predviđa model koji posedujete- predviđa tu potrebu) u toploj vodi i sa prikladnim deterdžentima ili u mašini za pranje sudova na temperaturi od 65°C (u slučaju da se radi o pranju u mašini za pranje sudova uključite kompletan ciklus pranja bez drugih sudova u unutrašnjosti mašine).

Odstranite višak vode bez da oštetite filter, posle čega treba da ga stavite u pećnicu otprilike 10 minuta na 100°C da biste ga se definitivno osušili .

Zamenite madračić svako 3 godine ili svaki put kada vidite da je materijal oštećen.

Pažnja! Nakon što ste obavili održavanje filtera, ubacite u prikladnu posudu **NAJPRE** filter za uklanjanje masnoće, **PA ONDA** uglijen filter. Njega možete prepoznati budući da je zatvoren u jednoj helanki.

Uverite se da, nakon što ste ponovo postavili posudu, oстане vidljivim samo filter za uklanjanje masnoće.

Zamenjivanje Lampe

SI. 29

Kuhinjska napa je opremljena sistemom rasvete koja se bazira na LED tehnologiji.

LED garantuje optimalnu rasvetu, trajnost za 10 puta veću od tradicionalnih lampi i omogućuju uštedu električne energije za 90% .

Ako želite nabaviti ind.svjetla koja želite zameniti, obratite se servisnoj tehničkoj službi.

Strogo se držite navodil iz tega priročnika. Zavračamo vsakršno odgovornost za morebitne nepravilne, škodo ali požare na napravi, ki bi izvirali iz neupoštevanja navodil iz tega priročnika. Napa je zasnovana za odsesovanje dimnih plinov in pare, ki nastajajo pri kuhanju in je namenjena izključno za domačo uporabo.

! Priročnik hranite v kraju, kjer si ga je mogoče kadarkoli pogledati. Če napravo prodate, odstopite ali premestite naj priročnik ostane vedno ob izdelku.

! Pozorno preberite navodila: saj navajajo pomembne informacije o namestitvi, uporabi in varnosti.

! Napravi ne spreminjajte električnih ali mehanskih lastnosti, ne posegajte v izpušne odvode.

! Pred namestitvijo naprave se prepričajte, da so vsi njeni sestavni deli nepoškodovani. Če ne bi bilo tako, pokličite pooblaščenega prodajalca in naprave ne nameščajte.

Opomba: detajli, označeni s simbolom "(*)", so opcijski dodatki, ki so dobavljeni le z nekaterimi modeli ali niso dobavljeni, saj so razpoložljivi proti plačilu.

Opozorila

Pred vsakršnim čiščenjem ali vzdrževanjem izkjučite električno napajanje nape, tako da vtič izvlečete iz vtičnice ali izklopite glavno stikalo.

Pri vseh postopkih namestitve in vzdrževanja uporabljajte delovne rokavice.

Aparata naj ne uporabljajo otroci, mlajši od 8 let, in osebe z zmanjšanimi fizičnimi, senzoričnimi ali umskimi zmožnostmi oziroma s premalo izkušnjami in znanja, razen če jih pri tem nadzoruje pristojna oseba ali so bili poučeni o varni uporabi aparata in se zavedajo s tem povezanih nevarnosti.

Otroke je treba imeti pod nadzorom, da se ne bi igrali z napravo.

Otroci naj aparata ne čistijo in naj na njem ne izvajajo vzdrževalnih del brez nadzora.

Ko se kuhinjsko napo uporablja istočasno z drugimi napravami, ki delujejo na plin

ali na druga goriva, mora biti prostor dovolj prezračen.

Napo pogosto čistite tako zunaj kot znotraj (VSAJ ENKRAT MESEČNO, v vsakem primeru upoštevajte, kar izrecno narekujejo navodila za vzdrževanje v tem priročniku).

Neupoštevanje pravil za čiščenje nape in zamenjavo ter čiščenje filtrov predstavlja tveganje požarov.

Pod napo je strogo prepovedana priprava flambiranih jedi.

Odprti ogenj je škodljiv za filtre in lahko povzroči požar, zato je uporaba slednjega v vsakem primeru prepovedana.

Cvrtje zahteva stalen nadzor, da se pregreto olje ne bi vnelo.

POZOR: Med delovanjem kuhalne plošče se dostopni deli nape lahko močno segrejejo.

Pri menjavi uporabite le tip žarnice, ki je naveden v poglavju o vzdrževanju/zamenjavi žarnice v teh navodilih.

Pozor! Naprave ne priključujte na električno omrežje, dokler inštalacija ni v celoti zaključena.

Kar zadeva tehnične in varnostne ukrepe za odvod dimov, morate strogo upoštevati določbe pristojnih krajevnih organov. Vsesani zrak se ne sme usmerjati v cevovod, ki služi kot odvod za pline, katere proizvajajo naprave, ki delujejo na plin ali druga goriva.

Nape ne uporabljajte oziroma je ne puščajte z nepravilno nameščenimi žarnicami, saj obstaja tveganje električnega udara.


Nape nikoli ne uporabljajte, če rešetka ni pravilno nameščena! Nape NIKOLI ne uporabljajte kot odlagalne površine, razen če je to izrecno dovoljeno.

Za nameščanje izdelka uporabite le priložene pritrdilne vijake. Če jih ni na voljo, pa kupite pravo vrsto vijakov. Uporabite vijake prave dolžine, ki so navedeni v navodilih za namestitev. V primeru dvomov se posvetujte s pooblaščenim servisnim centrom ali s podobno usposobljeno osebo.

POZOR! Če pri montaži vijakov in pritrdilnih elementov ne upoštevate teh navodil, obstaja nevarnost električnega udara.

Ta naprava je označena skladno z Evropsko direktivo 2012/19/EC, Waste Electrical and Electronic Equipment (WEEE oziroma direktivo o odpadni električni in elektronski opremi). S pravilnim odlaganjem tega izdelka uporabnik prispeva k preprečevanju morebitnih negativnih posledic na okolje in zdravje.



Znak  na izdelku ali na priloženi dokumentaciji označuje, da se ga ne sme zavreči med komunalne odpadke, temveč odnesti na ustrezno zbirno mesto za recikliranje.

odpadne električne in elektronske opreme. Napravo zavržite skladno z lokalnimi predpisi, ki veljajo na področju odlaganja odpadkov. Za dodatne informacije o ravnanju, ponovni uporabi in recikliranju tega izdelka se obrnite na ustrezno lokalno službo, zbirni center komunalnih odpadkov ali trgovino, kjer ste izdelek kupili.

Aparat je bil zasnovan, testiran in izdelan v skladu z:

• Varnost: EN/IEC 60335-1; EN/IEC 60335-2-31, EN/IEC 62233.

• Rezultati: EN/IEC 61591; ISO 5167-1; ISO 5167-3; ISO 5168; EN/IEC 60704-1; EN/IEC 60704-2-13; EN/IEC 60704-3; ISO 3741; EN 50564; IEC 62301.

• EMC: EN 55014-1; CISPR 14-1; EN 55014-2; CISPR 14-2; EN/IEC 61000-3-2; EN/IEC 61000-3-3. Predlogi za pravilno uporabo, s katero lahko zmanjšate vpliv na okolje: Napo prižgite na minimalni moči ON ob začetku kuhanja, in jo pustite, naj deluje tudi nekaj minut po koncu kuhanja. Hitrost povečajte le takrat, ko je prisotno veliko dimov in pare, način(e) boost uporabite le v izjemnih situacijah. Ogljeni(e) filter(re) po potrebi zamenjajte, ter tako ohranite učinkovitost pri odpravljanju neprijetnih vonjav. Maščobni(e) filter(re) očistite po potrebi, ter tako ohranite njegovo (njihovo) učinkovitost. Uporabite sistem cevi maksimalnih diametrov, naveden v tem priročniku, ter tako optimizirajte učinkovitost in zmanjšajte hrup.

Uporaba

Napa je izdelana za uporabo v obtočni oz. filtracijski različici z notranjim kroženjem. Dimni hlapi in para, ki nastajajo pri kuhanju, so vsesavani v notranjost nape, filtrirani in očiščeni med prehodom skozi maščobni/e in ogljeni/e filter/re, s katerimi MORA biti napa opremljena.

Pomembno

Na voljo je tudi sesalna enota.

V tem primeru oglikovega filtra ne inštalirajte.

Ob uporabi sesalne enote je morebiti potrebno namestiti različno napa od tiste, ki je prikazana v tem priročniku. Zato vam priporočamo, da kupite sesalno enoto pred namestitvijo nape in preverite navodila v prilogi.

Inštalacija

Inštalacijo, tako električno kot mehansko, mora izvesti specializirano osebje. Minimalna razdalja med podporno površino posod na kuhalni površini in spodnjim delom nape za kuhinjske prostore ne sme biti manjša od 50cm pri električnih štedilnikih in 65cm pri plinskih ali mešanih štedilnikih.

Če je v navodilih za instalacijo plinskega kuhalnika napisana večja razdalja, jo je treba tudi upoštevati.



Električna povezava

Omrežna napetost mora ustrezati napetosti, ki je navedena na nalepki z lastnostmi, namešeni v notranjosti nape.

Izdelek je zasnovan za neposredno povezavo na napajalno omrežje, zato namestite dvopolno stikalo, skladno s standardi, ki bo zagotovilo popolno izključitev iz omrežja ob pogojih iz prenapetostnega razreda III, skladno s pravili o namestitvi.

POZOR! Detajl B (strema za pritrditve na strop) je

opremljen z vodnikom (rumeno-zelene barve), katerega je treba povezati z električno inštalacijo stanovanja. Sl. 16-17



POZOR! Posebno pozorni bodite na postavitve odvečnega kabla, saj bi neupoštevanje tega navodila lahko povzročilo hudo škodo na napravi in/ali električni udar uporabnika ali inštalaterja.

Pozor! priključni kabel mora zamenjati le usposobljena tehnična asistenčna služba.

Montaža

Pred pričetkom namestitve:

- Preverite, ali dimenzije kupljenega izdelka ustrezajo izbranemu prostoru namestitve.
- Odstranite filter/e z aktivnim ogljem, če je/so priložen/i (glejte tudi ustrezni odstavek). Namestite ga/jih le, če želite uporabiti napa v odzračevalni različici.
- Prepričajte se, da v notranjosti nape (zaradi prevoznih razlogov) ni morebitnega priloženega materiala (na primer, ovojnice z vijaki, garancije itd.); če je, ga odstranite in shranite.

Pozor! Preden priključite napa na električno omrežje.

V primeru, da imate kuhališče Elica:

Izvršite električni priključek nape in kuhališča Elicahkrati, tako omogočite logično povezavo med napa in kuhališčem Elica (glejte tudi odstavek "**Delovanje - nastavitve parametrov za avtomatsko delovanje - Kalibracija senzorja**" in "**Delovanje - Nastavitve parametrov za avtomatsko delovanje - Logična povezava med napa in kuhališčem Elica**").

V primeru, da NIMATE kuhališča Elica:

V tem primeru se bo napa, po tem, ko ste jo priključili na omrežje, poskusila povezati na kuhališče.

Počakajte, da napa zaključi s poskusi povezave (približno 5 minut), nato nadaljujte z deaktivacijo elektronskega povezovalnega modula, pri čemer upoštevajte spodnji postopek:

Ko je napa ugasnjena, hkrati za več kot 10 sekund pritisnite tipki **T1** in **T2** (glejte odstavek Delovanje), napa najprej odda kratek zvočni signal (pisk - po približno 5 sek.), nato pa dolg zvočni signal (daljši pisk), s katerim sporoči, da je bila deaktivacija izvršena (LED lučka **L1** se prižge rdeče za nekaj sekund).

Ponovna aktivacija modula za povezavo med napa in kuhališčem Elica:

Ko je napa ugasnjena, hkrati za več kot 10 sekund pritisnite tipki **T1** in **T2** (glejte odstavek Delovanje), napa najprej odda kratek zvočni signal (pisk - po približno 5 sek.), nato pa dolg zvočni signal (daljši pisk), s katerim sporoči, da je bila aktivacija izvršena (LED lučka **L1** se prižge rdeče za nekaj sekund).

Ta vrsta nape zahteva stropno pritrditve.

Napa je težka, zato sta za njeno premikanje in namestitev potrebni vsaj dve osebi.

Napi so priloženi pritrilni vložki, primerni za večji del sten/stropov. Vseeno pa se je treba obrniti na usposobljenega tehnika, ki vam bo potrdil ustreznost materialov glede na vrsto stene/stropa. Stena/Strop morata biti dovolj trdna, da lahko prenašata težo nape.

Delovanje

Napa ima kontrolni panel, nameščen na robu nape, z njo lahko upravljate tudi s pomočjo daljinskega upravljalnika (zagotovljen le pri nekaterih modelih).

Kontrolni panel za napo

T1. Tipka za nadzor hitrosti (moči) sesanja.

Pritisčajte, dokler ne izberete zelene hitrosti med naslednjimi možnostmi:

Hitrost **OFF** – lučka LED **L1**: ugasnjena

Hitrost **1** (šibko sesanje) – lučka LED **L1**: lučka **zelene** barve

LED L2 utripa zeleno, če je aktiviran izklop nape z zakasnitvijo (le z daljinskim upravljalnikom).

Hitrost **2** (srednje močno sesanje) – LED lučka **L1**: lučka **rumene** barve

LED L2 utripa rumeno, če je aktiviran izklop nape z zakasnitvijo (le z daljinskim upravljalnikom).

Hitrost **3** (močno sesanje) – LED lučka **L1**: lučka **svetlo modre** barve

LED L2 utripa svetlo modro, če je aktiviran izklop nape z zakasnitvijo (le z daljinskim upravljalnikom).

Hitrost **4** (intenzivno sesanje) – lučka LED **L1**: **svetlo modre barve gumb**

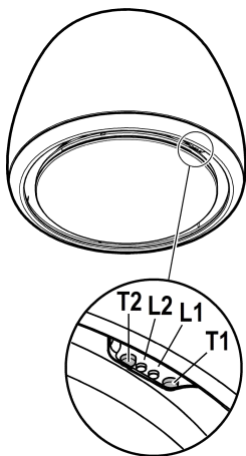
Opomba 1: Hitrost **4** ima omejeno trajanje 5 minut, nato napa avtomatsko preide na hitrost **2**.

T2. Tipka za kontrolo osvetlitve (lučka za kuhalno površino-mehka svetloba)

Kratko pritisnite za osvetlitev kuhalne površine.

Pritisnite in držite pritisnjeno dalj časa za osvetlitev z mehko svetlobo.

Opomba: Osvetlitev z mehko svetlobo je na voljo le pri določenih modelih.



Opozorilo zaradi zasičenosti maščobnega filtra - LED L1: rdeča lučka

Opozorilo je vidno še približno eno minuto po tem, ko ste napo izključili.

Ko se pojavi to opozorilo, **izvedite** vzdrževalni poseg maščobnega filtra.

Opozorilo zaradi zasičenosti oglenega filtra - LED L1: rdeča utripajoča lučka

Opozorilo je vidno še približno eno minuto po tem, ko ste napo izključili.

Ko se pojavi to opozorilo, **izvedite** vzdrževalni poseg oglenega filtra.

Deaktivacija/Aktivacija opozorila na zasičenost oglenega filtra.

To opozorilo je ponavadi aktivirano, za deaktivacijo je potrebno:

ko je napa ugasnjena, sočasno pritisnite tipki **T1** in **T2**, dokler ne zaslišite zvočnega signala (piska).

Obe tipki izpustite in isti tipki **T1** in **T2** ponovno pritisnite za kratek čas.

LED lučka **L1** začne fiksno goreti v oranžni barvi (opozorilo aktivno), nato začne utripati (opozorilo deaktivirano).

Če želite ponovno aktivirati opozorilo, operacijo ponovite, LED lučka **L1** bo prešla iz utripajoče oranžne barve (opozorilo neaktivno) v fiksno gorečo oranžno barvo (opozorilo aktivirano).

Reset opozorila za zasičenost filtrov.

Pri ugasnjeni napi hkrati pritisnite tipki **T1** in **T2** za najmanj 5 sekund, LED lučka **L1** bo prenehala opozarjati na zasičenost.

Ponovite operacijo v primeru opozorila na zasičenost obeh filtrov.

Omogočanje daljinskega upravljanja.

Izvršena povezava z daljinskim upravljalnikom se prikaže z obema prižganima LED lučkama, ki v zaporedju prikazujeta več barv.

Avtomatsko delovanje (senzor), povezava s SNAPom® in kuhališčem Elica

Pozor! Svetujemo, da najprej izvedete "**Nastavitev parametrov za avtomatsko delovanje**" (glejte ustrezni odstavek), in šele nato uporabite avtomatski način delovanja nape ter jo povežete s SNAPom® in kuhališčem Elica.

Opomba: avtomatsko delovanje s kuhališčem je mogoče le s kuhališči Elica, za več podrobnosti se obrnite na pooblaščenega prodajalca ali pooblaščen servisni center.

Avtomatsko delovanje (senzor)

Napa se bo prižgala na hitrosti, najustreznejši glede na količino dima, ki jo zazna senzorS, katerim je napa opremljena.

Za aktivacijo te funkcije:

Hkrati pritisnite tipki **T1** in **T2**, lučka LED **L1** se osvetli in pokaže več barv, lučka LED **L2** pa se belo osvetli.

Avtomatsko delovanje nape s SNAP®

Opomba: Enota SNAP® je pomožna enota za sesanje, ki lahko deluje skupaj z napo. Za več informacij pogledajte priročnik, dobavljen skupaj s SNAPom®

Za aktivacijo te funkcije:

Hkrati pritisnite tipki **T1** in **T2**, lučka LED **L1** se osvetli in pokaže več barv, lučka LED **L2** pa se oranžno osvetli.

Avtomatsko delovanje nape s kuhališčem Elica

Obnašanje nape je odvisno tudi od uporabe kuhališča Elica.

Za aktivacijo te funkcije:

Hkrati pritisnite tipki **T1** in **T2**, lučka LED **L1** se osvetli in pokaže več barv, lučka LED **L2** pa se modro osvetli.

Avtomatsko delovanje nape s SNAPom® in kuhališčem Elica

Za aktivacijo te funkcije:

Hkrati pritisnite tipki **T1** in **T2**, lučka LED **L1** se osvetli in pokaže več barv, lučka LED **L2** pa se oranžno osvetli.

Nastavitev parametrov za avtomatsko delovanje

Opomba: Vse spodaj opisane operacije kalibriranja, izbire, nastavitve in logičnih povezav, so mogoče **pri ugasnjeni napi (OFF)**, in vključujejo:

- Kalibriranje nape (avtomatsko ali ročno).
- Izbiro kuhališča (plin – indukcija ali električno kuhališče)
- Logično povezavo med napo in kuhališčem (če ima na voljo kuhališče Elica).
- Logično povezavo med napo in SNAPom® (če ima na voljo enoto SNAP®).

Kalibriranje senzorja

Opomba: Kalibriranje traja približno 5 minut, LED lučki **L1** in **L2** utripata belo.

Kalibriranje je nujno, saj je s tem omogočeno pravilno delovanje senzorja, s katerim je napa opremljena, in je lahko:

Avtomatsko:

vsakič, ko je napa ponovno povezana z električnim omrežjem (npr.: pri prvi namestitvi ali po blackoutu).

Ročno:

Treba ga je izvesti, ko zaznate nezadovoljivo delovanje v načinu avtomatskega delovanja, izvede pa naj se, ko so v kuhinji prisotni normalni okoljski pogoji.

Pritisnite in nekaj časa držite tipko **T1**.

Izbira kuhališča (plin – indukcija ali električno kuhališče)

Hkrati pritisnite tipki **T1** in **T2**, dokler ne slišite zvočnega signala (**pisk**), nato tipki izpustite in ponovno pritisnite (v približno 5 sekundah) tipko **T2**, s katero pridete v način izbire kuhališča.

Z naslednjimi pritiski na tipko **T2** lahko izberete želeno kuhališče, skladno z naslednjo shemo:

Oranžna LED lučka 2: Plinsko kuhališče

Modra LED lučka 2: Indukcijsko kuhališče

Bela LED lučka 2: električno kuhališče

Predezbrana tipka ostane prižgana ter prikaže izvedeno izbiro, po 10 sekundah tipka na kratko utripa in pokaže, da je bila izvedena izbira registrirana.

Logična povezavo med napo in kuhališčem (če ima na voljo kuhališče Elica).

- a. Hkrati povežite napo in kuhališče Elica.
- b. Napa v presledkih odda dva zvočna signala (piska), kar pomeni, da je pripravljena na sprejem povezovalnega signala s kuhališča Elica.
- c. poizkusi povezave s kuhališčem Elica trajajo 5minut, v tem času napa odda 3 zaporedne zvočne signale (piske), s katerimi opozori na izvedeno povezavo s kuhališčem Elica.
- d. Preverite izvedeno povezavo s kuhališčem Elica: glejte odstavek "**Avtomatsko delovanje nape s kuhališčem**".

V primeru, da logična povezava med napo in kuhališčem Elica ni bila uspešna, nadaljujte po spodnjem postopku:

Prekinite in ponovno povežite napo z električnim omrežjem najmanj 5-krat v 30 sekundah.

Ponovite posege **a-b-c-d**, ki so opisani zgoraj

Logična povezava med napo in enoto SNAP® (če je na voljo enota SNAP®).

Povezava med napo in enoto SNAP® je avtomatska. Ni potrebno izvajanje nobenih nastavitvev.

Pozor! Določene funkcije tega daljinskega upravljalnika je mogoče aktivirati le pri določenih modelih nape.

Omogočanje daljinskega upravljanja.

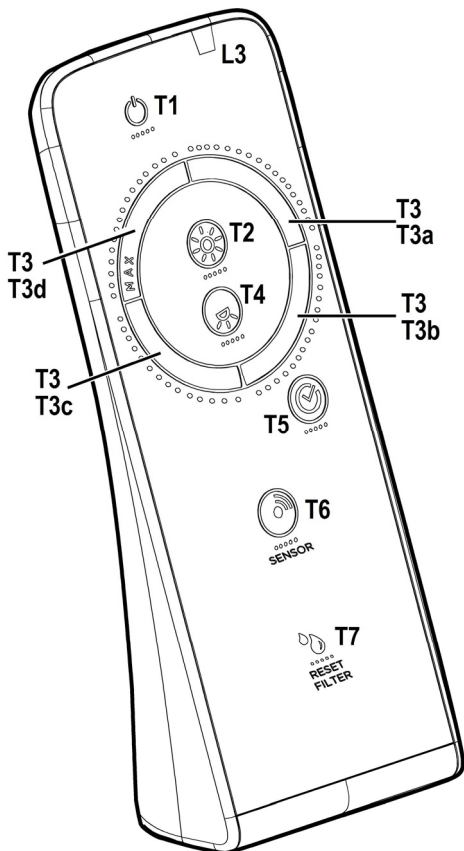
Pritisnite na tipko **T2 + T5** za daljši čas med prvo minuto napajanja nape. Izvedena aktivacija daljinskega upravljalnika bo vidna na napi.

Opis funkcij daljinskega upravljalnika

- T1. Tipka OFF
- T2. Tipka ON/OFF in regulacija intenzivnosti mehke svetlobe.
- T3. Tipka za nadzor hitrosti (moči) sesanja:
- T4. Tipka ON/OFF za lučko za kuhalno površino
- T5. Tipka ON/OFF za zakasnitev izklopa nape.
- T6. Tipka ON/OFF za senzor.
- T7. Tipka za reset opozorila na zasičenost filtrov.
- L3. Signalna LED lučka za delovanje daljinskega upravljalnika.

Opomba: z rahlim pritiskom na tipke izberete razpoložljive funkcije.

- T1. Tipka OFF
Pritisnite za izklop nape.
- T2. Tipka ON/OFF in regulacija intenzivnosti mehke svetlobe.
Izvršite kratek pritisk za vklop ali izklop mehke svetlobe.
Z daljšim pritiskom regulirate intenzivnost mehke svetlobe.
Opomba: Osvetlitev z mehko svetlobo je na voljo le pri določenih modelih.
- T3. Tipka za nadzor hitrosti (moči) sesanja
Dotaknite se tipke, začenši s kateregakoli mesta, pomaknite v smeri urinega kazalca ali v nasprotni smeri urinega kazalca ter tako povečajte ali zmanjšajte hitrost sesanja.
Tipka je razdeljena v več sektorjev, zeleno hitrost lahko izberete neposredno s pritiskom na sektor, ki odgovarja zeleni hitrosti:
T3a: Hitrost 1 (šibko sesanje)
T3b: Hitrost 2 (srednje močno sesanje)
T3c: Hitrost 3 (močno sesanje)
T3d: Hitrost 4 (intenzivno sesanje)
- T4. Tipka ON/OFF za lučko za kuhalno površino
Pritisnite za vklop ali izklop lučke za osvetlitev kuhalne površine.
- T5. Tipka ON/OFF za zakasnitev izklopa nape.
Pritisnite za programiranje zakasnitve izklopa nape glede na hitrost (moč), ki je aktivna v tistem trenutku:
Hitrost 1 (šibko sesanje): 20 minut
Hitrost 2 (srednje močno sesanje): 15 minut
Hitrost 3 (močno sesanje): 10 minut
- T6. Tipka ON/OFF za senzor.
Z daljšim pritiskom aktivirate/deaktivirate način s senzorjem, ki predvideva avtomatsko upravljanje sesanja.
Opomba: Senzor je na voljo le pri določenih modelih.
- T7. Tipka za reset opozorila na zasičenost filtrov.



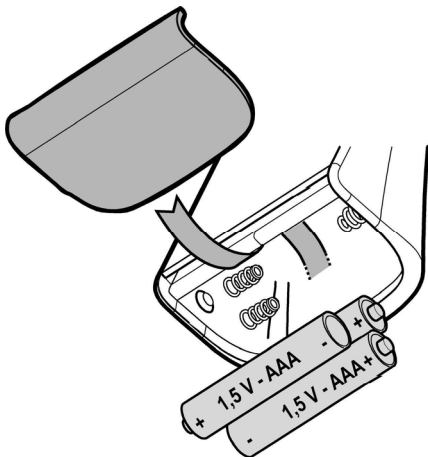
Vzdrževanje daljinskega upravljalca

Čiščenje daljinskega upravljalca:

Daljinski upravljalcev čistite z mehko krpo in nevtralno čistilno raztopino, brez abrazivnih snovi.

Zamenjava baterije:

- Odprite prostor za baterije.
- Zamenjajte prazne baterije s 3 novimi 1,5 V baterijami tipa AAA.
Pri vstavljanju novih baterij upoštevajte polarnost, navedeno na ležišču baterij!
- Ponovno zaprite prostor za baterijo.



Odlaganje baterij

Baterije morate odlagati skladno z vsemi nacionalnimi določili in predpisi. Izrabljenih baterij ne odlagajte med gospodinjske odpadke.

Baterije odlagajte na varen način.

Za podrobnejše informacije o varovanju okolja, recikliranju in odlaganju baterij, se obrnite na službe, zadolžene za ločeno zbiranje odpadkov.

Vzdrževanje

Čiščenje

Za čiščenje uporabljajte **IZKLJUČNO** vlažno krpo, navlaženo z nevtralnim detergentom. **ZA ČIŠČENJE NE UPORABLJAJTE NOBENIH ORODIJ ALI INSTRUMENTOV.** Ne uporabljajte izdelkov, ki vsebujejo abrazivne elemente. **NE UPORABLJAJTE ALKOHOLA!**

Maščobni filter

SI. 28-29-30

Zaustavlja maščobne delce, ki nastajajo pri kuhanju.

Očiščen mora biti vsaj enkrat mesečno (ali takrat, ko sistem za indikacijo umazanije filtrov - če je na vašem modelu prisoten - na to opozori), z neagresivnimi detergenti, v

pomivalnem stroju na nizki temperaturi in v kratkem ciklu pomivanja (maks. T: 70°C).

Pri pomivanju v pralnem stroju se kovinski deli lahko razbarvajo.

Filter je potrebno sušiti v pečici na temperaturi maks. 100°C eno uro; v primeru, da je filter še vlažen, s sušenjem nadaljujte.

Filter zamenjajte najmanj vsaki 2 leti.

Pozor! Po končanem vzdrževanju filtra v ustrezni vsebnik vstavite **NAJPREJ** maščobni filter, **NATO** pa ogljeni filter. Letega je mogoče prepoznati po pakiranju v tesno zaprto tekstilno vrečko.

Prepričajte se, da se po namestitvi obeh vsebnikov vidi le maščobni filter.

Ogljeni filter (samo za obtočno različico)

SI. 28-29-30

Zadržuje neprijetne vonjave, ki nastajajo pri kuhanju.

Pozor! Filter na aktivno oglje je mogoče prepoznati po pakiranju v tesno zaprto tekstilno vrečko. Izvršite operacije demontaže, vzdrževanja in čiščenja filtra, pri čemer s filtrom ravnejte zelo previdno, da ga ne poškodujete ali odprete tesno zaprte tekstilne vrečke.

Ogljeni filter se lahko opere vsake dva meseca (ali takrat, ko sistem, ki zaznava zasičenost filtrov - če je na modelu, ki je v vaši lasti, predviden - opozori na to potrebo), v topli vodi in z ustreznimi detergenti oziroma v pomivalnem stroju pri 65°C (v primeru pranja v pomivalnem stroju izvedite popolni cikel brez posode v stroju).

Odstranite odvečno vodo, ne da bi pri tem poškodovali filter, nato pa filter postavite za deset minut v pečico, segreto na 100°C, da se povsem posuši. Blazino filtra zamenjajte vsaka tri leta, ali ko se tkanina poškoduje.

Pozor! Po končanem vzdrževanju filtra v ustrezni vsebnik vstavite **NAJPREJ** maščobni filter, **NATO** pa ogljeni filter. Letega je mogoče prepoznati po pakiranju v tesno zaprto tekstilno vrečko.

Prepričajte se, da se po namestitvi obeh vsebnikov vidi le maščobni filter.

Zamenjava žarnic

SI. 29

Napa ima sistem osvetlitve, ki temelji na LED tehnologiji.

LED lučke zagotavljajo optimalno osvetlitev in do 10-krat daljšo življenjsko dobo v primerjavi s klasičnimi žarnicami ter 90% prihranek električne energije.

Za nakup nadomestnih LED lučk se obrnite na tehnično pomoč.

Strogo se pridržavajte uputstava koje donosi ovaj priručnik. Otklanjamo bilo kakvu odgovornost za eventualne nezgode, smetnje ili požar na aparatu koji proizlaze iz nepoštivanja uputstava koje donosi ovaj priručnik. Kuhinjska napa ima funkciju usisavanja dima i pare za vrijeme kuhanja te je namijenjena samo kućanskoj uporabi.

! Važno je sačuvati ovaj priručnik da biste ga mogli konzultirati u svakom trenutku. U slučaju da prodate ovaj proizvod, poklonite ili da se preselite uvjerite se da on bude uvijek zajedno sa proizvodom.

! Pažljivo pročitajte uputstva: u njima se nalaze važne informacije o instalaciji, uporabi i sigurnosti.

! Ne izvršavajte nikakve mehaničke ili električne varijacije (izmjene) na proizvodu ili na cijevima za izbacivanje.

! Prije nego što počnete s instalacijom aparata, uvjerite se da nijedna komponenta nije oštećena. U suprotnom slučaju, kontaktirajte trgovca i ne nastavljajte s instalacijom.

Napomena: Pojednosti koje su označene znakom "(*)" su opcionalni pribor koji se daje samo s određenim modelima ili pojednostiti koje se ne prilažu jer ih trebate kupiti.

Upozorenja

Prije bilo koje operacije čišćenja ili održavanja, odvojite napu od električnog napajanja uklanjanjem utičnice ili odspajanjem glavnog prekidača u kući.

Uvijek nosite radne rukavice za sve operacije instalacije i održavanja.

Ovaj uređaj se može koristiti od strane djece ne mlađe od 8 godina i osoba sa smanjenim fizičkim, osjetilnim ili mentalnim sposobnostima ili nedostatkom iskustva i potrebnog znanja, ako se nalaze pod nadzorom ili nakon što su primile uputstva za sigurnu uporabu uređaja i razumjele opasnosti do kojih može doći prilikom uporabe.

Djeca moraju biti pod nadzorom kako se ne bi igrala s uređajem. Čišćenje i održavanje ne smiju se vršiti d strane djece bez nadzora.

Prostorija mora biti dovoljno prozračena kada se kuhinjska napa koristi zajedno s

ostalim uređajima na plinsko li ostalo sagorijevanje.

Napa se mora redovito čistiti, iznutra i izvana (**BAREM JEDNOM MJESEČNO**). Potrebno je, međutim, poštivati upute za održavanje navedene u ovom priručniku.

Nepoštivanje uputa za čišćenje nape, te za zamjenu i čišćenje filtera može izazvati požar.

Strogo je zabranjeno pripremati hranu na plamenu ispod nape.

Uporaba otvorenog plamena štetna je za filtre i može izazvati požar, stoga se treba u svakom slučaju izbjegavati.

Prženje se treba vršiti pod nadzorom kako bi se izbjeglo da se pregrijano ulje zapali.

PAŽNJA: Kada je ploča za kuhanje u funkciji, dostupni dijelovi nape mogu postati vrući.

Za zamjenu žarulje, koristiti samo tip žarulje naveden u poglavlju održavanje/zamjena žarulje u ovom priručniku.

Pažnja! Ne spajajte uređaj na električnu mrežu dok instalacija nije potpuno završena.

Što se tiče tehničkih mjera i mjera sigurnosti koje se moraju poduzeti prilikom ispuštanja para, treba se strogo pridržavati odredbi i propisa lokalnih vlasti.

Ispušni zrak ne smije biti prenošen kanalom za ispuštanje para proizvedenih od strane uređaja na plinsko ili drugo sagorijevanje.

Nemojte koristiti ili ostaviti napu bez pravilno montiranih žarulja zbog moguće opasnosti od strujnog udara.


Nikada ne koristite napu bez pravilno montirane mreže!

Napa se ne smije NIKADA koristiti kao površina za odlaganje, osim ako to nije izričito navedeno.

Koristite samo vijke za ugradnju isporučene s proizvodom, ili, ako nisu isporučeni, kupite ispravnu vrstu vijaka. Koristite ispravnu duljinu za vijke, navedenu u Vodiču za instalaciju. Ako ste u nedoumici, obratite se ovlaštenom servisu ili sličnom kvalificiranom osoblju.

PAŽNJA! Neuspješna instalacija vijaka i zatvarača i sklada s ovim uputama, može rezultirati opasnostima električne naravi. Ovaj aparat je označen u skladu s Europskim pravilima 2012/19/EC, Waste Electrical and Electronic Equipment (WEEE). Proverite jeste li odveli na otpad ovaj proizvod u skladu s lokalnim pravilima, korisnik doprinosi sprečavanju i uklanjanju eventualnih negativnih posljedica za okolinu i za zdravlje.



Ovaj simbol  na proizvodu ili na dokumentaciji koja ga prati govori da ovaj proizvod ne smije tretiran kao ostali

kuhinjski otpad nego treba biti odveden na odgovarajući sabirni centar gdje se odbacuju električni i elektronski uređaji. Odbacite takve uređaje tako da se pridržavate lokalnih pravila za uklanjanje otpadaka. Za dobijanje daljnjih informacija o odbacivanju ovakvih aparata, obratite se lokalnim uredima, sabirnim mjestima za sakupljanje otpada ili trgovini u kojoj ste kupili ovaj proizvod.

Aparati dizajnirani, testirani i proizvedeni u skladu sa:

- Sigurnosnim propisima: EN/IEC 60335-1; EN/IEC 60335-2-31, EN/IEC 62233.
- Propisima o performansama: EN/IEC 61591; ISO 5167-1; ISO 5167-3; ISO 5168; EN/IEC 60704-1; EN/IEC 60704-2-13; EN/IEC 60704-3; ISO 3741; EN 50564; IEC 62301.
- EMC: EN 55014-1; CISPR 14-1; EN 55014-2; CISPR 14-2; EN/IEC 61000-3-2; EN/IEC 61000-3-3. Savjeti za ispravnu uporabu u cilju smanjenja utjecaja na okoliš: Uključite kuhinjsku napu na minimalnu brzinu kada počnete s kuhanjem i držite je uključenom još nekoliko minuta nakon završenog kuhanja. Povećajte brzinu samo u slučaju velike količine dima i pare i koristite pojačanu brzinu (e) samo u ekstremnim situacijama. Zamijenite ugljen filter/e samo kada je to potrebno da biste održali učinkovitost smanjenja neugodnih mirisa. Očistite filter(e) za odstranjivanje masnoće kada je to potrebno za održavanje dobre učinkovitosti tog istog filtera. Koristite maksimalni promjer sustava dimovoda navedenog u ovom priručniku da biste optimizirali učinkovitost i smanjili buku.

Korištenje

Kuhinjska napa je napravljena tako da se koristi u filtracijskoj verziji s kruženjem zraka u prostoriji .

Dim i para koji se stvaraju prilikom kuhanja se usisavaju u unutrašnjost nape, filtriraju se i pročišćavaju prolazeći kroz filter/e za uklanjanje masnoće te karbonski/e filter/e koji MORAJU biti priloženi s kuhinjskom napom.

Važno

Moguće je kupiti Set za usisno funkcioniranje.

U tom slučaju karbonski filter se ne smije instalirati.

Osim toga korištenje usisnog seta može zahtijevati da se instalira drugačija kuhinjska napa u odnosu na ono što se ilustrira u ovom priručniku i zato , prije nego što počnete sa instaliranjem kuhinjske nape, kupite usisni set i konzultirajte upute koje su priložene sa setom.

Postavljanje

Samo kvalificirano osoblje treba obaviti postavljanje, bilo električno bilo mehaničko.

Minimalna udaljenost između podloge za posude na uređaju za kuhanje i najnižeg dijela kuhinjske nape ne smije biti niža od 50cm kada se radi o električnim štednjacima ,a 65cm u slučaju plinskih štednjaka ili mješovitih.

Ukoliko uputstva za instalaciju aparata na plin govore da je potrebno održavati veću udaljenost, trebate ih se pridržavati.



Povezivanje s električnom strujom

Napon mreže treba potpuno odgovarati naponu koji navodii cedulja s karakteristikama koja se nalazi u unutrašnjosti kuhinjske nape .

Podrazumijeva se da se ovaj aparat povezuje direktno s mrežnim priključkom , postavite dakle dvopolni prekidač koji će osigurati kompletno iskopčavanje s mreže u uvjetima previsokog napona III, u skladu s pravilnikom o postavljanju.

POZOR! Pojednost B (kvaka za pričvršćivanje o plafon), je opremljena kablom (žuto-zelene boje) koji morate povezati sa zemljom kućne električne instalacije. Slika 16-17



POZOR! Osobito pripazite na postavljanje kabla koji je suvišan, nepoštivanje ove upute bi mogla izazvati ogromnu štetu na uređaju i/ili bi korisnik ili postavljač ovog uređaja mogli doživjeti šok od električnog udara.

POZOR! Zamjenu kabla za povezivanje treba obaviti ovlaštena servisna služba.

Montaža

Prije nego što počnete s postavljanjem:

- Provjerite da li proizvod koji ste kupili ima dimenzije koje su prikladne zoni koju ste odabrali.
- Uklonite aktivni/e karbonski/e filter/e ukoliko je/su priložen/i (vidi i paragraf koji se odnosi na to). On/i se treba/ju ponovo montirati samo ukoliko koristite kuhinjsku napu u verziji koja filtrira.
- Provjerite da se u unutrašnjosti nape ne nalaze(radi praktičnijeg prijevoza opremni materijal (na primjer

većice s vijcima, garancije itd) , to eventualno uklonite i sačuvajte.

Pozor! Prije spajanja nape na električnu mrežu.

U slučaju da imate ploču za kuhanje Elica:

Izvršite električno spajanje nape i ploče za kuhanje Elica istovremeno kako bi omogućili logičko povezivanje nape i ploče za kuhanje Elica (vidjeti također i odjeljak "**Rad-Podešavanje parametara za Automatski rad-Kalibracija senzora**" i **Rad-Podešavanje parametara za automatski rad-Logičko povezivanje nape i ploče za kuhanje Elica**").

U slučaju da **NEMATE** ploču za kuhanje Elica:

U tom će slučaju napa nakon spajanja na mrežu, svedjedno pokušavati spajanje na ploču za kuhanje.

Pričekajte da napa završi svoje pokušaje spajanja (oko 5 minuta) i nastavite s deaktiviranjem elektroničkog modula za spajanje na sljedeći način:

Dok je napa isključena, držite istovremeno pritisnute u trajanju od 10 sek. tipke **T1** i **T2** (vidi odjeljak Rad), napa će ispustiti kratki zvučni signal (bip-nakon otprilike 5 sekundi), zatim duži signal (biiiiip) koji označavaju da je došlo do deaktiviranja (LED svjetlo **L1** će se na nekoliko sekundi upaliti u crvenoj boji).

Ponovno aktiviranje modula za povezivanje nape i ploče za kuhanje Elica:

Dok je napa isključena, držite istovremeno pritisnute u trajanju od duže od 10 sek. tipke **T1** i **T2** (vidi odjeljak Rad), napa će prvo ispustiti kratki zvučni signal (bip-nakon otprilike 5 sekundi), zatim duži signal (biiiiip) koji označavaju da je došlo do aktiviranja (LED svjetlo **L1** će se upaliti u nekoliko sekundi u crvenoj boji).

Ova se vrsta kuhinjske nape treba pričvrstiti na strop.

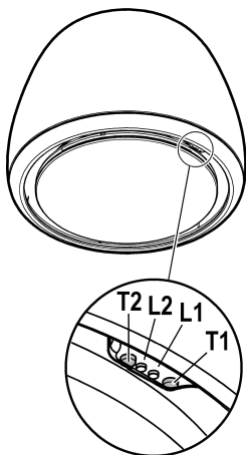
Radi se o proizvodu sa izuzetno velikom težinom, pokretanje i instalaciju kuhinjske nape trebaju obaviti barem dvije ili više od dvije osobe.

Kuhinjska napa ima komadiće za pričvršćivanje koji su prikladni za skoro sve zidove ili stropove. Pored svega toga je potrebno se obratiti kvalificiranom stručnjaku koji će utvrditi prikladnost materijala vrsti zida ili stropa. Zid ili strop treba biti dovoljno čvrst kako bi podnio težinu kuhinjske nape.

Funkcioniranje

Kuhinjska napa ima kontrolu koja se nalazi na rubu nape, a također se može kontrolirati s odgovarajućim daljinskim upravljačem (isporučuje se na nekim modelima)

Upravljačka ploča na kuhinjskoj napi



- T1.** Tipka za kontrolu brzine (snage) usisa.
Pritisnite više puta sve dok ne odaberete željenu brzinu između:
Brzina **OFF / Isključeno** – Led svjetlo **L1**: isključeno
Brzina **1** (slabo usisavanje) Led svjetlo **L1**: zeleno**svjetlo**
Led svjetlo L2 svjetluca u zelenoj boji ako je aktivno kasnije isključivanje nape (samo sa daljinskim upravljačem).
Brzina **2** (srednje usisavanje) - Led svjetlo **L1**: žuto**svjetlo**
Led svjetlo L2 svjetluca u žutoj boji ako je uključeno kasnije isključivanje nape (samo sa daljinskim upravljačem).
Brzina **3** (jako usisavanje) - Led svjetlo **L1**: svjelo plavo **svjetlo**
Led svjetlo L2 svjetluca u svjetlo plavoj boji ako je uključeno kasnije isključivanje nape (samo sa daljinskim uređajem).
Brzina **4** (intenzivno usisavanje) – Led svjetlo**L1**: **pulsirajuće svjetlo plavo svjetlo**
Bilješka 1: Brzina 4 ima ograničeno trajanje od 5 min, nakon kojih napa automatski prelazi u brzinu 2.
- T2.** Tipka za kontrolu osvijetljenosti (svjetlo površine za kuhanje - prigušeno svjetlo)
Nakratko pritisnite da biste osvijetlili površinu za kuhanje
Pritisnite i držite pritisnutim duže vrijeme da biste osvijetlili prigušenim svjetlom.
Napomena: Rasvjeta prigušenim svjetlom je dostupna na samo nekim modelima.

Signalizacija zasićenja filtra za odstranjivanje masnoće- Led svjetlo L1: crveno svjetlo

Signalizacija je vidljiva u trajanju od oko 1 minuta nakon što ste isključili kuhinjsku napu.

Kada se pojavi ova signalizacija **obavite** održavanje filtra za odstranjivanja masnoće.

Signalizacija zasićenja ugljen filtra - Led svjetlo L1: crveno svjetlo koje treperi

Signalizacija je vidljiva u trajanju od oko 1 minuta nakon što ste isključili kuhinjsku napu.

Kada se pojavi ova signalizacija **obavite** održavanje ugljen filtra

Deaktiviranje/Aktiviranje signalizacije zasićenja ugljen filtra:

Ova je signalizacija obično aktivirana, da biste je deaktivirali morate:

dok je napa isključena, istovremeno pritisnite tipke **T1** i **T2** dok ne čujete zvučni signal (bip).

Otpustite obje tipke i ponovo pritisnite iste tipke **T1** i **T2** na kratko.

Led svjetlo **L1** se obasjava u neprekidnoj crvenoj boji (signalizacija je uključena) da bi zatim počelo svjetlucati (signalizacija je isključena).

Ponovite operaciju ukoliko želite ponovo aktivirati signalizaciju, led svjetlo **L1** sa crvene svjetlucave boje (signalizacija je isključena) prelazi na neprekidno svjetlo (signalizacija je uključena).

Resetiranje signalizacije o zasićenju filtera

Kada je napa isključena, istovremeno pritisnite tipke **T1** i **T2** u trajanju od najmanje 5 sekundi, led svjetlo **L1** će prestati signalizirati zasićenje

Ponovite operaciju u slučaju istovremene signalizacije oba filtra.

Pridruživanje daljinskog upravljača:

Oba LED svjetla upaljena koja prikazuju više boja u slijedu, označavaju da je izvršeno pridruživanje.

Automatski rad (senzor), spajanje jedinice SNAP® i ploče za kuhanje Elica

Pozor! Preporučujemo Vam da prosljedite s "**Podešavanjem postavki za Automatski rad**" (vidi odgovarajući odjeljak) prije uporabe automatskog načina rada i da priključite napu na jedinicu SNAP® i na ploču za kuhanje Elica.

Napomena: Automatski način rada s pločom za kuhanje moguć je isključivo s pločama za kuhanje Elica; za više detalja obratite se ovlaštenom trgovcu ili ovlaštenom tehničkom centru.

Automatski rad (senzor)

Napa će se uključiti na najprikladniju brzinu na osnovu dimova od kuhanja koje primjećuje senzor koji je dio opreme nape.

Za aktiviranje ove funkcije:

Istovremeno pritisnuti tipke **T1** i **T2** LED lampica **L1** će se upaliti i pojaviti će se više boja, dok će se LED lampica **L2** upaliti u bijeloj boji.

Automatski rad nape sa jedinicom SNAP®

Napomena: SNAP® je pomoćna jedinica za usisavanje koja je u mogućnosti raditi zajedno s napom. Za dodatne informacije, potrebno je pročitati priručnik koji se isporučuje zajedno s jedinicom SNAP®

Za aktiviranje ove funkcije:

Istovremeno pritisnuti tipke **T1** e **T2** LED lampica **L1** će se upaliti i pojaviti će se više boja, LED lampica **L2** će se upaliti u narančastoj boji.

Automatski rad nape s pločom za kuhanje Elica

Ponašanje nape uvjetovano je također i uporabom ploče za kuhanje Elica.

Za aktiviranje ove funkcije:

Istovremeno pritisnuti tipke **T1** i **T2** LED lampica **L1** će se upaliti i pojaviti će se više boja, dok će se LED lampica **L2** upaliti u plavoj boji.

Automatski rad nape sa jedinicom SNAP® i pločom za kuhanje Elica

Za aktiviranje ove funkcije:

Istovremeno pritisnuti tipke **T1** i **T2** LED lampica **L1** će se upaliti i pojaviti će se više boja, dok će se LED lampica **L2** upaliti u narančastoj boji.

Podešavanje postavki automatskog rada

Napomena: Sve dolje opisane operacije kalibracije, odabira, podešavanja i logičkog spajanja moguće su sa ugašenom napom (OFF), i predviđaju:

- Kalibraciju nape (automatsku ili ručnu).
- Odabir ploče za kuhanje (plin-indukcijska-električna).
- Logičko spajanje između nape i ploče za kuhanje (ukoliko je prisutna ploča za kuhanje Elica).
- Logičko spajanje između nape i jedinice SNAP® (ukoliko je prisutna jedinica SNAP®).

Kalibracija senzora

Napomena: Kalibracija traje oko 5 minuta, LED lampice **L1** i **L2** svjetlucaju u bijeloj boji.

Potrebna je kalibracija kako bi se omogućio ispravan rad senzora kojim je opremljena napa, te ista može biti:

Automatska:

svaki puta kada se napa ponovo spaja na električnu energiju (npr. kod prve instalacije ili nakon općeg prekida napajanja strujom).

Ručna:

Potrebno ju je izvršiti kada se primijeti nezadovoljavajući rad u Automatskom načinu rada te se izvodi kada su u kuhinji prisutni normalni ambijentalni uvjeti.

Dugo držati pritisnutu tipku **T1**.

Odabir ploče za kuhanje (plin-indukcijska ili električna)

Istovremeno pritisnuti tipke **T1** i **T2** sve dok se ne začuje zvučni signal (**bip**), otpustiti tipke i ponovo pritisnuti (u roku od otprilike 5 sekundi) samo **T2** kako bi se ušlo u odabrani način ploče za kuhanje.

Slijedećim pritiscima na tipku **T2** se znači može odabrati željena ploča za kuhanje prema slijedećoj shemi:

LED 2 lampica narančaste boje: Ploča za kuhanje na plin

LED 2 lampica plave boje: Indukcijska ploča za kuhanje

LED 2 lampica bijele boje: električna ploča za kuhanje

Odabrana tipka ostaje upaljena kako bi se prikazalo da je došlo do odabira, nakon 10 sekundi tipka na kratko svjetluca kako bi se prikazalo da je odabir koji ste izvršili pohranjen.

Logičko spajanje između nape i ploče za kuhanje (ukoliko je prisutna ploča za kuhanje Elica).

a. Priključiti istovremeno napu i ploču za kuhanje Elica.

b. napa proizvodi 2 zvučna signala (bip) s prekidom kako bi prikazala da je u mogućnosti prihvatiti signal spajanja od strane ploče za kuhanje Elica.

c. pokušaji priključivanja s pločom za kuhanje Elica traju 5 minuta, unutar kojih napa proizvodi 3 uzastopna zvučna signala (bip) koja ukazuju da je došlo do spajanja s pločom za kuhanje Elica.

d. Provjerite da je došlo do spajanja s pločom za kuhanje Elica: vidi odjeljak "**Automatski rad nape s pločom za kuhanje**".

U slučaju da logičko spajanje nape i ploče za kuhanje Elica nije uspjelo, potrebno je prosljediti na slijedeći način:

Isključiti i ponovo uključiti napu na električnu mrežu najmanje 5 puta u roku od 30 sekundi.

Ponoviti operacije **a-b-c-d** prethodno navedene

Logičko spajanje nape i jedinice SNAP® (ukoliko je prisutna jedinica SNAP®).

Spajanje između nape i jedinice SNAP® je automatsko. Nije potrebno izvršiti nikakva podešavanja.

Daljinski upravljač

Neke od funkcija ovog daljinskog upravljača omogućene su samo za pojedine modele napa.

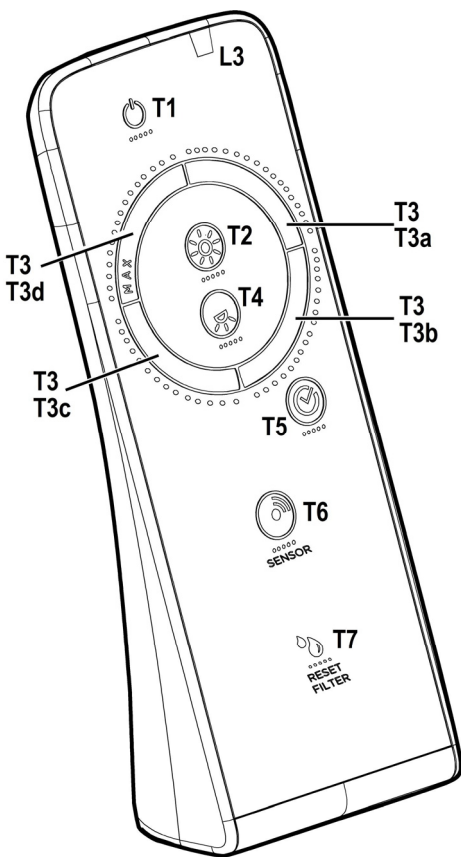
Pridruživanje daljinskog upravljača:

Dugo pritisnite T2 + T5 u roku od prvog minuta napajanja kuhinjske nape. Na napi će biti vidljivo da je pridruživanje izvršeno.

Opis funkcija daljinskog upravljača

- T1. Tipka OFF
- T2. Tipka ON/OFF za podešavanje intenziteta prigušenog svjetla
- T3. Tipka za kontrolu brzine (snage) usisa:
- T4. Tipka ON/OFF svjetla površine za kuhanje
- T5. Tipka ON/OFF za kasnije isključivanje kuhinjske nape
- T6. Tipka ON/OFF senzora.
- T7. Tipka za resetiranje signalizacije zasićenja filtera.
- L3. Kontrolno svjetlo rada daljinskog upravljača

Napomena: dodirnite tipke laganim pritiskom da biste odabrali raspoložive funkcije.



- T1. Tipka OFF
Pritisnite da biste isključili kuhinjsku napu
- T2. Tipka ON/OFF za podešavanje intenziteta prigušenog svjetla
Nakratko pritisnite da biste uključili ili isključili prigušeno svjetlo
Duže pritisnite da biste podesili intenzitet.
Napomena: Rasvjeta prigušenim svjetlom je dostupna na samo nekim modelima.
- T3. Tipka za kontrolu brzine (snage) usisa
Dodirnite tipku polazeći od bilo kojeg položaja i okrećite je udesno da biste povećali ili ulijevo da biste smanjili brzinu usisa. Tipka je podijeljena u više sektora, možete odabrati željenu brzinu na način da izravno pritisnete odgovarajući sektor na sljedeći način:
T3a: Brzina broj 1 (slab usis)
T3b: Brzina broj 2 (umjereni usis)
T3c: Brzina broj 3 (jaki usis)
T3d: Brzina broj 4 (intenzivni usis)
- T4. Tipka ON/OFF svjetla površine za kuhanje
Pritisnite da biste uključili ili isključili svjetlo za osvjetljavanje površine za kuhanje.
- T5. Tipka ON/OFF za kasnije isključivanje kuhinjske nape.
Pritisnite da biste programirali kasnije isključivanje kuhinjske nape s obzirom na to koja je brzina (snaga) usisa aktivna u tom trenutku.
Brzina broj 1 (slab usis): 20 minuta
Brzina broj 2 (umjereni usis): 15 minuta
Brzina broj 3 (jaki usis): 10 minuta
- T6. Tipka ON/OFF senzora.
Dugo pritisnite da biste aktivirali/deaktivirali režim sa senzorom koji predviđa upravljanje usisom na automatski način.
Napomena: Senzor je dostupan samo na nekim modelima.
- T7. Tipka za resetiranje signalizacije zasićenja filtera.

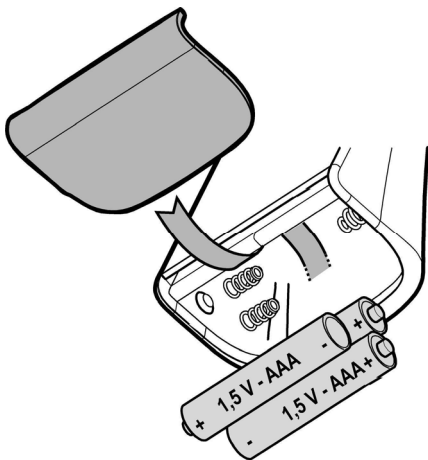
Održavanje daljinskog upravljača

Čišćenje daljinskog upravljača :

Očistite daljinski upravljač mekanom krpom te koristite neutralni deterdžent koji ne smije grebati.

Zamjena baterija:

- Otvorite pretinac za baterije.
- Zamijenite istrošene baterije s 3 nove od 1,5 V tipa AAA. Prilikom umetanja baterija poštujte njihov polaritet naznačen na pretincu za baterije!
- Zatvorite udubinu u kojoj se nalazi baterija.



Uklanjanje baterija

Uklanjanje baterija se treba vršiti u skladu s zakonima i pravilima zemlje u kojoj boravite. Ne uklanjajte potrošene baterije zajedno s normalnim otpadom.

Trebate ukloniti baterije na siguran način.

Da biste dobili sve potrebne informacije što se tiče aspekata zaštite okoliša, uklanjanja i odbacivanja baterija, kontaktirajte ured koji su zaduženi za skupljanje diferenciranog otpada.

Održavanje

Čišćenje

Za čišćenje koristiti isključivo ovlaženu krpom s neutralnim deterdžentima u tekućem stanju. Ne koristiti alate ili pomagala za čišćenje.

Izbjegavajte uporabu proizvoda koji bi mogli grebati. **NE KORISTITE ALKOHOL!**

Filtar za masnoću

Slika 28-29-30

Zadržava čestice masnoće koje se stvaraju prilikom kuhanja.

Mora se očistiti barem jedanput mjesečno (ili kada sustav za indikaciju zasićenja filtara- ako ga predviđa model kojeg posjedujete- prikazuje tu potrebu), neagresivnim

deterdžentima, u perilici posuđa na niskim temperaturama i korištenjem kratkog ciklusa pranja (maks.T: 70°C). Pranjem u perilici posuđa, metalni dijelovi bi mogli izbljediti. Filtar se mora sušiti u pećnici jedan sat na maks.temperaturi od 100°C ; u slučaju da filter i nakon toga ostane vlažan, ponovite operaciju.

Zamijenite filter barem svako 2 godine.

Pozor! Nakon što ste obavili održavanje filtra, umetnite u prikladnu posudu **PRVO** filter za odstranjivanje masnoće, **POTOM**ugljen filter. Njega možete prepoznati budući da je zatvoren u jednoj čarapi.

Uvjerite se da, nakon što ste ponovno postavili posudu, ostane vidljivim samo filter za odstranjivanje masnoće.

Karbonski filter (samo za filtracijsku verziju)

Slika 28-29-30

Zadržava neugodne mirise koji se stvaraju prilikom kuhanja.

Pozor! Aktivni ugljen filter se može prepoznati jer je zatvoren u prikladnoj čarapi. Obavite operacije rastavljanja, održavanja i čišćenja filtra vrlo oprezno kako se ne bi oštetila čarapa.

Karbonski filter možete oprati svaka dva mjeseca (ili kada sustav koji pokazuje da je došlo do zasićenja filtra – ukoliko model koji imate- vam prikazuje takvu potrebu) u toploj vodi i s prikladnim deterdžentima ili u perilici za posude na 65°C (u slučaju da upotrebljavate perilicu posuđa uključite kompletan ciklus pranja bez drugog posuđa unutra).

Ocijedite vodu, i pritom pazite da ne oštetite filter, na to ga stavite u pećnicu na 100°C za 10 minuta, da se potpuno osuši. Spužvu mijenjajte svake 3 godine, odnosno ako opazite da je materijal oštećen.

Pozor! Nakon što ste obavili održavanje filtra, umetnite u prikladnu posudu **PRVO** filter za odstranjivanja masnoće, **POTOM**ugljen filter. Njega možete prepoznati budući da je zatvoren u jednoj čarapi.

Uvjerite se da, nakon što ste ponovno postavili posudu, ostane vidljivim samo filter za odstranjivanje masnoće.

Zamjena Lampe

Slika 29

Kuhinjska napa je opremljena sustavom rasvjete koji se bazira na tehnologiji INDIKACIONIH SVJETALA.

INDIKACIONA SVJETLA garantiraju optimalnu rasvjetu te trajnost 10 puta veću od tradicionalnih lampi a omogućuju i uštedu od 90% električne energije.

Ako želite nabaviti ind.svjeta koja želite zamijeniti, obratite se servisnoj tehničkoj službi.

Bu el kitabında belirtilen talimatlara adım adım riayet ediniz. Üretici, bu el kitabında yar alan talimatlara riayet etmemekten kaynaklanan olası arızalara, sebep olunan hasar veya yangınlara ilişkin hiçbir sorumluluk kabul etmez. Davlumbaz yemek pişirilirken ortaya çıkan duman ve buharın çekilmesi amacıyla ve sadece evlerde kullanılmak üzere tasarlanmıştır.

! Bu kullanım kılavuzunu ileride ihtiyaç duyulabilecek her anda başvurulabilmesi için muhafaza etmek önemlidir. Ürünün satılması, başkasına verilmesi yada taşınması esnasında bu kullanım kılavuzunun da ürün ile birlikte kalmasına özen gösteriniz.

! Talimatları dikkatle okuyunuz: Kurulum, kullanım ve güvenlik ile ilgili çok önemli bilgiler içerir.

! Gerek ürün üzerinde gerek ise tahliye kanallarında ne elektriksel ne de yapısal tadilatlar yapmayınız.

! Cihazın kurulumuna başlamadan önce tüm parçaların kullanılabilir halde olduğunu kontrol ediniz. Aksi takdirde üreticiyle iletişime geçip kurulumla devam etmeyiniz.

Not: “(*)” ile işaretli elemanlar opsiyonel aksesuarlar olup sadece satın alınacak bazı model veya elemanlarla birlikte temin edilir.

Dikkat

Herhangi bir temizleme veya bakım işlemi yapmadan önce elektrik prizini çıkartarak veya ana şebeke ile bağlantıyı keserek davlumbazı kapatınız.

Tüm kurulum ve bakım işlemleri için iş eldiveni kullanınız.

Cihaz, 8 yaş ve üstü çocuklar ve gözetim altında bulunan ve cihazın kullanımıyla ilgili eğitim alıp kullanıma bağlı olan tehlike hakkında bilgileri olduğu takdirde yetersiz fiziksel, duyuşsal veya akli yeteneğe sahip kişiler ya da tecrübe veya teknik bilgi eksikliği olan şahıslar tarafından kullanılacak şekilde tasarlanmıştır.

Çocukların ocak ile oynamaları yasaktır. Temizlik ve bakım işlemleri gözetimsiz çocuklar tarafından yapılmamalıdır.

Mutfak davlumbazı diğer yanıcı gaz aygıtları veya diğer yakıtlarla

kullanıldığında cihazın kurulduğu alandaki bölümlerinin havalandırılma şartlarını yerine getirmek gerekir.

AYDA EN AZ BİR DEFA davlumbazın düzenli bir şekilde hem içten hem de dıştan temizlenmesi gerekir.

Temizlik işlemi el kitapçığında bulunan bakım talimatlarına uygun olacak şekilde yapılmalıdır. Davlumbaz ve filtrelerin temizlik işlemiyle ilgili kılavuzda yer alan talimatlara uyulmadığı takdirde yangın tehlikesi oluşabilir.

Davlumbazın altında yemekleri alevlendirmek kesinlikle yasaktır.

Açık alev filtreler için son derece zararlıdır ve yangın tehlikesine yol açabilir, bu nedenle bu durumun önlenmesi gerekir.

Yağın fazla ısınmaması ve tutuşmaması için tüm kızartma işlemleri dikkatle yapılmalıdır.

UYARI: Pişirme cihazlarıyla kullanıldığında davlumbazın bölümleri ısınabilir.

Ampul değiştirirken kılavuzda bulunan ampul Bakım/Değiştirme bölümünde yer alan lamba tipini kullanınız.

DİKKAT! Kurulum işlemini tamamlamadan cihazın ana bağlantısını yapmayınız.

Buhar tahliyesi için uygulanacak teknik ve güvenlik önlemleriyle ilgili olarak yerel yönetim tarafından verilen düzenlemelere uymak önemlidir.

Bu cihaz için gaz veya diğer yakıt kullanan cihazlardan buhar tahliye etmek gibi farklı nedenlerden dolayı kullanılan ventilasyon sistemine kanal sistemi kurulmamalıdır.

Elektrik çarpma risklerini önlemek için davlumbaz ampulunu doğru şekilde yerleştirmeden cihazı kullanmayınız.

İzgaraları kurmadan davlumbazı kullanmayınız. Özellikle belirtilmediği takdirde davlumbazı ASLA destek yüzeyi olarak kullanmayınız.

Montaj için ürünle tedarik edilen vidaları kullanınız veya, tedarik edilmediği takdirde, uygun vida tipini satın alınız.

Kurulum Kılavuzunda yer alan doğru uzunluktaki vidaları kullanınız.

Tüm sorularınız için yetkili destek hizmetini veya uzman teknisyen ile iletişime geçiniz.

DİKKAT! Kılavuzda yer alan talimatlara uygun şekilde vida ve sabitleme aygıtlarının yerleştirilmemesi elektriksel tehlikelere neden olabilir.

Bu cihaz, 2012/19/EC sayılı Avrupa Atık Elektrik ve Elektronik Ekipman Yönergesi (WEEE) uyarınca işaretlenmiştir. Bu ürünün uygun bir şekilde atılmasını sağladığınız takdirde, çevre ve insan sağlığı açısından söz konusu ürünün uygunsuz

bir şekilde işleme tabi tutulması sonucu ortaya çıkabilecek olası olumsuz etkileri önlemiş olacaksınız.

Ürün ya da ürün ile beraber verilen belgeler üzerinde bulunan



■ sembolü, bu cihazın evsel bir atık olarak görülmemesi gerektiğine işaret eder. Cihaz, bu tip elektrikli ve elektronik cihazların atıldığı dönüşümlü toplama noktasına teslim edilmelidir. Atıkları yok etme işlemi, atık yok etme konusunda çevre ile ilgili mevcut yerel düzenlemeler doğrultusunda gerçekleştirilmelidir.

Bu ürünün geri dönüşüm koşulları hakkında ayrıntılı bilgi için, hudutları içinde bulunduğunuz belediyenin ilgili dairesine, atık yok etme servisine veya ürünün satıcısına danışın.

Bu aygıt aşağıda belirtilenlere göre tasarlanmış, test edilmiş ve üretilmiştir:

- Güvenlik: EN/IEC 60335-1; EN/IEC 60335-2-31, EN/IEC 62233.
- Performans: EN/IEC 61591; ISO 5167-1; ISO 5167-3; ISO 5168; EN/IEC 60704-1; EN/IEC 60704-2-13; EN/IEC 60704-3; ISO 3741; EN 50564; IEC 62301.
- EMC: EN 55014-1; CISPR 14-1; EN 55014-2; CISPR 14-2; EN/IEC 61000-3-2; EN/IEC 61000-3-3. Çevre üzerine etkiyi azaltmak amacıyla doğru bir kullanım için öneriler: Pişirmeye başlarken davlumbazı minimum hızda ÇALIŞTIRINIZ ve pişirme işlemi bittikten sonra birkaç dakika daha çalışır konumda bırakınız. Hızı yalnızca fazla miktarda duman ve buhar varsa arttırınız ve takviye hızı(ları) yalnızca uç durumlarda kullanınız. İyi bir koku azaltma etkinliğinin korunması için gerektiğinde karbon filtresi(leri) değiştiriniz. İyi bir yağ filtresi etkinliğinin korunması için gerektiğinde yağ filtresini(lerini) temizleyiniz. Etkinliğini optimize etmek ve gürültüyü en düşük seviyeye indirmek için bu kullanım kılavuzunda belirtilen maksimum kanal sistemi çapını kullanınız.

Kullanım

Davlumbaz, dahili dolaşım filtreleme modunda kullanılacak şekilde üretilmiştir.

Yemek dumanı ve buharı davlumbazın içine çekilir, cihazla birlikte verilmesi GEREKEN yağ filtreleri ve karbon filtrelerinden geçerek süzülür ve temizlenir.

Önemli

Aspirasyon işlevi için bir kit satın alınabilir.

Bunun olması durumunda karbon filtre davlumbaza kurulmamalıdır.

Ayrıca, aspirasyon kiti davlumbazın kullanım klavuzunda izah edilenden daha farklı bir şekilde kurulmasını gerektirebilir, bu yüzden davlumbazı kurmaya başlamadan önce aspirasyon kitini alın ve aspirasyon kiti ile beraber verilen talimatları dikkatle okuyun.

Kurulum

Elektrik ve mekanik tesisat sadece uzman personel tarafından yapılmalıdır.

Ocağın üzerindeki pişirme kapları için destek yüzeyleri ile ocak davlumbazının en alçak kısmı arasındaki minimum mesafe, elektrikli ısıtıcılardan 50 cm, gaz veya gazla-elektrikle çalışan ocaklardan 65 cm'den az olmamalıdır.

Gazlı ocakların kurulumuyla ilgili olarak talimatlarda daha fazla mesafe belirtiliyorsa, buna bağlı kalınmalıdır.

⚠ Elektrik bağlantısı

Elektrik voltajı, davlumbazın içindeki etikette yazılı olan voltaj değerine uygun olmalıdır.

Bu ürün, doğrudan şebekeye bağlanmak üzere tasarlanmış olduğundan kategori III aşırı gerilim durumunda tesisat kurallarına göre şebekeden tam ayırma sağlayan bir regülatörlü bipolar şalter monte edin.

DİKKAT! Detay B (tavana tespit braketini), evsel elektrik tesisinin toprağına bağlanması gereken bir kabloya (sarı-yeşil) sahiptir.

Şekil 16-17

⚠ **ATTENTION!** Uzatma kablosunu çok dikkatli bir şekilde konumlandırınız. Bu kurala uyulmaması aparata ciddi biçimde zarar verebilir ve/veya kullanıcıyı veya montajı yapan kişiyi elektrik çarptırabilir.

Dikkat! Bağlantı kablosu yetkili teknik servis tarafından değiştirilmelidir.

Montaj

Montaja başlamadan önce:

- Satın alınan ürünün seçilen montaj alanı için uygun boyutta olup olmadığını kontrol edin.
- Varsa aktif karbon (*) filtresini çıkarınız (ilgili paragrafa bakınız). Bu/bunlar sadece davlumbazı filtreli model olarak kullanmak isterseniz monte edilecektir.
- (Nakliye açısından) davlumbazın içinde başka malzemelerin (örn. vida paketi (*), garanti kartı (*) vs) bulunup bulunmadığını kontrol ederek bunları çıkarın ve ayrı bir yerde muhafaza edin.

Dikkat! Davlumbazı elektrik şebekesine bağlamadan önce.

Elica ocağına sahip olunması durumunda:

Elica ocak ve davlumbaz arasındaki bağlantıyı sağlamak için **eş zamanlı olarak** Elica ocak ve davlumbaz elektrik bağlantısını gerçekleştirin (ayrıca bakınız paragraf "Otomatik çalışma-Sensör kalibrasyonu için parametrelerin çalışması-ayarlanması" ve "Elica ocak ve davlumbaz arasındaki otomatik çalışma-bağlantı için parametrelerin çalışması-ayarlanması").

Elica ocağına sahip olunmaması durumunda:

Bu durumda şebekeye bağlandıktan sonra davlumbaz yine de bir ocağına bağlanmayı deneyecektir.

Davlumbazın bağlantı denemelerini sonlandırmasını bekleyiz (yaklaşık 5 dakika) aşağıda belirtildiği gibi bağlantının elektrik modülünün devre dışı bırakın:

Davlumbaz kapalıyken 10 saniyeden fazla **T1** ve **T2** tuşlarına eş zamanlı olarak basınız (bakınız paragraf Çalışma), davlumbaz önce kısa sesli bir sinyal (bip- yaklaşık 5 saniye sonra), sonra devre dışı bırakmanın gerçekleştiğini belirten uzun sesli bir sinyal (biiip) yayar (led **L1** bir kaç saniye için kırmızı yanar).

Elica ocak ve davlumbaz arasındaki bağlantı modülünün yeniden etkinleştirilmesi:

Davlumbaz kapalıyken 10 saniyeden fazla **T1** ve **T2** tuşlarına eş zamanlı olarak basınız (bakınız paragraf Çalışma), davlumbaz önce kısa sesli bir sinyal (bip- yaklaşık 5 saniye sonra), sonra devre dışı bırakmanın gerçekleştiğini belirten uzun sesli bir sinyal (biiip) yayar (led **L1** bir kaç saniye için kırmızı yanar).

Bu tip davlumbazlar tavana sabitlenmelidirler.

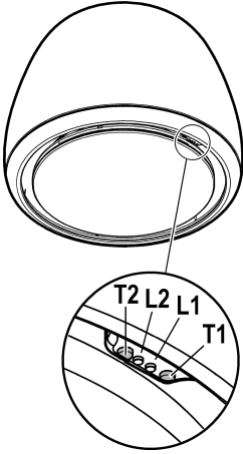
Bu ürünün ağırlığı çok fazladır. Taşınması ve kurulması işleri en az iki yada daha fazla sayıda kişi tarafından yapılmalıdır.

Davlumbazın birçok duvar/tavan tipinde sıklımasını sağlamak üzere geniş dübeller verilmiştir. Bununla birlikte, ehil bir teknisyen duvar/tavan tipine göre malzemelerin uygunluğunu onaylamalıdır. Duvar/tavan davlumbazın ağırlığını taşıyacak güçte olmalıdır. **Cihazı, fayans, sıva veya silikon yüzeye monte etmeyiniz. Yalnızca duvara monte ediniz.**

Çalıştırma

Davlumbaz üzerinde yerleşik bir kontrole sahiptir ve özel uzaktan kumanda ile de (yalnızca bazı modeller ile tedarik edilen) kontrol edilebilir.

Davlumbaz üzerindeki kontrol paneli



T1. Emme hızı (gücü) kontrol tuşu.

Aşağıda belirtilen hızlar arasında istenen hızı seçmek için tekrar tekrar basınız:

Hız **OFF** – Led **L1**: kapalı

Hız **1** (emme düşük) – Led **L1**: ışık **yeşil**

Led L2 davlumbazın gecikmeli kapatılması etkinleştirilirse yeşil yanıp söner (sadece kumanda ile).

Hız **2** (emme orta) – Led **L1**: ışık **sarı**

Led L2 davlumbazın gecikmeli kapatılması etkinleştirilirse sarı yanıp söner (sadece kumanda ile).

Hız **3** (emme yüksek) – Led **L1**: ışık **açık mavi**

L2 davlumbazın gecikmeli kapatılması etkinleştirilirse açık mavi yanıp söner (sadece kumanda ile).

Hız **4** (emme yoğun) – Led **L1**: **açık mavi tuş**

Not1: Hız 4 5 dk ile sınırlı bir süreye sahiptir, sonra davlumbaz otomatik olarak **2** hızına geçer.

T2. Aydınlatma kontrol tuşu (ocak ışığı-loş ışık)

Ocağın aydınlatılması için kısa süreli basınız.

Loş ışıkla aydınlatmak için daha uzun süreli basınız ve basılı tutunuz.

Not: Loş ışıkla aydınlatma yalnızca bazı modellerde mevcuttur.

Yağ filtresi satürasyon sinyali - L1 ışığı: kırmızı ışık

Sinyal davlumbaz kapatıldıktan sonra yaklaşık bir dakika boyunca görülür.

Bu bildirim belirdiğinde **yağ filtrelerinin** bakımını yapın.

Karbon filtre satürasyon sinyali - L1 ışığı: yanıp sönen kırmızı ışık

Sinyal davlumbaz kapatıldıktan sonra yaklaşık bir dakika boyunca görülür.

Bu sinyal belirdiğinde **karbon filtresi** bakımını yapın.

Karbon filtre satürasyonu sinyali devre dışı bırakma/etkinleştirme:

Bu sinyal normalde etkindir; devre dışı bırakmak için:

davlumbaz kapalıyken eş zamanlı olarak **T1** ve **T2** tuşlarına akustik bir sinyal (bip) duyana kadar basın.

Her iki tuşu da bırakın ve aynı tuşlara **T1** ve **T2** kısa kısa yeniden basın.

Led **L1** sabit yanıp kırmızı bir ışık ile aydınlatılır (etkin sinyal) ve sonrasında yanıp sönmeye başlar (devre dışı sinyal).

Sinyali yeniden etkinleştirmek isterseniz, işlemi tekrarlayın; kırmızı renkte yanıp sönen **L1** led ışığı (devre dışı sinyal) sabit ışık şeklinde yanar (etkin sinyal).

Filtre satürasyonu sinyali resetleme

Davlumbaz kapalıyken eş zamanlı olarak **T1** ve **T2** tuşlarına en azından 5 saniye basın, led **L1** satürasyonu bildirmeyi bırakır.

Her iki filtrenin eş zamanlı sinyal vermesi halinde, işlemi tekrar edin.

Uzaktan kumanda bağlantısı

Uzaktan kumanda bağlantısının gerçekleşmesi, sırayla farklı renkleri gösteren açık her iki LED lamba ile görüntülenir.

Otomatik çalışma (sensör), SNAP® ve Elica ocak ile bağlantı

Dikkat! Otomatik çalıştırmayı kullanmadan ve davlumbazı **SNAP®** 'e ve ocağa bağlamadan önce "**Otomatik çalışma için parametre ayarlamaları**" (bakınız ilgili paragraf) ile devam etmeniz tavsiye edilir.

Otomatik çalışma (sensör)

Davlumbaz, bulunan sensör tarafından belirlenen dumanlara göre en uygun hızda çalışmaya başlayacaktır.

Bu fonksiyonu etkinleştirmek için:

Eş zamanlı olarak **T1** ve **T2** tuşlarına basın **LED L1** çok renk gösterip yanarken, **LED L2** beyaz yanar.

SNAP® ile davlumbazın otomatik çalışması

Not: **SNAP®** davlumbaz ile çalışabilecek bir yardımcı emme ünitesidir. Daha fazla bilgi için, **SNAP®** ile verilen kılavuza danışın.

Bu fonksiyonu etkinleştirmek için:

Eş zamanlı olarak **T1** ve **T2** tuşlarına basın **LED L1** çok renk gösterip yanarken, **LED L2** turuncu yanar.

Davlumbazın Elica ocak ile otomatik çalışması

Davlumbazın modu Elica ocağın kullanımına da bağlı olacaktır.

Bu fonksiyonu etkinleştirmek için:

Eş zamanlı olarak **T1** ve **T2** tuşlarına basın **LED L1** çok renk gösterip yanarken, **LED L2** mavi yanar.

Davlumbazın SNAP® ve Elica ocak ile otomatik çalışması

Bu fonksiyonu etkinleştirmek için:

Eş zamanlı olarak **T1** ve **T2** tuşlarına basın **LED L1** çok renk gösterip yanarken, **LED L2** turuncu yanar.

Otomatik çalışma için parametre ayarlaması

Not: Aşağıda açıklanan tüm kalibrasyon, seçim, ayarlama ve bağlantı işlemleri **davlumbaz kapalıyken (OFF)** mümkündür, ve aşağıdakileri öngörürler:

- Davlumbazın kalibrasyonu (otomatik veya manuel).
- Ocağın seçimi (gaz – induksiyon veya elektrik)
- Davlumbaz ve ocak arasında bağlantı (eğer Elisa bir ocak varsa).
- Davlumbaz ve **SNAP®** arasında bağlantı (eğer **SNAP®** varsa).

Sensörün kalibrasyonu

Not: Kalibrasyon yaklaşık 5 saniye sürer, **LED L1** ve **L2** beyaz yanıp sönerler.

Kalibrasyon, davlumbaza takılan sensörün doğru çalışmasını sağlamak için gereklidir ve şu şekillerde

olabilir:

Otomatik:

davlumbazın elektrik şebekesine her bağlandığında (örneğin: ilk montaj ile veya bir elektrik kesintisinden sonra)

Manüel:

Otomatik çalışmanın yetersiz şekilde çalıştığı görüldüğünde yapılmalıdır ve mutfakta normal ortam koşulları devam ettiğinde yapılmalıdır.

T1 tuşuna uzunca basınız.

Ocağın seçimi (gaz – induksiyon veya elektrik)

Eş zamanlı olarak **T1** ve **T2** tuşlarına sesli bir sinyal duyulana kadar basın (**bip**) tuşları bırakın ve sadece (yaklaşık 5 saniye) **T2** tuşuna ocak seçim yöntemine girmek için yeniden basın.

T2 tuşuna sonraki basmalar ile aşağıdaki şemaya göre istenilen ocak seçilebilir:

LED 2 turuncu: Gazlı ocak

LED2 mavi: Indüksiyon ocak

LED 2 beyaz: elektrikli ocak

Önceden seçilen tuş seçilen işlemi belirtmek için yanık şekilde kalır, 10 saniye sonra tuş yapılan seçimin kaydedildiğini belirtmek için kısa kısa yanıp söner.

Davlumbaz ve ocak arasında bağlantı (eğer Elica bir ocak varsa).

- a. Davlumbazı ve Elica ocağı eş zamanlı olarak bağlayın.
- b. davlumbaz, Elica ocaktan bağlantı sinyalini alabileceğini bildirmek için 2 akustik sinyal (**bip**) yayar.
- c. Elica ocak ile bağlantı denemeleri 5 dakika sürer, bu süre bittiğinde, Elica ocak ile bağlantının gerçekleştiğini bildirmek için arka arkaya 3 akustik sinyal (**bip**) yayar.
- d. Elica ocak ile bağlantının yapıldığını doğrulayın: bakınız paragraf "**Davlumbazın ocak ile otomatik çalışması**".

Davlumbaz ve Elica ocak arasındaki bağlantının yapılamaması durumunda aşağıdaki gibi yapın:

Davlumbazı 30 saniyeye kadar en azından 5 kez elektrik şebekesinden kesin ve yeniden bağlayın. Yukarıda açıklanan **a-b-c-d** işlemlerini tekrar edin

Davlumbaz ile SNAP® arasında bağlantı (SNAP® varsa).

Davlumbaz ve SNAP® arasındaki bağlantı otomatiktir. hiç bir ayarlama yapılması gerekmez.

Uzaktan kumanda

Dikkat! Bu uzaktan kontrol cihazının bazı fonksiyonları yalnız bazı davlumbaz modelleriyle etkinleştirilebilir.

Uzaktan kumanda bağlantısı:

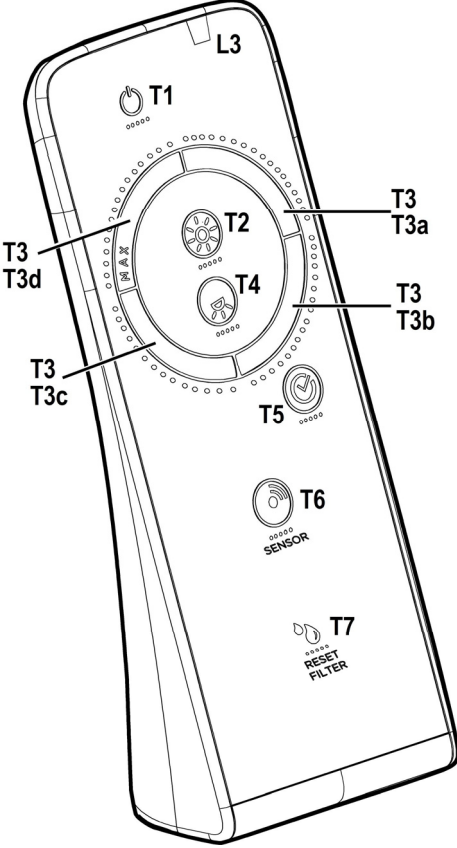
Davlumbaza güç verilmesinden sonraki bir dakika içinde **T2 + T5'e** uzun süre basınız. Meydana gelen bağlantı davlumbazda görülecektir.

Uzaktan kumandanın fonksiyonlarının açıklaması

- T1.** KAPALI tuşu.
- T2.** AÇIK/KAPALI tuşu ve loş ışık şiddetinin ayarlanması
- T3.** Emme hızı (gücü) kontrol tuşu:
- T4.** Ocak ışığı AÇIK/KAPALI tuşu.
- T5.** Davlumbazın gecikmeli olarak kapatılması için AÇIK/KAPALI tuşu
- T6.** AÇIK/KAPALI tuş sensörü
- T7.** Filtre satürasyonu sinyali resetleme tuşu.
- L3.** Uzaktan kumanda çalışmasını gösteren ikaz ışığı.

Not: mevcut fonksiyonları seçmek için hafif basınç uygulayarak tuşlara dokununuz.

- T1.** KAPALI tuşu.
Davlumbazı kapatmak için basınız.
- T2.** AÇIK/KAPALI tuşu ve loş ışık şiddetinin ayarlanması
Loş ışığını yakmak veya söndürmek için kısa süreli basınız.
Şiddeti ayarlamak için daha uzun süreli basınız.
Not: Loş ışıkla aydınlatma yalnızca bazı modellerde mevcuttur.
- T3.** Emme hızı (gücü) kontrol tuşu
Emiş hızını arttırmak veya azaltmak için saat yönünde veya saatin aksi yönde dönüş hareketi gerçekleştirerek herhangi bir konumdan başlamak üzere tuşa hafifçe dokununuz.
Tuş birçok bölüme ayrılmıştır. Aşağıda belirtilen şekilde doğrudan istenen bölüme basılarak arzu edilen hız seçilebilir:
T3a: Hız 1 (düşük emiş)
T3b: Hız 2 (orta emiş)
T3c: Hız 3 (yüksek emiş)
T3d: Hız 4 (yoğun emiş)
- T4.** Ocak ışığı AÇIK/KAPALI tuşu.
Ocak aydınlatma ılığını yakmak veya söndürmek için basınız.
- T5.** Davlumbazın gecikmeli olarak kapatılması için AÇIK/KAPALI tuşu.
O anda etkin olan emiş hızına (gücüne) göre davlumbazın gecikmeli olarak kapatılmasını programlamak için basınız:
Hız 1 (düşük emiş): 20 dakika
Hız 2 (orta emiş): 15 dakika
Hız 3 (yüksek emiş): 10 dakika
- T6.** AÇIK/KAPALI tuş sensörü
Otomatik modda emiş yönetimine sahip olan sensörlü modu etkinleştirmek/devre dışı bırakmak için uzun süre basınız.
Not: Sensör yalnızca bazı modellerde vardır.
- T7.** Filtre satürasyonu sinyali resetleme tuşu.



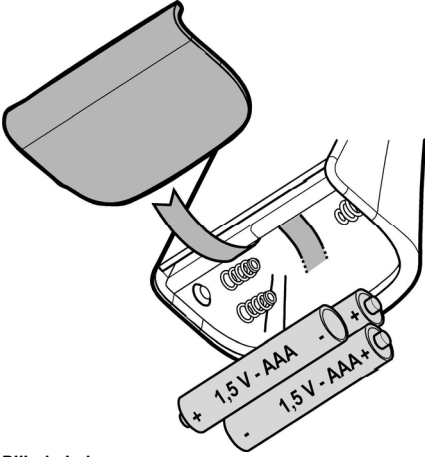
Uzaktan kumandanın bakımı

Uzaktan kumandanın temizlenmesi:

Uzaktan kumandayı, aşındırıcı maddeler olmaksızın nemli bir bezle ve doğal bir deterjanlı suyla temizleyiniz.

Pilin değiştirilmesi:

- Pil haznesini açınız.
- Bitmiş pilleri 1,5 V AAA tipi 3 adet yeni pil ile değiştiriniz. Yeni pilleri takarken pil haznesinde belirtilen kutuplara uyunuz!
- Pil yatağını kapayınız.



Pillerin imhası

Biten pillerin imhası ulusal hukuk ve yönetmeliklere uygun biçimde yapılmalıdır. Kullanılmış pilleri günlük kullandığınız çöp kutusuna atmayınız.

Biten pillerin imhası güvenli biçimde yapılmalıdır.

Çevresel atıkları toplama, geri dönüştürme ve pillerin imhası ile ilgili diğer bilgiler için belediyenizin atık madde toplama yönetimiyle ilgili görevlileriyle temasa geçiniz.

Bakım

Temizleme

SADECE ılık suya batırılmış bir bez ve nötr sıvı deterjanla temizleyiniz. **TEMİZLİK TAKIMLARI VE ALETLERİ KULLANMAYINIZ!** Aşındırıcı ürünler kullanmayınız. **ALKOL KULLANMAYINIZ!**

Yağ filtresi

Şekil 28-29-30

Pişirme sonucu oluşan yağ taneceklerini tutar.

Yılda en az bir kez (veya sahip olunan modelde varsa, filtre doyum gösterge sistemi gerektiğini belirttiğinde) zararlı olmayan deterjanlarla, bulaşık makinesinde düşük sıcaklıklarda ve kısa devrede temizlenmelidir. (Tmaks: 70°C) Bulaşık makinesinde yıkamada metalik parçalar solabilir.

Filtrenin hala nemli olması halinde, yeniden kullanmadan önce fırında maks. 100°C'de bir saat boyunca kurutulmalıdır.

Filtre en az her iki yılda bir değiştirilmelidir.

Dikkat! Filtrenin bakımını yaptıktan sonra, özel kaba **ÖNCE** yağ filtresini **SONRA** karbon filtresini yerleştiriniz. Karbon filtresi bir çorap içinde kapalı olduğundan tanınabilir. Kabin yeniden yerleştirildikten sonra yalnızca yağ filtresinin görülebilir olduğundan emin olunuz.

Kömür filtresi (yalnızca filtreli modellerde)

Şekil 28-29-30

Filtre, pişen yemeğin neden olduğu rahatsız edici kokuları emer.

Увага! Фільтр на активному карбоні ввізнаваний, оскільки він запакований всередині спеціальної панчохи. Виконуйте операції з демонтажу, технічного обслуговування і чистки фільтру, проводячись максимально обережно з фільтром, щоб не пошкодити або не розірвати панчохи.

Kömür filtresi sıcak su ve uygun bir deterjanla veya bulaşık makinesinde 65°C'de (bulaşık makinesi kullanıldığı takdirde, tam devri seçeniz) iki ayda bir (veya filtre dolum gösterge sistemi – satın aldığınız modelde varsa – bu zorunluluğu gösterir) yıkanabilir .

Fazla suyu filtreye zarar vermeden boşaltınız ve filtreyi tamamen kurutmak için 100° C'lik bir fırında 10 dakika bekletiniz.

Yatağı her 3 yılda bir, bez yıprandığında değiştiriniz.

Dikkat! Filtrenin bakımını yaptıktan sonra, özel kaba **ÖNCE** yağ filtresini **SONRA** karbon filtresini yerleştiriniz. Karbon filtresi bir çorap içinde kapalı olduğundan tanınabilir. Kabin yeniden yerleştirildikten sonra yalnızca yağ filtresinin görülebilir olduğundan emin olunuz.

Lambaları değiştirme

Şekil 29

Davlumbaz LED teknolojisine dayalı bir aydınlatma sistemine sahiptir.

LED'ler ideal bir aydınlatma ve normal lambalarinkine göre 10 defa daha uzun bir kullanım süresi ve %90 enerji tasarrufu sağlarlar.

Değiştirmek üzere ışık satın almak için, teknik destek servisine başvurunuz.

الخاص بامتلاء وتشبُّع المرشحات - إذا كان موجود في الموديل الذي بحوزتكم - وضرورة القيام بتنظيفها)، باستخدام منظفات غير ضارة بالشفاط، سواء بشكل يدوي أو في غسالة الأطباق بدرجات حرارة منخفضة وبدورة تنظيف قصيرة. (درجة الحرارة القصوى: 70° درجة مئوية)

عند القيام بعملية الغسل والتنظيف داخل غسالة الأطباق فإن الأجزاء المعدنية يمكن أن تفقد لونها.

يجب تجفيف المرشح داخل الفرن بدرجة حرارة حدها الأقصى 100° درجة مئوية ولمدة ساعة؛ في حالة أن المرشح لا يزال رطباً بعد ذلك يمكنك تكرار نفس عملية التجفيف السابقة.

استبدل المرشح على الأقل مرة كل عامين.

انتبه! بعد الانتهاء من عملية تنظيف المرشح قم أولاً في الحاوية المناسبة لذلك بتركيب مرشح الدهون، ثم بعد ذلك قم بتركيب مرشح الكربون. يمكن التعرف على مرشح الكربون هذا بسهولة حيث أنه مغلق في الداخل بقمش الجوارب.

تأكد، بعد إتمام عملية وضع الحاوية في مكانها، أن الظاهر فقط هو مرشح الدهون.

مرشح الكربون النشط (فقط في موديل الترشيح)

شكل 28-29-30

يحجز ويقتضي على الروائح الكريهة الناتجة عن عملية الطهي.

انتبه! يمكن التعرف على مرشح الكربون النشط بسهولة لأنه مغلق من الداخل بقمش جوارب مناسب. قم بعمليات تفكيك المرشح ثم صيانتها وتنظيفه مع الانتباه جيداً للتعامل معه بكل رفق وحرص حتى لا تتسبب في تلفه أو في تضرر قماش الجوارب المناسب الموجود فيه. يمكن غسل مرشح الكربون مرة كل شهرين (أو عندما يشير نظام التنبيه إلى تشبع وامتلاء المرشحات - إذا كان هذا النظام موجود في الموديل الذي بحوزتكم- وضرورة تنظيفه) بالماء الساخن وباستخدام منظفات مناسبة أو في غسالة الأطباق بدرجة حرارة 65° درجة مئوية (في حالة الغسل داخل غسالة الأطباق قم بعملية الغسل بدورة غسيل كاملة دون وجود أية أدوات مائدة في داخل الغسالة).

تخلص من الماء الزائد دون التسبب في تلف المرشح، بعد ذلك قم بوضعه في الفرن لمدة 10 دقائق على درجة حرارة 100° درجة مئوية لتجفيفه بشكل تام.

استبدل فراش السند كل 3 سنوات وإذا ما تضررت قطعة القماش.

انتبه! بعد الانتهاء من عملية تنظيف المرشح قم أولاً في الحاوية المناسبة لذلك بتركيب مرشح الدهون، ثم بعد ذلك قم بتركيب مرشح الكربون. يمكن التعرف على مرشح الكربون هذا بسهولة حيث أنه مغلق في الداخل بقمش الجوارب.

تأكد، بعد إتمام عملية وضع الحاوية في مكانها، أن الظاهر فقط هو مرشح الدهون.

استبدال المصابيح - شكل 29

تم تزويد الشفاط بنظام إضاءة يقوم على تكنولوجيا الـ LED. مصابيح الإضاءة LED تضمن توفير إضاءة ممتازة ومثالية، وتستمر حتى 10 مرات أطول من المصابيح العادية التقليدية وتسمح بتوفير حتى 90% من الطاقة الكهربائية المستخدمة للمصابيح التقليدية.

لشراء مصابيح الـ LED أو لاستبدال يرجي التوجه إلى مركز خدمة العملاء وتقديم الدعم الفني.

صيانة جهاز التحكم عن بُعد

نظافة جهاز التحكم عن بُعد:

نظف جهاز التحكم عن بُعد باستخدام قطعة قماش ناعمة وباستخدام محلول مُنظفٌ محايد خالي من أية مواد كاشطة.

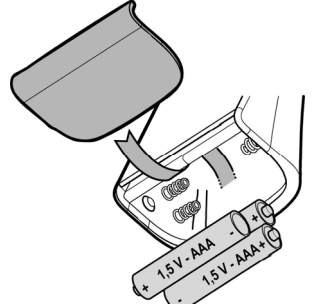
استبدال البطارية:

افتح المكان الموجودة فيه البطارية.

استبدل البطاريات المنتهية بـ 3 بطاريات جديدة 1,5 فولت نوعية AAA.

أثناء إدخال البطارية الجديدة يجب احترام ومراعاة الأقطاب المحددة في فتحة البطارية!

اعد غلق المكان الموجودة فيه البطارية.



التخلص من البطاريات

عملية التخلص من البطاريات يجب أن تتم بما يوافق ويراعي جميع المعايير واللوائح والقوانين المحلية المعمول بها في هذا الشأن. لا تتخلصوا من البطاريات بإلقائها مع النفايات العادية.

يجب التخلص من البطاريات بطريقة آمنة. لمزيد من المعلومات حول جوانب عملية حماية البيئة، وإعادة التدوير والتخلص من البطاريات، يرجى الاتصال بالمكاتب والمراكز المكلفة بعمليات الجمع المنفصل للنفايات.

الصيانة

قبل القيام بأية أعمال صيانة قم بفصل التيار الكهربائي عن الشفاط.

النظافة

يجب تنظيف الشفاط بشكل متكرر ومنتظم (على الأقل بنفس الوتيرة التي تتم بها عمليات صيانة مرشحات الدهون)، سواء أكان ذلك من الداخل أو من الخارج. للقيام بعملية التنظيف استخدم قطعة قماش مبللة بمنظفات سائلة محايدة.

تجنب استخدام المنتجات التي تحتوي على المزيلات والمواد الكاشطة. لا تستخدم الكحول!

انتبه: عدم مراعاة واحترام قواعد تنظيف الشفاط وعمليات استبدال وتنظيف المرشحات ينطوي على أخطار عديدة ويسبب الحرائق. لذا فمن المستحسن إتباع التعليمات المقترحة.

لا تتحمل الشركة المصنعة أية أضرار أو تلفيات قد تصيب المحرك ولا أية حرائق قد تنشعب عن القيام بعمليات صيانة خاطئة أو عن عدم مراعاة هذه التحذيرات والالتزام التام بها.

مرشح إزالة الدهون - شكل 28-29-30

يحتوي في داخله على جسيمات الدهون الناتجة عن عملية الطهي.

يجب تنظيفه مرة واحدة كل شهر (أو عندما يشير نظام التنبيه

انتبه! بعض الوظائف والخصائص التشغيلية في جهاز التحكم عن بُعد هذا قابلة للتفعيل فقط مع بعض موديلات الشفاط.

تشغيل جهاز التحكم عن بُعد:

اضغط لفترة طويلة على **T5 + T2** في الدقيقة الأولى لتغذية الشفاط بالتيار الكهربائي. عند بدء التشغيل سوف يظهر ذلك على الشفاط.

وصف الخصائص التشغيلية لجهاز التحكم عن بُعد

T1 زر الإيقاف OFF

T2 زر تشغيل/إيقاف ON/OFF وضبط كثافة الإضاءة الملونة

T3 زر التحكم في سرعة (قوة) الشفط:

T4 زر تشغيل/إيقاف ON/OFF ضوء موقد الطهي المسطح

T5 زر تشغيل/إيقاف ON/OFF خاصة إيقاف الشفاط المتأخر

T6 زر تشغيل/إيقاف ON/OFF المجس.

T7 زر إعادة ضبط RESET إشارات التنبيه عن امتلاء وتشبع المرشحات.

L3 لمبة التنبيه الضوئي الخاصة بتشغيل جهاز التحكم عن بُعد

ملحوظة: انتقل بين الأزرار التشغيلية عن طريق الضغط برفق عليها للاختيار بين الخصائص التشغيلية المتاحة.

T1 زر الإيقاف OFF

اضغط لإطفاء الشفاط.

T2 زر تشغيل/إيقاف ON/OFF وضبط كثافة الإضاءة الملونة

اضغط لفترة قصيرة لإشعال أو لإطفاء الإضاءة الملونة.

اضغط لفترة أطول لإعادة ضبط كثافة الإضاءة.

ملحوظة: الإضاءة ذات الضوء الملون متوفرة فقط في بعض الموديلات.

T3 زر التحكم في سرعة (قوة) الشفط

اضغط برفق وسرعة على الزر من أية وضعية مع القيام بحركة دائرية في اتجاه عقارب الساعة أو عكس اتجاه عقارب الساعة لزيادة أو تقليل سرعة الشفط.

ينقسم الزر إلى أكثر من قطاع، يمكن اختيار السرعة المرغوب فيها بالضغط مباشرة في القطاع المقابل كما يلي:

T3a: السرعة 1 شفط منخفض)

T3b: السرعة 2 شفط متوسط)

T3c: السرعة 3 شفط عالي)

T3d: السرعة 4 شفط مكثف)

T4 زر تشغيل/إيقاف ON/OFF ضوء موقد الطهي المسطح

اضغط لإشعال أو لإطفاء إضاءة موقد الطهي المسطح.

T5 زر خاصة إيقاف الشفاط المتأخر.

اضغط لبرمجة عملية الإطفاء المتأخر للشفاط وفقاً للسرعة (قوة) الشفط المفعل في هذه اللحظة:

السرعة) 1 شفط منخفض 20: (دقائق

السرعة) 2 شفط متوسط 15: (دقائق

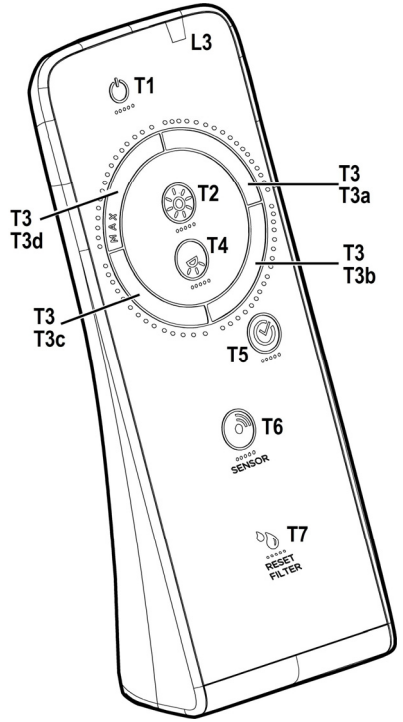
السرعة) 3 شفط عالي 10: (دقائق

T6 زر تشغيل/إيقاف ON/OFF المجس.

اضغط لمدة طويلة لتفعيل إيقاف طريقة العمل بالمجس والذي من المفترض أن يُدير عملية الشفط بشكل أوتوماتيكي.

ملحوظة: المجس متوفر فقط في بعض الموديلات.

T7 زر إعادة ضبط RESET إشارات التنبيه عن امتلاء وتشبع المرشحات.



التوصيل المنطقي الصحيح بين الشفاط وموقد الطهي المسطح
(إذا كنت تملك سطح طهي Elica).

a وصل الشفاط وموقد الطهي المسطح Elica في نفس الوقت.
b سيصدر الشفاط إشارات تنبيه صوتي (صغير) بشكل متناوب
متقطع ليشير إلى أن الشفاط قادراً على استقبال إشارة التوصيل
الصادرة من موقد الطهي المسطح Elica .

c تستمر محاولات التوصيل مع موقد الطهي المسطح Elica
لمدة 5 دقائق تقريباً وخلالها سوف يُصدر الشفاط ثلاث إشارات
تنبيه صوتي (صغير) متتالية للإشارة إلى إتمام عملية التوصيل
مع موقد الطهي المسطح Elica.

d تحقق من إتمام عملية التوصيل مع موقد الطهي المسطح
Elica: انظر فقرة "التشغيل الأوتوماتيكي للشفاط مع موقد
الطهي المسطح".

في حالة أن التوصيل المنطقي الصحيح بين الشفاط وموقد
الطهي المسطح Elica لم يتم بنجاح قم بعمل الخطوات التالية:
افصل الشفاط عن شبكة التيار الكهربائي أعد توصيله مرة أخرى
لخمس مرات خلال 30 ثانية.
كرر العمليات a-b-c-d المذكورة في السابق

التوصيل المنطقي الصحيح بين الشفاط ووحدة الـ SNAP®
(عند وجود وحدة SNAP®).

التوصيل بين الشفاط ووحدة الـ SNAP® يتم أوتوماتيكياً ولا
يحتاج إلى أي عملية ضبط.

التشغيل الأوتوماتيكي (مجس) والتوصيل مع **SNAP®** وموقد

الطهي المسطح Elica

انتبه! من المستحسن البدء في عملية "ضبط معايير التشغيل الأوتوماتيكي" (انظر الفقرة الخاصة بذلك) قبل استخدام خاصية التشغيل الأوتوماتيكي وقبل توصيل الشفاط بوحدة الـ **SNAP®** وبموقد الطهي المسطح Elica .

ملحوظة: يمكن تشغيل موقد الطهي المسطح أوتوماتيكياً فقط مع بعض موائد الطهي المسطحة المحددة Elica، لمزيد من المعلومات التفصيلية اتصل بوكيل التوزيع الرسمي أو بمركز خدمة العملاء وتقديم الدعم الفني المُعتمد.

التشغيل الأوتوماتيكي (مجس)

سيبدأ الشفاط بالعمل على السرعة المناسبة له وفقاً لأدخنة الطهي التي يكشف عن وجودها ومستواها المجس المزود به الشفاط. لتفعيل هذه الخاصية التشغيلية:

اضغط لمدة قليلة على الزرين **T1** و **T2** وسوف تضئ لمبة التنبيه الضوئي **L1** بألوان متعدد، وسوف تضئ لمبة التنبيه الضوئي **L2 LED** باللون الأبيض.

التشغيل الأوتوماتيكي للشفاط مع **SNAP®**

ملحوظة: الـ **SNAP®** هو وحدة شفط مساعدة قادرة على العمل مع الشفاط. لمعرفة مزيد من المعلومات الإضافية، اقرأ دليل الاستخدام المرافق لوحدة الـ **SNAP®** لتفعيل هذه الخاصية التشغيلية:

اضغط في نفس الوقت على الزرين **T1** و **T2** وسوف تضئ لمبة التنبيه الضوئي **L1** بألوان متعدد، وسوف تضئ لمبة التنبيه الضوئي **L2 LED** باللون البرتقالي.

التشغيل الأوتوماتيكي للشفاط مع موقد الطهي المسطح Elica

سيتم عمل الشفاط أيضاً على استخدام موقد الطهي المسطح Elica.

لتفعيل هذه الخاصية التشغيلية:

اضغط في نفس الوقت على الزرين **T1** و **T2** وسوف تضئ لمبة التنبيه الضوئي **L1** بألوان متعدد، وسوف تضئ لمبة التنبيه الضوئي **L2 LED** باللون الأزرق.

التشغيل الأوتوماتيكي للشفاط مع **SNAP®** وموقد الطهي

المسطح Elica

لتفعيل هذه الخاصية التشغيلية:

اضغط في نفس الوقت على الزرين **T1** و **T2** وسوف تضئ لمبة التنبيه الضوئي **L1** بألوان متعدد، وسوف تضئ لمبة التنبيه الضوئي **L2 LED** باللون البرتقالي.

ملحوظة: جميع عمليات المُعايرة والاختيار والضبط والتوصيل المنطقي الصحيح المذكورة أدناه يمكن القيام بها فقط عندما يكون الشفاط مطفاً (ايقاف "OFF")، وتشتمل على ما يلي:

- معايرة الشفاط (أوتوماتيكياً أو يدوياً).
- اختيار نوع سطح الطهي (غاز - حث أو كهربائي)
- التوصيل المنطقي الصحيح بين الشفاط وموقد الطهي المسطح (إذا كنت تملك سطح طهي Elica).
- التوصيل المنطقي الصحيح بين الشفاط ووحدة الـ **SNAP®** (عند وجود وحدة **SNAP®**).

معايرة المجس

ملحوظة: تستمر عملية المعايرة 5 دقائق تقريباً، وعندما تومض لمبتي التنبيه الضوئي **L1** و **L2** باللون الأبيض.

عملية المعايرة هذه هي عملية ضرورية للسماح للمجس المزود به الشفاط بالعمل بالشكل الصحيح ويمكن أن تكون هذه العملية: أوتوماتيكية:

في كل مرة يتم فيها توصيل الشفاط بشبكة التيار الكهربائي (على سبيل المثال: عند عملية التركيب الأولى أو بعد انقطاع التيار الكهربائي وعودته).

يدوية:

تتم هذه العملية عندما يلاحظ أن مستوى التشغيل الأوتوماتيكي غير كافي ويجب أن تتم هذه العملية عندما تكون ظروف العمل البيئية في المطبخ طبيعية.

اضغط طويلاً على الزر **T1**.

اختيار سطح الطهي (غاز - حث أو كهربائي)

اضغط في نفس الوقت على الزرين **T1** و **T2** حتى تُسمع إشارة التنبيه الصوتية (صغير) ثم اتركهما واضغط من جديد (لمدة 5 ثواني تقريباً) فقط على الزر **T2** للدخول في وضعية اختيار موقد الطهي المسطح.

يمكن هكذا بالضغط المتكرر لعدة مرات على الزر **T2** اختيار موقد الطهي المسطح المرغوب فيه وفقاً للجداول التالي:

لمبة التنبيه الضوئي 2 مضاءة باللون البرتقالي: موقد الطهي المسطح الذي يعمل بالغاز

لمبة التنبيه الضوئي 2 مضاءة باللون الأزرق: موقد الطهي المسطح الذي يعمل بالسيراميك الزجاجي المغناطيسي

لمبة التنبيه الضوئي 2 مضاءة باللون الأبيض: موقد الطهي المسطح الذي يعمل بالكهرباء

سوف يظل الزر المختار مسبقاً مضاء ليشير إلى الاختيار الذي تم، وبعد 10 ثواني سوف يومض الزر لفترة قصيرة للإشارة إلى أن الاختيار قد تم تسجيله.

ضبط معايير التشغيل الأوتوماتيكي

التشغيل

استخدم السرعة الأعلى في حالة تركُّز الأبخرة والأدخنة في المطبخ. ننصحكم بتشغيل الشفّاط قبل 5 دقائق من بدء عملية الطهي وتركه يعمل بعد الانتهاء من الطهي لمدة 15 دقيقة تقريباً.
تم تزويد الشفّاط بلوحة تحكم تم وضعها على سطح الشفّاط كما يمكن التحكم به أيضاً عن طريق استخدام جهاز تحكم عن بُد (يأتي فقط مع بعض الموديلات).

لوحة التحكم الموجودة على سطح الشفّاط

T1 زر التحكم في سرعة (قوة) الشفط.

اضغط بشكل متكرر حتى تتمكن من اختيار السرعة التي تريدها من بين السرعات التالية:

سرعة الإيقاف – OFF لمبة التنبيه الضوئي: L1 مطفأة

السرعة) 1 شفط منخفض - (لمبة التنبيه الضوئي: L1 إضاءة خضراء اللون

تومض لمبة التنبيه الضوئي L2 باللون الأخضر إذا ما كان قد تم تفعيل خاصية الانطفاء المتأخر للشفّاط (فقط مع جهاز التحكم عن بُعد).

السرعة) 2 شفط متوسط - (لمبة التنبيه الضوئي: L1 إضاءة صفراء اللون

تومض لمبة التنبيه الضوئي L2 باللون الأصفر إذا ما كان قد تم تفعيل خاصية الانطفاء المتأخر للشفّاط (فقط مع جهاز التحكم عن بُعد).

السرعة) 3 شفط مرتفع - (لمبة التنبيه الضوئي: L1 إضاءة زرقاء اللون

تومض لمبة التنبيه الضوئي L2 باللون الأزرق السماوي إذا ما كان قد تم تفعيل خاصية الانطفاء المتأخر للشفّاط (فقط مع جهاز التحكم عن بُعد).

السرعة) 4 شفط مكثّف - (لمبة التنبيه الضوئي: L1 زر انضغاط أزرق اللون

ملحوظة: 1: السرعة 4 لها وقت محدد بـ 5 دقائق، بعده ينتقل الشفّاط أوتوماتيكياً إلى السرعة 2.

T2 زر التحكم في الإضاءة (إضاءة موقد الطهي المسطح - ضوء ملون)

اضغط برفق لإضاءة موقد الطهي المسطح.

اضغط واستمر في الضغط لمدة أطول للإضاءة بالضوء الملون .

ملحوظة: الإضاءة ذات الضوء الملون متوفرة فقط في بعض الموديلات.

التنبيه بتشبع مرشح الدهون - لمبة التنبيه الضوئي: L1 إضاءة حمراء اللون

هذا التنبيه يظهر لمدة دقيقة تقريباً بعد إطفاء الشفّاط.

عند ظهور هذا التنبيه ابدأ في عملية صيانة مرشح الدهون.

التنبيه بتشبع مرشح الكربون - لمبة التنبيه الضوئي: L1 إضاءة وامضة حمراء اللون

هذا التنبيه يظهر لمدة دقيقة تقريباً بعد إطفاء الشفّاط.

عند ظهور هذا التنبيه ابدأ في عملية صيانة مرشح الكربون.

إيقاف تشغيل التنبيه بتشبع مرشح الكربون :

هذه الخاصية في العادة تأتي مُفعّلة في الجهاز، لإيقافها:

عندما يكون الشفّاط مطفأ اضغط في نفس الوقت على الزرين T1 و T2 حتى سماع إشارة تنبيه صوتي (صفير).

اترك كلا الزرين ثم اعد الضغط مرة أخرى على الزرين T1 و T2 لفترة قصيرة.

سوف تضوي لمبة التنبيه الضوئي L1 بإضاءة ثابتة (إشارة تشغيل) (تم سوف تبدأ بعد ذلك في الوميض) (إشارة إيقاف).

كرر نفس العملية إذا رغبت في إعادة تشغيل خاصية التنبيه هذه، وعندما سوف تومض لمبة التنبيه الضوئي L1 بالضوء الأحمر (إشارة إيقاف) (تم ستضاء بإضاءة ثابتة) (إشارة تشغيل).

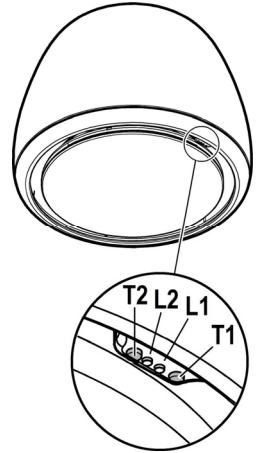
إعادة ضبط RESET إشارات التنبيه بتشبع المرشحات.

عندما يكون الشفّاط مطفأ اضغط في نفس الوقت على الزرين T1 و T2 لمدة 5 ثواني على الأقل، وعندما سوف تتوقف لمبة التنبيه الضوئي L1 عن التنبيه بامتلاء وتشبع المرشحات.

كرر نفس العملية في حالة التنبيه عن امتلاء وتشبع كلا المرشحين في نفس الوقت.

تشغيل جهاز التحكم عن بُعد:

بعد تشغيل جهاز التحكم عن بُعد سوف تضاء كلتا لمبتي التنبيه الضوئي والاتي سوف يُظهران لوني الإضاءة الخاصة بهما بالتناوب.



الطهي التي تعمل بالغاز أو الموافد التي تعمل سواء بالغاز أو بالكهرباء.

إذا ما كانت الإرشادات والتعليمات الخاصة بالموافد التي تعمل بالغاز هذه تحدد مسافة فاصلة أكبر، فإنه يجب احترام ومراعاة ذلك.

⚠️ التوصيل الكهربائي

يجب أن يتوافق تردد وفلطية التيار الموجود في شبكة التيار الكهربائي المنزلية مع تردد وفولطية التيار المحدد لتشغيل الشفاط والمذكور على لوحة البيانات التعريفية والمواصفات الموجودة داخل الشفاط.

من المفترض أن يتم توصيل الجهاز مباشرة بشبكة التيار الكهربائي، لذلك قم بوضع مفتاح قطع وتوصيل تيار ثنائي الأقطاب مطابق للمواصفات والمعايير بحيث يضمن فصل التيار عن الجهاز بشكل كامل في حالات الأحمال الكهربائية الزائدة من الفئة III، وفقاً لقواعد التركيب الصحيح.

انتبه! المكون B (حلقة التثبيت والتعليق بالسقف) قد تم تزويده بسلك توصيل (أصفر - أخضر اللون) يجب توصيله بالطرف الأرضي بشبكة التيار الكهربائي المنزلية. شكل 16 - 17

⚠️ انتبه! انتبه جيداً وبشكل خاص إلى مكان وضع الكابل الزائد، حيث أن عدم مراعاة واحترام هذا قد يتسبب في أخطار وأضرار عديدة وقد يعرض المستخدم أو فني التركيب إلى الصدمات الكهربائية.

انتبه! عملية استبدال كابل التوصيل البيني يجب أن تتم من قبل خدمة الدعم الفني المصرح لها القيام بهذه العملية.

التركيب

التركيب

هذا النوع من الشفاط يجب تثبيته في السقف.

هذا الجهاز ثقيل الوزن لذلك فإن عمليات النقل والتحريك والتركيب يجب أن تتم على الأقل من قبل شخصين فأكثر.

قبل البدء في عملية التركيب

- تأكد من أن المنتج الذي قم بشرائه له أبعاد مناسبة لمكان التركيب الذي ترغب في وضع هذا المنتج فيه.
- انزع مرشح/مرشحات الكربون النشط إذا جاءت مع الجهاز (انظر أيضاً الفقرة الخاصة بذلك). هذا المرشح \ هذه المرشحات يجب إزالته/إزالتها في حالة الرغبة في استخدام الشفاط في وظيفة الترشيح.
- تأكد من عدم وجود أية مواد أو مكونات تجهيزية داخل الشفاط (قد توجد بغرض النقل) (مثل أكياس البراغبي أو شهادات الضمان... الخ)، وفي حالة وجودها يجب إخراجها ثم حفظها.
- قم، إذا كان ذلك ممكناً، بفصل وإزالة قطع الأثاث التي قد توجد تحت الشفاط أو داخل منطقة تركيبه (الحوائط والأسقف) بحيث تجعل عملية الوصول إلى منطقة التركيب أكثر سهولة. إذا لم تتمكن من ذلك فإنه يجب حماية قطع الأثاث

الموجودة هذا قد الإمكان خاصة الأجزاء الأكثر قرباً من مكان تركيب الشفاط. اختر سطح مستوي يتم تغطيته بغطاء حماية لتقوم بعد ذلك بوضع وسند الشفاط وباقي مكوناته على هذا السطح.

- تأكد بعد ذلك من أنه بالقرب من مكان تركيب الشفاط (في منطقة سهلة الوصول إليها أيضاً بعد إتمام تركيب الشفاط) هناك مأخذ تيار كهربائي مناسب ومن أنه يمكن استخدامه لتوصيل جهاز شطف وطرد الأبخرة والأبخرة إلى الخارج (فقط في موديل الشطف).
- قم بعمل جميع عمليات البناء والتعديلات الهيكلية الضرورية (مثل تركيب مأخذ تيار وأو فتحة لعبور أنبوب التفريغ).

تنبيه! قبل توصيل جهاز الشطف بالتيار الكهربائي.

إذا كنت تملك موقد طهي مسطح Elica:

قم بإجراء التوصيل بالتيار الكهربائي لجهاز الشطف وسطح الطهي Elica في نفس الوقت وذلك لكي تسمح بالتركيب المنطقي بين جهاز الشطف وسطح الطهي Elica (راجع الفقرة "التشغيل - ضبط المعايير للتشغيل الأوتوماتيكي - معايرة المجس" و "ضبط المعايير للتشغيل الأوتوماتيكي - التوصيل المنطقي بين الشفاط وموقد الطهي المسطح Elica").

إذا كنت لا تملك موقد طهي مسطح Elica:

في هذه الحالة وبعد توصيل الشفاط بالتيار الكهربائي ستتم أيضاً محاولة التوصيل بموقد مسطح.

انتظر على أي حال أن ينتهي الشفاط من محاولة التوصيل (5 دقائق تقريبا) ثم قم بتنفيذ تعطيل نمط التوصيل الإلكتروني كما يلي:

عندما يكون الشفاط مطفاً، اضغط في نفس الوقت ولأكثر من 10 ثوان، الأزرار 1T و 2T (انظر فقرة التشغيل)، يصدر الشفاط إشارة صوتية قصيرة (بيبي - بعد 5 ثوان تقريبا) وبعد ذلك إشارة صوتية طويلة (بيبي) ليشير عن التعطيل (سيضيء مبيّن ضوئي باللون الأحمر L1 بضع ثوان).

إعادة تنشيط نمط التوصيل بين الشفاط وموقد الطهي المسطح

Elica: عندما يكون الشفاط مطفاً، اضغط في نفس الوقت ولأكثر من 10 ثوان، الأزرار 1T و 2T (انظر فقرة التشغيل)، إشارة صوتية قصيرة (بيبي - بعد 5 ثوان تقريبا) وبعد ذلك إشارة صوتية طويلة (بيبي) ليشير عن التفعيل (سيضيء مبيّن ضوئي باللون الأحمر L1 بضع ثوان).

تم تزويد الشفاط بمراسي براغي للتثبيت تناسب الغالبية العظمى من أنواع الحوائط \ الأسقف. ومع ذلك يجب استشارة فني متخصص ليؤكد لكم مدى ملائمة هذه المواد والمكونات من عمده وفقاً لنوعية الحائط/السقف. يجب أن يكون الحائط/السقف قوي الإنشاء والتكوين بشكل يكفي لحمل ودعم ثقل الشفاط.

عن الأجهزة التي تعمل بالغاز أو بأية محروقات أخرى.

لا تستخدم الشفّاط أو تتركه دون مصابيح والتي يجب تركيبها بالشكل الصحيح لتجنب التعرض للصدّات الكهربائية.

لا تستخدم الشفّاط مطلقاً بدون شبكة الحماية التي يجب تركيبها بالشكل الصحيح!

لا يجب مطلقاً استخدام الشفّاط كسطح لسند وحمل الأشياء عليه ما لم يُسمح بذلك صراحة.


استخدم فقط براغي التثبيت التي تأتي بصحبة الجهاز لإتمام عملية التركيب أو، في حالة أنها لا تأتي مع الجهاز، اشترى براغي ذات نوعية مناسبة وصحيحة. استخدم براغي ذات الأطوال الصحيحة والتي تم تحديدها في دليل عملية التركيب. في حالة وجود أية شكوك لديك في هذا الأمر يرجى الرجوع إلى أحد مراكز خدمة العملاء وتقديم الدعم الفني المُعتمدة أو إلى طاقم عمل مؤهل لذلك.

انتبه! عدم تركيب براغي وأجهزة ومعدات التثبيت بالشكل المحدد في الإرشادات والتعليمات الواردة في هذا الدليل يمكن أن يؤدي إلى التعرض لأخطار كهربائية كبيرة.

لا تتحمل الشركة المصنّعة أية مسؤولية أياً كانت عن أية مشاكل أو أضرار أو تلفيات قد تحدث للجهاز نتيجة لعدم مراعاة واحترام التعليمات والإرشادات الواردة في هذا الدليل.

يحمل هذا الجهاز علامة التوافق مع التوجيه الأوروبي EC/96/2002، والخاص بنفايات المعدات والأجهزة الكهربائية والإلكترونية (WEEE). عند قيام المستخدم بالتخلص من الجهاز بعد انتهاء عمره التشغيلي بالشكل الصحيح، فإنه بذلك يُسهم في تدارك حدوث أية عواقب سلبية أو أضرار على البيئة وعلى الصحة.



يشير الرمز  الموجود على المنتج أو على الوثائق المرفقة إلى أن هذا المنتج لا يجب التعامل معه في نهاية عمره التشغيلي على أنه أحد النفايات المنزلية العادية ولكن يجب تسليمه إلى مركز مختص بتجميع الأجهزة الكهربائية والإلكترونية وإعادة تدويرها. تخلّص من هذا الجهاز في نهاية عمره التشغيلي وفقاً للقواعد والقوانين المحلية المعمول بها في مجال التخلص من نفايات الأجهزة الكهربائية والإلكترونية. لمزيد من المعلومات حول طرق معالجة هذا المنتج والتعامل معه واستعادته وإعادة تدويره، يرجى الاتصال بالمكتب المحلي المختص، أو بخدمة

جمع النفايات المنزلية، أو بالمترج الذي اشترت منه هذا الجهاز.

تم تصميم الجهاز وتصنيعه واختباره تشغيلياً وفقاً ومع مراعاة واحترام القواعد واللوائح التالية:

• الأمن والسلامة: CEI/EN 60335-1; CEI/EN 60335-2-31; CEI/EN 62233

• الأداء التشغيلي: ISO 5167-1; ISO CEI/EN 61591; CEI/EN 5167-3; ISO 5168; CEI/EN 60704-1; CEI/EN 60704-2-13; ISO 3741; EN 50564; CEI 62301

• EMC الكهرومغناطيسي: EN 55014-1; CISPR 14-1; EN 55014-2; CISPR 14-2; CEI/EN 61000-3-2; CEI/EN 61000-3-3. اقتراحات كيفية استخدام الجهاز

بالشكل الصحيح بغرض تقليل الأثر البيئي له: عند بدء عملية الطهي، قم بتشغيل الشفّاط على الحد الأدنى للسرعة، مع تركه يعمل أيضاً ليضع دقائق بعد الانتهاء من عملية الطهي. زد سرعة عمل الجهاز في حالة وجود كميات كبيرة من الأبخرة والأدخنة، مع استخدام خاصية الـ booster (المُساعد) فقط في الحالات القصوى. للمحافظة على سلامة وكفاءة نظام الحد من الروائح الناتجة عن عملية الطهي، استبدل مرشح \ مرشحات الكربون إذا ما دعت الضرورة لذلك. للحفاظ على كفاءة عمل مرشح الدهون، قم بتنظيفه عند الضرورة. لتحسين مستوى الكفاءة التشغيلية ولتقليل مستوى الضوضاء الناتجة، استخدم الحد الأقصى لقطر نظام شبكة الأنابيب المشار إليه في هذا الدليل.

انتبه! عدم تركيب براغي وأجهزة ومعدات التثبيت بالشكل المحدد في الإرشادات والتعليمات الواردة في هذا الدليل يمكن أن يؤدي إلى التعرض لأخطار كهربائية كبيرة.

الاستخدام

تم تصميم وتصنيع الشفّاط ليتم استخدامه كموديل ترشيح ذي نظام تدوير داخلي.

يتم شفط الأدخنة والأبخرة الناتجة عن عملية الطهي إلى داخل الشفّاط، ثم يتم ترشيحها وتنقيتها عن طريق مرورها على مرشح مرشحات الدهون ومرشح مرشحات الكربون والذي يجمع تزويد الشفّاط به.

هام

يمكن شراء مجموعة تشغيل كشفّاط. في هذه الحالة لا يجب تركيب مرشح الكربون. يضاف إلى ذلك أن استخدام مجموعة الشفّاط هذه يمكن أن يحتاج إلى عملية تركيب للشفّاط مختلفة عما هو موضح ومبين في هذا الدليل لذلك، قبل البدء في تركيب الشفّاط، قم بشراء مجموعة الشفّاط ثم ارجع إلى الإرشادات والتعليمات المرفقة بهذه المجموعة واتبعها.

التركيب

عملية التركيب، سواء التركيب الكهربائي أو الميكانيكي، يجب أن تتم على يد طاقم عمل متخصص ومؤهل للقيام بذلك.

يجب ألا يقل الحد الأدنى للمسافة الفاصلة بين سطح الأوعية التي يتم وضعها على موقد الطهي والجزء السفلي من الشفّاط عن 50 سم في حالة موقد الطهي الكهربائي و 65 سم في حالة موقد

لا يجب أن يقوم الأطفال بأية عمليات تنظيف أو صيانة دون أن يكونوا تحت المراقبة والتوجيه. يجب توفير تهوية جيدة وكافية في مكان التركيب خاصة عندما يتم استخدام شفاط المطبخ في نفس وقت عمل أجهزة أخرى تعمل بالغاز أو بأية محروقات أخرى.

يجب باستمرار تنظيف الشفاط سواء من الداخل أو من الخارج (مرة على الأقل كل شهر)، مع ضرورة مراعاة واحترام ما هو منصوص عليه من تعليمات وإرشادات الصيانة الواردة في هذا الكتيب.

عدم مراعاة واحترام قواعد تنظيف الشفاط وعمليات استبدال وتنظيف المرشحات ينطوي على أخطار عديدة ويسبب الحرائق.

ممنوع منعاً باتاً طهي الطعام باللهب تحت الشفاط.

استخدام اللهب الحر ضار جداً بالمرشحات ويمكن أن يسبب الحرائق، لذلك يجب تجنب ومنع استخدامه في جميع الأحوال.

عملية قلي الأطعمة يجب أن تتم بكل حرص حتى يتم تجنب تسخين الزيت بشكل مفرط مما قد يسبب الحرائق.

انتبه! عند استخدام موقد الطهي المسطح فإن الأجزاء القريبة التي يمكن الوصول إليها يمكن أن تصبح ساخنة جداً.

لاستبدال المصابيح استخدم مصابيح من النوعية المحددة والمذكورة في قسم صيانة/استبدال المصابيح في هذا الدليل.

انتبه! لا تقم بتوصيل هذا الجهاز بشبكة التيار الكهربائي إلا بعد الانتهاء تماماً من تركيبه.

فيما يخص الإجراءات الفنية وتلك الخاصة بالأمن والسلامة والتي يجب اتخاذها لشطف وطرده الأبخرة فإنه يجب الرجوع دائماً وبكل حرص إلى ما تنص عليه لوائح وقوانين السلطات المحلية المعنية والمتعلقة بهذا الشأن.

لا يجب توجيه وطرده الهواء الذي يتم شفطه في الأنابيب المستخدمة لتفريغ وطرده الأبخرة الناتجة

يرجى اتباع التعليمات والإرشادات الواردة في هذا الدليل والالتزام التام بها. لا تتحمل الشركة المصنعة أية مسؤولية أياً كانت عن أية مشاكل أو أضرار أو تلفيات قد تحدث للجهاز نتيجة لعدم مراعاة واحترام التعليمات والإرشادات الواردة في هذا الدليل. تم تصميم وتصنيع هذا الشفاط لشطف الأدخنة والأبخرة الناتجة عن عمليات الطهي وهو مخصص فقط للاستخدام المنزلي.

! من المهم حفظ هذا الدليل والحفاظ عليه للتمكن من الاطلاع عليه مستقبلاً عند الحاجة إلى ذلك. في حالة إعادة بيع هذا الجهاز أو التنازل عنه أو الانتقال، يجب التأكد من بقاء هذا الدليل دائماً بصحبة الجهاز.

! اقرأ التعليمات والإرشادات بعناية وحرص: توجد معلومات هامة حول عمليات التركيب والاستخدام والأمن والسلامة.

! لا تقم بعمل أية تعديلات أو تغييرات كهربائية أو ميكانيكية على المنتج ولا على أنابيب وقنوات التفريغ والطرده.

! قبل البدء في تركيب الجهاز يجب التأكد من عدم تضرر أو تلف جميع مكونات هذا الجهاز. في حالة وجود تضرر أو تلف في أي مكون من مكونات الجهاز يجب الاتصال بوكيل التوزيع ويجب وقف عملية التركيب.

ملحوظة: المكونات التي تحمل الرمز "(*)" هي عبارة عن ملحقات تشغيلية اختيارية تأتي فقط مع بعض الموديلات أو قد لا تأتي معها ويجب شرائها عند الحاجة إليها.

⚠ تحذيرات

قبل البدء في أية عمليات تنظيف أو صيانة، قم بفصل الشفاط عن شبكة التيار الكهربائي وذلك عن طريق نزع القابس من مأخذ التيار أو عن طريق غلق مفتاح قطع وتوصيل التيار العمومي الخاص بالمنزل.

يجب ارتداء قفازات الحماية عند القيام بجميع عمليات التركيب والصيانة.

يمكن استخدام هذا الجهاز من قبل الأطفال الأكبر من سن ثماني سنوات ومن قبل الأشخاص الذين يعانون من قصور في قدراتهم البدنية أو الحسية أو العقلية، أو الذين لديهم نقص في الخبرة اللازمة أو المعرفة الضرورية لاستخدام هذه الجهاز شريطة أن يكونوا تحت الملاحظة من قبل شخص بالغ أو بعد أن يتم تعريفهم بالإرشادات والتعليمات اللازمة لاستخدام الجهاز بالشكل الصحيح وبعد توعيتهم بالأخطار المتعلقة بهذا الاستخدام.

يجب مراقبة الأطفال للتأكد من عدم لعبهم بالجهاز.

