

EN	INSTALLATION MANUAL	CS	NÁVOD K MONTÁŽI
DE	INSTALLATIONSANLEITUNG	SK	INŠTALAČNÁ PRÍRUČKA
FR	MANUEL D'INSTALLATION	RO	MANUAL DE INSTALARE
NL	INSTALLATIE-INSTRUCTIES	PL	INSTRUKCJA INSTALACJI
ES	MANUAL DE INSTALACIÓN	HR	KNJIŽICE S UPUTAMA
PT	LIVRO DE INSTRUÇÕES PARA INSTALAÇÃO	SL	NAVODILO ZA NAMESTITEV
IT	LIBRETTO DI INSTALLAZIONE	EL	ΟΔΗΓΙΕΣ ΕΓΚΑΤΑΣΤΑΣΗΣ
SV	INSTALLATIONSHANDBOK	TR	MONTAJ KILATÇIĞI
NO	INSTALLASJONSVEILEDNING	BG	РЪКОВОДСТВО ЗА МОНТАЖ
FI	ASENNUSOHJEET	KK	ОРНАТУ НҮСҚАУЛЫҒЫ
DA	INSTALLATIONSVEJLEDNING	MK	УПАТСТВО ЗА МОНТАЖА
RU	РУКОВОДСТВО ПО УСТАНОВКЕ	SQ	UDHËZUES PËR INSTALIMIN
ET	PAIGALDUSJUHEND	SR	УПУТСТВО ЗА ИНСТАЛИРАЊЕ
LV	UZSTĀDĪŠANAS ROKASGRĀMATA	AR	كتيب التركيب
LT	ĮRENGIMO VADOVAS		
UK	ІНСТРУКЦІЯ ЗІ ВСТАНОВЛЕННЯ		
HU	ÜZEMBE HELYEZÉSI ÚTMUTATÓ		

ADU6250, DU4161, DU4190, DU4160, DU4361, DU4561,
DU3150, DU3160, DUB 1620, EFT 60200, EFT 60100,
EFT 9460, EFT 6460, EFT 635, EFT 535, EFT 531, EFT 60233



EN Warning! Before proceeding with installation, read the Recommendations and Suggestions in the User Manual.

DE Achtung! Lesen Sie vor Beginn der Installation die Sicherheitshinweise in der Gebrauchsanweisung.

FR Attention! Veuillez lire les consignes de sécurité que contient la Notice d'utilisation avant d'installer l'appareil.

IT Attenzione! Prima di procedere all'installazione, leggere le Avvertenze e Suggerimenti contenute nel Libretto di Uso.

DA Vigtigt! Læs brugsanvisningens instruktioner vedrørende sikkerhed, før installationen påbegyndes.

PT Atenção! Antes de continuar a instalação, leia as informações de segurança no Manual de Utilizador.

ES ¡Atención! Antes de realizar la instalación, lea la información de seguridad del Manual del usuario.

NL Waarschuwing! Lees de veiligheidsinformatie in de gebruikershandleiding voordat u met de installatie begint.

LV Brīdinājums! Pirms turpināt uzstādīšanu, izlasiet lietotāja rokasgrāmatā ietvertos drošības informāciju.

NO Advarsel! Les sikkerhetsinformasjonene i bruksanvisningen før du begynner installasjonen.

PL Ostrzeżenie! Przed rozpoczęciem instalacji należy przeczytać informacje dotyczące bezpieczeństwa podane w Instrukcji obsługi.

RO Atenție! Înainte de a trece la instalare, citiți informațiile privind siguranța din Manualul Utilizatorului.

BG Внимание! Преди да пристъпите към инсталирането, прочетете информацията за безопасност в Ръководството за потребителя.

CS Upozornění! Před začátkem instalace si přečtěte bezpečnostní informace v návodu k použití.

EL Προειδοποίηση! Πριν συνεχίσετε με την εγκατάσταση, διαβάστε τις πληροφορίες ασφάλειας στο εγχειρίδιο χρήστη.

ET Hoiatus! Enne paigaldamist lugege läbi kasutusjuhendis olevad ohutusjuhised.

FI Varoitus! Ennen kuin aloitat asennuksen, lue käyttöohjeen sisältämät turvallisuusohjeet.

HR Upozorenje! Prije instalacije pročitajte sigurnosne informacije u Uputama za uporabu.

HU Vigyázat! Mielőtt továbblépne az üzembeli helyezésre, olvassa el a biztonsági információkat a felhasználói kézikönyvben.

LT Įspėjimas! Prieš montuodami perskaitykite saugos informaciją naudojimo instrukcijoje.

SL Opozorilo! Pred nadaljevanjem z namestitvijo preberite varnostna navodila v navodilih za uporabo.

SQ Paralajmërim! Përpara se të kryeni instalimin, lexoni të dhënat e sigurisë në Manualin e Përdorimit.

SR Упозорење! Пре него што приступите инсталирању уређаја, прочитајте информације о безбедности у Упутству за употребу.

SV Varning! Läs säkerhetsanvisningarna i bruksanvisningen innan du fortsätter med installationen.

RU Внимание! Перед тем как приступить к установке, прочтите информацию по технике безопасности в руководстве пользователя.

SK Upozornenie! Pred inštaláciou si prečítajte bezpečnostné pokyny v návode na používanie.

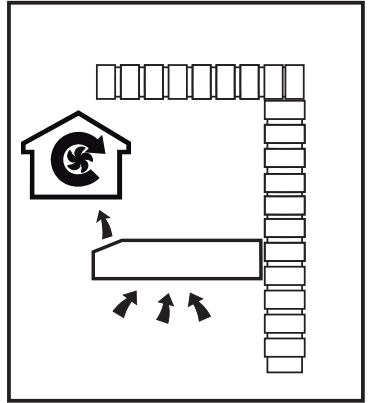
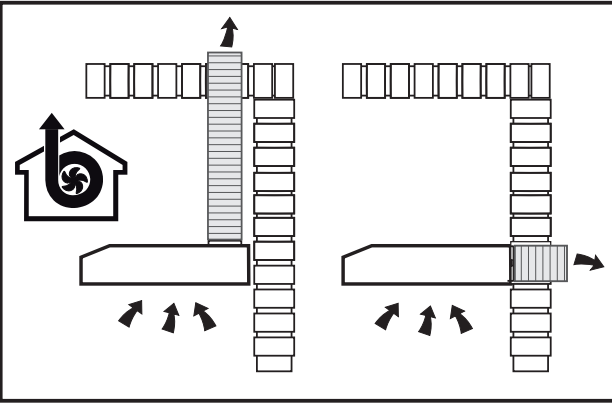
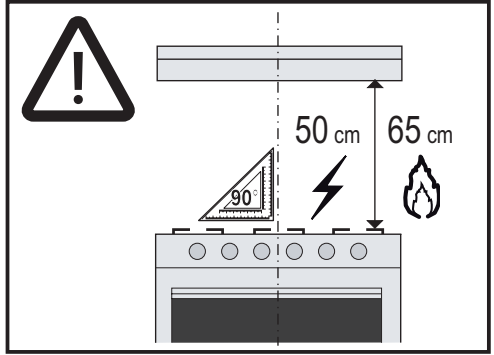
МК Предупреждение! Пред да започнете со монтажа, прочитајте ги информациите за безбедност во Упатството за корисник.

AR ه! قبل البدء بالتركيب، يرجى
ةة تعليمات السلامة الموجودة في
ب تعليمات الاستعمال.

TR Uyarı! Montaj işlemine başlamadan önce, kullanma kılavuzundaki güvenlik bilgilerini okuyunuz.

UK Увага! Перед початком встановлення прочитайте інформацію щодо безпеки у Посібнику користувача.

KK Ескерту! Орнату алдында, пайдаланушы нұсқаулығындағы қауіпсіздік туралы ақпаратты оқыңыз.



2x Ø 2,9x9,5
1x Ø 100 mm
1x
2x
1x ADU 6250 AM / 942 122 800
3÷4x Ø 8x40
1x Ø 125 mm
3÷4x Ø 5x45
2x DU 4161
2x DU 4361
4x Ø 4,2x35
2x DUB 1620
Ø M6x20
1x
1x
DU4161, DU4190
DU4361, DU4561
DU3150, DU3160
ADU6250, DU4160
EFT60233, DUB1620

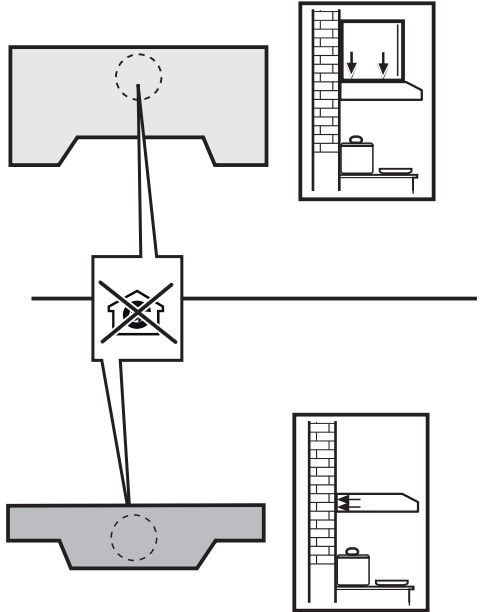
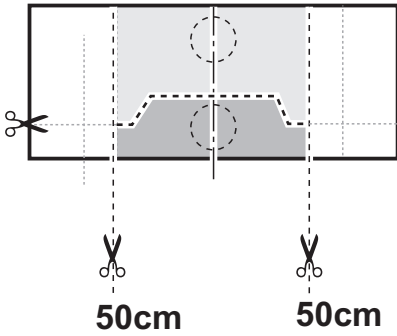
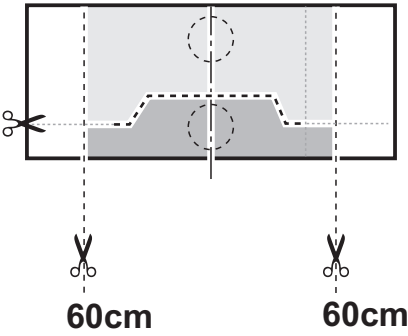
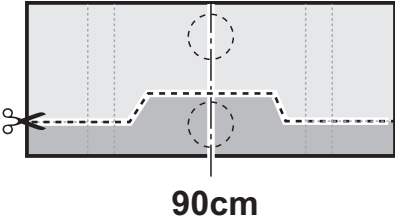
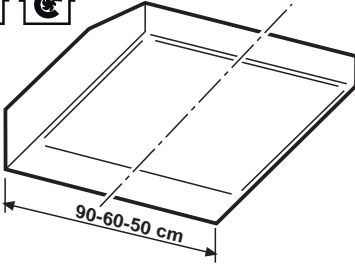
1x Ø 125 mm

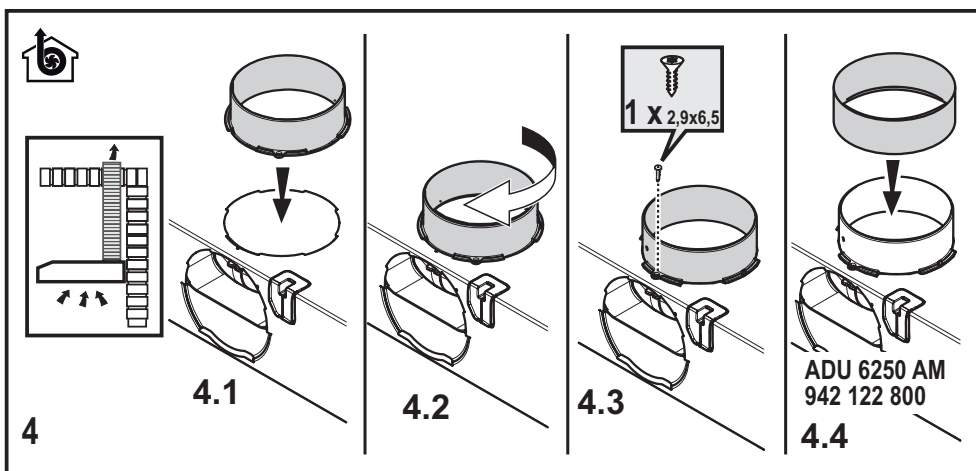
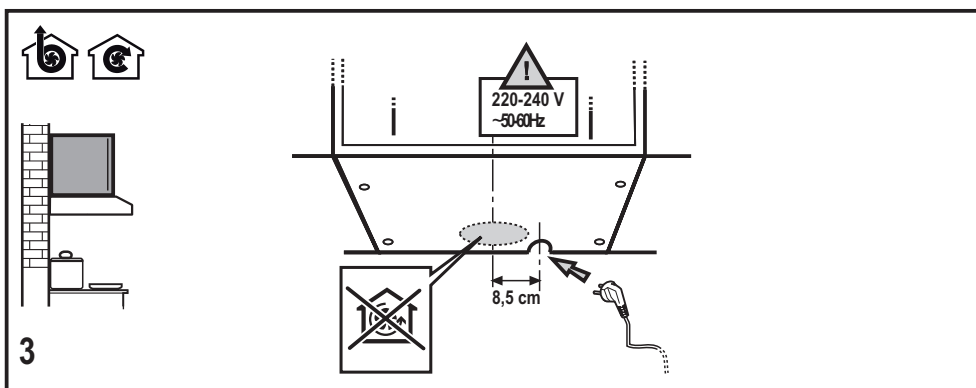
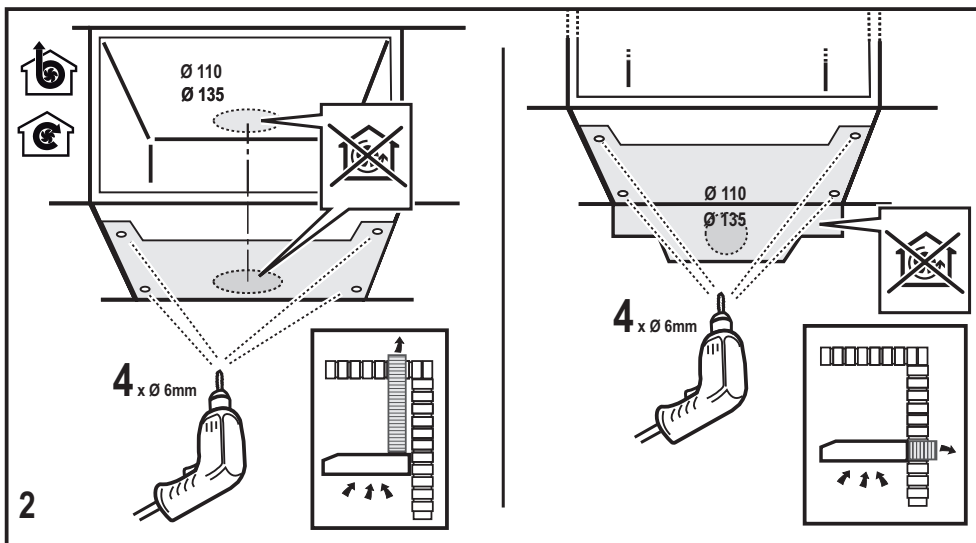
Type 48 **1x**

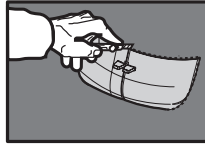
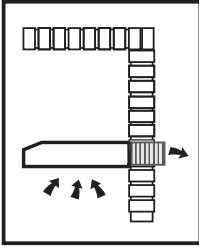
1x Ø 100 mm
DU4161, DU4190
DU4361, DU4561
DU3150, DU3160
ADU6250, DU4160
EFT60233, DUB1620

Type 48 **1x**
EFT 60200
EFT 60100
EFT 6460
EFT 9460
DU4160

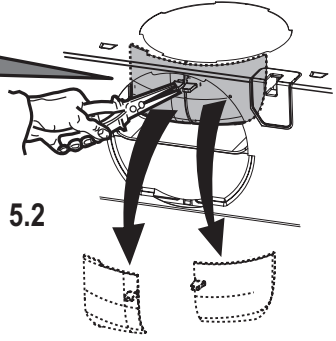
1x



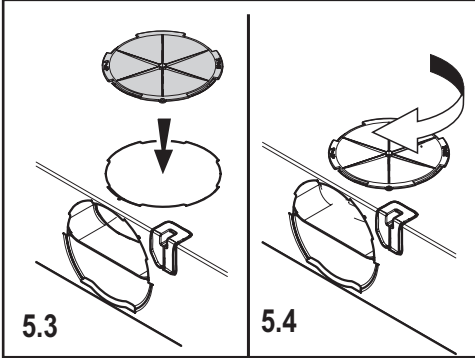




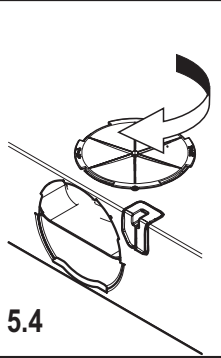
5.1



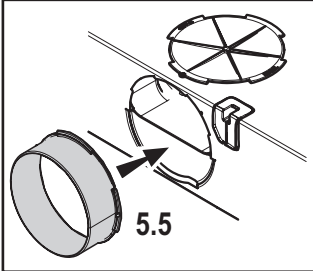
5.2



5.3

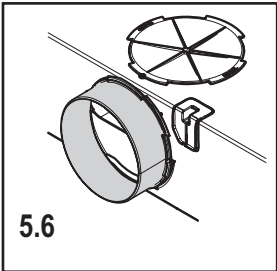


5.4

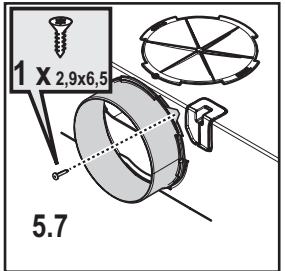


5

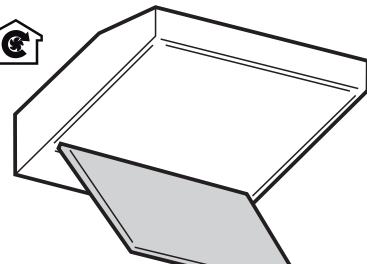
5.5



5.6



5.7



6

