

EN203 Тонкая погодная станция с измерением температуры, влажности и часами

РУКОВОДСТВО ПОЛЬЗОВАТЕЛЯ

Раздел	Страница
1. Свойства	2
1.1 Прогноз погоды	2
1.2 Время	2
1.3 Температура	2
1.4 Влажность	2
1.5 Беспроводной дистанционный датчик	2
2. Основное устройство	3
2.1 Часть А – Дисплей	3
2.2 Часть В – Элементы управления	3
2.3 Часть С – Структура	3
3. Дистанционный датчик	4
4. Начало работы	4
4.1 Основное устройство	4
4.2 Дистанционный датчик	4
5. Установка	4
5.1 Основное устройство	4
5.2 Дистанционный датчик	4
6. Прогноз погоды	5
6.1 Настройка	5
6.2 Пиктограммы прогноза погоды	6
6.3 Индикатор тенденции изменения атмосферного давления	6
7. Термометр	6
7.1 Прием сигнала дистанционного датчика	6
7.2 Температура и влажность	7
8. Настройка часов / будильника	8
8.1 Ручная установка времени	8
8.2 Выбор типа отображения времени	9
8.3 Установка ежедневного будильника	9
8.4 Вторые часы	9
9. Индикатор низкого уровня заряда батарей	10
10. Подсветка	10
11. Меры предосторожности	10
12. Технические характеристики	11

Спасибо за то, что выбрали устройство производства компании Ea2 - мы стараемся сделать Вашу жизнь комфортней

Thank you for choosing Ea2 Product and it is our pleasure to let you "living better".

Данное устройство (и многие другие) в розницу и оптом

Вы можете приобрести в нашем магазине:

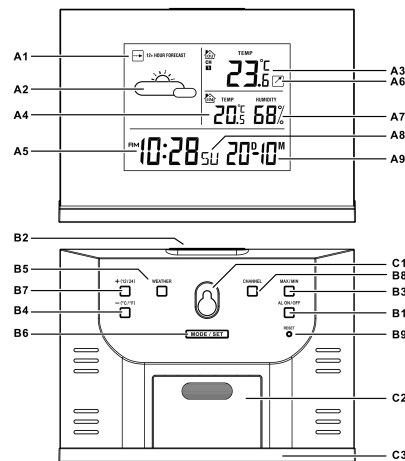
<http://pogoda1.videomix.ru>

8(495)642-12-71

1. Свойства

- 1.1 Прогноз погоды** - Ясно, Переменная облачность, Облачно, Дождь, Снег
- 1.2 Время** - Установка двух независимых часов
- Выбор типа отображения времени - 12/24
- Функция двойного будильника
- Календарь до 2099 года
- Выбор языка для дней недели
- 1.3 Влажность** - Диапазон измерения комнатной влажности:
20% 99%
- 1.4 Температура** - Память макс / мин влажности
- Диапазон измерения комнатной температуры:
-9 °С +50 °С
- Выбор единицы измерения температуры °С / °F
- Диапазон измерения наружной температуры:
-40 °С +50 °С
- Функция предупреждения о температуре:
комнатная
- от 0 °С до +50 °С; наружная – от -50 °С до +70 °С
- Память макс / мин температуры [комнатной и наружной]
- 1.5 Беспроводной дистанционный датчик** - Индикатор низкого уровня заряда батарей
- Крепление на стену или подставка
- Один дистанционный термодатчик в комплекте
- Частота радиосигнала – 433 МГц
- Радиус передачи данных - 30 метров

2. Основное устройство



2.1 Часть А – Дисплей

- A1: Тенденция изменения атмосферного давления
A2: Прогноз погоды
A3: Наружная температура
A4: Комнатная температура
A5: Текущее время
A6: Тенденция изменения наружной температуры
A7: Комнатная влажность
A8: День недели
A9: Дата

2.2 Часть В – Элементы управления

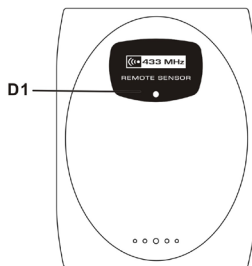
- B1: Кнопка «ВКЛ / ВЫКЛ БУДИЛЬНИК» ("AL ON / OFF")
B2: Кнопка «ПОДСВЕТКА / ДРЕМАТЬ» ("SNOOZE / LIGHT")

- B3: Кнопка «МАКС / МИН» ("MAX / MIN")
B4: Кнопка «- (C / F)»
B5: Кнопка «ПОГОДА» ("WEATHER")
B6: Кнопка «РЕЖИМ / УСТАНОВКА» ("MODE / SET")
B7: Кнопка «+ (12 / 24)»
B8: Кнопка «КАНАЛ» ("CHANNEL")
B9: Кнопка «СБРОС НАСТРОЕК» ("RESET")

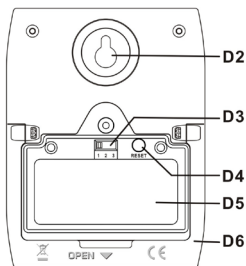
2.3 Часть С – Структура

- C1: Отверстие для закрепления на стене
C2: Крышка отсека для батарей
C3: Подставка

3. Дистанционный датчик



- D1: Светодиод передачи сигнала
D2: Отверстие для закрепления на стене
D3: Переключатель номера канала



- D4: Кнопка «СБРОС НАСТРОЕК» ("RESET")
D5: Отсек для батареек
D6: Подставка

4. Начало работы

4.1 Основное устройство

- Снимите крышку отсека для батареек [C2]
- Соблюдая полярность, вставьте три батарейки типа AAA
- Установите на место крышку отсека для батареек [C2]
- Нажмите кнопку «СБРОС НАСТРОЕК» ("RESET") [B9] на задней стороне основного устройства

4.2 Дистанционный датчик

- Открутите винты крышки отсека для батареек [D5], снимите ее.
- Соблюдая полярность, вставьте две батарейки типа AAA

5. Установка

5.1 Основное устройство

Основное устройство может быть расположено на любой горизонтальной поверхности [C3], либо закреплено на стене [C1].

5.2 Дистанционный датчик

Дистанционный датчик должен быть надежно закреплен в месте установки.

Примечание: Передача данных осуществляется на расстояние до 30 м на открытом пространстве. Открытое пространство: местность без препятствий – зданий, деревьев, механизмов, линий электропередач и тп. Для достижения наилучшего качества передачи радиосигнала попробуйте различные варианты расположения передающего и принимающего устройств.

Для оптимизации работы

- Расположите устройства таким образом, чтобы исключить возможность попадания на них влаги и прямых солнечных лучей.
- Не устанавливайте датчик более чем в 30 метрах от основного устройства.
- Выберите местоположения датчика таким образом, чтобы уменьшить количество препятствий (таких, как двери, стены, мебель) на пути передачи радиосигнала между датчиком и основным устройством.
- Установите датчик на открытом месте, вдали от металлических предметов и электроприборов.
- В холодное время года установите датчик поближе к основному устройству. Замерзание электролита батареек приводит к существенному снижению их мощности и, следовательно, к уменьшению радиуса передачи сигнала датчика.
- В состав обычных щелочных батареек входит значительное количество водного раствора, замерзающего при падении окружающей температуры до приблизительно -12°C . При более низких температурах рекомендуется использовать литиевые батарейки, способные функционировать до приблизительно -30°C . Замерзшие батарейки продолжат нормально работать после оттаивания, т.е. через некоторое время после того, как на улице потеплеет.

6. Прогноз погоды

6.1 Настройка

Перед первым использованием устройства либо после каждой замены батареек необходимо правильно настроить функцию прогноза погоды.

- Нажмите и удерживайте кнопку «ПОГОДА» ("WEATHER") [B5] в течение 3-х секунд – на дисплее начнет мигать пиктограмма прогноза погоды [A2]. С помощью кнопки "-" [B4] или "+" [B7] выберите пиктограмму прогноза погоды, наиболее точно соответствующую текущей погоде. Нажмите кнопку «ПОГОДА» ("WEATHER") [B5] для подтверждения сделанного выбора. В случае неправильной первоначальной установки последующий прогноз погоды может не быть достаточно точным.
- Настройка устройства также должна быть сделана заново в случае изменения высоты над уровнем моря основного устройства. С увеличением высоты над уровнем моря атмосферное давление уменьшается, таким образом, изменение высоты влияет на прогноз погоды основным устройством. Точный прогноз погоды появляется на дисплее устройства примерно через 6 часов после настройки.

6.2 Пиктограммы прогноза погоды

Устройство способно прогнозировать погоду в радиусе до 30 км от своего месторасположения. Всего существуют пять пиктограмм прогноза погоды:



Примечание: Пиктограмма «снег» отображается в случае падения атмосферного давления (ухудшения погоды) при наружной температуре ниже 0°C.

6.3 Индикатор тенденции изменения атмосферного давления [A1]


Индикатор показывает тенденцию изменения атмосферного давления.



7. Термометр

7.1 Прием сигнала дистанционного датчика

- Основное устройство начинает поиск сигнала дистанционного датчика сразу после включения (установки батареек).
- Дистанционный датчик начинает передачу сигнала сразу после включения (установки батареек).
- Для использования нескольких дистанционных датчиков необходимо до установки батареек каждому из них присвоить номер определенного канала радиопередачи - CH1, CH2 или CH3. Переключатель каналов находится на задней стороне датчика [D3].

- В случае неудачной попытки автоматически получить сигнал дистанционного датчика в первые 3 минуты после включения устройства (в этом случае на дисплее устройства отображаются символы "- - -"), нажмите и удерживайте кнопку «КАНАЛ» ("Channel") [B8] в течение 3-х секунд для принудительного поиска сигнала. В это время на дисплее устройства будет мигать индикатор .

Примечание: Во время принудительного поиска сигнала дистанционного датчика кнопки основного устройства не функционируют (кроме кнопок «ПОДСВЕТКА» ("Light") [B2] и «КАНАЛ» ("Channel") [B8]).

7.2 Температура и влажность

(1) Наружная температура — Выбор канала радиопередачи

- Используйте кнопку «КАНАЛ» ("CHANNEL") [B8] для просмотра данных от 3-х каналов радиопередачи. Схема последовательности переключений:



- Для отключения неиспользуемых радиоканалов нажмите и удерживайте кнопку «КАНАЛ» ("CHANNEL") [B8] в течение 3-х секунд. При получении сигнала на неиспользуемый радиоканал он активируется автоматически.

(2) Тенденция изменения наружной температуры

- Индикатор тенденции изменения наружной температуры [A6] отображается на дисплее основного устройства.



(3) Градусы Цельсия / Фаренгейта

- Для выбора единицы измерения температуры используйте кнопку "°C /°F" [B4].
- При выходе значений температуры за пределы допустимого диапазона измерений на дисплее устройства отобразятся символы LL L (ниже минимума) или HH H (выше максимума).

(4) Максимальная / минимальная температура / влажность

- Нажмите кнопку «МАКС / МИН» ("MAX / M N") [B3] для вывода на дисплей значений максимальной зарегистрированной температуры и комнатной влажности. На дисплее отобразится индикатор " MAX ".
- Нажмите кнопку «МАКС / МИН» ("MAX / M N") [B3] еще раз для вывода на дисплей значений минимальной зарегистрированной температуры и комнатной влажности. На дисплее отобразится индикатор " MIN ".
- Для очистки памяти нажмите и удерживайте кнопку «МАКС / МИН» ("MAX / MIN") [B3] в течение 3-х секунд.

8. Настройка часов / будильника

8.1 Ручная установка времени

- Нажмите и удерживайте кнопку «РЕЖИМ / УСТАНОВКА» ("MODE / SET") [B6] в течение 3-х секунд для входа в меню настройки часов / календаря.
- Используйте кнопку "-" [B4] или "+" [B7] для установки необходимых значений; нажмите кнопку «РЕЖИМ / УСТАНОВКА» ("MODE / SET") [B6] для подтверждения установки.
- Последовательность настроек: часы, минуты, секунды, год, месяц, число, часовой пояс, язык календаря.
- Вы можете выбрать один из 8 языков дней календаря: германский, английский, русский, датский, голландский, итальянский, испанский и французский. Список языков и аббревиатур дней недели для каждого языка:

Язык	Понедельник	Вторник	Среда	Четверг	Пятница	Суббота	Воскресенье
Германский, GE	MO	DI	MI	DO	FR	SA	SO
Английский, EN	MO	TU	WE	TH	FR	SA	SU
Русский, RU	ПН	ВТ	СР	ЧТ	ПТ	СБ	ВС
Датский, DA	MA	TI	ON	TO	FR	LO	SO
Голландский, NE	MA	DI	WO	DO	VR	ZA	ZO
Итальянский, IT	LU	MA	ME	GI	VE	SA	DO
Испанский, ES	LU	MA	MI	JU	VI	SA	DO
Французский, FR	LU	MA	ME	JE	VE	SA	DI

- Функция часового пояса используется в странах, где местное время отличается от средневропейского, которое передается радиосигналом DCF.
- Если местное время опережает средневропейское на 1 час, то значение часового пояса необходимо выставить +1. При получении радиосигнала часы автоматически прибавят один час к полученному значению. В случае отсутствия возможности принять сигнал рекомендуется оставить значение часового пояса равным 0.

8.2 Формат отображения времени - 12/24

Нажмите кнопку "(12/24)" [B7] для выбора формата отображения времени.

8.3 Будильники

Нажмите кнопку «РЕЖИМ / УСТАНОВКА» ("MODE / SET") [B6] для перехода к настройке будильника:

Время → День недели → Время будильника (индикатор "AL" отобразится на дисплее)

- В режиме Будильника нажмите и удерживайте кнопку «РЕЖИМ / УСТАНОВКА» ("MODE / SET") [B6] в течение 3-х секунд для входа в режим настройки. Используйте кнопку "-" [B4] или "+" [B7] для установки необходимых значений; нажмите кнопку «РЕЖИМ / УСТАНОВКА» ("MODE / SET") [B6] для подтверждения установки.
- В режиме Будильника нажмите кнопку «ВКЛ / ВЫКЛ БУДИЛЬНИК» ("AL ON / OFF") [B1] для включения / выключения функции будильника. При включенном будильнике на дисплее отображается индикатор " ((●)) ".
- При работающем сигнале будильника нажмите кнопку «ПОДСВЕТКА / ДРЕМАТЬ» ("SNOOZE / LIGHT") [B2] для включения режима «дремать» (на дисплее устройства будет мигать индикатор " ((●)) "). Сигнал будильника возобновится через 5 минут. Функцию «дремать» можно использовать до 7 раз при каждом срабатывании будильника.
- Для выключения сигнала будильника нажмите любую кнопку, кроме кнопки «ПОДСВЕТКА / ДРЕМАТЬ» ("SNOOZE / LIGHT") [B2].


8.4 Вторые часы

Нажмите кнопку «РЕЖИМ / УСТАНОВКА» ("MODE / SET") [B6] для перехода к просмотру вторых часов:

Время → День недели → Время будильника → Вторые часы (на дисплее отображается индикатор "DT")

- В режиме просмотра вторых часов нажмите и удерживайте кнопку «РЕЖИМ / УСТАНОВКА» ("MODE / SET") [B6] в течение 3-х секунд для входа в режим настроек. На дисплее начнут мигать значения «Часов» и «Минут». Используйте кнопку "-" [B4] или "+" [B7] для установки необходимых значений; нажмите кнопку «РЕЖИМ / УСТАНОВКА» ("MODE / SET") [B6] для подтверждения установки и выхода из режима настроек.

9. Индикатор низкого заряда батарей

Индикатор низкого заряда батарей  отображается на экране рядом с номером соответствующего дистанционного датчика. При появлении индикатора батарейки датчика необходимо поменять на новые.

10. Подсветка

Нажмите кнопку «ПОДСВЕТКА / ДРЕМАТЬ» ("SNOOZE / LIGHT") [B2] для активации подсветки дисплея на 5 секунд.

11. Меры предосторожности

- Нажмите кнопку «СБРОС НАСТРОЕК» ("Reset") [B9] в случае некорректной работы устройства.
- При смене батареек настройки устройства сбрасываются.
- Запрещается прикладывать к корпусу устройства чрезмерные усилия. Не подвергайте устройство воздействию сильных сотрясений, пыли, а также резких перепадов температуры и влажности. Указанные воздействия могут привести к сокращению срока службы устройства, к выходу из строя его батареек, а также к повреждению его частей.
- Категорически запрещается погружать устройство в воду. В случае попадания воды на корпус устройства необходимо немедленно стереть ее с помощью мягкой ткани без ворсинок.
- Запрещается разбирать устройство. При этом вы потеряете право на гарантийное обслуживание. Помимо этого, подобные действия могут стать причиной серьезных повреждений устройства. Устройство не содержит элементов, которые могут быть отремонтированы или заменены пользователем.
- Запрещается использовать для чистки устройства едкие и абразивные моющие вещества.

12. Технические характеристики

Погодная станция:	
Габариты:	80 x 158 x 19 мм
Диапазон измеряемой температуры:	0°C ... +50°C [32°F ... +122°F]
Единицы измерения температуры:	°C или °F [по выбору]
Диапазон измерения влажности:	20% ... 99%
Прогноз погоды:	5 пиктограмм (ясно, переменная облачность, облачно, дождь, снег)
Питание:	3 батарейки AAA (не в комплекте)
Дистанционный датчик:	
Габариты:	65 x 84 x 18 мм
Радиус передачи сигнала:	30 метров
Частота радиопередачи:	433 МГц
Диапазон измеряемой температуры:	-40°C ... +50°C [-40°F ... +122°F]
Установка:	Стена / стол
Питание:	2 батарейки AAA (не в комплекте)

Срок службы устройства составляет два года

EN203 Eternity Weather Station with RC Clock

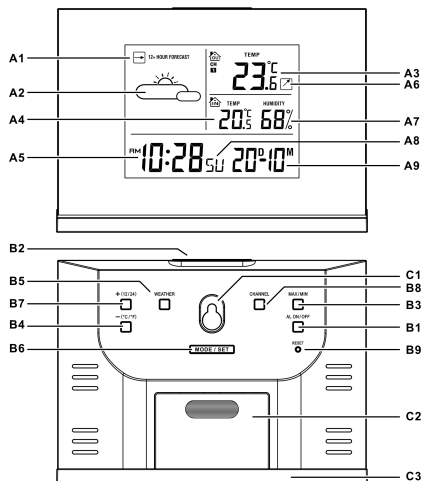
USER MANUAL

	Page
Index	1
1. Features	
1.1 Weather Forecast	2
1.2 Time	2
1.3 Humidity	2
1.4 Temperature	2
1.5 Wireless Outdoor Sensor	2
2. Main Unit Appearance	
2.1 Part A - Display	3
2.2 Part B - Buttons	3
2.3 Part C - Structure	3
3. Outdoor Sensor Appearance	4
4. Getting Started	
4.1 Main Unit	4
4.2 Outdoor Sensor	4
5. Installation	
5.1 Main Unit	5
5.2 Outdoor Thermo Sensor	5
6. Weather Forecast Function	
6.1 Operation	5
6.2 Weather Conditions	5
6.3 Barometric Trend	6
7. Thermometer	
7.1 RF Transmission Procedure	6
7.2 Temperature & Humidity	7
8. Time / Alarm Setting	8
8.1 Manual Time Setting	8
8.2 12 / 24 Hour Selection	8
8.3 Daily Snooze Alarm Setting	9
8.4 Dual Time Setting	9
9. Low Battery Indication	9
10. Backlight	9
11. Precautions	10
12. Specifications	10

1. Features

- 1.1 Weather Forecast**
 - Sunny, Slightly Cloudy, Cloudy, Rainy and Snow animation
- 1.2 Time**
 - Dual Time setting
 - 12/24 hour user selectable
 - Daily Snooze Alarm function
 - Perpetual Calendar Up to Year 2099
 - Day of week in 8 languages user selectable
- 1.3 Humidity**
 - Measurable range: 20 ~ 99%
 - Max/Min Memory
- 1.4 Temperature**
 - Indoor measurable range: 0 ~ 50°C
 - Measures °C / °F user selectable
 - Outdoor measurable range: -40 ~ 50°C
 - Max/Min Memory [indoor & outdoor]
- 1.5 Wireless Outdoor Sensor**
 - Low-battery indicator for Outdoor Thermo Sensor
 - Wall Mount or Table Stand
 - One Wireless Thermo Sensor Included
 - 433MHz RF transmitting frequency
 - 30 meter [100 feet] transmission range in an open area

2. Main Unit Appearance



2.1 Part A- LCD

- A1: Barometer Pressure Trend
- A2: Weather Forecast
- A3: Outdoor Temperature
- A4: Indoor Temperature
- A5: Time Display
- A6: Outdoor Temperature Trend
- A7: Indoor Humidity
- A8: Day of Week
- A9: Date

2.2 Part B- Buttons

- B1: "ALARM ON/OFF" button
- B2: "SNOOZE/LIGHT" button

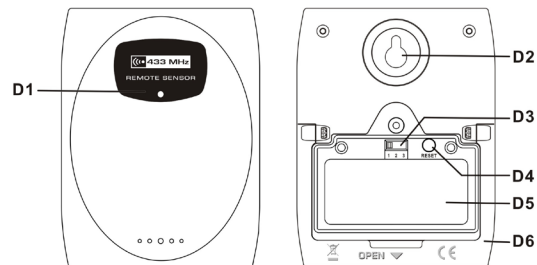
B3: "MAX/MIN" button

- B4: "-(C/F)" button
- B5: "WEATHER" button
- B6: "MODE/SET" button
- B7: "+ (12/24)" button
- B8: "CHANNEL" button
- B9: "RESET" button

2.3 Part C- Structure

- C1: Wall Mount Hole
- C2: Battery Cover
- C3: Stand

3. Outdoor Thermo Sensor



- D1: Transmission Indication LED
- D2: Wall Mount Hole
- D3: Channel Select Switch
- D4: "RESET" button
- D5: Battery Compartment
- D6: Stand

4. Getting Started:

4.1 Main Unit

- Slide open main unit battery compartment cover [C2]
- Insert 3 x AAA batteries observing polarity ["+" and "-" marks]
- Replace main unit battery compartment cover [C2]
- Use a pin to press the RESET [B9] button on the rear of the main unit, the main unit is now ready for use

4.2 Outdoor Thermo Sensor

- Batteries compartment (D5) of thermo sensor is locating behind the back cover, unscrews the batteries cover to open.
- Insert 2 x AAA batteries observing polarity ["+" and "-" marks]

5. Installation

5.1 Main Unit

The main unit can be placed onto any flat surface (C3), or wall mounted by the hanging hole (C1) at the back of the unit.

5.2 Outdoor Thermo sensor

The remote sensor should be securely mounted onto a horizontal surface.

Note: Transmissions between receiver and transmitter can reach up to 30m in open area. Open Area: there are no interfering obstacles such as buildings, trees, vehicles, high voltage lines, etc.

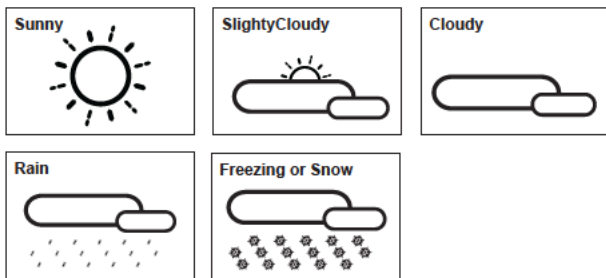
6. Weather Forecast Function

6.1 Operation

- After Batteries inserted, or holding "WEATHER" button (B5) for 3 seconds, weather icon flash (A2) on the LCD. Enter the current weather pressing "-" (B4) or "+" (B7) button. Press "WEATHER" (B5) button to confirm the setting. The weather forecast may not be accurate if the current weather entered is not correct.
- The current weather status should be entered again if the altitude of the Main Unit is changed. (Barometric pressure is lower at higher altitude location. Therefore, altitude change will affect the weather forecast). The weather station will start the first forecast at 6 hours later after the current weather status is entered.

6.2 Weather Conditions

There are totally 5 different weather status animations in the weather forecast.



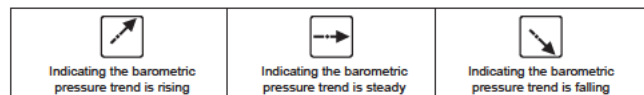
Note:

- "Freezing or Snow" is shown if the weather forecast is Rainy and outdoor temperature (any channel) under 0°C.

- If there is any inconsistency of weather forecast between Local Weather Station and this unit, the Local Weather Station's forecast should prevail. We will not hold responsible for any trouble that may come up due to wrong forecasting from this unit.

6.3 Barometric Trend Pointer (A1)

The trend pointer displayed on the LCD (A1) indicates the trend of the Barometric pressure.



7. Thermometer

7.1 RF Transmission Procedure

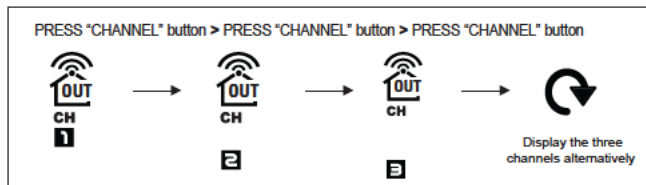
- The main unit automatically starts receiving transmission from outdoor thermo sensor for outdoor temperature after batteries are inserted.
- The thermo sensor unit will automatically transmit temperature signal to the main unit after batteries inserted.
- For having more than one external transmitter (Maximum3), select the Channel, CH1, CH2 or CH3 to ensure each sensor is transmitting difference channel before inserting batteries. The channel select switch (D3) is at the back of the thermo sensor.
- If main unit failed to receive transmission from outdoor thermo sensor in first 3 minutes after the batteries inserted ("-. -."display on the LCD), hold "Channel" button (B8) for 3 seconds to receive transmission manually. RF icon "📶" flashes on the LCD

Note: Buttons (except "Channel" & "Light" buttons) will not function while scanning for thermo sensor s signal unless they are well received or stopped manually.

7.2 Temperature & Humidity

(1) Outdoor Temperature— Channel Selection

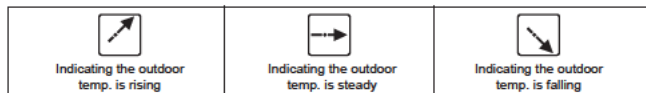
- Press "CHANNEL" button (B8) to view the 3 Channel's temperature. The sequence is shown as follow:



- When viewing the record on CHANNEL 1 or 2, or 3, hold "CHANNEL" button (B8) for 3 seconds to cancel the record on this channel manually, and receive the transmission from channels automatically again.

(2) Outdoor Temperature Trend

- The trend pointer (A6) displayed on the LCD indicates the trend of the outdoor temperature.



(3) Celsius / Fahrenheit

- Press "C /°F" button (B4) to select Indoor/Outdoor Temperature in Celsius mode or Fahrenheit mode.
- If the temperature is out of the measurable range, L.L.L (beyond the minimum temperature) or H.H.H (beyond the maximum temperature) will be shown on the LCD.

(4) Maximum / Minimum Temperature & Indoor Humidity Recording Function:

- Press "MAX/MIN" button (B3) to show the maximum recorded Indoor /Outdoor Temperature and Indoor Humidity. "MAX" is shown on the LCD
- Press "MAX/MIN" button again to show the minimum recorded Indoor/Outdoor Temperature and Indoor Humidity. "MIN" is shown on the LCD.
- Hold "MAX/MIN" button (B3) for 3 seconds to clear the recorded maximum and minimum reading.

8. Time and Alarm Setting

8.1 Manual Time Setting

- Hold "MODE/SET" button (B6) for 3 seconds to enter Clock/Calendar setting mode.
- Press "-" (B4) or "+" (B7) button to adjust the setting and press "MODE/SET" button (B6) to confirm each setting.
- The setting sequence is shown as follow: Hour, Minute, Second, Year, Month, Day, Time Zone, Day-of-week language.
- 8 languages can be selected in Day-of-week, they are: German, French, Spanish, Italian, Dutch, Denmark, Russian and English.
- The languages and their selected abbreviations for each day of the week are shown in the following table.

Language	Sunday	Monday	Tuesday	Wednesday	Thursday	Friday	Saturday
German, GE	SO	MO	DI	MI	DO	FR	SA
English, EN	SU	MO	TU	WE	TH	FR	SA
Russian, RU	BC	ПH	BT	CP	ЧT	ПT	СБ
Denmark, DA	SO	MA	TI	ON	TO	FR	LO
Dutch, NE	ZO	MA	DI	WO	DO	VR	ZA
Italian, IT	DO	LU	MA	ME	GI	VE	SA
Spanish, ES	DO	LU	MA	MI	JU	VI	SA
French, FR	DI	LU	MA	ME	JE	VE	SA

- For Time Zone: If you receive no RC-DCF frequency signal, the time zone should be set to 0. Time Zone is used in countries which can receive the DCF frequency signal but the time zone is different from German Time (i.e. GMT+1).

Note:

- Second adjusted to zero only.
- The Time Setting Mode will automatically exit in 15 seconds without any adjustment.

8.2 12/24 Hour Display mode

Press "(12/24)" button (B7) to select 12 or 24 hours mode.

8.3 Daily Snooze Alarm Function

- Press "MODE/SET" button (B6) to select to view :

Time → Weekday → Alarm Time ("AL" Shown on the LCD)

- When viewing the Alarm Time, hold "MODE/SET" button (B6) for 3 seconds to enter Alarm Time setting. Press "-" (B4) or "+" (B7) button to adjust the alarm time. Press "MODE/SET" button (B6) to confirm the setting.
- Press "AL ON/OFF" button (B1) to switch alarm on or off. If it is on, "((●))" shown on the LCD.
- When Alarming, press "SNOOZE / LIGHT" button (B2) to activate the snooze alarm, "((●))" flash on the LCD). The alarm will snooze for 5 minutes, then it alarms again. This snooze function can be enabled for maximum 7 times.
- Except "Snooze" button, press any button to stop the snooze alarm.


8.4 Dual Time Setting Function

- Press "MODE/SET" button (B6) to select to view :

Time → Weekday → Alarm Time → Dual Time ("DT" shown on the LCD)

- When viewing the Dual Time, hold "MODE/SET" button (B6) for 3 seconds to enter Dual Time setting. "Hour" & "Min" digits flash. Press "-" (B4) or "+" (B7) button to adjust the "hour", press "MODE/SET" button (B6) to confirm and quit the setting.

9. Low battery indication:

The low battery icon "  " will appear at particular channel indicating that thermo sensor unit of the channel is in low battery status. The batteries should be replaced.

10. Backlight

Press "SNOOZE/LIGHT" button (B2), back light states for 5 seconds.

11. Precautions

- Use a pin to press the reset button (B9) if the Unit does not work properly.
- All Setting Modes will automatically exit in 15 seconds without any adjustment.
- The clock loses its time information when the battery is removed.
- Avoid placing the clock near interference sources/metal frames such as computer or TV sets.
- Do not expose it to direct sunlight, heavy heat, cold, high humidity or wet areas
- The outdoor sensor must not be set up and installed under water. Set it up in away direct sunlight and Rain
- Never clean the device using abrasive or corrosive materials or products. Abrasive cleaning agents may scratch plastic parts and corrode electronic circuits
- If there is any inconsistency of weather forecast between Local Weather Station and this unit, the Local Weather Station's forecast should prevail. The manufacturer will not take responsible for incorrect forecasting from this unit

12. Specifications

Indoor Data:	
Temperature range:	0 to 50°C [32 to 122°F]
Temperature Units Measured:	°C or °F [switchable]
Humidity Range:	20% to 99%
Weather Forecast:	5 icons [sunny, slightly cloudy, cloudy, rainy & snow]
Outdoor Data:	
Transmission distance: (open area)	30m @ 433MHz
Temperature range:	-40 to 50°C [-40 to 122°F]
Mount:	wall / table
Main Unit Dimensions:	w80 x h158 x d19 mm
Thermo Sensor Dimensions:	w65 x h84 x d18 mm
Battery Requirements:	
Base Station [indoor]:	3 x AAA batteries
Sensors [outdoor]:	2 x AAA batteries