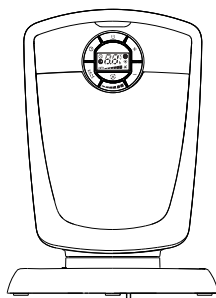




**КЕРАМИЧЕСКИЙ ТЕРМОВЕНТИЛЯТОР
DCH4590ER**



Инструкции по эксплуатации



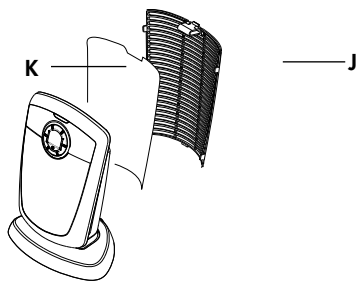
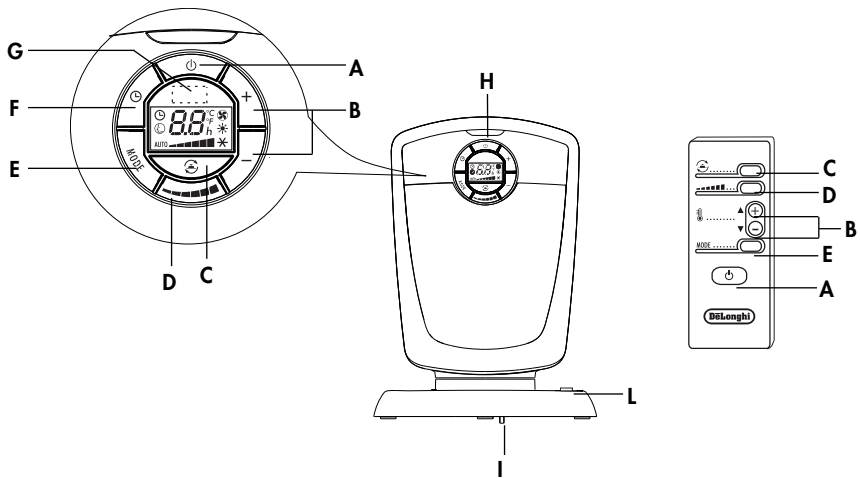


Рис. 1

ОПИСАНИЕ ПРИБОРА

- A** Кнопка ON/STAND-BY
- B** Кнопка регулировки +/-
- C** Кнопка поворота
- D** Кнопка задания мощности
- E** Кнопка MODE (выбор режима работы)

- F** Кнопка таймер
- G** Приемник сигнала от дистанционного управления
- H** Индикаторная лампа
- I** Устройство защиты от опрокидывания
- J** Решетка
- K** Фильтр
- L** Главный выключатель

ПОДКЛЮЧЕНИЕ ЭЛЕКТРОПИТАНИЯ

- Перед тем, как вставить вилку в розетку электропитания обязательно убедитесь, что напряжение соответствует указанному в Вольтах на приборе, и что шнур электропитания рассчитан на нагрузку прибора.
- ПРИБОР СООТВЕТСТВУЕТ ДИРЕКТИВЕ ЕС 2004/108/СЕ И ЗАКОНОДАТЕЛЬНОМУ ДЕКРЕТУ ЭЛЕКТРОМАГНИТНОЙ СОВМЕСТИМОСТИ.

УСТАНОВКА

Прибор может быть установлен на любой горизонтальной поверхности. Не перегружайте линию электропитания, избегая использования той же розетки для подключения других приборов.

ФУНКЦИОНИРОВАНИЕ И ЭКСПЛУАТАЦИЯ

1. Подключите прибор к сети электропитания.
2. Нажмите выключатель **L**, находящийся на подставке. Прибор издаст звуковой сигнал и загорится индикатор **H**, который будет продолжать гореть пока прибор находится под электропитанием.
3. Прибор перейдет в состоянии ожидания, а на дисплее появится "- -".
4. Для включения прибора нажмите кнопку **A**, и он начнет нагреваться в заданном режиме.
5. Нажмите кнопку **MODE E**, чтобы задать один из следующих режимов:

Нагрев (☀️), → **вентиляция** (🌀), → **предотвращение образования льда** (❄️)

5.1 Нагрев (☀️)

В этом режиме можно задать требуемую температуру, нажав кнопки **+** и **-**, и задать один из уровней мощности: **MIN**, **MAX**, и **AUTO**, нажав кнопку **D** (🔘).

Уровень мощности MIN.: прибор работает на минимальной мощности, с минимальным расходом электроэнергии.

Уровень мощности MAX: прибор работает на максимальной мощности, благоприятствуя быстрому нагреву помещения.

Уровень мощности AUTO: прибор автоматически определяет мощность работы на основании окружающих условий.

5.2 Вентиляция (🌀)

В этом режиме работает только вентилятор, поэтому прибор не нагревает помещения.

5.3 Предотвращение образования льда (❄️)

В этом режиме работы прибор поддерживает температуру в помещении на уровне +7°C, чтобы избежать образования льда.

6. Если нужно, чтобы воздух распространялся по более широкому пространству, нажмите кнопку поворота **C** (🔄). После этого прибор начнет поворачиваться вправо и влево. Для остановки поворота в требуемом положении достаточно еще раз нажать кнопку **C**.
7. Для выключения прибора нажмите кнопку **A**, затем нажмите переключатель **L**, находящийся на подставке.

ПРИМЕЧАНИЕ: дисплей может показывать, как температуру в , так и в . Для того, чтобы выбрать нужную единицу измерения, нажмите и удерживайте не менее 5 секунд кнопку **+**, а затем отпустите ее.

РЕЖИМ ТАЙМЕР

Режим таймера может быть включен вместе с любым другим режимом работы прибора.

Задержка включения: нажмите кнопку таймера **F** (⌚), когда прибор находится в режиме ожидания. Дисплей покажет символ ⌚ и количество часов до включения. Для того, чтобы изменить время, нажмите на кнопки регулировки **+** и **-** В, затем подождите несколько секунд, чтобы произошло программирование. Прибор переходит в состоянии ожидания, а на дисплее появляется " - - " и символ ⌚. После истечения запрограммированного времени прибор включится в том же режиме, в котором находился ранее.

Задержка выключения: нажмите кнопку таймера **F** (⌚), когда прибор включен. Дисплей покажет символ ⌚ и количество часов до выключения.

Для того, чтобы изменить время, нажмите на кнопки регулировки **+** и **-** В, затем подождите несколько секунд, чтобы произошло программирование.

На дисплее появятся текущее значение и символ ⌚. По окончании запрограммированного времени прибор выключится автоматически. Если требуется вернуться к работе без таймера, два раза нажмите кнопку таймера **F**. Символ таймера (⌚) исчезнет с дисплея.

ИСПОЛЬЗОВАНИЕ ДИСТАНЦИОННОГО УПРАВЛЕНИЯ

Дистанционное управление должно использоваться с вниманием.

- Пульт дистанционного управления выполняет те же функции, что и панель управления. Их описание см. в разделе "Функционирование и эксплуатация".

ВСТАВКА ИЛИ ЗАМЕНА БАТАРЕЕК

- Снимите крышку, находящуюся на задней стороне пульта дистанционного управления;
- вставьте в правильно направлении две батарейки R03 "AAA" 1,5 В (см. указания внутри отсека для батареек).
- Закройте крышку.

Как в случае замены, так и утилизации пульта дистанционного управления, батарейки должны быть вынуты и утилизированы по действующим законам, так как они представляют опасность для окружающей среды.

ОБСЛУЖИВАНИЕ

- До выполнения любого ухода обязательно извлеките вилку из розетки электропитания.
 - **В течение сезона, когда вы пользуетесь прибором, периодически чистите пылесосом решетки на подаче и выходе воздуха.**
 - Не используйте абразивные порошки или растворители для чистки прибора.
 - Снимите заднюю решетку, потянув ее во внешнюю сторону, рис. 1.
- Снимите противопылевой фильтр, который захватывает пыль из воздуха, втянутого из помещения, слегка продуйте его и затем установите на место.

ПОИСК НЕИСПРАВНОСТЕЙ

Если на дисплее прибора возникло сообщение "PF", и слышен предупреждающий сигнал, обратитесь в уполномоченный сервисный центр. Если проблема останется, свяжитесь с сервисным центром.

Если прибор неожиданно выключился:

- Убедитесь, что прибор подключен к электросети.
- Убедитесь, что прибор находится в вертикальном положении и стоит на плоской поверхности, так как может сработать устройство защиты, включающейся при переворачивании.
- Проверьте заданную температуру и таймер. Прибор может быть выключен, так как достигнута заданная температура или прошло время, заданное на таймере.

МЕРЫ ПРЕДОСТОРОЖНОСТИ

- Не пользуйтесь этим нагревательным прибором в непосредственной близости от душа, ванны, раковины, бассейна и т.д.
- Используйте прибор только в вертикальном положении.
- Не используйте прибор для сушки белья, не закрывайте решетки подачи и выхода воздуха (возможен перегрев прибора).
- Не разрешайте пользоваться прибором людям (в том числе и детям) с пониженным уровнем восприятия и психофизических возможностей или с недостаточным опытом и знаниями, за исключением случаев, когда за ними внимательно следят, и они обучены отвечающим за их безопасность человеком. Следите за детьми, убедитесь в том, что прибор не служит им игрушкой.
- Прибору нельзя находиться на расстоянии ближе 50 см от мебели или других предметов.
- Не эксплуатируйте прибор рядом со стенами, мебелью, занавесями и т.д.
- Не рекомендуется пользоваться удлинителем. Если использование удлинителя становится необходимым, внимательно следуйте инструкциям, прилагаемым к удлинителю, не превышая предельной мощности, указанной на удлинителе.
- Если шнур питания **поврежден**, он должен быть **заменен** производителем или его сервисной технической службой или, в любом случае, квалифицированным специалистом, что **позволит избежать любого риска**.
- Прибор не должен находиться непосредственно под розеткой электропитания.
- Не используйте прибор в помещении с площадью меньше 4 м².

Устройство аварийной блокировки отключит термовентилятор в случае его случайного перегрева (например, в случае, если закрыты решетки подачи и выхода воздуха, медленного вращения мотора или его остановки).

Для возобновления работы необходимо на несколько минут извлечь вилку из розетки электропитания, устранить причину перегрева, и затем вновь вставить вилку в розетку.

Защитное устройство от опрокидывания прерывает работу прибора, если он опрокинут или, в любом случае, неправильно установлен и это нарушает его безопасность.



ОБРАТИТЕ ВНИМАНИЕ: для того, чтобы избежать перегрева, ни в коем случае не накрывайте прибор во время работы, так как это может вызвать опасное повышение температуры.

ВНИМАНИЕ: для того, чтобы избежать опасностей, связанных со случайным сбросом защитного устройства, данный прибор не может быть запитан через внешнее устройство включения/выключения, такого как таймер, ни подключены к сети, которая регулярно отключается и включается поставщиком электроэнергии.