

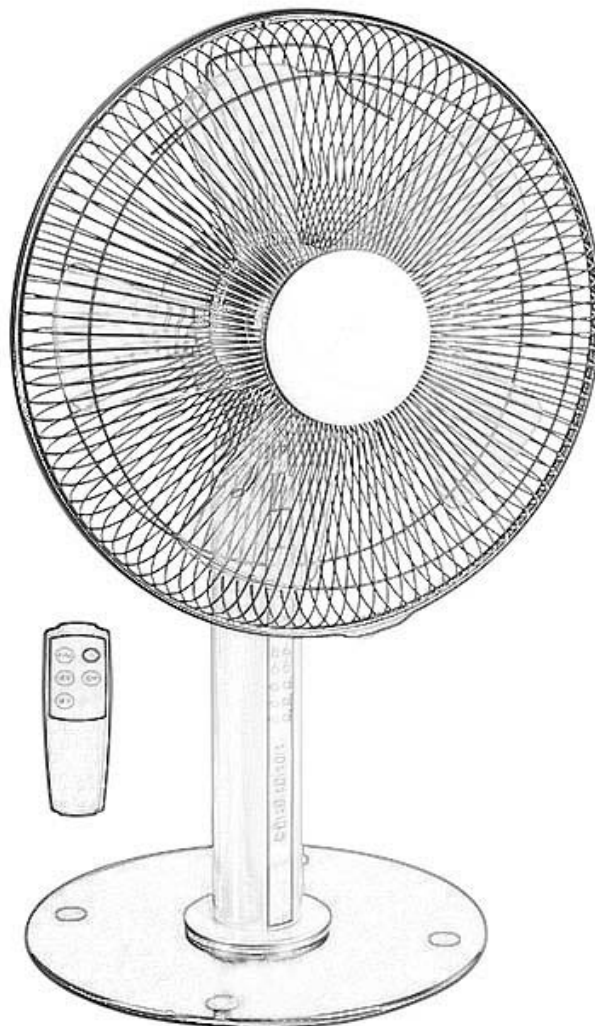


## **ПОСІБНИК КОРИСТУВАЧА**

**14" НАСТІЛЬНИЙ ВЕНТИЛЯТОР З**

**ДИСТАНЦІЙНИМ КЕРУВАННЯМ**

**МОДЕЛЬ: TF-14RT**



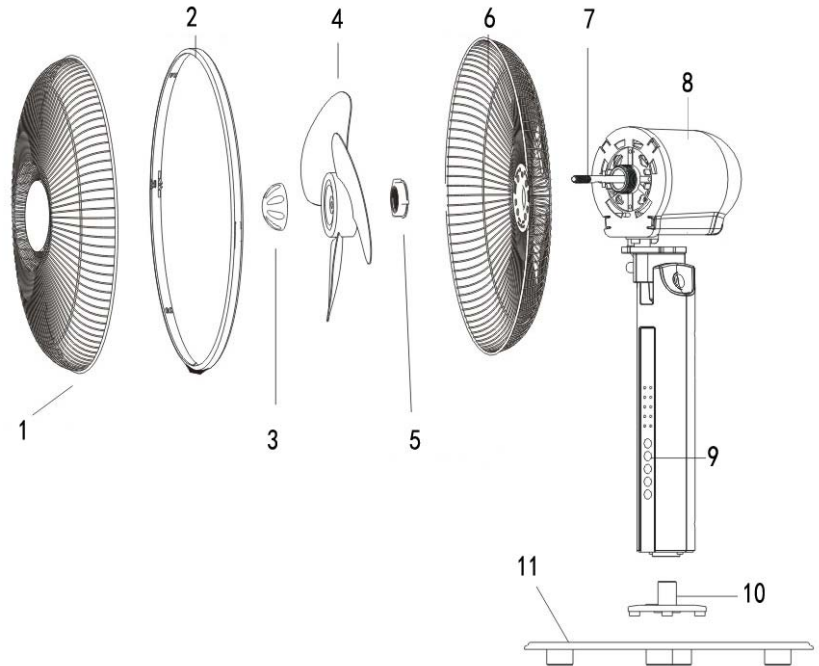
**ПРОЧИТАЙТЕ ДАНУ ІНСТРУКЦІЮ**

## УВАГА

Уважно прочитайте Правила безпечного використання та Інструкцію.

## НАЗВИ ДЕТАЛЕЙ

1. Передня захисна решітка
2. Стопорне кільце
3. Обертовий елемент
4. Лопать вентилятора
5. Пластмасова гайка
6. Задня захисна решітка
7. Вал двигуна
8. Корпус двигуна
9. Панель управління
10. Фіксатор основи
11. Скляна основа



## ЗБІРКА

※ Перед використанням, будь-ласка, встановіть вентилятор відповідно до інструкцій, наведених нижче

※ Не викидайте коробку, щоб можна було зберігати вентилятор в ній у майбутньому.  
Збірка основи (Малюнок 1)

- A. Витягніть основу та корпус вентилятора з коробки
- B. Закріпіть корпус вентилятора на основі
- C. Затягніть гвинти в основі, щоб закріпити вентилятор на ній

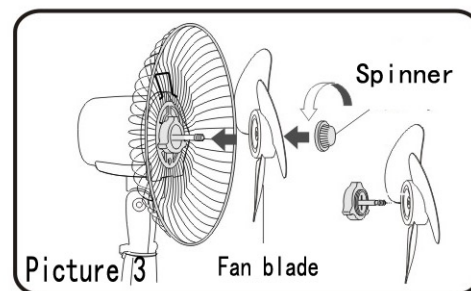
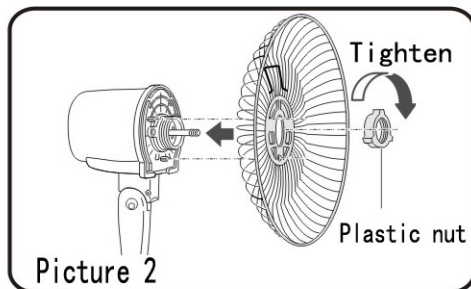
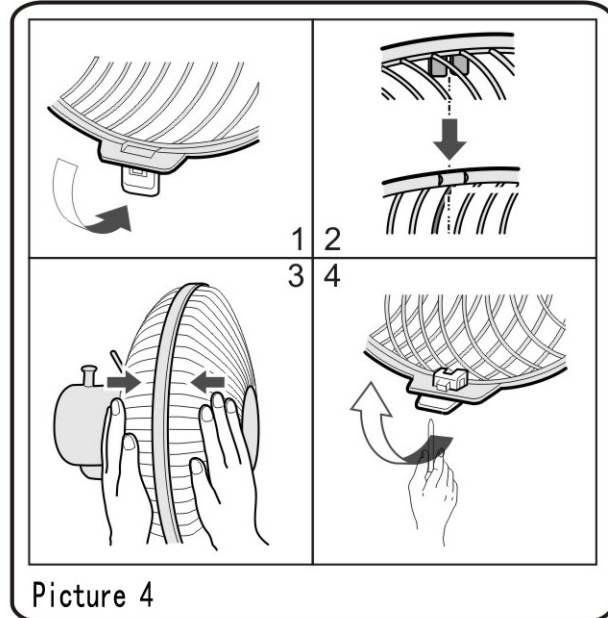
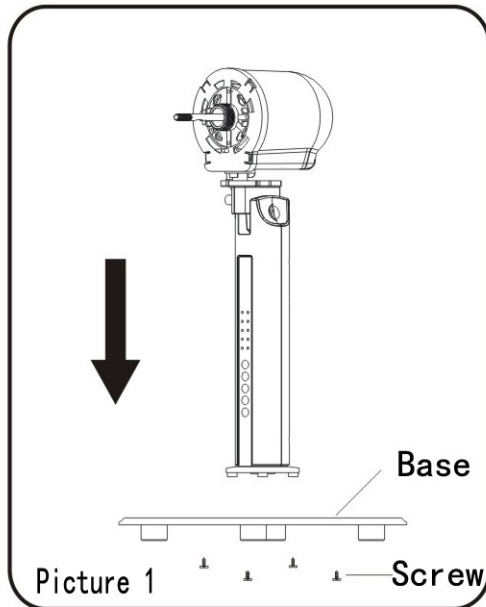
2. Збірка задньої решітки (Малюнок 2)

- A. Зніміть обертовий елемент та пластмасову гайку з передньої частини двигуна.
- B. Закріпіть задню решітку на двигуні і повторно затягніть пластмасову гайку.

3. Збірка лопаті (Малюнок 3)

- A. Зніміть ПВХ муфту з валу.

- В. Закріпіть лопать на валу, переконайтеся, що стопорний штифт потрапив у паз лопаті.  
 С. Поверніть обертовий механізм проти годинникової стрілки, щоб закріпити лопать  
 4. Збірка стопорного кільця та передньої решітки (Малюнок 4)  
 А. Переконайтеся, що логотип знаходиться у потрібному положенні  
 В. Закріпіть обидві решітки за допомогою стопорного кільця і затягніть фіксуєчий гвинт за допомогою викрутки



## Примітки до малюнку:

Picture 1 – Малюнок 1

Base – Основа

Screw – Гвинт

Picture 2 – Малюнок 2

Tighten – Затягнути

Plastic nut – Пластмасова гайка

Picture 3 – Малюнок 3

Spinner – Обертовий елемент

Fan blade – Лопать вентилятора

Picture 4 – Малюнок 4

## ФУНКЦІЯ ЗАХИСТУ ДВИГУНА ВІД ПЕРЕГРІВУ

Обмотка двигуна оснащена плавким запобіжником, який перегорає, після чого вентилятор вимикається, і температура двигуна припиняє підніматися, а пластмасові деталі вентилятора не зазнають деформації, якої вони могли б зазнати внаслідок раптового перегріву двигуна.

## ІНСТРУКЦІЯ З ВИКОРИСТАННЯ

### I. Пульт дистанційного керування

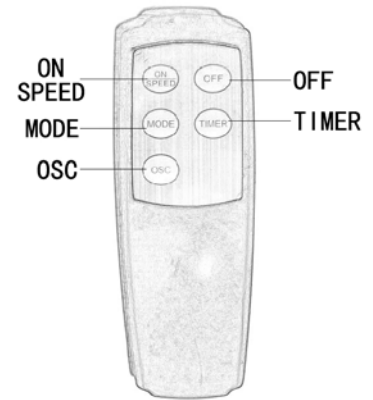
※Спрямуйте пульт дистанційного керування на панель дисплея. Пульт можна вільно використовувати на відстані 5 метрів від вентилятора під кутом 30° .

#### Кнопка OFF/Вимкнення

Ця кнопка призначена для вимкнення вентилятора.

#### Кнопка TIMER/Таймер

При безперервному натисканні або утриманні цієї кнопки час роботи вентилятора поступово збільшується по 0,5 години; при цьому максимальна тривалість роботи становить 7,5 годин і встановлюється за допомогою 15 натискань. Наприклад, якщо необхідно встановити вентилятор на 5,5 годин роботи, цю кнопку потрібно натискати таким чином, щоб контрольні лампочки 0,5, 1 та 4 години засвітилися одночасно. Це означатиме, що заданий час становить  $0,5+1+4=5,5$  годин. Встановлений час, що відображається контрольною лампочкою, поступово зменшуватиметься по 0,5 годин. Не натискайте кнопку TIMER/Таймер, якщо необхідна безперервна робота вентилятора. В цей момент усі лампочки не горять.



#### Кнопка SPEED/ON (Швидкість/Ввімкнення)

Вентилятор починає працювати на середній швидкості. Через 2 секунди він автоматично перейде до меншої швидкості. При багаторазовому натисканні цієї кнопки швидкість вентилятора змінюється у наступній послідовності: «низька – середня – висока – низька».

#### Кнопка MODE/Режим

Ця кнопка обирає тип повітряного потоку. При натисканні або утриманні цієї кнопки тип повітряного потоку змінюється у послідовності NORMAL --- NATURAL --- SLEEP --- NORMAL---NATURAL (ЗВИЧАЙНИЙ – У РЕЖИМІ СНУ – ЗВИЧАЙНИЙ – ПРИРОДНИЙ).

Ці 3 види повітряного потоку характеризуються наступним:

**NORMAL WIND/ЗВИЧАЙНИЙ:** Вентилятор безперервно подає повітря на високій, середній або низькій швидкості відповідно до налаштувань, обраних за допомогою кнопки SPEED/Швидкість.

**NATURAL WIND/ПРИРОДНИЙ:** Вентилятор подає повітря відповідно до попередньо встановленої програми, імітуючи природний вітер. Повітряний потік варіюється від сильного до слабкого, даруючи комфорт та свіжість, ідентичні до тих, що дарує природа.

**SLEEP WIND/В РЕЖИМІ СНУ:** Повітряний потік поступово слабне протягом заданого часу до повної зупинки. Потім вентилятор автоматично

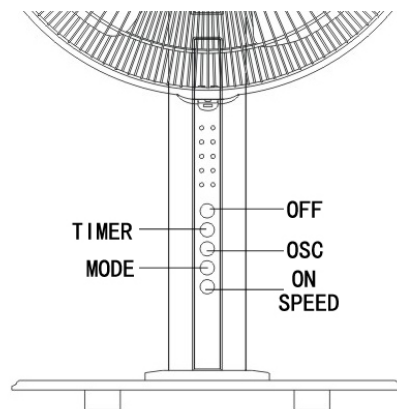
вимикається, і людина може заснути.

### Кнопка OSC/Коливання

Після запуску вентилятора натисніть цю кнопку, щоб обрати режим коливання. Вентилятор обертається зліва-направо і справа-наліво. Індикатори на дисплеї вказують режим.

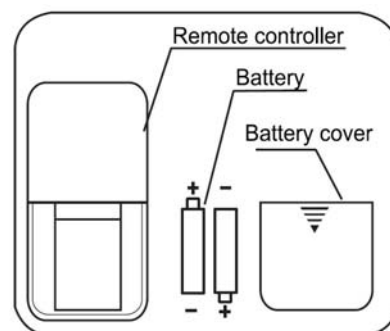
## II. Панель управління

Кнопки на панелі управління можуть використовуватися так само, як і відповідні кнопки на пульті дистанційного керування.



## ІНСТРУКЦІЇ ЩОДО БАТАРЕЙОК

1. Притисніть кришку, що закриває відсік для батарейок, і потягніть її.
2. Встановіть батарейки, пересвідчившись, що полюси встановлено правильно.
3. Поверніть кришку на місце.



Примітка до малюнку:

Remote controller – Пульт дистанційного керування

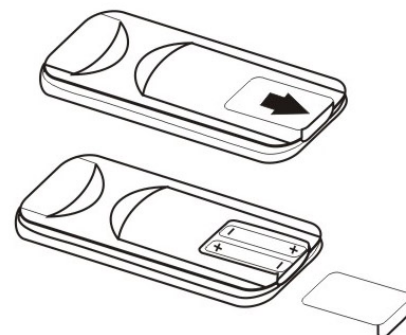
Battery – Батарейка

Battery cover – Кришка відсіку для батарейок

## ЗАСТЕРЕЖЕННЯ ЩОДО

### БАТАРЕЙОК

1. Не кидайте батарейки у вогонь, оскільки вони можуть вибухнути.
2. Не встановлюйте разом старі і нові батарейки.
3. Не встановлюйте разом лужні, стандартні (вуглецинкові) або перезаряджувані (нікелево-кадмієві) батарейки.



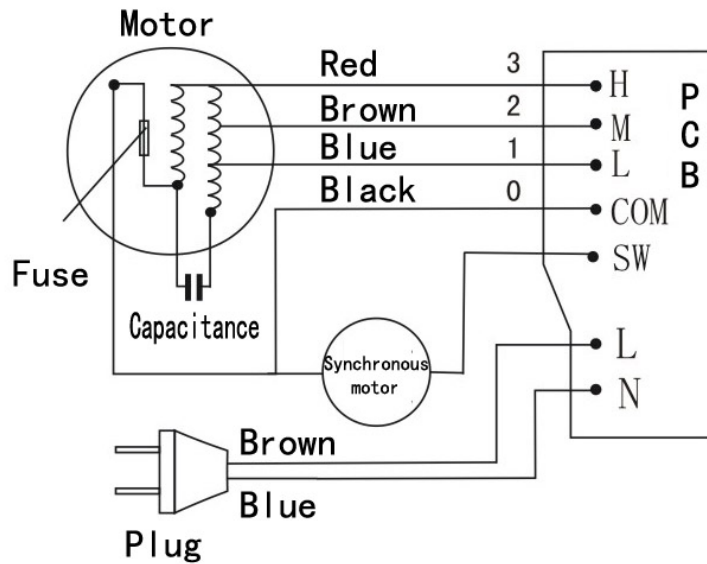
## **ПОПЕРЕДЖЕННЯ**

1. Не залишайте працюючий вентилятор без нагляду.
2. Зберігайте електроприлади у місці, недоступному для дітей та осіб з обмеженою дієздатністю. Не дозволяйте їм використовувати прилад без нагляду.
3. Перед тим як знімати захисну решітку, переконайтеся, що вентилятор відключений від мережі електропостачання.
4. У разі пошкодження шнуру живлення він має бути замінений виробником, його сервісним представником або особою з відповідною кваліфікацією.
5. Даний прилад не призначений для користування особами (у тому числі дітьми) з обмеженими фізичними, розумовими або сенсорними можливостями, недостатнім досвідом або знаннями; користування приладом такими особами дозволяється лише за умови здійснення нагляду або надання інструкцій щодо користування ним особою, що відповідальна за їх безпеку.
6. Не залишайте дітей без нагляду і не дозволяйте їм гратися з приладом.

## **ТЕХНІЧНІ ПАРАМЕТРИ**

Специфікації	Номінальна напруга	Номінальна частота	Номінальна потужність	Ефективність використання енергії (М <sup>3</sup> /хв·Вт)	Шум
350мм	220В	50Гц	55 Вт	1.08	≤58дБ(А)

# СХЕМА З'ЄДНАНЬ



## Примітка до малюнку:

Motor – Двигун

Fuse – Запобіжник

Capacitance – Ємність

Plug – штепсель

Red – Червоний

Brown – Коричневий

Blue – Синій

Black – Чорний

Synchronous motor – Синхронний двигун

## Список сервісних центрів

Алчевськ	ПБП "Булат-С", вул. Белінського, 11	(06442) 2-58-09, 4-84-01
Біла Церква	ФОП Король "Сервіс-Мастер", вул. Вокзальна 5	(04563) 3-29-44
Вінниця	ТОВ "Скормаг-сервіс", пр. Юності, 16	(0432) 46-43-93, 46-82-13
Вінниця	ФОП Матковський "Спеціаліст", вул. Поріка 1	(0432) 57-91-91, 50-91-91
Дніпродзержинськ	ФОП Костренко "Росток", пр. Леніна, 66	(0569) 53-54-80, (067) 363-29-29
Дніпропетровськ	ТОВ "Європроект-Сервіс", вул. Червона, 20 а	(056) 371-15-06
Донецьк	ФОП Гордійчук "Фокстрот-Сервіс", пр. Дзержинського, 4	(062) 345-41-23
Дрогобич	ТОВ "Сервіс-2000", вул. Д. Галицького, 5	(0324) 45-00-62
Енергодар	ПП Могильна "Термолайн", вул. В.-Інтернаціоналістів, 32	(06139) 6-80-61
Євпаторія	ТОВ "НК-Центр" вул. Інтернаціональна, 146	(06569) 2-90-90
Єнакієво	ФОП Гордійчук "Фокстрот" вул. Леніна, 876	(06252) 5-38-52
Житомир	ТОВ "Профмайстер", вул. Л. Українкі, 2	(0412) 42-22-54
Запоріжжя	ТОВ "Альфатехноцентр", вул. Дзержинського 83	(061) 212-03-03, 212-06-08
Запоріжжя	ТОВ "Маестро", вул. Мала, 3	(061) 270-40-94, (061) 224-58-58
Івано-Франківськ	ПП "Волков", вул. Вовчинецька, 223, 19 а	(0342) 71-28-13
Ізмаїл	ФОП Троїцький "Екран", вул. Котовського, 59	(04841) 6-34-53
Кіровоград	ТОВ "Оптрон", пр. Комуністичній, 1	(0522) 24 96 47, 24 45 22
Калуш	ПП Яворський "Ремонт побутової техніки", вул.С.Стрільців 34.	(050) 521 03 51
Кам'янець-Подільський	ФОП Цівашов "Сервіс-Центр", вул. Пушкінська, 51	(03849) 3-24-88
Керч	ПП "Фокскрімсервіс", вул. Радянська, 15	(06561) 2-30-62
Київ	ТОВ "ФОКСТРОТ-СЕРВІС", вул. Щусєва, 44	(044) 467-08-59, 467-14-97, 440-43-89
Конотоп	ПП Обруч "Олексій", пр. Леніна, 11	(05447) 6-13-56
Коростень	ПП "Авторитет", вул. Кірова, 28	(04142) 5-06-27
Краматорськ	ФОП Кіреев "Валдіс-Сервіс", вул. Паркова, 15	(06264) 5-64-56, (0626) 42-19-00
Кременчук	СПД ФО "Шамрай", вул. Переяславська 55	(0536) 74-72-10, (0536) 74-71-53
Кривий Ріг	ТОВ Ягуар "Фокстрот-Сервіс", вул. Революційна, 73	(056) 440-07-64
Лубни	ФОП "Коханенко" вул. Радянська, 98, ТЦ "Вектор", 2-поверх	(050) 457 49 65, (05361) 77-937
Луганськ	ПП Терещенко "Луганськ-Сервіс", вул. Фрунзе, 136 б	(0642) 49-54-50, 49-44-17, 49-32-96, 34-50-65
Луганськ	ПП Терещенко "Луганськ-Сервіс", вул. Радянська, 66	(0642) 716-470, 502-221
Луганськ	СПД Андрейченко Д.Л. "Восточный", вул. Ломоносова, 96-ж	(0642) 33-02-42, 33-11-86
Луцьк	ПП Богуш "Ваш Майстер", пр. Перемоги, 22	(0332) 23-01-03
Львів	ТОВ "МІЛЛЕНІУМ", вул. Курмановича, 9	(032) 267-07-10
Макіївка	ФОП Гордійчук, вул. Генерала Данилова, 71а	(062) 327-51-23
Маріуполь	ТОВ "Лотос", бр. 50-років Жовтня, 32/18	(0629) 49-300-5, 49-300-6
Миколаїв	ФОП Якубов "Миколаїв Фокстрот", пр. Леніна, 177 а	(0512) 55-29-04
Мукачеве	ТОВ "Гарант Мукачеве", вул. БЕРЕГІВСЬКА обізна, 12	(03131) 2-33-33
Нікополь	ПП "Імпорттехносервіс", вул. Гагаріна, 62, корп. А	(05662) 2-24-88



Нова Каховка	ПП Масюткін "Електрон", вул. Горького, 48, вул. Щорса, 33А	(05549) 7-83-98
Новоград-Волинський	ФОП Кожедуб "MASTER", вул. Вокзальна, 38	(04141) 520 10
Одеса	ФОП Кудашкін "Фокстрот-Сервіс", вул. Транспортна, 7 є	(048) 784-20-85, 784-20-86
Одеса	ФОП Кудашкін "Фокстрот-Сервіс", вул. Базарна, 76	(0482) 37-21-92
Павлоград	ФОП Шульга, вул. Шевченка, 67	(05632) 6-15-54, 6-23-42
Павлоград	ФОП ДП "Пінфок", вул. Дніпровська, 73 Б	(05632) 3-11-93
Полтава	ПМП "Айкон-Сервіс", вул. Незалежності, 20	(0532) 50-67-89
Прилуки	ТОВ "Аматі-сервіс", вул. Київська 371А	(04637)53982, (093) 7533828, (050) 3551568
Рівне	ПП Траскін "Радіомайстерня", вул. Почтова, 2	(0362) 22-68-19
Севастополь	ТОВ "ДІАДЕМА", вул. Пожарова, 26	(0692) 55-56-43, 55-52-25, 55-70-40
Севастополь	ПП Братик "Альянс-Сервіс", вул. Генерала Коломійця, 9	(0692) 67-41-31, 45-12-77
Северодонецк	ФОП Колмічек "Електронні системи" вул. Федоренко, 20а	(06452) 44385, (06452) 45183
Сімферополь	ПП "Фокскрімсервіс", вул. Балаклавський, 68	(0652) 52 05 65
Сімферополь	ТОВ Реал-2001 "Албі", вул. Кечкеметська, 198	(0652) 24-81-37
Стаханов	ТОВ "Альбіт", вул. Кірова, 15	(06444) 4-02-89
Суми	ПП "СІГМА-Сервіс", вул. Прокоф'єва, 19	(0542) 36-50-58
Тернопіль	ФОП Криворучка "Репорт-СЕРВІС", пр.Злуки, 39	(0352) 51-12-47
Ужгород	ТОВ "МІЛЛЕНІУМ", вул. Гагаріна, 101	(031) 266-12-97
Умань	ПП "РЕМОНТ-СЕРВІС", вул Шевченка 23 А	(04744) 4-28-80, (067) 47-99-081, (067) 93-507-93
Феодосія	ПП "Фокскрімсервіс", вул. Базарна, 4	(06562) 3-12-84
Харків	ФОП Осьмачко "Фокстрот-Сервіс", вул. Вернадського, 2	(057) 758-10-39, 758-10-40
Херсон	ТОВ "Ремонт и Сервіс", вул. Робоча, 66	(0552) 48-58-88, 48-50-00
Хмельницький	ФОП Циркунова "Радіодонор", провулок Іподромний 2	(0382) 704-700, 66-46-16
Червоноград	ТОВ "ПОБУТРАДІОТЕХНІКА", вул. Сокальська, 6	(03249) 2-25-63
Черкаси	ПП Криворог "СЕРВІСНИЙ ЦЕНТР", вул. Калініна, 115	(0472) 72-35-58
Чернівці	ПП Гринчук "Фокстрот-Сервіс", вул. Головна, 265	(0372) 58-43-01
Чернігів	ФОП Пригода "Фокстрот-Сервіс", вул. Шевченка, 4	(046) 267-58-58
Шостка	ФОП Ткач "Берізка-Сервіс" вул. Робоча, 5	(05449) 4-07-07