

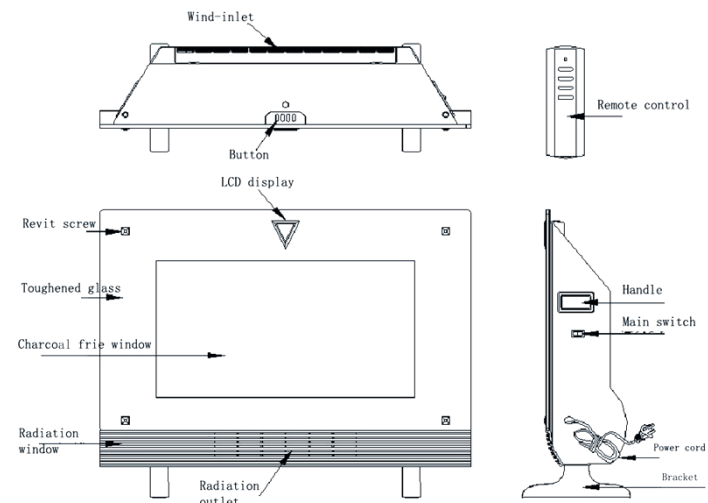
DF-HT206

Обігрівач

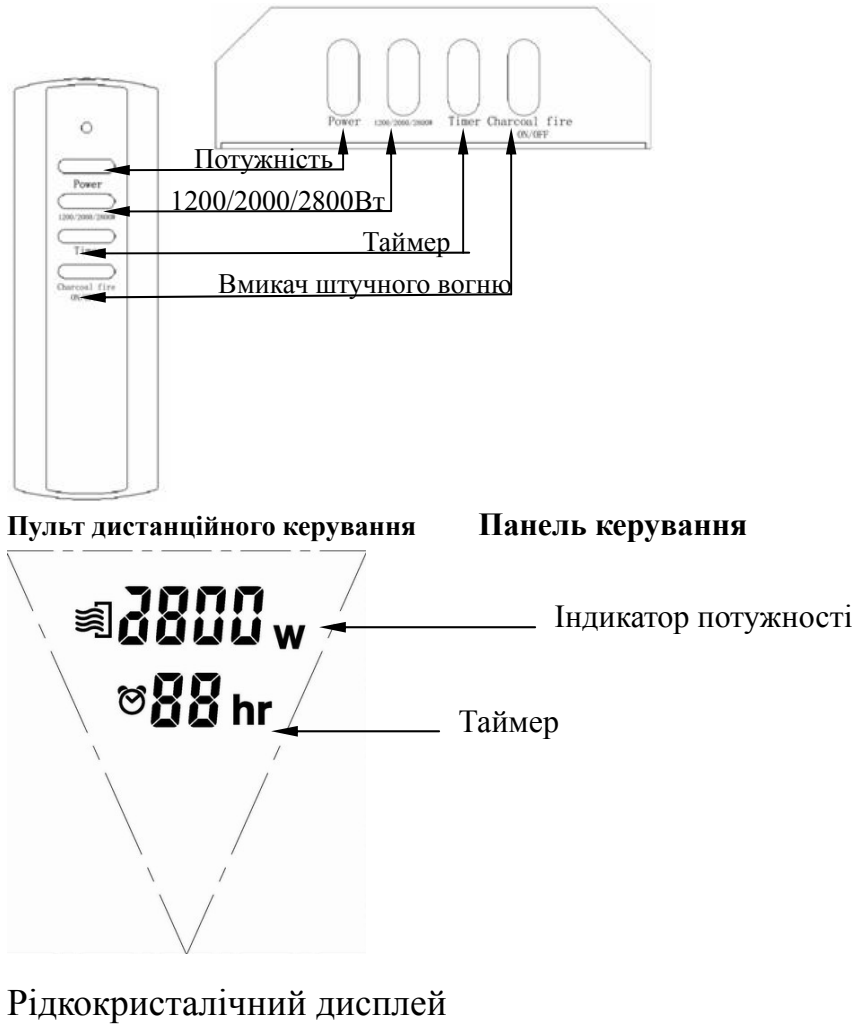
Інструкція з використання



1. Складові:

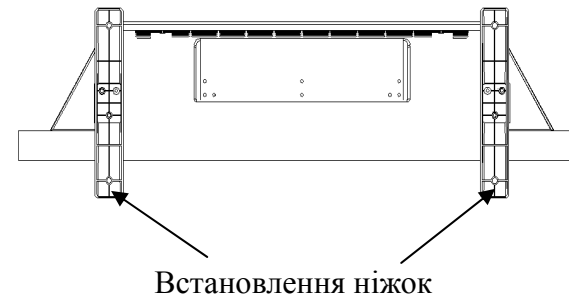


2. Панель керування



3. Встановлення

Вийміть прилад, ніжки та шурупи із коробки. Приєднайте ніжки до основи приладу за допомогою шурупів, заповніться, що шурупи загвинчені до кінця.



4. Заміна лампи

Відкрутіть задню панель приладу за допомогою фігурної викрутки та замініть лампу.

5. Функції:

1). Безперервне підтримання теплого повітря

Відповідно до кліматичних умов ви можете вибрати відповідний режим потужності.

2). Штучний вогонь

Створює комфортнішу атмосферу у вашій вітальні.

Примітка:

Ви можете контролювати цей процес на панелі керування та за допомогою пульта дистанційного керування.

3). Висвітлення функцій на дисплей

Налаштуйте жовтий колір підсвічування для висвітлення функцій на дисплей.

4). Зручні операції за допомогою пульта дистанційного керування

5). 0~23 режим налаштування часу

6. Запам'ятайте:

- 1) Прилад призначений тільки для обігріву. Суворо забороняється використовувати для сушки будь-яких речей.
- 2) Слідкуйте за тим, щоб напруга в розетці відповідала технічним характеристикам приладу.
- 3) Не розташовуйте прилад безпосередньо перед розетками.
- 4) Запевніться, що вольтаж та частота розеток відповідає вимогам приладу.
- 5) Застереження: щоб уникнути перегрівання не накривайте обігрівач
- 6) Не розташовуйте жодних легкозаймистих та вибухових речовин поруч із приладом та не використовуйте прилад в приміщеннях з газом та порохом. Розташовуйте прилад подалі від вогню та нагрітих приладів.
- 7) Не використовуйте прилад поряд із вологими місцями (ванною, душем та басейном).

8) Розташовуйте дрiт таким чином, щоб ніхто не спотикався через нього. Вимикайте мережний дрiт якщо не використовуєте прилад.

9) Не торкайтесь мережного дроту та розетки під час роботи приладу.

10) Не кладіть вологі речі на обігрівач та не виставляйте прилад на дощ. Не закривайте вентиляційні отвори мокрими речами та легкозаймистими речовинами.

11) Не засовуйте речі у вентиляційні отвори, щоб уникнути електричного шоку.

12) Для вашої безпеки, вимикайте прилад коли поряд нікого немає, щоб уникнути небезпечних ситуацій.

13) Не використовуйте прилад, коли поруч знаходяться діти або тварини.

14) Не блокуйте входи та виходи приладу.

15) Не використовуйте прилад без задньої панелі.

16) Не використовуйте прилад у разі якщо скло поламане.

17) Не використовуйте прилад, якщо температура корпусу нижче, ніж 20 градусів, щоб уникнути небезпеки.

18) Вимикайте прилад із електромережі, якщо не користуєтесь приладом. Не тисніть на дрiт і запевніться в тому, що прилад не працює перед тим як вимикати дрiт із електромережі.

19) Перед очищенням приладу переконайтесь, що прилад вимкнений. Використовуйте м'яку ганчірку для очищення. Тримайте прилад подалі від вологих місць та води. Суворо забороняється мити прилад.

20) Вимикайте прилад якщо він не працює, гарно запакуйте і тримайте в сухому місці.

21) Вимикайте прилад перед укрученням лампочки..

22) Звертайтеся до виробника чи до сервісної служби при пошкодженні

приладу, щоб уникнути небезпеки.

23) Не намагайтесь полагодити самі прилад, звертайтеся до сервісної служби.

24) Якщо мережний дрiт пошкоджений – звертайтеся до виробника, працівників сервісної служби чи кваліфікованого фахівця, щоб уникнути небезпеки.

25) Не дозволяється використовувати прилад особам із фізичними вадами, у крайньому випадку дозволяється використовувати під наглядом особи, що відповідальна за них..

26) Дозволяється використовувати прилад дітям тільки під наглядом дорослих, щоб переконатись, що вони не граються з приладом.

7. Характеристики

Модель №	DF-HT206
Напруга/частота	230В/50Гц
Потужність:	1200Вт/2000Вт)/2800Вт
Вага нетто:	14.3кг
Розміри коробки:	880(д)*230(ш)*635(в) мм
Температура середовища:	-20□ ~ 50□ , Відносна вологість<80%