



DEH-1700P

Осушитель воздуха

» Инструкция по эксплуатации



СОДЕРЖАНИЕ

Осушение воздуха	3
Меры предосторожности	7
Описание установки	8
Расположение и функции	9
Конструкция осушителя	12
Панель управления	13
Запуск и эксплуатация	15
Спецификация	20
Поддержка и гарантия	21
Гарантийный талон	22

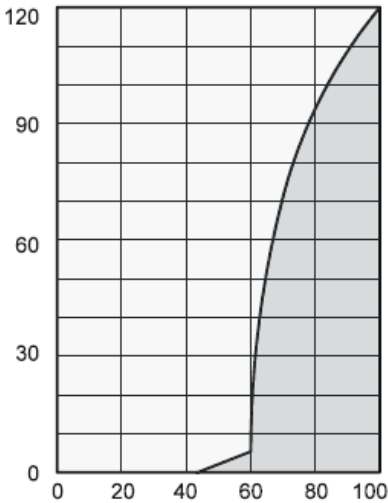


**ДАННАЯ ИНСТРУКЦИЯ ВСЕГДА ДОЛЖНА БЫТЬ РЯДОМ
ИЛИ НА ПРИБОРЕ!**

ОСУШЕНИЕ ВОЗДУХА

Процессы, Влага, выделяемая с поверхности бассейна (испарение), поглощается окружающим воздухом. Соответственно, повышается влажность воздуха, что в результате приводит к коррозии и формированию плесени, гнили, отшелушиванию краски и другими нежелательным повреждениям.

Нижеприведенный график - это пример скорости коррозии металла при различных уровнях влажности воздуха.



Относительная влажность воздуха, %

Как видите, скорость коррозии незначительна при относительной влажности воздуха менее 50 %, а при влажности воздуха менее 40 %, скоростью коррозии можно пренебречь. Но когда относительная влажность воздуха превышает 60 %, скорость коррозии значительно увеличивается. Данный пример повреждения, вызванного влажностью, также применим для многих других материалов, таких как порошкообразные вещества, упаковочных материалов, древесины, и электронные устройства.

Существуют два различных подхода к сушке здания:

1. Нагревом с последующим воздухообменом:

Окружающий воздух нагревается для поглощения влаги и выводится

Однако общая выработанная энергия теряется при выведении влажного воздуха наружу.

2. С помощью осушения воздуха:

Влажный воздух в закрытом помещении постоянно осушается, на основании принципа конденсации. В отношении потребления энергии, осушение воздуха предлагает одно существенное преимущество: Энергия нужна только для объема воздуха в данном помещении. Механическая теплота, вырабатываемая во время осушения воздуха, незначительно повышает температуру воздуха в помещении.

При правильном использовании, осушитель воздуха потребляет только около 25 % энергии, которая потребляется при «нагревании и вентиляции».

Относительная влажность воздуха.

Окружающий воздух - это газовая смесь, в которой всегда содержится определенный процент воды в виде водяного пара. Данный процент содержания воды указан в г на кг сухого воздуха (абсолютное содержание воды). 1 м³ сухого воздуха весит около 1,2 кг при 20° С. В зависимости от температуры, каждый кг воздуха может впитывать только определенное количество водяного пара. Когда данное количество было впитано, воздух «насыщается» и относительная влажность воздуха становится 100 %. Относительная влажность воздуха определяется как отношение между процентом водяного пара, содержащегося в воздухе в исследуемый момент и максимально возможным проценте водяного пара при такой же температуре. Способность воздуха впитывать водяной пар увеличивается, при повышении температуры. Это значит, что максимально возможное (= абсолютное) содержание воды увеличивается, при повышении температуры.

Темп. С	Содержание водяного пара в г/м ³ в воздухе при влажности в			
	40%	60%	80%	100%
-5	1,3	1,9	2,6	3,3
+10	3,8	5,6	7,5	9,4
+15	5,1	7,7	10,2	12,8
+20	6,9	10,4	13,8	17,3
+25	9,2	13,8	18,4	23,0
+30	12,9	18,2	24,3	30,3

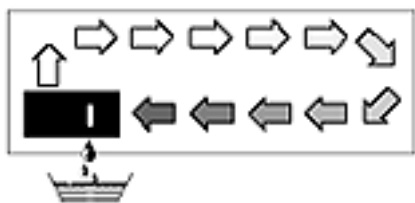
Конденсация водяного пара.

Максимально возможное количество водяного пара, которое может быть поглощено, увеличивается, когда воздух нагретый, но содержание водяного пара остается неизменным и соответственно сокращается относительная влажность. Но, когда воздух охлажден, то максимально возможное количество водяного пара, которое может быть поглощено, постоянно сокращается, хотя остается неизменным количество водяного пара и, соответственно, повышается относительная влажность. Если продолжается охлаждение воздуха, то способность поглощения в отношении максимально возможного количества водяного пара будет постоянно сокращаться, пока не станет равно содержанию водяного пара. Это является температурой точки росы. Если охладить воздух ниже температуры точки росы, то содержание водяного пара станет выше, чем максимально возможное содержание водяного пара.

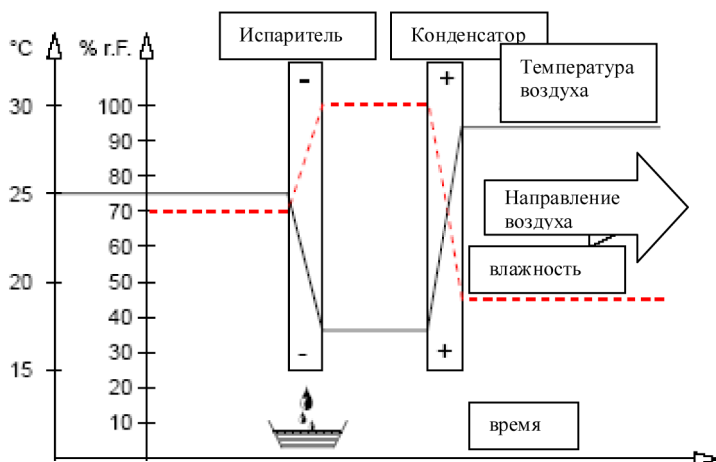
Водяной пар начнет вытесняться.

Он конденсируется, и превращается в воду, и, таким образом, извлекается из воздуха. Запотевшее оконное стекло зимой или запотевшая бутылка, в которой содержится холодный напиток - это типичные примеры конденсации. Чем выше относительная влажность воздуха, чем выше температура точки росы, и, следовательно, тем проще достичь температуры ниже точки росы.

В результате конденсация собирается в устройстве и сливается.



Поток воздуха охлаждается по пути сквозь/через испаритель-конденсатор, пока его температура не опускается ниже температуры точки росы. Водяной пар конденсируется и собирается в конденсационном лотке и дренируется.



Теплота конденсации.

Энергия, передаваемая от конденсатора воздуху состоит из: Теплоты, которая ранее была получена от испарителя. Электрической, полезной мощности Теплоты конденсации, высвобожденной превращением водяного пара в жидкую воду. Когда жидкость превращается в газообразное состояние, энергия должна течь в обратном состоянии. Такая энергия называется теплота испарения. Она не повышает температуру, хотя используется для перехода жидкости в газообразное состояние. И наоборот, энергия высвобождается, когда газ превращается в жидкость, такая энергия называется теплота конденсации.

Теплота, вырабатываемая при конденсации и испарении - идентична. Для воды она равна 2250 КДж/кг (4618 КДж = 1 Ккал). Это демонстрирует, что при конденсации водяного пара выделяется относительно большое количество энергии. Если влажность, которую необходимо конденсировать не вырабатывается испарением внутри комнаты, а поступает снаружи, например, через вентиляцию, то таким образом вырабатываемая теплота конденсации будет поступать для нагрева комнаты. Если требуется осушить помещение, тепловая энергия циркулирует по кругу, т.е. поглощается во время испарения и высвобождается во время конденсации. Большее количество тепловой энергии вырабатывается, когда подаваемый воздух осушается, что выражается повышением температуры. Обычно, время, необходимое для осушения не зависит от мощности установки, но определяется скоростью, с которой материал или элемент здания высвобождают влагу, содержащуюся в них

МЕРЫ ПРЕДОСТОРОЖНОСТИ

1. Перед началом использования осушителя внимательно ознакомьтесь с информацией по эксплуатации.
2. Никогда не погружайте прибор в воду или другие жидкости.
3. Никогда не используйте прибор, если кабель или вилка повреждены.
4. Электрические устройства могут ремонтироваться только квалифицированным персоналом, неправильный ремонт может быть источником серьезной опасности для пользователей.
5. Дети не знают об опасности прибора. Поэтому никогда не позволяйте детям управлять электрическими приборами, если они должным образом не контролируются.
6. Отключите прибор от электросети, когда он не используется, и перед чисткой.
7. Используйте прибор только при указанном в таблице напряжении.
8. Учитывайте, что данный прибор создан исключительно для бытовых целей. Он был специально разработан для использования в домашнем хозяйстве.
9. Не кладите тяжелые предметы на прибор.
10. Перед транспортировкой убедитесь, что резервуар для конденсата пуст, для предотвращения утечки воды.
11. Данный прибор не предназначен для использования лицами (включая детей) с ограниченными физическими, психическими возможностями, или отсутствием опыта и инструкций со стороны лиц, ответственных за их безопасность. Дети должны быть под присмотром, чтобы гарантировать, что они не играли с прибором.
12. Если шнур питания поврежден, он должен быть заменен производителем, сервисом по обслуживанию или аналогичными квалифицированными специалистами для того, чтобы избежать опасности.
13. Запрещается использовать прибор в местах, где используются химикаты.
14. Отключите прибор перед чисткой.

ОПИСАНИЕ УСТАНОВКИ

Установка была разработана для автоматической, универсальной и бесперебойной осушки воздуха. Установка работает на принципе конденсации. Она оборудована системой охлаждения с замкнутым контуром, тихим вентилятором, не требующим частого обслуживания и силовым кабелем со штекером. На панели управления установки расположен ЖК дисплей для проверки функций системы. Полностью автоматическая система управления установкой, бесперебойный регулируемый гигростат, интегрированная переливная система, а также, соединение гибким шлангом, для непосредственного отведения конденсации гарантируют безотказную и долговременную эксплуатацию установки.

Установка соответствует основным требованиям по технике безопасности и охране здоровья, установленным соответствующими положениями ЕС. Установка легка и безопасна в эксплуатации.

Место расположения установки

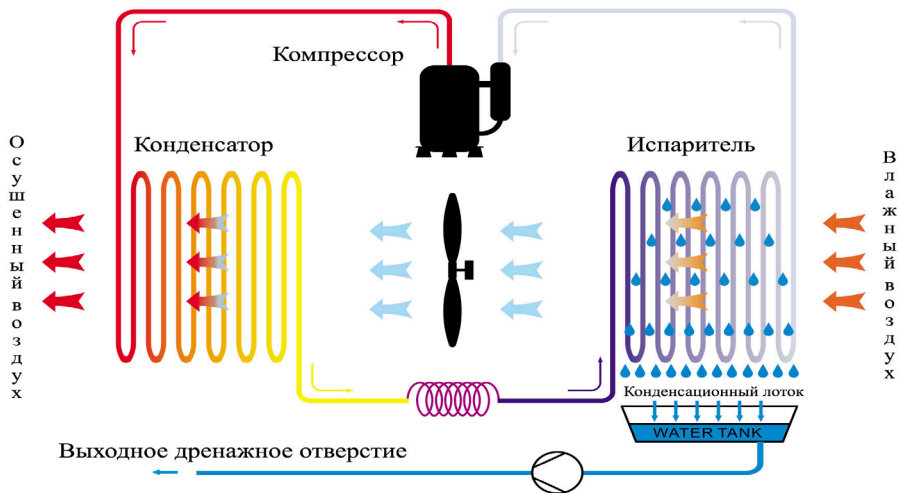
Установку эксплуатируют в помещениях, где сухой воздух является важным условием, чтобы избежать значительных финансовых потерь (например, в результате образования плесени). Установка, в основном, используется для осушения и снижения влажности в помещениях саун и плавательных бассейнов. А также, чтобы постоянно поддерживать сухой воздух в: складских зонах, архивах, лабораториях, ванных, прачечных, раздевалках, и т.п.

Функции

Установка работает на принципе конденсации.

Вентилятор

Всасывает влажный окружающий воздух в переднюю часть установки через воздушный фильтр, испаритель и конденсатор. Теплота извлекается из воздуха на холодном испарителе. Воздух охлаждается, пока не достигнет температуры, ниже точки росы и водяной пар, содержащийся в воздухе, превращается в воду или иней на ребрах испарителя. Осушенный, охлажденный воздух вновь разогревается в конденсаторе (радиаторе), а затем выводится наружу с температурой примерно на 5 градусов выше комнатной температуры. Этот воздух, который теперь стал суше, вновь смешивается с окружающим воздухом.



Относительная влажность воздуха постепенно сокращается до желательного значения относительной влажности, с помощью непрерывной циркуляции внешнего воздуха через установку.

В зависимости от температуры и относительной влажности воздуха, конденсированная вода капает в резервуар для сбора конденсата (находится внутри системы), через интегрированные дренажные каналы. Затем дренажным насосом откачивается наружу через дренажную трубку.

Расположение

Для оптимальной, экономичной и безопасной эксплуатации установки, необходимо соблюдать следующие инструкции:

1. Установка должна монтироваться надежно в вертикальном положении, так чтобы конденсат беспрепятственно вытекал через дренажную трубку.
2. Воздух должен беспрепятственно всасываться в передней части установки и выходить в верхней части воздушной заслонки.
3. Запрещено располагать установку в непосредственной близости от радиаторов или других источников тепла.

Важная информация об электрических соединениях

Электропроводка установки должна выполняться в соответствии с DIN VDE 0100, Часть 704 для источников подачи электрического тока, оборудованными автоматами защиты сети от статического напряжения. Во время монтажа во влажных помещениях, таких как сауны или плавательные бассейны, установка должна оборудоваться, за счет покупателя, автоматами защиты сети от статического напряжения, которые соответствуют положениям.

Ввод в действие

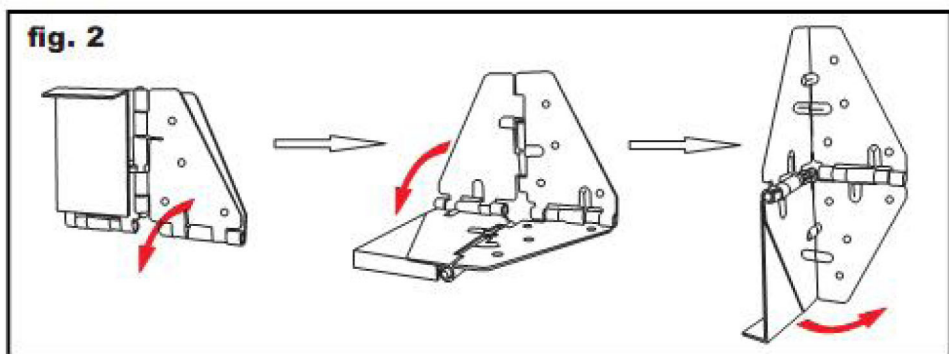
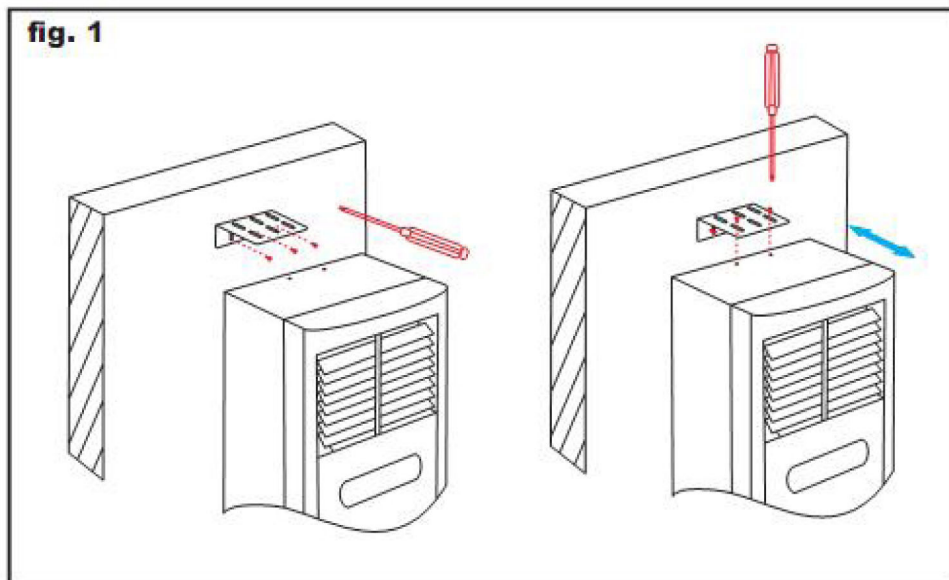
Перед проведением работ по вводу в действие или для соблюдения местных требований необходимо проверить отверстие воздухозаборника и вытяжное отверстие, чтобы там не было инородных предметов, а также проверить чистоту всасывающего фильтра.

Важно соблюдать следующие инструкции:

1. Удлинительные шнуры должны быть достаточно толстыми.
2. Удлинительные шнуры разрешается использовать, только если они полностью расправлены или полностью раскручены!
3. Запрещено тянуть установку за шнур.
4. После включения установки, она работает в полностью автоматическом режиме.
5. Установка оборудована предохранительным устройством, которое не дает компрессору включаться при повторном включении сразу же после отключения установки, таким образом, предотвращая повреждение компрессора. Компрессор включается только через 3 минуты.

Мы не гарантируем эффективную работу установки, при комнатной температуре ниже 6°C и относительной влажности менее 40 %.

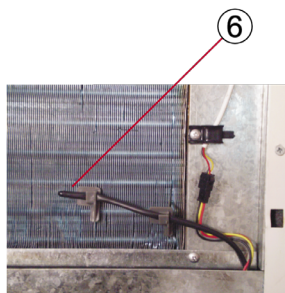
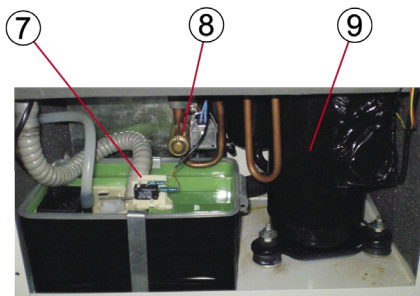
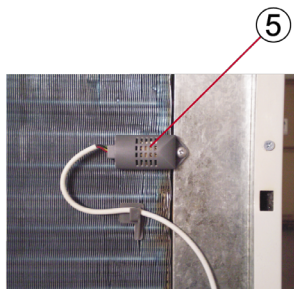
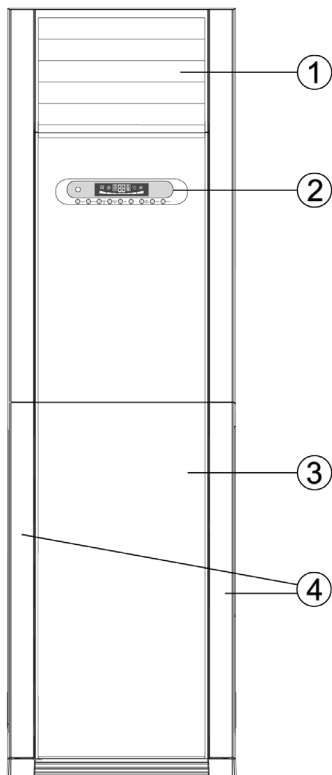
Монтаж установки обычно осуществляется вдоль стены. Для крепления осушителя в комплекте поставки есть монтажные уголки, при помощи которых осушитель крепится к стене согласно Рис.1 и Рис 2.



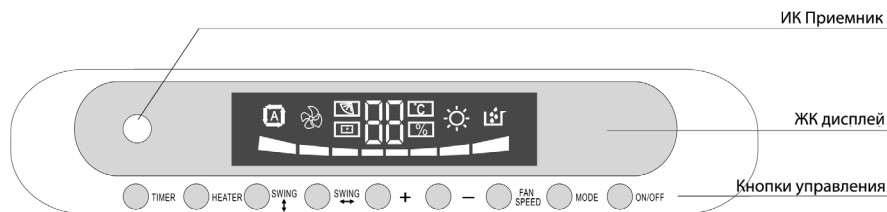
КОНСТРУКЦИЯ ОСУШИТЕЛЯ

МОДЕЛЬ 1700P+

- 1) Выходное отверстие осушенного воздуха
- 2) Панель управления осушителем
- 3) Воздушный фильтр (внутри)
- 4) Воздухозаборник
- 5) Датчик влажности
- 6) Датчик температуры
- 7) Накопительный дренажный лоток
- 8) Клапан
- 9) Компрессор



Панель управления



Button

ON / OFF

Кнопка включения/выключения осушителя

MODE

Кнопка выбора режима работы устройства (автоматический, осушение, вентиляция, обогрев опц.)

FAN SPEED

Кнопка регулировки скорости вращения, вентилятора (высокая, средняя, низкая)

+ / -

Кнопка регулировки желаемой влажности помещения

SWING ←

Кнопка включения/выключения вертикальных жалюзи

SWING ↓

Кнопка включения/выключения горизонтальных жалюзи

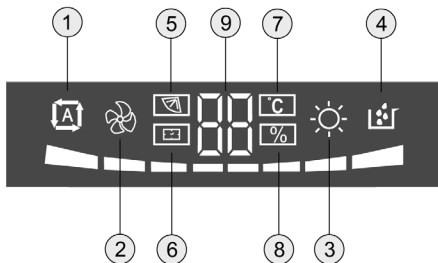
HEATER

Кнопка включения подогрева воздуха (опция)

TIMER

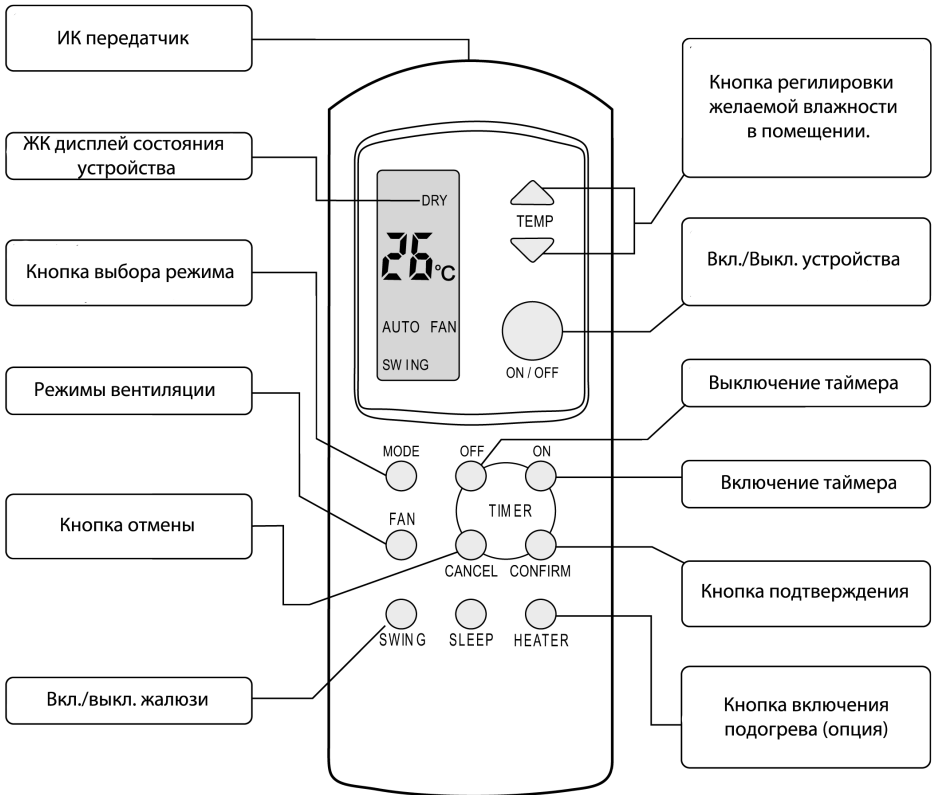
Кнопка таймера

Display



- 1 Автоматический режим
- 2 Режим вентиляции
- 3 Режим обогрева
- 4 Режим осушения
- 5 ТЭН (опция)

- 6 Индикатор таймера
- 7 Индикатор температуры
- 8 Индикатор влажности
- 9 Значение таймера, темп., влажности



Запуск и эксплуатация

Выбор режима (1)

Для установки необходимого режима нажмите клавишу "MODE"

Авто > Осушение > Вентиляция > Обогрев

Внимание:

- Режим обогрева доступен только на моделях с ТЭНом

Выбор воздушного потока (2)

Нажмите клавишу "FAN" для настройки воздушного потока. каждое нажатие изменяет скорость вентилятора

Авто > Низкая > Средняя > Высокая

Внимание:

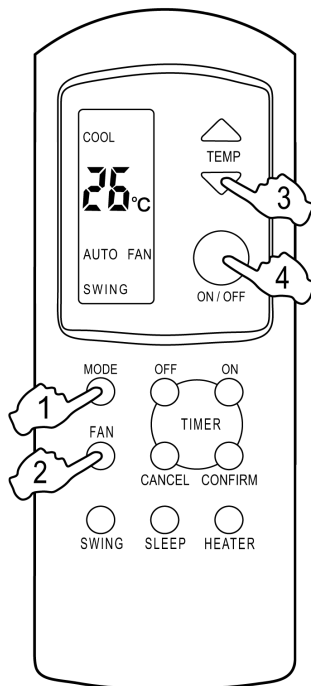
- В режиме "Авто FAN" осушитель сам выбирает

оптимальную скорость, в зависимости от комнатной температуры

- В режиме "Осушения" клавиша скорости вентилятора не активна.

Установка температуры (3)

Нажмите клавиши вверх или вниз для выбора необходимой температуры от +16С до +31С



Запуск осушителя (4)

Нажмите клавишу "On/Off", пульт отправит заданную вами информацию, после двух звуковых сигналов осушитель начнет работу.

Внимание:

- При повторном запуске, если не нужно менять параметры вентилятора и температуры шаги 1~3 можно пропустить.

- При повторном включении, компрессор запустится не раньше через 3 минуты после выключения осушителя.

Автоматический режим

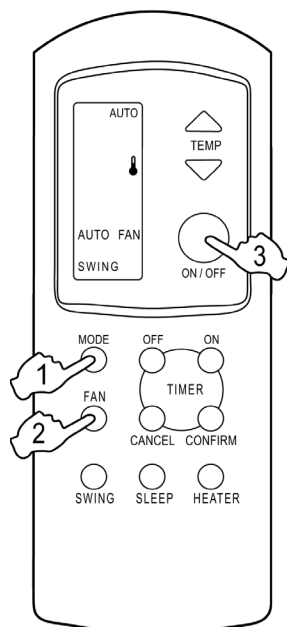
(1) Нажатием клавиши “MODE” выберите режим Automatic

(2) Установите необходимый уровень вентилятора

(3) Нажмите клавишу “On/Off” для запуска осушителя в автоматическом режиме.

Внимание:

В автоматическом режиме, осушитель сам устанавливает режим Осушения, режим Обогрева включается в зависимости от комнатной температуры и влажности, согласно таблицы:

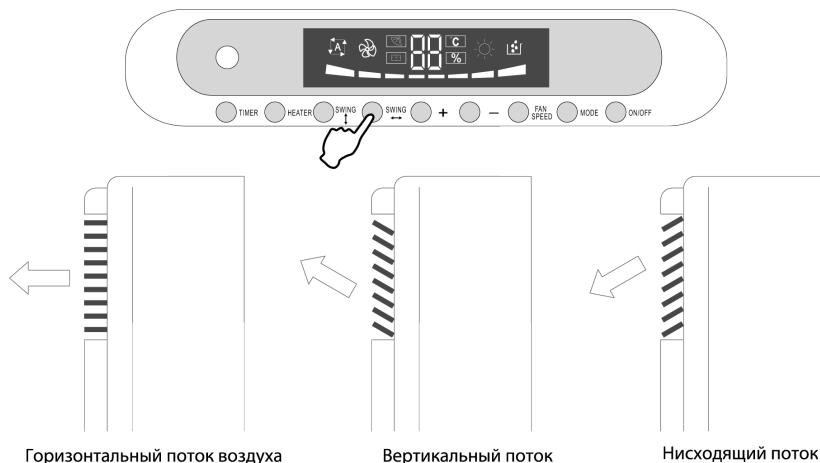


Режим/Темп.	<23С или >28С влажность >80%	23С ~ 28С	<23С или >28С влажность <80%
Осушение	Работает	Работает	Не работает
Обогрев	Не работает	Не работает	Работает

В автоматическом режиме, осушитель работает только при установке опционального электрического теплонагревателя (ТЭНа).

Жалюзи

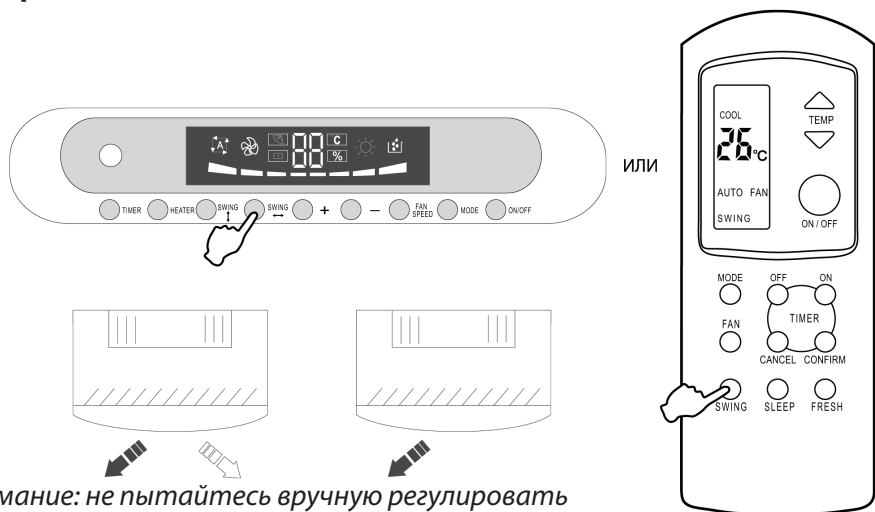
Горизонтальные жалюзи



Внимание:

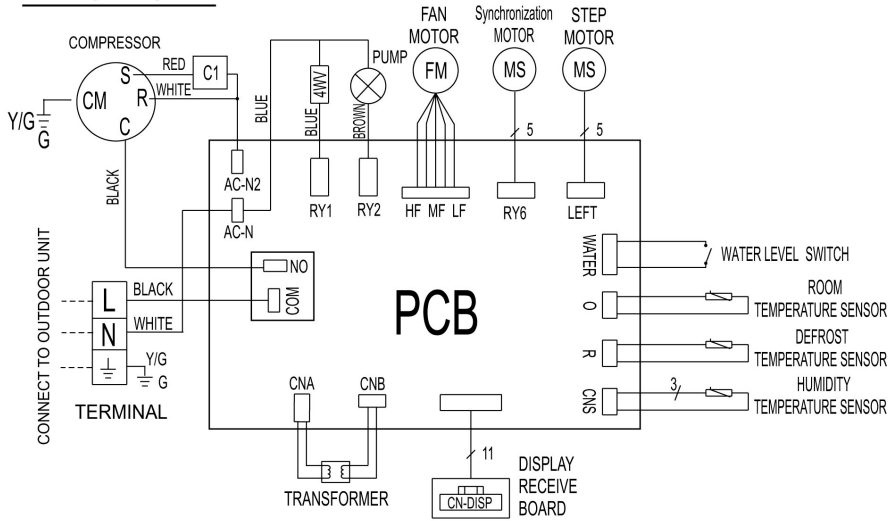
- Жалюзи можно зафиксировать в желаемом направлении, для остановки/включения используйте кнопку "SWING" на панели осушителя.
- Для лучшего эффекта, в режиме осушения рекомендуется устанавливать створки горизонтально или вверх, в режиме обогрева створки вниз.

Вертикальные жалюзи

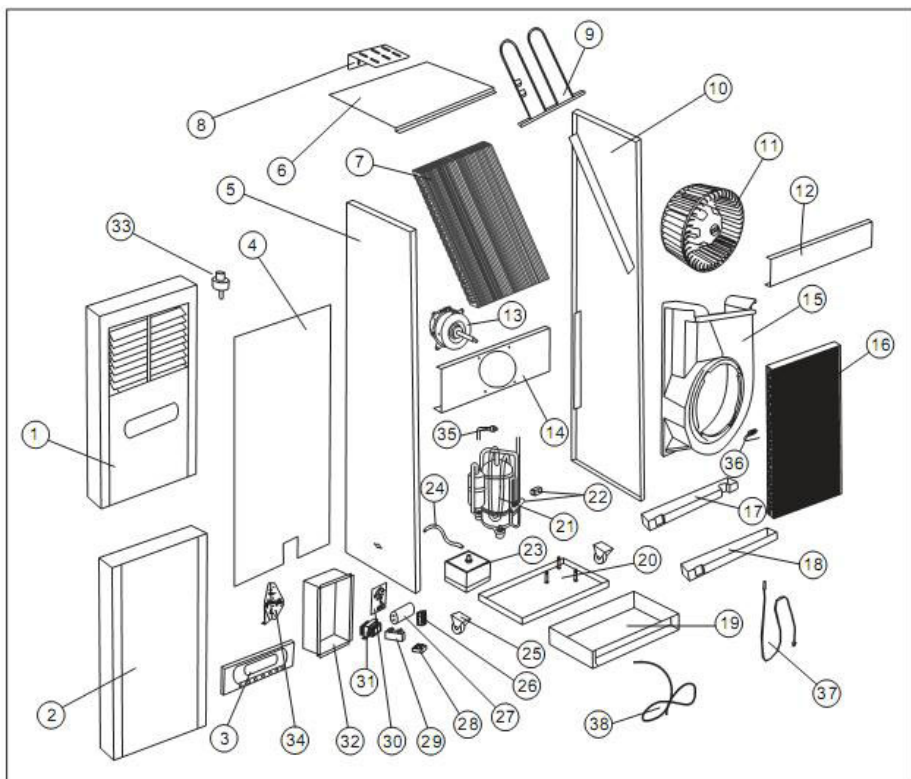


Принципиальная схема устройства

WIRING DIAGRAM



- | | |
|--------------------------------|--------------------------------------|
| 1) Верхняя декоративная панель | 20) Монтажная нижняя панель |
| 2) Нижняя декоративная панель | 21) Компрессор |
| 3) Панель управления | 22) Клапан |
| 4) Задняя панель корпуса | 23) Автоматическая дренажная система |
| 5) Левая панель корпуса | 24) Дренажная трубка |
| 6) Верхняя панель корпуса | 25) Транспортное колесо |
| 7) Конденсатор | 26) Транспортное колесо |
| 8) Монтажный уголок | 27) Конденсатор |
| 9) Электрический тен (опция) | 28) Контактная группа |
| 10) Правая панель корпуса | 29) Конденсатор двигателя |
| 11) Крыльчатка вентилятора | 30) Плата контроллера |
| 12) Крышка | 31) Трансформатор |
| 13) Двигатель вентилятора | 32) Контроллер устройства |
| 14) Панель крепления двигателя | 33) Датчик |
| 15) Корпус вентилятора | 34) Монтажный стопорный уголок |
| 16) Испаритель | 35) Заправочный ниппель |
| 17) Конденсаторный лоток 1 | 36) Датчик влажности |
| 18) Конденсаторный лоток 2 | 37) Датчик температуры |
| 19) Нижняя декоративная панель | 38) Электрический провод |



СПЕЦИФИКАЦИЯ

Характеристики \ Модель	DEH-1700p
Электропитание	220-240V~50Hz
Потребляемая мощность	1,65 кВт
Рабочий ток	4.9 A
Вес НЕТТО	86 кг
Вес БРУТТО	94 кг
Влагосъем при - (30°C / 80%)	163,2 л/сутки
Расход воздуха	1100 м ³ /час
Габариты (В x Г x Ш)	1720 мм x 420 мм x 480 мм
Температурный диапазон	6°C~32°C
Рабочая влажность	30-100 %
Уровень шума	48 dB (A)
Хладагент	R410C

(CE) N 842/2006: R410A is a kind of fluorinated greenhouse gases covered by the Kyoto Protocol. Its total global warming potential (GWP) is 1975



This marking indicates that this product should not be disposed with other household wastes throughout the EU. To prevent possible harm to the environment or human health from uncontrolled waste disposal, recycle it responsibly to promote the sustainable reuse of material resources. To return your used device, please use the return and collection systems or contact the retailer where the product was purchased. They can take this product for environmental safe recycling.

ПОДДЕРЖКА И ГАРАНТИЯ

Чтобы производитель мог рассмотреть претензии по гарантийным обязательствам, касающихся материалов, покупатель должен полностью заполнить «гарантийный талон», который прилагается ко всем осушителям в момент покупки. На заводе проводилось тестирование прибора для обеспечения бесперебойной работы. Если будет обнаружена неполадка, которую не сможет устранить оператор, используя инструкции по устранению неполадок, обратитесь к вашему дилеру или нашему представителю. Запрещено применение / эксплуатация прибора, в условиях которые не указаны в настоящей инструкции!

В случае невыполнения настоящих положений, мы не будем нести ответственность за неисправность или поломку прибора, и наши гарантийные обязательства аннулируются.

Правильное применение: настоящие устройства разработаны и оборудованы только для осушения воздуха.

Производитель не несет никакой ответственности за любые повреждения, вызванные несоблюдением спецификаций производителя, требований законодательства или несанкционированных модификаций прибора.

Мы оставляем за собой право вносить изменения в размеры или дизайн с целью улучшения технических характеристик.

ГАРАНТИЙНЫЙ ТАЛОН

ТИП ИЗДЕЛИЯ, МОДЕЛЬ: _____

ДАТА ПОКУПКИ: _____ СЕРИЙНЫЙ НОМЕР: _____

Объем гарантии и оборудование, на которое она распространяется:

Ниже перечислено оборудование, на которое распространяется данная гарантия.

Поставщик предоставит сменную деталь, если она выходит из строя при нормальной эксплуатации в неагрессивной, незапыленной, невлажной среде и регулярном обслуживании в течение гарантийного срока, оговоренного ниже в соответствии с условиями данной гарантии.

Срок поставки гарантийной сменной детали составляет 30 дней.

Гарантия на замененную деталь будет предоставлена только на оставшийся период изначального гарантийного срока.

Оборудование, подлежащее гарантии:

Гарантия распространяется на все оборудование DanVex и его детали.

Дата вступления в силу и сроки гарантии:

Датой начала исчисления гарантийного срока является дата продажи. Гарантийный срок на все оборудование DanVex составляет 12 месяцев.

Исключения -

ДАННАЯ ГАРАНТИЯ НЕ РАСПРОСТРАНЯЕТСЯ НА:

1. Оборудование, установленное не авторизованным дистрибьютором персоналом (для котлов и воздухонагревателей).
2. Установленные агрегаты без постановки на гарантию (для котлов и воздухонагревателей).
3. Детали, возвращенные не через дистрибьютора Производителя.
4. Детали, возвращенные позднее, чем через 30 дней после выхода из строя.

5. Детали, возвращенные после даты окончания гарантийного срока, включая вышедшие из строя во время гарантийного срока, но возвращенные после его окончания.
6. Системы, в которых использовалось топливо, имеющее в составе хлор или фторсодержащие вещества, консистентные смазки, тормозную жидкость, либо легковоспламеняющиеся жидкости, такие как бензол, метилэтил, кетоны, ксилол или бензин, растворители и другие, сжигаемые или добавленные в топливо (для котлов и воздухонагревателей).
7. Повреждения, неисправности или выход из строя, имевшие место в ходе или в результате транспортировки или перемещения, неправильной эксплуатации, аварийных происшествий, пожаров, наводнений и прочих аналогичных ситуаций.
8. Оборудование в загрязненном состоянии.
9. Повреждения, неисправности или выход из строя, имевшие место в результате установки, эксплуатации или обслуживания агрегата, произведенных не в соответствии с инструкциями Производителя, изложенными в руководстве по монтажу, с принятой производственной практикой, а также со всеми применимыми местными, государственными и национальными нормами.
10. Повреждения, неисправности или выход из строя, имевшие место в результате использования дополнительных приспособлений, принадлежностей или деталей, не получивших одобрение и авторизацию Производителя.
11. Для котлов и воздухонагревателей: детали, использованные в связи с проведением процедур планового обслуживания, таких как очистка или замена воздушных и топливных фильтров, уплотнений, форсунок, изоляции теплообменной камеры, настройка либо мелкий ремонт, вызванный естественным износом.
12. Для котлов: повреждения, вызванные дефектами или течью переливного клапана либо других деталей, которые могли бы вызвать, либо вызвали добавление теплоносителя, тем самым, становясь причиной кислородной коррозии или карбонатных отложений.
13. Для котлов: теплоизоляция передней двери котла.

Соответствие заявленным характеристикам:

Производитель гарантирует соответствие технических характеристик оборудования, заявленным в инструкции по эксплуатации, только при чистом состоянии оборудования и эксплуатации в нормальных условиях (влажность и температура среды не больше/меньше указанных в инструкции по эксплуатации).

Затраты на транспортировку:

Производитель не берет на себя расходы на транспортировку оборудования и запасных частей.

Затраты на проведение работ:

Производитель не берет на себя оплату работ по демонтажу и замене оборудования.

Стоимость экспертизы:

Если установлено, что возвращенные детали не являются дефектными и функционируют в пределах расчетных нормативов, Производитель сохраняет за собой право на получение платы за экспертизу в размере 50 у.е., в дополнение к стоимости транспортировки.

НАСТОЯЩАЯ ДОГОВОРНАЯ ГАРАНТИЯ ИСКЛЮЧАЕТ ВСЕ ПРОЧИЕ ГАРАНТИИ, ЛИБО ПРЕДСТАВЛЕНИЯ, ЯВНО ОПРЕДЕЛЕННЫЕ ИЛИ ПОДРАЗУМЕВАЕМЫЕ ЛЮБЫМИ ДОКУМЕНТАМИ, ДАННЫМИ, ЛИБО ЛИЦАМИ. МАКСИМАЛЬНАЯ ОТВЕТСТВЕННОСТЬ ПОСТАВЩИКА ПО ДАННОМУ ЭКСКЛЮЗИВНОМУ СРЕДСТВУ ЗАЩИТЫ ЮРИДИЧЕСКОГО ПРАВА НЕ МОЖЕТ ПРЕВЫШАТЬ СТОИМОСТЬ ПРОДУКЦИИ, И ПОСТАВЩИК СОХРАНЯЕТ ЗА СОБОЙ ПРАВО ИСКЛЮЧИТЕЛЬНО ПО СОБСТВЕННОМУ УСМОТРЕНИЮ ВОЗМЕЩАТЬ СТОИМОСТЬ КУПЛЕННОГО ОБОРУДОВАНИЯ ВМЕСТО ОСУЩЕСТВЛЕНИЯ ЕГО РЕМОНТА ИЛИ ЗАМЕНЫ. ПОСТАВЩИК НЕ НЕСЕТ ОТВЕТСТВЕННОСТИ ЗА ПРЯМОЙ, КОСВЕННЫЙ, СВЯЗАННЫЙ С ОСОБЫМИ ОБСТОЯТЕЛЬСТВАМИ, ЛИБО СЛУЧАЙНЫЙ УЩЕРБ, ВЫЗВАННЫЙ НАРУШЕНИЕМ ГАРАНТИИ, ЛИБО ПРОХОДЯЩИЙ ПО ИНЫМ ПРАВОВЫМ ТЕОРИЯМ, В ТОМ ЧИСЛЕ ВКЛЮЧАЯ УПУЩЕННУЮ ВЫГОДУ, ПОТЕРЮ РЕПУТАЦИИ, ВРЕМЕНИ, ПРИЧИНЕННЫЕ НЕУДОБСТВА, ТОПЛИВНЫЕ И ТРУДОВЫЕ ЗАТРАТЫ, ЛИБО ИНЫЕ СЛУЧАЙНЫЕ ИЛИ КОСВЕННЫЕ УБЫТКИ И УЩЕРБ, ПОНЕСЕННЫЕ ЛИЦАМИ, КОММЕРЧЕСКИМИ ОРГАНИЗАЦИЯМИ, ЛИБО ИХ СОБСТВЕННОСТЬЮ, В РЕЗУЛЬТАТЕ НАРУШЕНИЯ ГАРАНТИИ, ХАЛАТНОСТИ И ИНЫХ УСЛОВИЙ. НАСТОЯЩАЯ ГАРАНТИЯ ОПРЕДЕЛЕНА И ОГРАНИЧЕНА ВЫШЕИЗЛОЖЕННЫМИ КОНКРЕТНЫМИ УСЛОВИЯМИ И ЯВЛЯЕТСЯ ЕДИНСТВЕННЫМ СООТВЕТСТВЕННО ПРЕДОСТАВЛЯЕМЫМ СРЕДСТВОМ ЗАЩИТЫ ЮРИДИЧЕСКОГО ПРАВА.

СВЕДЕНИЯ О ПРОДАВЦЕ:

Наименование организации: _____

Адрес: _____

Телефон: _____

Место печати
торгующей
организации

СВЕДЕНИЯ О ПОКУПАТЕЛЕ:

Ф.И.О. (Организация): _____

Адрес: _____

Телефон: _____

Печать
(для юридического
лица)

ЕДИНЫЙ СЕРВИСНЫЙ ЦЕНТР DANVEX:

Адрес:

125438, г. Москва, наб. Лихоборская, д. 8, стр. 2

Телефон/факс: 8-800-100-01-81,

Телефон тех.поддержки: (495) 646-17-05

ПРОИЗВОДИТЕЛЬ НЕ ПРЕДОСТАВЛЯЕТ ГАРАНТИИ НА СОВМЕСТИМОСТЬ ПРИОБРЕТАЕМОГО ОБОРУДОВАНИЯ С ОБОРУДОВАНИЕМ ПОКУПАТЕЛЯ. ПРОДАВЕЦ ГАРАНТИРУЕТ РАБОТОСПОСОБНОСТЬ КАЖДОГО ИЗ КОМПЛЕКТУЮЩИХ В ОТДЕЛЬНОСТИ, НО НЕ НЕСЕТ ОТВЕТСТВЕННОСТИ ЗА КАЧЕСТВО ИХ СОВМЕСТНОГО ФУНКЦИОНИРОВАНИЯ, КРОМЕ ТЕХ СЛУЧАЕВ, КОГДА ПРИОБРЕТЕНО В СБОРЕ И УСТАНОВЛЕНО СОГЛАСНО РЕКОМЕНДАЦИЯМ ДИСТРИБЬЮТОРА. В СООТВЕТСТВИИ С ЗАКОНОМ О ЗАЩИТЕ ПРАВ ПОТРЕБИТЕЛЯ В ПОЗДНЕЙШЕЙ РЕДАКЦИИ И ПОСТАНОВЛЕНИЕМ ПРАВИТЕЛЬСТВА РОССИЙСКОЙ ФЕДЕРАЦИИ №55 ОТ 19 ЯНВАРЯ 1998 Г. «ПЕРЕЧЕНЬ НЕПРОДОВОЛЬСТВЕННЫХ ТОВАРОВ НАДЛЕЖАЩЕГО КАЧЕСТВА, НЕ ПОДЛЕЖАЩИХ ВОЗВРАТУ ИЛИ ОБМЕНУ НА АНАЛОГИЧНЫЙ ТОВАР ДРУГИХ РАЗМЕРА, ФОРМЫ, ГАБАРИТА, ФАСОНа, РАСЦВЕТКИ ИЛИ КОМПЛЕКТАЦИИ» (С ИЗМЕНЕНИЯМИ НА 20 ОКТЯБРЯ 1998 ГОДА) ПРОДАВЕЦ НЕ ОБЯЗАН ПРИНИМАТЬ ОБРАТНО ИСПРАВНОЕ ОБОРУДОВАНИЕ, ЕСЛИ ОНО ПО КАКИМ-ЛИБО ПРИЧИНАМ НЕ ПОДОШЛО ПОКУПАТЕЛЮ.

ВНИМАНИЕ!

Гарантийный талон действителен только целиком заполненный, при наличии печати сервисного центра или продавца, подписи потребителя, а также при наличии акта монтажа, выданного дилером или сервисным центром DanVex (для оборудования, требующего профессионального монтажа).



www.danvex.fi

