



## Осушители Dantherm

*Инструкция по монтажу и эксплуатации*

Промышленные осушители CDT 22-85



# СОДЕРЖАНИЕ

- 0. Распаковка осушителя**
- 1. Принцип работы**
- 2. Транспортировка агрегата**
- 3. Монтаж агрегата**
  - 3.1 Электроподключение*
  - 3.2 Отвод конденсата*
  - 3.3 Подключение гигростата*
- 4. Функционирование**
  - 4.1 Работа без гигростата*
  - 4.2 Работа с гигростатом*
  - 4.3 Слив воды из водосборника*
- 5. Электронное управление**
- 6. Техническое обслуживание**
  - 6.1 Чистка фильтров*
  - 6.2 Чистка осушителя*
- 7. Возможные неисправности и их устранение**
- 8. Технические данные**
- 9. Перечень комплектующих частей**
- 10. Электросхема**
- 11. Контур хладагента**



## 0. РАСПАКОВКА АГРЕГАТА

Осушитель модели CDT 22 необходимо вынимать из упаковочной коробки в вертикальном положении. Осушители CDT 35, CDT 50 и CDT 85 можно выкатывать, наклонив коробку вперед. На Рис. 0 показано расположение агрегатов в упаковке.

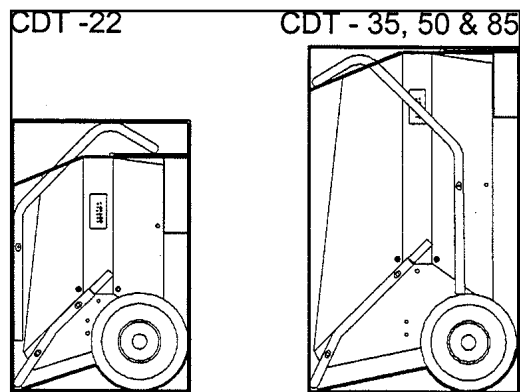


Рис. 0

## 1. ПРИНЦИП РАБОТЫ

Работа осушителей моделей CDT основана на принципе конденсации влаги, находящейся в воздухе.

На Рис. 1 показана принципиальная схема осушителя с холодильным контуром. Подлежащий осушению воздух всасывается вентилятором (7) и подается после прохождения фильтра в испаритель (2), где охлаждается до температуры ниже точки росы, в результате чего пары воды конденсируются на трубках испарителя.

Капельки конденсата затем стекают в поддон, а оттуда в водосборник или в дренажную систему. Тепловая энергия, предварительно извлеченная в испарителе из влажного воздуха, возвращается к холодному осушенному воздуху при прохождении его через конденсатор (3). За счет скрытой теплоты и тепловой энергии, получаемой в результате работы компрессора (1) и вентилятора, осушенный воздух приобретает большее количество тепла, чем было извлечено из него до охлаждения. Это обеспечивает повышение температуры воздуха на выходе из агрегата примерно на 5 °С. Непрерывная прокачка воздуха через агрегат способствует снижению относительной влажности, что гарантирует быстрое и в то же время плавное осушение.

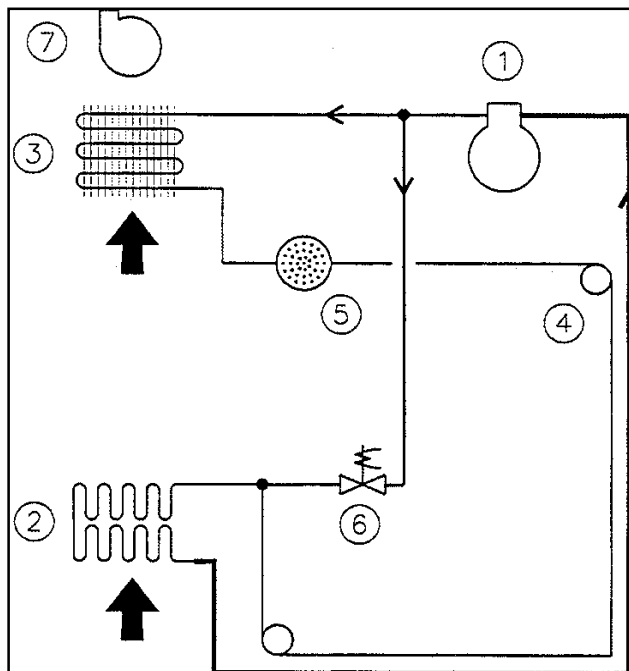


Рис. 1

## 2. ТРАНСПОРТИРОВКА АГРЕГАТА

Осушитель CDT 22 всегда нужно транспортировать в вертикальном положении. При несоблюдении этого условия может произойти повреждение компрессора или утечка смазочного масла компрессора в контур охлаждения. Эту меру предосторожности можно не соблюдать для агрегатов CDT 35, CDT 50 и CDT 85, поскольку в них установлен компрессор роторного типа.

### 3. МОНТАЖ АГРЕГАТА

По возможности осушитель следует устанавливать в центральной части помещения, что необходимо для обеспечения хорошей циркуляции воздуха. Воздух должен беспрепятственно всасываться в осушитель с тыльной стороны и подаваться в помещение с лицевой стороны агрегата. Свободный зазор от задней стенки осушителя до стены должен быть не менее 60 см, а свободное расстояние с лицевой стороны (выход воздуха) агрегата - не менее 3 м.

Нельзя устанавливать осушитель рядом с источниками тепла (например, отопительными батареями), а окна и двери при его функционировании должны быть закрыты.

На Рис. 2 показана монтажная позиция агрегата по отношению к стене.

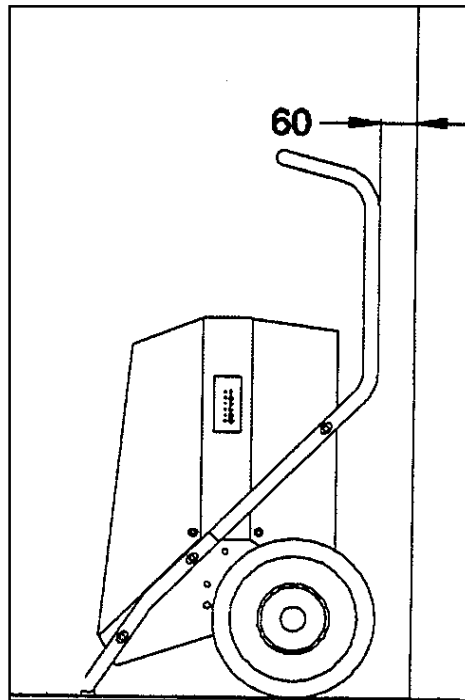


Рис. 2

#### 3.1. Электроподключение

Осушитель поставляется в комплекте с кабелем и вилочным коннектором для обеспечения возможности быстрого подключения к источнику питания 230 В/50 Гц. Цепь источника электропитания должна иметь предохранитель на 10 А и рубильник на 16 А.

**Предупреждение:** При электроподключении следует соблюдать местные действующие правила по электробезопасности.

#### 3.2 Отвод конденсата

Конденсат может либо отводиться в водосборник, либо удаляться через дренажный шланг (диаметр 16 мм) в дренажную систему. В случае использования водосборника при его заполнении происходит автоматическое отключение осушителя.

Перед сливом воды из водосборника обязательно нужно отключить агрегат от источника питания. Осушитель модели CDT 85 не оснащен водосборником, поэтому к дренажному патрубку агрегата обязательно нужно подсоединять сливной шланг.

На Рис. 3 показаны дренажные отверстия для различных моделей осушителей серии CDT.

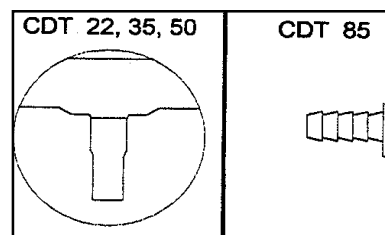


Рис. 3

#### 3.3. Подключение гигростата

Осушитель может работать либо непрерывно при ручном управлении, либо регулироваться гигростатом, поставляемым в качестве дополнительного аксессуара.

Гигростат подключается к специальному контактному гнезду (3), расположенному сбоку агрегата. Располагать гигростат следует как можно дальше от осушителя для исключения непосредственного влияния на гигростат сухого воздуха, выходящего из осушителя. Электроцепь управления гигростата - 12 В перем. тока. На Рис. 4 показаны: счетчик рабочего времени (1), выключатель электропитания (2), контактное гнездо для подключения гигростата (3), отвод силового кабеля (4).

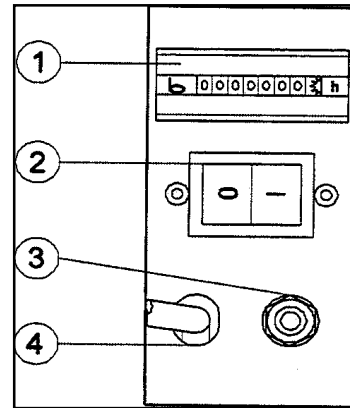


Рис. 4

## 4. ФУНКЦИОНИРОВАНИЕ

### 4.1 Работа без гигростата

При ручной установке выключателя электропитания (2) в позицию I (“Включено”) происходит запуск вентилятора и компрессора и загорается индикаторная лампочка подачи электропитания. Осушитель будет работать непрерывно независимо от относительной влажности воздуха в помещении и отключается только при установке основного выключателя в позицию 0 (“Выключено”).

### 4.2. Работа с гигростатом

После подключения гигростата к контактному гнезду (см. рис. 4, поз. 3) запуск осушителя производится таким же образом, как описано в п.4.1. Если относительная влажность воздуха в помещении выше заданного значения гигростата, агрегат будет работать на осушение. После достижения установленного значения влажности работа агрегата прекращается, но зеленая индикаторная лампочка не выключается. Как только относительная влажность начнет превышать уставку, опять происходит автоматический запуск компрессора осушителя. При необходимости полного отключения осушителя, например, для слива воды из водосборника, требуется установить выключатель в позицию 0.

### 4.3. Слив воды из водосборника

Перед сливом воды из водосборника обязательно нужно отключить агрегат от источника электропитания. Чтобы вытащить контейнер с водой, следует слегка подать его внутрь осушителя для размыкания пазов контейнера. При последующей установке водосборника необходимо убедиться в том, что его позиция исключает срабатывание реле автоматической остановки агрегата, как результат заполнения контейнера.

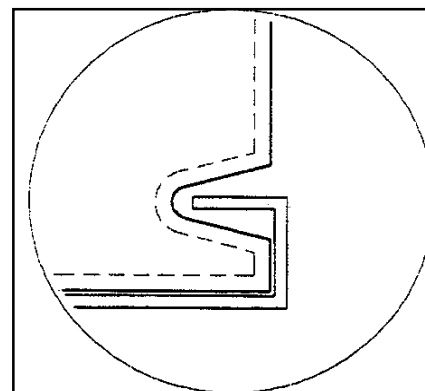


Рис. 5

При отключении этой функции существует опасность перелива воды из емкости. На Рис. 5 показано расположение контейнера в осушителе.

**Предупреждение:** после каждой остановки осушителя выключателем, гигростатом, либо в результате автоматического срабатывания предохранителя при заполнении водосборника, электронная система управления блокирует повторный запуск агрегата в течение 45 секунд. Эта функция защиты предотвращает перегрузку компрессора в результате частых повторных запусков.

## 5. ЭЛЕКТРОННОЕ УПРАВЛЕНИЕ

Полное управление осушителем, включая автоматику безопасности и функции включения/выключения обеспечиваются посредством блока управления CDG 2. Светодиоды на панели управления показывают следующие ситуации:

1. Осушитель включен и компрессор работает.
2. Температура в теплообменнике конденсатора слишком высокая. Это говорит о том, что давление на стороне нагнетания компрессора слишком высокое. При этом осушитель отключается на 44 секунды и затем автоматически перезапускается. Если светодиод (2) все-таки высвечивается, возникла определенная неисправность (см. раздел 7).
3. Температура в помещении ниже 3°C. При этом происходит отключение осушителя. Когда температура воздуха поднимается выше этого значения, агрегат автоматически запускается.
4. Уровень воды в водосборнике предельный. При этом происходит отключение агрегата.
5. Осушитель находится в режиме оттаивания. При этом компрессор работает, а вентилятор отключен.
6. Произошло обледенение теплообменника испарителя.

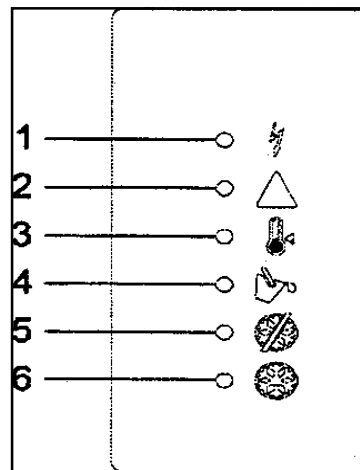


Рис. 6

## 6. ТЕХНИЧЕСКОЕ ОБСЛУЖИВАНИЕ

Осушитель обеспечивает надежное функционирование с необходимостью минимального обслуживания.

**Предупреждение:** Обязательно отключите осушитель от источника электропитания перед проведением обслуживания.

### 6.1 Чистка фильтра

Загрязненный фильтр приводит к снижению эффективности осушителя и загрязнению внутренних его компонентов, поэтому фильтр нуждается в постоянном периодическом обслуживании. Фильтрующий элемент нужно вымыть в теплой мыльной воде, а в случае небольшой загрязненности - почистить пылесосом.

### 6.2 Чистка осушителя

Ежегодно следует проверять чистоту осушителя изнутри, для чего вынимается фильтр, ослабляются винты (1) и (2) и снимаются наружные панели агрегата и транспортировочная ручка. Осушитель необходимо чистить пылесосом, при этом особенно тщательно чистятся конденсатор и испаритель.

При сильной загрязненности испарителя его следует помыть в теплой мыльной воде, но в этом случае нужно соблюдать большую осторожность, чтобы не повредить ребра теплообменника. В случае необходимости дренажный поддон под испарителем также нужно почистить, чтобы обеспечить беспрепятственный сток конденсата. На Рис. 7 показано, как снимать наружные панели и транспортировочную ручку.

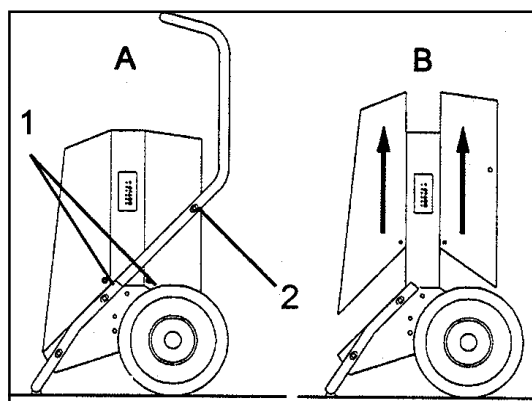


Рис. 7

## 7. ВОЗМОЖНЫЕ НЕИСПРАВНОСТИ И ИХ УСТРАНЕНИЕ

**Примечание:** *Следует подождать 1 минуту после включения агрегата прежде, чем приступать к выявлению каких-либо неисправностей, так как система электронного управления может блокировать запуск осушителя в целях защиты.*

**Осушитель не запускается, зеленая индикаторная лампочка подачи электропитания не загорается:**

Нет подачи электропитания на осушитель. Проверьте подключение силового кабеля к контактному гнезду и предохранитель.

**Осушитель не запускается, зеленая индикаторная лампочка подачи электропитания загорается:**

Гигростат неправильно отрегулирован (установка слишком высока) или неисправен. Уменьшите значение уставки гигростата.

Если осушитель не запускается, снимите гигростат. Запуск агрегата без гигростата говорит о неисправности гигростата.

**Включение одной из нижеследующих индикаторных лампочек:**

2. Слишком высокие давление и температура на стороне нагнетания контура охлаждения. Проверьте на загрязнение фильтр и теплообменники осушителя, а также функционирование вентилятора.

3. Слишком низкая температура в помещении (ниже 3<sup>0</sup>С). Подождите до тех пор, пока температура не повысится.

4. Водосборник заполнен. Слейте воду из водосборника.

Если осушитель все-таки не запускается или же работает, но при этом не происходит образования конденсата, необходимо связаться с региональным представительством фирмы DANTHERM. В таком случае не исключается вероятность неисправности контура охлаждения, а это требует вмешательства квалифицированного специалиста по холодильному оборудованию.

**Предупреждение:** *При возникновении подобных неисправностей осушитель следует незамедлительно отключать от источника электропитания.*

## 8. ТЕХНИЧЕСКИЕ ДАННЫЕ

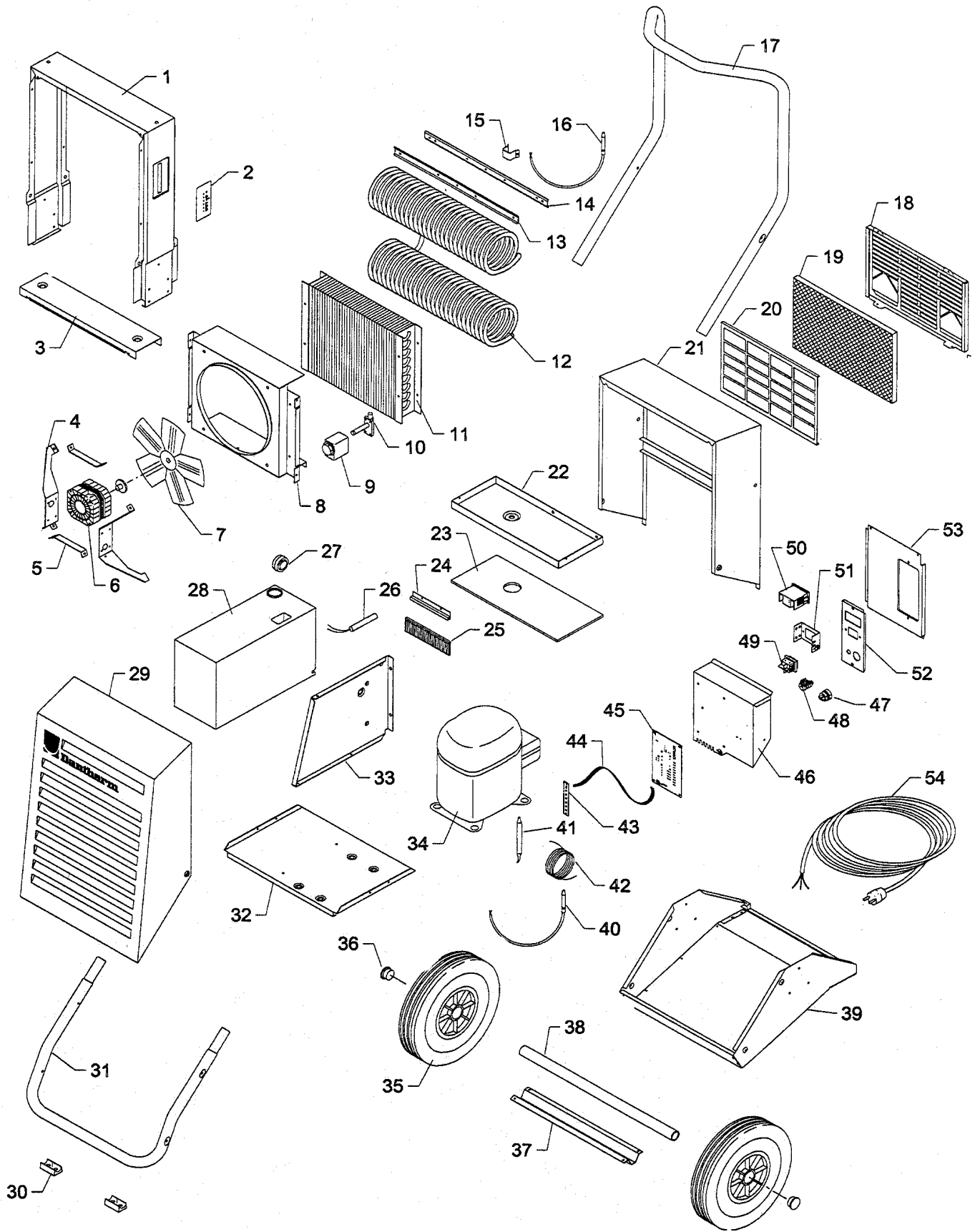
МОДЕЛЬ		CDT 22	CDT 35	CDT 50	CDT 85
Рабочий диапазон относительной влажности	%RH	40 - 100	40 - 100	40 - 100	40 - 100
Рабочий диапазон температуры	<sup>0</sup> С	3 - 30	3 - 30	3 - 30	3 - 30
Производительность осушения (30 <sup>0</sup> С, 80%)	л/сутки	22	34	52	86
Электропитание	В/Гц	230/50	230/50	230/50	230/50
Макс. потребляемый ток	А	2.9	2.7	4.1	6.9
Макс. потребляемая мощность	Вт	600	700	950	1500
Расход воздуха	м3/час	280	400	800	1000
Наименование хладагента		R 407C	R 407C	R 407C	R 407C
Количество хладагента	г	300	475	575	1600
Емкость водосборника	л	5.5	12.5	12.5	
Вес	кг	41	52	60	74

## 9. ПЕРЕЧЕНЬ КОМПЛЕКТУЮЩИХ ЧАСТЕЙ CDT 22

Поз.	Наименование (Designation)		Dantherm No.
1	Ограждение холодильной машины	Frame for cooling plant	384026
2	Панель с обозначениями функциональных индикаторов	Label for operating signals	517583
3	Верхняя наружная панель	Top profile	84027
4	Кронштейн вентилятора	Fan bracket	175538
5	Опора для кронштейна вентилятора	Support for fan bracket	84072
6	Электродвигатель вентилятора	Fan motor	532490
7	Крыльчатка вентилятора	Fan blade	532510
8	Кожух вентилятора	Fan housing	384035
9	Катушка соленоидного клапана	Coil for solenoid valve	605440
10	Соленоидный клапан	Solenoid valve	605470
11	Теплообменник конденсатора	Condenser coil	600022
12	Теплообменник испарителя в комплекте	Evaporator coil complete	175539+084143
13	Внутренняя подвеска испарителя	Internal evaporator suspension	84037
14	Внешняя подвеска испарителя	External evaporator suspension	84038
15	Фиксатор датчика температуры	Sensor support	84086
16	Датчик температуры испарителя	Evaporator sensor	517741
17	Транспортировочная ручка, верхняя часть	Drawing handle, upper part	84105
18	Рама фильтра	Filter frame	84020
19	Фильтр	Filter	384084
20	Решетка для рамы фильтра	Grille for filter frame	84022
21	Задняя панель	Rear jacket	175551
22	Поддон для конденсата	Dip tray	384083
23	Изоляция поддона для сбора конденсата	Insulation for drip tray	84091
24	Консоль для щетки	Rail for brush	84074
25	Щетка	Brush	562362
26	Датчик заполнения водосборника	Water stop sensor	514970
27	Поплавковый выключатель	Foam float coupling	175537
28	Водосборник в комплекте	Water container complete	175534+565745
29	Передняя панель	Front jacket	384021
30	Башмак для транспортировочной ручки	Shoe for drawing handle	541061
31	Транспортировочная ручка, нижняя часть	Drawing handle, lower part	84104
32	Держатель компрессора	Compressor bracket	84025
33	Разделительная стенка	Partition wall	384024
34	Компрессор в комплекте	Compressor complete	602184+602188
35	Колесо	Wheel	540730
36	Фиксаторная шайба	Lock washer	477060
37	Колесный кронштейн	Wheel bracket	384039
38	Колесная ось	Wheel axle	562351
39	Нижняя панель	Bottom plate	175579
40	Датчик температуры конденсатора, красный	Condenser sensor, red	517742
41	Фильтр-осушитель линии жидкого хладагента	Liquid line dryer	307410
42	Капиллярная трубка	Capillary tube	84101
43	Светодиоды индикации функционирования	LEDs for operating signals	517582
44	Плоский кабель для светодиодов	Flat cable for LEDs	517584
45	Дисплей панели управления	PCB with control	517581
46	Корпус панели управления	PCB screen	84014
47	Кабельный фиксатор	Cable relief	521700
48	Коннектор гигростата	Hygrostat connection	524490
49	Выключатель электропитания	Main switch	515080
50	Счетчик рабочего времени	Running hour meter	519301
51	Держатель выключателя электропитания	Bracket for main switch	84085
52	Панель управления	Control panel	84007
53	Задняя крышка панели	Back plate	84023
54	Электрический кабель	Electric cable	551187



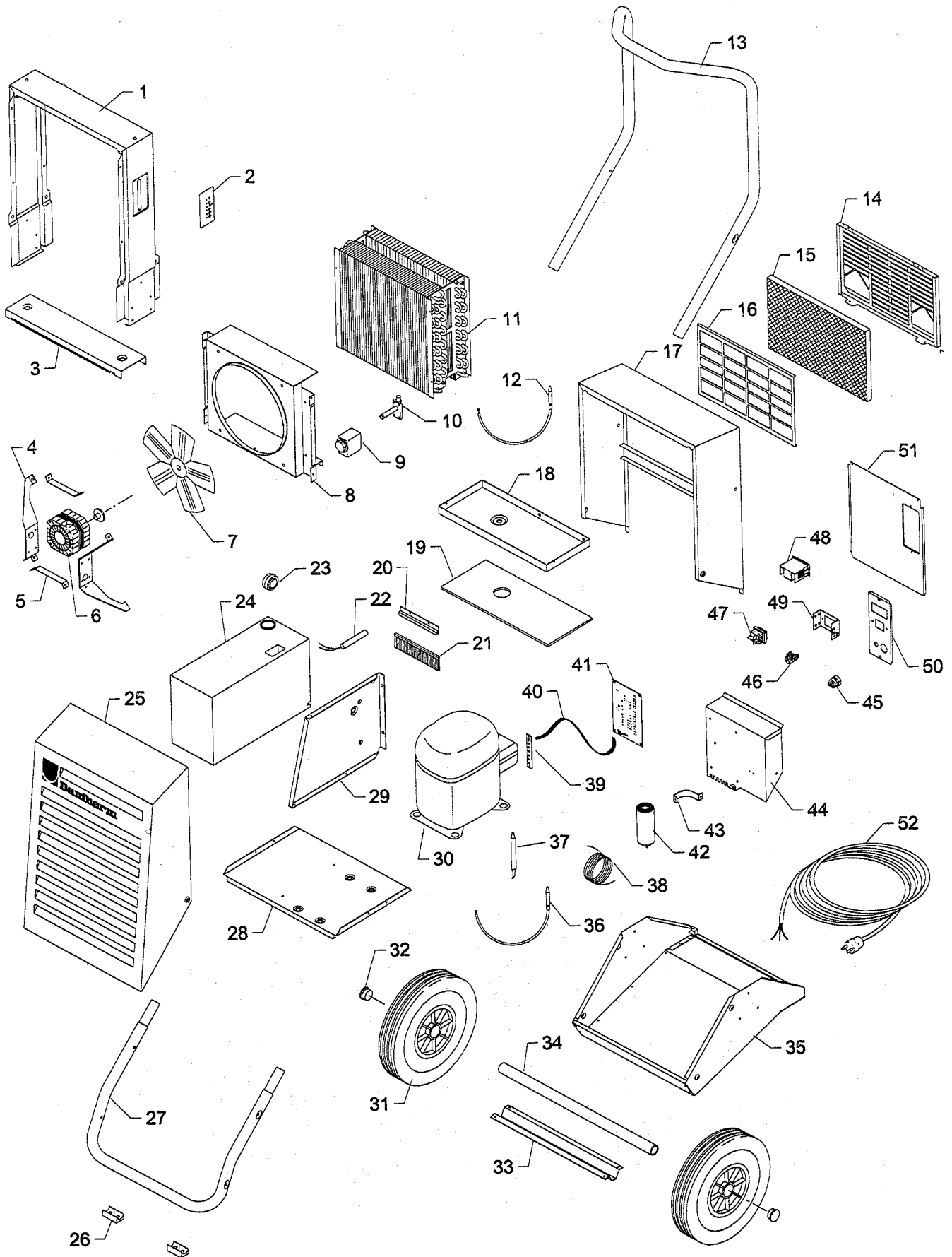
# CDT - 22



## CDT 35

Поз.	Наименование (Designation)		Dantherm No.
1	Ограждение холодильной машины	Frame for cooling plant	84043
2	Панель с обозначениями функциональных индикаторов	Label for operating signals	517583
3	Верхняя наружная панель	Top profile	84044
4	Кронштейн вентилятора	Fan bracket	175538
5	Опора для кронштейна вентилятора	Support for fan bracket	84072
6	Электродвигатель вентилятора	Fan motor	532490
7	Крыльчатка вентилятора	Fan blade	532510
8	Кожух вентилятора	Fan housing	84047
9	Катушка соленоидного клапана	Coil for solenoid valve	605440
10	Соленоидный клапан	Solenoid valve	605470
11	Теплообменники конденсатора и испарителя	Condenser and evaporator coil	600018
12	Датчик температуры испарителя, голубой	Evaporator sensor, blue	517741
13	Транспортировочная ручка, верхняя часть	Drawing handle, upper part	84107
14	Рама фильтра	Filter frame	84040
15	Фильтр	Filter	84087
16	Решетка для рамы фильтра	Grille for filter frame	84042
17	Задняя панель	Rear jacket	175552
18	Поддон для конденсата	Drip tray	84015
19	Изоляция поддона для сбора конденсата	Insulation for drip tray	84092
20	Консоль для щетки	Rail for brush	84075
21	Щетка	Brush	562361
22	Датчик заполнения водосборника	Water stop sensor	514970
23	Поплавковый выключатель	Foam float coupling	175537
24	Водосборник в комплекте	Water container complete	175533+565746
25	Передняя панель	Front jacket	84041
26	Башмак для транспортировочной ручки	Shoe for drawing handle	541061
27	Транспортировочная ручка, нижняя часть	Drawing handle, lower part	84106
28	Держатель компрессора	Compressor bracket	84142
29	Разделительная стенка	Partition wall	84046
30	Компрессор в комплекте	Compressor complete	602447+602448
31	Колесо	Wheel	540730
32	Фиксаторная шайба	Lock washer	477060
33	Колесный кронштейн	Wheel bracket	84048
34	Колесная ось	Drawing handle/wheel axle	562352
35	Нижняя панель	Bottom plate	175557
36	Датчик температуры конденсатора, красный	Condenser sensor, red	517742
37	Фильтр-осушитель линии жидкого хладагента	Liquid line drier	607410
38	Капиллярная трубка	Capillary tube	84114
39	Светодиоды индикации функционирования	LEDs for operating signals	517582
40	Плоский кабель для светодиодов	Flat cable for LEDs	517584
41	Дисплей панели управления	PCB with control	517581
42	Электроконденсатор	Running capacitor	602444
43	Держатель электроконденсатора	Bracket for capacitor	84051
44	Корпус панели управления	PCB screen	84014
45	Кабельный фиксатор	Cable relief	521700
46	Коннектор гигростата	Hygrostat connection	524490
47	Выключатель электропитания	Main switch	515080
48	Счетчик рабочего времени	Running hour meter	519301
49	Держатель выключателя электропитания	Bracket for main switch	84085
50	Панель управления	Control panel	84007
51	Задняя крышка панели	Back plate	84017
52	Электрический кабель	Electric cable	551187

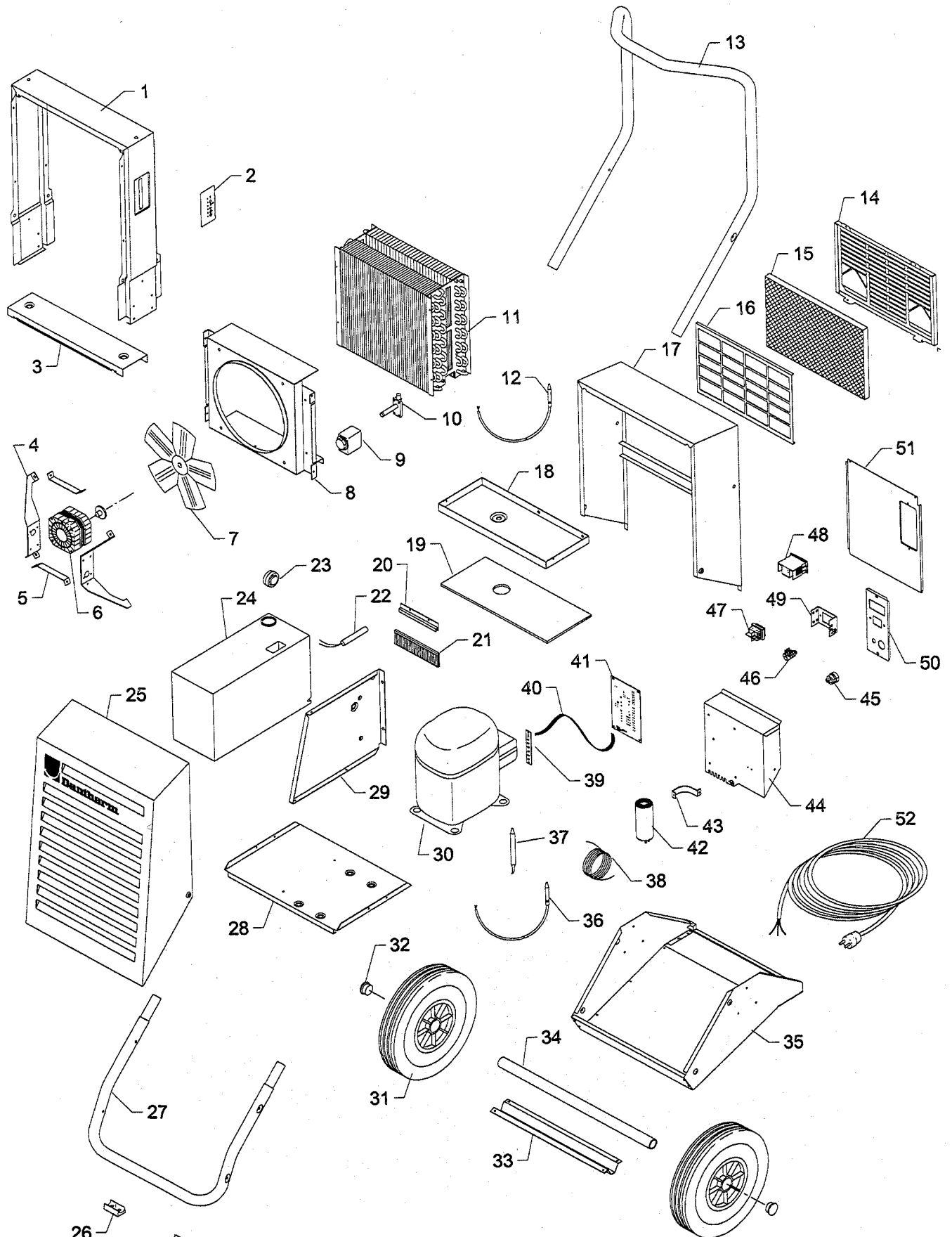
# CDT 35



## CDT 50

Поз.	Наименование (Designation)		Dantherm No.
1	Ограждение холодильной машины	Frame for cooling plant	84009
2	Панель с обозначениями функциональных индикаторов	Label for operating signals	517583
3	Верхняя наружная панель	Top profile	84044
4	Кронштейн вентилятора	Fan bracket	175532
5	Опора для кронштейна вентилятора	Support for fan bracket	84072
6	Электродвигатель вентилятора	Fan motor	532570
7	Крыльчатка вентилятора	Fan blade	532530
8	Кожух вентилятора	Fan housing	84011
9	Катушка соленоидного клапана	Coil for solenoid valve	605440
10	Соленоидный клапан	Solenoid valve	605470
11	Теплообменники конденсатора и испарителя	Condenser and evaporator coil	600019
12	Датчик температуры испарителя, голубой	Evaporator sensor, blue	517741
13	Транспортировочная ручка, верхняя часть	Drawing handle, upper part	84107
14	Рама фильтра	Filter frame	84004
15	Фильтр	Filter	84013
16	Решетка для рамы фильтра	Grille for filter frame	84016
17	Задняя панель	Rear jacket	175553
18	Поддон для конденсата	Drip tray	84015
19	Изоляция поддона для сбора конденсата	Insulation for drip tray	84092
20	Консоль для щетки	Rail for brush	84075
21	Щетка	Brush	562361
22	Датчик заполнения водосборника	Water stop sensor	514970
23	Поплавковый выключатель	Foam float coupling	175537
24	Водосборник в комплекте	Water container complete	175533+565746
25	Передняя панель	Front jacket	84000
26	Башмак для транспортировочной ручки	Shoe for drawing handle	541061
27	Транспортировочная ручка, нижняя часть	Drawing handle, lower part	84106
28	Держатель компрессора	Compressor bracket	84142
29	Разделительная стенка	Partition wall	84006
30	Компрессор в комплекте	Compressor complete	602446+602449
31	Колесо	Wheel	540730
32	Фиксаторная шайба	Lock washer	477060
33	Колесный кронштейн	Wheel bracket	84048
34	Колесная ось	Drawing handle/wheel axle	562352
35	Нижняя панель	Bottom plate	175557
36	Датчик температуры конденсатора, красный	Condenser sensor, red	517742
37	Фильтр-осушитель линии жидкого хладагента	Liquid line drier	607410
38	Капиллярная трубка	Capillary tube	84124
39	Светодиоды индикации функционирования	LEDs for operating signals	517582
40	Плоский кабель для светодиодов	Flat cable for LEDs	517584
41	Дисплей панели управления	PCB with control	517581
42	Электроконденсатор	Running capacitor	602444
43	Держатель электроконденсатора	Bracket for capacitor	84051
44	Корпус панели управления	PCB screen	84014
45	Кабельный фиксатор	Cable relief	521700
46	Коннектор гигростата	Hygostat connection	524490
47	Выключатель электропитания	Main switch	515080
48	Счетчик рабочего времени	Running hour meter	519301
49	Держатель выключателя электропитания	Bracket for main switch	84085
50	Панель управления	Control panel	84007
51	Задняя крышка панели	Back plate	84017
52	Электрический кабель	Electric cable	551187

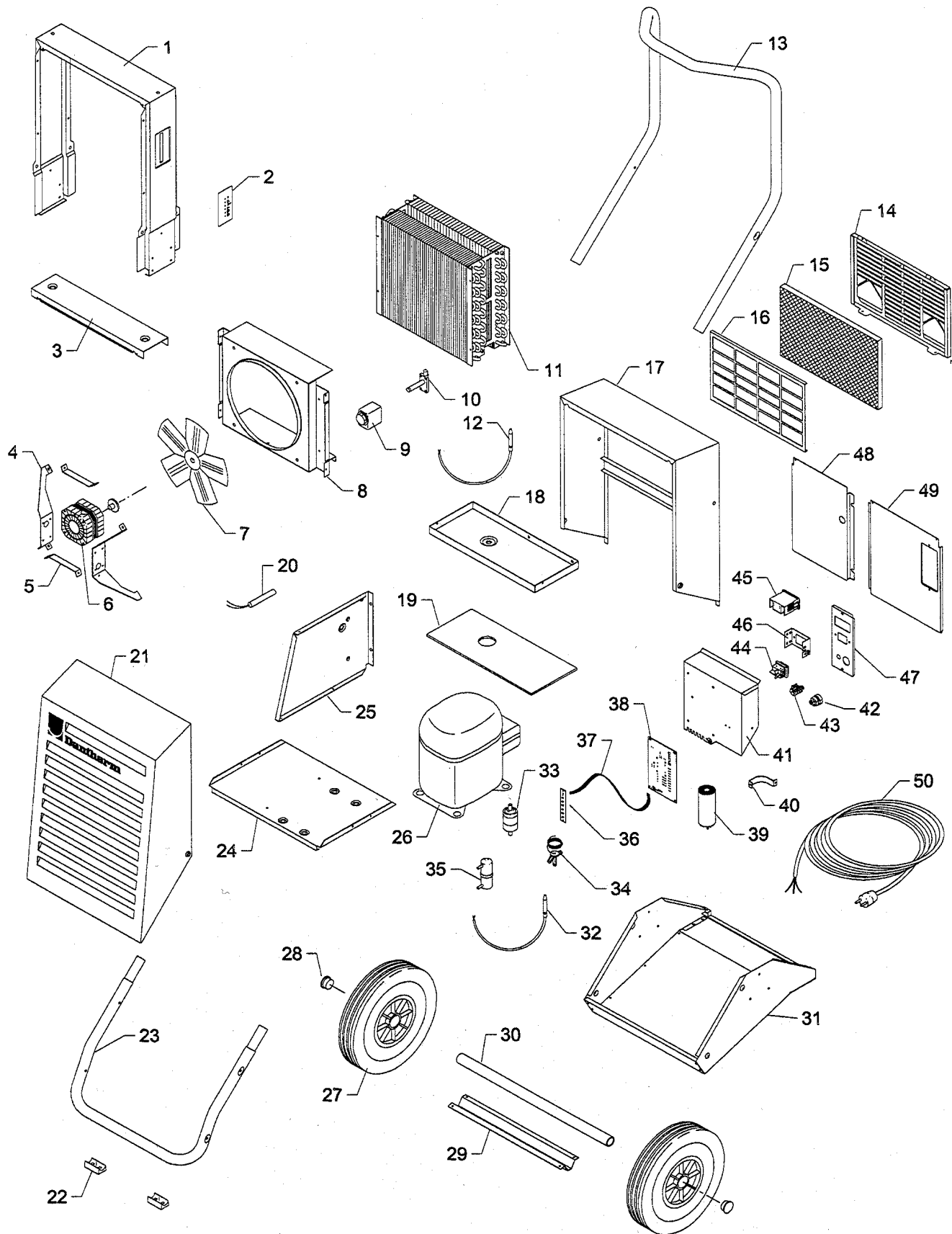
# CDT 50



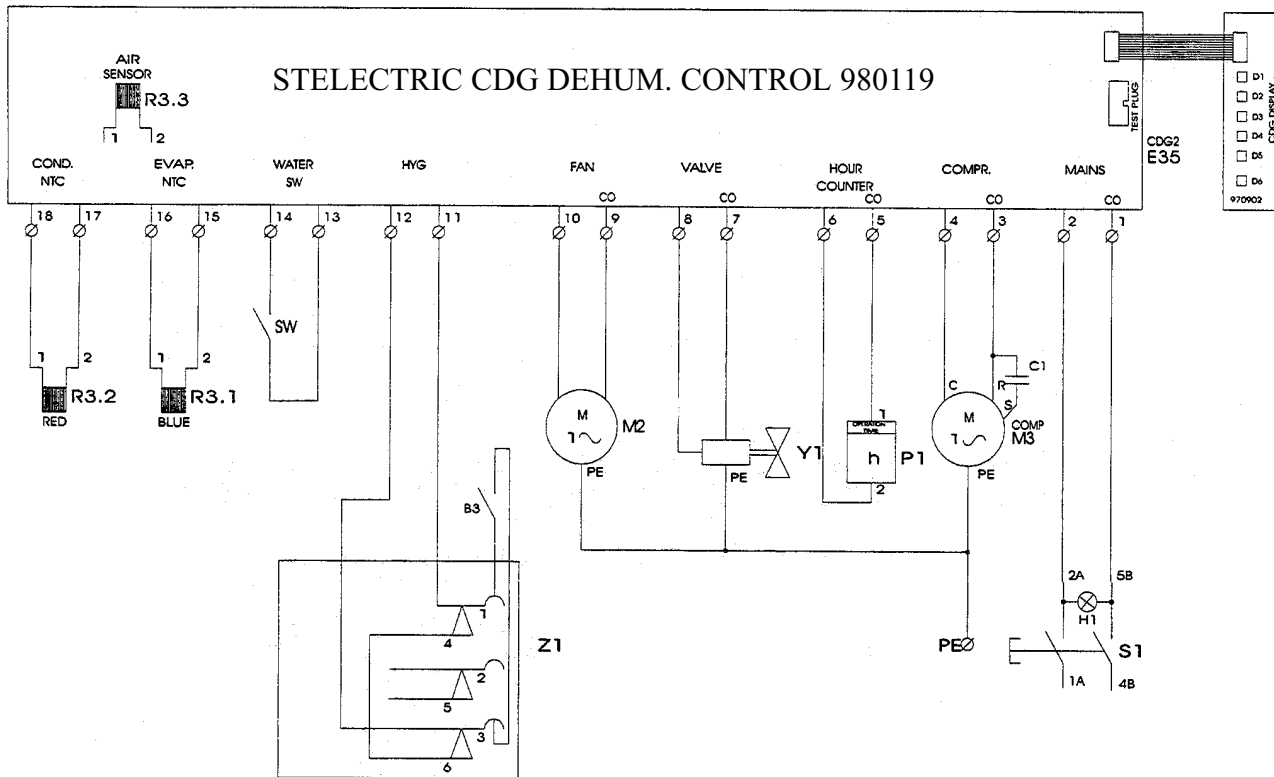
## CDT 85

Поз.	Наименование (Designation)	Dantherm No.	
1	Ограждение холодильной машины	Frame for cooling plant	84066
2	Панель с обозначениями функциональных индикаторов	Label for operating signals	517583
3	Верхняя наружная панель	Top profile	84071
4	Кронштейн вентилятора	Fan bracket	175532
5	Опора для кронштейна вентилятора	Support for fan bracket	84072
6	Электродвигатель вентилятора	Fan motor	532571
7	Крыльчатка вентилятора	Fan blade	532531
8	Кожух вентилятора	Fan housing	84059
9	Катушка соленоидного клапана	Coil for solenoid valve	605510
10	Соленоидный клапан	Solenoid valve	605570
11	Теплообменники конденсатора и испарителя	Condenser and evaporator coil	600016
12	Датчик температуры испарителя, голубой	Evaporator sensor, blue	517801
13	Транспортировочная ручка, верхняя часть	Drawing handle, upper part	84109
14	Рама фильтра	Filter frame	84060
15	Фильтр	Filter	84052
16	Решетка для рамы фильтра	Grille for filter frame	84062
17	Задняя панель	Rear jacket	175554
18	Поддон для конденсата	Drip tray	175545
19	Изоляция поддона для сбора конденсата	Insulation for drip tray	84095
20	Датчик заполнения поддона	Water stop sensor	514970
21	Передняя панель	Front jacket	84061
22	Башмак для транспортировочной ручки	Shoe for drawing handle	541061
23	Транспортировочная ручка, нижняя часть	Drawing handle, lower part	84108
24	Держатель компрессора	Compressor bracket	84065
25	Разделительная стенка	Partition wall	84064
26	Компрессор в комплекте	Compressor complete	602441+606228
27	Колесо	Wheel	540730
28	Фиксаторная шайба	Lock washer	477060
29	Колесный кронштейн	Wheel bracket	84073
30	Колесная ось	Wheel axle	562353
31	Нижняя панель	Bottom plate	175558
32	Датчик температуры конденсатора, красный	Condenser sensor, red	517742
33	Фильтр-осушитель линии жидкого хладагента	Liquid line drier	607220
34	Терморегулирующий вентиль	Thermostatic valve	603966
35	Ресивер хладагента	Receiver for refrigerant	602740
36	Светодиоды индикации функционирования	LEDs for operating signals	517582
37	Плоский кабель для светодиодов	Flat cable for LEDs	517584
38	Дисплей панели управления	PCB with control	517581
39	Электроконденсатор	Running capacitor	602444
40	Держатель электроконденсатора	Bracket for capacitor	84051
41	Корпус панели управления	Screen for PCB	84014
42	Кабельный фиксатор	Cable relief	521700
43	Коннектор гигростата	Hygrostat connection	524490
44	Выключатель электропитания	Main switch	515080
45	Счетчик рабочего времени	Running hour meter	519301
46	Держатель выключателя электропитания	Bracket for main switch	84085
47	Панель управления	Control panel	84007
48	Задняя панель, правая сторона	Back plate, right hand	84079
49	Задняя панель, левая сторона	Back plate, left hand side	84063
50	Электрический кабель	Electric cable	551187

# CDT 85



# 10. ЭЛЕКТРОСХЕМА



Контактное гнездо гигростата Z1

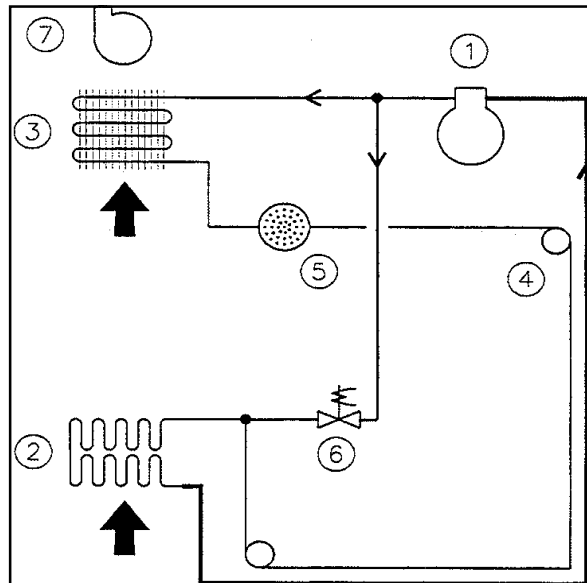
## Обозначения на электросхеме

Поз.	Наименование (Designation)	
B3	Гигростат	Hygrostat
SW	Реле поплавкового выключателя (нет в CDT 85)	Waterstop (not in CDT 85)
C1	Электроконденсатор (нет в CDT 22)	Running capacitor (not in CDT 22)
E35	Плата электронного управления CDG2	CDG2 computer
H1	Светоиндикатор выключателя электропитания	Control lamp in main switch
S1	Выключатель электропитания	Main switch
P1	Счетчик рабочего времени	Running hour meter
Y1	Соленоидный вентиль	Solenoid valve
Z1	Коннектор гигростата	Hygrostat connection
M2	Электродвигатель вентилятора	Fan motor
M3	Электродвигатель компрессора	Compressor motor
R3.1	Температурный датчик испарителя (голубой провод)	Evaporator sensor (blue)
R3.2	Температурный датчик конденсатора (красный провод)	Condenser sensor (red)
R3.3	Датчик температуры воздуха	Air sensor



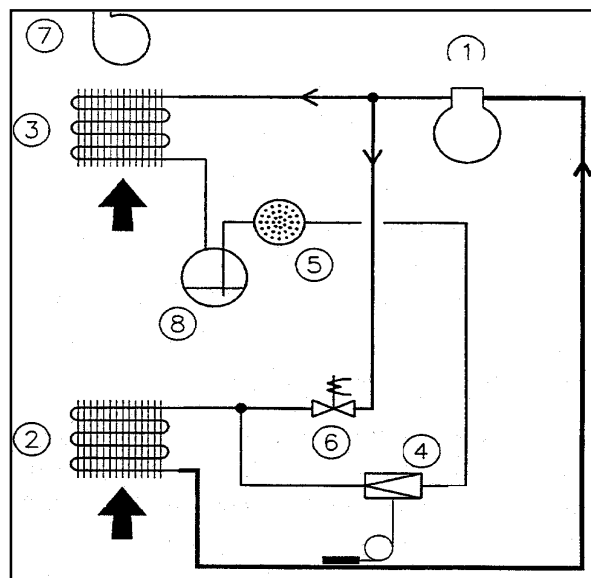
# 11. КОНТУР ХЛАДАГЕНТА

CDT 22, CDT 35, CDT 50



Поз.	Наименование (Designation)	
1	Компрессор	Compressor
2	Испаритель	Evaporator
3	Конденсатор	Condenser
4	Капиллярная трубка	Capillary tube
5	Фильтр-осушитель линии жидкости	Liquid line drier
6	Соленоидный клапан	Solenoid valve
7	Вентилятор	Fan

CDT 85



Поз.	Наименование (Designation)	
1	Компрессор	Compressor
2	Испаритель	Evaporator
3	Конденсатор	Condenser
4	Терморегулирующий вентиль	Capillary tube
5	Фильтр-осушитель линии жидкости	Liquid line drier
6	Соленоидный клапан	Solenoid valve
7	Вентилятор	Fan
8	Ресивер	Receiver