



## Осушители Dantherm

### *Инструкция по эксплуатации*

### Промышленные осушители CDS 80/100/200



## Содержание

1. Принцип работы.....	3
2. Технические характеристики .....	4
2.1. Размеры .....	4
3. Монтаж гидравлической части .....	5
3.1. Размещение.....	5
3.2. Отверстие для отвода конденсата .....	5
4. Монтаж электрической части.....	5
4.1. Панель управления.....	6
4.2. Подсоединение гигростата.....	7
4.3. Подсоединение термостата .....	8
5. Режимы работы.....	8
5.1. Осушение .....	8
5.2. Вентиляция без осушения.....	8
5.3. Осушение с нагревом (при наличии электрокалорифера).....	8
5.4. Вентиляция с нагревом (при наличии электрокалорифера).....	8
6. Система управления .....	9
6.1. Рабочий диапазон температур .....	9
6.2. Функция оттайки .....	9
6.3. Система безопасности.....	9
7. Техническое обслуживание .....	10
7.1. Чистка фильтров .....	10
7.2. Чистка осушителя .....	10
8. Обнаружение неисправностей .....	11
8.1. Утилизация .....	11
9. Холодильный контур.....	12
10. Электрические схемы.....	13
11. Габаритные чертежи .....	16
12. Перечень комплектующих.....	19
Кривые влагосъема .....	28
Декларация соответствия .....	29

## 1. Принцип работы

Осушители CDS 80/10/200 работают по принципу конденсации. С помощью вентилятора влажный воздух засасывается внутрь аппарата. При прохождении через испаритель воздух охлаждается до температуры ниже точки росы, а содержащиеся в нем водяные пары конденсируются и дренируются. Охлажденный осушенный воздух затем проходит через конденсатор, где он подогревается до температуры, которая приблизительно на 5<sup>o</sup>С выше температуры заборного воздуха. Далее воздух поступает в помещение.



## 2. Технические характеристики

Типоразмер		CDS 80	CDS 100	CDS 200
Рабочий диапазон, температура	°С	5 - 32	5 - 32	5 - 32
Рабочий диапазон, влажность	% отн.вл.	30 - 100	30 - 100	30 - 100
Расход воздуха	м³/ч	1600	2800	3000
Электропитание	В / Гц	3x400/50	3x400/50	3x400/50
Макс. потребляемый ток (без калорифера)	А	5,8	9,1	13,7
Макс. потребляемая мощность (без калорифера)	кВт	2,5	3,8	6,4
Макс. потребляемый ток (с калорифером)	А	16,2	19,5	24,1
Макс. потребляемая мощность (с калорифером)	кВт	9,7	11,0	13,6
Хладагент		R407C	R407C	R407C
Количество хладагента	кг	2,25	4,30	7,00
Уровень шума (1 м)	дБ(А)	61	63	62
Вес	кг	196	236	352
Класс защиты	IP	X2	X2	X2

### 2.1. Размеры

Размеры агрегатов указаны на чертежах в разделе 11 "Габаритные чертежи".

Размеры для подсоединения воздухопроводов указаны в таблице и разделе 11 "Габаритные чертежи".

	CDS 80	CDS 100	CDS 200
Входной патрубок, мм	595 x 595	695 x 695	815 x 815
Выходной патрубок, мм	265 x 235	332 x 294	332 x 294

## 3. Монтаж гидравлической части

### 3.1. Размещение

При размещении на месте установите агрегат так, чтобы обеспечить на поддоне естественный самотек конденсата к сливному отверстию.



**ВНИМАНИЕ!** Предусмотрите зазор 60 см с правой стороны осушителя, чтобы обеспечить к нему свободный доступ при проведении работ по техническому обслуживанию.

### 3.2. Отверстие для отвода конденсата

Отверстие для отвода конденсата расположено с правой стороны агрегата. В осушителе предусмотрен патрубок, к которому присоединяется трубка диаметром 32 мм.

При прокладке дренажной трубки необходимо обеспечить наклон вниз на 2%, чтобы предотвратить переполнение поддона.

## 4. Монтаж электрической части

Осушитель нужно подключать к источнику электропитания 380/415 В - 50Гц.

Протяните шнур электропитания через верхнюю или заднюю панель агрегата. Проложите шнур через воздухораспределительную секцию к контактной колодке, расположенной за правой панелью управления. Подсоедините шнур к контактам L1, L2, L3, N и PE в соответствии с разметкой, указанной на шильдике. Номера и описание контактов также приведены в разделе 10 "Электрические схемы" данной инструкции.



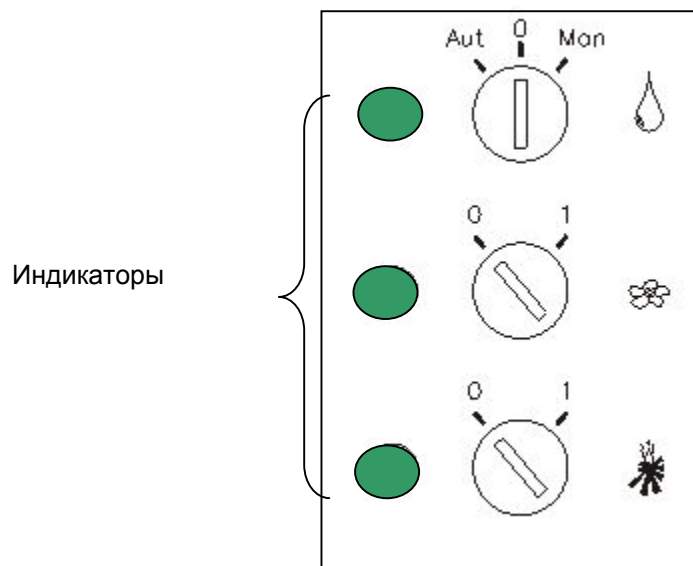
Рис. 4.1 Контактная колодка расположена за правой панелью управления.



**ВНИМАНИЕ!** Соблюдайте местные нормы безопасности электрического оборудования.

## 4.1. Панель управления

На левой панели управления расположены следующие элементы:



### Режим осушения

Символьное обозначение - *Капля*

Индикатор (зеленый)

Работает компрессор.

Aut

Автоматическое управление процессом осушения посредством гигростата.

0

Отключение режима осушения - компрессор выключен.

Man

Непрерывный процесс осушения. Компрессор и вентилятор включены.

### Режим вентиляции

Символьное обозначение - *Вентилятор*

Индикатор (зеленый)

Работает вентилятор.

0

Вентилятор включается одновременно с включением компрессора (авто).

1

Непрерывный процесс вентиляции. Вентилятор работает постоянно.

### Режим нагрева

Символьное обозначение - *Огонь*

Индикатор (зеленый)

Работает электрокалорифер (опция).

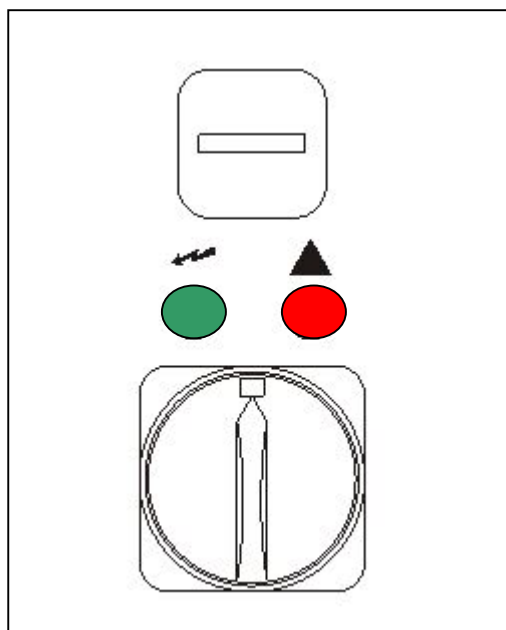
0

Электрокалорифер выключен.

1

Автоматическое управление процессом нагрева посредством термостата.

На правой панели управления расположены следующие элементы:



**Таймер**

Указывает количество часов, отработанных компрессором.

**Зеленый индикатор**

**Символьное обозначение - Молния**

Осушитель подключен к сетевому электропитанию и находится в одном из режимов работы.

**Красный индикатор**

**Символьное обозначение - Треугольник**

Произошло автоматическое отключение осушителя системой защиты (сработало реле низкого или высокого давления, термореле).

**Основной рубильник**

Отключает осушитель и нагревательный элемент (при наличии) от сетевого электропитания.

Кнопка сброса термореле защиты компрессора расположена в центральной части панели управления.

## 4.2. Подсоединение гигростата

Для поддержания определенного уровня влажности в помещении процесс осушения должен регулироваться посредством гигростата (опция). Гигростат подсоединяется к контактам 1 и 2 контактной колодки, которая располагается на правой панели управления ниже контактной колодки электропитания.

Гигростат монтируется как можно дальше от осушителя, чтобы его чувствительный элемент регистрировал уровень влажности воздуха в характерной точке помещения, а не влажность осушенного потока воздуха.

Не рекомендуется монтировать гигростат в местах прямого попадания солнечных лучей. Напряжение сигнала управления гигростата - 24 В.

Для использования гигростата переключатель режима осушения на левой панели управления следует установить в положение **AUT**.

### 4.3. Подсоединение термостата

Если осушитель CDS поставляется с встроенным электрокалорифером, то для автоматического регулирования процессом нагрева необходимо подсоединение термостата (опция). Термостат подсоединяется к контактам 3 и 4 контактной колодки, которая располагается на правой панели управления ниже контактной колодки электропитания.

Термостат монтируется как можно дальше от осушителя, чтобы его чувствительный элемент регистрировал температуру воздуха в характерной точке помещения, а не температуру осушенного потока воздуха.

Не рекомендуется монтировать гигростат в местах прямого попадания солнечных лучей.  
Напряжение сигнала управления гигростата - 24 В.

Для использования гигростата переключатель режима нагрева на левой панели управления следует установить в положение "1".

## 5. Режимы работы

При подключении осушителя к электропитанию на правой панели управления загорается зеленый индикатор. Это означает, что осушитель готов к работе.

### 5.1. Осушение

Режим осушения задается посредством установки переключателя **Капля** в положение **AUT** или **MAN**. При этом загорается соответствующий зеленый индикатор.

В положении **MAN** компрессор работает непрерывно.

В положении **AUT** работа компрессора регулируется посредством гигростата.

Независимо от положения переключателя (**MAN** или **AUT**) при запуске компрессора одновременно происходит включение вентилятора.

### 5.2. Вентиляция без осушения

При необходимости включения только режима вентиляции (без функции осушения) установите переключатель **Капля** в положение "0", а переключатель **Вентилятор** - в положение "1". При этом загорается соответствующий зеленый индикатор.

### 5.3. Осушение с нагревом (при наличии электрокалорифера)

Режим осушения с нагревом задается посредством установки переключателя **Огонь** в положение "1". При этом загорается соответствующий зеленый индикатор. А температура воздуха на выходе из осушителя регулируется посредством термостата.

### 5.4. Вентиляция с нагревом (при наличии электрокалорифера)



При необходимости включения режима вентиляции с нагревом установите переключатели **Вентилятор** и **Огонь** в положение "1". При этом зеленый индикатор режима вентиляции высвечивается постоянно, зеленый индикатор режима нагрева - только в момент работы электрокалорифера.

## 6. Система управления

Основным элементом системы управления является плата DTR 3003, которая располагается за правой лицевой панелью управления осушителя. Контроллер отвечает за переключение функций осушителя, автоматический режим работы агрегата и аварийную систему защиты.

Количество запусков компрессора ограничено таймером. Он осуществляет 6-минутную задержку включения компрессора с момента его последнего запуска.

Однако данное условие можно обойти путем нажатия кнопки **TEST** на плате управления.

### 6.1. Рабочий диапазон температур

Если температура, регистрируемая датчиком, опускается ниже 5 °С, система управления выдает сигнал на останов осушителя. Встроенный контроллер высокого давления подает сигнал на прекращение работы агрегата, если температура достигает 32 ÷ 35 °С в зависимости от уровня влажности.

### 6.2. Функция оттайки

В режиме осушения при температуре ниже 20 °С возникает процесс обмерзания испарителя. Через 45 минут после регистрации датчиком испарителя начала процесса обмерзания включается активный режим оттайки. Посредством 4-х ходового клапана горячий хладагент, минуя конденсатор, подается непосредственно на испаритель. По окончании оттайки 4-х ходовой клапан переключается в исходное положение.

### 6.3. Система безопасности

Датчик низкого давления LP отключает осушитель, если давление в холодильном контуре падает ниже нормы. Обратное включение компрессора происходит по достижении требуемой величины давления. При низком давлении постоянно горит красный индикатор **Треугольник**.

Датчик высокого давления HP отключает осушитель, если давление в холодильном контуре поднимается выше нормы. В этом случае повторное включение осушителя возможно только после ручного сброса аварийного состояния датчика высокого давления. Датчик высокого давления располагается за решеткой фильтра с лицевой стороны осушителя. При высоком давлении постоянно горит красный индикатор **Треугольник**.

Термореле отключает осушитель, если температура на компрессоре поднимается выше нормы. В этом случае повторное включение осушителя возможно только после ручного сброса аварийного состояния термореле. Термореле располагается в центральной части панели управления с лицевой стороны. При высокой температуре компрессора постоянно горит красный индикатор **Треугольник**.

Для защиты электрокалорифера от перегрева установлены 2 аварийных термостата. Они отключают осушитель по достижении электрокалорифером температуры 80 и 100 °С соответственно.

## 7. Техническое обслуживание

Осушитель требует минимального технического обслуживания. В двигателе вентилятора и компрессоре предусмотрена долговечная смазка, поэтому они не требуют технического ухода.



**ВНИМАНИЕ!** Перед началом профилактических работ не забудьте вынуть шнур из сети электропитания.

### 7.1. Чистка фильтров

Чистка 3 фильтров должна производиться ежемесячно. Фильтры установлены за решетками воздухозаборных отверстий с передней и боковых сторон осушителя. После снятия фиксаторов кассеты с фильтрами легко вынимаются. Чистка фильтров производится в теплом мыльном растворе или с помощью пылесоса. После чистки установите на место кассеты с фильтрами и зафиксируйте воздухозаборные решетки в требуемом положении.

### 7.2. Чистка осушителя

Ежегодно необходимо производить полную чистку осушителя. Для чего снимаются воздухозаборные решетки с фильтрами, а грязь и пыль с узлов осушителя удаляется с помощью пылесоса. Особое внимание уделяется чистке испарителя, при сильном загрязнении возможно использование теплого мыльного раствора.

## 8. Обнаружение неисправностей

Неисправность	Возможные методы устранения
<b>Осушитель не работает.</b> Зеленый индикатор <i>Молния</i> не горит	<ul style="list-style-type: none"> <li>- Проверьте внешние предохранители.</li> <li>- Проверьте подачу электропитания на осушитель.</li> </ul>
<b>Осушитель не работает.</b> Зеленый индикатор <i>Молния</i> горит. Одновременно горит красный индикатор <i>Треугольник</i> .	<ul style="list-style-type: none"> <li>- Сработал датчик защиты от высокого давления. Снимите фильтр лицевой панели корпуса. Прессостат высокого давления расположен справа от центра. Нажмите кнопку сброса и установите фильтр на место. Проверьте свободный проход воздуха через заборные решетки и распределительные жалюзи. Проверьте исправность работы вентилятора. Почистите фильтры и удалите грязь с поверхности испарителя и конденсатора.</li> <li>- Сработало термореле защиты компрессора. Нажмите кнопку сброса, расположенную в центральной части панели управления.</li> </ul>
<b>Осушитель не работает.</b> Зеленый индикатор <i>Молния</i> горит.	<ul style="list-style-type: none"> <li>- Проверьте температуру воздуха в помещении (осушитель работает в температурном диапазоне от 5 до 32 °С).</li> <li>- Вероятно, влажность воздуха в помещении не превышает уставку, заданную гигростатом. С помощью гигростата задайте низкую величину уставки (10-20% отн.вл.) или установите перемычку между контактами 1 и 2. Если осушитель заработает, это свидетельствует о низкой влажности воздуха в помещении.</li> <li>- При наличии встроенного электрокалорифера, возможно, сработал термостат защиты от перегрева.</li> </ul>
<b>Осушитель работает.</b> Основной вентилятор и вентилятор испарителя не работают.	Откройте правую панель управления и проверьте целостность предохранителей на печатной плате.



**ВНИМАНИЕ!** При невозможности устранения неисправности немедленно отключите осушитель от электропитания во избежание дополнительных повреждений.  
Свяжитесь со службой сервиса.

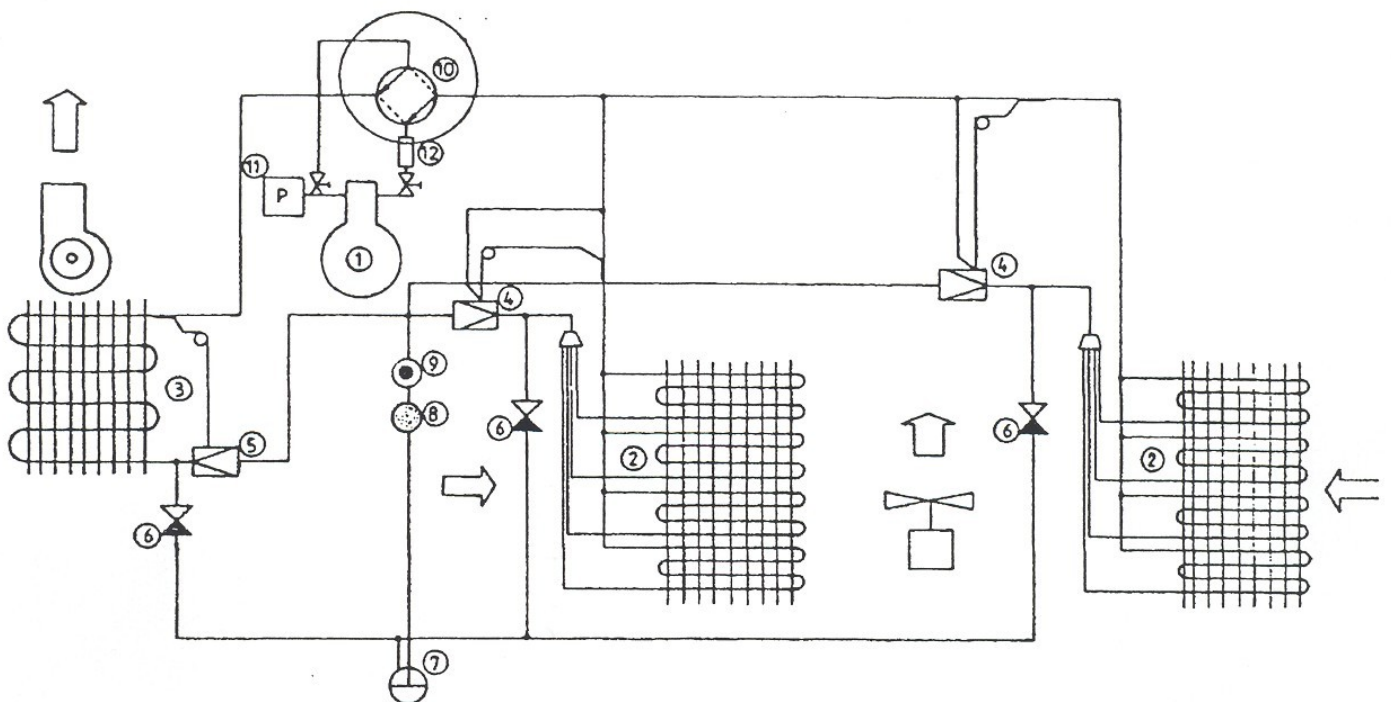
### 8.1. Утилизация

Осушитель содержит хладагент R407C и компрессорное масло. Перед утилизацией из контура охлаждения обязательно удаляется хладагент, который затем сдается соответствующей организации на химическую деструкцию. Стравливание хладагента из агрегата могут выполнять только квалифицированные специалисты, уполномоченные на проведение таких работ, и имеющие для этого специальное оборудование.

Компрессор, после слива из него смазочного масла сдается местным организациям по вторичной переработке отходов.

## 9. Холодильный контур

1. Компрессор
2. Испаритель
3. Конденсатор
4. Терморегулирующий клапан
5. Терморегулирующий клапан
6. Невозвратный клапан
7. Ресивер
8. Смотровое окно
9. Фильтр-осушитель линии жидкого хладагента
10. 4-х ходовой клапан
11. Прессостат высокого/низкого давления
12. Аккумулятор линии всасывания



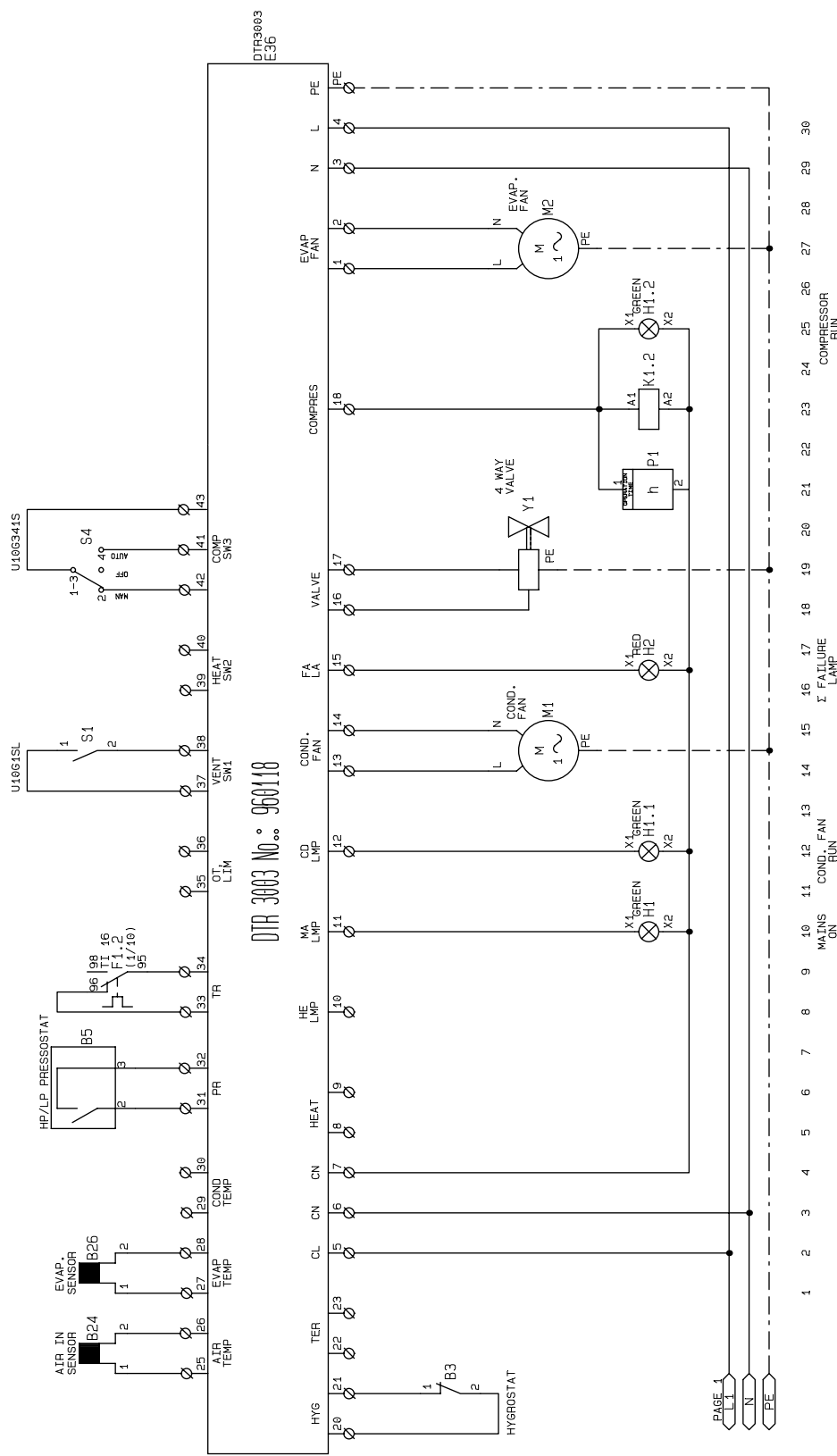
## 10. Электрические схемы

<b>B3</b>	Гигростат
<b>B5</b>	Прессостат
<b>B7</b>	Ограничительный термостат (80 °С)
<b>B8</b>	Термостат безопасности (100 °С)
<b>B24</b>	Датчик температуры воздуха
<b>B26</b>	Датчик температуры испарителя
<b>E1</b>	Электронный контроллер (печатная плата DTR 3003)
<b>E61</b>	Фильтр помех
<b>F1.2</b>	Термореле компрессора
<b>H1</b>	Зеленый индикатор электропитания
<b>H1.1</b>	Зеленый индикатор работы вентилятора
<b>H1.2</b>	Зеленый индикатор работы компрессора
<b>H1.20</b>	Зеленый индикатор работы электрокалорифера
<b>H2</b>	Красный индикатор срабатывания термостата безопасности
<b>K1.2</b>	Контактор компрессора
<b>K1.20</b>	Контактор электронагревателя
<b>M1</b>	Электродвигатель вентилятора конденсатора
<b>M2</b>	Электродвигатель вентилятора испарителя
<b>M3</b>	Компрессор
<b>P1</b>	Счетчик рабочего времени
<b>S1</b>	Переключатель вентилятора
<b>S2</b>	Комнатный термостат
<b>S3</b>	Переключатель электрокалорифера
<b>S4</b>	Выключатель электропитания (основной рубильник)
<b>Y4</b>	4-х ходовой клапан

Электрическая схема осушителей CDS 80 / 100 / 200 (3 x 400В)



908497



DTR 3003 No. 960118

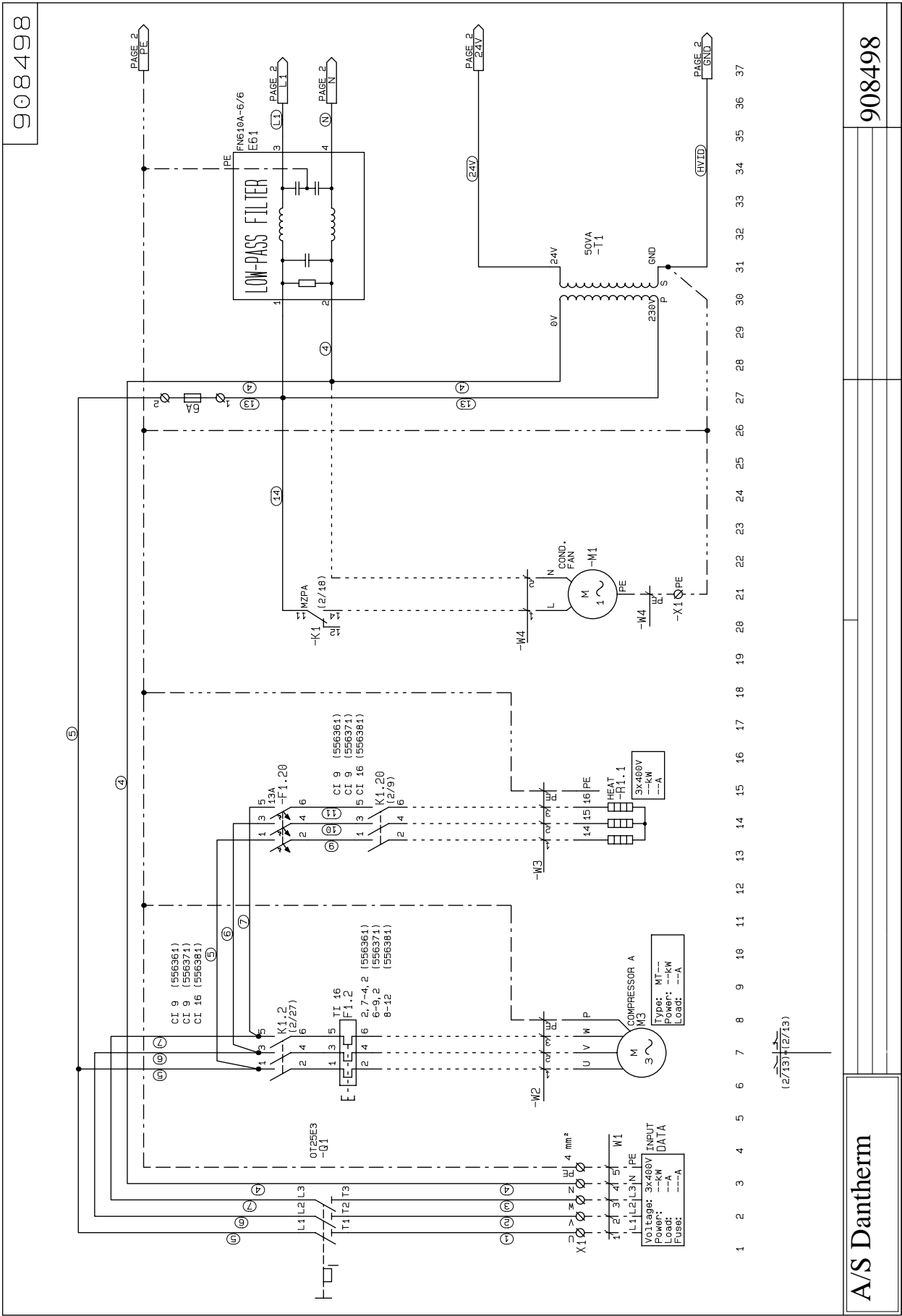
DTR3003 E36

1 2 3 4 5 6 7 8 9 10 11 12 13 14 15 16 17 18 19 20 21 22 23 24 25 26 27 28 29 30

A/S Dantherm

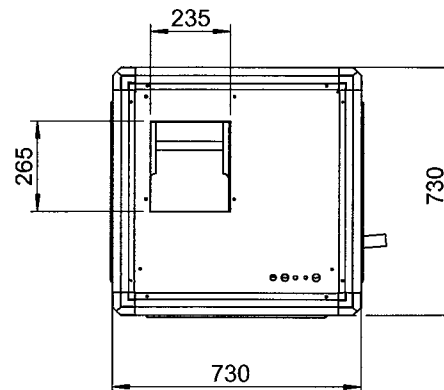
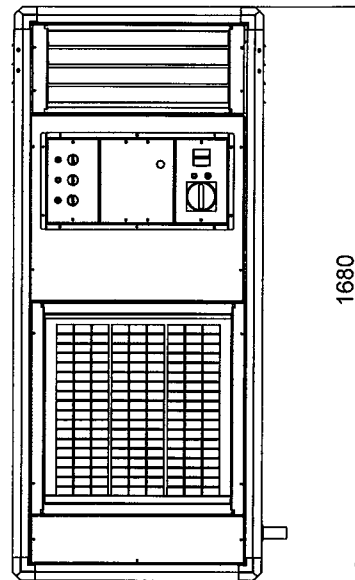
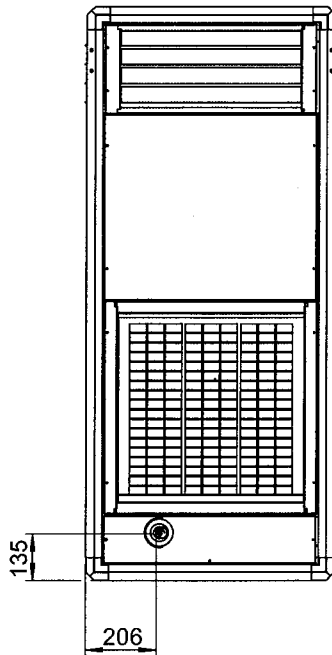
908497

Электрическая схема осушителей CDS 80 / 100 / 200 (3 x 400В) - продолжение



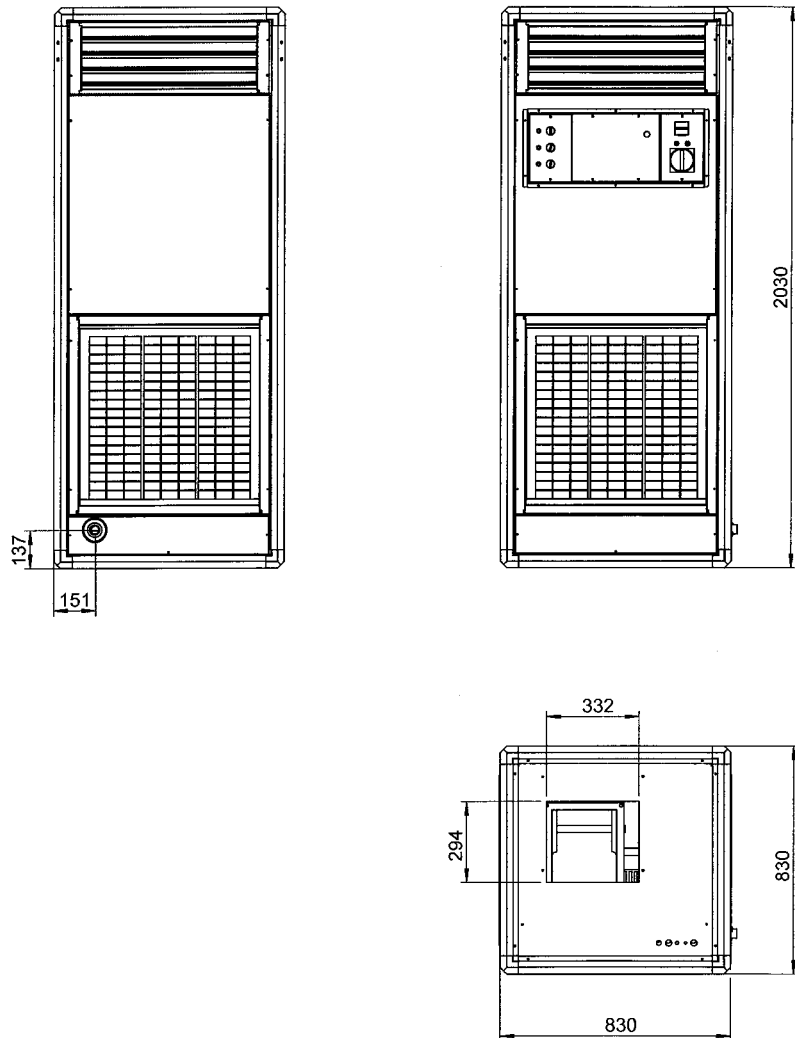
## 11. Габаритные чертежи

### CDS 80

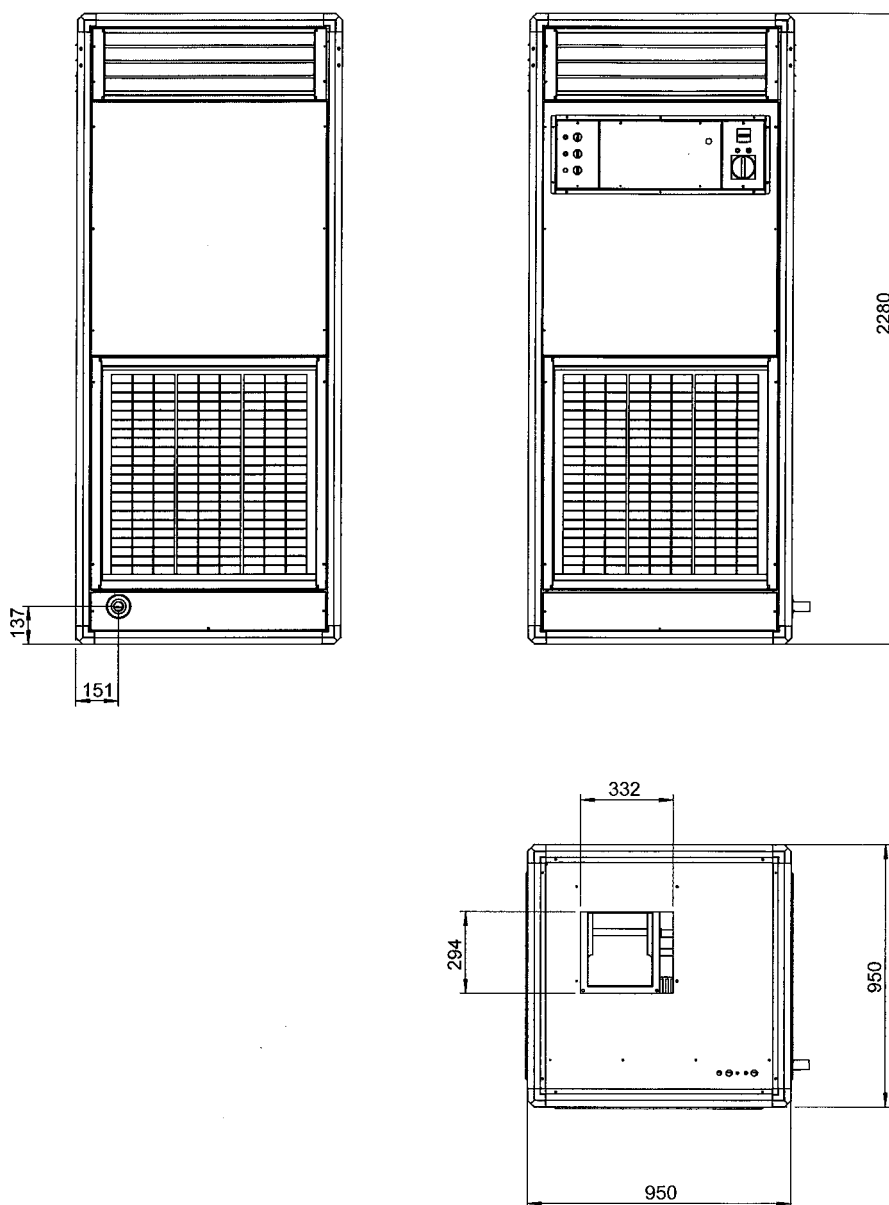




## CDS 100



## CDS 200

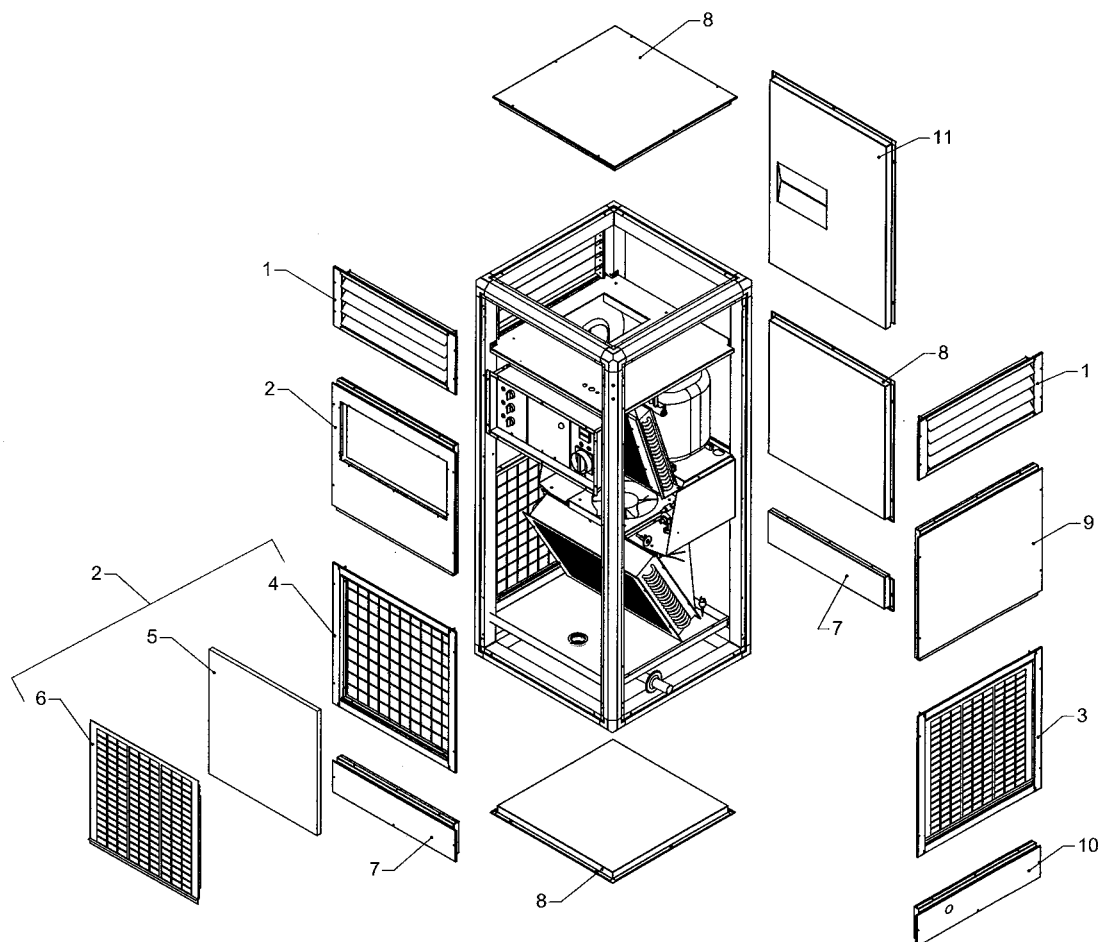


Размеры для подсоединения воздуховодов

	<b>CDS 80</b>	<b>CDS 100</b>	<b>CDS 200</b>
Входной патрубок, мм	595 x 595	695 x 695	815 x 815
Выходной патрубок, мм	265 x 235	332 x 294	332 x 294

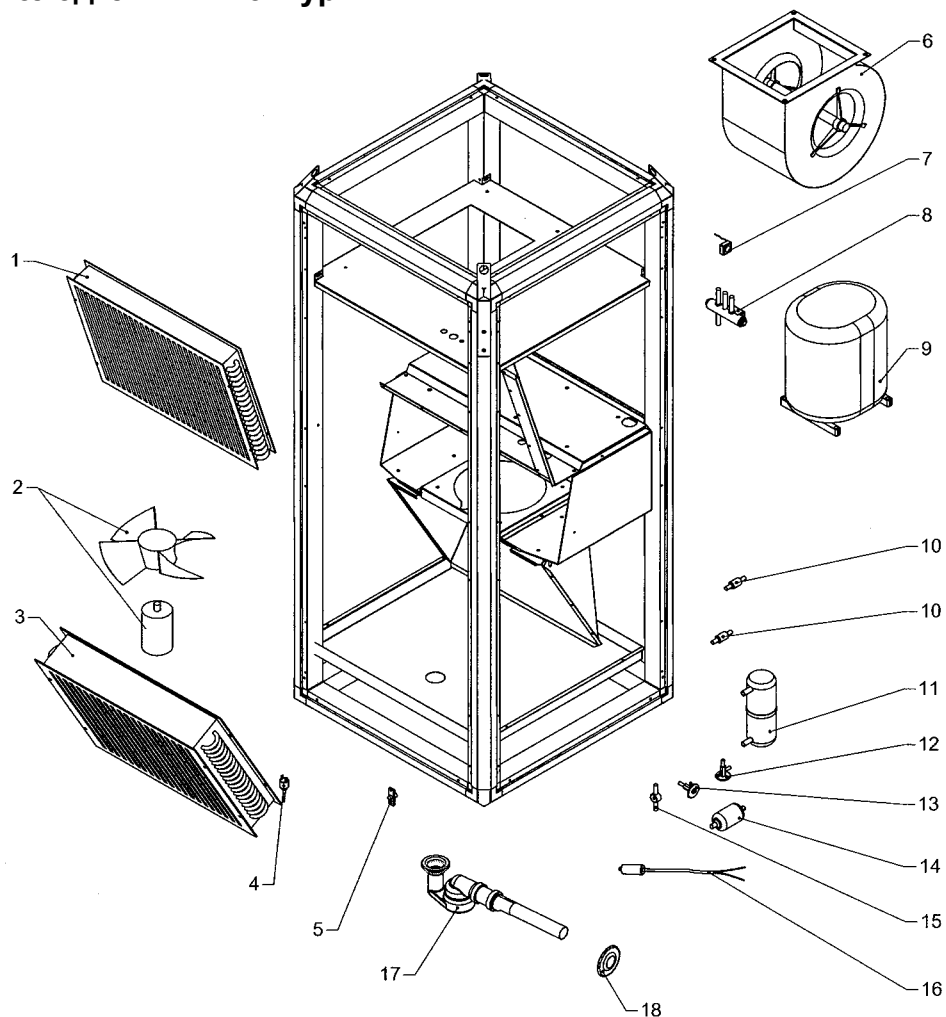
## 12. Перечень комплектующих

### CDS 80 - Корпус



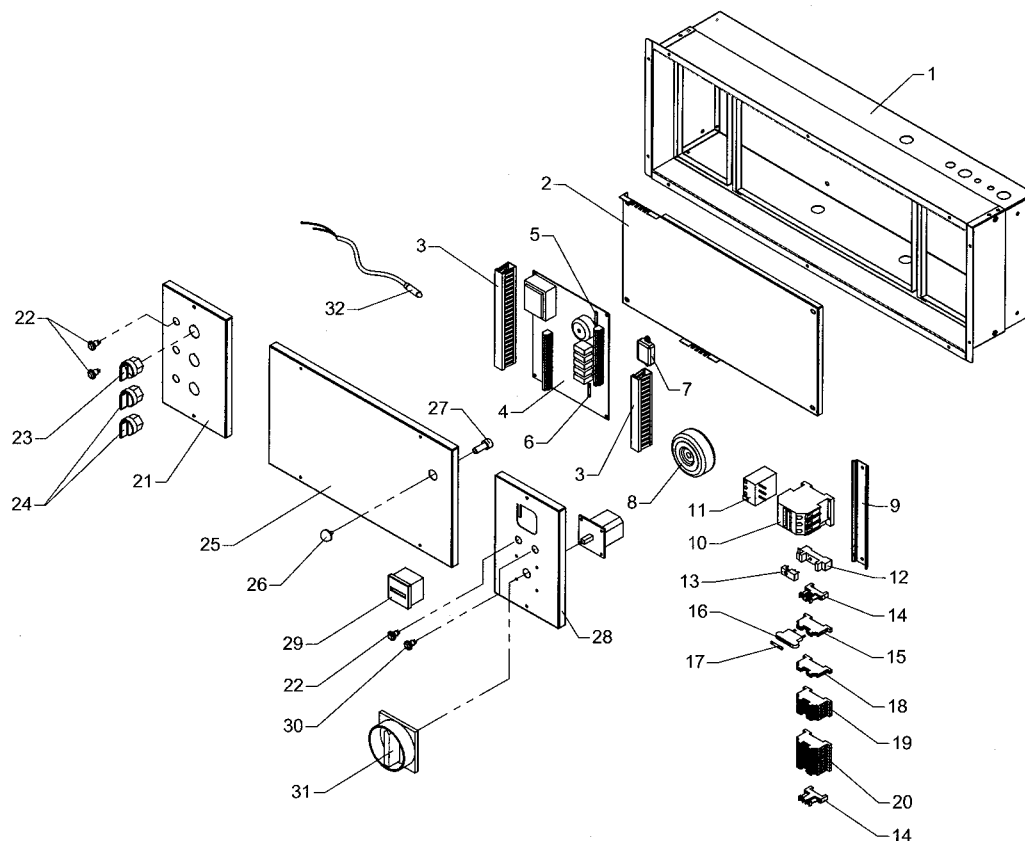
Поз.	Артикул	Описание
1	179234	Воздухораспределительная решетка
2	179239	Лицевая панель корпуса
3	179249	Воздухозаборная решетка (в сборе) с фильтром
4	179251	Воздухозаборная решетка, задняя часть
5	038158	Фильтр для воздухозаборной решетки
6	038157	Воздухозаборная решетка перед фильтром
7	179236	Панель корпуса, в сборе
8	179235	Панель корпуса, в сборе
9	179237	Панель корпуса, в сборе
10	179246	Панель корпуса, в сборе
11	179238	Панель корпуса, в сборе

## CDS 80 - Холодильный контур

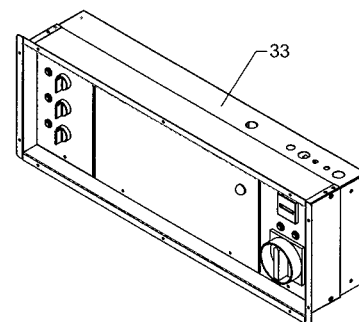


Поз.	Артикул	Описание
1	600920	Конденсатор
2	532420	Вентилятор
3	600020	Испаритель
4	606711	Прессостат
5	606730	Прессостат
6	531571	Вентилятор
7	603361	Катушка 4-ходового клапана
8	603350	4-ходовой клапан
9	601922	Компрессор
10	604880	Невозвратный клапан
11	602740	Жидкостной ресивер
12	603941	Терморегулирующий клапан
13	605071	Терморегулирующий клапан
14	607230	Фильтр-осушитель линии жидкого хладагента
15	607630	Смотровое окно
16	531790	Конденсатор
17	179256	Комплект трубок для отвода конденсата
18	544050	Переходник

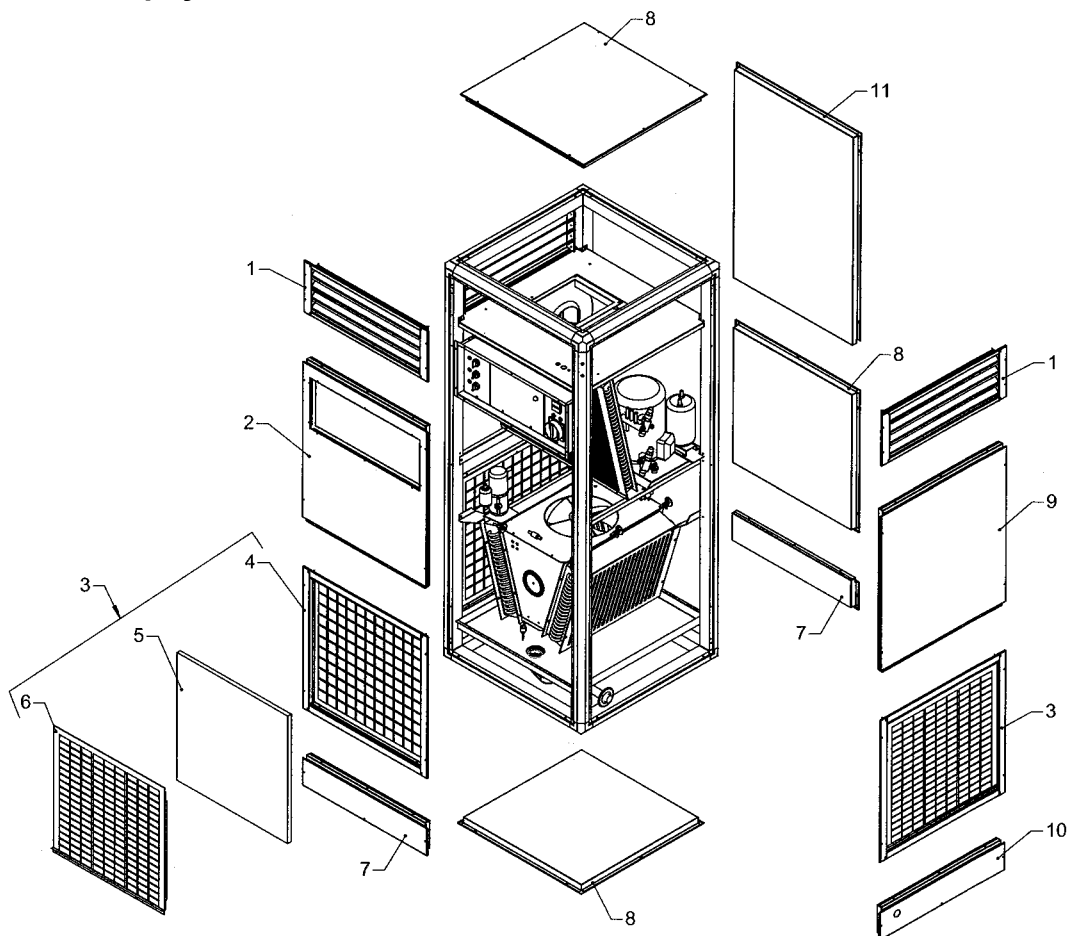
## CDS 80 - Панель управления



Поз.	Артикул	Описание
1	179242	Шасси платы управления
2	038085	Монтажное основание
3	526364	Кабельный канал
4	179259	Печатная плата в сборе
5	516005	Предохранитель
6	516040	Предохранитель
7	556364	Фильтр помех
8	797491	Трансформаторное кольцо
9	521096	Стойка DIN
10	510381	Контактор
11	511400	Термореле
12	514753	Гнездо реле
13	514771	Реле
14	521093	Наконечник
15	521094	Контакт для патрона предохранителя
16	521095	Патрон предохранителя
17	516000	Предохранитель
18	521091	Заземление
19	521089	Контакт
20	521092	Контакт
21	038094	Панель
22	513915	Газоразрядная лампа
23	515157	Переключатель
24	515156	Переключатель
25	038163	Центральная панель
26	560620	Кнопка
27	560730	Вспомогательная кнопка
28	038095	Правая панель
29	519321	Счетчик рабочего времени
30	513916	Газоразрядная лампа
31	521263	Общий рубильник
32	517804	Датчик без металлического наконечника
33	179261	Панель управления в сборе

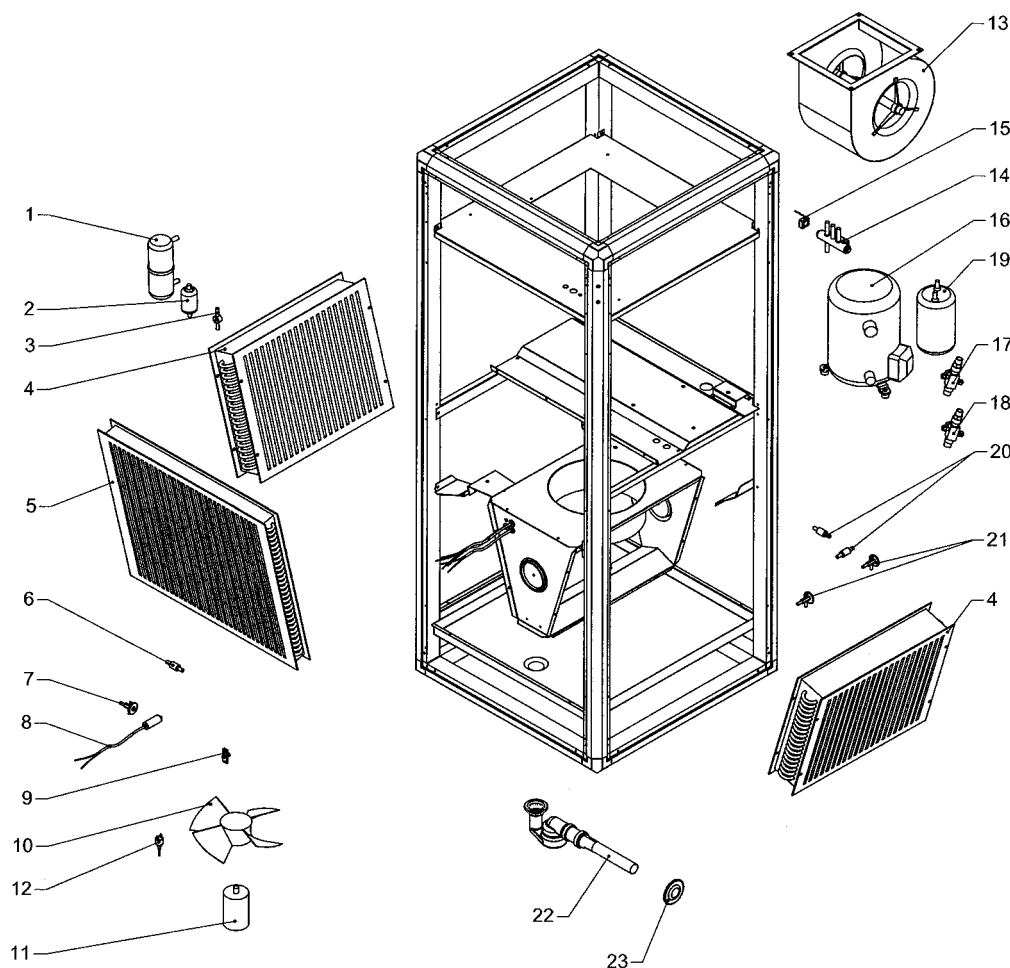


## CDS 100- Корпус



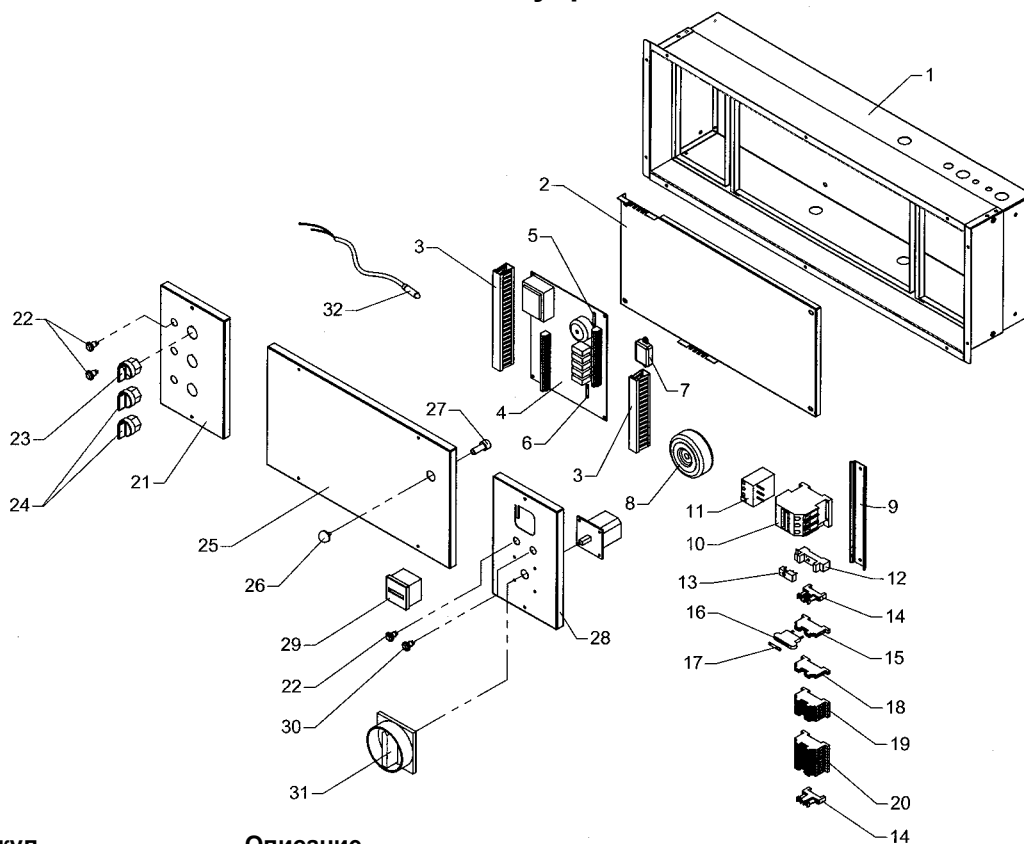
Поз.	Артикул	Описание
1	179212	Воздухораспределительная решетка
2	179224	Лицевая панель корпуса
3	179252	Воздухозаборная решетка (в сборе) с фильтром
4	179253	Воздухозаборная решетка, задняя часть
5	038108	Фильтр для воздухозаборной решетки
6	038076	Воздухозаборная решетка перед фильтром
7	179214	Панель корпуса, в сборе
8	179213	Панель корпуса, в сборе
9	179215	Панель корпуса, в сборе
10	179247	Панель корпуса, в сборе
11	179216	Панель корпуса, в сборе

## CDS 100- Холодильный контур

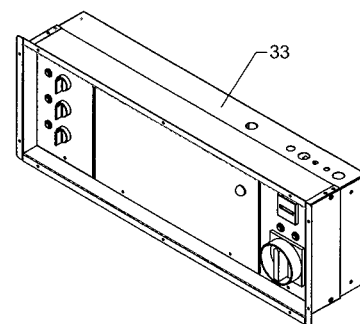


Поз.	Артикул	Описание
1	602790	Жидкостной ресивер
2	607296	Фильтр-осушитель линии жидкого хладагента
3	607640	Смотровое окно
4	600020	Испаритель
5	600930	Конденсатор
6	604890	Невозвратный клапан
7	605080	Терморегулирующий клапан
8	517809	Датчик с металлическим наконечником
9	606730	Прессостат
10	532560	Крыльчатка вентилятора
11	532550	Двигатель вентилятора
12	606711	Прессостат
13	531581	Вентилятор
14	603490	4-ходовой клапан
15	603430	Катушка 4-ходового клапана
16	602021	Компрессор
17	602230	Клапан
18	602250	Клапан
19	603060	Аккумулятор линии всасывания
20	604880	Невозвратный клапан
21	603941	Терморегулирующий клапан
22	179257	Комплект трубок для отвода конденсата
23	544050	Переходник

## CDS 100 - Панель управления

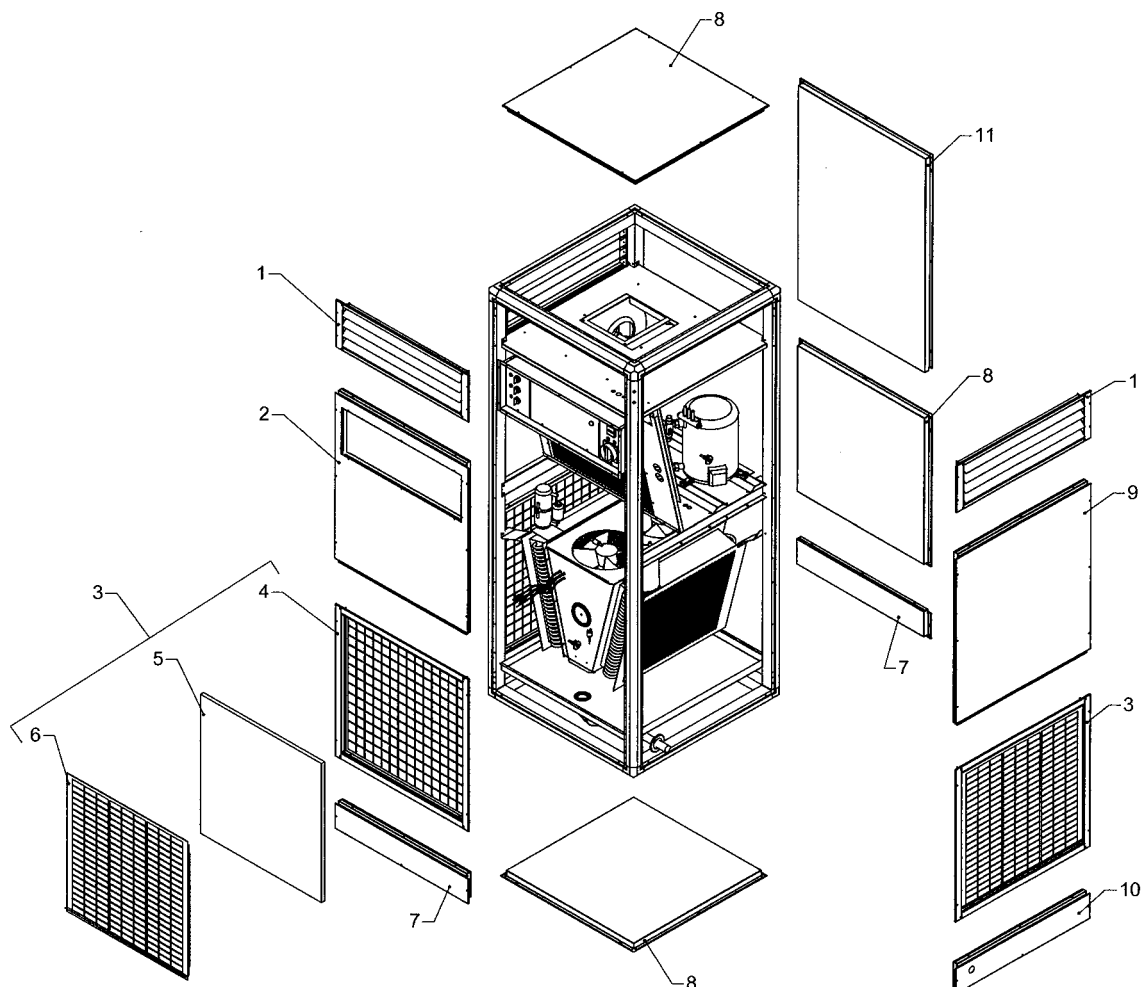


Поз.	Артикул	Описание
1	179218	Шасси платы управления
2	038085	Монтажное основание
3	526364	Кабельный канал
4	179259	Печатная плата в сборе
5	516005	Предохранитель
6	516040	Предохранитель
7	556364	Фильтр помех
8	797491	Трансформаторное кольцо
9	521096	Стойка DIN
10	510381	Контактор
11	511420	Термореле
12	514753	Гнездо реле
13	514771	Реле
14	521093	Наконечник
15	521094	Контакт для патрона предохранителя
16	521095	Патрон предохранителя
17	516000	Предохранитель
18	521091	Заземление
19	521089	Контакт
20	521092	Контакт
21	038094	Панель
22	513915	Газоразрядная лампа
23	515157	Переключатель
24	515156	Переключатель
25	038093	Центральная панель
26	560620	Кнопка
27	560730	Вспомогательная кнопка
28	038095	Правая панель управления
29	519321	Счетчик рабочего времени
30	513916	Газоразрядная лампа
31	521263	Общий рубильник
32	517804	Датчик без металлического наконечника
33	179262	Панель управления в сборе



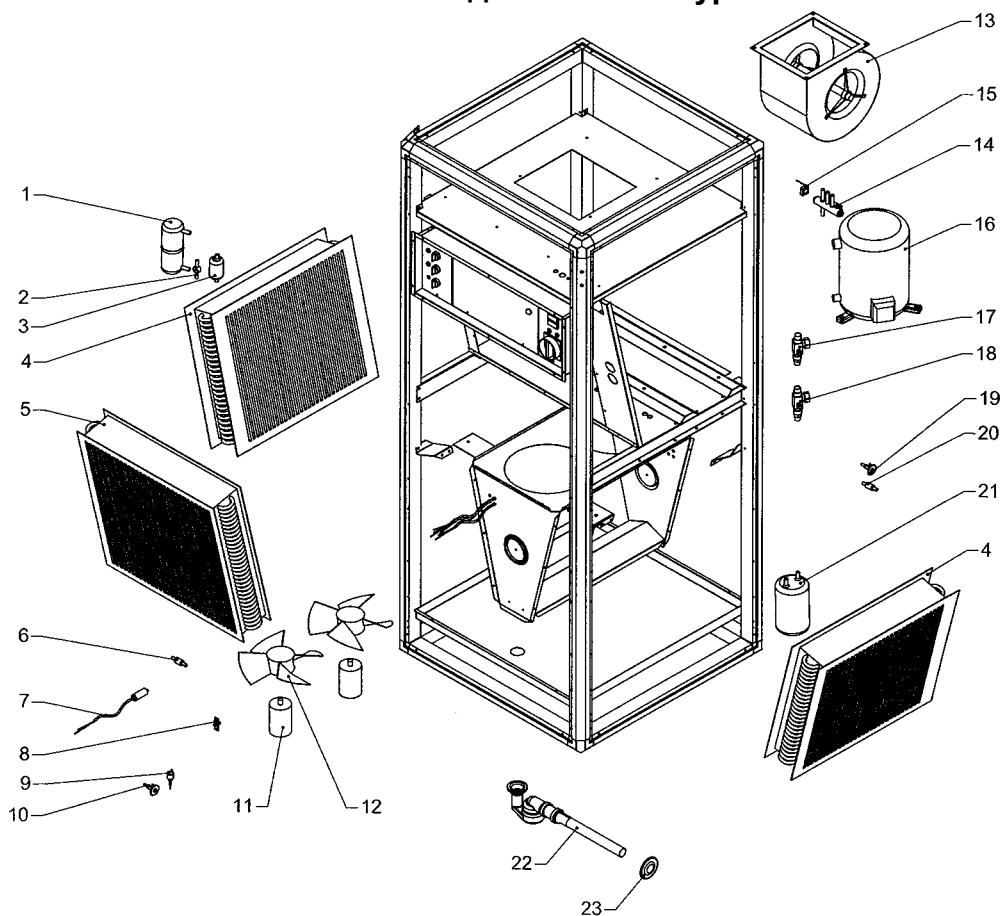


## CDS 200- Корпус



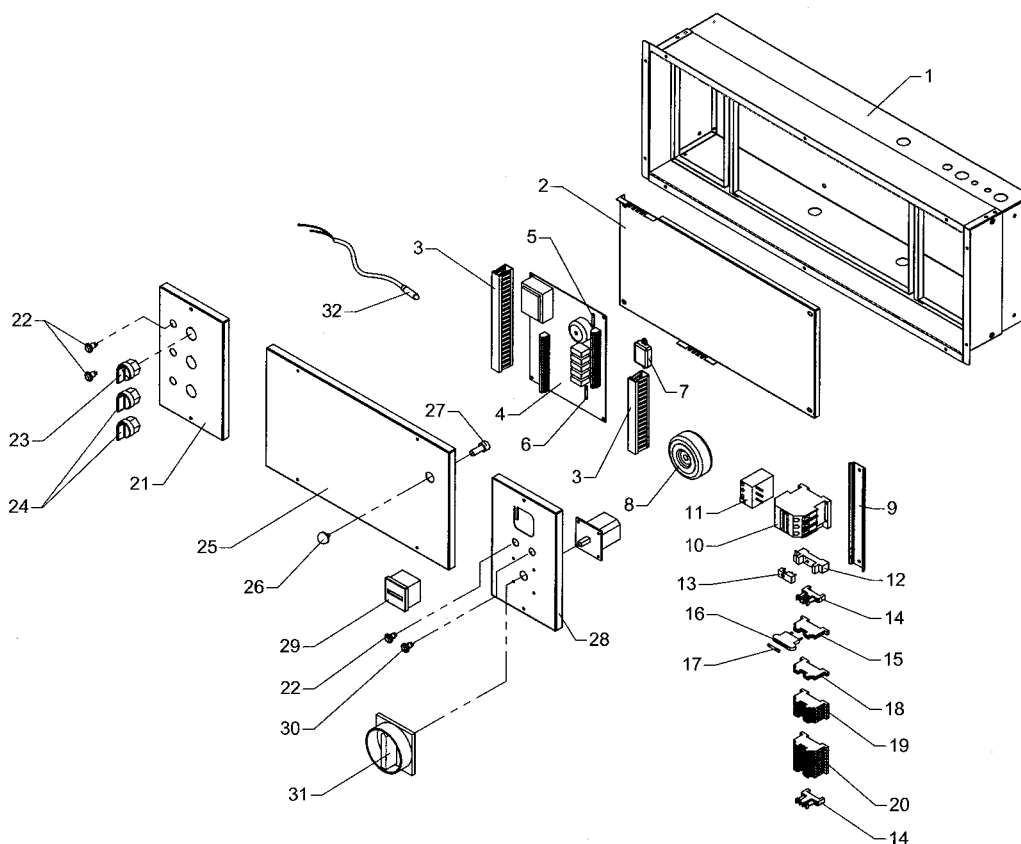
Поз.	Артикул	Описание
1	179225	Воздухораспределительная решетка
2	179233	Лицевая панель управления
3	179254	Воздухозаборная решетка (в сборе) с фильтром
4	179255	Воздухозаборная решетка, задняя часть
5	038176	Фильтр для воздухозаборной решетки
6	038125	Воздухозаборная решетка перед фильтром
7	179227	Панель корпуса, в сборе
8	179226	Панель корпуса, в сборе
9	179228	Панель корпуса, в сборе
10		Панель корпуса, в сборе
11	179229	Панель корпуса, в сборе

## CDS 200- Холодильный контур

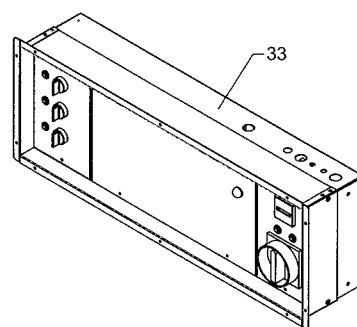


Поз.	Артикул	Описание
1	602742	Жидкостной ресивер
2	607640	Смотровое окно
3	607296	Фильтр-осушитель линии жидкого хладагента
4	600060	Испаритель
5	600940	Конденсатор
6	604900	Невозвратный клапан
7	517809	Датчик с металлическим наконечником
8	606730	Прессостат
9	606711	Прессостат
10	605097	Терморегулирующий клапан
11	532550	Двигатель вентилятора
12	532560	Крыльчатка вентилятора
13	531581	Вентилятор
14	603500	4-ходовой клапан
15	603422	Катушка 4-ходового клапана
16	602114	Компрессор
17	602210	Клапан
18	602240	Клапан
19	605111	Терморегулирующий клапан
20	604890	Невозвратный клапан
21	603050	Аккумулятор линии всасывания
22	179258	Комплект трубок для отвода конденсата
23	544050	Переходник

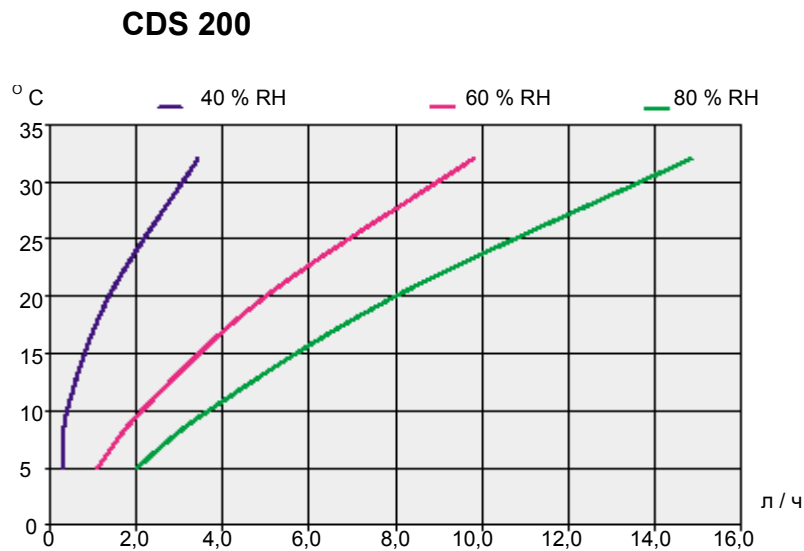
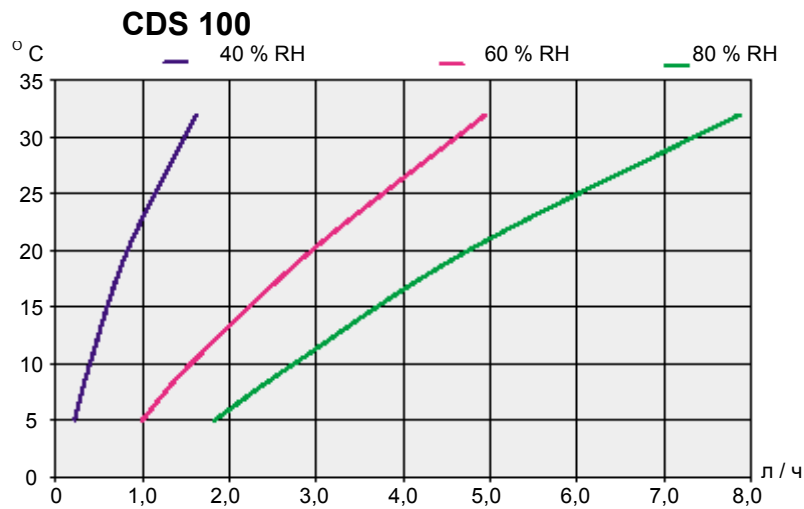
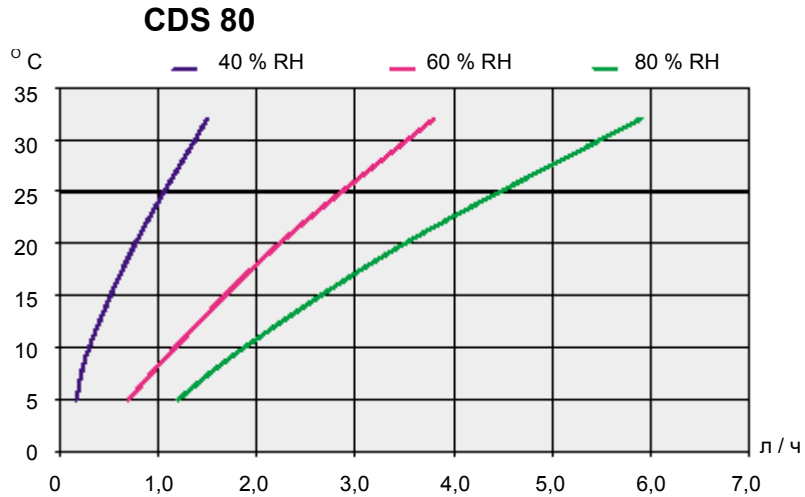
## CDS 200 - Панель управления



Поз.	Артикул	Описание
1	179232	Шасси платы управления
2	038085	Монтажное основание
3	526364	Кабельный канал
4	179259	Печатная плата в сборе
5	516005	Предохранитель
6	516040	Предохранитель
7	556364	Фильтр помех
8	797491	Трансформаторное кольцо
9	521096	Стойка DIN
10	510381	Контактор
11	511430	Термореле
12	514753	Гнездо реле
13	514771	Реле
14	521093	Наконечник
15	521094	Контакт для патрона предохранителя
16	521095	Патрон предохранителя
17	516000	Предохранитель
18	521091	Заземление
19	521089	Контакт
20	521092	Контакт
21	038094	Левая панель управления
22	513915	Газоразрядная лампа
23	515157	Переключатель
24	515156	Переключатель
25	038135	Центральная панель
26	560620	Кнопка
27	560730	Вспомогательная кнопка
28	038095	Правая панель управления
29	519321	Счетчик рабочего времени
30	513916	Газоразрядная лампа
31	521263	Общий рубильник
32	517804	Датчик без металлического наконечника
33	179263	Панель управления в сборе



## Кривые влагосъема



## Декларация соответствия

Компания A/S Dantherm,  
Jegstrupvej 4, DK-7800 Skive

заявляет, что осушители CDS 80 - CDS 100 - CDS 200

отвечают требованиям следующих директивных документов:

<b>Директивные документы</b>	<b>Наименование</b>
98/37/ЕЕС	Безопасность оборудования
73/23/ЕЕС	Низковольтное оборудование
89/336/ЕЕС	Электромагнитная совместимость
97/23/ЕС	Оборудование, работающее под давлением

и изготовлены в соответствии со следующими стандартами:

<b>Стандарты</b>	<b>Наименование</b>
EN 60204-1	Стандарт на электрическое оборудование
EN 292	Безопасность оборудования
EN 61000	Требования по электромагнитной совместимости
EN 378	Требования к холодильным системам и тепловым насосам
Skive 26/11/2003	(Подпись) Менеджер проекта (Подпись) Исполнительный директор

## EC – Declaration of Conformity



A/S Dantherm  
Jegstrupvej 4  
DK-7800 Skive  
Tel. +45 96 14 37 00

hereby declare that the units mentioned below:

**CDS 80, CDS 100, CDS 200**

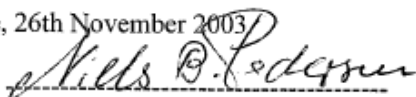
are in conformity with the following directives:

98/37/EEC	Directive on safety of machines
73/23/EEC	Low voltage directive
89/336/EEC	EMC directive
97/23/EC	Pressure Equipment Directive

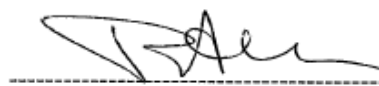
- and are manufactured in conformity with the following standards:

EN 60204-1	Electrical equipment of machines
EN 292:	Machine safety
EN 61000:	EMC
EN 378	Cooling systems and heat pumps

Skive, 26th November 2003



Niels B. Pedersen  
Project manager



Per Albæk  
Managing director