



DANTEX
Dantex Industries Ltd.



**Электрический
Конвектор
ARCTIC**

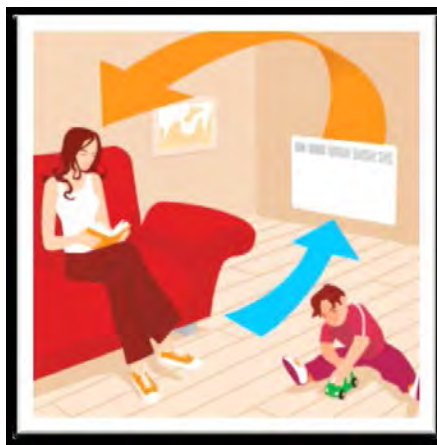
www.dantex.ru



Особенности конструкции и работы конвекторов

Конвектор — прибор, в котором теплопередача происходит за счет **естественного движения воздуха — конвекции**: холодный воздух, вступая в контакт с электрическим нагревательным элементом, нагревается, становится легче и выходит через фронтальную решетку, которая обеспечивает прекрасное распределение тепла.

• Это ведет к циркуляции, которая позволяет быстро прогреть пространство комнаты. **95%** теплоотдачи от конвектора происходит через конвекцию и только **5%** в виде теплового излучения от корпуса.





Особенности конструкции и работы конвекторов

Ваше здоровье:

- Не пересушивает воздух и не сжигает кислород
- Оснащен уникальной системой «Антипыль» (ASP)
- Не вреден для окружающей среды .

•Ваш комфорт без лишних затрат:

- Энергосбережение до 15% электроэнергии (точные электронные термостаты)
- Длительный срок службы гарантирует надежная конструкция и качественные комплектующие (5 лет, 70 месяцев)
- Экономичность за счет возможности выбора нескольких режимов работы, цифровой регулировки температуры
- Простота монтажа: крепежный кронштейн, электровилка в комплекте
- Не требуют специального обслуживания



Особенности конструкции и работы конвекторов

Безопасное тепло для Вас и Ваших детей:

- Скругленные пластиковые углы устраняют риск случайного травмирования
- Есть встроенная защита от перепадов напряжения
- Защита от **опрокидывания** и защита от детей
- Безопасный даже в ванных комнатах (защита от прямого попадания брызг класса **IP24**)

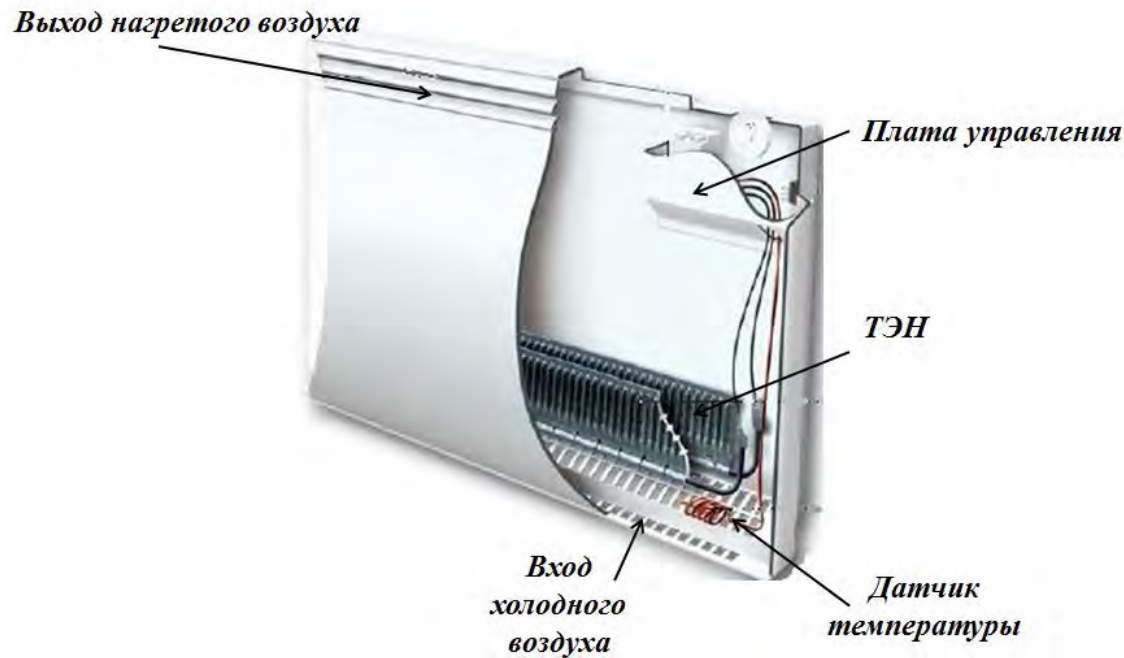
Уют в Вашем доме:

- Быстро и равномерно прогревает комнаты даже с высокими потолками
- Простое управление
- Широкий модельный ряд
- Эргономичный европейский дизайн (Французская разработка)
- Абсолютно бесшумная работа



Особенности конструкции и работы конвекторов

Основным элементом конвектора является нагревательный элемент (вольфрамовая нить в стальном корпусе) с насаженным на него алюминиевым диффузором, который в **25** раз увеличивает площадь ТЭНа и, соответственно, площадь нагрева поступающего воздуха, а также понижает температуру ТЭНа не допуская его перегрева и перегорания. .

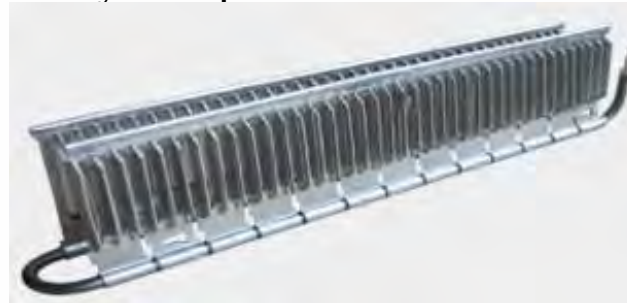


Особенности конструкции и работы конвекторов

«ЗАКРЫТЫЙ» нагревательный элемент:

- состоит из собственно трубчатого стального ТЭНа, на который «одет» диффузор (оребрение) для увеличения площади соприкосновения холодного воздуха с нагревательным элементом, что обеспечивает более интенсивную теплопередачу от ТЭНа к воздуху и усиливает конвекцию.

Преимущества - в такой конструкции ТЭНа нет открытых нагреваемых спиралей контактирующих с воздухом поэтому «закрытые» ТЭНы «не сжигают кислород» и не пересушивают воздух. .



Причины перехода от «открытых» ТЭНов к «закрытым»

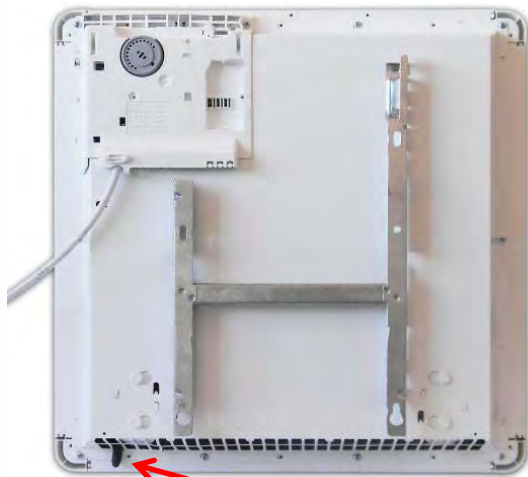
- усиление европейских требований к безопасности электроконвекторов;
- усиление влаго- и брызгозащиты; (IP24)
- увеличение электро- и пожаробезопасности; (Класс защиты II)
- уменьшение температуры корпуса для исключения ожогов;
- минимизация пересушивания воздуха, сохранение микроклимата в помещениях.



Особенности конструкции и работы конвекторов

Электронная плата обеспечивает:

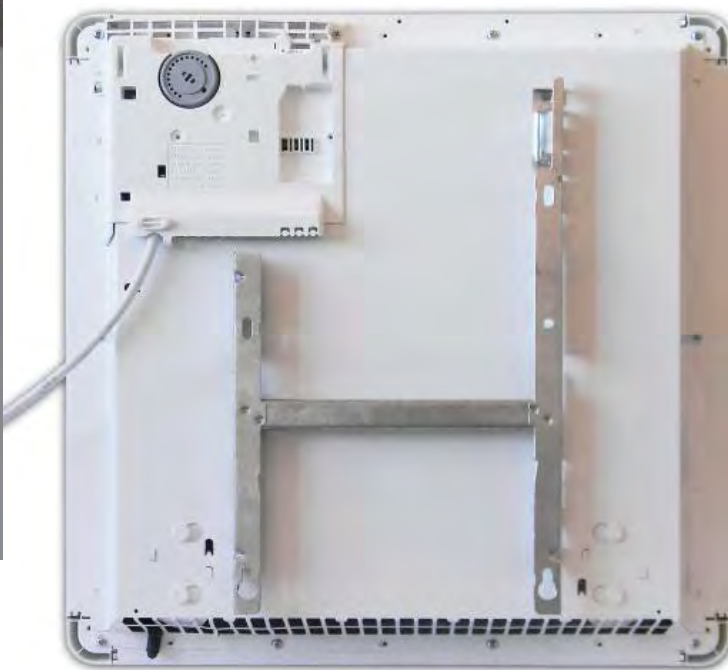
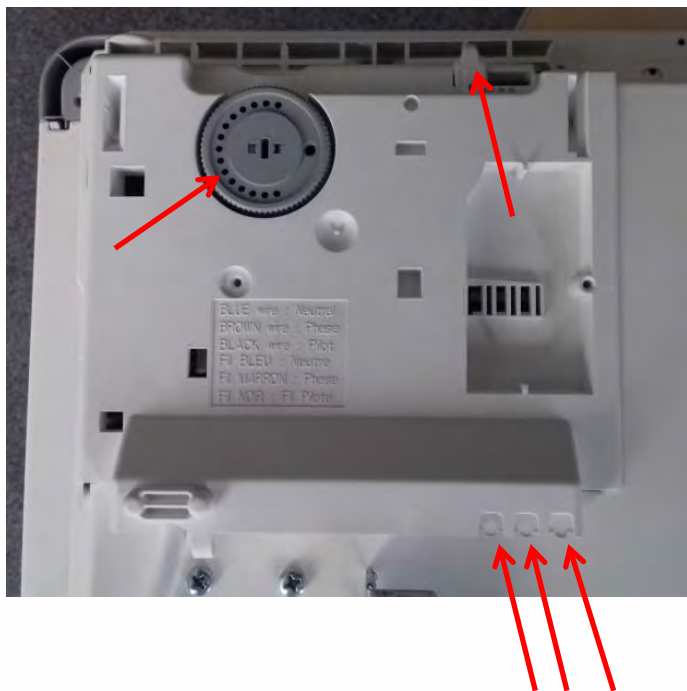
- регулировку и поддержание температуры с точностью до десятых градуса **0,1С**;
- возможность реализации нескольких режимов работы конвектора.
- **электронная плата с датчиком температуры**
- **датчик защиты от опрокидывания**



Особенности конструкции и работы конвекторов

- **Закругленные углы** придают конвектору изящный вид, а также исключают возможность травмирования при неосторожном ударе об угол конвектора.
- Кронштейн крепления на стену на всех конвекторах прилагается в комплекте.**

- **Защита от детей**





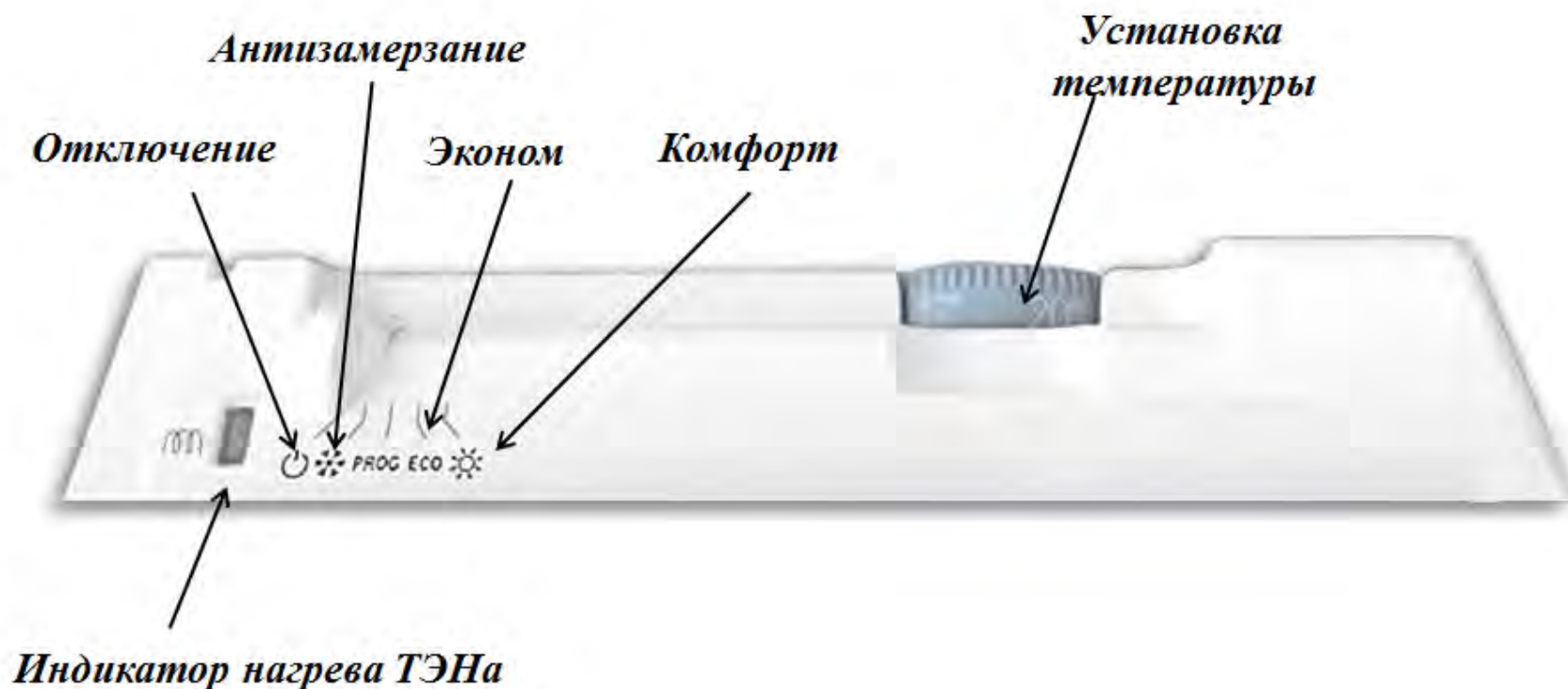
- Сверхточный электронный термостат – энергосбережение до 15%
- Защита от перепадов напряжения в сети **220-230**
- Подходит для установки в ванных комнатах: класс защиты от прямого попадания брызг класса **IP24**
- Современный дизайн (сделан по Французской технологии)
- Оснащен системой «**Антипыль**»

ARCTIC SE – электрические конвекторы с электронным термостатом

В моделях **ARCTIC SE** используется принцип естественной конвекции воздуха: холодный воздух, вступая в контакт с электрическим нагревательным элементом, нагревается, становится легче и выходит через фронтальную решетку, обеспечивающую равномерное распределение тепла.



- **Отключение**
- «**Антизамерзание**» - поддержание температуры 70С
- «**Комфорт**» - основной режим работы .
- «**Эконом**» - при установке переключателя в этот режим температура нагрева на **3,5 С** меньше температуры «**Комфорт**»





Широкий модельный ряд

- Эргономичный европейский дизайн
- Простота монтажа: крепежный кронштейн, электровилка в комплекте
- Абсолютно бесшумная работа
- Экономичность за счет возможности выбора нескольких режимов работы, цифровой регулировки температуры
- Не требуют специального обслуживания

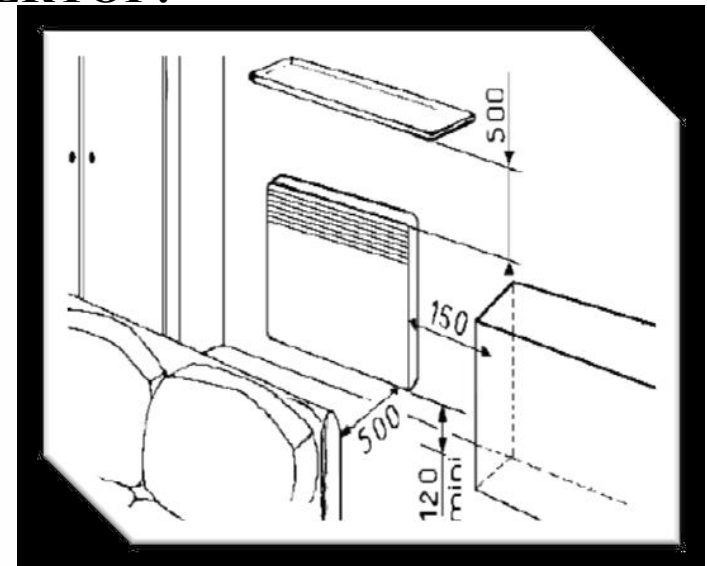
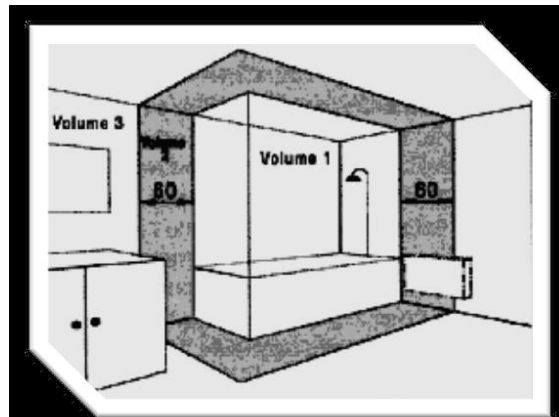
Модель	Мощность, кВт	Площадь обогрева, м ²	Габаритные размеры ШхВхГ, мм	Размер А, мм	Размер В, мм	Размер С, мм	Вес, кг
ARCTIC SE45N-05	0,5	5	370x450x94	121	251	158	3,5
ARCTIC SE45N- 10	1,0	10	445x450x94	195	251	158	4
ARCTIC SE45N- 15	1,5	15	590x450x94	343	251	158	6
ARCTIC SE45N- 20	2,0	20	740x450x94	491	251	158	7



Особенности конструкции и работы конвекторов

- Установка на высоте не менее **120 мм** от пола.
- Отсутствие препятствий перед конвектором и над ним на расстоянии до **500 мм**.
- Конвектор должен быть защищен от потоков холодного воздуха
- Не помещать конвектор непосредственно под вентиляционным каналом.
- Запрещено устанавливать конвектор в положение, когда решетки располагаются вертикально.
- При расположении в ванной комнате в зоне 2 (ГОСТ Р 50571.11-96) блок управления должен находиться в стороне противоположной от ванны или душевой кабины.
- **НЕЖЕЛАТЕЛЬНО УСТАНАВЛИВАТЬ КОНВЕКТОР:**

- в углу комнаты
- за дверью или предметом мебели
- под открытым окном (сквозняки)
- рядом с дверью



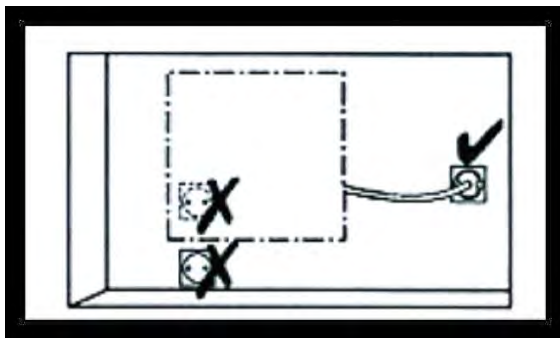


Особенности конструкции и работы конвекторов

К заземлению не подключаются!

По способу защиты человека от поражения электрическим током приборы относятся к **классу II**.

• В цепи питания конвектора должен быть установлен однополюсный автоматический выключатель.



Мощность ТЭНа, Вт	до 1500	от 1500 до 2500
Сечение Си кабеля, мм	1,5	2,5
Ток отсечки автомата, А	10	16



Электрические настенные конвекторы Dantex используются для основного или дополнительного отопления помещений.

Большой модельный ряд конвекторов Dantex позволяет создать комфортное электрическое отопление практически в любом помещении: в квартире, частном доме, коттедже, офисном помещении или в небольшом цехе. Конвекторы Dantex можно даже устанавливать в ванной комнате - они не боятся брызг воды.



**Спасибо
за внимание!**