



# DANTECH

## РУКОВОДСТВО ДЛЯ ПОЛЬЗОВАТЕЛЕЙ

**Электрический конвектор**

---

**SD4-05, SD4-10, SD4-15, SD4-20**



Перед использованием вашего электрического конвектора внимательно прочтите настоящее Руководство и сохраните его для получения дальнейшей информации

Инструкция по эксплуатации  
электрического обогревателя  
конвекторного типа (конвектора)  
серии SD4

## СОДЕРЖАНИЕ

<b>Введение.....</b>	<b>1</b>
<b>Общий обзор устройства.....</b>	<b>2</b>
<b>Принципиальная электрическая схема.....</b>	<b>2</b>
<b>Панель управления прибора.....</b>	<b>3</b>
<b>Краткое руководство по работе с прибором.....</b>	<b>3</b>
<b>Система безопасности.....</b>	<b>4</b>
<b>Уход.....</b>	<b>5</b>
<b>Монтаж прибора.....</b>	<b>5</b>
<b>Технические характеристики.....</b>	<b>7</b>
<b>Комплектация.....</b>	<b>7</b>
<b>Утилизация.....</b>	<b>7</b>
<b>Адрес изготовителя.....</b>	<b>7</b>

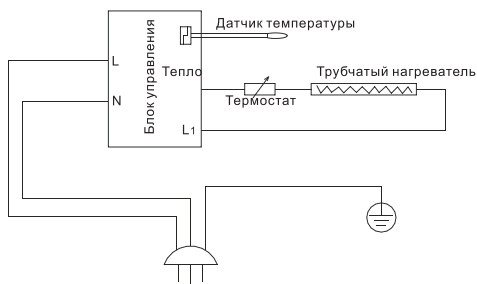
## Общий обзор устройства



Рис.1

1. Блок управления
2. Вентиляционные выходные отверстия
3. Вентиляционные входные отверстия
4. Комплект ножек

## Принципиальная электрическая схема



## Блок управления

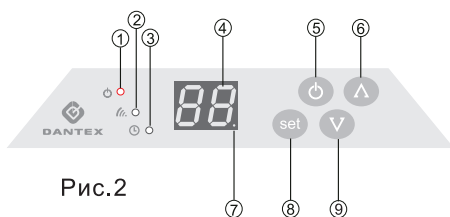


Рис.2

- ① Красный светодиодный индикатор подачи электропитания
- ② Зелёный светодиодный индикатор рабочего состояния
- ③ Жёлтый светодиодный индикатор таймера
- ④ Светодиодный дисплей
- ⑤ Включение
- ⑥ Кнопка «Вверх»  $\blacktriangle$
- ⑦ Точка настройки температуры
- ⑧ настройка
- ⑨ Кнопка «Вниз»  $\blacktriangledown$

## Краткое руководство по работе с прибором

### 1.1. НАЧАЛО РАБОТЫ

1.1.1. Аккуратно извлеките обогреватель из упаковочной коробки. Сохраните коробку для хранения обогревателя в несезонное время.

1.1.2. Перед включением прибора убедитесь в том, что нагреватель конвектора **ВЫКЛЮЧЕН**.

1.1.3. Надёжно закрепите конвектор в соответствии с инструкциями по монтажу.

1.1.4. Не рекомендуется использовать одну и ту же электрическую розетку для одновременного включения в нее данного обогревателя и другого электрического оборудования высокой мощности, во избежание перегрузки вашей сети.

### 1.2. ВКЛЮЧЕНИЕ

Подключите прибор к электрической сети; при этом красный светодиодный индикатор питания будет всегда загораться после короткого гудка. Прежде всего нажмите кнопку «Power» (Включение) для включения прибора; при этом на дисплее будет отображаться показание комнатной температуры, тогда как показание таймера будет сброшено. Заводская установка температуры соответствует 24°C.

### 1.3. УСТАНОВКА ТЕМПЕРАТУРЫ

Нажмите кнопку «Set» (настройка) повторно для установки желаемой температуры; Настройка температуры будет отображаться на дисплее, в то время как «точка» на дисплее будет мигать. Нажмите кнопки « $\blacktriangle$ » или « $\blacktriangledown$ » для установки температуры. Каждое нажатие этих кнопок будет соответствовать увеличению или уменьшению температуры на 1°C соответственно. Максимально возможная температура равна 30°C, а минимальная равна 5°C. Если кнопки « $\blacktriangle$ » или « $\blacktriangledown$ » удерживать в нажатом состоянии непрерывно, то температура будет непрерывно увеличиваться на 1°C каждые 0,5 секунды. Действительным будет последнее установленное значение температуры. Если в течение 5 секунд не будет произведено никаких нажатий кнопок, то прибор возвратится в нормальное рабочее состояние, а «точка» перестанет мигать. На дисплее будет отображаться фактическая комнатная температура.

### 1.4. УСТАНОВКА ТАЙМЕРА

Трижды нажмите кнопку «Set» (настройка) для установки таймера; при этом на дисплее будет отображаться установленное время с мигающим индикатором таймера (единицей измерения времени, устанавливаемого на таймере, является 1 час). Нажимайте кнопку « $\blacktriangle$ »/« $\blacktriangledown$ » для

увеличения или уменьшения установки таймера на 1 час при каждом нажатии; диапазон установки таймера – 0-24 часа. Нажмите кнопки «**A**»/«**V**» для установки таймера. Каждое нажатие кнопок будет соответствовать увеличению или уменьшению времени на 1 час соответственно. Если кнопки «**A**» или «**V**» удерживать в нажатом состоянии непрерывно, то время будет непрерывно увеличиваться или уменьшаться за один час на 0,5 секунды. На заводе таймер установлен на значение «0 часов». Когда индикатор непрерывно горит, система запускает счетчик времени в соответствии с последним установленным значением, если в течение 5 секунд после установки таймера не производится никаких нажатых кнопок. Каждый раз, когда вы будете нажимать кнопки «**A**» или «**V**» для установки таймера, система будет переустанавливаться на новое заданное время. Когда заданное время истечет, система автоматически отключит обогреватель без подачи звукового сигнала.

### 1.5. ВЫКЛЮЧЕНИЕ

Для выключения обогревателя, находящегося в любом состоянии, удерживайте кнопку «Set» (Настройка) в нажатом состоянии в течение 3 секунд. При этом на дисплее ничего не будет отображаться, но индикатор питания будет гореть.

### 1.6. ФУНКЦИЯ «ПАМЯТИ» ПОСЛЕ ВЫКЛЮЧЕНИЯ

После отключения прибора- будь то отключение вручную, или отключение по истечении таймера-в памяти прибора сохранится последнее введенное значение температуры. Установленное время таймера не сохраняется в памяти прибора после его отключения.

### 1.7. ЗВУКОВОЙ СИГНАЛ НАЖАТИЯ КНОПОК

При каждом нажатии кнопки или при удержании кнопки в нажатом состоянии подается звуковой сигнал.

### 1.8. ФУНКЦИЯ ЗАЩИТНОЙ БЛОКИРОВКИ ОТ ДЕТЕЙ

Когда обогреватель находится в рабочем режиме, одновременное нажатие клавиш «**A**» и «**V**» с удержанием их в нажатом состоянии в течение 3 секунд приводит к блокировке системы. При этом на дисплее отображается квадрат «**»**. Через 5 секунд дисплей возвращается в режим отображения температуры. Повторное нажатие отключает данный режим.

## 2. СИСТЕМА БЕЗОПАСНОСТИ

Прибор оснащен защитным выключателем (датчиком от перегрева), срабатывающим при перегреве конвектора изнутри. Обогреватель автоматически отключается, когда он достигает состояния перегрева. Когда обогреватель охладится до достаточного уровня, он снова автоматически включится. Если на дисплее появляются сообщения об ошибках - E1, E2, E3 и E4 — то прибор автоматически прекращает нагрев. Никакие кнопки не будут работать до тех пор, пока ошибка не будет удалена. E1 означает незамкнутый (разомкнутый) электрический контур сенсора блока управления (регулирующего сенсора). E2- короткое замыкание сенсора блока управления. E3- ошибка, если температура окружающей среды меньше минус 25С. E4- ошибка, если +40С. При возникновении ошибок E1, E2 необходимо обратиться в сервис. При возникновении ошибок E3, E4 в случае, если температура окружающей среды меньше — 25С, либо + 40С, то в сервис обращаться не нужно. Если температура не попадает в этот диапазон-необходимо обратиться в сервис.

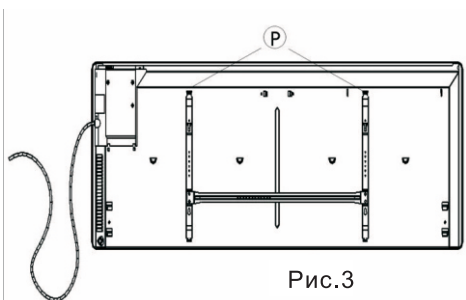


Рис.3

### 3. УХОД

Конвектор не требует специального ухода. Перед обслуживанием (уходом) необходимо выключить конвектор из электросети.

Корпус прибора следует время от времени протирать мягкой тряпкой или влажной губкой. Ни в коем случае не используйте абразивные, пеномоющие средства и растворители.

Произвести чистку пространства позади установленного на стене обогревателя довольно несложно. Нажмите вниз две защелки (рис. 3) на задней стенке обогревателя, и потяните сам обогреватель вперед. После того, как он будет снят, можно будет вымыть стенку, на которой он был установлен.

После завершения уборки установите обогреватель в его нормальное рабочее положение.



### ВНИМАНИЕ!

1. Не накрывайте прибор, когда он работает. Не сушите на нем одежду и любые другие ткани и материалы. Это может привести к его перегреву, выходу из строя или причинить значительный ущерб Вам и/или Вашему имуществу. (Внимание! Производитель рассматривает данный вид поломки, как не гарантийный случай.)

2. Любой электроприбор должен находиться под наблюдением, особенно, если неподалеку от него находятся дети. Внимательно следите за тем, чтобы дети не прикасались к прибору руками.

3. Удостоверьтесь, что корпус прибора и его нагревательный элемент остыл, прежде чем прибор будет демонтирован и уложен в упаковку для длительного хранения

4. Прибор должен располагаться вдали от легко воспламеняющихся или легко деформируемых объектов

5. Не используйте прибор на открытых пространствах вне помещения

6. Для нормальной работы прибора уровень напряжения в электросети должен быть достаточен, а ее технические параметры должны быть в строгом соответствии с техническими параметрами указанными на корпусе прибора

7. В случае нарушения правильной работы прибора обратитесь в ближайший к вам авторизованный сервисный центр производителя для консультации и ремонта (адреса сервисных центров указаны в гарантийном талоне или на сайте)

8. Никогда не разбирайте прибор самостоятельно

9. Отсоединяйте прибор от электрической сети когда он не используется вами и перед тем, как его мыть

### МОНТАЖ ПРИБОРА

#### Рекомендуемая установка

Конвектор устанавливается таким образом, чтобы производимое тепло перемешивало максимальный объем воздуха. Конвектор должен быть зафиксирован в соответствии с действующими предписаниями. Выключатель и другие механизмы не должны соприкасаться с человеком, принимающим ванну и душ, и находится вне зоны попадания брызг воды. Если прибор накрыт, существует риск перегрева. Категорически запрещается накрывать или затыкать входные или выходные отверстия (решетки) воздуха, ввиду опасности несчастного случая или порчи прибора. Не располагать за занавесками, дверьми, под отверстием в стене или вентиляционными отверстием.

Соблюдать минимальные расстояния установки на полу, поверхностях, у мебели и т.д. (рис.4)

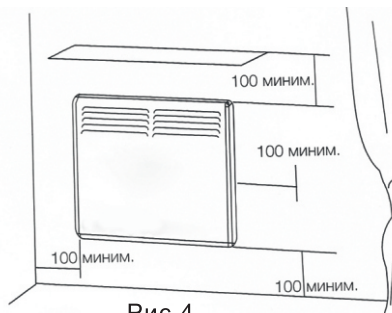


Рис.4

**СХЕМЫ МОНТАЖА**

**Настенная установка прибора:**

1. освободить настенный кронштейн от конвектора необходимо следующим образом:
  - выкрутите сверху два фиксирующих винта из защелок на кронштейне;
  - нажмите на защелки и потяните кронштейн на себя нажав вниз на две защелки (рис.5);
2. использовать кронштейн, в качестве маркировки установочных размеров, приложив его к стене;
3. проверить горизонтальное положение кронштейна, затем отметить и просверлить отверстия;
4. поместить кронштейн на стену и закрепить его (рис.6);
5. закрепить прибор на кронштейне необходимо следующим образом (рис.7):
  - наденьте на кронштейн нижнюю часть конвектора при помощи специальных отверстий, расположенных в нижней части конвектора (рис.7, а);
  - придерживая конвектор рукой, закрепите гибкие растяжки расположенные на кронштейне в специальных прямоугольных отверстиях на конвекторе (рис.7, б);
  - наденьте верхнюю часть конвектора на кронштейн, зафиксировав его при помощи защелок на кронштейне(рис.7,в);
  - закрутите фиксирующие винты в защелки на кронштейне.

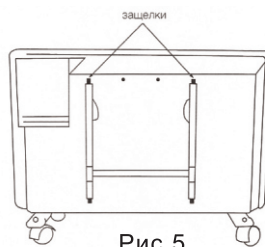


Рис.5

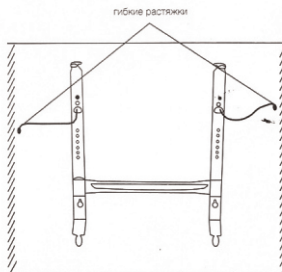


Рис.6

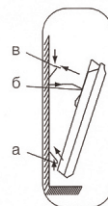
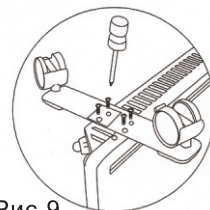
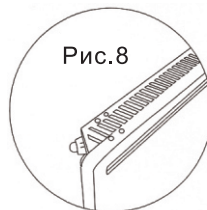


Рис.7

Прибор может быть поставлен на специальные ножки для свободного перемещения по комнате. Крепление комплекта опорных ножек осуществляется следующим образом:

1. перевернуть конвектор нижней частью кверху (рис. 8);
2. взять одну из опорных ножек с роликами;
3. приложить планку опорной ножки к месту крепления на конвекторе так, чтобы выпуклая часть планки прилегалась плотно к корпусу конвектора и находилась ближе к его задней стенке, винтовые отверстия должны совпасть (рис. 9).

Прибор может быть поставлен на специальные ножки для свободного перемещения по комнате.



**ТЕХНИЧЕСКИЕ ХАРАКТЕРИСТИКИ**

Модель	Номинальная мощность	Номинальное напряжение	Габариты (ШxВxГ) мм	Вес, кг	Способ крепления	Класс пылевлагозащиты
SD4-20	2000	220-240В/ 50Гц	1265x400x78	8.3	Настенный монтаж/ Напольная установка	IP24
SD4-15	1500		930x400x78	6.2		
SD4-10	1000		640x400x78	4.8		
SD4-05	500		460x400x78	3.8		

**КОМПЛЕКТАЦИЯ**

1. Обогреватель (конвектор).
2. Настенная крепежная планка.
3. Крепежные болты.
4. Инструкция.
5. Гарантийный талон в инструкции.

**УТИЛИЗАЦИЯ**

По окончании срока службы прибор следует утилизировать. Подробную информацию по утилизации Вы можете получить у представителя местного органа власти.

**АДРЕС ИЗГОТОВИТЕЛЯ**

Келон Хайсенс  
Ронггун Ронганг Роуд 8,  
Шунде Фоман, Гуангдонг  
КНР

+8 10 86 757-28362570  
+8 10 86 400-6365-365





**DANTEX**  
Dantex Industries (UK) Ltd., London

**Гарантийный талон**  
№ \_\_\_\_\_

**Внимание!** Пожалуйста, потребуйте от продавца полностью заполнить гарантийный талон.

*Заполняется фирмой-продавцом*

**Изделие:**

**Модель:**

**Дата продажи:**

**Гарантийный срок - 24 месяца с даты продажи  
(но не более 30 месяцев с даты производства)**

<b>Фирма-продавец</b>	
-----------------------	--

<b>Адрес фирмы-продавца</b>

<b>Телефон фирмы-продавца</b>

<b>Подпись продавца</b>

Исправное изделие в полном комплекте, с Инструкцией по эксплуатации получил, с условиями гарантии согласен:

<b>Подпись покупателя</b>	
---------------------------	--

*Печать фирмы-продавца*



**ГАРАНТИЙНЫЙ ТАЛОН**  
**На изделия DANTEX**

**Уважаемый покупатель!**

Выражаем Вам огромную признательность за Ваш выбор.

1. Гарантийный срок на электрообогреватели составляет 24 (Двадцать четыре) месяца с даты продажи изделия, но не более 30 (тридцати) месяцев с даты его изготовления.
2. Гарантийные обязательства не распространяются на изделия в следующих случаях:
  - 2.1 если изделие использовалось для осуществления предпринимательской деятельности, а также в иных целях, не соответствующих его прямому назначению;
  - 2.2 в случае нарушения правил и условий эксплуатации;
  - 2.3 если обнаружены повреждения, вызванные действиями непреодолимых сил (пожар, наводнение и т.п.);
  - 2.4 если изделие имеет следы попыток ремонта;
  - 2.5 если обнаружены повреждения, вызванные умышленными или неосторожными действиями Покупателя или третьих лиц;
  - 2.6 если гарантийный талон не заполнен или неправильно заполнен.
3. Гарантийные обязательства не распространяются на следующие недостатки изделия:
  - 3.1 механические повреждения, возникшие после передачи изделия Покупателю;
  - 3.2 повреждения, вызванные использованием нестандартных и (или) некачественных принадлежностей, запасных частей, элементов питания;
  - 3.3 повреждения, вызванные несоответствием стандартам параметров питающих электросетей и других подобных внешних факторов.

При поломке и неисправностях обращайтесь в сервисный центр:

Адрес: г. Москва, Загородное шоссе, 7 "А"

Телефон: (495) 580-39-24

Келон Хайсенс  
Ронггун Ронгганг Роуд 8,  
Шунде Фоман, Гуангдонг  
КНР

Режим работы: пн-пт с 08.00-16.00

Тел. +8 10 86 757-28362570

+8 10 86 400-6365-365



